

SINCE 1908

Solis

PRIMAROMA

Typ/Type/Tipo 1010

Bedienungsanleitung

Mode d'emploi

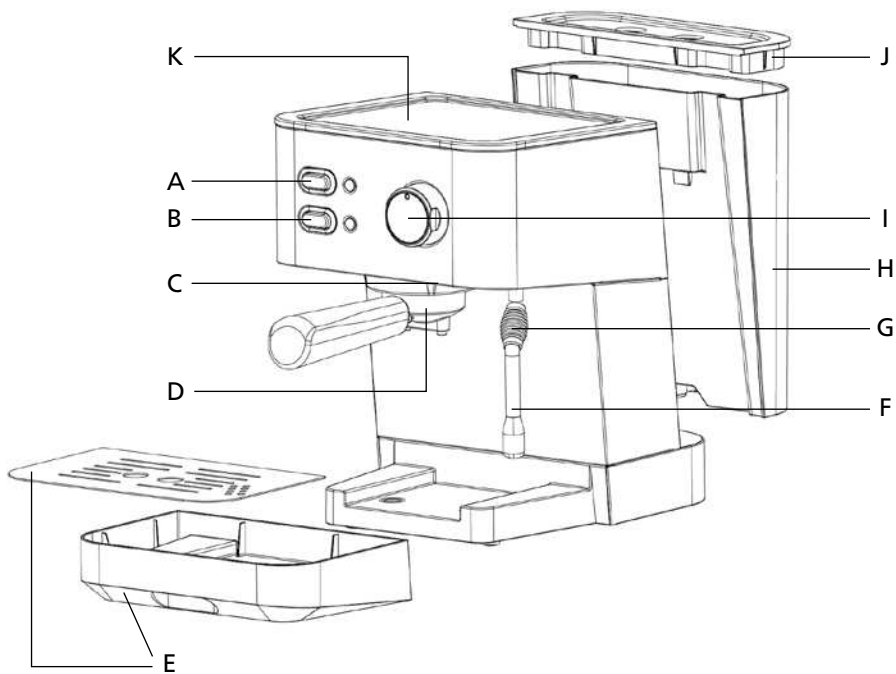
Istruzioni per l'uso

User Manual

Gebruiksaanwijzing



▲ GERÄTEBESCHREIBUNG



- A ON/OFF-Taste**
Das rote Funktionslicht leuchtet auf, sobald Sie mit dieser Taste die Maschine eingeschaltet haben.
- B Funktionstaste mit grünem Temperatur-Kontrolllicht**
Taste nicht nach innen gedrückt: Espresso-Brüh-Funktion ☕
Taste nach innen gedrückt: Dampf-Funktion ☁
- C Brühgruppe mit Brühkopf**
Ermöglicht ein einfaches Einsetzen des Siebträgers.
- D Aluminium-Siebträger**
- E Abnehmbare Abtropfschale und Abtropfgitter**
- F Bewegliches Dampfrohr mit abschraubbarer Aufschäumdüse**
Damit können Sie mühelos Milch aufschäumen oder Getränke erwärmen.
- G Thermoisolierter Griff des Dampfrohres**
- H Herausnehmbarer 1,5-Liter-Wasserbehälter**
- I Wahlregler für Dampf und Espresso**
- J Deckel des Wasserbehälters**
- K Ablagefläche für Tassen**

ZUBEHÖR

- Filtereinsätze – je einen für eine Tasse und einen für zwei Tassen
- Messlöffel mit Tamper

▲ WICHTIGE SICHERHEITSHINWEISE

Bitte lesen Sie vor Gebrauch Ihrer Solis Primaroma Espresso-
maschine diese Bedienungsanleitung aufmerksam durch, da-
mit Sie Ihr Gerät kennenlernen und sicher bedienen können.
Wir empfehlen, diese Anleitung sorgfältig aufzubewahren
und gegebenenfalls bei Weitergabe des Gerätes auch dem
neuen Besitzer auszuhändigen.

Bei der Verwendung von elektrischen Geräten sind zu Ihrer
eigenen Sicherheit folgende Vorsichts-Massnahmen zu be-
achten:

1. Um einen Stromschlag zu vermeiden, dürfen weder das Gerät selbst noch das Stromkabel und der Netzstecker mit Wasser oder anderen Flüssigkeiten in Kontakt kommen. In das Gehäuse könnte Wasser eindringen und das Gerät beschädigen! Sollten das Gerät bzw. das Netzkabel oder der Netzstecker mit Flüssigkeit in Kontakt kommen, ziehen Sie mit trockenen Gummihandschuhen sofort den Netzstecker aus der Steckdose.
2. Gerät nie mit nassen oder feuchten Händen oder Füßen bedienen bzw. den Netzstecker ziehen.
3. Prüfen Sie vor der Inbetriebnahme, ob die auf dem Typenschild angegebene Spannung mit Ihrer Netzspannung übereinstimmt.
4. Lassen Sie das Netzkabel nicht über Tischkanten hängen, damit es nicht heruntergezogen werden kann. Achten Sie darauf, dass es nicht mit heißen Oberflächen wie z.B. einer Herdplatte oder einem Heizkörper bzw. mit dem Gerät selbst in Kontakt kommt.
5. Gerät von heissem Gas, heißen Öfen oder anderen wärmeabgebenden Geräten oder Wärmequellen fernhalten. Gerät nie auf einer nassen oder heißen Oberfläche benutzen. Gerät nicht in der Nähe von Feuchtigkeit, Hitze und offenen Flammen platzieren. Espressomaschine von beweglichen Teilen oder Geräten fernhalten.
6. Gerät nie am Netzkabel tragen oder ziehen und nichts auf das Netzkabel stellen. Nie am Netzkabel ziehen, um das Gerät vom Netz zu trennen, sondern nur am Netzstecker ziehen.
7. Wir empfehlen, mit diesem Gerät kein Verlängerungskabel zu benutzen. Gerät nicht direkt unter eine Steckdose stellen.

8. Bevor Sie den Netzstecker des Gerätes in die Steckdose stecken oder herausziehen bitte immer prüfen, ob das Gerät ausgeschaltet ist.
9. Das Gerät muss während des Gebrauchs auf einem ebenen, stabilen und trockenen Untergrund stehen, wie ein Tisch oder eine Arbeitsfläche. Das Gerät darf nicht nahe der Kante stehen. Das Gerät ist nicht zum Gebrauch im Freien konzipiert und darf nicht auf Booten oder in Wohnmobilen benutzt werden.
10. Schalten Sie das Gerät mit der ON/OFF-Taste aus (zum Ausschalten muss die ON/OFF-Taste mindestens 3 Sekunden gedrückt werden) und ziehen Sie immer den Netzstecker, wenn das Gerät ausser Betrieb oder unbeaufsichtigt ist, oder wenn es gereinigt werden soll. Wir empfehlen den Einsatz eines Fehlerstromschutzschalters (FI-Sicherheitsschalter), um einen zusätzlichen Schutz bei der Verwendung von elektrischen Geräten zu gewährleisten. Es ist ratsam, einen Sicherheitsschalter mit einem Nennfehlerbetriebsstrom von maximal 30 mA zu verwenden. Fachmännischen Rat erhalten Sie bei Ihrem Elektriker.
11. Nehmen Sie keine Änderungen am Gerät, Kabel, Stecker oder am Zubehör vor.
12. Bei unsachgemäßem Gebrauch besteht Verletzungsgefahr!
13. Greifen Sie niemals nach einem Gerät, das ins Wasser gefallen ist. Ziehen Sie immer erst den Netzstecker, bevor Sie es aus dem Wasser nehmen. Nehmen Sie es nicht wieder in Betrieb, bevor Sie es bei Solis oder einer von Solis autorisierten Servicestelle auf seine Funktionsfähigkeit und Sicherheit überprüfen haben lassen.
14. Gerät niemals so platzieren, dass es ins Wasser fallen oder mit Wasser in Berührung kommen könnte (z. B. in einem Spülbecken).
15. Gerät oder Teile des Geräts wie Netzkabel oder Netzstecker niemals ins Wasser tauchen oder mit Wasser in Kontakt bringen.
16. Gerät so platzieren, dass es keiner direkten Sonneneinstrahlung ausgesetzt ist.
17. Niemals scharfe oder spitze Gegenstände und Werkzeug in die Geräteöffnungen stecken. Das Gerät könnte beschädigt werden bzw. Gefahr von Stromschlag!

18. Gerät nicht schütteln oder umplatzieren während es in Gebrauch ist.
19. Gerät nur wie in dieser Bedienungsanleitung beschrieben verwenden. Nur mitgeliefertes oder von Solis empfohlenes Zubehör benutzen, falsches Zubehör kann zur Beschädigung des Geräts führen bzw. zu Brand, Stromschlag oder Personenschäden.
20. Das Gerät nie mit einer Zeitschaltuhr oder Fernbedienung in Betrieb nehmen.
21. Das Gerät ist nur für den häuslichen Gebrauch und nicht für den gewerblichen Einsatz geeignet.
22. Entfernen und entsorgen Sie alle Verpackungsmaterialien und eventuelle Aufkleber resp. Etiketten, bevor Sie das Gerät das erste Mal in Betrieb nehmen.
23. Prüfen Sie Ihre Espressomaschine vor jedem Gebrauch, ob das Gerät, das Netzkabel und der Netzstecker unbeschädigt sind.
24. Um einen Stromschlag zu vermeiden, verwenden Sie das Gerät nicht, wenn Kabel oder Netzstecker beschädigt sind oder das Gerät anderweitige Störungen aufweist, heruntergefallen oder sonstwie beschädigt ist. Führen Sie Reparaturen oder Instandhaltungsmassnahmen ausser der Reinigung und Entkalkung niemals selbst durch sondern geben Sie das Gerät bei Solis oder bei einer von Solis autorisierten Servicestelle ab, um es überprüfen, reparieren oder mechanisch und elektrisch instandsetzen zu lassen.
25. Personen mit eingeschränkten physischen, sensorischen oder geistigen Fähigkeiten oder unwissende und unerfahrene Personen (auch Kinder) dürfen die Espressomaschine nicht benutzen, ausser sie werden durch eine für ihre Sicherheit zuständige Person beaufsichtigt oder von dieser genau instruiert, wie das Gerät zu benutzen ist. Ausserdem müssen sie genau verstanden haben, welche Gefahren vom Gerät ausgehen können und wie es in einer sicheren Art und Weise verwendet werden kann. Reinigung und Unterhalt des Gerätes dürfen nicht von Kindern ohne Beaufsichtigung vorgenommen werden. Das Gerät darf auf keinen Fall von Kindern unter 8 Jahren benutzt werden.
26. Das Gerät und Netzkabel immer ausser Reichweite von Kindern aufbewahren.
27. Kinder müssen beaufsichtigt werden, damit sie nicht mit der Espressomaschine spielen.
28. Benutzen Sie ausschliesslich kaltes, reines Leitungswasser für den Wasserbehälter, niemals andere Flüssigkeiten.
29. Die Espressomaschine niemals mit leerem Wasserbehälter in Betrieb nehmen.
30. Immer prüfen, ob der Siebträger korrekt in der Brühgruppe eingesetzt ist, bevor Sie das Gerät in Betrieb nehmen.
31. Berühren Sie niemals die heissen Geräteteile wie Dampfrohr, Metallteil des Siebträgers oder Filtereinsatz während oder kurz nach dem Betrieb. Berühren Sie nur die thermoisolierten Griffe, Tasten oder Regler.
32. Entfernen Sie den Siebträger niemals, während das Gerät einen Brühvorgang durchführt oder Milch schäumt – das Gerät steht unter Druck!
33. Entfernen Sie sich niemals von der Espressomaschine, während das Gerät in Betrieb ist. Dies gilt vor allem, wenn sich Kinder in der Nähe aufhalten.
34. **ACHTUNG:** Das Gerät wird während des Betriebs heiss! Lassen Sie das Gerät immer erst komplett abkühlen, bevor Sie Teile davon abnehmen oder anbringen, es verstellen, transportieren oder reinigen.
35. Es dürfen nur Tassen auf die Ablagefläche des Geräts gestellt werden. Legen oder stellen Sie keine anderen Gegenstände auf das Gerät!
36. Das Gerät und das Zubehör immer sauber halten. Beachten Sie dazu die Angaben in der Anleitung.
37. Netzkabel immer komplett abrollen, bevor Sie den Netzstecker in die Steckdose stecken.
38. Öle oder Schmiermittel müssen bei diesem Gerät nicht eingesetzt werden.
39. Die Umgebungstemperatur für den Betrieb und die Lagerung sollte nicht unter 0°C liegen.

▲ VOR DER INBETRIEBNAHME

- Nehmen Sie das Gerät vorsichtig aus der Verpackung und entfernen Sie alle Aufkleber, Etiketten und Verpackungsmaterialien.
- Nehmen Sie alles Zubehör aus dem Gerät.
- Nehmen Sie den Wasserbehälter ab. Reinigen Sie den Wasserbehälter, den Deckel und die Filtereinsätze sowie den Siebträger mit warmem Wasser und etwas sanftem, flüssigem Geschirrspülmittel. Danach gut ausspülen und abtrocknen.
- Wischen Sie auch das Gehäuse der Espressomaschine und die Abtropfschale mit dem Abtropfgitter mit einem weichen, feuchten Tuch sauber und trocknen Sie alles.

ACHTUNG: Das Gehäuse der Espressomaschine, das Netzkabel und der Netzstecker dürfen niemals in Wasser oder andere Flüssigkeiten getaucht werden oder damit in Kontakt kommen!

HINWEIS: Die Teile der Espressomaschine und das Zubehör sind nicht spülmaschinengeeignet.

- Füllen Sie kaltes Leitungswasser bis zur MAX-Markierung in den Wasserbehälter. Setzen Sie den Deckel wieder auf.
- Setzen Sie den Wasserbehälter wieder ein. Dazu hängen Sie die beiden Haken des Wasserbehälters in die beiden schwarzen Aufhängungen an der Geräterückseite.

SPÜLEN DER MASCHINE VOR DER ERSTEN INBETRIEBNAHME UND VOR JEDER BENUTZUNG

Damit das Innere des Gerätes gespült wird, sollten Sie **vor der ersten Inbetriebnahme** einmal das Wasser des gefüllten Wasserbehälters komplett durchlaufen lassen.

Wir empfehlen generell, auch **vor jeder Benutzung** das Gerät für ca. 20 Sekunden zu spülen, damit alle Geräteteile erwärmt werden und die Temperatur des Brühvorgangs stabilisiert wird – so ist schon die erste Tasse Espresso ein wahrer, heisser Genuss!

Gehen Sie in beiden Fällen wie folgt vor:

- Legen Sie einen Filtereinsatz (ohne Kaffeepulver) in den Siebträger, die Ausbuchtung am Filtereinsatz muss dazu genau über der Aussparung am Siebträger liegen, damit der Filtereinsatz komplett in den Siebträger gleitet.



- Setzen Sie den Siebträger in die Brühgruppe ein: Halten Sie den Siebträger unter den Brühkopf, so dass sich der Griff links unter der Aufschrift INSERT befindet.



- Drücken Sie den Siebträger nach oben gegen den Brühkopf und drehen Sie den Griff im Gegenuhrzeigersinn nach rechts, bis Sie einen Widerstand fühlen und der Griff bei LOCK steht. Der Griff steht dann etwa im 90°-Winkel zur Maschine.



- Stellen Sie eine Tasse unter die Ausläufe des Siebträgers auf das Abtropfgitter (oder vor der ersten Inbetriebnahme ein grösseres Gefäss).
- Prüfen Sie, ob der Wahlregler in der mittleren Standby-Position ● steht.
- Stecken Sie den Netzstecker in eine passende Wandsteckdose.
- Drücken Sie die ON/OFF-Taste, das Gerät ist eingeschaltet und das rote Funktionslicht leuchtet auf.
- Prüfen Sie nun auch, ob die Funktionstaste nicht nach innen gedrückt ist und sich in der Brüh-Position ☕ befindet. Sobald die Maschine die Betriebstemperatur erreicht hat, leuchtet das grüne Temperatur-Kontrolllicht konstant auf und das Gerät ist betriebsbereit.
- Drehen Sie nun den Wahlregler nach links, in die Position Tasse ☕: das heisse Wasser fließt aus dem Siebträger. Lassen Sie vor der ersten Inbetriebnahme das Wasser des gefüllten Wasserbehälters einmal durchfliessen (evtl. Gefäss auf Abtropfschale mehrmals leeren!). Vor jeder weiteren Benutzung reicht es aus, wenn Sie zum Erwärmen der Geräteteile ca. 20 Sekunden Wasser durchfliessen lassen.
- Dann drehen Sie den Wahlregler wieder zurück in die mittlere Standby-Position ●, der Wasserfluss stoppt.
- Drehen Sie den Griff des Siebträgers im Uhrzeigersinn nach links, in Richtung INSERT.
- Ziehen Sie den Siebträger mit Filtereinsatz nach unten heraus.
ACHTUNG: Beide Teile sind heiss, verbrühen Sie sich nicht.
- Ihr Gerät ist nun bereit für die Espresso-Zubereitung.

HINWEIS: Wenn das Wasser zum ersten Mal durch die Maschine gepumpt wird, könnte ein etwas lauterer Geräusch auftreten, da Luft in das Gerät gelangt. Nach ca. 20 Sekunden verschwindet dieses Geräusch wieder.

▲ ESPRESSO-ZUBEREITUNG MIT IHRER SOLIS PRIMAROMA

HINWEIS: Prüfen Sie vor jeder Inbetriebnahme den Wasserstand im Wasserbehälter. Erneuern Sie das Wasser täglich. Füllen Sie den Wasserbehälter vor jeder Benutzung mit frischem, kaltem Leitungswasser. Verwenden Sie kein destilliertes Wasser, Mineralwasser oder andere Flüssigkeiten.

KAFFEEPULVER IN DEN FILTEREINSATZ FÜLLEN UND FESTDRÜCKEN

- Wählen Sie den passenden Filtereinsatz: Verwenden Sie den kleineren Filter für 1 Tasse und den grösseren Filter für 2 Tassen. Wenn Sie einen grossen Kaffeebecher zubereiten wollen, so verwenden Sie – je nach gewünschter Intensität des Kaffees – den Filtereinsatz für 2 Tassen und lassen Sie mehr Wasser durchlaufen.
- Wischen Sie den Filtereinsatz mit einem trockenen Tuch aus.
- Legen Sie den Filtereinsatz in den Siebträger (auf Ausbuchtung im Filtereinsatz und Aussparung im Siebträger achten!).
- Füllen Sie den Filtereinsatz mit Kaffeepulver. Rechnen Sie 1–2 Messlöffel pro Tasse.
- Klopfen Sie den Siebträger etwas gegen die Arbeitsplatte, damit sich das Kaffeepulver im Filtereinsatz gleichmässig verteilt. Benutzen Sie den Tamper, um das Kaffeepulver festzupressen.
- Entfernen Sie nach dem Anpressen Kaffeerückstände vom Rand des Siebträgers, damit dieser korrekt in den Brühkopf eingesetzt werden kann.

SIEBTRÄGER EINSETZEN

- Setzen Sie den Siebträger in die Brühgruppe ein: Halten Sie den Siebträger unter den Brühkopf, so dass sich der Griff links unter der Aufschrift INSERT befindet.



- Drücken Sie den Siebträger nach oben gegen den Brühkopf und drehen Sie den Griff im Gegenuhrzeigersinn nach rechts, bis Sie einen Widerstand fühlen und der Griff bei LOCK steht. Der Griff steht dann etwa im 90°-Winkel zur Maschine.



- Stellen Sie eine oder zwei leere Tassen (am besten vorgewärmt durch den vorherigen Spülvorgang) unter die Ausläufe des Siebträgers auf das Abtropfgitter.

ESPRESSO ZUBEREITEN

- Der Wahlregler muss in der mittleren Standby-Position ● stehen.
- Stecken Sie den Netzstecker in die Steckdose, schalten Sie das Gerät mit der ON/OFF-Taste ein. Das rote Funktionslicht leuchtet auf.
- Die Funktionstaste darf nicht nach innen gedrückt sein, damit sich das Gerät in der Brüh-Funktion ☕ befindet.
- Sobald das grüne Temperatur-Kontrolllicht konstant leuchtet, drehen Sie den Wahlregler nach links in die Position Tasse ☕: Der Espresso fließt aus dem Siebträger.
- Sobald sich die gewünschte Espressomenge in der Tasse befindet (bzw. spätestens wenn der ausfliessende Espresso eine helle Farbe annimmt), drehen Sie den Wahlregler wieder in die mittlere Standby-Position ● zurück.

HINWEIS: Es ist normal, dass während des Brühvorgangs das grüne Temperatur-Kontrolllicht erlischt. Dies bedeutet, dass die Brühtemperatur konstant gehalten wird.

ACHTUNG: Die Espressomaschine während der Espresso-Zubereitung niemals unbeaufsichtigt lassen!

▲ MILCH AUFSCHÄUMEN FÜR CAPPUCCINO

Das Edelstahl-Dampfrohr mit Aufschäumdüse Ihrer Solis Primaroma verwandelt frische, kalte Milch in cremigen, warmen Milchschaum um leckeren Cappuccino zuzubereiten.

HINWEIS: Um Milchschaum herzustellen, muss sich der Siebträger mit Filtereinsatz in der Brühgruppe befinden!

Gehen Sie wie folgt vor:

- Bereiten Sie erst einen Espresso in einer grösseren Tasse zu, dann drehen Sie den Wahlregler wieder in die mittlere Standby-Position ●.
- Drücken Sie die Funktionstaste nach innen, so dass sich das Gerät in der Dampf-Funktion ☁ befindet. Warten Sie, bis das grüne Temperatur-Kontrolllicht aufleuchtet, dann ist die Maschine heiss genug, um Dampf zu erzeugen.
- Giessen Sie während der Aufheizphase frische, kalte Vollmilch aus dem Kühlschrank in eine hohe, schmale Milchkanne (am besten aus Edelstahl). Rechnen Sie ca. 100 ml Milch pro Cappuccino und denken Sie daran, dass sich das Volumen von kalter Milch in aufgeschäumtem Zustand verdoppelt.
- Sobald das grüne Temperatur-Kontrolllicht leuchtet, senken Sie das Dampfrohr am thermoisierten Gummigriff nach unten, so dass es sich über den Löchern des Abtropfgitters befindet.
- Drehen Sie nun den Wahlregler nach rechts in die Position Dampf ☁. Lassen Sie ca. 10 Sekunden heissen Dampf aus dem Dampfrohr in die Abtropfschale entweichen, damit das Dampfrohr gesäubert wird.
- Dann drehen Sie den Wahlregler wieder in die mittlere Standby-Position ● zurück.
- Schwenken Sie das Dampfrohr am thermoisierten Gummigriff nach oben.
- Senken Sie die Aufschäumdüse des Dampfrohres ca. 2 cm tief in die Milch, dann drehen Sie den Wahlregler wieder nach rechts in die Dampf-Position ☁: Dampf entweicht.
- Halten Sie die Aufschäumdüse solange direkt unter die Milchoberfläche bzw. bewegen Sie die Milchkanne nach oben und unten und drehen Sie sie dabei etwas, bis ein schöner, cremiger Milchschaum entstanden ist.
- Wenn die Milch genug aufgeschäumt ist, drehen Sie den Wahlregler wieder zurück in die mittlere Standby-Position ● und entfernen erst dann die Milchkanne.
- Klopfen Sie die Milchkanne leicht auf eine Arbeitsplatte, damit evtl. Luftblasen entweichen und schwenken Sie die Kanne leicht, damit die Konsistenz gleichmässig wird.
- Giessen Sie die aufgeschäumte Milch direkt auf den Espresso.



- Senken Sie das Dampfrohr am thermoisolierten Gummigriff wieder über die Löcher der Abtropfschale, drehen Sie den Wahlregler nochmals auf die Dampf-Position ☁ und lassen Sie etwas Dampf in die Abtropfschale ab, damit die Milchrückstände aus dem Dampfrohr gespült werden. Wischen Sie das Dampfrohr anschliessend mit einem feuchten Tuch sauber.
- Drücken Sie nochmals die Funktionstaste, so dass sie nicht mehr nach innen gedrückt ist und sich wieder in der Brüh-Funktion befindet.

HINWEIS: Nachdem Sie Milch aufgeschäumt haben, sollten Sie die Espressomaschine 5 Minuten abkühlen lassen, bevor Sie den nächsten Espresso zubereiten, sonst könnte der Espresso leicht „verbrannt“ schmecken.

▲ NACH DER ESPRESSO-/CAPPUCCINO-ZUBEREITUNG

- Nach der Espresso/Cappuccino-Zubereitung schalten Sie das Gerät mit der ON/OFF-Taste aus, das rote Funktionslicht erlischt. Beachten Sie, dass Sie die ON/OFF-Taste zum Ausschalten des Gerätes für mindestens 3 Sekunden gedrückt halten müssen.
- Ziehen Sie anschliessend den Netzstecker aus der Steckdose.
- Drehen Sie den Siebträger-Griff wieder nach links auf INSERT und ziehen den Siebträger vorsichtig aus dem Brühkopf. **ACHTUNG: Siebträger, Filtereinsatz und vor allem der mit heissem Wasser vermischte Kaffeesatz sind sehr heiss! Seien Sie bei der Entnahme sehr vorsichtig, Sie könnten sich verbrühen!**
- Um den Kaffeesatz auszuschlagen, klappen Sie den Filtereinsatz-Halter nach oben – so fällt der Filtereinsatz nicht aus dem Siebträger! Dann drehen Sie den Siebträger um 180 Grad und schlagen den Kaffeesatz aus dem Filtereinsatz. Den Kaffeesatz bitte mit dem Haushaltsabfall entsorgen und nicht in den Ausguss schütten, da sonst die Abwasserrohre verstopfen können.



- Spülen Sie den Filtereinsatz und den Siebträger unter fliessendem Wasser sorgfältig aus. Trocknen Sie beides mit Küchenpapier.

▲ WASSER ODER GETRÄNKE MIT DER DAMPF-FUNKTION ERHITZEN

Mit dem Dampfrohr können Sie auch Getränke oder Wasser erhitzen, und z.B. Tee oder heisse Schokolade zubereiten.

Gehen Sie dabei wie folgt vor:

- Füllen Sie den Wasserbehälter mit frischem Wasser, die MAX-Markierung sollte nicht überschritten werden.
- Schrauben Sie die Aufschäumdüse des Dampfrohres von Hand ab.
- Stecken Sie den Netzstecker in die Steckdose.
- Drücken Sie die ON/OFF-Taste, um das Gerät einzuschalten, das rote Funktionslicht leuchtet auf.
- Drücken Sie die Funktionstaste nach innen in die Dampf-Position ☁ und warten Sie, bis das grüne Temperatur-Kontrolllicht aufleuchtet.
- Tauchen Sie das Dampfrohr (ohne Aufschäumdüse) in die zu erhitzende Flüssigkeit, dann drehen Sie den Wahlregler nach rechts in die Dampf-Position ☁.
- Sobald das Getränk die gewünschte Temperatur erreicht hat, drehen Sie den Wahlregler wieder in die mittlere Standby-Position ●.
- Drücken Sie auch die Funktionstaste erneut, so dass sie nicht mehr nach innen gedrückt ist und sich wieder in der Brüh-Funktion befindet. Schalten Sie das Gerät mit der ON/OFF-Taste aus, indem Sie diese für mindestens 3 Sekunden gedrückt halten.
- Ziehen Sie den Netzstecker.

ENERGIESPARFUNKTION: AUTOMATIK-ABSCHALTUNG

Um Energie zu sparen, schaltet sich die Primaroma Espressomaschine automatisch aus, wenn sie für länger als ca. 10 Minuten nicht verwendet oder bedient wurde.

Um die Maschine wieder zu aktivieren, drücken Sie einfach die ON/OFF-Taste.

▲ REINIGUNG UND PFLEGE

REINIGUNG DES DAMPFROHRES

Das Dampfrohr sollte nach jedem Milchaufschäumen gereinigt werden.

Gehen Sie dabei wie folgt vor:

1. Das Gerät muss eingesteckt und mit der ON/OFF-Taste eingeschaltet sein, die Funktionstaste ist nach innen gedrückt und befindet sich in der Dampf-Position ☁.
2. Richten Sie das Dampfrohr in Richtung der Abtropfschale und drehen Sie den Wahlregler nach rechts in die Dampf-Position ☁. Lassen Sie einige Sekunden Dampf entweichen: damit entfernen Sie eventuelle Milchrückstände im Dampfrohr.
3. Drehen Sie den Wahlregler in die Mitte zurück, in die Standby-Position ●. Drücken Sie die Funktionstaste, so dass sie nicht mehr nach innen gedrückt ist. Schalten Sie die Maschine mit der ON/OFF-Taste aus und lassen Sie das Gerät abkühlen. Zum Ausschalten des Gerätes muss die ON/OFF-Taste für mindestens 3 Sekunden gedrückt werden.
4. Wischen Sie das Dampfrohr aussen mit einem feuchten Tuch sauber.
5. Sollte das Dampfrohr verstopft sein, stecken Sie eine Nadel in die Öffnung der Düse.
6. Sollte das Dampfrohr trotzdem noch verstopft sein, können Sie die Düse des Rohres abschrauben.
7. Legen Sie die Düse zuerst in ein Glas mit heissem Wasser, dann versuchen Sie die Blockade nochmals mit einer Nadel zu lösen. Schrauben Sie die Düse wieder auf das Dampfrohr.

REINIGUNG DER FILTEREINSÄTZE, DES SIEBTRÄGERS UND DER BRÜHGRUPPE

Lassen Sie regelmässig heisses Wasser aus der Brühgruppe laufen, mit eingesetztem, aber leerem Siebträger. So werden eventuelle Kaffeepulverrückstände aus der Brühgruppe gespült.

Spülen Sie den Siebträger und die herausgenommenen Filtereinsätze von Hand in warmem Spülwasser und spülen Sie alles nochmals unter fliessendem Wasser nach. Danach gut trocknen.

Wir empfehlen, den Siebträger und die Filtereinsätze periodisch (ca. monatlich oder spätestens nach 250 Tassen) mit SOLITABS zu reinigen, um Kaffeefett und andere Rückstände gründlich zu entfernen. Das detaillierte Vorgehen entnehmen Sie bitte der den SOLITABS beiliegenden Anleitung.

REINIGUNG DES GEHÄUSES UND DER TASSENABLAGE

Vor der Reinigung des Gehäuses sollte das Gerät ausgeschaltet und ausgesteckt sein.

Das Gehäuse und die Tassenablage mit einem weichen, feuchten Tuch reinigen und anschliessend mit einem trockenen Tuch trocknen.

Verwenden Sie generell keine scheuernden oder aggressiven Reinigungsmittel, raue Schwämme oder Tücher, sie könnten die Oberfläche verkratzen.

REINIGUNG DER ABTROPFSCHALE MIT ABTROPFGITTER

Vor der Reinigung der Abtropfschale sollte das Gerät ausgeschaltet und ausgesteckt sein.

Entnehmen, leeren und reinigen Sie die Abtropfschale mit Abtropfgitter in regelmässigen Abständen, in jedem Fall immer dann, wenn sie voll ist.

Entfernen Sie das Abtropfgitter und ziehen Sie die Abtropfschale nach vorne heraus. Spülen Sie die Abtropfschale und das Abtropfgitter von Hand mit warmem Spülwasser. Benutzen Sie keine aggressiven Reinigungsmittel oder kratzende Schwämme. Spülen Sie die Schale und das Gitter mit klarem Wasser und trocknen Sie sie sorgfältig ab.

ACHTUNG: Abtropfschale und Abtropfgitter sind nicht spülmaschineneeignet.

Setzen Sie die Abtropfschale wieder ein und legen Sie das Gitter wieder auf die Abtropfschale.



AUFBEWAHRUNG DER SOLIS PRIMAROMA

Drehen Sie den Wahlregler in die mittlere Standby-Position ● und schalten Sie das Gerät mit der ON/OFF-Taste aus (mindestens für 3 Sekunden drücken). Ziehen Sie den Netzstecker aus der Steckdose. Verstauen Sie alle Zubehörteile.

Verstauen Sie die abgekühlte, gereinigte und trockene Maschine in aufrechter Position, am besten in der Original-Verpackung. Legen Sie keine Gegenstände auf das Gerät.

▲ ENTKALKEN

Nach längerem Gebrauch oder bei hartem Wasser können sich Kalkablagerungen in und auf vielen Funktionsteilen Ihrer Maschine absetzen und zu reduzierter Betriebsleistung führen – was die Qualität des Espressos beeinträchtigt.

Solis empfiehlt daher, Ihre Primaroma regelmässig (je nach Wasserhärte, jedoch mindestens monatlich) mit einer Mischung aus SOLIPOL® special und Wasser zu entkalken. Zum Entkalken der Maschine bitte ausschliesslich SOLIPOL® special (Art.-Nr. 703.02) verwenden. Schäden, welche durch die Verwendung von nicht geeignetem Entkalkungsmittel verursacht worden sind, werden nicht durch die Garantie abgedeckt.

Gehen Sie dabei wie folgt vor:

1. Setzen Sie den Siebträger (ohne Kaffeepulver) in den Brühkopf ein. Geben Sie die Mischung aus SOLIPOL® special und Wasser im Verhältnis 1:1 in den Wasserbehälter und füllen Sie diesen bis zur MAX-Markierung auf.
2. Stecken Sie den Netzstecker in die Steckdose.
3. Drücken Sie die ON/OFF-Taste, so dass das rote Funktionslicht leuchtet und das Gerät eingeschaltet ist.
4. Stellen Sie einen grossen Behälter unter den Brühkopf bzw. den Siebträger und eine leere Milchkanne unter das Dampfrohr.
5. Die Funktionstaste sollte nicht nach innen gedrückt sein, sondern sich in der Brüh-Funktion befinden. Der Wahlregler steht in der mittleren Standby-Position ●.
6. Warten Sie, bis das grüne Temperatur-Kontrolllicht aufleuchtet. Drehen Sie den Wahlregler nach links in die Tassen-Position ☺ und lassen Sie ca. 2 Tassen Wasser durchfliessen.
7. Dann drehen Sie den Wahlregler wieder in die mittlere Standby-Position ●.
8. Drücken Sie die Funktionstaste nun nach innen, damit sich das Gerät in der Dampf-Funktion befindet und warten Sie, bis das grüne Temperatur-Kontrolllicht aufleuchtet.
9. Dann drehen Sie den Wahlregler nach rechts in die Dampf-Position ☹ und lassen ca. 2 Minuten Dampf vom Dampfrohr in die bereitgestellte, leere Milchkanne entweichen (oder direkt in die Abtropfschale).
10. Dann drehen Sie den Wahlregler wieder in die mittlere Standby-Position ●. Drücken Sie auch nochmals die Funktionstaste, so dass sich das Gerät wieder in der Brüh-Funktion befindet.
11. Drücken Sie die ON/OFF-Taste für mindestens 3 Sekunden, um das Gerät auszuschalten. Lassen Sie die Entkalkungslösung 15 Minuten einwirken.
12. Nach den 15 Minuten schalten Sie das Gerät wieder ein und wiederholen Schritt 5 bis 11 mindestens 3 Mal, bis die Entkalkungslösung fast aufgebraucht ist.

13. Wenn Sie die Entkalkungslösung fast aufgebraucht haben, nehmen Sie den Wasserbehälter ab und spülen ihn sorgfältig mit frischem Wasser, um alle Entkalker-Rückstände auszuspülen, und füllen ihn erneut mit frischem Leitungswasser.
14. Um nun auch die Maschine zu spülen und die Entkalker-Rückstände zu entfernen, wiederholen Sie bitte die Schritte 5 bis 10, bis nur noch ein kleiner Rest Wasser im Wasserbehälter ist. Die Einwirkzeit von 15 Minuten von Punkt 11 muss nicht mehr eingehalten werden.
15. Nehmen Sie den Wasserbehälter nochmals ab, leeren ihn und füllen Sie ihn erneut mit frischem Leitungswasser.
16. Entfernen Sie den Siebträger aus der Brühgruppe und spülen Sie ihn unter fließendem Wasser, dann trocknen Sie ihn.

HINWEIS: Bitte wischen Sie eventuelle Spritzer der Entkalkungslösung auf dem Gehäuse des Geräts sofort ab, da das Mittel die Oberfläche beschädigen könnte.

WARNUNG: Niemals Netzkabel, Netzstecker oder das Gerät in Wasser oder eine andere Flüssigkeit tauchen. Während des Entkalkens niemals den Wasserbehälter entfernen oder vollständig leer laufen lassen.

▲ PROBLEMBEHEBUNG

Problem	Mögliche Ursache	Lösung
Kaffee läuft nicht durch.	<p>Maschine ist nicht eingeschaltet oder der Netzstecker nicht eingesteckt.</p> <p>Wasserbehälter ist leer.</p> <p>Kaffee zu fein gemahlen.</p> <p>Zu viel Kaffee im Filtereinsatz.</p> <p>Kaffeepulver ist zu stark angepresst.</p> <p>Filtereinsatz verstopft.</p>	<p>Vergewissern Sie sich, dass der Netzstecker eingesteckt ist, die ON/OFF-Taste gedrückt wurde und das rote Funktionslicht leuchtet.</p> <p>Wasserbehälter füllen.</p> <p>Achten Sie auf den passenden Mahlgrad.</p> <p>Achten Sie auf die passende Menge.</p> <p>Kaffeepulver weniger fest anpressen.</p> <p>Reinigen Sie die Filter.</p>
Kaffee läuft zu schnell durch.	<p>Kaffee zu grob gemahlen.</p> <p>Zu wenig Kaffee im Filtereinsatz.</p> <p>Kaffeepulver nicht genug angepresst.</p>	<p>Achten Sie auf den passenden Mahlgrad.</p> <p>Achten Sie auf die passende Menge.</p> <p>Kaffeepulver fester anpressen.</p>
Kaffee ist kalt.	<p>Tassen nicht vorgewärmt.</p> <p>Milch nicht heiss genug (für Cappuccino oder Caffè Latte).</p>	<p>Tassen mit warmem Wasser vorwärmen.</p> <p>Wenn der Boden der Milchkanne so heiss ist, dass man ihn nicht mehr anfassen kann, ist die Temperatur richtig.</p>
Wasser steht unter der Espressomaschine.	<p>Die Abtropfschale ist voll mit Wasser.</p> <p>Die Espressomaschine ist defekt.</p>	<p>Abtropfschale leeren und reinigen.</p> <p>Solis Servicestelle kontaktieren.</p>
Der Espresso schmeckt nach Entkalkungslösung oder sauer.	<p>Nach dem Entkalken wurde kein Spül-Durchgang vorgenommen.</p> <p>Das Kaffeepulver wurde längere Zeit in einem warmen, feuchten Raum gelagert und ist schlecht geworden.</p>	<p>Spülen Sie die Espressomaschine mehrmals wie bei „Vor der Inbetriebnahme“ beschrieben.</p> <p>Immer frisch gemahlene Kaffee verwenden und die ungeöffneten Packungen in einem kühlen, trockenen Raum aufbewahren. Nach dem Öffnen die Packung möglichst luftdicht verschliessen und am besten im Kühlschrank aufbewahren.</p>

Problem	Mögliche Ursache	Lösung
Der Dampf kann die Milch nicht aufschäumen.	<p>Das grüne Temperaturkontrolllicht hat nicht aufgeleuchtet.</p> <p>Die Milchkanne ist zu gross oder die Kannenform ist ungeeignet.</p> <p>Sie haben Magermilch verwendet.</p>	<p>Nur wenn das Gerät die richtige Betriebstemperatur für die Dampffunktion erreicht hat, kann das Gerät Dampf generieren. Deshalb immer das Aufleuchten des grünen Temperaturkontrolllichts abwarten.</p> <p>Immer ein hohes, enges Gefäss verwenden, am besten aus Edelstahl.</p> <p>Verwenden Sie Vollmilch oder teilentrahmte Milch.</p>

Sollten keine der o.g. Ursachen zutreffen, wenden Sie sich bitte an Solis oder an eine von Solis autorisierte Servicestelle.

▲ KAFFEE UND VERBRAUCHSMATERIAL

Für Ihre Solis Primaroma Espressomaschine ist folgendes Zubehör, Kaffeesorten und Verbrauchsmaterial erhältlich:

Art.-Nr. 700.69	Premium Siebhalter-Set (1 Siebhalter aus Edelstahl mit Filtereinsätzen für 1 und 2 Portionen)
Art.-Nr. 960.77	SOLIS Scala Kaffeemahlwerk
Art.-Nr. 978.40	SOLIS Ausklopferschale
Art.-Nr. 703.02	SOLIPOL® special Entkalkungsmittel (1'000 ml)
Art.-Nr. 993.02	SOLITABS Reinigungstabletten (10 Stück)
Art.-Nr. 992.00	SOLIS De Luxe Kaffeebohnen (2x 500g)
Art.-Nr. 992.04	SOLIS Exclusif Kaffeebohnen (2x 500g)
Art.-Nr. 992.60	SOLIS Crema Kaffeebohnen (2x 500g)
Art.-Nr. 907.20	Kanne zum Milchaufschäumen (0,25l)

Sie erhalten das Zubehör und das Verbrauchsmaterial für Ihre Solis Primaroma Maschine im guten Fachhandel oder bei Solis of Switzerland AG.

Telefon: 0848 804 884, Telefax 0848 804 890, email: info@solis-onlineshop.ch oder www.solis-onlineshop.ch (Versand nur innerhalb der Schweiz)

▲ TECHNISCHE ANGABEN

Modell-Nr.	CM4682E-GS, Typ 1010
Produktbezeichnung	Espressomaschine
Spannung/Frequenz	220–240V~/50Hz
Leistung	1050 Watt
Abmessung	ca. 20 x 29 x 29 cm (Breite x Höhe x Tiefe)
Gewicht	ca. 4,48 kg
Technische Änderungen vorbehalten.	

▲ ENTSORGUNG



EU 2002/96/EC

Hinweise zur ordnungsgemässen Entsorgung des Produkts gemäss EU-Richtlinie 2002/96/EC

Das Gerät darf nach Gebrauch nicht als normaler Haushaltsabfall entsorgt werden. Es muss zu einer örtlichen Abfallsammelstelle oder einem Händler gebracht werden, der es fachgerecht entsorgt. Die getrennte Entsorgung von elektrischen und elektronischen Geräten vermeidet im Gegensatz zur nicht fachgerechten Entsorgung mögliche negative Folgen für Umwelt und Gesundheit und ermöglicht die erneute Nutzung und Rezyklierung der Komponenten mit bedeutenden Energie- und Rohstoffeinsparungen. Um die Verpflichtung zur ordnungsgemässen Entsorgung des Geräts deutlich hervorzuheben, ist es mit dem Symbol eines durchgestrichenen Abfallcontainers gekennzeichnet.

Solis of Switzerland AG behält sich das Recht vor, jederzeit technische und optische Veränderungen sowie der Produktverbesserung dienliche Modifikationen vorzunehmen.



SOLIS HELPLINE:

091 802 90 10

(Nur für Kundinnen und Kunden in der Schweiz)

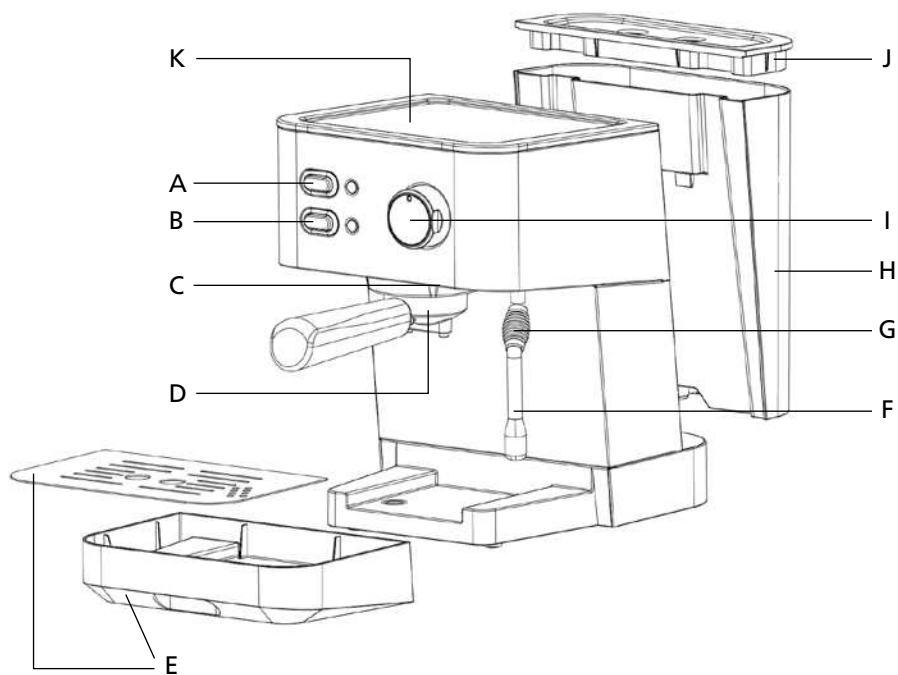
Dieser Artikel zeichnet sich durch Langlebigkeit und Zuverlässigkeit aus. Sollte aber trotzdem einmal eine Funktionsstörung auftreten, rufen Sie uns einfach an. Oftmals lässt sich nämlich eine Panne mit dem richtigen Tipp oder Kniff unkompliziert und einfach wieder beheben, ohne dass Sie das Gerät gleich zur Reparatur einschicken müssen. Wir stehen Ihnen gerne mit Rat und Tat zur Seite.

Bewahren Sie die Originalverpackung dieses Artikels gut auf damit Sie sie für einen eventuell nötigen Transport oder Versand des Produktes verwenden können.

Solis of Switzerland AG

Solis-Haus • CH-8152 Glattbrugg-Zürich • Schweiz
Telefon +41 44 874 64 54 • Telefax +41 44 874 64 99
info@solis.ch • www.solis.ch • www.solis.com

▲ DESCRIPTION DE L'APPAREIL



- A **Touche ON/OFF**
Le témoin lumineux rouge s'allume lorsque vous mettez la machine en marche à l'aide de cette touche.
- B **Touche de fonction avec témoin lumineux vert de la température**
touche non enfoncée : fonction de percolation pour espresso ☕
touche enfoncée : fonction vapeur ☁
- C **Groupe de percolation avec tête d'ébouillantage**
Permet de facilement mettre en place le porte-filtre.
- D **Porte-filtre en aluminium**
- E **Bac amovible avec grille égouttoir**
- F **Tuyau vapeur pivotant avec buse pour cappuccino dévissable**
Vous pouvez ainsi facilement faire mousser du lait ou réchauffer des boissons.
- G **Poignée thermo-isolée du tuyau vapeur**
- H **Réservoir d'eau amovible, contenu 1,5 litre**
- I **Bouton régulateur pour la vapeur et l'espresso**
- J **Couvercle du réservoir d'eau**
- K **Plateau repose-tasses**

ACCESSOIRES

- Filtres – un filtre pour une tasse et un pour deux tasses
- Cuiller-doseur avec presse-mouture

▲ **CONSIGNES DE SECURITE IMPORTANTES**

Merci de lire ce mode d'emploi attentivement avant la première utilisation afin de vous familiariser avec votre machine espresso Solis Primaroma et de l'utiliser en toute sécurité. Nous vous conseillons de conserver ce mode d'emploi. En cas de vente de l'appareil, merci de transmettre le mode d'emploi au nouveau propriétaire.

Comme pour chaque utilisation d'un appareil électrique les consignes suivantes sont à respecter pour votre propre sécurité :

1. Afin d'éviter toute électrocution, l'appareil lui-même et le cordon / la prise ne doivent pas entrer en contact avec de l'eau ou autre liquide. De l'eau pourrait s'infiltrer dans l'appareil et l'endommager. Si l'appareil ou le cordon / la prise est entré en contact avec un liquide, enfiler des gants en plastique secs et débranchez aussitôt l'appareil.
2. N'utilisez jamais l'appareil si vos mains ou pieds sont mouillés. Il en va de même lorsque vous voulez débrancher l'appareil.
3. Vérifiez avant l'utilisation que la tension indiquée sur la plaque signalétique soit compatible avec la tension de secteur.
4. Ne laissez pas pendre le cordon électrique au bord d'une table, l'appareil risquerait de tomber. Veillez à ce que le cordon n'entre pas en contact avec des surfaces chaudes telles que des plaques de cuisson, des radiateurs ou même avec l'appareil lui-même.
5. Tenez l'appareil à l'écart de sources de chaleur telles qu'une gazinière, un four ou autre appareil dégageant de la chaleur. N'utilisez jamais l'appareil sur une surface mouillée ou chaude. Ne placez jamais l'appareil à proximité d'une source d'humidité, de chaleur ou d'une flamme nue. Tenez à l'écart d'objets ou appareils mobiles.
6. Ne tenez jamais l'appareil par le cordon. Ne tirez pas sur le cordon. Ne posez pas d'objets sur le cordon. Ne tirez jamais sur le cordon, mais seulement sur la prise, pour débrancher l'appareil.
7. Nous vous conseillons de ne pas utiliser de rallonge électrique. Ne placez jamais l'appareil directement en-dessous d'une prise électrique.
8. Vérifiez toujours que l'appareil est éteint avant de le brancher ou de le débrancher de la prise secteur.
9. Placez l'appareil pendant l'utilisation sur une surface ferme, plane et sèche, comme une table ou un plan de travail. Il est recommandé de ne pas placer l'appareil trop près du bord d'une table. L'appareil n'est pas conçu pour être utilisé à l'extérieur. N'utilisez pas l'appareil sur un bateau ou dans un camping-car.
10. Eteignez toujours l'appareil en appuyant sur la touche ON/OFF (appuyez sur la touche ON/OFF pendant au moins 3 secondes pour éteindre l'appareil) et débranchez-le lorsqu'il n'est pas utilisé ou n'est pas sous surveillance ou lorsque vous voulez le nettoyer. Afin de garantir une protection supplémentaire lors de l'utilisation d'appareils électriques, nous vous recommandons un disjoncteur différentiel (DDR). Nous conseillons d'utiliser un interrupteur de sécurité avec une sensibilité différentielle de maximum 30 mA. Demandez conseil à votre électricien.
11. N'apportez aucune modification à l'appareil, au cordon, à la prise ou aux accessoires.
12. Risque d'accident en cas d'utilisation inappropriée !
13. Ne cherchez jamais à attraper un appareil tombé dans l'eau. Débranchez d'abord l'appareil de la prise secteur avant de le sortir de l'eau. Avant de le réutiliser, remettez votre appareil à Solis ou à un service après-vente agréé par Solis afin que celui-ci vérifie son bon fonctionnement et sa sécurité !
14. Ne disposez jamais l'appareil à proximité d'une source d'eau dans laquelle il pourrait tomber et ne le placez jamais dans un endroit où il pourrait entrer en contact avec de l'eau (par exemple un évier).
15. Ne plongez jamais l'appareil ou parties de l'appareil telles que le cordon ou la prise dans de l'eau et ne les mettez jamais en contact avec de l'eau.
16. N'exposez pas l'appareil directement au soleil.

17. Ne jamais introduire d'objets aigus ou pointus dans les ouvertures de l'appareil. Risque d'endommagement de l'appareil ou d'électrocution.
18. Ne secouez jamais trop fortement ou déplacez l'appareil pendant son utilisation.
19. N'utilisez l'appareil que comme indiqué dans ce mode d'emploi. N'utilisez que les accessoires fournis ou recommandés par Solis. Risque d'endommagement de l'appareil, d'incendie, d'électrocution ou de dommages aux personnes en cas d'utilisation d'accessoires inappropriés !
20. Ne mettez jamais l'appareil en marche au moyen d'une minuterie ou d'une télécommande.
21. L'appareil est destiné à un usage privé et non pas commercial.
22. Retirez tous les matériaux d'emballage et autocollants ou étiquettes avant d'utiliser votre appareil pour la première fois.
23. Contrôlez toujours votre machine espresso (y compris le cordon et la prise électrique) avant de l'utiliser.
24. Afin d'éviter toute électrocution, n'utilisez pas l'appareil si le cordon ou la prise est endommagé ou si l'appareil présente une anomalie, a subi une chute ou est lui-même endommagé. N'essayez jamais d'effectuer vous-même des travaux de réparation ou de maintenance, à l'exception de l'entretien quotidien et du détartrage. Remettez un appareil défectueux à Solis ou à un service après-vente agréé par Solis afin que celui-ci le vérifie, le répare ou y apporte une amélioration mécanique ou électrique.
25. Les personnes ayant un handicap physique, sensoriel ou mental ainsi que les personnes inexpérimentées (et les enfants) ne doivent pas utiliser la machine espresso sans surveillance d'une personne responsable de leur sécurité ou sans avoir été instruites par cette dernière sur son fonctionnement. De plus elles doivent avoir bien compris quels sont les dangers que l'appareil présente et comment il peut être utilisé en toute sécurité. Les enfants ne sont pas autorisés à nettoyer et entretenir l'appareil sans surveillance. L'appareil ne doit en aucun cas être utilisé par des enfants de moins de 8 ans.
26. Rangez toujours l'appareil avec son câble hors portée des enfants.
27. Ne laissez pas les enfants jouer avec la machine espresso.
28. N'utilisez que de l'eau du robinet pure et froide dans le réservoir d'eau. Ne le remplissez jamais avec d'autres liquides.
29. Ne mettez jamais la machine espresso en marche si le réservoir d'eau est vide.
30. Vérifiez toujours que le porte-filtre est correctement placé sur le groupe de percolation avant de mettre l'appareil en marche.
31. Ne touchez jamais les éléments chauds de l'appareil tels que le tuyau de vapeur ou les parties en métal du porte-filtre et du filtre lors de l'utilisation de l'appareil ou juste après. Ne touchez que les poignées thermo-isolées, les touches ou le bouton régulateur.
32. Ne retirez jamais le porte-filtre pendant la percolation ou pendant que le lait émulsionne – l'appareil est alors sous pression !
33. Ne vous éloignez jamais de la machine espresso si l'appareil est en marche. Respectez en particulier cette consigne lorsque des enfants sont à proximité.
34. **ATTENTION** : L'appareil devient chaud pendant son fonctionnement ! Laissez toujours l'appareil refroidir complètement avant de retirer ou d'y apporter des éléments, de le déplacer, de le transporter ou de le nettoyer.
35. Ne disposez que des tasses sur le plateau repose-tasses. Ne placez aucun autre objet sur l'appareil !
36. Maintenez l'appareil et ses accessoires toujours propres. Référez-vous aux consignes indiquées dans ce mode d'emploi.
37. Déroulez complètement le cordon électrique avant de le brancher dans la prise secteur.
38. Les produits lubrifiants ne sont pas nécessaires dans cet appareil.
39. La température ambiante du lieu d'utilisation et de rangement de l'appareil ne doit pas être inférieure à 0°C.

▲ AVANT LA MISE EN SERVICE

- Retirez l'appareil de son emballage avec précaution et enlevez tous les autocollants, les étiquettes et les matériaux d'emballage.
- Retirez tous les accessoires de l'appareil.
- Retirez le réservoir d'eau. Nettoyez le réservoir d'eau, le couvercle et les filtres ainsi que le porte-filtre avec de l'eau chaude et un peu de liquide vaisselle doux. Rincez ensuite bien le tout et séchez.
- Nettoyez également le châssis de la machine espresso et le bac avec la grille égouttoir avec un chiffon doux et humide. Séchez bien le tout.

ATTENTION : Le châssis de la machine espresso, le cordon et la prise électriques ne doivent jamais être plongés dans de l'eau ou autres liquides ou entrer en contact avec de l'eau ou autres liquides !

REMARQUE : Les différents éléments de la machine espresso et ses accessoires ne peuvent pas être lavés en machine.

- Remplissez de l'eau du robinet froide dans le réservoir d'eau jusqu'au marquage MAX. Replacez le couvercle sur le réservoir.
- Mettez le réservoir d'eau en place dans l'appareil. Pour cela, accrochez les deux crochets du réservoir d'eau aux deux dispositifs de suspension noirs se trouvant sur l'arrière de l'appareil.

LAVAGE DE LA MACHINE AVANT LA PREMIERE MISE EN SERVICE ET AVANT CHAQUE UTILISATION

Afin de laver l'intérieur de l'appareil, nous vous recommandons de faire un cycle complet avec le réservoir d'eau plein **avant la première mise en service**.

Nous vous recommandons d'une manière générale de rincer l'appareil pendant env. 20 secondes **avant chaque utilisation**, afin que tous les éléments de l'appareil soient chauds et que la température du processus de percolation soit stable – vous obtiendrez ainsi un vrai plaisir chaud dès la première tasse !

Procédez comme suit dans les deux cas :

- Placez le filtre (sans café) dans le porte-filtre. Le renflement du filtre doit bien être placé sur l'évidement du porte-filtre, afin que le filtre s'intègre exactement dans le porte-filtre.



- Montez le porte-filtre sur le groupe de percolation : Placez le porte-filtre en-dessous de la tête d'ébullition, de manière à ce que la poignée se trouve à gauche en face de « INSERT ».



- Soulevez le porte-filtre vers le haut en direction de la tête d'ébullition et tournez la poignée vers la droite, dans le sens inverse des aiguilles d'une montre, jusqu'à la butée et jusqu'à ce que la poignée soit en face de « LOCK ». La poignée est alors positionnée à env. 90° par rapport à la machine.



- Placez une tasse (ou lors de la première mise en service un récipient de plus grande taille) sur la grille égouttoir en-dessous de la sortie du porte-filtre.
 - Vérifiez que le bouton régulateur soit sur la position standby médiane ●.
 - Branchez l'appareil dans une prise secteur appropriée.
 - Appuyez sur la touche ON/OFF, l'appareil est alors mis en marche et le témoin lumineux rouge s'allume.
 - Vérifiez alors également que la touche de fonction n'est pas enfoncée et qu'elle se trouve sur la position de percolation ☕. Dès que la machine a atteint la température de fonctionnement, le témoin lumineux vert reste allumé et l'appareil est prêt à l'emploi.
 - Tournez alors le bouton régulateur vers la gauche sur la position tasse ☕: L'eau chaude s'écoule alors à travers le porte-filtre. Avant la première mise en service, laissez l'eau de tout un réservoir s'écouler (videz éventuellement plusieurs fois le récipient placé sur la grille égouttoir !). Entre deux utilisations il suffit de faire s'écouler de l'eau pendant env. 20 secondes pour réchauffer les éléments de l'appareil.
 - Remplacez alors le bouton régulateur sur la position standby médiane ●, l'eau s'arrête de s'écouler.
 - Tournez la poignée du porte-filtre vers la gauche dans le sens des aiguilles d'une montre, en direction de « INSERT ».
 - Abaissez le porte-filtre avec le filtre pour le retirer.
- ATTENTION :** Le filtre et le porte-filtre sont chauds. Ne vous brûlez pas !
- Votre appareil est maintenant prêt à fonctionner.

REMARQUE : Lorsque l'eau est pompée pour la première fois dans la machine, un bruit fort se produit parce que l'appareil absorbe de l'air. Ce bruit disparaît après environ 20 secondes.

▲ PREPARATION DE L'ESPRESSO AVEC VOTRE SOLIS PRIMAROMA

REMARQUE : Vérifiez avant chaque utilisation le niveau d'eau dans le réservoir d'eau. Changez l'eau tous les jours. Remplissez le réservoir d'eau avant chaque utilisation avec de l'eau du robinet fraîche et froide. N'utilisez pas d'eau distillée, d'eau minérale ou d'autres liquides.

REEMPLIR LE FILTRE AVEC DU CAFE EN POWDRE ET TASSER

- Sélectionnez le filtre approprié : Utilisez le petit filtre pour 1 tasse et le filtre plus grand pour 2 tasses. Si vous voulez préparer une grande tasse de café, utilisez – selon l'intensité désirée du café – le filtre pour 2 tasses et laissez couler une plus grande quantité d'eau.
- Nettoyez le filtre avec un chiffon sec.
- Placez le filtre dans le porte-filtre (Prenez soin que le renflement du filtre soit en face de l'évidement du porte-filtre !).
- Remplissez le filtre avec du café en poudre. Il faut 1–2 cuillères-doseur pour une tasse.
- Tapotez le porte-filtre contre le rebord du plan de travail, afin que le café se répartisse uniformément dans le filtre. Utilisez le presse-mouture pour tasser le café en poudre.
- Retirez après avoir tassé le café le résidu de café situé sur le rebord du porte-filtre afin qu'il puisse bien être placé sur la tête d'ébullition.

MISE EN PLACE DU PORTE FILTRE

- Montez le porte-filtre sur le groupe de percolation : Placez le porte-filtre en-dessous de la tête d'ébullition, de manière à ce que la poignée se trouve à gauche en face de « INSERT ».



- Soulevez le porte-filtre vers le haut en direction de la tête d'ébullantage et tournez la poignée vers la droite, dans le sens inverse des aiguilles d'une montre, jusqu'à la butée et que la poignée soit en face de « LOCK ». La poignée est alors positionnée à env. 90° par rapport à la machine.



- Placez une ou deux tasses (de préférence préchauffée grâce à un cycle de rinçage) sur la grille égouttoir en-dessous du porte-filtre.

PREPARATION DE L'ESPRESSO

- Le bouton régulateur doit être sur la position standby médiane ●.
- Branchez l'appareil, mettez-le en marche grâce à la touche ON/OFF. Le témoin lumineux rouge s'allume.
- La touche de fonction ne doit pas être enfoncée, afin que l'appareil soit sur la fonction de percolation ☺.
- Dès que le témoin lumineux de la température vert reste allumé, tournez le bouton régulateur vers la gauche sur la position tasse ☺ : L'espresso s'écoule à travers le porte-filtre.
- Dès que la quantité souhaitée d'espresso se trouve dans la tasse (ou au plus tard dès que la couleur de l'espresso qui s'écoule s'éclaircit), remplacez le bouton régulateur sur la position standby médiane ●.

REMARQUE : Il est normal que le témoin de la température s'éteint pendant la percolation. Cela signifie que la température de percolation est constante.

ATTENTION : Ne laissez jamais la machine espresso sans surveillance pendant la préparation de l'espresso !

▲ FAIRE MOUSSER LE LAIT POUR UN CAPPUCCINO

Le tuyau vapeur en acier inoxydable de votre Solis Primaroma avec sa buse pour cappuccino transforme du lait frais et froid en une mousse crémeuse et chaude pour préparer un délicieux cappuccino.

REMARQUE : Pour préparer de la mousse de lait, le porte-filtre avec le filtre doit être monté sur le groupe de percolation !

Procédez comme suit :

- Préparez tout d'abord un espresso dans une grande tasse puis tournez le bouton régulateur à nouveau sur la position standby médiane ●.
- Enfoncez la touche de fonction afin que l'appareil passe sur la fonction vapeur ☺. Patientez jusqu'à ce que le témoin lumineux vert de la température s'allume. La machine est alors assez chaude pour produire de la vapeur.
- Pendant la phase de préchauffage, versez du lait entier frais et froid (sortant du réfrigérateur) dans un pot à lait étroit et haut (de préférence en acier inoxydable). Comptez env. 100 ml de lait par cappuccino et n'oubliez pas que le volume du lait froid va doubler lorsque vous le faites mousser.
- Dès que le témoin lumineux vert de la température est allumé, faites pivoter le tuyau vapeur vers le bas en le tenant par la poignée thermo-isolée afin qu'il se trouve en face de la grille égouttoir.
- Tournez alors le bouton régulateur vers la droite sur la position vapeur ☺. Laissez la vapeur chaude s'échapper du tuyau dans la grille égouttoir pendant env. 10 secondes afin de rincer le tuyau vapeur.
- Remplacez le bouton régulateur sur la position standby médiane ●.
- Faites pivoter le tuyau vapeur vers le haut en le tenant par la poignée thermo-isolée.
- Enfoncez la buse pour cappuccino du tuyau vapeur dans le pot à lait. Elle doit être plongée env. 2 cm dans le lait. Tournez ensuite le bouton régulateur à nouveau vers la droite sur la position vapeur ☺. La vapeur s'échappe alors.
- Maintenez la buse pour cappuccino juste en-dessous de la surface du lait ou déplacez le pot à lait de haut en bas et tournez-le légèrement jusqu'à obtention de la belle mousse crémeuse.
- Lorsque le lait est suffisamment émulsionné, tournez le bouton régulateur à nouveau sur la position standby médiane ● puis retirez le pot à lait.
- Tapotez le pot à lait contre le plan de travail pour éventuellement laisser s'échapper les bulles d'air et faites-le pivoter légèrement pour que la consistance soit homogène
- Versez le lait émulsionné sur l'espresso.



- Remplacez ensuite le tuyau vapeur en direction de la grille égouttoir en le tenant par la poignée thermo-isolée. Tournez le bouton régulateur à nouveau sur la position vapeur ☁ et laissez la vapeur s'échapper dans la grille égouttoir afin de rincer le tuyau vapeur et d'éliminer les résidus de lait. Nettoyez ensuite le tuyau vapeur avec un chiffon humide.
- Appuyez à nouveau sur la touche de fonction pour qu'elle ne soit plus enfoncée et qu'elle soit à nouveau sur la fonction de percolation.

REMARQUE : Après avoir fait mousser le lait, il est nécessaire de laisser la machine espresso refroidir pendant 5 minutes avant de préparer le prochain espresso, afin que celui-ci n'a pas un goût de brûlé.

▲ APRES LA PREPARATION DE L'ESPRESSO / DU CAPPUCCINO

- Après la préparation de l'espresso ou du cappuccino, éteignez l'appareil en appuyant sur la touche ON/OFF. Le témoin lumineux rouge s'éteint. Prenez soin que la touche ON/OFF soit maintenue enfoncée pendant au moins 3 secondes pour éteindre l'appareil.
- Débranchez ensuite l'appareil.
- Déplacez la poignée du porte-filtre vers la gauche sur « INSERT » et retirez le porte-filtre avec précaution de la tête d'ébouillantage. **ATTENTION : Le porte-filtre, le filtre et surtout le marc de café imbibé d'eau chaude sont très chauds ! Soyez très prudent lorsque vous les retirez de l'appareil. Risque de brûlures !**
- Pour retirer le marc de café du filtre, faites pivoter le support du filtre vers le haut – ainsi le filtre ne tombera pas du porte-filtre ! Tournez ensuite le porte-filtre à 180° et tapotez-le pour que le marc de café sorte du filtre. Le marc de café peut être jeté dans les ordures ménagères. Ne le jetez pas dans l'évier car il pourrait boucher les tuyaux d'évacuation de l'eau.



- Lavez le filtre et le porte-filtre avec de l'eau courante. Séchez-les avec du papier absorbant.

▲ CHAUFFER DE L'EAU OU DES BOISSONS AVEC LA FONCTION VAPEUR

Vous pouvez également chauffer des boissons et de l'eau avec la fonction vapeur, p.ex. pour préparer du thé ou du chocolat chaud.

Procédez comme suit :

- Remplissez le réservoir d'eau avec de l'eau fraîche. Ne dépassez pas le marquage MAX.
- Dévissez manuellement la buse pour cappuccino du tuyau vapeur.
- Branchez l'appareil.
- Appuyez sur la touche ON/OFF pour mettre l'appareil en marche. Le témoin lumineux rouge s'allume.
- Enfoncez la touche de fonction sur la position vapeur ☁ et patientez jusqu'à ce que le témoin lumineux vert s'allume.
- Plongez le tuyau vapeur (sans la buse pour cappuccino) dans le liquide à chauffer puis tournez le bouton régulateur sur la position vapeur ☁.
- Dès que la boisson a atteint la température souhaitée, remplacez le bouton régulateur sur la position standby médiane ●.
- Appuyez également à nouveau sur la touche de fonction pour qu'elle ne soit plus enfoncée et qu'elle se trouve sur la fonction de percolation. Eteignez l'appareil grâce à la touche ON/OFF en l'enfonçant pendant au moins 3 secondes.
- Débranchez l'appareil.

FONCTION D'ECONOMIE D'ENERGIE : ARRET AUTOMATIQUE

Pour économiser de l'énergie, la machine espresso Primaroma s'éteint automatiquement si elle n'est pas utilisée pendant env. 10 minutes.

Pour remettre la machine en marche, il vous suffit d'appuyer sur la touche ON/OFF.

▲ NETTOYAGE ET ENTRETIEN

NETTOYAGE DU TUYAU VAPEUR

Le tuyau vapeur doit être nettoyé après chaque utilisation.

Procédez comme suit :

1. L'appareil doit être branché et en marche grâce à la touche ON/OFF. La touche de fonction doit être enfoncée et se trouver sur la position vapeur ☁.
2. Placez le tuyau vapeur en direction de la grille égouttoir et tournez le bouton régulateur vers la droite sur la position vapeur ☁. Laissez la vapeur s'écouler pendant quelques secondes : Vous éliminez ainsi les résidus de lait se trouvant dans le tuyau vapeur.
3. Remplacez le bouton régulateur sur la position standby médiane ●. Appuyez sur la touche de fonction de manière à ce qu'elle ne soit plus enfoncée. Éteignez la machine grâce à la touche ON/OFF et laissez-la refroidir. Appuyez sur la touche ON/OFF pendant au moins 3 secondes pour éteindre l'appareil.
4. Nettoyez la paroi extérieure du tuyau vapeur avec un chiffon humide.
5. Si le tuyau vapeur est bouché, enfoncez une aiguille dans l'ouverture de la buse.
6. Si le tuyau vapeur reste bouché, vous pouvez dévisser la buse du tuyau.
7. Placez la buse tout d'abord dans un verre avec de l'eau chaude, puis essayez à nouveau de la déboucher avec une aiguille. Revissez-la ensuite sur le tuyau vapeur.

NETTOYAGE DES FILTRES, DU PORTE-FILTRE ET DU GROUPE DE PERCOLATION

Faites régulièrement couler de l'eau chaude à travers le groupe de percolation, le porte-filtre doit être monté mais vide. Vous pourrez ainsi éliminer les éventuels résidus de marc de café du groupe de percolation.

Lavez le porte-filtre et les filtres démontés à la main avec de l'eau de vaisselle chaude et rincez le tout encore une fois sous de l'eau courante. Séchez bien le tout.

Nous vous recommandons de nettoyer le porte-filtre et les filtres régulièrement avec du SOLITABS (env. une fois par mois ou au moins après 250 tasses). Cela vous permettra d'éliminer à fond la graisse de café et autres résidus. Référez-vous au mode d'emploi des SOLITABS.

NETTOYAGE DU CHASSIS ET DU PLATEAU REPOSE-TASSES

Avant le nettoyage, vérifiez que l'appareil est éteint et débranché.

Le châssis et le plateau repose-tasses peuvent être nettoyés avec un chiffon doux et humide puis sécher avec un chiffon sec.

N'utilisez d'une manière générale jamais de produits d'entretien agressifs ou récurant, d'éponges ou de chiffon rugueux. Vous risqueriez d'abîmer le revêtement.

NETTOYAGE DU BAC ET DE LA GRILLE EGOUTTOIR

Avant le nettoyage, vérifiez que l'appareil est éteint et débranché.

Retirez le bac et la grille égouttoir régulièrement pour les vider et les nettoyer, au plus tard lorsque le bac est plein.

Enlevez la grille égouttoir et tirez le bac vers vous pour le retirer. Lavez le bac et la grille égouttoir à la main avec de l'eau de vaisselle chaude. N'utilisez pas de produits d'entretien agressifs ou d'éponges-grattoir. Rincez le bac et la grille égouttoir avec de l'eau claire puis séchez-les bien.

ATTENTION : Le bac et la grille égouttoir ne peuvent pas être lavés au lave-vaisselle. Remettez le bac en place puis placez la grille égouttoir dessus.



RANGEMENT DU SOLIS PRIMAROMA

Tournez le bouton régulateur sur la position standby médiane ● et éteignez l'appareil grâce à la touche ON/OFF (maintenir enfoncé pendant au moins 3 secondes). Débranchez l'appareil. Rangez tous les accessoires.

Rangez la machine refroidie, nettoyée et séchée en position verticale, de préférence dans le carton d'origine. Ne placez aucun objet sur l'appareil.

▲ DETARTRAGE

Après une utilisation prolongée ou en cas d'eau dure, du tartre peut se déposer dans votre machine et sur de nombreux éléments de la machine. Le tartre entrave le bon fonctionnement de l'appareil – ce qui influence la qualité de l'espresso.

Solis vous recommande de détartrer votre Primaroma régulièrement (selon la dureté de l'eau, au moins une fois par mois) avec un mélange à base de SOLIPOL® special et d'eau. Utilisez exclusivement SOLIPOL® special (no. d'article 703.02) pour le détartrage de la machine. Les dommages causés par l'utilisation de produits de détartrage non appropriés ne sont pas couverts par la garantie.

Procédez comme suit :

1. Mettez le porte-filtre (sans café) sur le groupe de percolation. Préparez un mélange 1:1 de SOLIPOL® special et d'eau et mettez-le dans le réservoir d'eau jusqu'au marquage MAX.
2. Branchez l'appareil.
3. Appuyez sur la touche ON/OFF. Le témoin lumineux rouge s'allume et l'appareil est en marche.
4. Placez un grand récipient sous le groupe de percolation / le porte-filtre et un pot à lait vide sous le tuyau vapeur.
5. La touche de fonction ne doit pas être enfoncée. Elle doit se trouver sur la position de percolation. Le bouton régulateur doit être sur la position standby médiane ●.
6. Patientez jusqu'à ce que le témoin lumineux vert s'allume. Tournez le bouton régulateur vers la gauche sur la position tasse ☺ et laissez l'équivalent de 2 tasses d'eau s'écouler.
7. Remplacez ensuite le bouton régulateur sur la position standby médiane ●.
8. Enfonchez la touche de fonction pour que l'appareil passe sur la fonction vapeur. Attendez que le témoin lumineux vert s'allume à nouveau.
9. Tournez le bouton régulateur vers la droite sur la position vapeur ☹ et laissez la vapeur s'échapper du tuyau vapeur dans le pot à lait placé en-dessous (ou directement dans le bac) pendant 2 minutes.
10. Remplacez à nouveau le bouton régulateur sur la position standby médiane ●. Appuyez sur la touche de fonction pour que l'appareil repasse sur la fonction de percolation.
11. Appuyez sur la touche ON/OFF pendant au moins 3 secondes pour éteindre l'appareil. Laissez le produit de détartrage agir pendant 15 minutes.
12. Après 15 minutes, remettez l'appareil en marche et répétez les étapes 5 à 11 au moins 3 fois jusqu'à ce que le produit de détartrage soit presque tout utilisé.

13. Lorsque le produit de détartrage est presque tout utilisé, retirez le réservoir d'eau et rincez-le très bien avec de l'eau fraîche pour éliminer tous les résidus de détartrant. Remplissez-le ensuite à nouveau avec de l'eau du robinet fraîche.
14. Pour rincer également la machine et y éliminer les résidus de détartrant, répétez les étapes 5 à 10 jusqu'à ce qu'il ne reste que très peu d'eau dans le réservoir. Il n'est pas nécessaire de respecter les 15 minutes indiquées dans l'étape 11.
15. Retirez à nouveau le réservoir d'eau de la machine. Videz-le et remplissez-le à nouveau avec de l'eau du robinet fraîche.
16. Retirez le porte-filtre du groupe de percolation et rincez-le sous de l'eau courante. Séchez-le ensuite.

REMARQUE : Nettoyez sans attendre les éventuelles éclaboussures de détartrant sur le châssis de l'appareil car le produit pourrait endommager le revêtement.

AVERTISSEMENT : Ne plongez jamais le cordon, la prise ou l'appareil dans de l'eau ou autre liquide. Ne retirez jamais le réservoir d'eau pendant le détartrage et prenez soin qu'il ne se vide pas complètement.

▲ DEPANNAGE

Problème	Cause possible	Solution
Le café ne s'écoule pas.	<p>La machine n'est pas branchée ou n'a pas été mise en marche.</p> <p>Le réservoir d'eau est vide.</p> <p>La mouture du café est trop fine.</p> <p>Il y a trop de café dans le filtre.</p> <p>Le café est trop tassé.</p> <p>Le filtre est bouché.</p>	<p>Vérifiez que l'appareil est branché, que la touche ON/OFF est enfoncée et que le témoin lumineux rouge est allumé.</p> <p>Remplissez le réservoir d'eau.</p> <p>Respectez une mouture appropriée.</p> <p>Respectez une quantité appropriée.</p> <p>Tassez moins le café.</p> <p>Nettoyez le filtre.</p>
Le café s'écoule trop vite.	<p>La mouture n'est pas assez fine.</p> <p>Il n'y a pas assez de café dans le filtre.</p> <p>Le café n'est pas assez tassé.</p>	<p>Respectez une mouture appropriée.</p> <p>Respectez une quantité appropriée.</p> <p>Tassez plus le café.</p>
Le café est froid.	<p>Les tasses n'ont pas été préchauffées.</p> <p>Le lait n'est pas assez chaud (pour le cappuccino ou le latte).</p>	<p>Préchauffez les tasses avec de l'eau chaude.</p> <p>La température est correcte lorsque le fond du pot à lait est si chaud qu'on ne peut pas le toucher.</p>
Il y a de l'eau sous la machine espresso.	<p>Le bac égouttoir est plein.</p> <p>La machine espresso est défectueuse.</p>	<p>Videz le bac et nettoyez-le.</p> <p>Contactez le service après-vente de Solis.</p>
L'espresso a un goût amer ou de détartrant.	<p>La machine n'a pas été rincée après le détartrage.</p> <p>Le café en poudre a été entreposé pendant une période prolongée dans un endroit chaud et humide. Il a tourné.</p>	<p>Rincez la machine espresso plusieurs fois comme indiqué dans le chapitre « Avant la première mise en service ».</p> <p>Utilisez toujours du café fraîchement moulu et entreposez le paquet de café fermé dans un endroit sec et frais. Après l'ouverture du paquet de café, refermez-le si possible de manière hermétique et entreposez-le de préférence dans le réfrigérateur.</p>

Problème	Cause possible	Solution
La vapeur ne transforme pas le lait en mousse.	<p>Le témoin lumineux vert ne s'est pas allumé.</p> <p>Le pot à lait est trop grand ou la forme du pot à lait n'est pas appropriée.</p> <p>Vous avez utilisé du lait écrémé.</p>	<p>Il ne peut y avoir de la vapeur que si l'appareil a atteint la bonne température de fonctionnement pour la fonction vapeur. C'est pourquoi vous devez toujours attendre que le témoin lumineux vert s'allume.</p> <p>Utilisez toujours un récipient étroit et haut, de préférence en acier inoxydable.</p> <p>Utilisez du lait entier ou demi-écrémé.</p>

Si aucune des causes décrites ci-dessus ne correspond pas à votre problème, contactez Solis ou un service après-vente agréé par Solis.

▲ CAFE ET BIENS DE CONSOMMATION

Les accessoires, cafés et biens de consommation suivants sont disponibles pour votre machine espresso Solis Primaroma :

no. d'article 700.69	kit de porte-filtre premium (1 porte-filtre en acier inoxydable avec 2 filtres pour 1 ou 2 tasses)
no. d'article 960.77	moulin à café SOLIS Scala
no. d'article 978.40	réceptacle SOLIS pour récupérer le marc de café
no. d'article 703.02	produit de détartrage SOLIPOL® special (1000 ml)
no. d'article 993.02	tablettes de nettoyage SOLITABS (10 tablettes)
no. d'article 992.00	café en grains SOLIS De Luxe (2x 500 g)
no. d'article 992.04	café en grains SOLIS Exclusif (2x 500 g)
no. d'article 992.60	café en grains SOLIS Crema (2x 500 g)
no. d'article 907.20	pot à lait pour faire mousser le lait (0,25 l)

Les accessoires et biens de consommation pour votre machine espresso Solis Primaroma sont disponibles dans tous les bons magasins spécialisés ou chez Solis of Switzerland SA.

Téléphone : 0848 804 884, Téléfax 0848 804 890,
email: info@solis-onlineshop.ch ou www.solis-onlineshop.ch
(expédition en Suisse uniquement)

▲ CARACTERISTIQUES TECHNIQUES

Modèle.	CM4682E-GS, type 1010
Description du produit	machine espresso
Voltage/fréquence	220–240V~/50Hz
Puissance	1050 watt
Dimensions	env. 20 x 29 x 29 cm (longueur x hauteur x profondeur)
Poids	env. 4,48 kg

Sous réserve de modifications.

▲ ELIMINATION



EU 2002/96/EC

Indications sur l'élimination réglementaire du produit conformément à la directive 2002/96/EC

Après usage, l'appareil ne doit pas être éliminé avec les ordures ménagères normales. Vous devez l'apporter dans un centre local de collecte des déchets ou chez un revendeur qui l'éliminera de façon appropriée. Contrairement à une élimination inappropriée, l'élimination séparée des appareils électriques et électroniques permet d'éviter les éventuelles conséquences négatives sur l'environnement et la santé et autorise la réutilisation et le recyclage des composants, ainsi que des économies d'énergie et de matières premières significatives. Afin d'attirer clairement l'attention sur l'obligation d'élimination réglementaire de l'appareil, celui-ci porte un symbole représentant un conteneur à ordures barré.

Solis of Switzerland SA se réserve le droit d'apporter à tout moment des modifications techniques et de présentation, ainsi que de procéder à des modifications visant à l'amélioration du produit.



SOLIS HELPLINE:

091 802 90 10

(Uniquement pour clientes et clients en Suisse)

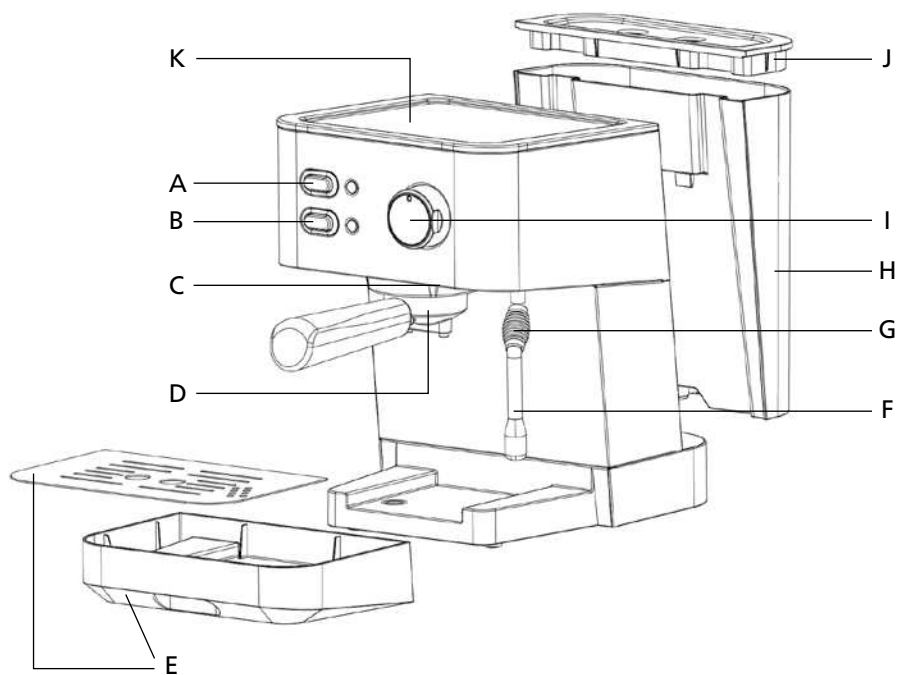
Cet article se distingue par sa longévité et sa fiabilité. Si un dysfonctionnement devait tout de même survenir, appelez-nous tout simplement. Il arrive souvent qu'une panne soit facile à réparer sans difficulté grâce au bon conseil et à la bonne astuce, sans que l'appareil ne doive être envoyé chez un réparateur. Nous vous conseillons et vous aidons volontiers.

Conservez l'emballage d'origine de cet article afin de pouvoir le transporter en cas de besoin.

Solis of Switzerland SA

Solis-Haus • CH-8152 Glattbrugg-Zurich • Suisse
Téléphone +41 44 874 64 54 • Téléfax +41 44 874 64 99
info@solis.ch • www.solis.ch • www.solis.com

▲ DESCRIZIONE PRODOTTO



- A Tasto ON/OFF**
La spia luminosa rossa si accende appena si mette in funzione l'apparecchio con questo tasto.
- B Tasto di funzione con spia luminosa di controllo temperatura verde**
Tasto non premuto verso l'interno: Funzione Erogazione/Espresso ☕
Tasto premuto verso l'interno: Funzione Vapore ☁
- C Gruppo di erogazione con erogatore**
Permette un facile inserimento del porta-filtro.
- D Porta-filtro in alluminio**
- E Vaschetta raccogli gocce estraibile e griglia appoggio tazze**
- F Lancia erogazione vapore mobile con ugello schiumatore svitabile**
Permette di montare facilmente il latte e di riscaldare bevande.
- G Impugnatura della lancia vapore termo-isolata.**
- H Serbatoio per l'acqua estraibile da 1,5 litri**
- I Regolatore di selezione Vapore e Espresso**
- J Coperchio del serbatoio acqua**
- K Ripiano poggia-tazze**

ACCESSORI

- Filtri - da una o due tazze
- Misurino con pressino

▲ IMPORTANTI ISTRUZIONI DI SICUREZZA

Prima di utilizzare la macchina da caffè espresso Primaroma di Solis, leggere attentamente le istruzioni per l'uso e le indicazioni di sicurezza, in modo da conoscere e saper utilizzare in modo sicuro il dispositivo. Consigliamo di conservare il presente manuale e, in caso di cessione dell'apparecchio ad altre persone, consegnare anche le istruzioni.

Durante l'uso di apparecchi elettrici è necessario seguire le seguenti norme di sicurezza:

1. Per evitare una scossa elettrica, l'apparecchio, il cavo di alimentazione, e la spina non devono venire a contatto con acqua o con altri liquidi. Acqua potrebbe penetrare nell'apparecchio e danneggiarlo! Se l'apparecchio, il cavo di alimentazione o il connettore vengano a contatto con liquidi, rimuovere con guanti di gomma asciutti immediatamente la spina dalla presa di corrente.
2. Non utilizzare mai apparecchio o scollegare il cavo di alimentazione con mani o piedi bagnati.
3. Prima di collegare l'apparecchio controllare che i dati della tensione di rete indicati nella targhetta dei dati corrispondano a quelli della rete elettrica disponibile.
4. Non lasciare pendere il cavo di alimentazione da bordi di tavoli per evitare che venga tirato. Fare attenzione che non venga a contatto con superfici calde, ad esempio piastre da cucina o radiatori.
5. Tenere l'apparecchio lontano da fiamme, stufe calde, o altre fonti di calore. Non utilizzare mai l'apparecchio su una superficie bagnata o calda. Non esporre il dispositivo a umidità, calore e fiamme aperte. Tenere la macchina da caffè espresso lontana da parti o dispositivi mobili.
6. Non tirare o trasportare l'apparecchio per il cavo di alimentazione e non appoggiare nulla sul cavo di alimentazione. Non tirare mai il cavo di alimentazione per scollegare l'apparecchio dalla rete elettrica, ma staccare tirando la spina di alimentazione.

7. Si raccomanda di non utilizzare una prolunga con questo dispositivo. Non collocare direttamente sotto una presa a muro.
8. Prima di collegare o scollegare la spina nella presa di corrente assicurarsi sempre che l'apparecchio sia spento.
9. Posizionare l'apparecchio solo su un ripiano stabile, asciutto e liscio, come un tavolo o un piano di lavoro. Non posizionare il dispositivo vicino a bordi. Il dispositivo non è progettato per l'uso all'aperto e non può essere utilizzato su imbarcazioni o in camper.
10. Spegnerne l'apparecchio con il tasto ON/OFF (per arrestare il dispositivo, premere il tasto ON/OFF per almeno 3 secondi) e staccare sempre la spina quando l'apparecchio è spento, incustodito o deve essere pulito. Per assicurare un'ulteriore protezione durante l'uso di apparecchi elettrici, si consiglia l'utilizzo di un interruttore di protezione per guasti accidentali sulla tensione di rete (FI-interruttore di sicurezza). E' raccomandabile utilizzare un interruttore di sicurezza con un valore nominale d'impiego di corrente residua di un massimo di 30 mA. Qualora avesse bisogno di ulteriori informazioni, La invitiamo a rivolgersi ad un elettricista.
11. Non apportare modifiche all'apparecchio, al cavo, al connettore e agli accessori.
12. L'uso improprio può provocare lesioni!
13. Non afferrare mai l'apparecchio caduto in acqua. Staccare sempre la spina prima di estrarlo dall'acqua. Non riprendere in funzione l'apparecchio se non è stato prima portato da Solis o ad un centro di assistenza autorizzato da Solis per controllare la sua funzionalità e sicurezza.
14. Non posizionare mai l'apparecchio in modo che possa cadere in acqua o venga a contatto con acqua (ad esempio vicino al lavandino).
15. Non immergere o esporre all'acqua il dispositivo o parti del dispositivo come il cavo o la spina.
16. Posizionare l'apparecchio in modo che non sia esposto ai raggi diretti del sole.

17. Non inserire spille, aghi o altri oggetti appuntiti nell'apparecchio. Esso potrebbe venire danneggiato e vige pericolo di scossa elettrica!
18. Non scuotere o trasferire l'apparecchio mentre è in funzione.
19. Utilizzare l'apparecchio soltanto come descritto in queste istruzioni per l'uso. Utilizzare solo gli accessori inclusi, un accessorio sbagliato potrebbe danneggiare l'apparecchio, o portare a incendio, scossa elettrica o danni a persone.
20. Non mettere mai in funzione il dispositivo con un timer o un telecomando.
21. Il presente apparecchio deve essere usato esclusivamente per uso domestico e non per uso commerciale.
22. Rimuovere ed eliminare tutti i materiali di imballaggio e tutti gli adesivi o etichette prima di utilizzare il dispositivo per la prima volta.
23. Controllare prima di ogni utilizzo che l'apparecchio, il cavo o la spina non presentino danni.
24. Per evitare scosse elettriche, non utilizzare mai l'apparecchio se questo presenta dei disturbi, sia caduto o si sia riscontrata la presenza di danni al cavo o alla spina. Non eseguire mai riparazioni o manutenzioni da soli, a parte la pulizia e la rimozione del calcare, ma consegnare l'apparecchio presso Solis, o ad un centro di assistenza tecnica autorizzato da Solis, per permettere un'ispezione e consentire la riparazione meccanica ed elettrica.
25. La macchina da caffè espresso non è destinata ad essere usata da persone (bambini compresi) le cui capacità fisiche, sensoriali o mentali siano ridotte, a meno che esse abbiano potuto beneficiare, attraverso l'intermediazione di una persona responsabile della loro sicurezza, di istruzioni riguardanti l'uso dell'apparecchio e abbiano capito bene i pericoli che possono verificarsi utilizzando questo apparecchio. La cura e la manutenzione dell'apparecchio non devono essere eseguiti da bambini, a meno che non abbiano più di 8 anni, siano sotto supervisione e siano stati adeguatamente informati sull'uso/manutenzione. L'apparecchio non deve essere usato in nessun caso da bambini di età inferiore a 8 anni.
26. Tenere sempre l'apparecchio e il cavo di alimentazione fuori dalla portata dei bambini.
27. I bambini devono essere sorvegliati per assicurarsi che non giochino con l'apparecchio.
28. Utilizzare solo acqua fredda e pulita per il serbatoio dell'acqua, non altri liquidi.
29. Non mettere mai in funzione la macchina da caffè espresso con serbatoio vuoto.
30. Controllare sempre che il porta-filtro sia correttamente inserito nel gruppo di erogazione prima di mettere in funzione l'apparecchio.
31. Non toccare le parti calde dell'apparecchio come la lancia del vapore, la parte metallica del porta-filtro o del filtro stesso durante o subito dopo l'operazione. Toccare solo le maniglie termo-isolanti, i tasti o il regolatore.
32. Non togliere mai il porta-filtro durante l'erogazione dell'espresso o quando si monta il latte – la macchina è sotto pressione!
33. Non allontanarsi mai dalla macchina da caffè espresso quando è in funzione; ciò vale particolarmente se nelle vicinanze ci sono bambini.
34. **ATTENZIONE:** Quest'apparecchio si riscalda durante il funzionamento! Lasciare raffreddare sempre completamente il dispositivo prima di rimuovere o collegare parti, regolare, spostarlo, trasportarlo o pulirlo.
35. Sul ripiano poggia-tazze possono essere posizionate solo tazze. Non collocare altri oggetti sul dispositivo!
36. Tenere il dispositivo e gli accessori sempre puliti. Osservare le informazioni nel manuale.
37. Srotolare sempre completamente il cavo di alimentazione prima di inserire la spina nella presa.
38. Il dispositivo non ha bisogno di oli e lubrificanti.
39. La temperatura ambiente per il funzionamento e la rimessa non deve essere inferiore a 0°C.

▲ PRIMA DELLA MESSA IN FUNZIONE

- Togliere con cautela l'unità dalla confezione e rimuovere tutti gli adesivi, etichette e materiali di imballaggio.
- Togliere tutti gli accessori dalla macchina.
- Rimuovere il serbatoio dell'acqua. Pulire il serbatoio dell'acqua, il coperchio, i filtri e il porta-filtro con acqua calda e un po' di detersivo delicato liquido. Quindi risciacquare bene e asciugare.
- Pulire anche l'alloggiamento della macchina da caffè espresso e la vaschetta raccogli gocce estraibile con griglia appoggio tazze con un panno morbido umido e asciugare tutto.

ATTENZIONE: L'alloggiamento della macchina da caffè espresso, il cavo di alimentazione e la spina di alimentazione non devono mai essere immersi o venire a contatto con acqua o altri liquidi!

NOTA: Le parti della macchina da caffè espresso e i suoi accessori non sono lavabili in lavastoviglie.

- Riempire acqua fredda nel serbatoio fino al segno MAX. Richiudere con il coperchio.
- Inserire il serbatoio nella macchina da caffè espresso appendendo i due ganci del serbatoio dell'acqua nelle due staffe nere sul lato posteriore del dispositivo.

RISCIACQUARE LA MACCHINA IN CASO DI PRIMO UTILIZZO E PRIMA DI OGNI USO

Per risciacquare l'interno dell'apparecchio, in caso di primo utilizzo si suggerisce di erogare attraverso il porta-filtro tutta l'acqua del serbatoio.

Generalmente consigliamo di risciacquare l'apparecchio prima di ogni utilizzo circa 20 secondi per riscaldare le parti del dispositivo e stabilizzare così la temperatura – in questo modo già la prima tazza di espresso è una vera delizia!

In entrambi procedere come descritto di seguito:

- Mettere un filtro (senza polvere di caffè) nel porta-filtro, facendo attenzione che il rigonfiamento sul filtro sia posizionato esattamente sopra le cavità sul porta-filtro affinché il filtro scivoli completamente nel porta-filtro.



- Agganciare il portafiltro al gruppo erogatore: Tenere il porta-filtro sotto all'erogatore, in modo che il manico si trovi a sinistra sotto la scritta INSERT.



- Spingere il porta-filtro verso l'alto contro il gruppo erogatore e girare il manico in senso antiorario verso destra fino a sentire una resistenza e l'impugnatura si trova in posizione LOCK. Il manico è quindi in un angolo di circa 90° rispetto alla macchina.



- Collocare una tazza sulla griglia sotto i beccucci del porta-filtro (o in caso di primo utilizzo un recipiente più grande).
- Assicurarsi che il regolatore di selezione sia collocato nella posizione di standby ●.
- Collegare il cavo di alimentazione in una presa a muro.
- Premere il tasto ON/OFF. Il dispositivo è acceso e la spia luminosa rossa si accende.
- Controllare anche che il tasto funzione non sia premuto verso l'interno e si trovi in posizione di erogazione ☉. Una volta che la macchina ha raggiunto la temperatura di funzionamento, la spia luminosa verde si accende e il dispositivo è pronto per l'uso.
- Girare ora la manopola verso sinistra, sulla posizione Tazza ☉: L'acqua calda esce dal porta-filtro.
Per il primo utilizzo far passare l'acqua dell'intero serbatoio (eventualmente è necessario svuotare varie volte la vaschetta raccogli gocce). Per ogni utilizzo successivo è necessario risciacquare solo per circa 20 secondi per riscaldare le parti del dispositivo.
- In seguito ruotare la manopola di nuovo nella posizione ●. Il flusso dell'acqua s'interrompe.
- Ruotare l'impugnatura del porta-filtro in senso orario verso sinistra sulla posizione INSERT.
- Estrarre il porta-filtro con il filtro verso il basso.
ATTENZIONE: Entrambe le parti sono calde, non scottatevi.
- Il dispositivo è ora pronto per la preparazione del caffè espresso.

NOTA: Quando l'acqua viene pompata attraverso la macchina per la prima volta, potrebbe verificarsi un rumore più forte del normale poiché aria entra nel dispositivo. Dopo circa 20 secondi questo rumore scompare.

▲ PREPARAZIONE DELL'ESPRESSO CON IL PRIMAROMA SOLIS

NOTA: Controllare il livello dell'acqua nel serbatoio dell'acqua prima di ogni utilizzo. Sostituire l'acqua ogni giorno. Riempire il serbatoio dell'acqua prima di ogni utilizzo con acqua fresca di rubinetto. Non utilizzare acqua distillata, acqua minerale o altri liquidi.

INSERIRE E PRESSARE LA POLVERE DI CAFFÈ NEL FILTRO

- Selezionare il filtro appropriato: Utilizzare il filtro piccolo per 1 tazza ed il filtro grande per 2 tazze. Se volete preparare una grande tazza di caffè, utilizzare – a seconda dell'intensità desiderata – il filtro per 2 tazze e fate passare più acqua.
- Asciugare il filtro con un panno asciutto.
- Posizionare il filtro nel porta-filtro (assicurarsi che il rigonfiamento sul filtro sia collocato esattamente sopra le cavità sul porta-filtro!).
- Riempire il filtro con la polvere di caffè. Calcolare con 1–2 misurini per tazza.
- Battere il porta-filtro leggermente sul piano di lavoro, per distribuire uniformemente il caffè nel filtro. Utilizzare il pressino per pressare la polvere di caffè.
- Togliere eventuale eccedenza di caffè dal bordo del porta-filtro per agganciare quest'ultimo alla macchina.

INSERIMENTO PORTA-FILTRO

- Inserire il portafiltro nel gruppo erogazione:
Tenere il portafiltro sotto all'erogatore, in modo che il manico si trovi a sinistra sotto all'iscrizione INSERT.



- Spingere il porta-filtro verso l'alto contro il gruppo erogatore e girare il manico in senso antiorario verso destra fino a sentire una resistenza e l'impugnatura si trova in posizione LOCK. Il manico è quindi in un angolo di circa 90° rispetto alla macchina.



- Collocare una o due tazze vuote (preferibilmente preventivamente riscaldate con il risciacquo) sotto i beccucci del porta-filtro sulla vaschetta raccogli gocce.

PREPARAZIONE DEL CAFFÈ ESPRESSO

- Il regolatore di selezione deve trovarsi nella posizione di standby ●.
- Inserire la spina nella presa di corrente, accendere l'alimentazione con il tasto ON/OFF. La spia luminosa rossa si accende.
- Il tasto funzione non deve essere premuto verso l'interno in modo che l'unità si trovi in funzione di erogazione ☉.
- Quando la spia luminosa verde della temperatura si accende, ruotare la manopola verso sinistra nella posizione Tazza ☉: L'espresso fuoriesce dal porta-filtro.
- Una volta che la quantità desiderata di caffè espresso è raggiunta (o al più tardi quando il caffè fuoriuscente assume un colore chiaro), ruotare la manopola di nuovo nella posizione di standby ●.

NOTA: E' normale che durante il processo di erogazione, la spia luminosa verde si spegne. Ciò significa che la temperatura di erogazione viene mantenuta costante.

ATTENZIONE: Durante l'erogazione non lasciare la macchina da caffè espresso incustodita!

▲ PREPARAZIONE DELLA SCHIUMA PER IL CAPPUCCINO

La lancia del vapore in acciaio inox con ugello schiumatore della vostra Primaroma Solis trasforma il latte fresco freddo in una cremosa, calda schiuma di latte per preparare un delizioso cappuccino.

NOTA: Per produrre la schiuma di latte, il porta-filtro con filtro si deve trovare sul gruppo di erogazione!

Procedere come descritto di seguito:

- Preparare un caffè espresso in una tazza grande e girare poi il regolatore di nuovo nella posizione standby ●.
- Premere il tasto funzione verso l'interno, in modo che il dispositivo si trovi nella funzione Vapore ☉. Attendere che la spia luminosa di temperatura verde si accende; ora la macchina è abbastanza calda per produrre vapore.
- Versare, durante la fase di riscaldamento, latte freddo fresco del frigorifero in un recipiente alto e stretto (preferibilmente in acciaio inossidabile). Calcolare circa 100 ml di latte per ogni cappuccino e ricordare che il volume del latte raddoppia durante la produzione della schiuma.
- Appena la spia luminosa di temperatura verde si accende abbassare la lancia del vapore per l'impugnatura termo-isolata in modo che si trovi sopra alla vaschetta raccogli gocce.
- Girare la manopola del regolatore verso destra nella posizione Vapore ☉. Fate fuoriuscire per circa 10 secondi vapore dalla lancia vapore, indirizzandola verso la vaschetta raccogli gocce, per pulire il tubo.
- Girare poi la manopola del regolatore nuovamente nella posizione di standby ●.
- Ruotare la lancia vapore per l'impugnatura termo-isolata verso l'alto.
- Immergere l'ugello schiumatore della lancia circa 2 cm nel latte, poi girare la manopola del regolatore a destra nella posizione Vapore ☉. Il vapore fuoriesce.
- Tenere l'ugello schiumatore appena sotto alla superficie del latte o spostare il recipiente del latte su e giù ruotandolo leggermente fino a creare una bella, cremosa schiuma di latte.
- Quando è raggiunta la cremosità desiderata, ruotare la manopola verso la posizione di standby ● e quindi rimuovere il recipiente del latte.
- Battere il recipiente con il latte leggermente sul piano di lavoro per far fuoriuscire eventuali bolle d'aria e agitarlo leggermente per raggiungere una consistenza uniforme.
- Versare il latte schiumato direttamente sul caffè espresso.



- Abbassare nuovamente la lancia del vapore per l'impugnatura termo-isolata in modo che si trovi sopra alla vaschetta raccogli gocce, girare la manopola del regolatore alla posizione Vapore ☁️ e far fuoriuscire nuovamente un po' di vapore dalla lancia per eliminare eventuali residui di latte. In seguito pulire la lancia con un panno umido.
- Premere nuovamente il tasto funzione affinché il dispositivo ritorni alla funzione di erogazione.

NOTA: Dopo aver montato il latte, si dovrebbe lasciare raffreddare la macchina da caffè espresso per 5 minuti prima di preparare il prossimo espresso, altrimenti il caffè potrebbe facilmente ottenere un gusto "bruciato".

▲ DOPO LA PREPARAZIONE DELL'ESPRESSO/CAPPUCCINO

- Dopo la preparazione dell'espresso/cappuccino spegnere il dispositivo con il tasto ON/OFF. La spia luminosa rossa si spegne. Da notare che, per spegnere l'apparecchio, è necessario tenere premuto il tasto ON/OFF per almeno 3 secondi.
- Estrarre in seguito la spina dalla presa.
- Girare il porta-filtro nuovamente a sinistra sulla posizione INSERT e sganciarlo delicatamente dal gruppo erogatore. **ATTENZIONE: il porta-filtro, il filtro e soprattutto il fondo di caffè mescolato con acqua sono molto caldi! Fare molta attenzione quando si rimuove, vi potreste scottate!**
- Per togliere il fondo di caffè, ribaltare il supporto del filtro verso l'alto – in modo che il filtro non cada dal porta-filtro! Poi girare il porta-filtro di 180 gradi e far cadere il fondo di caffè dal filtro. I fondi di caffè devono essere smaltiti con i rifiuti domestici e non versarli nel lavandino, in quanto possono intasare le tubazioni fognarie.



- Sciacquare il filtro e il porta-filtro accuratamente sotto acqua corrente. Asciugare entrambi con carta da cucina.

▲ RISCALDARE ACQUA O BEVANDE CON LA FUNZIONE VAPORE

Con la lancia vapore è possibile anche riscaldare bevande o acqua e preparare per esempio tè o cioccolata calda.

Procedere come descritto di seguito:

- Riempire il serbatoio con acqua fresca, facendo attenzione a non superare il segno MAX.
- Svitare l'ugello schiumatore dalla lancia.
- Inserire la spina nella presa.
- Premere il tasto ON/OFF per accendere il dispositivo. La spia luminosa rossa si accende.
- Premere il tasto di funzione verso l'interno nella posizione Vapore ☁️ e attendere finché la spia luminosa di temperatura verde si accenda.
- Immergere la lancia (senza ugello schiumatore) nel liquido da riscaldare e girare la manopola del regolatore a destra nella posizione Vapore ☁️.
- Quando la bevanda ha raggiunto la temperatura desiderata girare la manopola del regolatore nuovamente nelle posizione standby ●.
- Premere nuovamente il tasto funzione affinché il dispositivo ritorni alla funzione di erogazione. Premere il tasto ON/OFF per almeno 3 secondi per spegnere il dispositivo.
- Tirare la spina dalla presa di corrente.

FUNZIONE DI RISPARMIO ENERGETICO: SPEGNIMENTO AUTOMATICO

Per risparmiare energia, la macchina da caffè espresso Primaroma si spegne automaticamente dopo ca. 10 minuti di inattività.

Per riattivarla, premere semplicemente il tasto ON/OFF.

▲ PULIZIA E MANUTENZIONE

PULIZIA DELLA LANCIA VAPORE

La lancia del vapore deve essere pulita dopo ogni produzione di schiuma.

Procedere come descritto di seguito:

1. Il dispositivo deve essere collegato alla corrente, e acceso con il tasto ON/OFF; il tasto di funzione è premuto verso l'interno e si trova nella posizione Vapore ☁.
2. Abbassare la lancia del vapore in modo che si trovi sopra alla vaschetta raccogli gocce, girare la manopola del regolatore alla posizione Vapore ☁ e far fuoriuscire un po' di vapore dalla lancia per eliminare eventuali residui di latte nel tubo.
3. Girare la manopola del regolatore nuovamente nella posizione di standby ●. Premere il tasto di funzione in modo che non sia più premuto verso l'interno. Spegnerla macchina con il tasto ON/OFF e lasciarla raffreddare. Per arrestare il dispositivo, premere il tasto ON/OFF per almeno 3 secondi.
4. Pulire la lancia con un panno umido.
5. Se la lancia dovesse essere ostruita, inserire un ago nel foro dell'ugello.
6. Se la lancia continua ad essere ostruita, è possibile svitare l'ugello del tubo.
7. Immergere l'ugello prima in un bicchiere di acqua calda, quindi provare a rimuovere nuovamente i residui con un ago da. Avvitare l'ugello sulla lancia del vapore.

PULIZIA DEI FILTRI, DEL PORTA-FILTRO E DEL GRUPPO DI EROGAZIONE

Lasciate scorrere regolarmente acqua calda per il gruppo erogatore, con porta-filtro inserito, ma vuoto. Eventuali residui di caffè macinato vengono così eliminati dal gruppo di erogazione.

Sciacquare il porta-filtro e i filtri a mano con acqua tiepida e sapone, e risciacquare il tutto alla fine sotto l'acqua corrente. In seguito asciugare accuratamente.

È consigliabile che il porta-filtro e i filtri vengano puliti periodicamente (circa mensilmente o al più tardi dopo 250 tazze) con SOLITABS per rimuovere completamente il grasso del caffè e altri residui. Per la procedura dettagliata, consultare le istruzioni fornite con i SOLITABS.

PULIZIA DELL'ALLOGGIAMENTO E DEL RIPIANO POGGIA-TAZZE

Prima della pulizia dell'alloggiamento spegnere e staccare il dispositivo dalla corrente.

Pulire l'alloggiamento e il ripiano poggia-tazze con un panno morbido e umido e in seguito asciugare con un panno asciutto.

In generale, per la pulizia non utilizzare detergenti aggressivi o abrasivi o spugne abrasive, in quanto potrebbero danneggiare la superficie.

PULIZIA DELLA VASCHETTA RACCOGLI GOCCE E DELLA GRIGLIA APPOGGIO TAZZE

Prima della pulizia della vaschetta raccogli gocce e della griglia appoggio tazze spegnere e staccare il dispositivo dalla corrente.

Rimuovere, svuotare e pulire la vaschetta raccogli gocce con griglia appoggio tazze ad intervalli regolari, e in ogni caso, ogni volta che è pieno.

Rimuovere la griglia e tirare la vaschetta in avanti. Pulire la vaschetta e la griglia a mano in acqua tiepida. Non usare detergenti aggressivi o spugne abrasive. Sciacquare la vaschetta e la griglia con acqua pulita e asciugare accuratamente.

ATTENZIONE: La vaschetta raccogli gocce e la griglia appoggio tazze non sono lavabili in lavastoviglie.

Inserire la vaschetta nuovamente nel dispositivo e posare la griglia sulla vaschetta.



STOCCAGGIO DELLA PRIMAROMA SOLIS

Ruotare la manopola del selettore nella posizione standby ● e spegnere il dispositivo con il tasto ON/OFF (premere per almeno 3 secondi). Staccare la spina dalla presa di corrente. Riporre tutti gli accessori.

Riporre la macchina raffreddata, pulita ed asciutta in posizione verticale, preferibilmente nell'imballaggio originale. Non collocare oggetti sull'unità.

▲ RIMOZIONE DEL CALCARE

Dopo un uso prolungato, o in presenza di acqua dura possono formarsi depositi di calcare in molte parti funzionali della macchina che riducono l'efficienza operativa – influenzando anche sulla qualità dell'espresso.

Solis raccomanda di disincrostare la Primaroma regolarmente (a seconda della durezza dell'acqua, ma almeno mensilmente) con una miscela SOLIPOL® special e acqua. Si prega di utilizzare solo SOLIPOL® special (no. art. 703.02) per la decalcificazione della macchina. I danni che sono stati causati dall'utilizzo di decalcificanti non idonei, non sono coperti dalla garanzia.

Procedere come descritto di seguito:

1. Inserire il porta-filtro (senza polvere di caffè) sull'erogatore. Versare il mix di SOLIPOL® special e acqua in un rapporto di 1:1 nel serbatoio e riempirlo fino al segno MAX.
2. Collegare il cavo di alimentazione alla presa.
3. Premere il tasto ON/OFF in modo che la spia luminosa rossa si illumina e il dispositivo si accende.
4. Mettere un grande recipiente sotto all'erogatore con porta-filtro inserito e un altro recipiente vuoto sotto la lancia del vapore.
5. Il tasto funzione non viene premuto verso l'interno, ma si trova nella funzione di erogazione. La manopola del selettore si trova nella posizione di standby ●.
6. Attendere che la spia luminosa della temperatura verde si accende. Ruotare il selettore verso sinistra nella posizione Tazza ☕ e lasciare scorrere per l'erogatore circa 2 tazze di acqua.
7. Poi girare nuovamente la manopola del selettore nella posizione di standby ●.
8. Premere il tasto funzione ora verso l'interno in modo che la macchina passi alla funzione Vapore ☁ e attendere che la spia luminosa della temperatura verde si accende.
9. Poi ruotare la manopola verso destra in posizione di Vapore ☁ e lasciare fuoriuscire vapore per la lancia vapore nel recipiente vuoto (o direttamente nella vaschetta raccogli gocce) per circa 2 minuti.
10. Girare poi nuovamente la manopola del selettore nella posizione di standby ●. Premere anche una volta il tasto funzione, in modo che l'unità ritorni nella funzione di erogazione.
11. Premere il tasto ON/OFF per almeno 3 secondi per spegnere l'apparecchio. Lasciare agire la soluzione decalcificante per 15 minuti.
12. Passati i 15 minuti, riaccendere il dispositivo e ripetere i passi da 5 a 11 almeno 3 volte fino a quando la soluzione è quasi completamente consumata.

13. Quando la soluzione decalcificante è stata consumata quasi totalmente, rimuovere il serbatoio dell'acqua e sciacquarlo accuratamente con acqua fresca per eliminare tutti i residui del disincrostante, e riempirlo nuovamente con acqua fresca.

14. Per sciacquare la macchina e rimuovere i residui del disincrostante, ripetere i punti da 5 a 10 fino a quando nel serbatoio rimane solo un piccolo residuo di acqua. Il tempo di trattamento di 15 minuti del punto 11 non deve essere rispettato.

15. Togliere nuovamente il serbatoio dell'acqua, svuotarlo e riempirlo di nuovo con acqua potabile fresca.

16. Togliere il porta-filtro dal gruppo erogatore, sciacquarlo sotto l'acqua corrente e poi asciugarlo.

NOTA: Si prega di pulire immediatamente eventuali schizzi di decalcificante sul corpo del dispositivo, dato che la soluzione potrebbe danneggiare la superficie.

ATTENZIONE: Non immergere mai il cavo, la spina o il dispositivo in acqua o in altri liquidi. Durante il processo di decalcificazione, non estrarre il serbatoio e non lasciarlo andare a vuoto.

▲ SOLUZIONE PROBLEMI

Problema	Possibile causa	Soluzione
Il caffè non esce.	<p>La macchina non è accesa o il cavo di alimentazione non è collegato.</p> <p>Il serbatoio dell'acqua è vuoto.</p> <p>Il grado di macinatura del caffè è troppo fine.</p> <p>Si trova troppo caffè nel filtro.</p> <p>Il caffè macinato è troppo premuto.</p> <p>Il filtro è intasato.</p>	<p>Assicurarsi che il cavo di alimentazione sia collegato che è stato premuto il tasto ON/OFF e la spia luminosa rossa è illuminata.</p> <p>Riempire il serbatoio dell'acqua.</p> <p>Prestare attenzione al giusto grado di macinatura.</p> <p>Fare attenzione ad usare la giusta quantità.</p> <p>Premere il caffè macinato con meno fermezza.</p> <p>Pulire il filtro.</p>
Il caffè scorre troppo velocemente per l'erogatore.	<p>Il grado di macinatura del caffè è troppo grosso.</p> <p>Non si trova abbastanza caffè nel filtro.</p> <p>Il caffè non premuto abbastanza.</p>	<p>Prestare attenzione al giusto grado di macinatura.</p> <p>Fare attenzione ad usare la giusta quantità.</p> <p>Premere il caffè macinato con più fermezza.</p>
Il caffè è freddo.	<p>Le tazze non sono preriscaldate.</p> <p>Il latte non è abbastanza caldo (per il cappuccino o il caffè-latte).</p>	<p>Riscaldare le tazze con acqua calda.</p> <p>Se il fondo della brocca di latte è così caldo che non si può più toccare, la temperatura è corretta.</p>
Si trova acqua sotto la macchina da caffè espresso.	<p>La vaschetta raccogli gocce è piena di acqua.</p> <p>La macchina per caffè espresso è rotta.</p>	<p>Svuotare e pulire la vaschetta raccogli gocce.</p> <p>Contattare un centro di assistenza Solis.</p>
Il caffè espresso sa di anticalcare o ha un sapore acido.	<p>Dopo la disincrostazione non è stato fatto nessun passaggio di risciacquo.</p> <p>Il caffè macinato è stato conservato per un tempo prolungato in un luogo caldo e umido ed è andato male.</p>	<p>Sciogliere la macchina da caffè espresso più volte come descritto in "Prima della messa in funzione".</p> <p>Usare sempre caffè appena macinato e conservare le confezioni chiuse in uno spazio fresco e asciutto. Dopo l'apertura chiudere il pacchetto ermeticamente e conservare in frigorifero.</p>

Problema	Possibile causa	Soluzione
Il vapore non riesce a montare il latte.	<p>La spia luminosa della temperatura verde non si è illuminata.</p> <p>La brocca di latte è troppo grande o la forma non è adatta.</p> <p>È stato utilizzato latte magro.</p>	<p>Solo quando la macchina ha raggiunto la temperatura di funzionamento corretta per la funzione vapore, il dispositivo può generare vapore. Quindi attendere sempre l'accensione della spia luminosa della temperatura verde.</p> <p>Usare sempre un recipiente stretto alto, possibilmente in acciaio inox.</p> <p>Utilizzare latte intero o latte scremato.</p>

Se nessuna delle cause sopra nominate è il problema, si prega di contattare Solis o un centro di assistenza autorizzato da Solis.

▲ CAFFÈ E MATERIALI DI CONSUMO

Per la vostra macchina da caffè espresso Primaroma Solis sono disponibili i seguenti accessori, caffè e materiali di consumo:

No. art. 700.69	Porta-filtro Premium (1 porta-filtro di acciaio inox con filtro di ricambio per 1 e 2 porzioni)
No. art. 960.77	Macinacaffè Scala SOLIS
No. art. 978.40	Vaschetta per fondi di caffè SOLIS
No. art. 703.02	Prodotto anticalcare SOLIPOL® special (1'000 ml)
No. art. 993.02	Compresa di depurazione SOLITABS (10 pezzi)
No. art. 992.00	Caffè in grani SOLIS De Luxe (2 x 500 g)
No. art. 992.04	Caffè in grani SOLIS Exclusif (2 x 500 g)
No. art. 992.60	Caffè in grani SOLIS Crema (2 x 500 g)
No. art. 907.20	Bricco per schiumare il latte (0,25 l)

È possibile ottenere gli accessori e materiali di consumo per la macchina Primaroma Solis in negozi specializzati o presso Solis of Switzerland SA.

Telefono: 0848 804 884, Telefax 0848 804 890, email: info@solis-onlineshop.ch o www.solis-onlineshop.ch (Spedizione solo in Svizzera)

▲ DATI TECNICI

Modello No.	CM4682E-GS, tipo 1010
Definizione prodotto	macchina da caffè espresso
Tensione/frequenza	220–240V~/50Hz
Potenza	1050 Watt
Dimensioni	ca. 20 x 29 x 29 cm (L x A x P)
Peso	ca. 4,48 kg
Con riserva di modifiche tecniche.	

▲ SMALTIMENTO



EU 2002/96/EC

Istruzioni per lo smaltimento del prodotto conforme alle prescrizioni secondo la direttiva EU 2002/96/EC

Alla fine del ciclo di vita, l'apparecchio non deve essere smaltito insieme ai rifiuti domestici. Lo stesso dovrà essere portato a un centro di raccolta rifiuti locale o a un rivenditore che provvederà al regolare smaltimento. Rispetto a uno smaltimento non conforme, lo smaltimento separato di apparecchi elettrici ed elettronici evita conseguenze negative per l'ambiente e per la salute e consente inoltre il recupero e il riutilizzo di componenti con un risparmio energetico e di materia prima notevole. Per richiamare l'attenzione sull'obbligo di smaltimento regolare dell'apparecchio, lo stesso è contrassegnato con un simbolo di un contenitore di rifiuti barrato.

Solis of Switzerland SA si riserva il diritto di apportare, in qualsiasi momento, modifiche tecniche ed estetiche nonché modifiche atte a migliorare il prodotto.



SOLIS HELPLINE:

091 802 90 10

(Solo per i clienti in Svizzera)

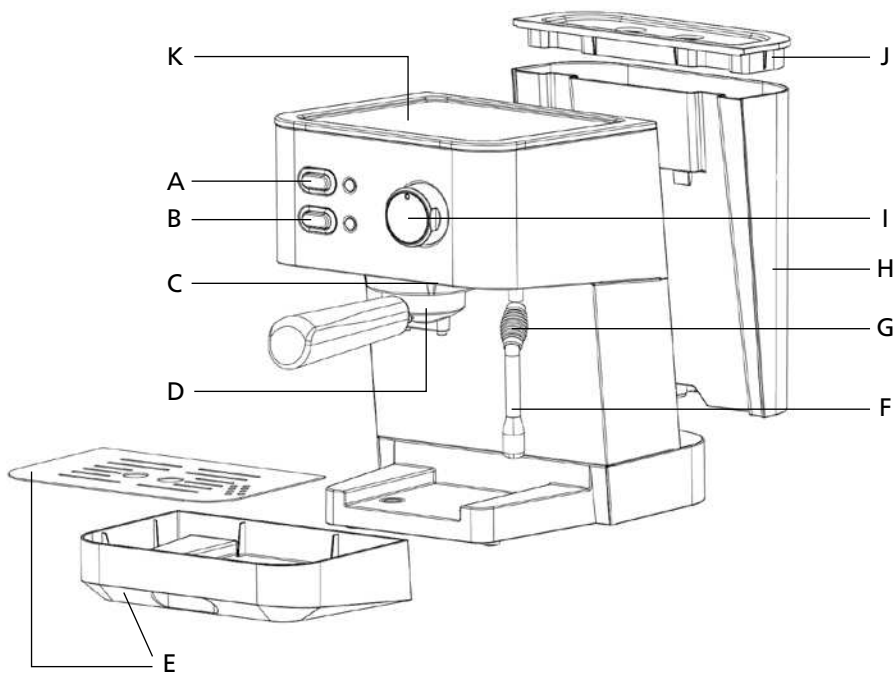
Questo articolo si contraddistingue per la sua lunga durata ed affidabilità. Se dovessero presentarsi dei problemi di funzionamento, non esiti a telefonarci. Spesso, un guasto si risolve senza complicazioni e in modo semplice con il consiglio giusto senza dovere spedire l'apparecchio per ripararlo. Siamo a Sua disposizione per consigli ed aiuto.

Conservare la confezione originale di questo articolo, in modo che Lei può utilizzarla per un eventuale e necessario trasporto o spedizione.

Solis of Switzerland SA

Solis-Haus • CH-8152 Glattbrugg-Zurigo • Svizzera
Telefono +41 44 874 64 54 • Fax +41 44 874 64 99
info@solis.ch • www.solis.ch • www.solis.com

▲ APPLIANCE DESCRIPTION



- A **ON/OFF button**
The red function light illuminates once you have used the button to switch the machine on.
- B **Function button with green temperature control light**
Button not pushed in: Brewing function for espresso ☕
Button pushed in: Steam function 🌀
- C **Brewing group with brewing head**
Allows easy portafilter insertion.
- D **Aluminum portafilter**
- E **Removable drip tray and drip grid**
- F **Moveable steam wand with unscrewable steaming nozzle**
With this, you can easily steam milk or warm up beverages.
- G **Heat insulated steam wand grip**
- H **Removable 1,5 liter water tank**
- I **Steam and Espresso selector**
- J **Water tank lid**
- K **Cup shelf**

ACCESSORIES

- Filter inserts – either for one or for two cups
- Measuring spoon with tamper

▲ IMPORTANT SAFETY PRECAUTIONS

Please read through this user manual thoroughly before using your Solis Primaroma espresso machine, so that you become familiar with your appliance and can use it safely. We thoroughly recommend that you keep these instructions and, if you pass the appliance on, that you also hand these instructions to the new owner.

For your own safety, please observe the following safety measures when using electrical appliances:

1. To avoid electric shock, neither the appliance itself nor the power cord and power plug must come into contact with water or other liquids. Water can enter the housing and damage the appliance! Should the appliance resp. the power cord or the power plug come into contact with water, immediately pull the power plug from the socket using dry rubber gloves.
2. Do not operate or unplug the appliance with wet or moist hands or feet.
3. Before using the appliance, check that the voltage stated on the type plate matches your mains voltage.
4. Do not leave the power cord hanging over table edges so that it can be pulled. Make sure that it does not come into contact with hot surfaces, such as hotplates or a radiator, or that they come into contact with the appliance.
5. Keep the appliance away from hot gas, hot ovens and other heat-emitting appliances or heat sources. Never use the appliance on a hot or wet surface. Never place the appliance near moisture, heat and naked flames. Keep the appliance away from moving parts or appliances.
6. Never carry the appliance by the power cord and do not place anything on the power cord. Never pull on the power cord to disconnect the appliance from the power mains. Only pull on the plug.
7. We recommend that you do not use an extension cord with this appliance. Do not place the appliance directly underneath a power socket.

8. Always ensure the appliance is turned off before plugging in or unplugging the appliance from the power socket.
9. While the appliance is in operation, it must sit on a stable, level and dry surface, like a table or a worktop. Do not place the appliance near the edge of a worktop or table. Do not use the appliance outdoors or in moving vehicles or boats.
10. Always switch off the appliance by pressing the ON/OFF button (press the ON/OFF button for at least 3 seconds to switch off) and unplug it if the appliance is not in use or left unattended, and before cleaning. We recommend the use of a residual current device (RCD safety switch) to provide additional protection during the use of electrical appliances. It is advisable to use a safety switch with a rated residual operating current of 30 mA maximum. For professional advice consult an electrician.
11. Do not make any adjustments to the appliance, cord, plug or accessories.
12. Incorrect use may cause injury!
13. Never take hold of an appliance that has fallen into water. Always take the plug out of the power socket before removing the appliance from the water. Do not use the appliance again until you have had it's ability to function safely checked by Solis or a Solis approved service centre.
14. Never place the appliance where it could fall into water or may come into contact with water (e.g. in a sink).
15. Never submerge the appliance, power cord or plug in water, or bring it into contact with water.
16. Place the appliance so that it is never exposed to direct sunlight.
17. Never put sharp or pointed objects and tools into the appliance openings. The appliance may become damaged – danger of electric shock!
18. Do not shake or relocate the appliance while it is in operation.
19. Only use the appliance as described in this manual. Only use with the provided accessories or accessories recommended by Solis, incorrect accessories can lead to damage of the appliance, resp. to fire, electric shock or personal damage.

20. Never start the appliance using a remote or timer.
21. This appliance is only for domestic use and is not suitable for commercial use.
22. Remove and discard all packaging materials and potential stickers or labels before using the appliance for the first time.
23. Check the appliance before each use and ensure that the appliance, power cord and plug are not damaged.
24. In order to avoid electric shock, do not use the appliance if the power cord or plug are damaged or the appliance is otherwise faulty, dropped or damaged. Never attempt repairs yourself, except cleaning and descaling the appliance, but take your appliance to Solis or a Solis approved service centre in order to get it inspected or mechanically and electrically repaired.
25. People with limited physical, sensorial or mental capabilities as well as unknowing or inexperienced people (incl. children) must not use the espresso machine except when supervised or thoroughly instructed on how to use the appliance by a person responsible for their safety. Additionally, they must be aware of the dangers arising from the appliance and know how to operate it safely. Cleaning and maintenance of the appliance must not be done by unsupervised children. Under no circumstances must the appliance be used by children under 8 years of age.
26. Always keep the appliance and power cord out of the reach of children.
27. Children must be supervised, so that they do not play with the appliance.
28. Use only cold tap water in the water tank. Do not use any other liquid.
29. Never use the espresso machine without water in the water tank.
30. Always check if the portafilter is correctly inserted into the brewing group before using the appliance.
31. Never touch the hot appliance parts like the steam wand, the metal part of the portafilter or the filter insert during or shortly after use. Only touch the heat insulated handles, buttons or selectors.
32. Never remove the portafilter while the appliance is in the process of brewing or steaming milk – the appliance is under pressure!
33. Do not leave the espresso machine unattended when in use. This applies especially when children are nearby.
34. **CAUTION:** the appliance becomes very hot during use! Allow the appliance to cool down before removing or attaching parts, moving, relocating or cleaning it.
35. Do not place anything other than cups on top of the shelf of the appliance. Do not place any other object on the espresso machine!
36. Keep the appliance and accessories clean. Please refer to the information given in the manual.
37. Unwind the power cord fully before plugging the plug into the socket.
38. Oils or lubricants must not be used with this appliance.
39. The ambient temperature for use and storage should not come below 0 °C.

▲ BEFORE FIRST USE

- Carefully remove the appliance from the packaging and remove all stickers, labels and packaging materials.
- Remove all accessories from the appliance.
- Remove the water tank. Clean the water tank, the lid and the filter inserts as well as the portafilter with warm water and some mild dish washing liquid. Then, rinse well and dry.
- Also, wipe the casing of the espresso machine and the drip tray with the drip grid clean with a soft, damp cloth and dry everything.

CAUTION: The appliance chassis, the power cord and the power plug must never be submerged in or come into contact with water or any other liquid!

NOTE: The parts of the espresso machine and the accessories are not dishwasher safe.

- Fill the water tank with cold tap water to the MAX marking. Put the lid back on.
- Reinsert the water tank by hanging both hooks of the water tank into the two black suspension brackets on the appliance back side.

RINSE THE APPLIANCE BEFORE THE FIRST AND EVERY USE

To rinse the inner parts of the appliance, you should let the water of the filled water tank run through completely **before using it for the first time**.

Generally, we recommend rinsing the appliance **before every use** for approx. 20 seconds to warm up all the appliance parts and stabilize the brewing process temperature – like that, the first cup of espresso will be a right and hot pleasure!

In both cases, proceed as follows:

- Place a filter insert (without ground coffee) in the portafilter, the bulge on the filter insert has to be placed exactly above the notch on the portafilter to make the filter insert glide into the portafilter completely.



- Insert the portafilter into the brewing group:
Hold the portafilter under the brewing head so that the handle is beneath the marking INSERT, to the left.



- Push the portafilter up, against the brewing head, and turn the handle counter clock wisely to the right until you feel some resistance and the handle is in the LOCK position. The handle will then roughly be in a 90° angle to the machine.



- Place a cup on the drip tray under the portafilter outlets (before the first use, take a larger tank).
- Check if the selector is set to the standby position in the center ●.
- Plug the power plug into a suitable wall power outlet.
- Press the ON/OFF button, the appliance is now switched on and the red function light illuminates.
- Also check if the function button is not pressed in and is set to the brewing position ☕. Once the machine has reached operating temperature, the green temperature control light will light up permanently and the appliance is ready for use.
- Now, turn the selector left to the cup position ☕: the hot water will flow out of the portafilter.
Before the first use, let the water of the filled water tank run through (if necessary, empty the tank placed on the drip tray multiple times!). When using the appliance again afterwards, it should be enough to let water run through for approx. 20 seconds to warm up the appliance parts.
- Then, turn the selector back to the standby position in the center ●, the water flow stops.
- Turn the portafilter handle clock wisely to the left, towards INSERT.
- Pull portafilter and filter insert downwards and out.
CAUTION: Both parts are hot, do not scald yourself.
- Your appliance is now ready for making espresso.

NOTE: When water is pumped through the appliance for the first time, air getting into the appliance might cause a slightly louder noise. After approx. 20 seconds the noise will go away.

▲ ESPRESSO MAKING WITH YOUR SOLIS PRIMAROMA

NOTE: Check the water level in the water tank before every use. Change the water daily. Fill the water tank with fresh, cold tap water before every use. Do not use any distilled water, soda or other liquids.

FILLING THE FILTER INSERT WITH GROUND COFFEE AND TAMPING

- Choose the right filter insert: Use the smaller filter for 1 cup and the larger filter for 2 cups. If you want to make a big cup of coffee, please use – depending on the desired intensity – the filter insert for 2 cups and let more water run through.
- Wipe the filter insert clean with a dry cloth.
- Place the filter insert in the portafilter (watch out for bulge in filter insert and notch in portafilter!).
- Fill the filter insert with ground coffee. Count 1–2 measuring spoons per cup.
- Gently tap the portafilter against the worktop so that the ground coffee in the filter insert is spread out evenly. Use the tamper to compress the ground coffee.
- After tamping, remove coffee leftovers from the portafilter edge so that it can be correctly attached to the brewing head.

INSERTING THE PORTAFILTER

- Attach the portafilter to the brewing group:
Hold the portafilter under the brewing head so that the handle is located to the left, under the INSERT marking.



- Push the portafilter upwards against the brewing head and turn the handle counter clock wisely to the right until you feel resistance and the handle is set to LOCK. The handle will then roughly be in a 90° angle to the machine.



- Place one or two empty cups on the drip tray (best pre-warmed by the previous rinse) under the portafilter outlets.

ESPRESSO MAKING

- The selector has to be set to the standby position in the center ●.
- Plug the power plug into the outlet, switch the appliance on with the ON/OFF button. The red function light lights up.
- The function button must not be pressed in to set the appliance to brewing mode ☺.
- Once the green temperature control light illuminates constantly, turn the selector to the left to the cup position ☺: The espresso will flow from the portafilter.
- Once the desired amount of espresso is in the cup (resp. once the espresso flowing out assumes a light color) return the selector to the standby position in the center ●.

NOTE: It is normal for the green temperature control light to go off during brewing. This means that the brewing temperature is being held constant.

CAUTION: Never leave the espresso machine unattended while making espresso!

▲ STEAMING MILK FOR CAPPUCCINO

The stainless steel steam wand with steaming nozzle turns fresh, cold milk into creamy, warm, steamed milk for making delicious cappuccino.



NOTE: To make steamed milk, the portafilter with filter insert has to be in the brewing group!

Proceed as follows:

- First, make an espresso in a bigger cup, then turn the selector back to the standby position in the center ●.
- Push in the function button to set the appliance to the steam function ☺. Wait for the green temperature control light to light up. Now, the appliance is hot enough to generate steam.
- During the heating-up phase, pour fresh, cold whole milk from the fridge into a tall, narrow milk jug (best made from stainless steel). Calculate for approx. 100 ml milk per cappuccino and take into account that the volume of cold milk will double once it is steamed.
- Once the green temperature control light illuminates, lower the steam wand down over the holes in the drip tray, using the heat insulated rubber grip.
- Now, turn the selector to the right to the steam position ☺. Let hot steam shoot from the steam wand into the drip tray for approx. 10 seconds to clean out the steam wand.
- Then, turn the selector back to the standby position in the center ●.
- Swivel the steam wand up, using the heat insulated rubber grip.
- Lower the steaming nozzle of the steam wand roughly 2 cm into the milk, then turn the selector to the right to the steam position ☺: Steam escapes.
- Keep the steaming nozzle directly under the milks surface resp. move the milk jug up and down, slightly turning it, until nice, creamy, steamed milk has formed.
- When the milk is steamed enough, turn the selector back to the standby position in the center ●. Only then remove the milk jug.
- Gently tap the milk jug against a worktop to let potential air bubbles escape. Gently sway the jug to even out the consistency.
- Pour the steamed milk directly onto the espresso.
- Lower the steam wand back down over the holes in the drip tray with the heat insulated rubber grip, return the selector to the steam position ☺ and let some steam escape into the drip tray to flush milk remains out of the steam wand. Then, wipe the steam wand clean with a damp cloth.
- Press the function button again so that it is no longer pushed in and is reset to brewing function.

NOTE: After you have steamed milk you should let the espresso machine cool down for 5 minutes before making the next espresso, otherwise the espresso might taste slightly „burnt“.

▲ AFTER MAKING ESPRESSO / CAPPUCCINO

- Switch the appliance off with the ON/OFF button after making espresso/cappuccino, the red function light goes out. Please note that the ON/OFF button has to be pressed for at least 3 seconds to switch the appliance off.
- After that, pull the power plug from the socket.
- Return the portafilter handle to the left to INSERT and carefully pull the portafilter out of the brewing head. **CAUTION: Portafilter, filter insert and especially the coffee dregs mixed with hot water are very hot! Be very careful during removal, you could scald yourself!**
- To knock out the coffee dregs, tilt up the filter insert bracket – like this, the filter insert will not fall out of the portafilter! Then, turn the portafilter 180° degrees and knock the coffee dregs out of the filter insert. Please dispose of the coffee dregs in the household waste and do not pour them down the drain, as this might clog up the wastewater pipes.





- Carefully rinse the filter insert and the portafilter under running water. Dry both parts with a paper towel.

▲ HEATING WATER OR BEVERAGES WITH THE STEAM FUNCTION

You can use the steam wand to heat up beverages or water and make f.e. tea or hot chocolate.

Proceed as follows:

- Fill the water tank with fresh water. The MAX marking should not be exceeded.
- Unscrew the steaming nozzle of the steam wand by hand.
- Plug the power plug into the outlet.
- Press the ON/OFF button to switch on the appliance, the red function light will illuminate.
- Push in the function button, to the steam position  and wait for the green temperature control light to illuminate.
- Dip the steam wand (without steaming nozzle) into the liquid you wish to heat up, then turn the selector to the right to the steam position .
- Once the beverage has reached the desired temperature, return the selector to the standby position in the center ●.
- Press the function button again as well, so that it is no longer pushed in and back in brewing function. Switch the appliance off with the ON/OFF button by pressing this button for at least 3 seconds.
- Pull the power plug.

ENERGY SAVING FUNCTION: AUTOMATIC SHUTDOWN

To save energy, the Primaroma espresso machine will automatically shut down when it is not used or operated for approx. 10 minutes or longer.



To reactivate the appliance, simply press the ON/OFF button.

▲ CLEANING AND MAINTENANCE

CLEANING THE STEAM WAND

The steam wand should be cleaned after every time milk is steamed.

Proceed as follows:

1. The appliance has to be plugged in and switched on with the ON/OFF button, the function button has to be pushed in and set to the steam position .
2. Point the steam wand into the drip tray and turn the selector to the right to the steam position . Let steam escape for a few seconds: by doing so, you remove potential milk remains in the steam wand.
3. Return the selector to the center to the standby position ●. Press the function button so that it is no longer pushed in. Switch the machine off with the ON/OFF button and let the appliance cool down. Press the ON/OFF button for at least 3 seconds to switch the appliance off.
4. Wipe the outside of the steam wand clean with a damp cloth.
5. Should the steam wand be clogged up, stick a needle into the opening of the nozzle.
6. Should the steam wand still be clogged up, you can unscrew the nozzle of the wand.
7. First, place the nozzle in a glass with hot water, then try to remove the blocking with a needle again. Screw the nozzle back on to the steam wand.

CLEANING THE FILTER INSERTS, THE PORTAFILTER AND THE BREWING GROUP

Regularly let hot water run through the brewing group with the portafilter inserted, but empty. This will flush potential coffee powder remains from the brewing group.

Wash the portafilter and the filter inserts separately and by hand in warm dishwater and rinse everything under running water. Dry well afterwards.

We recommend periodically cleaning the portafilter and the filter inserts with SOLITABS to remove coffee grease and other residues (approx. every month, at least after 250 cups). For the exact process, please refer to the instructions included with SOLITABS.

CLEANING THE CASING AND THE CUP SHELF

Before the casing is cleaned, the appliance should be switched off and unplugged.

Clean the casing and the cup shelf with a soft, damp cloth, then dry it with a dry cloth.

In general, do not use any abrasive or aggressive cleaning agents, rough sponges or cloths, as they might scratch the surface.

CLEANING THE DRIP TRAY WITH DRIP GRID

Before cleaning the drip tray, the appliance should be switched off and unplugged.

Remove, empty and clean the drip tray with drip grid regularly and every time it is full.

Remove the drip grid and pull the drip tray out to the front. Hand wash the drip tray and the drip grid with warm dish water. Do not use any aggressive cleaning agents or scouring sponges. Rinse the tray and the grid with clear water and carefully dry both parts.

CAUTION: Drip tray and drip grid are not dishwasher safe.

Reinsert the drip tray and place the grid back on the drip tray.



STORING THE SOLIS PRIMAROMA

Turn the selector to the center standby position ● and switch the appliance off with the ON/OFF button (press for at least 3 seconds). Pull the power plug from the socket. Store away all accessory parts.

Store the cooled down, cleaned and dry machine in an upright position, ideally in the original packaging. Do not place any items on the appliance.

▲ DESCALING

Prolonged use or hard water can cause limestone deposits to form in and on many functioning parts of your machine and reduce operating performance – which, in turn, reduces the quality of the espresso.

This is why Solis recommends regularly (depending on water hardness but at least once a month) descaling your Primaroma with a mixture of SOLIPOL® special and water. Please use only SOLIPOL® special (Art.-No. 703.02) for descaling the machine. Damages caused by the use of improper descaling agent are not covered by warranty.

Proceed as follows:

1. Insert the portafilter (without ground coffee) into the brewing head. Pour a mixture of SOLIPOL® special and water in a ratio of 1:1 into the water tank and fill it to the MAX marking.
2. Connect the power plug to the socket.
3. Press the ON/OFF button so that the red function light illuminates and the appliance is switched on.
4. Place a large tank under the brewing head resp. the portafilter and an empty milk jug under the steam wand.
5. The function button should not be pushed in but be in the brewing position instead. The selector is set to the standby position in the center ●.
6. Wait for the green temperature control light to illuminate. Turn the selector to the left to the cup position ☉ and let approx. 2 cups of water run through.
7. Then return the selector to the standby position in the center ●.
8. Push in the function button to set the appliance to steam mode and wait for the green temperature control light to illuminate.
9. Then, turn the selector to the right to the steam position ☼ and let steam escape from the steam wand into the prepared, empty milk jug (or directly into the drip tray) for approx. 2 minutes.
10. Then, return the selector to the steam position in the center ●. Press the function button again to set the appliance back to brewing mode.
11. Press the ON/OFF button for at least 3 seconds to switch the appliance off. Let the descaling solution sit for 15 minutes.
12. Switch the appliance back on after 15 minutes and repeat steps 5 to 11 at least 3 times until the descaling solution is almost used up.
13. When the descaling solution is almost used up, remove the water tank and carefully rinse it with fresh water to flush out all the descaler residues, then refill it with fresh tap water.

14. To rinse out the machine as well and to remove all descaler residues, please repeat steps 5 to 10 until only a small amount of water remains in the water tank. The dwelling time of 15 minutes as mentioned in step 11 does not have to be kept.

15. Remove the water tank again, empty it and refill it with fresh tap water.

16. Remove the portafilter from the brewing group and rinse it under running water, after that, dry it.

NOTE: Please wipe potential splashes of descaling solution on the appliance casing away immediately, as the agent might damage the surface.

WARNING: Never submerge power cord, power plug or the appliance itself in water or any other liquid. During descaling, never remove the water tank or allow it to empty completely.

▲ TROUBLESHOOTING

Problem	Possible cause	Solution
Coffee doesn't run through.	Machine is not switched on or power plug is not plugged in. Water tank is empty. Coffee is ground too finely. Too much coffee in filter insert. Ground coffee is tamped too strongly. Filter insert is clogged up.	Ensure that the power plug is plugged in, the ON/OFF button has been pressed and the red function light illuminates. Fill water tank. Ensure appropriate degree of grinding. Ensure appropriate amount. Tamp ground coffee less strongly. Clean the filters.
Coffee runs through too quickly.	Coffee is ground too coarsely. Too little coffee in filter insert. Ground coffee is not tamped strong enough.	Ensure appropriate degree of grinding. Ensure appropriate amount. Tamp ground coffee more strongly.
Coffee is cold.	Cups not pre-warmed. Milk not hot enough (for Cappuccino or Caffè Latte).	Pre-warm cups with warm water. The temperature is right when the bottom of the milk jug is too hot to touch.
Water is pooled under the espresso machine.	The drip tray is filled with water. The espresso machine is faulty.	Empty and clean drip tray. Contact Solis service center.
The espresso tastes of descaling solution or sour.	No rinsing process was performed after descaling. The ground coffee was stored in a warm, humid room for extended periods of time and is spoiled.	Rinse the espresso machine multiple times as described in „Before first use“. Always use freshly ground coffee and store the unopened packs in a cool, dry room. After opening, reseal the pack as airtightly as possible and best store in the fridge.

Problem	Possible cause	Solution
The steam fails to steam the milk.	The green temperature control light has not illuminated. The milk jug is too big or the jug shape is unsuitable. You have used skimmed milk.	Only when the appliance has reached the right operation temperature for the steam function it can generate steam. Therefore, always wait for the green temperature control light to illuminate. Always use a tall and narrow tank, best made from stainless steel. Use unskimmed or semi-skimmed milk.

Should none of the above-stated reasons apply, please refer to Solis or an authorised Solis service center.

▲ COFFEE AND SUPPLIES

The following accessories, supplies and coffee variants are available for your Solis Primaroma espresso machine:

Art. no. 700.69	Premium filter holder set (1 stainless steel filter holder with filter inserts for 1 and 2 servings)
Art. no. 960.77	SOLIS Scala coffee grinder
Art. no. 978.40	SOLIS coffee grinder knock-out drawer
Art. no. 703.02	SOLIPOL® special descaling agent (1'000 ml)
Art. no. 993.02	SOLITABS cleaning tablets (10 pcs.)
Art. no. 992.00	SOLIS De Luxe coffee beans (2x 500g)
Art. no. 992.04	SOLIS Exclusif coffee beans (2x 500g)
Art. no. 992.60	SOLIS Crema coffee beans (2x 500g)
Art. no. 907.20	Jug for milk texturing (0,25l)

Accessories and supplies for your Solis Primaroma espresso machine are available from specialist retailers or from Solis of Switzerland Ltd.

Phone: 0848 804 884, Fax: 0848 804 890, email: info@solis-onlineshop.ch or www.solis-onlineshop.ch (shipping only within Switzerland)

▲ TECHNICAL SPECIFICATIONS

Model-No.	CM4682E-GS, type 1010
Product description	Espresso machine
Voltage/Frequency	220–240V~/50Hz
Output	1050 Watt
Measurements	approx. 20 × 29 × 29 cm (length × height × depth)
Weight	approx. 4,48 kg

Technical changes reserved.

▲ DISPOSAL



EU 2002/96/EC

Information for correct disposal of the product in accordance with the European Directive 2002/96/EC

At the end of its working life this equipment must not be disposed of as an household waste. It must be taken to special local community waste collection centres or to a dealer providing this service. Disposing of electrical and electronic equipment separately avoids possible negative effects on the environment and human health deriving from an inappropriate disposal and enables its components to be recovered and recycled to obtain significant savings in energy and resources. In order to underline the duty to dispose of this equipment separately, the product is marked with a crossed-out dustbin.

Solis of Switzerland Ltd reserves the right to carry out technical and visual changes and modifications to improve the product at any time.



SOLIS HELPLINE:

091 802 90 10

(Only for customers in Switzerland)

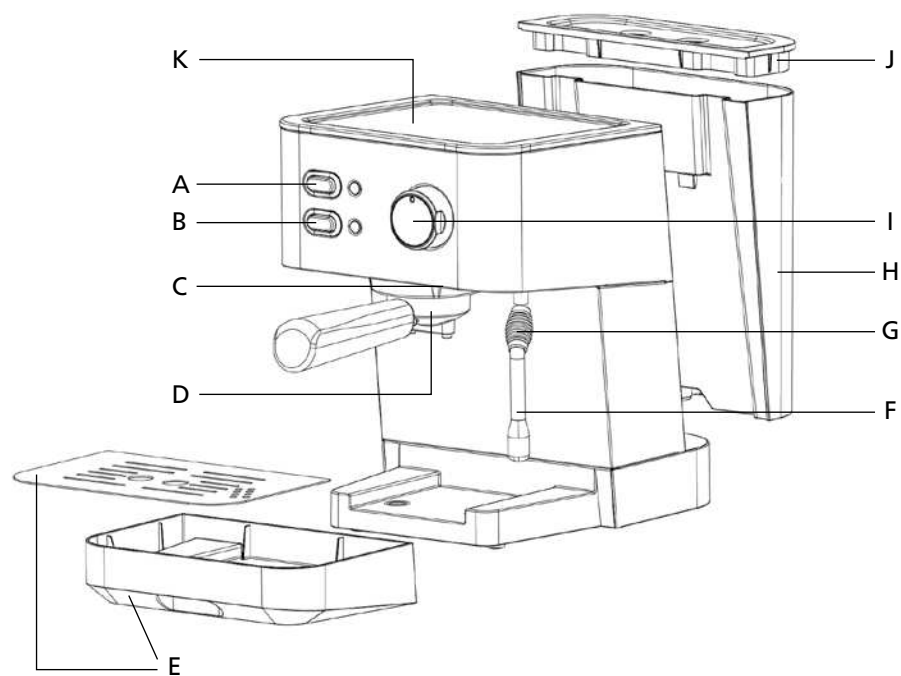
This item stands out due to its long-life cycle and reliability. Despite this though, if a malfunction ever occurs, simply give us a call. Often a breakdown can be easily and quickly remedied with the right tip or technique without having to straight away send off the device for repair. We will give you all the advice and practical support you require.

Keep the original packaging in a safe place so that you may use it in the event that transportation or shipping of the product becomes necessary.

Solis of Switzerland Ltd

Solis-House • CH-8152 Glattbrugg-Zurich • Switzerland
Phone +41 44 874 64 54 • Fax +41 44 874 64 99
info@solis.ch • www.solis.ch • www.solis.com

▲ PRODUCTOMSCHRIJVING



- A **ON / OFF knop**
Het rode functielampje gaat aan, zodra u met deze knop de machine heeft aangezet.
- B **Functieknop met groene controlelamp voor de temperatuur**
Knop niet ingedrukt: espresso functie ☕
Knop ingedrukt: stoomfunctie 🌫️
- C **Zetgroep met filterkop**
Voor het eenvoudig plaatsen van de filterhouder.
- D **Aluminium filterhouder**
- E **Uitneembare lekbak met rooster**
- F **Zwenkbaar stoompijpje met schuimkop op schroefdraad**
Hiermee kunt u moeiteloos melk opschuimen of dranken opwarmen.
- G **Thermo geïsoleerde grip op het stoompijpje**
- H **Uitneembaar waterreservoir van 1,5 liter**
- I **Keuzeregelaar voor stoom en espresso**
- J **Deksel van het waterreservoir**
- K **Plaat met plaats voor kopjes**

ACCESSOIRES

- Filters – een voor een kopje en een voor twee kopjes
- Doseerlepel met tamper

▲ BELANGRIJKE VEILIGHEIDS- VOORSCHRIFTEN

Lees alstublieft voor gebruik van uw Solis Primaroma espressomachine deze gebruiksaanwijzing aandachtig door, zodat u uw apparaat goed leert kennen en goed kunt bedienen. Wij raden u aan om deze gebruiksaanwijzing goed te bewaren en bij eventuele overdracht van het apparaat deze ook te overhandigen aan de nieuwe eigenaar.

Voor uw eigen veiligheid, dient u bij het gebruik van elektrische apparatuur de volgende veiligheidsmaatregelen in acht te nemen:

1. Om een stroomstoot te vermijden, mogen het apparaat zelf noch het netsnoer en de stekker met water of andere vloeistoffen in aanraking komen. Water kan in de behuizing komen en het apparaat beschadigen! Mocht het apparaat of het snoer of de stekker met een vloeistof in aanraking komen, trek dan met droge rubberen handschoenen direct de stekker uit het stopcontact.
2. Bedien het apparaat niet met natte of vochtige handen of voeten en kom dan ook niet aan de stekker.
3. Controleer voor gebruik of de aangegeven spanning op de typeplaat overeenkomt met uw netspanning.
4. Laat het snoer niet over de tafelranden hangen om te voorkomen dat het apparaat er vanaf getrokken wordt. Zorg ervoor dat het snoer niet met hete oppervlakten, zoals kachels of radiatoren of met het apparaat zelf in aanraking kan komen.
5. Houd het apparaat uit de buurt van hete lucht, hete ovens, apparaten die warmte afgeven of andere warmtebronnen. Gebruik het apparaat nooit op een nat of warm oppervlak. Plaats het apparaat niet in de buurt van vocht, hitte of open vuur. Houd het espressoapparaat uit de buurt van bewegende delen of andere apparaten.
6. Til het apparaat niet aan het snoer op, trek niet aan het snoer en plaats niets op het snoer. Haal het apparaat alleen aan de stekker uit het stopcontact.
7. Wij raden het af om met dit apparaat met een verlengsnoer te gebruiken. Plaats het apparaat niet direct onder een stopcontact.
8. Controleer, voordat u de stekker in het stopcontact doet of eruit haalt, eerst of het apparaat uitgeschakeld is.
9. De apparaat moet tijdens het gebruik om een vlakke, stabiele, schone en droge ondergrond staan, zoals een tafel of werkkoppervlak. Het apparaat mag nooit op bij de rand worden geplaatst. Het apparaat is niet geschikt voor gebruik buiten en mag niet op boten of woonboten worden gebruikt.
10. Zet het apparaat uit met de ON/OFF knop (om uit te zetten moet de ON/OFF knop tenminste 3 seconden worden ingedrukt) en trek altijd de stekker uit het stopcontact als u het apparaat niet gebruikt of als deze schoongemaakt moet worden. We raden het gebruik van een aardlekschakelaar aan, om een extra zekerheid bij het gebruik van elektrische apparatuur te waarborgen. Het is raadzaam om een veiligheidsschakelaar van maximaal 30 mA te gebruiken. Vakkundig advies vindt u bij uw elektricien.
11. Voer geen wijzigingen uit aan het apparaat, het snoer, de stekker of de accessoires.
12. Bij onjuist gebruik bestaat letselgevaar!
13. Grijp nooit naar een apparaat dat in het water gevallen is. Haal eerst de stekker uit het stopcontact, voordat u het apparaat uit het water haalt. Neem deze niet weer in gebruik, totdat u het apparaat bij Solis of bij een door Solis erkend servicepunt op zijn werking en gebruiksveiligheid heeft laten controleren.
14. Plaats het apparaat nooit zo, dat in het in water zou kunnen vallen of met water in aanraking zou kunnen komen (bijvoorbeeld in de buurt van een gootsteen).
15. Leg het apparaat of delen van het apparaat, zoals het snoer of de stekker, nooit in het water en laat deze niet in contact komen met water.
16. Plaats het apparaat zo, dat er geen direct zonlicht op valt.
17. Stop nooit scherpe of spitse objecten en gereedschap in de openingen van het apparaat. Het apparaat kan beschadigd worden, met (als gevolg) gevaar voor stroomstoten!

18. Verplaats of schud het apparaat niet tijdens gebruik.
19. Gebruik het apparaat alleen zoals in deze gebruiksaanwijzing is beschreven. Gebruik alleen de meegeleverde accessoires of die door Solis geadviseerd worden. Het gebruik van verkeerde accessoires kan tot beschadiging van het apparaat of brand, stroomstoot of persoonlijk letsel.
20. Zet het apparaat niet aan door middel van een tijdschakelaar of afstandsbediening.
21. Het apparaat is alleen bedoeld voor gebruik thuis en niet voor commercieel gebruik.
22. Verwijder alle verpakkingsmaterialen en stickers en gooi dit weg, voordat u het apparaat voor de eerste keer in gebruik neemt.
23. Controleer uw espressomachine voor ieder gebruik en kijk of het apparaat, het snoer of de stekker niet beschadigd zijn.
24. Gebruik, om een stroomstoot te vermijden, het apparaat niet als het snoer of de stekker beschadigd zijn of als het apparaat andere storingen vertoont, gevallen is of enigszins beschadigd is. Voer nooit zelf reparaties of andere onderhoudswerkzaamheden naast reiniging en ontkalking uit, maar geef het apparaat af bij Solis of een, van de door Solis erkende servicepunten, om het te laten controleren, repareren of mechanisch en elektrisch in orde te maken.
25. Personen met beperkte psychische, sensorische of intellectuele capaciteit (ook kinderen) of onwetende en onervaren personen mogen de espressomachine niet gebruiken, tenzij door een bevoegd persoon toezicht wordt gehouden of of diegene exact uitlegt hoe het apparaat gebruikt dient te worden. Bovendien moeten zij precies begrijpen welke gevaarlijke situaties zouden kunnen ontstaan en hoe het apparaat gebruikt kan worden op een veilige manier. Reiniging en onderhoud van het apparaat mag zonder toezicht niet worden uitgevoerd door kinderen. Het apparaat mag in geen geval door kinderen jonger dan 8 jaar gebruikt worden.
26. Bewaar het apparaat en het netsnoer altijd uit de reikwijdte van kinderen.
27. Er moet op toegezien worden, dat kinderen niet met de espressomachine spelen.
28. Gebruik uitsluitend koud en schoon leidingwater voor het waterreservoir en geen andere vloeistoffen.
29. Gebruik de espressomachine nooit als het waterreservoir leeg is.
30. Controleer altijd of de filterhouder juist in de zetgroep is geplaatst, voordat u het apparaat in gebruik neemt.
31. Raak nooit tijdens gebruik of kort daarna de hete onderdelen van het apparaat aan, zoals het stoompijpje, de metalen delen van de filterhouder of de filters. Raak alleen de thermo geïsoleerde handgrepen, knoppen en regelaar aan.
32. Verwijder de filterhouder nooit tijdens het koffiezetten of als u melk aan het opschuimen bent – het apparaat staat onder druk!
33. Loop niet bij het apparaat weg als deze in gebruik is. Zeker niet als er kinderen in de buurt zijn.
34. **LET OP:** Het apparaat wordt tijdens het gebruik heet! Laat het apparaat eerst afkoelen, voordat u delen van het apparaat verwijdert/aanbrengt of deze gaat verplaatsen of gaat schoonmaken.
35. Er mogen alleen kopjes op de plaat op het apparaat gezet worden. Leg geen andere voorwerpen op het apparaat!
36. Houd het apparaat en de accessoires altijd schoon. Bekijk hiervoor de beschrijving in de gebruiksaanwijzing.
37. Rol het snoer altijd volledig uit, voordat u deze in het stopcontact doet.
38. Gebruik geen olie of smeermiddelen bij dit apparaat.
39. De omgevingstemperatuur tijdens het gebruik en opbergen mag niet lager zijn dan 0°C.

▲ VOOR INGEBRUIKSNAME

- Haal het apparaat voorzichtig uit de verpakking en verwijder alle stickers, etiketten en het verpakkingsmateriaal.
- Haal alle accessoires uit het apparaat.
- Haal het waterreservoir uit het apparaat. Maak het waterreservoir, de deksel en de filters en de filterhouder met warm water en mild vloeibaar afwasmiddel schoon. Daarna goed afspoelen en afdrogen.
- Neem de behuizing van de espressomachine en de lekbak met rooster af met een zachte, vochtige doek en droog alles af.

LET OP: De behuizing van de espressomachine, het snoer en de stekker mogen nooit in water of andere vloeistoffen worden gelegd of hiermee in aanraking komen!

OPMERKING: De onderdelen van de espressomachine en de accessoires zijn niet geschikt voor de vaatwasser.

- Vul het waterreservoir tot de MAX markering met koud leidingwater en sluit de deksel weer.
- Plaats het waterreservoir weer in het apparaat door de beide haken aan het waterreservoir te plaatsen in de zwarte ophangpunten aan de achterzijde van het apparaat.

SPOEL DE MACHINE VOOR DE EERSTE INGEBRUIKSNAME EN VOOR IEDER GEBRUIK

Om het binnenwerk van het apparaat schoon te maken, moet u **voor het eerste gebruik** een keer het met water gevulde waterreservoir volledig laten doorlopen.

Wij raden ook aan, om **voor ieder gebruik** het apparaat gedurende ca. 20 seconden te spoelen, zodat alle onderdelen van het apparaat voorverwarmd worden en de temperatuur van de zetgroep gestabiliseerd wordt – hierdoor wordt al het eerste kopje espresso een heerlijk, warm genot!

Volg in beide gevallen de volgende stappen:

- Plaats een filter (zonder koffie) in de filterhouder. De ronding op het filter moet hiervoor precies boven de uitsparing op de filterhouder komen, zodat het filter volledig in de filterhouder glijdt.



- Plaats de filterhouder in de zetgroep:
Houd de filterhouder onder de filterkop, zodat het handvat zich links onder het opschrift INSERT bevindt.



- Druk de filterhouder naar boven tegen de filterkop aan en draai het handvat tegen de klok in naar rechts, totdat u weerstand voelt en het handvat bij het opschrift LOCK staat. Het handvat staat dan ongeveer in een hoek van 90° met de machine.



- Plaats een kopje op het lekrooster en onder de uitloop van de filterhouder (of gebruik voor de allereerste volledige doorloop een grotere opvangbak).
- Controleer of de keuzeregelaar in de middelste stand-by stand ● staat.
- Doe de stekker in een passend stopcontact.
- Druk de ON/OFF knop. Het apparaat gaat aan en het rode functielampje gaat branden.
- Controleer nu ook of de functieknop niet ingedrukt is, maar zorg dat deze in de stand voor koffiebereiding ☕ staat. De groene controlelamp voor temperatuur gaat aan, zodra de machine de bedrijfstemperatuur heeft bereikt. Het apparaat is nu klaar voor gebruik.
- Draai nu de keuzeregelaar naar links naar de kopjes stand ☕: het hete water loopt door en komt uit de filterhouder.
Als u de machine voor de eerste keer gebruikt, laat dan de gehele inhoud van het waterreservoir een keer helemaal doorlopen (indien nodig de opvangbak op het rooster meerdere malen leegmaken!). Voor elk gebruik daarna is het voldoende om het water ca. 20 seconden te laten doorlopen om de onderdelen van het apparaat voor te verwarmen.
- Draai de keuzeregelaar weer terug naar de middelste stand-by stand ●; het water stopt met doorlopen.
- Draai de handgreep van de filterhouder met de klok mee naar links, richting INSERT.
- Laat de filterhouder met filter zakken en verwijder deze uit de zetkop.
LET OP: Beide onderdelen zijn heet; verbrand u niet.
- Uw apparaat is nu klaar voor de bereiding van espresso.

OPMERKING: Als het water voor de eerste keer door de machine wordt gepompt, dan kunt u een luid geluid horen, omdat er eerst lucht doorheen gaat. Na ongeveer 20 seconden verdwijnt dit geluid weer.

▲ ESPRESSO-BEREIDING MET UW SOLIS PRIMAROMA

OPMERKING: Controleer voor ieder gebruik de waterstand in het waterreservoir. Ververs het water dagelijks. Vul voor ieder gebruik het waterreservoir met fris, koud leidingwater. Gebruik geen gedestilleerd water, mineraalwater of andere vloeistoffen.

DE FILTER MET KOFFIE VULLEN EN AANDRUKKEN

- Kies het juiste filter: gebruik de kleine filter voor 1 kopje en het grotere filter voor 2 kopjes. Als u een grote koffiemok wilt zetten, gebruik dan – afhankelijk van de gewenste intensiteit van de koffie – het filter voor 2 kopjes en laat meer water doorlopen.
- Veeg het filter met een droge droek schoon.
- Plaats het filter in de filterhouder (let op de ronding op het filter en de insparing op de filterhouder!).
- Vul het filter met koffiempoeder. Gebruik 1–2 doseerlepels per kopje.
- Tik de filterhouder licht tegen het werkblad aan, zodat de koffie zich gelijkmatig op het filter verdeelt. Gebruik de tamper om de koffie aan te drukken.
- Verwijder na het aandrukken achtergebleven koffie van de rand van de filterhouder, zodat deze op een juiste manier in de filterkop geplaatst kan worden.

FILTERHOUDER PLAATSEN

- Plaats de filterhouder in de zetgroep:
Houd de filterhouder onder de filterkop, zodat het handvat zich links onder het opschrift INSERT bevindt.



- Druk de filterhouder naar boven tegen de filterkop aan en draai het handvat tegen de klok in naar rechts, totdat u weerstand voelt en het handvat bij het opschrift LOCK staat. Het handvat staat dan ongeveer in een hoek van 90° met de machine.



- Plaats een of twee lege kopjes (bij voorkeur de door het doorspoelen voorverwarmde kopjes) op het opvangrooster onder de uitloop van de filterhouder.

ESPRESSO BEREIDEN

- De keuzeregelaar moet in de middelste stand-by stand ● staan.
- Doe de stekker in het stopcontact en zet het apparaat aan met de ON/OFF knop. Het rode functielampje gaat branden.
- De functieknop mag niet ingedrukt zijn. Deze moet in de stand voor koffiebereiding ☺ staan.
- Als de controlelamp voor de temperatuur groen wordt, kunt u de keuzeregelaar naar links draaien naar de kopjes stand ☺: de koffie loopt nu door en komt uit de filterhouder.
- Draai de keuzeregelaar weer terug naar de middelste stand-by positie ●, zodra de gewenste koffiehoeveelheid is doorgelopen (of op zijn laatst als de koffie die nog doorloopt een lichte kleur begint te krijgen).

OPMERKING: Het is normaal, dat tijdens het koffiezetten de groene controlelamp voor temperatuur uit gaat. Dit betekent dat de bereidingstemperatuur constant gehouden wordt.

LET OP: Laat de espressomachine tijdens gebruik nooit onbeheerd achter!

▲ MELK VOOR CAPPUCCINO OPSCHUIMEN

Het RVS stoompijpje met schuimkop van uw Primaroma maakt van verse, koude melk een romig en warm melkschuim om heerlijke cappuccino te bereiden.

OPMERKING: Om melkschuim te kunnen maken, moet de filterhouder in de zetgroep zitten!

Volg de volgende stappen:

- Zet eerst een espresso in een grote kop en draai de keuzeregelaar weer in de stand-by positie ●.
- Druk de functieknop in, zodat het apparaat in de stoomfunctie ☺ staat. Wacht tot de groene controlelamp aan gaat. De machine is dan heet genoeg om stoom te genereren.
- Vul, terwijl het apparaat opwarmt, een hoge, smalle melkkan (bij voorkeur van RVS) met verse, koude melk. Houd rekening met ongeveer 100 ml melk per cappuccino en denk er ook aan dat het volume van koude melk verdubbelt als het schuim wordt.
- Zodra de groene controlelamp aan gaat, haalt u de stoompijp met het thermo geïsoleerde rubberen grip naar onder, zodat deze boven de mazen van het lekrooster komt.
- Draai de keuzeregelaar nu naar rechts naar de stoomstand ☺. Laat nu ongeveer 10 seconden hete stoom uit het stoompijpje op het lekrooster komen, zodat het stoompijpje schoon wordt.
- Draai de keuzeregelaar weer naar de middelste stand-by stand ● terug.
- Draai het stoompijpje aan de thermo geïsoleerde rubberen grip omhoog.
- Breng de schuimkop van het stoompijpje ongeveer 2 cm diep in de melk en draai dan de keuzeregelaar weer naar rechts naar de stoomstand ☺: er komt stoom vrij.
- Houd de schuimkop onder het melkoppervlak en beweeg de melkkan al draaiend van boven naar beneden, totdat een mooi en romig melkschuim is ontstaan.
- Als de melk genoeg is opgeschuimd, draai dan de keuzeregelaar weer terug in de middelste stand-by positie ● en verwijder dan pas het melkkannetje.
- Tik het melkkannetje een beetje op het werkblad, zodat eventuele luchtballen verdwijnen en draai het kannetje voorzichtig, zodat de consistentie gelijkmatig wordt.
- Giet de opgeschuimde melk direct op de espresso.



- Draai het stoompijpe weer aan de thermo geïsoleerde rubberen grip terug boven de mazen van het lekrooster en draai de keuzeregelaar nogmaals naar de stoomstand ☁️. Laat wat stoom vrij richting de lekbak, zodat de melkresten uit het stoompijpe worden verwijderd. Veeg aansluitend het stoompijpe schoon met een vochtige doek.
- Druk de functiekноп nog een keer in, zodat deze niet meer ingedrukt is en weer in de koffiezetstand staat.

OPMERKING: Nadat u melk heeft opgeschuimd, moet u de espressomachine 5 minuten laten afkoelen, voordat u de volgende espresso kunt maken, anders kan de espresso een beetje een “verbrande” smaak krijgen.

▲ NA DE BEREIDING VAN ESPRESSO / CAPPUCCINO

- Zet het apparaat na de bereiding van de espresso/cappuccino met de ON/OFF knop uit. Het rode functielampje gaat uit. Let erop dat u de ON/OFF knop tenminste 3 seconden ingedrukt moet houden om het apparaat uit te schakelen.
- Haal aansluitend de stekker uit het stopcontact.
- Draai de handgreep van de filterhouder naar links, richting INSERT, en haal de filterhouder voorzichtig uit de zetgroep. **LET OP: De filterhouder, het filter en zeker het met heet water bedrenkte koffiedik is zeer heet! Wees bij het verwijderen van de filterhouder erg voorzichtig. U kunt zich verbranden!**
- Om het koffiedik te verwijderen, klapt u de houder van het filter naar boven – hierdoor valt het filter niet uit de filterhouder! Draai dan de filterhouder 180 graden en klop het koffiedik uit het filter. Gooi het koffiedik weg in de afvalbak en niet in de gootsteen, omdat deze anders verstopt kan raken.



- Spoel het filter en de filterhouder zorgvuldig af onder stromend water. Maak ze beide droog met een theedoek of keukenrol.

▲ WATER OF DRANKEN MET DE STOOMFUNCTIE VERWARMEN

Met de stoomfunctie kunt u ook dranken of water verwarmen, bijvoorbeeld voor de bereiding van thee of warme chocolademelk.

Volg hiervoor de volgende stappen:

- Vul het waterreservoir met fris water. U mag de MAX-markering niet overschrijden.
- Schroef de schuimkop op het stoompijpe er met de hand vanaf.
- Doe de stekker in het stopcontact.
- Druk de ON/OFF knop, om het apparaat aan te zetten. Het rode functielampje gaat branden.
- Druk de functiekноп in, zodat het apparaat in de stoomfunctie ☁️ staat en wacht tot de groene controlelamp aan gaat.
- Breng het stoompijpe (zonder de schuimkop) in de te verwarmen vloeistof en draai daarna de keuzeregelaar naar rechts in de stoomstand ☁️.
- Draai de keuzeregelaar weer naar de middelste stand-by stand ●, zodra het drankje de gewenste temperatuur heeft bereikt.
- Druk opnieuw de functiekноп in, zodat deze niet meer ingedrukt is en weer in de koffiezetstand staat. Zet het apparaat uit met de ON/OFF knop, druk de knop in tenminste 3 seconden.
- Haal de stekker uit het stopcontact.

ENERGIEBESPAARSTAND: AUTOMATISCHE UITSCHAKELING

Om energie te besparen schakelt de Primaroma espressomachine automatisch uit, zodra deze al ca. 10 minuten niet meer gebruikt of bediend is.

Om de machine weer te activeren, drukt u gewoon weer op de ON/OFF knop.

▲ REINIGING EN ONDERHOUD

REINIGING VAN HET STOOMPIJPE

Het stoompijpe dient na iedere keer dat u melk heeft opgeschuimd te worden schoongemaakt.

Volg hiervoor de volgende stappen:

1. De stekker moet in het stopcontact zitten en met de ON/OFF knop aan staan. De functieknop is ingedrukt en bevindt zich in de stoomstand ☁.
2. Richt het stoompijpe in de richting van de lekbak en draai de keuzeregelaar naar rechts naar de stoomstand ☁. Laat enkele seconden stoom vrijkomen. Hierdoor verwijdert u eventuele melkresten in het stoompijpe.
3. Draai de keuzeregelaar weer terug naar de middelste stand-by stand ●. Druk de functieknop weer in, zodat deze niet meer ingedrukt is. Zet de machine uit met de ON/OFF knop en laat het apparaat afkoelen. Om het apparaat uit te zetten moet de ON/OFF knop tenminste 3 seconden worden ingedrukt.
4. Veeg het stoompijpe schoon met een vochtige doek.
5. Mocht het stoompijpe verstopt zijn, steek dan een naald in de opening van het pijpe.
6. Mocht het stoompijpe dan nog steeds verstopt zijn, dan kunt u de schuimkop van het pijpe eraf schroeven.
7. Leg de schuimkop dan eerst in een glas met heet water en probeer vervolgens nog een keer met een naald de blokkade te verwijderen. Schroef daarna de schuimkop weer op het stoompijpe.

REINIGING VAN HET FILTER, DE FILTERHOUDER EN DE ZETGROEP

Laat regelmatig heet water door de zetgroep, met een geplaatste maar lege filterhouder, lopen. Hierdoor worden eventuele koffieresten uit de zetgroep gespoeld.

Was de filterhouder en het filter met de hand af in wat warm afwaswater en spoel alles goed na onder stromend water. Daarna goed afdrogen.

Wij raden aan om de filterhouder en de filters periodiek (ongeveer maandelijks of tenminste na 250 koppen) met SOLITABS te reinigen, om het koffievet en andere resten grondig te verwijderen. Gedetailleerde informatie vindt u op met de SOLITABS meegeleverde gebruiksaanwijzing.

REINIGING VAN DE BEHUIZING EN DE PLAAT VOOR KOPJES

Voor de reiniging van de behuizing dient het apparaat uit te staan en mag de stekker niet in het stopcontact zitten.

Neem de behuizing en de plaat voor kopjes af met een vochtige doek en maak aansluitend alles goed droog.

Gebruik geen schurende of agressieve schoonmaakmiddelen, ruwe sponzen of doeken die krassen op het oppervlak kunnen veroorzaken.

REINIGING VAN DE LEKBAK MET ROOSTER

Voor de reiniging van de lekbak dient het apparaat uit te staan en mag de stekker niet in het stopcontact zitten.

Verwijder, leeg en reinig de lekbak regelmatig, in ieder geval zodra deze vol is.

Verwijder het rooster en trek de lekbak er naar voren uit. Was het rooster en de lekbak met de hand af in wat warm afwaswater. Gebruik geen agressieve of schurende spons. Spoel het rooster en de lekbak af met schoon water en droog alles zorgvuldig.

LET OP: Het rooster en de lekbak kunnen niet in de vaatwasser.

Zet de lekbak weer terug en plaats het rooster weer op de lekbak.



OPBERGEN VAN DE SOLIS PRIMAROMA

Draai de keuzeregelaar in de middelste stand-by stand ● en zet het apparaat uit met de ON/OFF knop (tenminste 3 seconden indrukken). Haal de stekker uit het stopcontact. Berg alle onderdelen en accessoires op.

Berg de afgekoelde, gereinigde en gedroogde machine op in rechte positie, bij voorkeur in de originele verpakking. Leg geen voorwerpen op het apparaat.

▲ ONTKALKEN

Na langdurig gebruik of hard water, kan ervoor zorgen dat er kalk zich afzet in en op een aantal functionele delen van de machine en zo het vermogen reduceert – hierdoor wordt de kwaliteit van de espresso minder goed.

Solis raadt daarom aan om uw Primaroma regelmatig (afhankelijk van de hardheid van het water, maar toch tenminste maandelijks) te ontkalken met een SOLIPOL® special met water mengsel. Gebruik voor het ontkalken van de machine uitsluitend SOLIPOL® special (art.nr. 703.02). Schade veroorzaakt door het gebruik van een onjuist ontkalkingsmiddel wordt niet door de garantie gedekt.

Volg hiervoor de volgende stappen:

1. Plaats de filterhouder (zonder koffie) in de zetgroep. Doe een SOLIPOL® special met water mengsel in de verhouding 1:1 in het waterreservoir en vul deze tot de MAX-markering.
2. Doe de stekker in het stopcontact.
3. Druk op de ON/OFF knop, zodat het rode controlelampje gaat branden en het apparaat aanstaat.
4. Zet een grote opvangbak onder de uitloop van de filterhouder en een lege melkkan onder het stoompijpje.
5. De functieknop mag niet ingedrukt zijn, maar moet in de koffiezetstand staan. De keuzeregelaar staat in de middelste stand-by stand ●.
6. Wacht tot het groene controlelampje voor de temperatuur aangaat. Draai de keuzeregelaar naar links naar de kopjesstand ☉ en laat ongeveer 2 koppen water doorlopen.
7. Draai dan de keuzeregelaar weer naar de stand-by stand ●.
8. Druk de functieknop nu in, zodat het apparaat in de stoomstand staat en wacht tot het groene controlelampje voor de temperatuur aan gaat.
9. Draai dan de keuzeregelaar naar recht naar de stoomstand ☼ en laat ongeveer 2 minuten lang stoom uit het stoompijpje komen in het lege melkkannetje (of direct in de lekbak).
10. Draai dan de keuzeregelaar weer naar de middelste stand-by stand ●. Druk nog een keer op de functieknop, zodat deze weer in de koffiezetstand komt.
11. Druk tenminste 3 seconden op de ON/OFF knop, om het apparaat uit te zetten en laat het opgeloste ontkalkingsmiddel 15 minuten inwerken.
12. Na deze 15 minuten zet u het apparaat weer aan en herhaalt u stap 5 tot 11 tenminste 3 keer, totdat het opgeloste ontkalkingsmiddel zo goed als helemaal verbruikt is.
13. Als het opgeloste ontkalkingsmiddel zo goed als op is, verwijder dan het waterreservoir en spoel deze zorgvuldig met fris water, om alle resten van het ontkalkingsmiddel te verwijderen, en vul het waterreservoir opnieuw met fris leidingwater.

14. Om nu ook de machine te spoelen en de resten van het ontkalkingsmiddel te verwijderen, herhaalt u nu stap 5 tot 10, totdat er nog maar een klein beetje restwater in het waterreservoir zit. De inwerktijd van 15 minuten van punt 11 hoeft u nu niet in acht te nemen.

15. Haal het waterreservoir er nog een keer vanaf, leeg deze en vul deze opnieuw met fris leidingwater.

16. Verwijder de filterhouder uit de zetgroep, spoel deze af onder stromend water en droog deze goed af.

OPMERKING: Veeg alstublieft eventuele spetters van het ontkalkingsmengsel direct van het apparaat af, omdat het middel de oppervlakte kan beschadigen.

WAARSCHUWING: Nooit het snoer, de stekker of het apparaat onderdompelen in water of andere vloeistoffen. Tijdens het ontkalken nooit het waterreservoir verwijderen of volledig laten leeglopen.

▲ KOFFIE EN ACCESSOIRES

Voor uw Solis Primaroma espressomachine zijn de volgende accessoires en koffiesoorten verkrijgbaar:

Art.nr. 700.69	Premium filterhouderset (1 RVS filterhouder met filters voor 1 of 2 kopjes)
Art.nr. 960.77	SOLIS Scala Bonenmolen
Art.nr. 978.40	SOLIS Uitklopbak
Art.nr. 703.02	SOLIPOL® special ontkalkingsmiddel (1 liter)
Art.nr. 993.02	SOLITABS Reinigingstabletten (10 stuks)
Art.nr. 992.00	SOLIS De Luxe Koffiebonen (2 x 500 gr)
Art.nr. 992.04	SOLIS Exclusif Koffiebonen (2 x 500 gr)
Art.nr. 992.60	SOLIS Crema Koffiebonen (2 x 500 gr)
Art.nr. 907.20	Melkkannetje voor het opschuimen van melk (0,25 l)

U vindt de accessoires en verbruiksmaterialen voor uw Solis Primaroma machine in de betere vakhandel of bij Solis of Switzerland AG.

Telefoon: 0848 804 884, Fax 0848 804 890, email: info@solis-onlineshop.ch of www.solis-onlineshop.ch (verzending alleen binnen Zwitserland)

▲ PROBLEMEN OPLOSSEN

Probleem	Mogelijke oorzaak	Oplossing
De koffie loopt niet door.	Machine staat niet aan of de stekker zit niet goed in het stopcontact. Waterreservoir is leeg. Koffie is te fijn gemalen. Te veel koffie in het filter. Koffie is te hard aangedrukt. Filter is verstopt.	Controleer of de stekker goed in het stopcontact zit, de ON/OFF knop ingedrukt is en het rode controlelampje brandt. Vul het waterreservoir. Let op de juiste maalgraad. Let op de juiste hoeveelheid. Druk het koffiempoeder iets minder hard aan. Maak het filter schoon.
Koffie loopt te snel door.	Koffie is te grof gemalen. Te weinig koffie in het filter. Koffie is niet voldoende aangedrukt.	Let op de juiste maalgraad. Let op de juiste hoeveelheid koffie. Druk het koffiempoeder wat harder aan.
De koffie is koud.	Koppen zijn niet voorverwarmd. De melk is niet warm genoeg (voor cappuccino of koffie verkeerd).	Verwarm de koppen voor met heet water. Als de onderkant van de kan zo heet is, dan men hem niet meer kan aanraken, dan is de temperatuur goed.
Er staat water onderin de espressomachine.	De lekbak zit vol met water. De espressomachine is kapot.	Leeg de lekbak en maak deze schoon. Neem contact op met een Solis servicepunt.
De espresso smaakt naar ontkalkingsmiddel of smaakt zuur.	Na het ontkalken is de machine niet zoals beschreven gespoelt. De koffie is te lang op een warme, vochtige ruimte bewaard en is niet meer goed.	Spoel de espressomachine meerdere malen zoals beschreven staat onder "Voor ingebruiksname". Gebruik altijd vers gemalen koddie en bewaar de ongeopende verpakking op een koele, droge plaats. Na het openen de verpakking indien mogelijk weer luchtdicht afsluiten en bij voorkeur in de koelkast bewaren.

Probleem	Mogelijke oorzaak	Oplossing
De stoom kan de melk niet meer opschuimen.	Het groene controlelampje voor de temperatuur is niet aangegaan. Het melkkannetje is te groot of de vorm van kan is hiervoor niet geschikt. U heeft magere melk gebruikt.	Het apparaat kan alleen stoom genereren, als het apparaat de juiste temperatuur voor stoom heeft bereikt. Daarom moet u altijd wachten, totdat het groene controlelampje voor de temperatuur gaat branden. Gebruik altijd een hoog en smal kannetje, bij voorkeur van RVS. Gebruik alleen volle of halfvolle melk.

Mocht geen van de bovenstaande suggesties uw probleem veroorzaken, neemt u dan contact op met Solis of een door Solis erkend servicepunt.

▲ TECHNISCHE GEGEVENS

Modelnummer	CM4682E-GS, type 1010
Productbeschrijving	Espressomachine
Spanning/Frequentie	220–240V~/50Hz
Vermogen	1050 Watt
Afmetingen	ca. 20 × 29 × 29 cm (Lengte × hoogte × diepte)
Gewicht	ca. 4,48 kg
Technische wijzigingen voorbehouden.	

▲ VERWIJDERING



EU 2002/96/EC

Aanwijzingen voor het verwijderen van het product volgens EU-richtlijn 2002/96/EC

Doe het toestel na afdanking niet bij het normale huisvuil, maar lever het in op een plaatselijk afvalinzamelpunt of bij een leverancier die ervoor zorgt dat het toestel op de juiste manier wordt verwerkt. Door de gescheiden inzameling van elektrische en elektronische apparaten worden mogelijke negatieve gevolgen voor het milieu en de gezondheid voorkomen en is het mogelijk dat de componenten worden hergebruikt resp. gerecycled, waardoor er veel energie en grondstoffen worden bespaard. Om de verplichting om het toestel volgens de voorschriften te verwijderen, duidelijk onder de aandacht te brengen, is hiernaast het symbool van een doorgekruiste afvalbak afgebeeld.

Solis of Switzerland AG behoudt zich te allen tijde het recht voor van technische en optische wijzigingen en modificaties ter verbetering van haar producten.



SOLIS HELPLINE:

091 802 90 10

(Alleen voor klanten in Zwitserland)

Dit apparaat heeft een zeer lange levensduur en is erg betrouwbaar. Komt het toch voor dat er een storing optreedt kunt u ons zonder meer bellen. Vaak is het probleem met een tip of met een trucje op te heffen, zonder dat u ons het apparaat hoeft te sturen. Wij adviseren u graag.

Bewaar de originele verpakking van dit product goed, zodat u deze voor een eventueel transport of verzending van het product gebruiken kan.

Solis of Switzerland AG

Solis-Haus • CH-8152 Glattbrugg-Zürich • Zwitserland
Telefoon +41 44 874 64 54 • Fax +41 44 874 64 99
info@solis.ch • www.solis.ch • www.solis.com