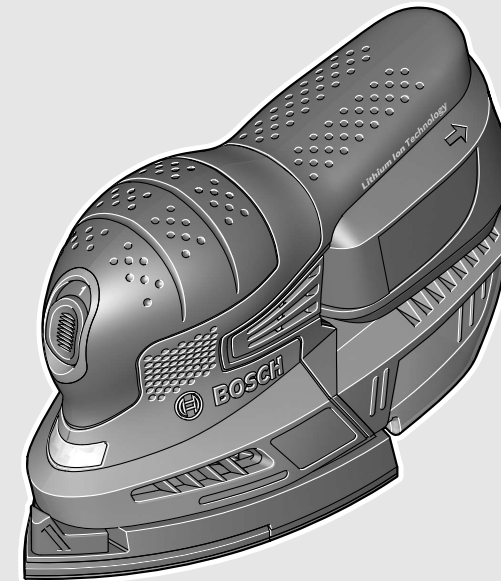


WEU

WEU



Robert Bosch GmbH
Power Tools Division
70745 Leinfelden-Echterdingen
Germany

www.bosch-pt.com

2 609 007 287 (2013.06) 0 / 87 WEU



2 609 007 287

PSM 18 LI

 **BOSCH**

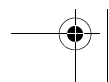
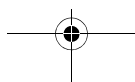
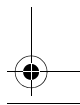
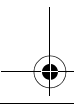
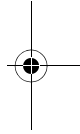
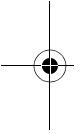
de Originalbetriebsanleitung
en Original instructions
fr Notice originale
es Manual original
pt Manual original
it Istruzioni originali
nl Oorspronkelijke
gebruiksaanwijzing
da Original brugsanvisning
sv Bruksanvisning i original
no Original driftsinstruks
fi Alkuperäiset ohjeet

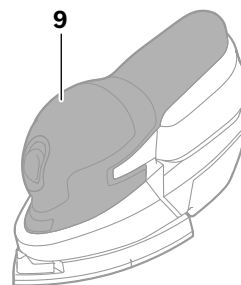
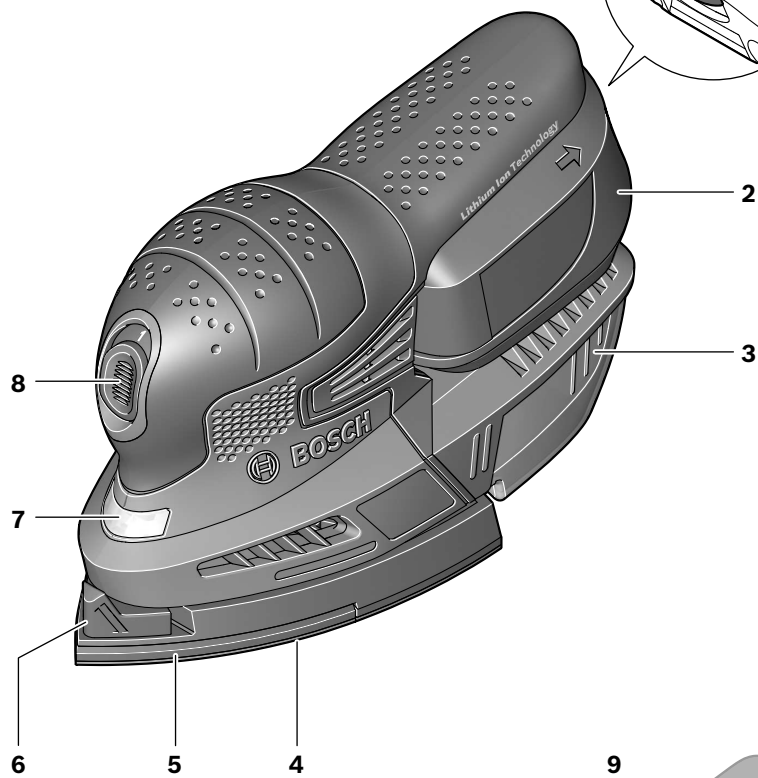
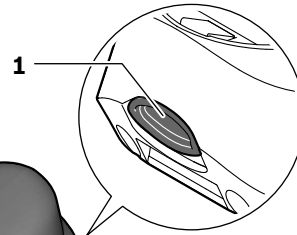
el Πρωτότυπο οδηγιών χρήσης
tr Orijinal işletme talimatı
ar تعليمات التشغيل الأصلية



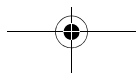


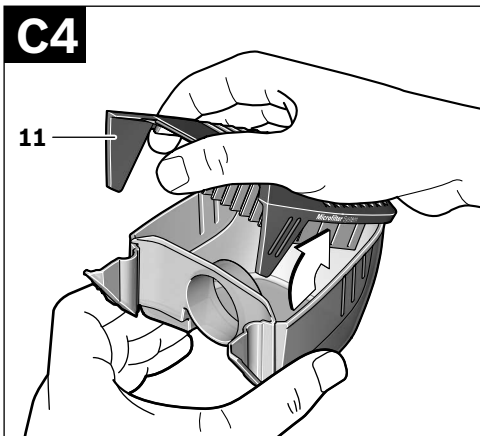
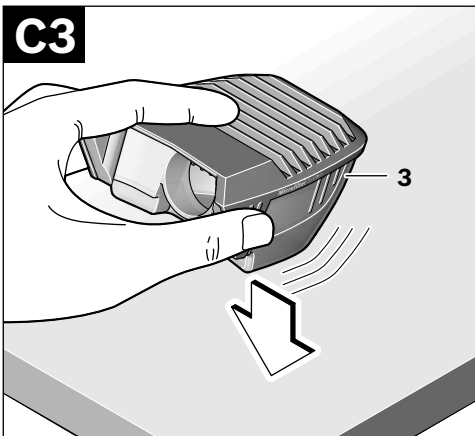
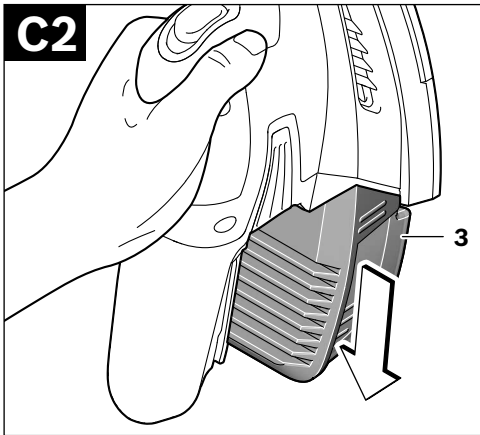
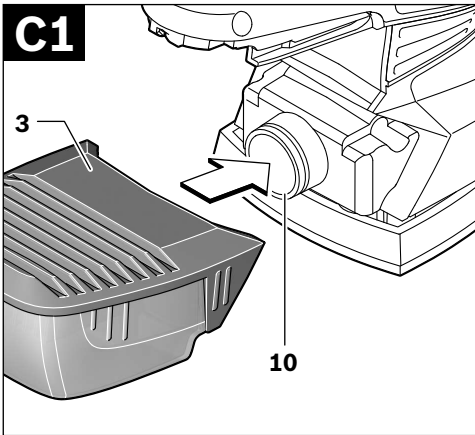
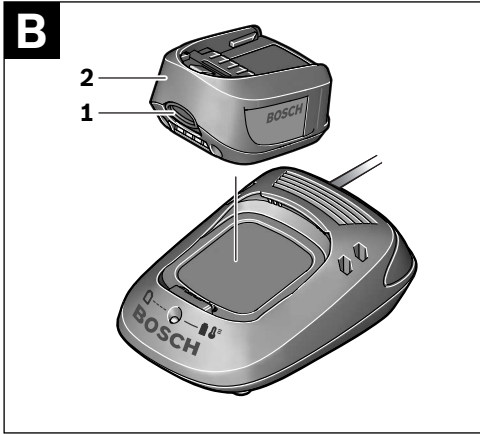
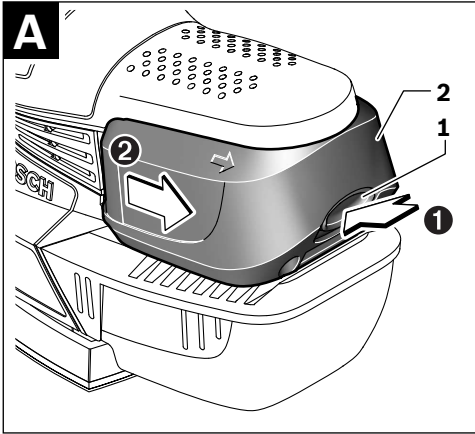
Deutsch	Seite 6
English	Page 11
Français	Page 17
Español	Página 23
Português.....	Página 29
Italiano	Pagina 35
Nederlands	Pagina 41
Dansk	Side 46
Svenska	Sida 51
Norsk	Side 56
Suomi	Sivu 61
Ελληνικά.....	Σελίδα 66
Türkçe	Sayfa 72
عربي	صفحة 84

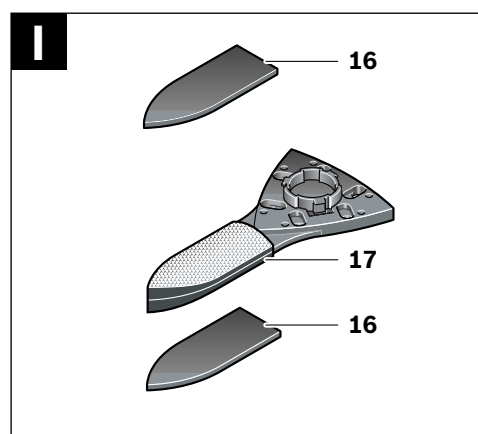
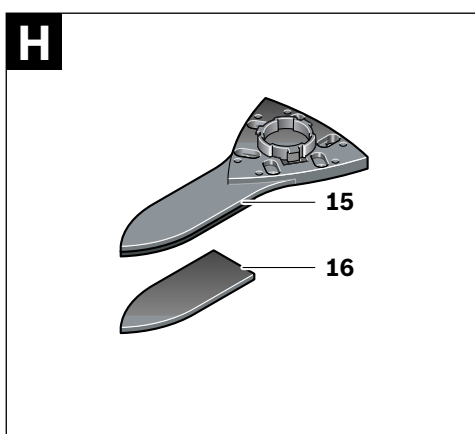
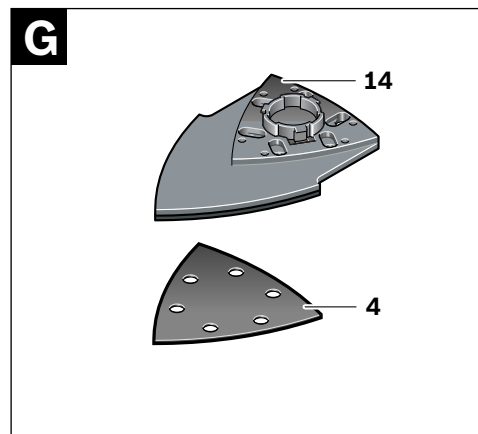
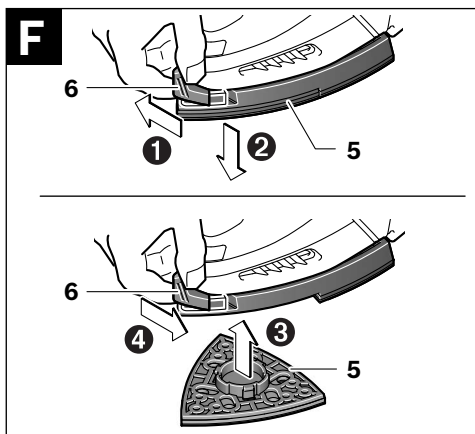
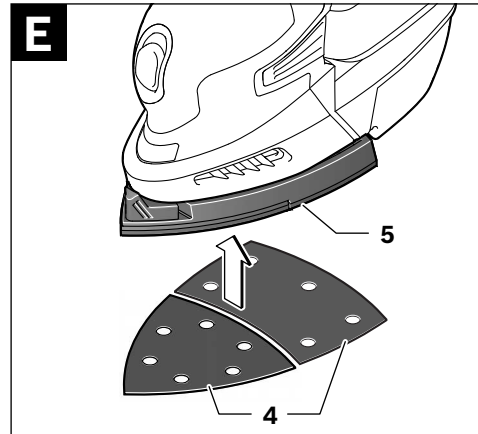
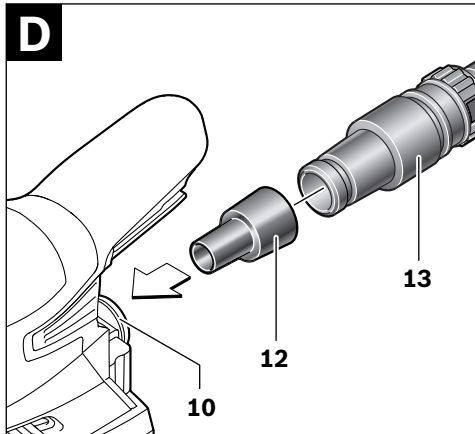




PSM 18 LI







Deutsch

Sicherheitshinweise

Allgemeine Sicherheitshinweise für Elektrowerkzeuge

⚠ WARNUNG Lesen Sie alle Sicherheitshinweise und Anweisungen. Versäumnisse bei der Einhaltung der Sicherheitshinweise und Anweisungen können elektrischen Schlag, Brand und/oder schwere Verletzungen verursachen.

Bewahren Sie alle Sicherheitshinweise und Anweisungen für die Zukunft auf.

Der in den Sicherheitshinweisen verwendete Begriff „Elektrowerkzeug“ bezieht sich auf netzbetriebene Elektrowerkzeuge (mit Netzkabel) und auf akkubetriebene Elektrowerkzeuge (ohne Netzkabel).

Arbeitsplatzsicherheit

- ▶ **Halten Sie Ihren Arbeitsbereich sauber und gut beleuchtet.** Unordnung oder unbeleuchtete Arbeitsbereiche können zu Unfällen führen.
- ▶ **Arbeiten Sie mit dem Elektrowerkzeug nicht in explosionsgefährdeter Umgebung, in der sich brennbare Flüssigkeiten, Gase oder Stäube befinden.** Elektrowerkzeuge erzeugen Funken, die den Staub oder die Dämpfe entzünden können.
- ▶ **Halten Sie Kinder und andere Personen während der Benutzung des Elektrowerkzeugs fern.** Bei Ablenkung können Sie die Kontrolle über das Gerät verlieren.

Elektrische Sicherheit

- ▶ **Der Anschlussstecker des Elektrowerkzeuges muss in die Steckdose passen. Der Stecker darf in keiner Weise verändert werden. Verwenden Sie keine Adapterstecker gemeinsam mit geschützten Elektrowerkzeugen.** Unveränderte Stecker und passende Steckdosen verringern das Risiko eines elektrischen Schlages.
- ▶ **Vermeiden Sie Körperkontakt mit geerdeten Oberflächen wie von Rohren, Heizungen, Herden und Kühlschränken.** Es besteht ein erhöhtes Risiko durch elektrischen Schlag, wenn Ihr Körper geerdet ist.
- ▶ **Halten Sie Elektrowerkzeuge von Regen oder Nässe fern.** Das Eindringen von Wasser in ein Elektrowerkzeug erhöht das Risiko eines elektrischen Schlages.
- ▶ **Zweckfremden Sie das Kabel nicht, um das Elektrowerkzeug zu tragen, aufzuhängen oder um den Stecker aus der Steckdose zu ziehen. Halten Sie das Kabel fern von Hitze, Öl, scharfen Kanten oder sich bewegenden Geräteteilen.** Beschädigte oder verwickelte Kabel erhöhen das Risiko eines elektrischen Schlages.
- ▶ **Wenn Sie mit einem Elektrowerkzeug im Freien arbeiten, verwenden Sie nur Verlängerungskabel, die auch für den Außenbereich geeignet sind.** Die Anwendung eines für den Außenbereich geeigneten Verlängerungskabels verringert das Risiko eines elektrischen Schlages.

- ▶ **Wenn der Betrieb des Elektrowerkzeuges in feuchter Umgebung nicht vermeidbar ist, verwenden Sie einen Fehlerstromschutzschalter.** Der Einsatz eines Fehlerstromschutzschalters vermindert das Risiko eines elektrischen Schlages.

Sicherheit von Personen

- ▶ **Seien Sie aufmerksam, achten Sie darauf, was Sie tun, und gehen Sie mit Vernunft an die Arbeit mit einem Elektrowerkzeug. Benutzen Sie kein Elektrowerkzeug, wenn Sie müde sind oder unter dem Einfluss von Drogen, Alkohol oder Medikamenten stehen.** Ein Moment der Unachtsamkeit beim Gebrauch des Elektrowerkzeuges kann zu ernsthaften Verletzungen führen.
 - ▶ **Tragen Sie persönliche Schutzausrüstung und immer eine Schutzbrille.** Das Tragen persönlicher Schutzausrüstung, wie Staubmaske, rutschfeste Sicherheitsschuhe, Schutzhelm oder Gehörschutz, je nach Art und Einsatz des Elektrowerkzeuges, verringert das Risiko von Verletzungen.
 - ▶ **Vermeiden Sie eine unbeabsichtigte Inbetriebnahme. Vergewissern Sie sich, dass das Elektrowerkzeug ausgeschaltet ist, bevor Sie es an die Stromversorgung und/oder den Akku anschließen, es aufnehmen oder tragen.** Wenn Sie beim Tragen des Elektrowerkzeuges den Finger am Schalter haben oder das Gerät eingeschaltet an die Stromversorgung anschließen, kann dies zu Unfällen führen.
 - ▶ **Entfernen Sie Einstellwerkzeuge oder Schraubenschlüssel, bevor Sie das Elektrowerkzeug einschalten.** Ein Werkzeug oder Schlüssel, der sich in einem drehenden Geräteteil befindet, kann zu Verletzungen führen.
 - ▶ **Vermeiden Sie eine abnormale Körperhaltung. Sorgen Sie für einen sicheren Stand und halten Sie jederzeit das Gleichgewicht.** Dadurch können Sie das Elektrowerkzeug in unerwarteten Situationen besser kontrollieren.
 - ▶ **Tragen Sie geeignete Kleidung. Tragen Sie keine weite Kleidung oder Schmuck. Halten Sie Haare, Kleidung und Handschuhe fern von sich bewegenden Teilen.** Lockere Kleidung, Schmuck oder lange Haare können von sich bewegenden Teilen erfasst werden.
 - ▶ **Wenn Staubabsaug- und -auffangeinrichtungen montiert werden können, vergewissern Sie sich, dass diese angeschlossen sind und richtig verwendet werden.** Verwendung einer Staubabsaugung kann Gefährdungen durch Staub verringern.
- #### Verwendung und Behandlung des Elektrowerkzeuges
- ▶ **Überlasten Sie das Gerät nicht. Verwenden Sie für Ihre Arbeit das dafür bestimmte Elektrowerkzeug.** Mit dem passenden Elektrowerkzeug arbeiten Sie besser und sicherer im angegebenen Leistungsbereich.
 - ▶ **Benutzen Sie kein Elektrowerkzeug, dessen Schalter defekt ist.** Ein Elektrowerkzeug, das sich nicht mehr ein- oder ausschalten lässt, ist gefährlich und muss repariert werden.
 - ▶ **Ziehen Sie den Stecker aus der Steckdose und/oder entfernen Sie den Akku, bevor Sie Geräteeinstellungen vornehmen, Zubehörteile wechseln oder das Gerät**

weglegen. Diese Vorsichtsmaßnahme verhindert den unbeabsichtigten Start des Elektrowerkzeuges.

- ▶ **Bewahren Sie unbenutzte Elektrowerkzeuge außerhalb der Reichweite von Kindern auf. Lassen Sie Personen das Gerät nicht benutzen, die mit diesem nicht vertraut sind oder diese Anweisungen nicht gelesen haben.** Elektrowerkzeuge sind gefährlich, wenn sie von unerfahrenen Personen benutzt werden.
- ▶ **Pflegen Sie Elektrowerkzeuge mit Sorgfalt. Kontrollieren Sie, ob bewegliche Teile einwandfrei funktionieren und nicht klemmen, ob Teile gebrochen oder so beschädigt sind, dass die Funktion des Elektrowerkzeuges beeinträchtigt ist. Lassen Sie beschädigte Teile vor dem Einsatz des Gerätes reparieren.** Viele Unfälle haben ihre Ursache in schlecht gewarteten Elektrowerkzeugen.
- ▶ **Halten Sie Schneidwerkzeuge scharf und sauber.** Sorgfältig gepflegte Schneidwerkzeuge mit scharfen Schneidkanten verklemmen sich weniger und sind leichter zu führen.
- ▶ **Verwenden Sie Elektrowerkzeug, Zubehör, Einsatzwerkzeuge usw. entsprechend diesen Anweisungen. Berücksichtigen Sie dabei die Arbeitsbedingungen und die auszuführende Tätigkeit.** Der Gebrauch von Elektrowerkzeugen für andere als die vorgesehenen Anwendungen kann zu gefährlichen Situationen führen.

Verwendung und Behandlung des Akkuwerkzeuges

- ▶ **Laden Sie die Akkus nur mit Ladegeräten auf, die vom Hersteller empfohlen werden.** Durch ein Ladegerät, das für eine bestimmte Art von Akkus geeignet ist, besteht Brandgefahr, wenn es mit anderen Akkus verwendet wird.
- ▶ **Verwenden Sie nur die dafür vorgesehenen Akkus in den Elektrowerkzeugen.** Der Gebrauch von anderen Akkus kann zu Verletzungen und Brandgefahr führen.
- ▶ **Halten Sie den nicht benutzten Akku fern von Büroklammern, Münzen, Schlüsseln, Nägeln, Schrauben oder anderen kleinen Metallgegenständen, die eine Überbrückung der Kontakte verursachen könnten.** Ein Kurzschluss zwischen den Akkukontakten kann Verbrennungen oder Feuer zur Folge haben.
- ▶ **Bei falscher Anwendung kann Flüssigkeit aus dem Akku austreten. Vermeiden Sie den Kontakt damit. Bei zufälligem Kontakt mit Wasser abspülen. Wenn die Flüssigkeit in die Augen kommt, nehmen Sie zusätzlich ärztliche Hilfe in Anspruch.** Austretende Akkufflüssigkeit kann zu Hautreizungen oder Verbrennungen führen.

Service

- ▶ **Lassen Sie Ihr Elektrowerkzeug nur von qualifiziertem Fachpersonal und nur mit Original-Ersatzteilen reparieren.** Damit wird sichergestellt, dass die Sicherheit des Elektrowerkzeuges erhalten bleibt.

Sicherheitshinweise für Schleifer

- ▶ **Verwenden Sie das Elektrowerkzeug nur für Trockenschliff.** Das Eindringen von Wasser in ein Elektrogerät erhöht das Risiko eines elektrischen Schlages.

- ▶ **Achtung Brandgefahr! Vermeiden Sie eine Überhitzung des Schleifgutes und des Schleifers. Entleeren Sie vor Arbeitspausen stets den Staubbehälter.** Schleifstaub im Staubsack, Microfilter, Papiersack (oder im Filtersack bzw. Filter des Staubsaugers) kann sich unter ungünstigen Bedingungen, wie Funkenflug beim Schleifen von Metallen, selbst entzünden. Besondere Gefahr besteht, wenn der Schleifstaub mit Lack-, Polyurethanresten oder anderen chemischen Stoffen vermischt ist und das Schleifgut nach langem Arbeiten heiß ist.
- ▶ **Sichern Sie das Werkstück.** Ein mit Spannvorrichtungen oder Schraubstock festgehaltenes Werkstück ist sicherer gehalten als mit Ihrer Hand.
- ▶ **Halten Sie Ihren Arbeitsplatz sauber.** Materialmischungen sind besonders gefährlich. Leichtmetallstaub kann brennen oder explodieren.
- ▶ **Öffnen Sie den Akku nicht.** Es besteht die Gefahr eines Kurzschlusses.



Schützen Sie den Akku vor Hitze, z. B. auch vor dauernder Sonneneinstrahlung, Feuer, Wasser und Feuchtigkeit. Es besteht Explosionsgefahr.

- ▶ **Bei Beschädigung und unsachgemäßem Gebrauch des Akkus können Dämpfe austreten. Führen Sie Frischluft zu und suchen Sie bei Beschwerden einen Arzt auf.** Die Dämpfe können die Atemwege reizen.
- ▶ **Verwenden Sie den Akku nur in Verbindung mit Ihrem Bosch Elektrowerkzeug.** Nur so wird der Akku vor gefährlicher Überlastung geschützt.
- ▶ **Verwenden Sie nur original Bosch-Akkus mit der auf dem Typenschild Ihres Elektrowerkzeugs angegebenen Spannung.** Bei Gebrauch anderer Akkus, z. B. Nachahmungen, aufgearbeiteter Akkus oder Fremdfabrikaten, besteht die Gefahr von Verletzungen sowie Sachschäden durch explodierende Akkus.

Produkt- und Leistungsbeschreibung



Lesen Sie alle Sicherheitshinweise und Anweisungen. Versäumnisse bei der Einhaltung der Sicherheitshinweise und Anweisungen können elektrischen Schlag, Brand und/oder schwere Verletzungen verursachen.

Bestimmungsgemäßer Gebrauch

Das Elektrowerkzeug ist bestimmt zum trockenen Schleifen und Polieren von Holz, Spachtelmasse sowie lackierten Oberflächen. Es ist besonders geeignet für Profile, Ecken oder schwer zugängliche Stellen.

Abgebildete Komponenten

Die Nummerierung der abgebildeten Komponenten bezieht sich auf die Darstellung des Elektrowerkzeuges auf der Grafikkarte.

- 1 Akku-Entriegelungstaste
- 2 Akku *
- 3 Staubbox komplett (Microfilter System)

8 | Deutsch

- 4 Schleifblatt*
- 5 Schleifplatte
- 6 SDS-Schieber für Schleifplattenentriegelung
- 7 Akku-Ladezustandsanzeige
- 8 Ein-/Ausschalter
- 9 Handgriff (isolierte Grifffläche)
- 10 Ausblasstutzen
- 11 Filterelement (Microfilter System)
- 12 Absaugadapter*
- 13 Absaugschlauch*
- 14 Lamellenschleifvorsatz*
- 15 Schleifzunge, flach*
- 16 Schleifblatt für Schleifzunge*
- 17 Schleifzunge, oval*

*Abgebildetes oder beschriebenes Zubehör gehört nicht zum Standard-Lieferumfang. Das vollständige Zubehör finden Sie in unserem Zubehörprogramm.

Technische Daten

Akku-Multischleifer		PSM 18 LI
Sachnummer		3 603 CA1 3..
Nennspannung	V=	18
Leerlaufdrehzahl	min ⁻¹	11 000
Leerlaufschwungzahl	min ⁻¹	22 000
Schleifblattfläche	cm ²	104
Schwingkreisdurchmesser	mm	1.6
Gewicht entsprechend EPTA-Procedure 01/2003	kg	1,3

Geräusch-/Vibrationsinformation

Messwerte für Geräusch ermittelt entsprechend EN 60745. Der A-bewertete Schalldruckpegel des Elektrowerkzeugs beträgt typischerweise 72 dB(A). Unsicherheit K = 3 dB. Der Geräuschpegel beim Arbeiten kann 80 dB(A) überschreiten.

Gehörschutz tragen!

Schwingungsgesamtwerte a_h (Vektorsumme dreier Richtungen) und Unsicherheit K ermittelt entsprechend EN 60745: $a_h = 7 \text{ m/s}^2$, $K = 1,5 \text{ m/s}^2$.

Der in diesen Anweisungen angegebene Schwingungspegel ist entsprechend einem in EN 60745 genormten Messverfahren gemessen worden und kann für den Vergleich von Elektrowerkzeugen miteinander verwendet werden. Er eignet sich auch für eine vorläufige Einschätzung der Schwingungsbelastung.

Der angegebene Schwingungspegel repräsentiert die hauptsächlichsten Anwendungen des Elektrowerkzeugs. Wenn allerdings das Elektrowerkzeug für andere Anwendungen, mit abweichenden Einsatzwerkzeugen oder ungenügender Wartung eingesetzt wird, kann der Schwingungspegel abweichen. Dies kann die Schwingungsbelastung über den gesamten Arbeitszeitraum deutlich erhöhen.

Für eine genaue Abschätzung der Schwingungsbelastung sollten auch die Zeiten berücksichtigt werden, in denen das Gerät abgeschaltet ist oder zwar läuft, aber nicht tatsächlich im

Einsatz ist. Dies kann die Schwingungsbelastung über den gesamten Arbeitszeitraum deutlich reduzieren.


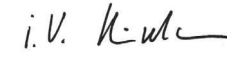
Legen Sie zusätzliche Sicherheitsmaßnahmen zum Schutz des Bedieners vor der Wirkung von Schwingungen fest wie zum Beispiel: Wartung von Elektrowerkzeug und Einsatzwerkzeugen, Warmhalten der Hände, Organisation der Arbeitsabläufe.

Konformitätserklärung 

Wir erklären in alleiniger Verantwortung, dass das unter „Technische Daten“ beschriebene Produkt mit den folgenden Normen oder normativen Dokumenten übereinstimmt: EN 60745 gemäß den Bestimmungen der Richtlinien 2011/65/EU, 2004/108/EG, 2006/42/EG.

Technische Unterlagen (2006/42/EG) bei: Robert Bosch GmbH, PT/ETM9, D-70745 Leinfelden-Echterdingen

Henk Becker Executive Vice President Engineering
Helmut Heinzelmann Head of Product Certification PT/ETM9

 i. V. 

Robert Bosch GmbH, Power Tools Division
D-70745 Leinfelden-Echterdingen
26.04.2013

Montage

► **Blockieren Sie vor allen Arbeiten am Elektrowerkzeug (z. B. Wartung, Werkzeugwechsel, etc.) sowie bei dessen Transport und Aufbewahrung den Ein-/Ausschalter in ausgeschalteter Position.** Bei unbeabsichtigtem Betätigen des Ein-/Ausschalters besteht Verletzungsgefahr.

Akku laden (siehe Bilder A – B)

► **Benutzen Sie nur die auf der Zubehörseite aufgeführten Ladegeräte.** Nur diese Ladegeräte sind auf den bei Ihrem Elektrowerkzeug verwendeten Li-Ionen-Akku abgestimmt.

Hinweis: Der Akku wird teilgeladen ausgeliefert. Um die volle Leistung des Akkus zu gewährleisten, laden Sie vor dem ersten Einsatz den Akku vollständig im Ladegerät auf.

Der Li-Ionen-Akku kann jederzeit aufgeladen werden, ohne die Lebensdauer zu verkürzen. Eine Unterbrechung des Ladevorganges schädigt den Akku nicht.

Der Li-Ionen-Akku ist durch die „Electronic Cell Protection (ECP)“ gegen Tiefentladung geschützt. Bei entladenen Akku wird das Elektrowerkzeug durch eine Schutzschaltung abgeschaltet: Das Einsatzwerkzeug bewegt sich nicht mehr.

► **Drücken Sie nach dem automatischen Abschalten des Elektrowerkzeuges nicht weiter auf den Ein-/Ausschalter.** Der Akku kann beschädigt werden.

Zur Entnahme des Akkus **2** drücken Sie die Entriegelungstaste **1** und ziehen den Akku nach hinten aus dem Elektrowerkzeug. **Wenden Sie dabei keine Gewalt an.**

Der Akku ist mit einer NTC-Temperaturüberwachung ausgestattet, welche ein Aufladen nur im Temperaturbereich zwischen 0 °C und 45 °C zulässt. Dadurch wird eine hohe Akkulebensdauer erreicht.

Beachten Sie die Hinweise zur Entsorgung.

Staub-/Späneabsaugung

- ▶ Stäube von Materialien wie bleihaltigem Anstrich, einigen Holzarten, Mineralien und Metall können gesundheitsschädlich sein. Berühren oder Einatmen der Stäube können allergische Reaktionen und/oder Atemwegserkrankungen des Benutzers oder in der Nähe befindlicher Personen hervorrufen.

Bestimmte Stäube wie Eichen- oder Buchenstaub gelten als krebserzeugend, besonders in Verbindung mit Zusatzstoffen zur Holzbehandlung (Chromat, Holzschutzmittel). Asbesthaltiges Material darf nur von Fachleuten bearbeitet werden.

- Benutzen Sie möglichst eine für das Material geeignete Staubabsaugung.
- Sorgen Sie für gute Belüftung des Arbeitsplatzes.
- Es wird empfohlen, eine Atemschutzmaske mit Filterklasse P2 zu tragen.

Beachten Sie in Ihrem Land gültige Vorschriften für die zu bearbeitenden Materialien.

Eigenabsaugung mit Staubbox (siehe Bilder C1–C4)

Setzen Sie die Staubbox **3** auf den Ausblasstutzen **10** auf, bis sie einrastet.

Zum Entleeren der Staubbox **3** ziehen Sie die Staubbox nach unten ab.

Vor dem Öffnen der Staubbox **3** sollten Sie mit der Staubbox wie im Bild gezeigt auf eine feste Unterlage klopfen, um den Staub vom Filterelement zu lösen.

Halten Sie die Staubbox **3** fest, klappen Sie das Filterelement **11** nach oben weg und entleeren Sie die Staubbox. Reinigen Sie die Lamellen des Filterelements **11** mit einer weichen Bürste.

Fremdabsaugung (siehe Bild D)

Stecken Sie den Absaugadapter **12** auf den Ausblasstutzen **10**. An den Absaugadapter **12** kann ein Absaugschlauch mit einem Durchmesser von 19 mm angeschlossen werden.

Eine Übersicht zum Anschluss an verschiedene Staubsauger finden Sie am Ende dieser Anleitung.

Der Staubsauger muss für den zu bearbeitenden Werkstoff geeignet sein.

Verwenden Sie beim Absaugen von besonders gesundheitsgefährdenden, krebserzeugenden oder trockenen Stäuben einen Spezialsauger.

Schleifblatt wechseln (siehe Bild E)

Entfernen Sie vor dem Aufsetzen eines neuen Schleifblattes Schmutz und Staub von der Schleifplatte **5**, z. B. mit einem Pinsel.

Achten Sie zur Gewährleistung einer optimalen Staubabsaugung darauf, dass die Ausstanzungen im Schleifblatt mit den Bohrungen an der Schleifplatte übereinstimmen.

Die Schleifplatte **5** ist mit einem Klettgewebe ausgestattet, damit Sie Schleifblätter mit Kletthaftung schnell und einfach befestigen können.

Klopfen Sie das Klettgewebe der Schleifplatte **5** vor dem Aufsetzen des Schleifblattes **4** aus, um eine optimale Haftung zu ermöglichen.

Das Elektrowerkzeug ist mit 2 Schleifblättern ausgestattet, die je nach Verschleißzustand auch einzeln gewechselt werden können.

- ▶ **Benutzen Sie das Elektrowerkzeug nur, wenn beide Schleifblätter montiert sind.**

- ▶ **Verwenden Sie nur Schleifblätter mit gleicher Körnung.**

Setzen Sie das Schleifblatt **4** an einer Seite der Schleifplatte **5** bündig an, legen Sie das Schleifblatt anschließend auf die Schleifplatte auf und drücken Sie es gut fest.

Zum Abnehmen des Schleifblattes **4** fassen Sie es an einer Spitze und ziehen Sie es von der Schleifplatte **5** ab.

Sie können die Schleifblätter des Bosch-Deltaschleifers benutzen.

Schleifzubehöre wie Vlies/Polierfilz werden in gleicher Weise auf der Schleifplatte befestigt.

Wahl des Schleifblattes

Entsprechend dem zu bearbeitenden Material und dem gewünschten Abtrag der Oberfläche sind unterschiedliche Schleifblätter verfügbar:

	Körnung	
red:Wood	40–180	
Zur Bearbeitung sämtlicher Holzwerkstoffe		
Zum Vorschleifen, z. B. von rauen, ungehobelten Balken und Brettern	grob	40
Zum Planschleifen und zum Ebnen kleinerer Unebenheiten	mittel	80, 120
Zum Fertig- und Feinschleifen von Holz	fein	180
white:Paint	40–180	
Zur Bearbeitung von Farb-/Lack-schichten bzw. Grundierungen wie Füller und Spachtel		
Zum Abschleifen von Farbe	grob	40
Zum Schleifen von Vorstreifarbe	mittel	80, 120
Zum Endschliff von Grundierungen vor der Lackierung	fein	180

Zum Nachbearbeiten bzw. Polieren, insbesondere von Metall und Stein, verwenden Sie Vlies/Polierfilz.

Je nach gewünschter Oberflächengüte des Werkstücks sind verschiedene Vliesarten bzw. Polierfilze zu verwenden.

10 | Deutsch

Schleifplatte wechseln (siehe Bild F)

- ❶ Schieben Sie den SDS-Schieber für Schleifplattenentriegelung **6** bis zum Anschlag nach rechts.
- ❷ Nehmen Sie die Schleifplatte **5** ab.
- ❸ Führen Sie die Schleifplatte **5** von unten gegen die Schleifplattenaufnahme und drücken Sie diese fest an.
- ❹ Schieben Sie den SDS-Schieber für Schleifplattenentriegelung **6** bis zum Anschlag nach links.

Ist beispielsweise die vordere Spitze des Schleifblattes abgenutzt, kann auch die komplette Schleifplatte abgenommen und – um 120° verdreht – wieder aufgesetzt werden.

Sonder-Schleifplatten

Sie können die mitgelieferte Schleifplatte **5** gegen eine als Zubehör erhältliche Sonder-Schleifplatte austauschen.

Die Montage der Sonder-Schleifplatte erfolgt entsprechend dem Wechsel der mitgelieferten Schleifplatte.

Das Aufsetzen und Abnehmen des jeweiligen Schleifblattes erfolgt entsprechend dem Wechsel des Original-Schleifblattes.

Lamellenschleifvorsatz (siehe Bild G)

Die Verwendung des Lamellenschleifvorsatzes **14** ermöglicht Ihnen das Bearbeiten besonders schwer zugänglicher Stellen, wie z. B. Lamellen an Fenstern, Schränken oder Türen.

Schleifzunge, flach (siehe Bild H)

Die flache Schleifzunge **15** ermöglicht Ihnen das Bearbeiten von schmalen Schlitten und engen Zwischenräumen.

Schleifzunge, oval (siehe Bild I)

Die ovale Schleifzunge **17** ermöglicht Ihnen das Bearbeiten von Rundungen und Hohlkörpern oder von nach innen gewölbten Flächen wie beispielsweise an Möbeln, Geländern oder Heizkörpern.

Betrieb**Inbetriebnahme****Akku einsetzen**

- ▶ **Verwenden Sie nur original Bosch Li-Ionen-Akkus mit der auf dem Typenschild Ihres Elektrowerkzeugs angegebenen Spannung.** Der Gebrauch von anderen Akkus kann zu Verletzungen und Brandgefahr führen.

Ein-/Ausschalten

Schieben Sie zur **Inbetriebnahme** des Elektrowerkzeuges den Ein-/Ausschalter **8** nach unten in Position „**1**“.

Um das Elektrowerkzeug **auszuschalten**, schieben Sie den Ein-/Ausschalter **8** nach oben in Position „**0**“.

Um Energie zu sparen, schalten Sie das Elektrowerkzeug nur ein, wenn Sie es benutzen.

Akku-Ladezustandsanzeige

Die Akku-Ladezustandsanzeige **7** zeigt bei eingeschaltetem Elektrowerkzeug den Ladezustand des Akkus an und besteht aus 3 grünen LED.

LED	Kapazität
Dauerlicht 3 x Grün	≥ 66%
Dauerlicht 2 x Grün	34–65%
Dauerlicht 1 x Grün	11–33%
langsam Blinklicht 1 x Grün	≤ 10%

Temperaturabhängiger Überlastschutz

Bei bestimmungsgemäßem Gebrauch kann das Elektrowerkzeug nicht überlastet werden. Bei zu starker Belastung oder Überschreitung der zulässigen Akku-Temperatur von 70 °C schaltet die Elektronik das Elektrowerkzeug ab, bis diese wieder im optimalen Betriebstemperaturbereich ist.

Die 3 LED der Akku-Ladezustandsanzeige **7** blinken schnell, wenn die Temperatur des Akkus außerhalb des Betriebstemperaturbereiches von –20 bis +70 °C ist und/oder der Überlastschutz angesprochen hat.

Tiefentladungsschutz

Der Li-Ionen-Akku ist durch die „Electronic Cell Protection (ECP)“ gegen Tiefentladung geschützt. Bei entladem Akku wird das Elektrowerkzeug durch eine Schutzschaltung abgeschaltet: Das Einsatzwerkzeug bewegt sich nicht mehr.

Arbeitshinweise

- ▶ **Warten Sie, bis das Elektrowerkzeug zum Stillstand gekommen ist, bevor Sie es ablegen.**

Die Abtragsleistung beim Schleifen wird im Wesentlichen durch die Wahl des Schleifblattes bestimmt.

Nur einwandfreie Schleifblätter bringen gute Schleifleistung und schonen das Elektrowerkzeug.

Achten Sie auf gleichmäßigen Anpressdruck, um die Lebensdauer der Schleifblätter zu erhöhen.

Eine übermäßige Erhöhung des Anpressdruckes führt nicht zu einer höheren Schleifleistung, sondern zu stärkerem Verschleiß des Elektrowerkzeuges und des Schleifblattes.

Zum punktgenauen Schleifen von Ecken, Kanten und schwer zugänglichen Bereichen können Sie auch allein mit der Spitze oder einer Kante der Schleifplatte arbeiten.

Benutzen Sie ein Schleifblatt, mit dem Metall bearbeitet wurde, nicht mehr für andere Materialien.

Verwenden Sie nur original Bosch-Schleifzubehör.

Wartung und Service**Wartung und Reinigung**

- ▶ **Blockieren Sie vor allen Arbeiten am Elektrowerkzeug (z. B. Wartung, Werkzeugwechsel, etc.) sowie bei dessen Transport und Aufbewahrung den Ein-/Ausschalter in ausgeschalteter Position.** Bei unbeabsichtigtem Betätigen des Ein-/Ausschalters besteht Verletzungsgefahr.
- ▶ **Halten Sie das Elektrowerkzeug und die Lüftungsschlitz sauber, um gut und sicher zu arbeiten.**

Ist der Akku nicht mehr funktionsfähig, wenden Sie sich bitte an eine autorisierte Kundendienststelle für Bosch-Elektrowerkzeuge.

Kundendienst und Anwendungsberatung

Der Kundendienst beantwortet Ihre Fragen zu Reparatur und Wartung Ihres Produkts sowie zu Ersatzteilen. Explosionszeichnungen und Informationen zu Ersatzteilen finden Sie auch unter:

www.bosch-pt.com

Das Bosch-Anwendungsberatungs-Team hilft Ihnen gerne bei Fragen zu unseren Produkten und deren Zubehör.

www.bosch-do-it.de, das Internetportal für Heimwerker und Gartenfreunde.

www.1-2-do.com

In der Heimwerker-Community 1-2-do.com können Sie Produkttester werden, Ideen sammeln oder sich mit anderen Heimwerkern austauschen.

www.dha.de, das komplette Service-Angebot der Deutschen Heimwerker Akademie.

Geben Sie bei allen Rückfragen und Ersatzteilbestellungen bitte unbedingt die 10-stellige Sachnummer laut Typenschild des Elektrowerkzeuges an.

Deutschland

Robert Bosch GmbH
Servicezentrum Elektrowerkzeuge
Zur Luhne 2
37589 Kalefeld – Willershausen
Unter www.bosch-pt.com können Sie online Ersatzteile bestellen oder Reparaturen anmelden.
Kundendienst: Tel.: (0711) 40040480
Fax: (0711) 40040481
E-Mail: Servicezentrum.Elektrowerkzeuge@de.bosch.com
Anwendungsberatung: Tel.: (0711) 40040480
Fax: (0711) 40040482
E-Mail: Anwendungsberatung.pt@de.bosch.com

Österreich

Tel.: (01) 797222010
Fax: (01) 797222011
E-Mail: service.elektrowerkzeuge@at.bosch.com

Schweiz

Tel.: (044) 8471511
Fax: (044) 8471551
E-Mail: Aftersales.Service@de.bosch.com

Luxemburg

Tel.: +32 2 588 0589
Fax: +32 2 588 0595
E-Mail: outillage.gereedschap@be.bosch.com

Transport

Versenden Sie Akkus nur, wenn das Gehäuse unbeschädigt ist. Kleben Sie offene Kontakte ab und verpacken Sie den Akku so, dass er sich nicht in der Verpackung bewegt. Bitte beachten Sie auch eventuelle weiterführende nationale Vorschriften.

Die enthaltenen Li-Ionen-Akkus unterliegen den Anforderungen des Gefahrgutrechts. Die Akkus können durch den Benutzer ohne weitere Auflagen auf der Straße transportiert werden.

Beim Versand durch Dritte (z.B.: Lufttransport oder Spedition) sind besondere Anforderungen an Verpackung und Kennzeichnung zu beachten. Hier muss bei der Vorbereitung des Versandstückes ein Gefahrgut-Experte hinzugezogen werden.

Entsorgung



Elektrowerkzeuge, Akkus, Zubehör und Verpackungen sollen einer umweltgerechten Wiederverwertung zugeführt werden.

Werfen Sie Elektrowerkzeuge und Akkus/Batterien nicht in den Hausmüll!

Nur für EU-Länder:



Gemäß der europäischen Richtlinie 2012/19/EU müssen nicht mehr gebrauchsfähige Elektrowerkzeuge und gemäß der europäischen Richtlinie 2006/66/EG müssen defekte oder verbrauchte Akkus/Batterien getrennt gesammelt und einer umweltgerechten Wiederverwertung zugeführt werden.

Nicht mehr gebrauchsfähige Akkus/Batterien können direkt abgegeben werden bei:

Deutschland

Recyclingzentrum Elektrowerkzeuge
Osteroder Landstraße 3
37589 Kalefeld

Schweiz

Batrec AG
3752 Wimmis BE

Akkus/Batterien:



Li-Ion:

Bitte beachten Sie die Hinweise im Abschnitt „Transport“, Seite 11.

Änderungen vorbehalten.

English

Safety Notes

General Power Tool Safety Warnings

WARNING Read all safety warnings and all instructions. Failure to follow the warnings and instructions may result in electric shock, fire and/or serious injury.

Save all warnings and instructions for future reference.

The term "power tool" in the warnings refers to your mains-operated (corded) power tool or battery-operated (cordless) power tool.

12 | English

Work area safety

- ▶ **Keep work area clean and well lit.** Cluttered or dark areas invite accidents.
- ▶ **Do not operate power tools in explosive atmospheres, such as in the presence of flammable liquids, gases or dust.** Power tools create sparks which may ignite the dust or fumes.
- ▶ **Keep children and bystanders away while operating a power tool.** Distractions can cause you to lose control.

Electrical safety

- ▶ **Power tool plugs must match the outlet. Never modify the plug in any way. Do not use any adapter plugs with earthed (grounded) power tools.** Unmodified plugs and matching outlets will reduce risk of electric shock.
- ▶ **Avoid body contact with earthed or grounded surfaces, such as pipes, radiators, ranges and refrigerators.** There is an increased risk of electric shock if your body is earthed or grounded.
- ▶ **Do not expose power tools to rain or wet conditions.** Water entering a power tool will increase the risk of electric shock.
- ▶ **Do not abuse the cord. Never use the cord for carrying, pulling or unplugging the power tool. Keep cord away from heat, oil, sharp edges and moving parts.** Damaged or entangled cords increase the risk of electric shock.
- ▶ **When operating a power tool outdoors, use an extension cord suitable for outdoor use.** Use of a cord suitable for outdoor use reduces the risk of electric shock.
- ▶ **If operating a power tool in a damp location is unavoidable, use a residual current device (RCD) protected supply.** Use of an RCD reduces the risk of electric shock.

Personal safety

- ▶ **Stay alert, watch what you are doing and use common sense when operating a power tool. Do not use a power tool while you are tired or under the influence of drugs, alcohol or medication.** A moment of inattention while operating power tools may result in serious personal injury.
- ▶ **Use personal protective equipment. Always wear eye protection.** Protective equipment such as dust mask, non-skid safety shoes, hard hat, or hearing protection used for appropriate conditions will reduce personal injuries.
- ▶ **Prevent unintentional starting. Ensure the switch is in the off-position before connecting to power source and/or battery pack, picking up or carrying the tool.** Carrying power tools with your finger on the switch or energising power tools that have the switch on invites accidents.
- ▶ **Remove any adjusting key or wrench before turning the power tool on.** A wrench or a key left attached to a rotating part of the power tool may result in personal injury.
- ▶ **Do not overreach. Keep proper footing and balance at all times.** This enables better control of the power tool in unexpected situations.

- ▶ **Dress properly. Do not wear loose clothing or jewelry. Keep your hair, clothing and gloves away from moving parts.** Loose clothes, jewellery or long hair can be caught in moving parts.
- ▶ **If devices are provided for the connection of dust extraction and collection facilities, ensure these are connected and properly used.** Use of dust collection can reduce dust-related hazards.

Power tool use and care

- ▶ **Do not force the power tool. Use the correct power tool for your application.** The correct power tool will do the job better and safer at the rate for which it was designed.
- ▶ **Do not use the power tool if the switch does not turn it on and off.** Any power tool that cannot be controlled with the switch is dangerous and must be repaired.
- ▶ **Disconnect the plug from the power source and/or the battery pack from the power tool before making any adjustments, changing accessories, or storing power tools.** Such preventive safety measures reduce the risk of starting the power tool accidentally.
- ▶ **Store idle power tools out of the reach of children and do not allow persons unfamiliar with the power tool or these instructions to operate the power tool.** Power tools are dangerous in the hands of untrained users.
- ▶ **Maintain power tools. Check for misalignment or binding of moving parts, breakage of parts and any other condition that may affect the power tool's operation. If damaged, have the power tool repaired before use.** Many accidents are caused by poorly maintained power tools.
- ▶ **Keep cutting tools sharp and clean.** Properly maintained cutting tools with sharp cutting edges are less likely to bind and are easier to control.
- ▶ **Use the power tool, accessories and tool bits etc. in accordance with these instructions, taking into account the working conditions and the work to be performed.** Use of the power tool for operations different from those intended could result in a hazardous situation.

Battery tool use and care

- ▶ **Recharge only with the charger specified by the manufacturer.** A charger that is suitable for one type of battery pack may create a risk of fire when used with another battery pack.
- ▶ **Use power tools only with specifically designated battery packs.** Use of any other battery packs may create a risk of injury and fire.
- ▶ **When battery pack is not in use, keep it away from other metal objects, like paper clips, coins, keys, nails, screws or other small metal objects, that can make a connection from one terminal to another.** Shorting the battery terminals together may cause burns or a fire.
- ▶ **Under abusive conditions, liquid may be ejected from the battery; avoid contact. If contact accidentally occurs, flush with water. If liquid contacts eyes, additionally seek medical help.** Liquid ejected from the battery may cause irritation or burns.

Service

- ▶ **Have your power tool serviced by a qualified repair person using only identical replacement parts.** This will ensure that the safety of the power tool is maintained.

Safety Warnings for Sander

- ▶ **Use the machine only for dry sanding.** Penetration of water into the machine increases the risk of an electric shock.
- ▶ **Caution, fire hazard! Avoid overheating the object being sanded as well as the sander. Always empty the dust collector before taking breaks.** In unfavourable conditions, e. g., when sparks emit from sanding metals, sanding debris in the dust bag, micro filter or paper sack (or in the filter sack or filter of the vacuum cleaner) can self-ignite. Particularly when mixed with remainders of varnish, polyurethane or other chemical materials and when the sanding debris is hot after long periods of working.
- ▶ **Secure the workpiece.** A workpiece clamped with clamping devices or in a vice is held more secure than by hand.
- ▶ **Keep your workplace clean.** Blends of materials are particularly dangerous. Dust from light alloys can burn or explode.
- ▶ **Do not open the battery.** Danger of short-circuiting.



Protect the battery against heat, e. g., against continuous intense sunlight, fire, water, and moisture. Danger of explosion.

- ▶ **In case of damage and improper use of the battery, vapours may be emitted. Ventilate the area and seek medical help in case of complaints.** The vapours can irritate the respiratory system.
- ▶ **Use the battery only in conjunction with your Bosch power tool.** This measure alone protects the battery against dangerous overload.
- ▶ **Use only original Bosch batteries with the voltage listed on the nameplate of your power tool.** When using other batteries, e. g. imitations, reconditioned batteries or other brands, there is danger of injury as well as property damage through exploding batteries.

Product Description and Specifications



Read all safety warnings and all instructions. Failure to follow the warnings and instructions may result in electric shock, fire and/or serious injury.

Intended Use

The machine is intended for dry sanding and polishing of wood, filler and coated surfaces. It is especially suitable for profiles, corners or hard to reach locations.

Product Features

The numbering of the product features refers to the illustration of the machine on the graphics page.

- 1 Battery unlocking button
- 2 Battery pack *
- 3 Dust box, complete (Microfilter System)
- 4 Sanding sheet*
- 5 Sanding plate
- 6 SDS button for release of the sanding plate
- 7 Battery charge-control indicator
- 8 On/Off switch
- 9 Handle (insulated gripping surface)
- 10 Extraction outlet
- 11 Filter element (Microfilter System)
- 12 Extraction adapter*
- 13 Vacuum hose*
- 14 Pad extender*
- 15 Narrow pad extender*
- 16 Sanding sheet for extender*
- 17 Narrow rounded pad extender*

*Accessories shown or described are not part of the standard delivery scope of the product. A complete overview of accessories can be found in our accessories program.

Technical Data

Cordless Multi Sander		PSM 18 LI
Article number		3 603 CA1 3..
Rated voltage	V=	18
No-load speed	min ⁻¹	11 000
No-load orbital stroke rate	min ⁻¹	22 000
Sanding sheet surface	cm ²	104
Orbit diameter	mm	1.6
Weight according to EPTA-Procedure 01/2003	kg	1.3

Noise/Vibration Information

Measured sound values determined according to EN 60745. Typically the A-weighted sound pressure level of the product is 72 dB(A). Uncertainty K = 3 dB. The noise level when working can exceed 80 dB(A).

Wear hearing protection!

Vibration total values a_h (triax vector sum) and uncertainty K determined according to EN 60745:
 $a_h = 7 \text{ m/s}^2$, $K = 1.5 \text{ m/s}^2$.

The vibration emission level given in this information sheet has been measured in accordance with a standardised test given in EN 60745 and may be used to compare one tool with another. It may be used for a preliminary assessment of exposure. The declared vibration emission level represents the main applications of the tool. However if the tool is used for different applications, with different accessories or poorly maintained, the vibration emission may differ. This may significantly increase the exposure level over the total working period.

An estimation of the level of exposure to vibration should also take into account the times when the tool is switched off or when it is running but not actually doing the job. This may significantly reduce the exposure level over the total working period.

14 | English


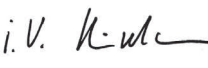
Identify additional safety measures to protect the operator from the effects of vibration such as: maintain the tool and the accessories, keep hands warm, organise work patterns.

Declaration of Conformity

We declare under our sole responsibility that the product described under "Technical Data" is in conformity with the following standards or standardization documents: EN 60745 according to the provisions of the directives 2011/65/EU, 2004/108/EC, 2006/42/EC.

Technical file (2006/42/EC) at:
Robert Bosch GmbH, PT/ETM9,
D-70745 Leinfelden-Echterdingen

Henk Becker	Helmut Heinzelmann
Executive Vice President	Head of Product Certification
Engineering	PT/ETM9

ppa.
 i.v. 

Robert Bosch GmbH, Power Tools Division
D-70745 Leinfelden-Echterdingen
26.04.2013

Assembly

- ▶ **Before any work on the machine (e. g. maintenance, changing the tool, etc.) as well as during its transport and storage, lock the On/Off switch in the off position.** There is danger of injury when the On/Off switch is unintentionally actuated.

Battery Charging (see figures A – B)

- ▶ **Use only the battery chargers listed on the accessories page.** Only these battery chargers are matched to the lithium ion battery of your power tool.

Note: The battery is supplied partially charged. To ensure full capacity of the battery, completely charge the battery in the battery charger before using your power tool for the first time. The lithium ion battery can be charged at any time without reducing its service life. Interrupting the charging procedure does not damage the battery.

The Lithium-Ion battery is protected against deep discharging by the "Electronic Cell Protection (ECP)". When the battery is empty, the machine is switched off by means of a protective circuit: The inserted tool no longer rotates.

- ▶ **Do not continue to press the On/Off switch after the machine has been automatically switched off.** The battery can be damaged.

To remove the battery **2**, press the battery unlocking button **1** and pull the battery out of the power tool toward the rear. **Do not exert any force.**

The battery is equipped with a NTC temperature control which allows charging only within a temperature range of between 0 °C and 45 °C. A long battery service life is achieved in this manner.

Observe the notes for disposal.

Dust/Chip Extraction

- ▶ Dusts from materials such as lead-containing coatings, some wood types, minerals and metal can be harmful to one's health. Touching or breathing-in the dusts can cause allergic reactions and/or lead to respiratory infections of the user or bystanders.

Certain dusts, such as oak or beech dust, are considered as carcinogenic, especially in connection with wood-treatment additives (chromate, wood preservative). Materials containing asbestos may only be worked by specialists.

- As far as possible, use a dust extraction system suitable for the material.
- Provide for good ventilation of the working place.
- It is recommended to wear a P2 filter-class respirator.

Observe the relevant regulations in your country for the materials to be worked.

Integrated Dust Extraction with Dust Box (see figures C1 – C4)

Attach the dust box **3** onto the extraction outlet **10** until it latches.

To empty the dust box **3**, pull off the dust box downward.

Before opening the dust box **3**, it is recommended to loosen the dust from the filter element by gently striking it against a firm support (as shown in the figure).

Hold the dust box **3** firmly, fold the filter element **11** upward and empty the dust box. Clean the thin plates of the filter element **11** with a soft brush.

External Dust Extraction (see figure D)

Slide the extraction adapter **12** onto the outlet piece **10**. The extraction adapter **12** accepts a vacuum hose with a diameter of 19 mm.

An overview for connecting to different vacuum cleaners can be found at the end of these operating instructions.

The vacuum cleaner must be suitable for the material being worked.

When vacuuming dry dust that is especially detrimental to health or carcinogenic, use a special vacuum cleaner.

Replacing the Sanding Sheet (see figure E)

When attaching a new sanding sheet, remove any dust or debris from the sanding plate **5** (e. g. with a brush).

To ensure optimum dust extraction, pay attention that the punched holes in the sanding sheet match with the holes in the sanding plate.

The sanding plate **5** is fitted with Velcro backing for quick and easy fastening of sanding sheets with Velcro adhesion.

Before attaching the sanding sheet **4**, free the Velcro backing of the sanding plate **5** from any debris by tapping against it in order to enable optimum adhesion.

The machine is fitted with 2 sanding sheets that can be changed individually, depending on the degree of wear.

- ▶ **Only use the machine when both sanding sheets are mounted.**
- ▶ **Only use sanding sheets with the same grain size.**

Position the sanding sheet **4** flush alongside one edge of the sanding plate **5**, then lay the sanding sheet onto the sanding plate and press firmly.

To remove the sanding sheet **4**, grasp it at one of the tips and pull it off from the sanding plate **5**.

Sanding sheets of the Bosch Delta Sander can be used.

Sanding accessories, such as fleece pads/polishing cloth pads, are attached to the sanding plate in the same manner.

Selecting the Sanding Sheet

Depending on the material to be worked and the required rate of material removal, different sanding sheets are available:

		Grain size	
red:Wood		40–180	
For the working of all wooden materials			
For coarse-sanding, e. g. of rough, unplanned beams and boards	coarse	40	
For face sanding and planing small irregularities	medium	80, 120	
For finish and fine sanding of wood	fine	180	
white:Paint		40–180	
For the working of paint/enamel coats or primers and fillers			
For sanding off paint	coarse	40	
For sanding primer	medium	80, 120	
For final sanding of primers before coating	fine	180	

For reworking or polishing, especially of metal and stone, use fleece/polishing cloth pad.

Depending on the desired surface quality of the workpiece, different fleece types or polishing cloth pads are to be used.

Replacing the Sanding Plate (see figure F)

- Slide the SDS button for release of the sanding plate **6** all the way to the right.
- Remove the sanding plate **5**.
- Guide the sanding plate **5** from below against the sanding plate holder and firmly press them together.
- Slide the SDS button for release of the sanding plate **6** all the way to the left.

If, e. g., the front tip of the sanding sheet is worn, you can also remove the complete sanding plate and reattach it turned by 120°.

Specialty Sanding Plates

You can replace the supplied sanding plate **5** with a specialty sanding plate, which is available as an accessory.

The specialty sanding plate is attached in the same manner as the one supplied.

Attach and remove the respective sanding sheets in the same manner as when changing original sanding sheets.

Pad Extender (see figure G)

With the pad extender **14** you can sand surfaces that are difficult to access, such as sills on windows, cabinets or doors.

Pad Extender, Narrow (see figure H)

With the narrow pad extender **15** you can sand narrow openings, slots and passages.

Pad Extender, Narrow Rounded (see figure I)

The narrow rounded pad extender **17** allows you to sand curved and hollow areas or surfaces that are curved inward, such as on furniture, rails or heating radiators.

Operation

Starting Operation

Inserting the battery

- Use only original Bosch lithium ion batteries with the voltage listed on the nameplate of your power tool. Using other batteries can lead to injuries and pose a fire hazard.

Switching On and Off

To **start** the machine, push the ON/Off switch **8** downward to position “**1**”.

To **switch off** the machine, push the On/Off switch **8** upward to position “**0**”.

To save energy, only switch the power tool on when using it.

Battery Charge-control Indication

The battery charge-control indicator **7** indicates the charge condition of the battery when the machine is switched on. It consists of 3 green LEDs.

LED	Capacity
Continuous lighting 3 x green	≥ 66%
Continuous lighting 2 x green	34–65%
Continuous lighting 1 x green	11–33%
Slow flashing 1 x green	≤ 10%

Temperature Dependent Overload Protection

When using as intended for, the power tool cannot be subject to overload. When the load is too high or the allowable battery temperature of 70 °C is exceeded, the electronic control switches off the power tool until the temperature is in the optimum temperature range again.

The 3 LEDs of the battery charge-control indicator **7** flash rapidly when the battery temperature is not within the operating temperature range of –20 to +70 °C, and/or when the overload protection has responded.

Protection Against Deep Discharging

The Lithium-Ion battery is protected against deep discharging by the “Electronic Cell Protection (ECP)”. When the battery is empty, the machine is switched off by means of a protective circuit: The inserted tool no longer rotates.

16 | English

Working Advice

- **Wait until the machine has come to a standstill before placing it down.**

The removal capacity during sanding is mainly determined by the selection of the sanding sheet.

Only flawless sanding sheets achieve good sanding capacity and extend the service life of the machine.

Pay attention to apply uniform sanding pressure; this increases the working life of the sanding sheets.

Intensifying the sanding pressure does not lead to an increase of the sanding capacity, but to increased wear of the machine and the sanding sheet.

For precise on-the-spot sanding of edges, corners and hard to reach areas, it is also possible to work only with the tip or an edge of the sanding plate.

A sanding sheet that has been used for metal should not be used for other materials.

Use only original Bosch sanding accessories.

Maintenance and Service**Maintenance and Cleaning**

- **Before any work on the machine (e. g. maintenance, changing the tool, etc.) as well as during its transport and storage, lock the On/Off switch in the off position.**

There is danger of injury when the On/Off switch is unintentionally actuated.

- **For safe and proper working, always keep the machine and ventilation slots clean.**

When the battery is no longer operative, please refer to an authorised after-sales service agent for Bosch power tools.

After-sales Service and Application Service

Our after-sales service responds to your questions concerning maintenance and repair of your product as well as spare parts. Exploded views and information on spare parts can also be found under:

www.bosch-pt.com

Bosch's application service team will gladly answer questions concerning our products and their accessories.

In all correspondence and spare parts order, please always include the 10-digit article number given on the type plate of the machine.

Great Britain

Robert Bosch Ltd. (B.S.C.)

P.O. Box 98

Broadwater Park

North Orbital Road

Denham

Uxbridge

UB 9 5HJ

Tel. Service: (0844) 7360109

Fax: (0844) 7360146

E-Mail: boschservicecentre@bosch.com

Ireland

Origo Ltd.

Unit 23 Magna Drive

Magna Business Park

City West

Dublin 24

Tel. Service: (01) 4666700

Fax: (01) 4666888

Australia, New Zealand and Pacific Islands

Robert Bosch Australia Pty. Ltd.

Power Tools

Locked Bag 66

Clayton South VIC 3169

Customer Contact Center

Inside Australia:

Phone: (01300) 307044

Fax: (01300) 307045

Inside New Zealand:

Phone: (0800) 543353

Fax: (0800) 428570

Outside AU and NZ:

Phone: +61 3 95415555

www.bosch.com.au

Republic of South Africa**Customer service**

Hotline: (011) 6519600

Gauteng – BSC Service Centre

35 Roper Street, New Centre

Johannesburg

Tel.: (011) 4939375

Fax: (011) 4930126

E-Mail: bsctools@icon.co.za

KZN – BSC Service Centre

Unit E, Almar Centre

143 Crompton Street

Pinetown

Tel.: (031) 7012120

Fax: (031) 7012446

E-Mail: bsc.dur@za.bosch.com

Western Cape – BSC Service Centre

Democracy Way, Prosperity Park

Milnerton

Tel.: (021) 5512577

Fax: (021) 5513223

E-Mail: bsc@zsd.co.za

Bosch Headquarters

Midrand, Gauteng

Tel.: (011) 6519600

Fax: (011) 6519880

E-Mail: rbsa-hq.pts@za.bosch.com

Transport

Dispatch batteries only when the housing is undamaged.

Tape or mask off open contacts and pack up the battery in such a manner that it cannot move around in the packaging. Please also observe possibly more detailed national regulations.

The contained lithium ion batteries are subject to the Dangerous Goods Legislation requirements. The user can transport the batteries by road without further requirements.

When being transported by third parties (e.g.: air transport or forwarding agency), special requirements on packaging and labelling must be observed. For preparation of the item being shipped, consulting an expert for hazardous material is required.

Disposal



The machine, rechargeable batteries, accessories and packaging should be sorted for environmental-friendly recycling.

Do not dispose of power tools and batteries/rechargeable batteries into household waste!

Only for EC countries:



According to the European Guideline 2012/19/EU, power tools that are no longer usable, and according to the European Guideline 2006/66/EC, defective or used battery packs/batteries, must be collected separately and disposed of in an environmentally correct manner.

Batteries no longer suitable for use can be directly returned at:

Great Britain

Robert Bosch Ltd. (B.S.C.)

P.O. Box 98

Broadwater Park

North Orbital Road

Denham

Uxbridge

UB 9 5HJ

Tel. Service: (0844) 7360109

Fax: (0844) 7360146

E-Mail: boschservicecentre@bosch.com

Battery packs/batteries:



Li-ion:

Please observe the instructions in section "Transport", page 16.

Subject to change without notice.

Français

Avertissements de sécurité

Avertissements de sécurité généraux pour l'outil

AVERTISSEMENT

Lire tous les avertissements de sécurité et toutes les instructions.

Ne pas suivre les avertissements et instructions peut donner lieu à un choc électrique, un incendie et/ou une blessure sérieuse.

Conservé tous les avertissements et toutes les instructions pour pouvoir s'y reporter ultérieurement.

Le terme « outil » dans les avertissements fait référence à votre outil électrique alimenté par le secteur (avec cordon d'alimentation) ou votre outil fonctionnant sur batterie (sans cordon d'alimentation).

Sécurité de la zone de travail

- ▶ **Conservé la zone de travail propre et bien éclairée.** Les zones en désordre ou sombres sont propices aux accidents.
- ▶ **Ne pas faire fonctionner les outils électriques en atmosphère explosive, par exemple en présence de liquides inflammables, de gaz ou de poussières.** Les outils électriques produisent des étincelles qui peuvent enflammer les poussières ou les fumées.
- ▶ **Maintenir les enfants et les personnes présentes à l'écart pendant l'utilisation de l'outil.** Les distractions peuvent vous faire perdre le contrôle de l'outil.

Sécurité électrique

- ▶ **Il faut que les fiches de l'outil électrique soient adaptées au socle. Ne jamais modifier la fiche de quelque façon que ce soit. Ne pas utiliser d'adaptateurs avec des outils à branchement de terre.** Des fiches non modifiées et des socles adaptés réduiront le risque de choc électrique.
- ▶ **Eviter tout contact du corps avec des surfaces reliées à la terre telles que les tuyaux, les radiateurs, les cuisinières et les réfrigérateurs.** Il existe un risque accru de choc électrique si votre corps est relié à la terre.
- ▶ **Ne pas exposer les outils à la pluie ou à des conditions humides.** La pénétration d'eau à l'intérieur d'un outil augmentera le risque de choc électrique.
- ▶ **Ne pas maltraiter le cordon. Ne jamais utiliser le cordon pour porter, tirer ou débrancher l'outil. Maintenir le cordon à l'écart de la chaleur, du lubrifiant, des arêtes ou des parties en mouvement.** Les cordons endommagés ou emmêlés augmentent le risque de choc électrique.
- ▶ **Lorsqu'on utilise un outil à l'extérieur, utiliser un prolongateur adapté à l'utilisation extérieure.** L'utilisation d'un cordon adapté à l'utilisation extérieure réduit le risque de choc électrique.
- ▶ **Si l'usage d'un outil dans un emplacement humide est inévitable, utiliser une alimentation protégée par un dispositif à courant différentiel résiduel (RCD).** L'usage d'un RCD réduit le risque de choc électrique.

18 | Français

Sécurité des personnes

- ▶ **Rester vigilant, regarder ce que vous êtes en train de faire et faire preuve de bon sens dans l'utilisation de l'outil. Ne pas utiliser un outil lorsque vous êtes fatigué ou sous l'emprise de drogues, d'alcool ou de médicaments.** Un moment d'inattention en cours d'utilisation d'un outil peut entraîner des blessures graves des personnes.
- ▶ **Utiliser un équipement de sécurité. Toujours porter une protection pour les yeux.** Les équipements de sécurité tels que les masques contre les poussières, les chaussures de sécurité antidérapantes, les casques ou les protections acoustiques utilisés pour les conditions appropriées réduiront les blessures des personnes.
- ▶ **Éviter tout démarrage intempestif. S'assurer que l'interrupteur est en position arrêt avant de brancher l'outil au secteur et/ou au bloc de batteries, de le ramasser ou de le porter.** Porter les outils en ayant le doigt sur l'interrupteur ou brancher des outils dont l'interrupteur est en position marche est source d'accidents.
- ▶ **Retirer toute clé de réglage avant de mettre l'outil en marche.** Une clé laissée fixée sur une partie tournante de l'outil peut donner lieu à des blessures de personnes.
- ▶ **Ne pas se précipiter. Garder une position et un équilibre adaptés à tout moment.** Cela permet un meilleur contrôle de l'outil dans des situations inattendues.
- ▶ **S'habiller de manière adaptée. Ne pas porter de vêtements amples ou de bijoux. Garder les cheveux, les vêtements et les gants à distance des parties en mouvement.** Des vêtements amples, des bijoux ou les cheveux longs peuvent être pris dans des parties en mouvement.
- ▶ **Si des dispositifs sont fournis pour le raccordement d'équipements pour l'extraction et la récupération des poussières, s'assurer qu'ils sont connectés et correctement utilisés.** Utiliser des collecteurs de poussière peut réduire les risques dus aux poussières.

Utilisation et entretien de l'outil

- ▶ **Ne pas forcer l'outil. Utiliser l'outil adapté à votre application.** L'outil adapté réalisera mieux le travail et de manière plus sûre au régime pour lequel il a été construit.
- ▶ **Ne pas utiliser l'outil si l'interrupteur ne permet pas de passer de l'état de marche à arrêt et vice versa.** Tout outil qui ne peut pas être commandé par l'interrupteur est dangereux et il faut le faire réparer.
- ▶ **Débrancher la fiche de la source d'alimentation en courant et/ou le bloc de batteries de l'outil avant tout réglage, changement d'accessoires ou avant de ranger l'outil.** De telles mesures de sécurité préventives réduisent le risque de démarrage accidentel de l'outil.
- ▶ **Conserver les outils à l'arrêt hors de la portée des enfants et ne pas permettre à des personnes ne connaissant pas l'outil ou les présentes instructions de le faire fonctionner.** Les outils sont dangereux entre les mains d'utilisateurs novices.
- ▶ **Observer la maintenance de l'outil. Vérifier qu'il n'y a pas de mauvais alignement ou de blocage des parties mobiles, des pièces cassées ou toute autre condition**

peuvent affecter le fonctionnement de l'outil. En cas de dommages, faire réparer l'outil avant de l'utiliser. De nombreux accidents sont dus à des outils mal entretenus.

- ▶ **Garder affûtés et propres les outils permettant de couper.** Des outils destinés à couper correctement entretenus avec des pièces coupantes tranchantes sont moins susceptibles de bloquer et sont plus faciles à contrôler.
- ▶ **Utiliser l'outil, les accessoires et les lames etc., conformément à ces instructions, en tenant compte des conditions de travail et du travail à réaliser.** L'utilisation de l'outil pour des opérations différentes de celles prévues pourrait donner lieu à des situations dangereuses.

Utilisation des outils fonctionnant sur batteries et précautions d'emploi

- ▶ **Ne recharger qu'avec le chargeur spécifié par le fabricant.** Un chargeur qui est adapté à un type de bloc de batteries peut créer un risque de feu lorsqu'il est utilisé avec un autre type de bloc de batteries.
- ▶ **N'utiliser les outils qu'avec des blocs de batteries spécifiquement désignés.** L'utilisation de tout autre bloc de batteries peut créer un risque de blessure et de feu.
- ▶ **Lorsqu'un bloc de batteries n'est pas utilisé, le maintenir à l'écart de tout autre objet métallique, par exemple trombones, pièces de monnaie, clés, clous, vis ou autres objets de petite taille qui peuvent donner lieu à une connexion d'une borne à une autre.** Le court-circuitage des bornes d'une batterie entre elles peut causer des brûlures ou un feu.
- ▶ **Dans de mauvaises conditions, du liquide peut être éjecté de la batterie ; éviter tout contact. En cas de contact accidentel, nettoyer à l'eau. Si le liquide entre en contact avec les yeux, rechercher en plus une aide médicale.** Le liquide éjecté des batteries peut causer des irritations ou des brûlures.

Maintenance et entretien

- ▶ **Faire entretenir l'outil par un réparateur qualifié utilisant uniquement des pièces de rechange identiques.** Cela assurera que la sécurité de l'outil est maintenue.

Instructions de sécurité pour meuleuses

- ▶ **N'utiliser l'outil électroportatif que pour un travail à sec.** La pénétration d'eau dans un outil électroportatif augmente le risque d'un choc électrique.
- ▶ **Attention ! Risque d'incendie ! Éviter la surchauffe des matériaux travaillés et de la ponceuse. Vider toujours le bac de récupération des poussières avant de faire une pause de travail.** Les particules de poussière se trouvant dans le sac à poussières, le microfiltre, le sac en papier (ou dans le sac à poussières en tissu ou le filtre de l'aspirateur) peuvent s'enflammer d'elles-mêmes dans des conditions défavorables, p. ex. projection d'étincelles lors du ponçage de pièces en métal, ceci notamment lorsque les particules de poussières sont mélangées à des résidus de vernis, de polyuréthane ou d'autres substances chimiques et que les matériaux travaillés sont très chauds après avoir été travaillés pendant une période assez longue.

- ▶ **Bloquer la pièce à travailler.** Une pièce à travailler serrée par des dispositifs de serrage appropriés ou dans un étau est fixée de manière plus sûre que tenue dans les mains.
- ▶ **Maintenir propre l'espace de travail.** Les mélanges de matériaux sont particulièrement dangereux. Les poussières de métaux légers peuvent être explosives ou inflammables.
- ▶ **Ne pas ouvrir l'accu.** Risque de court-circuit.



Protéger l'accu de toute source de chaleur, comme p. ex. l'exposition directe au soleil, au feu, à l'eau et à l'humidité. Il y a risque d'explosion.

- ▶ **En cas d'endommagement et d'utilisation non conforme de l'accu, des vapeurs peuvent s'échapper. Ventiler le lieu de travail et, en cas de malaises, consulter un médecin.** Les vapeurs peuvent entraîner des irritations des voies respiratoires.
- ▶ **N'utiliser l'accu qu'avec votre outil électroportatif Bosch.** Seulement ainsi l'accu est protégé contre une surcharge dangereuse.
- ▶ **N'utiliser que des accus d'origine Bosch qui ont la tension indiquée sur la plaque signalétique de l'outil électroportatif.** Lors de l'utilisation d'autres accus, p. ex. d'accus non authentiques, d'accus modifiés ou d'autres fabricants, il y a danger de blessures et de dommages matériels causés par des accus qui explosent.

Description et performances du produit



Il est impératif de lire toutes les consignes de sécurité et toutes les instructions. Le non-respect des avertissements et instructions indiqués ci-après peut conduire à une électrocution, un incendie et/ou de graves blessures.

Utilisation conforme

L'appareil est conçu pour le ponçage et le polissage à sec des surfaces en bois, mastic ainsi que des surfaces vernies. Il est particulièrement approprié pour le travail des profilés et des coins ou des endroits d'accès difficile.

Éléments de l'appareil

La numérotation des éléments de l'appareil se réfère à la représentation de l'outil électroportatif sur la page graphique.

- 1 Touche de déverrouillage de l'accumulateur
- 2 Accu *
- 3 Bac de récupération des poussières, complet (Microfilter System)
- 4 Feuille abrasive*
- 5 Plateau de ponçage
- 6 Levier SDS pour le déverrouillage du plateau de ponçage
- 7 Voyant lumineux indiquant l'état de charge de l'accu
- 8 Interrupteur Marche/Arrêt
- 9 Poignée (surface de préhension isolante)

- 10 Sortie d'aspiration
- 11 Filtre (Microfilter System)
- 12 Adaptateur d'aspiration*
- 13 Tuyau d'aspiration*
- 14 Patin « Spécial Persiennes »*
- 15 Languette de ponçage, plate*
- 16 Feuille abrasive pour languette de ponçage*
- 17 Languette de ponçage, ovale*

*Les accessoires décrits ou illustrés ne sont pas tous compris dans la fourniture. Vous trouverez les accessoires complets dans notre programme d'accessoires.

Caractéristiques techniques

Ponceuse multiple à accu		PSM 18 LI
N° d'article		3 603 CA1 3..
Tension nominale	V=	18
Vitesse à vide	tr/min	11 000
Vitesse d'oscillation à vide	min ⁻¹	22 000
Surface de la feuille abrasive	cm ²	104
Diamètre d'amplitude d'oscillation	mm	1,6
Poids suivant EPTA-Procédure 01/2003	kg	1,3

Niveau sonore et vibrations

Valeurs de mesure du niveau sonore relevées conformément à la norme EN 60745.

Les mesures réelles (A) du niveau de pression acoustique de l'appareil sont de 72 dB(A). Incertitude K = 3 dB.

Lors du travail, le niveau sonore peut dépasser 80 dB(A).

Porter une protection acoustique !

Valeurs totales des vibrations a_h (somme vectorielle des trois axes directionnels) et incertitude K relevées conformément à la norme EN 60745 :

$$a_h = 7 \text{ m/s}^2, K = 1,5 \text{ m/s}^2.$$

Le niveau d'oscillation indiqué dans ces instructions d'utilisation a été mesuré conformément à la norme EN 60745 et peut être utilisé pour une comparaison d'outils électroportatifs. Il est également approprié pour une estimation préliminaire de la charge vibratoire.

Le niveau d'oscillation correspond aux utilisations principales de l'outil électroportatif. Si l'outil électrique est cependant utilisé pour d'autres applications, avec d'autres outils de travail ou avec un entretien non approprié, le niveau d'oscillation peut être différent. Ceci peut augmenter considérablement la charge vibratoire pendant toute la durée de travail.

Pour une estimation précise de la charge vibratoire, il est recommandé de prendre aussi en considération les périodes pendant lesquelles l'appareil est éteint ou en fonctionnement, mais pas vraiment utilisé. Ceci peut réduire considérablement la charge vibratoire pendant toute la durée de travail. Déterminez des mesures de protection supplémentaires pour protéger l'utilisateur des effets de vibrations, telles que par exemple : entretien de l'outil électrique et des outils de travail, maintenir les mains chaudes, organisation judicieuse des opérations de travail.


20 | Français

Déclaration de conformité 

Nous déclarons sous notre propre responsabilité que le produit décrit sous « Caractéristiques techniques » est en conformité avec les normes ou documents normatifs suivants : EN 60745 conformément aux termes des réglementations en vigueur 2011/65/UE, 2004/108/CE, 2006/42/CE.

Dossier technique (2006/42/CE) auprès de :
Robert Bosch GmbH, PT/ETM9,
D-70745 Leinfelden-Echterdingen

Henk Becker	Helmut Heinzlmann
Executive Vice President	Head of Product Certification
Engineering	PT/ETM9

PPA
 *i.v. H. Heinzlmann*

Robert Bosch GmbH, Power Tools Division
D-70745 Leinfelden-Echterdingen
26.04.2013

Montage

- ▶ **Avant d'effectuer des travaux sur l'outil électroportatif (p. ex. travaux d'entretien, changement d'outils, etc.) et avant de le transporter ou stocker, bloquez toujours l'interrupteur Marche/Arrêt en position d'arrêt.** Il y a risque d'accidents lorsqu'on appuie par mégarde sur l'interrupteur Marche/Arrêt.

Chargement de l'accu (voir figures A – B)

- ▶ **N'utilisez que les chargeurs indiqués sur la page des accessoires.** Seuls ces chargeurs sont adaptés à l'accu à ions lithium utilisé dans votre outil électroportatif.

Note : L'accu est fourni en état de charge faible. Afin de garantir la puissance complète de l'accu, chargez complètement l'accu dans le chargeur avant la première mise en service.

La batterie Lithium-ion peut être rechargée à tout moment, sans que sa durée de vie n'en soit réduite. Le fait d'interrompre le processus de charge n'endommage pas la batterie.

Grâce à la Protection Electronique des Cellules « Electronic Cell Protection (ECP) », l'accu à ions lithium est protégé contre une décharge profonde. Lorsque l'accumulateur est déchargé, l'outil électroportatif s'arrête grâce à un dispositif d'arrêt de protection : L'outil de travail ne tourne plus.

- ▶ **Après la mise hors fonctionnement automatique de l'outil électroportatif, n'appuyez plus sur l'interrupteur Marche/Arrêt.** Ceci pourrait endommager l'accu.

Pour sortir l'accu **2**, appuyez sur la touche de déverrouillage **1** et sortez l'accu par derrière de l'outil électroportatif. **Ne forcez pas.**

L'accu est équipé d'une surveillance NTC de température qui ne permet de charger l'accu que sur une plage de température entre 0 °C et 45 °C. La durée de vie de l'accu s'en trouve ainsi augmentée.

Respectez les indications concernant l'élimination.

Aspiration de poussières/de copeaux

- ▶ Les poussières de matériaux tels que peintures contenant du plomb, certains bois, minéraux ou métaux, peuvent être nuisibles à la santé. Entrer en contact ou aspirer les poussières peut entraîner des réactions allergiques et/ou des maladies respiratoires auprès de l'utilisateur ou de personnes se trouvant à proximité. Certaines poussières telles que les poussières de chêne ou de hêtre sont considérées comme cancérigènes, surtout en association avec des additifs pour le traitement du bois (chromate, lazure). Les matériaux contenant de l'amiante ne doivent être travaillés que par des personnes qualifiées.
 - Si possible, utilisez un dispositif d'aspiration des poussières approprié au matériau.
 - Veillez à bien aérer la zone de travail.
 - Il est recommandé de porter un masque respiratoire avec un niveau de filtration de classe P2.

Respectez les règlements spécifiques aux matériaux à traiter en vigueur dans votre pays.

Aspiration interne avec bac de récupération des poussières (voir figures C1 – C4)

Montez le bac de récupération des poussières **3** sur la sortie d'aspiration **10** et faites-le s'encliqueter.

Pour vider le bac de récupération des poussières **3** retirez le bac de récupération des poussières vers le bas.

Avant d'ouvrir le bac de récupération des poussières **3** il est recommandé de détacher les poussières du filtre en frappant le bac sur un support stable.

Tenez bien le bac de récupération des poussières **3**, relevez le filtre **11** vers le haut et videz le bac de récupération des poussières. Nettoyez les lamelles du filtre **11** à l'aide d'une brosse douce.

Aspiration externe de copeaux (voir figure D)

Montez l'adaptateur d'aspiration **12** sur la sortie d'aspiration **10**. L'adaptateur d'aspiration **12** peut être branché sur un tuyau d'aspiration d'un diamètre de 19 mm.

Vous trouverez un tableau pour le raccordement aux différents aspirateurs à la fin de ces instructions d'utilisation.

L'aspirateur doit être approprié au matériau à travailler.

Pour l'aspiration de poussières particulièrement nuisibles à la santé, cancérigènes ou sèches, utilisez des aspirateurs spécifiques.

Changement de la feuille abrasive (voir figure E)

Avant de monter une nouvelle feuille abrasive, éliminez les poussières et saletés se trouvant sur le plateau de ponçage **5** à l'aide d'un pinceau p. ex.

Afin de garantir une bonne aspiration de poussières, assurez-vous que les trous perforés de la feuille abrasive et du plateau de ponçage coïncident.

Le plateau de ponçage **5** est équipée d'un revêtement auto-agrippant, ce qui permet de fixer rapidement et facilement les feuilles abrasives.

Tapotez légèrement sur le revêtement auto-agrippant du plateau de ponçage **5** avant de monter la feuille abrasive **4** afin d'obtenir une adhésion optimale.

L'outil électroportatif est équipé de 2 feuilles abrasives qui peuvent être remplacées séparément selon leur état d'usure.

► **N'utilisez l'outil électroportatif que lorsque les deux feuilles abrasives sont montées.**

► **N'utilisez que des feuilles abrasives qui ont la même grosseur de grains.**

Placez la feuille abrasive **4** de façon à la faire coïncider avec un bord du plateau de ponçage **5** et appuyez sur la feuille abrasive par un léger mouvement de rotation dans le sens des aiguilles d'une montre.

Pour retirer la feuille abrasive **4**, prenez-la par un coin et retirez-la du plateau de ponçage **5**.

Il est possible d'utiliser les feuilles abrasives de la ponceuse Delta Bosch.

Montez les accessoires de ponçage tels que les non-tissé ou les feutres à polir de la même manière sur le plateau de ponçage.

Choix de la feuille abrasive

En fonction du matériau à travailler et du travail demandé, il existe différentes feuilles abrasives :

	Grains	
red:Wood		40–180
Pour travailler tous les bois		
Pour le dégrossissage p. ex. de poutres et planches rugueuses, non rabotées	grossier	40
Pour la rectification (plane) et le nivellement de petites rugosités	moyen	80, 120
Pour la rectification de parachèvement et le ponçage du bois	fin	180

white:Paint 40–180

Pour travailler couches de peinture/vernis ou apprêts comme p. ex. mastic ou masse de remplissage

Pour retirer des couches de peinture	grossier	40
Pour poncer des couches de base de peinture	moyen	80, 120
Pour le finissage d'apprêts avant l'application de la peinture laquée	fin	180

Pour retravailler ou pour polir des matériaux, notamment le métal et la pierre, utilisez un non-tissé ou un feutre à polir. En fonction de la qualité souhaitée de la surface à travailler, utilisez le type de non-tissé ou de feutre à polir le mieux adapté au travail à effectuer.

Changement du plateau de ponçage (voir figure F)

- 1 Poussez le levier SDS du déverrouillage du plateau de ponçage **6** vers la droite jusqu'à la butée.
- 2 Retirez le plateau de ponçage **5**.

- 3 Guidez le plateau de ponçage **5** par le bas contre la fixation du plateau de ponçage et le presser solidement.

- 4 Poussez le levier SDS pour le déverrouillage du plateau de ponçage **6** vers la gauche jusqu'à la butée.

Au cas où le coin avant de la feuille abrasive serait usé, le plateau de ponçage complet peut être retiré et – orienté de 120° et être – remonté.

Plateaux de ponçage spéciaux

Il est possible de remplacer le plateau de ponçage **5** fourni par un plateau de ponçage spécial disponible comme accessoire.

Le montage du plateau de ponçage spécial s'effectue comme le remplacement du plateau de ponçage fourni.

Le montage et le démontage de la feuille abrasive correspondante s'effectuent comme le changement de la feuille abrasive d'origine.

Plateau de ponçage pour lamelles (voir figure G)

L'utilisation du plateau de ponçage pour lamelles **14** permet de travailler des endroits d'accès particulièrement difficile tels que les lamelles de fenêtres, armoires ou portes.

Languelette de ponçage, plate (voir figure H)

La languelette de ponçage plate **15** permet de travailler p. ex. des fentes étroites et des espaces très restreints.

Languelette de ponçage, ovale (voir figure I)

La languelette de ponçage ovale **17** permet de travailler des pièces convexes et concaves, des corps creux tels qu'on les trouve p. ex. sur des meubles, rampes d'escaliers ou radiateurs.

Mise en marche

Mise en service

Montage de l'accu

- **N'utilisez que des accus à ions lithium d'origine Bosch dont la tension correspond à celle indiquée sur la plaque signalétique de l'outil électroportatif.** L'utilisation de tout autre accumulateur peut entraîner des blessures et des risques d'incendie.

Mise en Marche/Arrêt

Pour la **mise en service** de l'outil électroportatif, poussez l'interrupteur Marche/Arrêt **8** vers le bas en position « **1** ».

Pour **arrêter** l'outil électroportatif, poussez l'interrupteur Marche/Arrêt **8** vers le haut en position « **0** ».

Afin d'économiser l'énergie, ne mettez l'outil électroportatif en marche que quand vous l'utilisez.

Voyant lumineux indiquant l'état de charge de l'accu

Quand l'outil électroportatif est en marche, le voyant lumineux **7** indique l'état de charge de l'accu ; il consiste de 3 LED vertes.

LED	Capacité
Lumière permanente 3 x verte	≥ 66%
Lumière permanente 2 x verte	34–65%
Lumière permanente 1 x verte	11–33%
Lumière clignotante lente 1 x verte	≤ 10%

22 | Français

Protection contre surcharge en fonction de la température

Si vous utilisez l'outil électroportatif conformément à sa conception, il ne peut pas subir de surcharge. Lors d'une sollicitation trop élevée ou lors d'un dépassement de la température d'accu admissible de 70 °C, l'électronique arrête l'outil électroportatif jusqu'à ce que la température se retrouve dans la plage de température de service admissible.

Les 3 LED du voyant lumineux indiquant l'état de charge de l'accu 7 clignotent rapidement, lorsque la température de l'accu se situe en dehors de la plage de température de service de -20 à +70 °C et/ou le dispositif de protection contre les surcharges est déclenché.

Protection contre une décharge profonde

Grâce à la Protection Electronique des Cellules « Electronic Cell Protection (ECP) », l'accu à ions lithium est protégé contre une décharge profonde. Lorsque l'accumulateur est déchargé, l'outil électroportatif s'arrête grâce à un dispositif d'arrêt de protection : L'outil de travail ne tourne plus.

Instructions d'utilisation

- ▶ **Avant de déposer l'outil électroportatif, attendez que celui-ci soit complètement à l'arrêt.**

L'enlèvement de matière dépend essentiellement du choix de la feuille abrasive.

Seules des feuilles abrasives impeccables assurent un bon travail de ponçage et ménagent l'outil électroportatif.

Veillez à ce que la pression de travail soit régulière, afin d'augmenter la durée de vie des feuilles abrasives.

Une pression trop élevée exercée sur l'appareil n'améliore pas la puissance de ponçage mais augmente considérablement l'usure de l'outil électroportatif et de la feuille abrasive.

Pour poncer avec une précision extrême dans les coins, sur des bords et dans des endroits d'accès difficile, il est également possible de ne travailler qu'avec la pointe ou le bord du plateau de ponçage.

Une feuille abrasive avec laquelle on a travaillé du métal, ne doit pas être utilisée pour d'autres matériaux.

N'utilisez que des accessoires de ponçage d'origine Bosch.

Entretien et Service Après-Vente**Nettoyage et entretien**

- ▶ **Avant d'effectuer des travaux sur l'outil électroportatif (p. ex. travaux d'entretien, changement d'outils, etc.) et avant de le transporter ou stocker, bloquez toujours l'interrupteur Marche/Arrêt en position d'arrêt.** Il y a risque d'accidents lorsqu'on appuie par mégarde sur l'interrupteur Marche/Arrêt.
- ▶ **Veillez à ce que l'outil électroportatif ainsi que les ouïes de ventilation soient toujours propres afin d'obtenir un travail impeccable et sûr.**

Au cas où l'accu ne fonctionnerait plus, veuillez vous adresser à une station de Service Après-Vente agréée pour outillage Bosch.

Service Après-Vente et Assistance

Notre Service Après-Vente répond à vos questions concernant la réparation et l'entretien de votre produit et les pièces de rechange. Vous trouverez des vues éclatées ainsi que des informations concernant les pièces de rechange également sous :

www.bosch-pt.com

Les conseillers techniques et assistants Bosch sont à votre disposition pour répondre à vos questions concernant nos produits et leurs accessoires.

Pour toute demande de renseignement ou commande de pièces de rechange, précisez-nous impérativement le numéro d'article à dix chiffres de l'outil électroportatif indiqué sur la plaque signalétique.

France

Vous êtes un utilisateur, contactez :

Le Service Clientèle Bosch Outillage Electroportatif

Tel. : 0811 360122

(coût d'une communication locale)

Fax : (01) 49454767

E-Mail : contact.outillage-electroportatif@fr.bosch.com

Vous êtes un revendeur, contactez :

Robert Bosch (France) S. A. S.

Service Après-Vente Electroportatif

126, rue de Stalingrad

93705 DRANCY Cédex

Tel. : (01) 43119006

Fax : (01) 43119033

E-Mail : sav.outillage-electroportatif@fr.bosch.com

Belgique, Luxembourg

Tel. : +32 2 588 0589

Fax : +32 2 588 0595

E-Mail : outillage.gereedschap@be.bosch.com

Suisse

Tel. : (044) 8471512

Fax : (044) 8471552

E-Mail : Aftersales.Service@de.bosch.com


Transport

N'expédiez les accus que si le carter n'est pas endommagé. Recouvrez les contacts non protégés et emballez l'accu de manière à ce qu'il ne puisse pas se déplacer dans l'emballage. Veuillez également respecter les réglementations supplémentaires éventuellement en vigueur.

Les batteries Lithium-ion sont soumises aux règlements de transport des matières dangereuses. L'utilisateur peut transporter les batteries par voie routière sans mesures supplémentaires.

Lors d'une expédition par tiers (par ex. : transport aérien ou entreprise de transport), les mesures à prendre spécifiques à l'emballage et au marquage doivent être observées. Dans un tel cas, lors de la préparation de l'envoi, il est impératif de faire appel à un expert en transport des matières dangereuses.

Elimination des déchets

 Les outils électroportatifs et les accus, ainsi que leurs accessoires et emballages, doivent pouvoir suivre chacun une voie de recyclage appropriée.

Ne jetez pas les outils électroportatifs et les accus/piles avec les ordures ménagères !

Seulement pour les pays de l'Union Européenne :



Conformément à la directive européenne 2012/19/UE, les équipements électriques dont on ne peut plus se servir, et conformément à la directive européenne 2006/66/CE, les accus/piles usés ou défectueux doivent être isolés et suivre une voie de recyclage appropriée.

Les batteries/piles dont on ne peut plus se servir peuvent être déposées directement auprès de :

Suisse

Batrec AG
3752 Wimmis BE

Batteries/piles :



Lithium ion :

Respectez les indications données dans le chapitre « Transport », page 22.

Sous réserve de modifications.

mientas eléctricas producen chispas que pueden llegar a inflamar los materiales en polvo o vapores.

- ▶ **Mantenga alejados a los niños y otras personas de su puesto de trabajo al emplear la herramienta eléctrica.** Una distracción le puede hacer perder el control sobre la herramienta eléctrica.

Seguridad eléctrica

- ▶ **El enchufe de la herramienta eléctrica debe corresponder a la toma de corriente utilizada. No es admisible modificar el enchufe en forma alguna. No emplear adaptadores en herramientas eléctricas dotadas con una toma de tierra.** Los enchufes sin modificar adecuados a las respectivas tomas de corriente reducen el riesgo de una descarga eléctrica.
- ▶ **Evite que su cuerpo toque partes conectadas a tierra como tuberías, radiadores, cocinas y refrigeradores.** El riesgo a quedar expuesto a una sacudida eléctrica es mayor si su cuerpo tiene contacto con tierra.
- ▶ **No exponga la herramienta eléctrica a la lluvia y evite que penetren líquidos en su interior.** Existe el peligro de recibir una descarga eléctrica si penetran ciertos líquidos en la herramienta eléctrica.
- ▶ **No utilice el cable de red para transportar o colgar la herramienta eléctrica, ni tire de él para sacar el enchufe de la toma de corriente. Mantenga el cable de red alejado del calor, aceite, esquinas cortantes o piezas móviles.** Los cables de red dañados o enredados pueden provocar una descarga eléctrica.
- ▶ **Al trabajar con la herramienta eléctrica a la intemperie utilice solamente cables de prolongación apropiados para su uso en exteriores.** La utilización de un cable de prolongación adecuado para su uso en exteriores reduce el riesgo de una descarga eléctrica.
- ▶ **Si fuese imprescindible utilizar la herramienta eléctrica en un entorno húmedo, es necesario conectarla a través de un fusible diferencial.** La aplicación de un fusible diferencial reduce el riesgo a exponerse a una descarga eléctrica.

Seguridad de personas

- ▶ **Esté atento a lo que hace y emplee la herramienta eléctrica con prudencia. No utilice la herramienta eléctrica si estuviese cansado, ni tampoco después de haber consumido alcohol, drogas o medicamentos.** El no estar atento durante el uso de la herramienta eléctrica puede provocar serias lesiones.
- ▶ **Utilice un equipo de protección personal y en todo caso unas gafas de protección.** El riesgo a lesionarse se reduce considerablemente si, dependiendo del tipo y la aplicación de la herramienta eléctrica empleada, se utiliza un equipo de protección adecuado como una mascarilla antipolvo, zapatos de seguridad con suela antideslizante, casco, o protectores auditivos.
- ▶ **Evite una puesta en marcha fortuita. Asegurarse de que la herramienta eléctrica esté desconectada antes de conectarla a la toma de corriente y/o al montar el acumulador, al recogerla, y al transportarla.** Si transporta la herramienta eléctrica sujetándola por el interruptor

Español

Instrucciones de seguridad

Advertencias de peligro generales para herramientas eléctricas

⚠ ADVERTENCIA Lea íntegramente estas advertencias de peligro e instrucciones. En caso de no atenerse a las advertencias de peligro e instrucciones siguientes, ello puede ocasionar una descarga eléctrica, un incendio y/o lesión grave.

Guardar todas las advertencias de peligro e instrucciones para futuras consultas.

El término herramienta eléctrica empleado en las siguientes advertencias de peligro se refiere a herramientas eléctricas de conexión a la red (con cable de red) y a herramientas eléctricas accionadas por acumulador (o sea, sin cable de red).

Seguridad del puesto de trabajo

- ▶ **Mantenga limpio y bien iluminado su puesto de trabajo.** El desorden o una iluminación deficiente en las áreas de trabajo pueden provocar accidentes.
- ▶ **No utilice la herramienta eléctrica en un entorno con peligro de explosión, en el que se encuentren combustibles líquidos, gases o material en polvo.** Las herra-

24 | Español

tor de conexión/desconexión, o si alimenta la herramienta eléctrica estando ésta conectada, ello puede dar lugar a un accidente.

- ▶ **Retire las herramientas de ajuste o llaves fijas antes de conectar la herramienta eléctrica.** Una herramienta de ajuste o llave fija colocada en una pieza rotante puede producir lesiones al poner a funcionar la herramienta eléctrica.
- ▶ **Evite posturas arriesgadas. Trabaje sobre una base firme y mantenga el equilibrio en todo momento.** Ello le permitirá controlar mejor la herramienta eléctrica en caso de presentarse una situación inesperada.
- ▶ **Lleve puesta una vestimenta de trabajo adecuada. No utilice vestimenta amplia ni joyas. Mantenga su pelo, vestimenta y guantes alejados de las piezas móviles.** La vestimenta suelta, el pelo largo y las joyas se pueden enganchar con las piezas en movimiento.
- ▶ **Siempre que sea posible utilizar unos equipos de aspiración o captación de polvo, asegúrese que éstos estén montados y que sean utilizados correctamente.** El empleo de estos equipos reduce los riesgos derivados del polvo.

Uso y trato cuidadoso de herramientas eléctricas

- ▶ **No sobrecargue la herramienta eléctrica. Use la herramienta eléctrica prevista para el trabajo a realizar.** Con la herramienta adecuada podrá trabajar mejor y más seguro dentro del margen de potencia indicado.
- ▶ **No utilice herramientas eléctricas con un interruptor defectuoso.** Las herramientas eléctricas que no se puedan conectar o desconectar son peligrosas y deben hacerse reparar.
- ▶ **Saque el enchufe de la red y/o desmonte el acumulador antes de realizar un ajuste en la herramienta eléctrica, cambiar de accesorio o al guardar la herramienta eléctrica.** Esta medida preventiva reduce el riesgo a conectar accidentalmente la herramienta eléctrica.
- ▶ **Guarde las herramientas eléctricas fuera del alcance de los niños. No permita la utilización de la herramienta eléctrica a aquellas personas que no estén familiarizadas con su uso o que no hayan leído estas instrucciones.** Las herramientas eléctricas utilizadas por personas inexpertas son peligrosas.
- ▶ **Cuide la herramienta eléctrica con esmero. Controle si funcionan correctamente, sin atascarse, las partes móviles de la herramienta eléctrica, y si existen partes rotas o deterioradas que pudieran afectar al funcionamiento de la herramienta eléctrica. Haga reparar estas piezas defectuosas antes de volver a utilizar la herramienta eléctrica.** Muchos de los accidentes se deben a herramientas eléctricas con un mantenimiento deficiente.
- ▶ **Mantenga los útiles limpios y afilados.** Los útiles mantenidos correctamente se dejan guiar y controlar mejor.
- ▶ **Utilice la herramienta eléctrica, accesorios, útiles, etc. de acuerdo a estas instrucciones, considerando en ello las condiciones de trabajo y la tarea a realizar.** El uso de herramientas eléctricas para trabajos diferentes de aquellos para los que han sido concebidas puede resultar peligroso.

Trato y uso cuidadoso de herramientas accionadas por acumulador

- ▶ **Solamente cargar los acumuladores con los cargadores recomendados por el fabricante.** Existe un riesgo de incendio al intentar cargar acumuladores de un tipo diferente al previsto para el cargador.
- ▶ **Solamente emplee los acumuladores previstos para la herramienta eléctrica.** El uso de otro tipo de acumuladores puede provocar daños e incluso un incendio.
- ▶ **Si no utiliza el acumulador, guárdelo separado de clips, monedas, llaves, clavos, tornillos o demás objetos metálicos que pudieran puentear sus contactos.** El cortocircuito de los contactos del acumulador puede causar quemaduras o un incendio.
- ▶ **La utilización inadecuada del acumulador puede provocar fugas de líquido. Evite el contacto con él. En caso de un contacto accidental enjuagar el área afectada con abundante agua. En caso de un contacto con los ojos recurra además inmediatamente a un médico.** El líquido del acumulador puede irritar la piel o producir quemaduras.

Servicio

- ▶ **Únicamente haga reparar su herramienta eléctrica por un profesional, empleando exclusivamente piezas de repuesto originales.** Solamente así se mantiene la seguridad de la herramienta eléctrica.

Instrucciones de seguridad para lijadoras

- ▶ **Solamente emplee la herramienta eléctrica para lijar en seco.** La penetración de agua en el aparato eléctrico comporta un mayor riesgo de electrocución.
- ▶ **¡Atención! Peligro de incendio. Evite el sobrecalentamiento de la pieza y de la propia lijadora. Vacíe siempre el depósito de polvo antes de cada pausa.** El material en polvo acumulado en el saco colector de polvo, Microfiltro, bolsa de papel (o la bolsa filtrante o filtro del aspirador) puede llegar a autoincendiarse bajo unas condiciones desfavorables, como, p. ej., al proyectarse chispas al lijar metal. La probabilidad de que esto ocurra es mayor si el material va mezclado con partículas de pintura, poliuretano u otras sustancias químicas y si éste se hubiese calentando tras un uso intenso de la herramienta.
- ▶ **Asegure la pieza de trabajo.** Una pieza de trabajo fijada con unos dispositivos de sujeción, o en un tornillo de banco, se mantiene sujeta de forma mucho más segura que con la mano.
- ▶ **Mantenga limpio su puesto de trabajo.** La mezcla de diversos materiales es especialmente peligrosa. Las aleaciones ligeras en polvo pueden arder o explotar.
- ▶ **No intente abrir el acumulador.** Podría provocar un cortocircuito.



Proteja el acumulador del calor excesivo como, p. ej., de una exposición prolongada al sol, del fuego, del agua y de la humedad. Existe el riesgo de explosión.

- ▶ **Si el acumulador se daña o usa de forma inapropiada puede que éste emane vapores. Ventile con aire fresco el recinto y acuda a un médico si nota alguna molestia.** Los vapores pueden llegar a irritar las vías respiratorias.
- ▶ **Únicamente utilice el acumulador en combinación con su herramienta eléctrica Bosch.** Solamente así queda protegido el acumulador contra una sobrecarga peligrosa.
- ▶ **Solamente utilice acumuladores originales Bosch de la tensión indicada en la placa de características de su herramienta eléctrica.** Si se utilizan acumuladores diferentes, como, p. ej., imitaciones, acumuladores recuperados, o de otra marca, existe el riesgo de que éstos exploten y causen daños personales o materiales.

Descripción y prestaciones del producto



Lea íntegramente estas advertencias de peligro e instrucciones. En caso de no atenderse a las advertencias de peligro e instrucciones siguientes, ello puede ocasionar una descarga eléctrica, un incendio y/o lesión grave.

Utilización reglamentaria

El aparato ha sido diseñado para lijar y pulir en seco madera, emplastecido y superficies pintadas. Es especialmente adecuado para trabajar perfiles, esquinas o puntos de difícil acceso.

Componentes principales

La numeración de los componentes está referida a la imagen de la herramienta eléctrica en la página ilustrada.

- 1 Botón de extracción del acumulador
- 2 Acumulador *
- 3 Caja colectora de polvo completa (Microfilter System)
- 4 Hoja lijadora *
- 5 Placa lijadora
- 6 Botón SDS de retención de la placa lijadora
- 7 Indicador del estado de carga del acumulador
- 8 Interruptor de conexión/desconexión
- 9 Empuñadura (zona de agarre aislada)
- 10 Boquilla de expulsión
- 11 Elemento filtrante (Microfilter System)
- 12 Adaptador para aspirador *
- 13 Manguera de aspiración *
- 14 Dispositivo para lijar láminas *
- 15 Lengüeta lijadora, plana *
- 16 Hoja lijadora para lengüeta lijadora *
- 17 Lengüeta lijadora, oval *

***Los accesorios descritos e ilustrados no corresponden al material que se adjunta de serie. La gama completa de accesorios opcionales se detalla en nuestro programa de accesorios.**

Datos técnicos

Lijadora universal accionada por acumulador		PSM 18 LI
Nº de artículo		3 603 CA1 3..
Tensión nominal	V=	18
Revoluciones en vacío	min ⁻¹	11 000
Nº de oscilaciones en vacío	min ⁻¹	22 000
Superficie de la hoja lijadora	cm ²	104
Diámetro del círculo de oscilación	mm	1,6
Peso según EPTA-Procedure 01/2003	kg	1,3

Información sobre ruidos y vibraciones

Ruido determinado según EN 60745.

El nivel de presión sonora típico del aparato, determinado con un filtro A, es de 72 dB(A). Tolerancia K = 3 dB.

El nivel de ruido al trabajar puede llegar a superar 80 dB(A).

¡Utilizar protectores auditivos!

Nivel total de vibraciones a_h (suma vectorial de tres direcciones) y tolerancia K determinados según EN 60745:

$$a_h = 7 \text{ m/s}^2, K = 1,5 \text{ m/s}^2.$$

El nivel de vibraciones indicado en estas instrucciones ha sido determinado según el procedimiento de medición fijado en la norma EN 60745 y puede servir como base de comparación con otras herramientas eléctricas. También es adecuado para estimar provisionalmente la sollicitación experimentada por las vibraciones.

El nivel de vibraciones indicado ha sido determinado para las aplicaciones principales de la herramienta eléctrica. Por ello, el nivel de vibraciones puede ser diferente si la herramienta eléctrica se utiliza para otras aplicaciones, con útiles diferentes, o si el mantenimiento de la misma fuese deficiente. Ello puede suponer un aumento drástico de la sollicitación por vibraciones durante el tiempo total de trabajo.

Para determinar con exactitud la sollicitación experimentada por las vibraciones, es necesario considerar también aquellos tiempos en los que el aparato esté desconectado, o bien, esté en funcionamiento, pero sin ser utilizado realmente. Ello puede suponer una disminución drástica de la sollicitación por vibraciones durante el tiempo total de trabajo.

Fije unas medidas de seguridad adicionales para proteger al usuario de los efectos por vibraciones, como por ejemplo: Mantenimiento de la herramienta eléctrica y de los útiles, conservar calientes las manos, organización de las secuencias de trabajo.

Declaración de conformidad

Declaramos bajo nuestra responsabilidad, que el producto descrito bajo "Datos técnicos" está en conformidad con las normas o documentos normalizados siguientes: EN 60745 de acuerdo con las disposiciones en las directivas 2011/65/UE, 2004/108/CE, 2006/42/CE.

Expediente técnico (2006/42/CE) en:
Robert Bosch GmbH, PT/ETM9,
D-70745 Leinfelden-Echterdingen

26 | Español

Henk Becker Executive Vice President Engineering
 Helmut Heinzelmann Head of Product Certification PT/ETM9

Henk Becker i.v. Heinzelmann

Robert Bosch GmbH, Power Tools Division
 D-70745 Leinfelden-Echterdingen
 26.04.2013

Montaje

- ▶ **Bloquee el interruptor de conexión/desconexión en la posición de desconexión antes de manipular en la herramienta eléctrica (p. ej. en el mantenimiento, cambio de útil, etc.), así como al transportarla y guardarla.** En caso contrario podría accidentarse al accionar fortuitamente el interruptor de conexión/desconexión.

Carga del acumulador (ver figuras A – B)

- ▶ **Únicamente use los cargadores que se detallan en la página con los accesorios.** Solamente estos cargadores han sido especialmente adaptados a los acumuladores de iones de litio empleados en su herramienta eléctrica.

Observación: El acumulador se suministra parcialmente cargado. Con el fin de obtener la plena potencia del acumulador, antes de su primer uso, cárguelo completamente en el cargador.

El acumulador de iones de litio puede recargarse siempre que se quiera, sin que ello merme su vida útil. Una interrupción del proceso de carga no afecta al acumulador.

El acumulador de iones de litio va protegido contra altas descargas por "Electronic Cell Protection (ECP) (Protección Electrónica de Celdas)". Si el acumulador está descargado, un circuito de protección se encarga de desconectar la herramienta eléctrica. El útil deja de moverse.

- ▶ **En caso de una desconexión automática de la herramienta eléctrica no mantenga accionado el interruptor de conexión/desconexión.** El acumulador podría dañarse.

Para desmontar el acumulador **2** presione el botón de extracción **1** y saque el acumulador hacia atrás de la herramienta eléctrica. **No proceda con brusquedad.**

El acumulador viene equipado con un sensor de temperatura NTC que solamente admite su recarga dentro del margen de temperatura entre 0 °C y 45 °C. De esta manera se alcanza una larga vida útil del acumulador.

Observe las indicaciones referentes a la eliminación.

Aspiración de polvo y virutas

- ▶ El polvo de ciertos materiales como, pinturas que contengan plomo, ciertos tipos de madera y algunos minerales y metales, puede ser nocivo para la salud. El contacto y la inspiración de estos polvos pueden provocar en el usuario o en las personas circundantes reacciones alérgicas y/o enfermedades respiratorias. Ciertos polvos como los de roble, encina y haya son considerados como cancerígenos, especialmente en combina-

ción con los aditivos para el tratamiento de la madera (cromatos, conservantes de la madera). Los materiales que contengan amianto solamente deberán ser procesados por especialistas.

- A ser posible utilice un equipo para aspiración de polvo apropiado para el material a trabajar.
- Observe que esté bien ventilado el puesto de trabajo.
- Se recomienda una mascarilla protectora con un filtro de la clase P2.

Observe las prescripciones vigentes en su país sobre los materiales a trabajar.

Aspiración propia con caja colectora de polvo (ver figuras C1 – C4)

Inserte la caja colectora de polvo **3** sobre la boquilla de expulsión **10** hasta enclavarla.

Para vaciar la caja colectora de polvo **3** tire de ella hacia abajo.

Antes de abrir la caja colectora de polvo **3** se aconseja golpearla ligeramente contra una base consistente, tal como se muestra en la figura, para soltar el polvo del elemento filtrante.

Sujete firmemente la caja colectora de polvo **3**, abra hacia arriba el elemento filtrante **11**, y vacíe la caja colectora de polvo. Limpie con un cepillo suave las láminas del elemento filtrante **11**.

Aspiración externa (ver figura D)

Monte el adaptador para aspiración de polvo **12** en la boquilla de expulsión **10**. Al adaptador para aspiración de polvo **12** puede conectarse una manguera de aspiración de un diámetro de 19 mm.

Una relación de los elementos para la conexión a diversos aspiradores la encuentra al final de estas instrucciones de manejo.

El aspirador debe ser adecuado para el material a trabajar. Para aspirar polvo especialmente nocivo para la salud, cancerígeno, o polvo seco utilice un aspirador especial.

Cambio de la hoja lijadora (ver figura E)

Antes de montar una hoja lijadora nueva elimine, p. ej. con un pincel, la suciedad y el polvo que pudiera estar adherido a la placa lijadora **5**.

Para que la eficacia en la aspiración de polvo sea óptima, cuide que las perforaciones en la hoja lijadora coincidan con los taladros en la placa lijadora.

La placa lijadora **5** va recubierta con un tejido de cardillo (Velcro) que permite sujetar de forma rápida y sencilla las hojas lijadoras con cierre de cardillo.

Antes de montar la hoja lijadora **4** sacuda el tejido de cardillo (Velcro) de la placa lijadora **5** para conseguir una buena adherencia.

En la herramienta eléctrica van montadas 2 hojas lijadoras que también pueden cambiarse por separado si su desgaste fuese diferente.

- ▶ **Únicamente emplee la herramienta eléctrica con ambas hojas lijadoras montadas.**
- ▶ **Solamente aplique hojas lijadoras del mismo grano.**

Coloque la hoja lijadora **4** enrasada con uno de los lados de la placa lijadora **5**, y presione entonces firmemente la hoja lijadora contra la placa lijadora.

Para desprender la hoja lijadora **4** de la placa lijadora **5** sujétela por una de sus esquinas y tire de ella.

Puede utilizar las hojas lijadoras de la lijadora delta Bosch.

Los accesorios como el vellón o el fieltro para pulir se fijan de igual manera sobre la placa lijadora.

Selección de la hoja lijadora

De acuerdo al material a trabajar y al arranque de material deseado puede seleccionarse entre diversas hojas lijadoras:

	Grano	
red:Wood	40–180	
Para trabajar todo tipo de madera		
Para el lijado previo p. ej. de vigas y tablas en bruto, sin cepillar	Basto	40
Para planificar e igualar pequeñas irregularidades	Mediana	80, 120
Para el acabado y lijado fino de madera	Fino	180

white:Paint 40–180

Para lijar superficies pintadas, barnizadas, o imprimaciones con masas de relleno y emplastecido

Para decapar pintura	Basto	40
Para igualar superficies pintadas después de la primera mano	Mediana	80, 120
Para el lijado final de imprimaciones antes de pintar	Fino	180

Para retrabajar o pulir, especialmente tratándose de metal o piedra, utilizar el vellón o fieltro para pulir.

Según la calidad de acabado deseada, deberá seleccionarse el accesorio adecuado entre los diversos tipos de vellón o fieltros para pulir existentes.

Cambio de la placa lijadora (ver figura F)

- ❶ Empuje hasta el tope hacia la derecha el botón SDS **6**.
- ❷ Desmonte la placa lijadora **5**.
- ❸ Presione firmemente desde abajo la placa lijadora **5** contra el portaplasca.
- ❹ Desplace hasta el tope hacia izquierda el botón SDS **6**.

Si estuviese desgastada, por ejemplo, la punta delantera de la hoja lijadora, puede desmontarse la placa lijadora completa y montarse girada en 120°.

Placas lijadoras especiales

La placa lijadora **5** que se adjunta con el aparato puede ser sustituida por las placas lijadoras especiales obtenibles como accesorio.

El montaje de las placas lijadoras especiales se realiza igual que al cambiar la placa lijadora adjunta.

El montaje y desmontaje de la hoja lijadora se realiza igual que la hoja lijadora original.

Dispositivo para lijar láminas (ver figura G)

El dispositivo para lijar láminas **14** le permite trabajar áreas poco accesibles, como p. ej. láminas en contraventanas, armarios o puertas.

Lengüeta lijadora, plana (ver figura H)

La lengüeta lijadora plana **15** le permite lijar ranuras e intersticios estrechos.

Lengüeta lijadora, oval (ver figura I)

La lengüeta lijadora oval **17** le permite lijar piezas redondeadas y cuerpos huecos o superficies cóncavas, por ejemplo, en muebles, barandillas o radiadores.

Operación

Puesta en marcha

Montaje del acumulador

- **Solamente utilice acumuladores de iones de litio originales Bosch de la tensión indicada en la placa de características de su herramienta eléctrica.** El uso de otro tipo de acumuladores puede provocar daños e incluso un incendio.

Conexión/desconexión

Para la **puesta en marcha** de la herramienta eléctrica, empujar hacia abajo, el interruptor de conexión/desconexión **8** a la posición "1".

Para **desconectar** la herramienta eléctrica, empujar hacia arriba, el interruptor de conexión/desconexión **8** a la posición "0".

Para ahorrar energía, solamente conecte la herramienta eléctrica cuando vaya a utilizarla.

Indicador del estado de carga del acumulador

Estando conectada la herramienta eléctrica, el indicador del estado de carga del acumulador **7**, formado por 3 LED verdes, muestra el estado de carga del acumulador.

LED	Capacidad
3 LED verdes encendidos	≥ 66%
2 LED verdes encendidos	34–65%
1 LED verde encendido	11–33%
1 LED verde con lento parpadeo	≤ 10%

Protección contra sobrecarga térmica

La herramienta eléctrica no puede sobrecargarse si ésta se utiliza de forma reglamentaria. En caso de solicitarse excesivamente, o al superarse la temperatura admisible del acumulador de 70 °C, la herramienta eléctrica se desconecta hasta que logre alcanzar la temperatura de servicio óptima.

Los 3 LED del indicador del estado de carga del acumulador **7** parpadean rápidamente si la temperatura del acumulador se encuentra fuera del margen admisible de -20 a +70 °C y/o en caso de haberse activado la protección contra sobrecarga.

28 | Español

Protección contra altas descargas

El acumulador de iones de litio va protegido contra altas descargas por "Electronic Cell Protection (ECP) (Protección Electrónica de Celdas)". Si el acumulador está descargado, un circuito de protección se encarga de desconectar la herramienta eléctrica. El útil deja de moverse.

Instrucciones para la operación

- ▶ **Antes de depositarla, espere a que la herramienta eléctrica se haya detenido completamente.**

El rendimiento conseguido en el arranque de material viene determinado esencialmente por la hoja lijadora empleada.

Únicamente unas hojas lijadoras en buenas condiciones permiten conseguir un buen rendimiento en el arranque de material además de cuidar la herramienta eléctrica.

Preste atención a ejercer una presión de aplicación uniforme para prolongar la vida útil de las hojas lijadoras.

Una presión de aplicación excesiva no supone un mayor rendimiento en el arranque de material, sino un mayor desgaste de la herramienta eléctrica y hoja lijadora.

Para lijar con exactitud esquinas, bordes y en lugares de difícil acceso puede trabajarse también con la punta o uno de los bordes de la placa lijadora.

No emplee una hoja lijadora con la que se ha trabajado metal para lijar otros tipos de material.

Solamente utilice accesorios para lijar originales Bosch.

Mantenimiento y servicio**Mantenimiento y limpieza**

- ▶ **Bloquee el interruptor de conexión/desconexión en la posición de desconexión antes de manipular en la herramienta eléctrica (p. ej. en el mantenimiento, cambio de útil, etc.), así como al transportarla y guardarla.** En caso contrario podría accidentarse al accionar fortuitamente el interruptor de conexión/desconexión.
- ▶ **Mantenga limpia la herramienta eléctrica y las rejillas de refrigeración para trabajar con eficacia y seguridad.**

Si el acumulador fuese inservible diríjase a un servicio técnico autorizado para herramientas eléctricas Bosch.

Servicio técnico y atención al cliente

El servicio técnico le asesorará en las consultas que pueda Ud. tener sobre la reparación y mantenimiento de su producto, así como sobre piezas de recambio. Los dibujos de despiece e informaciones sobre las piezas de recambio los podrá obtener también en internet bajo:

www.bosch-pt.com

Nuestro equipo de asesores técnicos le orientará gustosamente en cuanto a la adquisición, aplicación y ajuste de los productos y accesorios.

Para cualquier consulta o pedido de piezas de repuesto es imprescindible indicar el nº de artículo de 10 dígitos que figura en la placa de características de la herramienta eléctrica.

España

Robert Bosch España S.L.U.
Departamento de ventas Herramientas Eléctricas
C/Hermanos García Noblejas, 19
28037 Madrid
Tel. Asesoramiento al cliente: 902 531 53
Fax: 902 531554

Venezuela

Robert Bosch S.A.
Final Calle Vargas. Edf. Centro Berimer P.B.
Boleíta Norte
Caracas 107
Tel.: (0212) 2074511

México

Robert Bosch S. de R.L. de C.V.
Circuito G. Gonzáles Camarena 333
Centro de Ciudad Santa Fe - 01210 - Mexico DF
Tel. Interior: (01) 800 6271286
Tel. D.F.: 52843062
E-Mail: arturo.fernandez@mx.bosch.com

Argentina

Robert Bosch Argentina S.A.
Av. Córdoba 5160
C1414BAW Ciudad Autónoma de Buenos Aires
Atención al Cliente
Tel.: (0810) 5552020
E-Mail: herramientas.bosch@ar.bosch.com

Perú

Robert Bosch S.A.C.
Av. Primavera 781, Urb. Chacarilla, San Borja (Edificio Aldo)
Buzón Postal Lima 41 - Lima
Tel.: (01) 2190332

Chile

Robert Bosch S.A.
Calle San Eugenio, 40
Ñuñoa - Santiago
Buzón Postal 7750000
Tel.: (02) 5203198

Transporte

Únicamente envíe acumuladores si su carcasa no está dañada. Si los contactos no van protegidos cúbralos con cinta adhesiva y embale el acumulador de manera que éste no se pueda mover dentro del embalaje.

Observe también las prescripciones adicionales que pudieran existir al respecto en su país.

Los acumuladores de iones de litio incorporados están sujetos a los requerimientos estipulados en la legislación sobre mercancías peligrosas. Los acumuladores pueden ser transportados por carretera por el usuario sin más imposiciones. En el envío por terceros (p. ej., transporte aéreo o por agencia de transportes) deberán considerarse las exigencias especiales en cuanto a su embalaje e identificación. En este caso deberá recurrirse a los servicios de un experto en mercancías peligrosas al preparar la pieza para su envío.

Eliminación



Las herramientas eléctricas, acumuladores, accesorios y embalajes deberán someterse a un proceso de recuperación que respete el medio ambiente.

¡No arroje las herramientas eléctricas, acumuladores o pilas a la basura!

Sólo para los países de la UE:



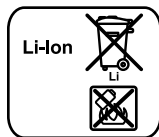
Las herramientas eléctricas inservibles, así como los acumuladores/pilas defectuosos o agotados deberán acumularse por separado para ser sometidos a un reciclaje ecológico tal como lo marcan las Directivas Europeas 2012/19/UE y 2006/66/CE, respectivamente.

Los acumuladores/pilas agotados pueden entregarse directamente a su distribuidor habitual de Bosch:

España

Servicio Central de Bosch
Servilotec, S.L.
Polig. Ind. II, 27
Cabanillas del Campo
Tel.: +34 9 01 11 66 97

Acumuladores/pilas:



iones de Litio:

Observe las indicaciones comprendidas en el apartado "Transporte", página 28.

Reservado el derecho de modificación.



Português

Indicações de segurança

Indicações gerais de advertência para ferramentas eléctricas

⚠ ATENÇÃO Devem ser lidas todas as indicações de advertência e todas as instruções. O desrespeito das advertências e instruções apresentadas abaixo pode causar choque eléctrico, incêndio e/ou graves lesões.

Guarde bem todas as advertências e instruções para futura referência.

O termo "Ferramenta eléctrica" utilizado a seguir nas indicações de advertência, refere-se a ferramentas eléctricas operadas com corrente de rede (com cabo de rede) e a ferramentas eléctricas operadas com acumulador (sem cabo de rede).

Segurança da área de trabalho

- ▶ **Mantenha a sua área de trabalho sempre limpa e bem iluminada.** Desordem ou áreas de trabalho insuficientemente iluminadas podem levar a acidentes.
- ▶ **Não trabalhar com a ferramenta eléctrica em áreas com risco de explosão, nas quais se encontrem líquidos, gases ou pós inflamáveis.** Ferramentas eléctricas produzem faíscas, que podem inflamar pós ou vapores.
- ▶ **Manter crianças e outras pessoas afastadas da ferramenta eléctrica durante a utilização.** No caso de distração é possível que perca o controlo sobre o aparelho.

Segurança eléctrica

- ▶ **A ficha de conexão da ferramenta eléctrica deve caber na tomada. A ficha não deve ser modificada de maneira alguma. Não utilizar uma ficha de adaptação junto com ferramentas eléctricas protegidas por ligação à terra.** Fichas não modificadas e tomadas apropriadas reduzem o risco de um choque eléctrico.
- ▶ **Evitar que o corpo possa entrar em contacto com superfícies ligadas à terra, como tubos, aquecimentos, fogões e frigoríficos.** Há um risco elevado devido a choque eléctrico, se o corpo estiver ligado à terra.
- ▶ **Manter o aparelho afastado de chuva ou humidade.** A infiltração de água numa ferramenta eléctrica aumenta o risco de choque eléctrico.
- ▶ **Não deverá utilizar o cabo para outras finalidades. Jamais utilizar o cabo para transportar a ferramenta eléctrica, para pendurá-la, nem para puxar a ficha da tomada. Manter o cabo afastado de calor, óleo, cantos afiados ou partes do aparelho em movimento.** Cabos danificados ou emaranhados aumentam o risco de um choque eléctrico.
- ▶ **Se trabalhar com uma ferramenta eléctrica ao ar livre, só deverá utilizar cabos de extensão apropriados para áreas exteriores.** A utilização de um cabo de extensão apropriado para áreas exteriores reduz o risco de um choque eléctrico.
- ▶ **Se não for possível evitar o funcionamento da ferramenta eléctrica em áreas húmidas, deverá ser utilizado um disjuntor de corrente de avaria.** A utilização de um disjuntor de corrente de avaria reduz o risco de um choque eléctrico.

Segurança de pessoas

- ▶ **Esteja atento, observe o que está a fazer e tenha prudência ao trabalhar com a ferramenta eléctrica. Não utilizar uma ferramenta eléctrica quando estiver fadigado ou sob a influência de drogas, álcool ou medicamentos.** Um momento de descuido ao utilizar a ferramenta eléctrica, pode levar a lesões graves.
- ▶ **Utilizar equipamento de protecção pessoal e sempre óculos de protecção.** A utilização de equipamento de protecção pessoal, como máscara de protecção contra pó, sapatos de segurança antiderrapantes, capacete de segurança ou protecção auricular, de acordo com o tipo e aplicação da ferramenta eléctrica, reduz o risco de lesões.

30 | Português

- ▶ **Evitar uma colocação em funcionamento involuntária. Assegure-se de que a ferramenta eléctrica esteja desligada, antes de conectá-la à alimentação de rede e/ou ao acumulador, antes de levantá-la ou de transportá-la.** Se tiver o dedo no interruptor ao transportar a ferramenta eléctrica ou se o aparelho for conectado à alimentação de rede enquanto estiver ligado, poderão ocorrer acidentes.
- ▶ **Remover ferramentas de ajuste ou chaves de boca antes de ligar a ferramenta eléctrica.** Uma ferramenta ou chave que se encontre numa parte do aparelho em movimento pode levar a lesões.
- ▶ **Evite uma posição anormal. Mantenha uma posição firme e mantenha sempre o equilíbrio.** Desta forma é mais fácil controlar a ferramenta eléctrica em situações inesperadas.
- ▶ **Usar roupa apropriada. Não usar roupa larga nem jóias. Mantenha os cabelos, roupas e luvas afastadas de partes em movimento.** Roupas frouxas, cabelos longos ou jóias podem ser agarrados por peças em movimento.
- ▶ **Se for possível montar dispositivos de aspiração ou de recolha, assegure-se de que estejam conectados e utilizados correctamente.** A utilização de uma aspiração de pó pode reduzir o perigo devido ao pó.

Utilização e manuseio cuidadoso de ferramentas eléctricas

- ▶ **Não sobrecarregue o aparelho. Utilize a ferramenta eléctrica apropriada para o seu trabalho.** É melhor e mais seguro trabalhar com a ferramenta eléctrica apropriada na área de potência indicada.
- ▶ **Não utilizar uma ferramenta eléctrica com um interruptor defeituoso.** Uma ferramenta eléctrica que não pode mais ser ligada nem desligada, é perigosa e deve ser reparada.
- ▶ **Puxar a ficha da tomada e/ou remover o acumulador antes de executar ajustes no aparelho, de substituir acessórios ou de guardar o aparelho.** Esta medida de segurança evita o arranque involuntário da ferramenta eléctrica.
- ▶ **Guardar ferramentas eléctricas não utilizadas fora do alcance de crianças. Não permita que pessoas que não estejam familiarizadas com o aparelho ou que não tenham lido estas instruções, utilizem o aparelho.** Ferramentas eléctricas são perigosas se forem utilizadas por pessoas inesperadas.
- ▶ **Tratar a ferramenta eléctrica com cuidado. Controlar se as partes móveis do aparelho funcionam perfeitamente e não emperram, e se há peças quebradas ou danificadas que possam prejudicar o funcionamento da ferramenta eléctrica. Permitir que peças danificadas sejam reparadas antes da utilização.** Muitos acidentes têm como causa, a manutenção insuficiente de ferramentas eléctricas.
- ▶ **Manter as ferramentas de corte afiadas e limpas.** Ferramentas de corte cuidadosamente tratadas e com cantos de corte afiados emperram com menos frequência e podem ser conduzidas com maior facilidade.
- ▶ **Utilizar a ferramenta eléctrica, acessórios, ferramentas de aplicação, etc. conforme estas instruções. Considerar as condições de trabalho e a tarefa a ser executada.** A utilização de ferramentas eléctricas para outras tarefas a não ser as aplicações previstas, pode levar a situações perigosas.

Manuseio e utilização cuidadosos de ferramentas com acumuladores

- ▶ **Só carregar acumuladores em carregadores recomendados pelo fabricante.** Há perigo de incêndio se um carregador apropriado para um certo tipo de acumuladores for utilizado para carregar acumuladores de outros tipos.
- ▶ **Só utilizar ferramentas eléctricas com os acumuladores apropriados.** A utilização de outros acumuladores pode levar a lesões e perigo de incêndio.
- ▶ **Manter o acumulador que não está sendo utilizado afastado de cliques, moedas, chaves, parafusos ou outros pequenos objectos metálicos que possam causar um curto-circuito dos contactos.** Um curto-circuito entre os contactos do acumulador pode ter como consequência queimaduras ou fogo.
- ▶ **No caso de aplicação incorrecta pode vaziar líquido do acumulador. Evitar o contacto. No caso de um contacto accidental, deverá enxaguar com água. Se o líquido entrar em contacto com os olhos, também deverá consultar um médico.** Líquido que escapa do acumulador pode levar a irritações da pele ou a queimaduras.

Serviço

- ▶ **Só permita que o seu aparelho seja reparado por pessoal especializado e qualificado e só com peças de reposição originais.** Desta forma é assegurado o funcionamento seguro do aparelho.

Indicações de segurança para lixadeiras

- ▶ **Apenas utilizar a ferramenta eléctrica para o corte a seco.** A infiltração de água num aparelho eléctrico aumenta o risco de choque eléctrico.
- ▶ **Atenção, perigo de incêndio! Evitar um sobreaquecimento do material a ser lixado e da lixadeira. Sempre esvaziar o recipiente de pó antes das pausas de trabalho.** Sob condições desfavoráveis é possível que a amoladura no saco de pó, no microfiltro, no saco de papel (ou no saco de filtro ou no filtro do aspirador de pó) seja inflamada automaticamente, como voo de fálhas ao lixar metais. É especialmente perigoso, se o pó de lixar estiver misturado com restos de verniz, poliuretano ou outros produtos químicos e o material de lixar tornar-se quente após um período de trabalho prolongado.
- ▶ **Fixar a peça a ser trabalhada.** Uma peça a ser trabalhada fixa com dispositivos de aperto ou com torno de bancada está mais firme do que segurada com a mão.
- ▶ **Manter o seu local de trabalho limpo.** Misturas de material são especialmente perigosas. Pó de metal leve pode queimar ou explodir.
- ▶ **Não abrir o acumulador.** Há risco de um curto-circuito.



Proteger o acumulador contra calor, p. ex. também contra uma permanente radiação solar, fogo, água e humidade. Há risco de explosão.

- ▶ **Em caso de danos e de utilização incorrecta do acumulador, podem escapar vapores. Arejar bem o local de trabalho e consultar um médico se forem constatados quaisquer sintomas.** É possível que os vapores irrite as vias respiratórias.
- ▶ **Só utilizar o acumulador junto com a sua ferramenta eléctrica Bosch.** Só assim é que o seu acumulador é protegido contra perigosa sobrecarga.
- ▶ **Só utilizar acumuladores Bosch com a tensão indicada na placa de características da sua ferramenta eléctrica.** Se forem usados outros acumuladores, p. ex. imitações, acumuladores restaurados ou acumuladores de outras marcas, há perigo de lesões, assim como danos materiais devido a explosões de acumuladores.

Descrição do produto e da potência



Devem ser lidas todas as indicações de advertência e todas as instruções. O desrespeito das advertências e instruções apresentadas abaixo pode causar choque eléctrico, incêndio e/ou graves lesões.

Utilização conforme as disposições

O aparelho é destinado para polir a seco em madeira, massa de aparelhar, assim como em superfícies envernizadas. Ele é principalmente apropriado para perfis, cantos e locais de difícil acesso.

Componentes ilustrados

A numeração dos componentes ilustrados refere-se à apresentação da ferramenta eléctrica na página de esquemas.

- 1 Tecla de destravamento do acumulador
- 2 Acumulador*
- 3 Caixa de pó completa (Microfilter System)
- 4 Folha de lixar*
- 5 Placa de lixar
- 6 Corrediça SDS para destravamento da placa de lixar
- 7 Indicação do estado de carga do acumulador
- 8 Interruptor de ligar-desligar
- 9 Punho (superfície isolada)
- 10 Bocais de sopro
- 11 Elemento do filtro (Microfilter System)
- 12 Adaptador de aspiração*
- 13 Mangueira de aspiração*
- 14 Adaptador de lamelas para lixar*
- 15 Ponta de lixar, plana*
- 16 Folha de lixar para a ponta de lixar*
- 17 Ponta de lixar, oval*

*Acessórios apresentados ou descritos não pertencem ao volume de fornecimento padrão. Todos os acessórios encontram-se no nosso programa de acessórios.

Dados técnicos

Lixadeira universal sem fio		PSM 18 LI
Nº do produto		3 603 CA1 3..
Tensão nominal	V=	18
Nº de rotações em ponto morto	min ⁻¹	11 000
Nº de oscilações em vazio	min ⁻¹	22 000
Superfície da folha de lixar	cm ²	104
Diâmetro do círculo de oscilação	mm	1,6
Peso conforme EPTA-Procedure 01/2003	kg	1,3

Informação sobre ruídos/vibrações

Valores de medição para ruídos, averiguados conforme EN 60745.

O nível de pressão acústica avaliado como A do aparelho é tipicamente 72 dB(A). Incerteza K = 3 dB.

O nível de ruído durante o trabalho pode ultrapassar 80 dB(A).

Usar protecção auricular!

Totais valores de vibrações a_h (soma dos vectores de três direcções) e incerteza K averiguada conforme EN 60745: $a_h = 7 \text{ m/s}^2$, $K = 1,5 \text{ m/s}^2$.

O nível de oscilações indicado nestas instruções de serviço foi medido de acordo com um processo de medição normalizado pela norma EN 60745 e pode ser utilizado para a comparação de aparelhos. Ele também é apropriado para uma avaliação provisória da carga de vibrações.

O nível de vibrações indicado representa as aplicações principais da ferramenta eléctrica. Se a ferramenta eléctrica for utilizada para outras aplicações, com outras ferramentas de trabalho ou com manutenção insuficiente, é possível que o nível de vibrações seja diferente. Isto pode aumentar sensivelmente a carga de vibrações para o período completo de trabalho. Para uma estimativa exacta da carga de vibrações, também deveriam ser considerados os períodos nos quais o aparelho está desligado ou funciona, mas não está sendo utilizado. Isto pode reduzir a carga de vibrações durante o completo período de trabalho.

Além disso também deverão ser estipuladas medidas de segurança para proteger o operador contra o efeito de vibrações, como por exemplo: Manutenção de ferramentas eléctricas e de ferramentas de trabalho, manter as mãos quentes e organização dos processos de trabalho.

Declaração de conformidade

Declaramos sob nossa exclusiva responsabilidade que o produto descrito em "Dados técnicos" cumpre as seguintes normas ou documentos normativos: EN 60745 conforme as disposições das directivas 2011/65/UE, 2004/108/CE, 2006/42/CE.

Processo técnico (2006/42/CE) em:
Robert Bosch GmbH, PT/ETM9,
D-70745 Leinfelden-Echterdingen

32 | Português

Henk Becker Executive Vice President Engineering
 Helmut Heinzelmann Head of Product Certification PT/ETM9

Henk Becker *i.v. Heinzelmann*

Robert Bosch GmbH, Power Tools Division
 D-70745 Leinfelden-Echterdingen
 26.04.2013

Montagem

- ▶ **Bloquear o interruptor de ligar-desligar na posição desligada antes de todos os trabalhos na ferramenta eléctrica (p. ex. manutenção, troca de ferramenta etc.), assim como para o transporte e arrecadação.** Há perigo de lesões se o interruptor de ligar-desligar for accionado involuntariamente.

Carregar o acumulador (veja figuras A – B)

- ▶ **Só utilizar os carregadores que constam na página de acessórios.** Só estes carregadores são apropriados para os acumuladores de iões de lítio utilizados para a sua ferramenta eléctrica.

Nota: O acumulador é fornecido parcialmente carregado. Para assegurar a completa potência do acumulador, o acumulador deverá ser carregado completamente no carregador antes da primeira utilização.

O acumulador de iões de lítio pode ser carregado a qualquer altura, sem que a sua vida útil seja reduzida. Uma interrupção do processo de carga não danifica o acumulador.

O acumulador de iões de lítio está protegido por "Electronic Cell Protection (ECP)" contra descarga total. A ferramenta eléctrica é desligada através de um disjuntor de protecção, logo que o acumulador estiver descarregado. A ferramenta de trabalho não se movimenta mais.

- ▶ **Não continuar a premir o interruptor de ligar-desligar após o desligamento automático da ferramenta eléctrica.** O acumulador pode ser danificado.

Para retirar o acumulador da ferramenta eléctrica **2**, deverá premir a tecla de destravamento **1** e puxar o acumulador para trás. **Não empregar força.**

O acumulador está equipado com uma monitorização de temperatura NTC, que só permite uma carga na faixa de temperatura entre 0 °C e 45 °C. Desta forma é alcançada uma alta vida útil do acumulador.

Observar a indicação sobre a eliminação de forma ecológica.

Aspiração de pó/de aparas

- ▶ Pó de materiais como por exemplo, tintas que contém chumbo, alguns tipos de madeira, minerais e metais, podem ser nocivos à saúde. O contacto ou a inalação dos pó pode provocar reacções alérgicas e/ou doenças nas vias respiratórias do utilizador ou das pessoas que se encontram por perto.
- Certos pó, como por exemplo pó de carvalho e faia são considerados como sendo cancerígenos, especialmente quando juntos com substâncias para o tratamento de ma-

deiras (cromato, preservadores de madeira). Material que contém asbesto só deve ser processado por pessoal especializado.

- Se possível deverá usar um dispositivo de aspiração apropriado para o material.
- Assegurar uma boa ventilação do local de trabalho.
- É recomendável usar uma máscara de protecção respiratória com filtro da classe P2.

Observe as directivas para os materiais a serem trabalhados, vigentes no seu país.

Aspiração própria com a caixa de pó (veja figuras C1 – C4)

Colocar a caixa de pó **3** sobre o bocal de sopro **10** até engatar. Para esvaziar a caixa de pó **3** deverá puxá-la para baixo.

Antes de abrir a caixa de pó **3** deveria dar umas batidelas com a caixa de pó sobre uma base firme, como indicado na figura, para soltar o pó do elemento do filtro.

Segurar firmemente a caixa de pó **3**, bascular o elemento do filtro **11** para cima e esvaziar a caixa de pó. Limpar as lamelas do elemento do filtro **11** com uma escova macia.

Aspiração externa (veja figura D)

Introduzir o adaptador de aspiração **12** no bocal de expulsão **10**. Ao adaptador de aspiração **12** pode ser conectada uma mangueira de aspiração com um diâmetro de 19 mm.

Uma vista geral sobre a conexão a diversos aspiradores de pó encontram-se no final desta instrução de serviço.

O aspirador de pó deve ser apropriado para o material a ser trabalhado.

Utilizar um aspirador especial para aspirar pó que seja extremamente nocivo à saúde, cancerígeno ou seco.

Substituir a folha de lixar (veja figura E)

Remover sujidade e pó da placa de lixar antes de colocar uma nova placa de lixar **5**, p. ex. com um pincel.

Para assegurar uma aspiração de pó ideal, deverá observar que os recortes na folha de lixar coincidam com os orifícios na placa de lixar.

A placa de lixar **5** está equipada com um tecido de velcro, para uma fixação rápida de simples de folhas de lixar com aderência de velcro.

Sacudir o tecido de velcro da placa de lixar **5** antes de colocar a folha de lixar **4** para possibilitar uma aderência ideal.

A ferramenta eléctrica está equipada com 2 folhas de lixar, que podem ser substituídas individualmente, conforme o desgaste.

- ▶ **Só utilizar a ferramenta eléctrica, se ambas as folhas de lixar estiverem montadas.**

- ▶ **Só utilizar folhas de lixar com o mesmo grão.**

Posicionar a folha de lixar **4** de forma alinhada num dos lados da placa de lixar **5**, e agora premir bem a folha de lixar sobre a placa de lixar.

Para retirar a folha de lixar **4** deverá segurá-la por um a ponta e puxá-la da placa de lixar **5**.

Podem ser utilizadas as folhas de lixar da lixadeira Delta Bosch.

Acessórios de lixar, como não tecido/feltro de polir, devem ser fixos da mesma forma sobre a placa de lixar.

Seleção da folha de lixar

Estão disponíveis diversas folhas de lixar, de acordo com o material a ser trabalhado e com o desbaste desejado da superfície:

	Grão	
red:Wood		40–180
Para processar todos materiais de madeira		
Para a rectificação prévia de p. ex. vigas e tábuas ásperas e não aplainadas	grosseiro	40
Para lixamento plano e para nivelar pequenas rugosidades	médio	80, 120
Para o acabamento fino de lixar madeiras	fino	180

white:Paint		40–180
--------------------	--	---------------

Para o processamento de camadas de tintas e vernizes ou primeira demão como betume de enchimento e massa de aparelho

Para lixar tinta	grosseiro	40
Para lixar tinta de primeira demão	médio	80, 120
Para o acabamento final de primeiras demãos antes de envernizar	fino	180

Utilizar não tecido/feltro de polir para o trabalho posterior ou para polir, principalmente metal e pedra. Devem ser utilizados diferentes tipos de não tecido ou de feltro de polir, de acordo com a qualidade desejada da superfície da peça ser trabalhada.

Substituir a placa de lixar (veja figura F)

- Empurrar a corrediça SDS para o destravamento da placa de lixar **6** completamente para a direita.
- Retirar a placa de lixar **5**.
- Conduzir a placa de lixar **5** por baixo, contra a admissão da placa de lixar e premir firmemente.
- Empurrar a corrediça SDS para o destravamento da placa de lixar **6** completamente para a esquerda.

Se por exemplo a parte dianteira da folha de lixar estiver gasta, também será possível retirar a completa placa de lixar e virada por 120° recolocá-la.

Placas de lixar especiais

É possível substituir a placa de lixar fornecida **5** por uma placa de lixar especial, adquirível como acessório.

A montagem da placa de lixar especial é realizada conforme a substituição da placa de lixar fornecida.

Para colocar e para retirar a respectiva folha de lixar, deverá proceder conforme a substituição da placa de lixar original.

Adaptador de lamelas para lixar (veja figura G)

A utilização do adaptador de lamelas para lixar **14** possibilita o processo de locais de difícil acesso, como p. ex. lamelas e janelas, armários ou portas.

Ponta de lixar, plana (veja figura H)

A ponta de lixar plana **15** possibilita o processo em fendas estreitas e espaços apertados.

Ponta de lixar, oval (veja figura I)

A ponta de lixar oval **17** possibilita o processo em locais arredondados e espaços ôcos ou em superfícies abobadadas, como por exemplo em móveis, corrimão ou aquecedores.

Funcionamento

Colocação em funcionamento

Colocar o acumulador

- **Só utilizar acumuladores de íões de lítio Bosch com a tensão indicada no logotipo da sua ferramenta eléctrica.** A utilização de outros acumuladores pode levar a lesões e perigo de incêndio.

Ligar e desligar

Para a **colocação em funcionamento** da ferramenta eléctrica, deverá empurrar o interruptor de ligar-desligar **8** para baixo, para a posição "1".

Para **desligar** a ferramenta eléctrica, deverá empurrar o interruptor de ligar-desligar **8** para cima, para a posição "0".

Para poupar energia só deverá ligar a ferramenta eléctrica quando ela for utilizada.

Indicação do estado de carga do acumulador

A indicação do estado de carga do acumulador **7** mostra, quando a ferramenta eléctrica está ligada, o estado de carga do acumulador e possui 3 LED verdes.

LED	Capacidade
Luz permanente 3 x verde	≥ 66%
Luz permanente 2 x verde	34–65%
Luz permanente 1 x verde	11–33%
Luz intermitente lenta 1 x verde	≤ 10%

Protecção contra sobrecarga em dependência da temperatura

A ferramenta eléctrica não pode ser sobrecarregada se for utilizada de acordo com as disposições. Se a carga for excessiva ou se a temperatura do acumulador ultrapassar os admissíveis 70 °C, a electrónica desligará a ferramenta eléctrica até esta retornar à faixa de temperatura de funcionamento optimizada.

Os 3 LEDs do acumulador da indicação do estado de carga **7** piscam rapidamente, quando a temperatura do acumulador está além da faixa de temperatura operacional de -20 a +70 °C e/ou a protecção contra sobrecarga foi activada.

34 | Português

Protecção contra descarga total

O acumulador de iões de lítio está protegido por "Electronic Cell Protection (ECP)" contra descarga total. A ferramenta eléctrica é desligada através de um disjuntor de protecção, logo que o acumulador estiver descarregado. A ferramenta de trabalho não se movimenta mais.

Indicações de trabalho

- ▶ **Espera a ferramenta eléctrica parar completamente, antes de depositá-la.**

A potência abrasiva ao lixar depende principalmente da folha de lixar seleccionada.

Apenas folhas de lixar em perfeito estado proporcionam uma perfeita potência abrasiva e poupam a ferramenta eléctrica.

Trabalhar com uma força de pressão uniforme para aumentar a vida útil das folhas de lixar.

Um aumento demasiado da força de pressão não leva a uma potência abrasiva mais alta, mas a um desgaste mais forte da ferramenta eléctrica e da folha de lixar.

Para lixar ângulos, cantos e áreas de difícil acesso também é possível trabalhar apenas com a ponta ou com o canto da placa de lixar.

Jamais utilizar uma folha de serra com a qual foi processado metal, para processar outros materiais.

Só utilizar acessórios de lixar originais Bosch.

Manutenção e serviço**Manutenção e limpeza**

- ▶ **Bloquear o interruptor de ligar-desligar na posição desligada antes de todos os trabalhos na ferramenta eléctrica (p. ex. manutenção, troca de ferramenta etc.), assim como para o transporte e arrecadação.** Há perigo de lesões se o interruptor de ligar-desligar for accionado involuntariamente.
- ▶ **Manter a ferramenta eléctrica e as aberturas de ventilação sempre limpas, para trabalhar bem e de forma segura.**

O acumulador não funciona mais; dirija-se a um serviço pós-venda autorizado para ferramentas eléctricas Bosch.

Serviço pós-venda e consultoria de aplicação

O serviço pós-venda responde às suas perguntas a respeito de serviços de reparação e de manutenção do seu produto, assim como das peças sobressalentes. Desenhos explodidos e informações sobre peças sobressalentes encontram-se em: www.bosch-pt.com

A nossa equipa de consultoria de aplicação Bosch esclarecem com prazer todas as suas dúvidas a respeito da compra, aplicação e ajuste dos produtos e acessórios.

Para todas as questões e encomendas de peças sobressalentes é imprescindível indicar o número de produto de 10 dígitos como consta na placa de características da ferramenta eléctrica.

Portugal

Robert Bosch LDA
Avenida Infante D. Henrique
Lotes 2E – 3E
1800 Lisboa
Tel.: 21 8500000
Fax: 21 8511096

Brasil

Robert Bosch Ltda.
Caixa postal 1195
13065-900 Campinas
Tel.: (0800) 7045446
www.bosch.com.br/contacto

Transporte

Só enviar acumuladores se a carcaça não estiver danificada. Colar contactos abertos e embalar o acumulador de modo que não possa se movimentar dentro da embalagem.

Por favor observe também eventuais directivas nacionais suplementares.

Os acumuladores de iões de lítio, contidos, estão sujeitos ao direito de materiais perigosos. Os acumuladores podem ser transportados na rua pelo utilizador, sem mais obrigações. Na expedição por terceiros (por ex.: transporte aéreo ou expedição), devem ser observadas as especiais exigências quanto à embalagem e à designação. Neste caso é necessário consultar um especialista de materiais perigosos ao preparar a peça a ser trabalhada.

Eliminação

As ferramentas eléctricas, os acessórios e as embalagens devem ser enviados a uma reciclagem ecológica de matéria prima.

Não deitar ferramentas eléctricas e acumuladores/pilhas no lixo doméstico!

Apenas países da União Europeia:

Conforme as Directivas Europeias 2012/19/UE relativa aos resíduos de ferramentas eléctricas europeias 2006/66/CE é necessário recolher separadamente os acumuladores/as pilhas defeituosos ou gastos e conduzi-los a uma reciclagem ecológica.

Acumuladores/pilhas:**Iões de lítio:**

Observar as indicações no capítulo "Transporte", Página 34.

Sob reserva de alterações.

Italiano

Norme di sicurezza

Avvertenze generali di pericolo per elettroutensili

⚠ AVVERTENZA Leggere tutte le avvertenze di pericolo e le istruzioni operative. In

caso di mancato rispetto delle avvertenze di pericolo e delle istruzioni operative si potrà creare il pericolo di scosse elettriche, incendi e/o incidenti gravi.

Conservare tutte le avvertenze di pericolo e le istruzioni operative per ogni esigenza futura.

Il termine «elettrodomestico» utilizzato nelle avvertenze di pericolo si riferisce ad utensili elettrici alimentati dalla rete (con linea di allacciamento) ed ad utensili elettrici alimentati a batteria (senza linea di allacciamento).

Sicurezza della postazione di lavoro

- ▶ **Tenere la postazione di lavoro sempre pulita e ben illuminata.** Il disordine oppure zone della postazione di lavoro non illuminate possono essere causa di incidenti.
- ▶ **Evitare d'impiegare l'elettrodomestico in ambienti soggetti al rischio di esplosioni nei quali si abbia presenza di liquidi, gas o polveri infiammabili.** Gli elettroutensili producono scintille che possono far infiammare la polvere o i gas.
- ▶ **Tenere lontani i bambini ed altre persone durante l'impiego dell'elettrodomestico.** Eventuali distrazioni potranno comportare la perdita del controllo sull'elettrodomestico.

Sicurezza elettrica

- ▶ **La spina di allacciamento alla rete dell'elettrodomestico deve essere adatta alla presa. Evitare assolutamente di apportare modifiche alla spina. Non impiegare spine adattatrici assieme ad elettroutensili dotati di collegamento a terra.** Le spine non modificate e le prese adatte allo scopo riducono il rischio di scosse elettriche.
- ▶ **Evitare il contatto fisico con superfici collegate a terra, come tubi, riscaldamenti, cucine elettriche e frigoriferi.** Sussiste un maggior rischio di scosse elettriche nel momento in cui il corpo è messo a massa.
- ▶ **Custodire l'elettrodomestico al riparo dalla pioggia o dall'umidità.** La penetrazione dell'acqua in un elettroutensile aumenta il rischio di una scossa elettrica.
- ▶ **Non usare il cavo per scopi diversi da quelli previsti ed, in particolare, non usarlo per trasportare o per appendere l'elettrodomestico oppure per estrarre la spina dalla presa di corrente. Non avvicinare il cavo a fonti di calore, olio, spigoli taglienti e neppure a parti della macchina che siano in movimento.** I cavi danneggiati o aggrovigliati aumentano il rischio d'insorgenza di scosse elettriche.
- ▶ **Qualora si voglia usare l'elettrodomestico all'aperto, impiegare solo ed esclusivamente cavi di prolunga che siano adatti per l'impiego all'esterno.** L'uso di un cavo di prolunga omologato per l'impiego all'esterno riduce il rischio d'insorgenza di scosse elettriche.

- ▶ **Qualora non fosse possibile evitare di utilizzare l'elettrodomestico in ambiente umido, utilizzare un interruttore di sicurezza.** L'uso di un interruttore di sicurezza riduce il rischio di una scossa elettrica.

Sicurezza delle persone

- ▶ **È importante concentrarsi su ciò che si sta facendo e maneggiare con giudizio l'elettrodomestico durante le operazioni di lavoro. Non utilizzare mai l'elettrodomestico in caso di stanchezza oppure quando ci si trovi sotto l'effetto di droghe, bevande alcoliche e medicinali.** Un attimo di distrazione durante l'uso dell'elettrodomestico può essere causa di gravi incidenti.
 - ▶ **Indossare sempre equipaggiamento protettivo individuale nonché occhiali protettivi.** Indossando abbigliamento di protezione personale come la maschera per polveri, scarpe di sicurezza che non scivolino, elmetto di protezione oppure protezione acustica a seconda del tipo e dell'applicazione dell'elettrodomestico, si riduce il rischio di incidenti.
 - ▶ **Evitare l'accensione involontaria dell'elettrodomestico. Prima di collegarlo alla rete di alimentazione elettrica e/o alla batteria ricaricabile, prima di prenderlo oppure prima di iniziare a trasportarlo, assicurarsi che l'elettrodomestico sia spento.** Tenendo il dito sopra l'interruttore mentre si trasporta l'elettrodomestico oppure collegandolo all'alimentazione di corrente con l'interruttore inserito, si vengono a creare situazioni pericolose in cui possono verificarsi seri incidenti.
 - ▶ **Prima di accendere l'elettrodomestico togliere gli attrezzi di regolazione o la chiave inglese.** Un accessorio oppure una chiave che si trovi in una parte rotante della macchina può provocare seri incidenti.
 - ▶ **Evitare una posizione anomala del corpo. Avere cura di mettersi in posizione sicura e di mantenere l'equilibrio in ogni situazione.** In questo modo è possibile controllare meglio l'elettrodomestico in caso di situazioni inaspettate.
 - ▶ **Indossare vestiti adeguati. Non indossare vestiti larghi, né portare bracciali e catenine. Tenere i capelli, i vestiti ed i guanti lontani da pezzi in movimento.** Vestiti lenti, gioielli o capelli lunghi potranno impigliarsi in pezzi in movimento.
 - ▶ **In caso fosse previsto il montaggio di dispositivi di aspirazione della polvere e di raccolta, assicurarsi che gli stessi siano collegati e che vengano utilizzati correttamente.** L'utilizzo di un'aspirazione polvere può ridurre lo svilupparsi di situazioni pericolose dovute alla polvere.
- #### Trattamento accurato ed uso corretto degli elettroutensili
- ▶ **Non sottoporre la macchina a sovraccarico. Per il proprio lavoro, utilizzare esclusivamente l'elettrodomestico esplicitamente previsto per il caso.** Con un elettroutensile adatto si lavora in modo migliore e più sicuro nell'ambito della sua potenza di prestazione.
 - ▶ **Non utilizzare mai elettroutensili con interruttori difettosi.** Un elettroutensile con l'interruttore rotto è pericoloso e deve essere aggiustato.
 - ▶ **Prima di procedere ad operazioni di regolazione sulla macchina, prima di sostituire parti accessorie oppure**

36 | Italiano

prima di posare la macchina al termine di un lavoro, estrarre sempre la spina dalla presa della corrente e/o estrarre la batteria ricaricabile. Tale precauzione eviterà che l'elettrotrattensile possa essere messo in funzione involontariamente.

- ▶ **Quando gli elettrotrattensili non vengono utilizzati, conservarli al di fuori del raggio di accesso di bambini. Non fare usare l'elettrotrattensile a persone che non siano abituate ad usarlo o che non abbiano letto le presenti istruzioni.** Gli elettrotrattensili sono macchine pericolose quando vengono utilizzati da persone non dotate di sufficiente esperienza.
- ▶ **Eseguire la manutenzione dell'elettrotrattensile operando con la dovuta diligenza. Accertarsi che le parti mobili della macchina funzionino perfettamente, che non s'inceppino e che non ci siano pezzi rotti o danneggiati al punto da limitare la funzione dell'elettrotrattensile stesso. Prima di iniziare l'impiego, far riparare le parti danneggiate.** Numerosi incidenti vengono causati da elettrotrattensili la cui manutenzione è stata effettuata poco accuratamente.
- ▶ **Mantenere gli utensili da taglio sempre affilati e puliti.** Gli utensili da taglio curati con particolare attenzione e con taglienti affilati s'inceppano meno frequentemente e sono più facili da condurre.
- ▶ **Utilizzare l'elettrotrattensile, gli accessori opzionali, gli utensili per applicazioni specifiche ecc., sempre attenendosi alle presenti istruzioni. Così facendo, tenere sempre presente le condizioni di lavoro e le operazioni da eseguire.** L'impiego di elettrotrattensili per usi diversi da quelli consentiti potrà dar luogo a situazioni di pericolo.

Trattamento ed utilizzo appropriato di utensili dotati di batterie ricaricabili

- ▶ **Caricare la batteria ricaricabile solo ed esclusivamente nei dispositivi di carica consigliati dal produttore.** Per un dispositivo di carica previsto per un determinato tipo di batteria sussiste pericolo di incendio se viene utilizzato con un tipo diverso di batteria ricaricabile.
- ▶ **Avere cura d'impiegare negli elettrotrattensili solo ed esclusivamente batterie ricaricabili esplicitamente previste.** L'uso di batterie ricaricabili di tipo diverso potrà dare insorgenza a lesioni e comportare il rischio d'incendi.
- ▶ **Non avvicinare batterie non utilizzate a fermagli, molette, chiavi, chiodi, viti e neppure ad altri piccoli oggetti metallici che potrebbero provocare un cavallottamento dei contatti.** Un eventuale corto circuito tra i contatti dell'accumulatore potrà dare origine a bruciature o ad incendi.
- ▶ **In caso d'impiego errato si provoca il pericolo di fuoriuscita di liquido dalla batteria ricaricabile. Evitarne assolutamente il contatto. In caso di contatto accidentale, sciacquare accuratamente con acqua. Rivolgersi immediatamente al medico, qualora il liquido dovesse entrare in contatto con gli occhi.** Il liquido fuoriuscito dalla batteria ricaricabile potrà causare irritazioni cutanee o ustioni.

Assistenza

- ▶ **Fare riparare l'elettrotrattensile solo ed esclusivamente da personale specializzato e solo impiegando pezzi di ricambio originali.** In tale maniera potrà essere salvaguardata la sicurezza dell'elettrotrattensile.

Indicazioni di sicurezza per levigatrici

- ▶ **Utilizzare l'elettrotrattensile esclusivamente per levigatura a secco.** L'eventuale infiltrazione di acqua in un elettrotrattensile va ad aumentare il rischio d'insorgenza di scosse elettriche.
- ▶ **Attenzione: Pericolo d'incendio! Evitare un surriscaldamento del materiale in lavorazione e della levigatrice. Prima di iniziare una pausa svuotare sempre il contenitore per la polvere.** La polvere di abrasione nel sacchetto raccogli-polvere, nel Microfilter, nel sacchetto raccogli-polvere in carta (o nel sacchetto raccogli-polvere o nel filtro dell'aspirapolvere) può prendere fuoco in caso di condizioni sfavorevoli come la scia di scintille prodotta durante la levigatura del metallo. Una situazione particolarmente pericolosa si viene a creare quando la polvere di smerigliatura si meschia con resti di vernice e poliuretano oppure con altri materiali chimici ed il materiale in lavorazione si riscalda troppo nel corso di una lavorazione di lunga durata.
- ▶ **Assicurare il pezzo in lavorazione.** Un pezzo in lavorazione può essere bloccato con sicurezza in posizione solo utilizzando un apposito dispositivo di serraggio oppure una morsa a vite e non tenendolo con la semplice mano.
- ▶ **Mantenere pulita la propria zona di lavoro.** Miscele di materiali di diverso tipo possono risultare particolarmente pericolose. La polvere di metalli leggeri può essere infiammabile ed esplosiva.
- ▶ **Non aprire la batteria.** Vi è il pericolo di un corto circuito.



Proteggere la batteria ricaricabile dal calore, p. es. anche dall'irradiazione solare continuo, dal fuoco, dall'acqua e dall'umidità. Esiste pericolo di esplosione.

- ▶ **In caso di difetto e di uso improprio della batteria ricaricabile vi è il pericolo di una fuoriuscita di vapori. Far entrare aria fresca e farsi visitare da un medico in caso di disturbi.** I vapori possono irritare le vie respiratorie.
- ▶ **Utilizzare la batteria ricaricabile esclusivamente insieme all'elettrotrattensile Bosch.** Solo in questo modo la batteria ricaricabile viene protetta da sovraccarico pericoloso.
- ▶ **Utilizzare esclusivamente batterie ricaricabili originali Bosch dotate della tensione indicata sulla targhetta di identificazione dell'elettrotrattensile.** In caso di impiego di altre batterie ricaricabili, p. es. imitazioni, batterie ricaricabili rigenerate oppure prodotti di terzi, esiste il pericolo di lesioni e di danni alle cose causate da batterie che esplodono.

Descrizione del prodotto e caratteristiche



Leggere tutte le avvertenze di pericolo e le istruzioni operative. In caso di mancato rispetto delle avvertenze di pericolo e delle istruzioni operative si potrà creare il pericolo di scosse elettriche, incendi e/o incidenti gravi.

Uso conforme alle norme

La macchina è adatta per la levigatura e la pulitura a secco su superfici in legno, su materie plastiche, su superfici stuccate e su superfici verniciate. La macchina è particolarmente adatta per profilati, spigoli oppure punti difficilmente accessibili.

Componenti illustrati

La numerazione dei componenti illustrati si riferisce all'illustrazione dell'elettro utensile che si trova sulla pagina con la rappresentazione grafica.

- 1 Tasto di sbloccaggio della batteria ricaricabile
- 2 Batteria ricaricabile*
- 3 Contenitore raccogli-polvere completa (Microfilter System)
- 4 Foglio abrasivo*
- 5 Piastra di levigatura
- 6 Spingitore SDS per sblocco del pialtore abrasivo
- 7 Indicatore dello stato di carica della batteria
- 8 Interruttore di avvio/arresto
- 9 Impugnatura (superficie di presa isolata)
- 10 Bocchetta di scarico
- 11 Elemento filtrante (Microfilter System)
- 12 Raccordo aspiratore*
- 13 Tubo di aspirazione*
- 14 Piastra di prolunga levigagelose*
- 15 Lingua di levigatura, piatta*
- 16 Foglio abrasivo per lingua di levigatura*
- 17 Lingua di levigatura, ovale*

*L'accessorio illustrato oppure descritto non è compreso nel volume di fornitura standard. L'accessorio completo è contenuto nel nostro programma accessori.

Dati tecnici

Levigatrice universale a batteria		PSM 18 LI
Codice prodotto		3 603 CA1 3..
Tensione nominale	V=	18
Numero di giri a vuoto	min ⁻¹	11 000
Numero oscillazioni a vuoto	min ⁻¹	22 000
Superficie del foglio abrasivo	cm ²	104
Diametro del raggio di orbitazione	mm	1,6
Peso in funzione della EPTA-Procedure 01/2003	kg	1,3

Informazioni sulla rumorosità e sulla vibrazione

Valori misurati per rumorosità rilevati conformemente alla norma EN 60745.

Il livello di pressione acustica stimato A della macchina ammonta a 72 dB(A). Incertezza della misura K = 3 dB.

Il livello di rumore durante il lavoro può superare 80 dB(A).

Usare la protezione acustica!

Valori complessivi di oscillazione a_{hv} (somma vettoriale delle tre direzioni) e incertezza della misura K misurati conformemente alla norma EN 60745:

$$a_{hv} = 7 \text{ m/s}^2, K = 1,5 \text{ m/s}^2.$$

Il livello di vibrazioni indicato nelle presenti istruzioni è stato rilevato seguendo una procedura di misurazione conforme alla norma EN 60745 e può essere utilizzato per confrontare gli elettro utensili. Lo stesso è idoneo anche per una valutazione temporanea della sollecitazione da vibrazioni.

Il livello di vibrazioni indicato rappresenta gli impieghi principali dell'elettro utensile. Qualora l'elettro utensile venisse utilizzato tuttavia per altri impieghi, con accessori differenti oppure con manutenzione insufficiente, il livello di vibrazioni può differire. Questo può aumentare sensibilmente la sollecitazione da vibrazioni per l'intero periodo di tempo operativo. Per una valutazione precisa della sollecitazione da vibrazioni bisognerebbe considerare anche i tempi in cui l'apparecchio è spento oppure è acceso ma non è utilizzato effettivamente. Questo può ridurre chiaramente la sollecitazione da vibrazioni per l'intero periodo operativo.



Adottare misure di sicurezza supplementari per la protezione dell'operatore dall'effetto delle vibrazioni come p. es.: manutenzione dell'elettro utensile e degli accessori, mani calde, organizzazione dello svolgimento del lavoro.

Dichiarazione di conformità

Assumendone la piena responsabilità, dichiariamo che il prodotto descritto nei «Dati tecnici» è conforme alle seguenti normative ed ai relativi documenti: EN 60745 in base alle prescrizioni delle direttive 2011/65/UE, 2004/108/CE, 2006/42/CE.

Fascicolo tecnico (2006/42/CE) presso:
Robert Bosch GmbH, PT/ETM9,
D-70745 Leinfelden-Echterdingen

Henk Becker Executive Vice President Engineering
Helmut Heinzelmann Head of Product Certification PT/ETM9

PPA
 i.v. 

Robert Bosch GmbH, Power Tools Division
D-70745 Leinfelden-Echterdingen
26.04.2013

Montaggio

► **Prima di effettuare lavori sull'elettro utensile (p. es. lavori di manutenzione, cambio dell'utensile ecc.) nonché in caso di trasporto e di conservazione dello stesso, bloccare l'interruttore di avvio/arresto in posizione di**

38 | Italiano

spento. In caso di azionamento accidentale dell'interruttore di avvio/arresto esiste pericolo di lesioni.

Caricare la batteria (vedere figure A - B)

- **Utilizzare esclusivamente stazioni di ricarica per batterie riportate sulla pagina con gli accessori.** Soltanto queste stazioni di ricarica per batterie sono adattate alle batterie in ioni di litio utilizzate nell'elettrooutensile in dotazione.

Nota bene: La batteria ricaricabile viene fornita parzialmente carica. Per garantire l'intera potenza della batteria ricaricabile, prima del primo impiego ricaricare completamente la batteria ricaricabile nella stazione di ricarica.

La batteria ricaricabile a ioni di litio può essere ricaricata in qualsiasi momento senza ridurre la durata. Un'interruzione dell'operazione di ricarica non danneggia la batteria ricaricabile.

La batteria ricaricabile agli ioni di litio è protetta dalla «Electronic Cell Protection (ECP)» contro lo scaricamento completo. In caso di batteria scarica l'elettrooutensile si spegne attraverso un interruttore automatico: Il portautensile od accessorio non si muove più.

- **Dopo la disattivazione automatica dell'elettrooutensile non continuare a premere l'interruttore di avvio/arresto.** La batteria ricaricabile potrebbe subire dei danni.

Per estrarre la batteria ricaricabile **2** premere il tasto di sbloccaggio **1** ed estrarre la batteria ricaricabile dall'elettrooutensile verso la parte posteriore. **Così facendo, non esercitare forza eccessiva.**

La batteria ricaricabile è dotata di un sensore NTC per il controllo della temperatura che permette operazioni di ricarica solo entro un campo di temperatura tra 0 °C e 45 °C. In questo modo si permette di raggiungere una lunga durata della batteria.

Si prega di attenersi alle indicazioni relative allo smaltimento.

Aspirazione polvere/aspirazione trucioli

- Polveri e materiali come vernici contenenti piombo, alcuni tipi di legname, minerali e metalli possono essere dannosi per la salute. Il contatto oppure l'inalazione delle polveri possono causare reazioni allergiche e/o malattie delle vie respiratorie dell'operatore oppure delle persone che si trovano nelle vicinanze.

Determinate polveri come polvere da legname di faggio o di quercia sono considerate cancerogene, in modo particolare insieme ad additivi per il trattamento del legname (cromato, protezione per legno). Materiale contenente amianto deve essere lavorato esclusivamente da personale specializzato.

- Utilizzare possibilmente un'aspirazione polvere adatta per il materiale.
- Provvedere per una buona aerazione del posto di lavoro.
- Si consiglia di portare una mascherina protettiva con classe di filtraggio P2.

Osservare le norme in vigore nel Vostro paese per i materiali da lavorare.

Aspirazione propria con cassetta raccogli-polvere (vedi figure C1 - C4)

Applicare la cassetta raccogli-polvere **3** sulla bocchetta di scarico **10** fino a farla incastrare in posizione.

Per svuotare la cassetta raccogli-polvere **3** tirare la cassetta raccogli-polvere verso il basso.

Prima di aprire la cassetta raccogli-polvere **3** come indicato nell'illustrazione si dovrebbe battere la cassetta raccogli-polvere su un piano stabile per staccare la polvere dall'elemento filtrante.

Tenere ferma la cassetta raccogli-polvere **3**, ribaltare l'elemento filtrante **11** verso l'alto e svuotare la cassetta raccogli-polvere. Pulire le lamelle dell'elemento filtrante **11** con una spazzola morbida.

Aspirazione esterna (vedi figura D)

Inserire il raccordo aspiratore **12** sulla bocchetta di scarico **10**. Al raccordo aspiratore **12** può essere collegato un tubo flessibile d'aspirazione con un diametro di 19 mm.

Una vista generale relativa all'attacco ad aspirapolveri differenti è riportata alla fine delle presenti istruzioni d'uso.

L'aspirapolvere deve essere adatto per il materiale da lavorare.

Utilizzare un aspiratore speciale per l'aspirazione di polveri particolarmente nocive per la salute, cancerogene oppure polveri asciutte.

Sostituzione degli utensili abrasivi (vedi figura E)

Prima di applicare un nuovo foglio abrasivo, rimuovere sporcizia a polvere dalla piastra di levigatura **5**, utilizzando p. es. un pennello.

Per poter garantire un'ottimale aspirazione della polvere, accertarsi che i fori nel foglio abrasivo combacino con quelli sul platorello abrasivo.

Il platorello abrasivo **5** è dotato di un fissaggio a strappo in modo che i fogli abrasivi con fissaggio a strappo possano essere applicati in modo veloce e semplice.

Dare colpi sul fissaggio a strappo del platorello abrasivo **5** prima di applicarvi il foglio abrasivo **4** in modo da permettere un'ottimale adesione.

L'elettrooutensile è dotato di due fogli abrasivi **2** che, a seconda del rispettivo stato di usura, possono essere sostituiti anche singolarmente.

- **Utilizzare l'elettrooutensile solo ed esclusivamente quando sono montati tutti e due i fogli abrasivi.**
- **Utilizzare solo ed esclusivamente fogli abrasivi che abbiano la stessa grana.**

Mettere a livello il foglio abrasivo **4** su di un lato della piastra di levigatura **5**, successivamente applicare il foglio abrasivo sulla piastra di levigatura e premere bene saldamente.

Per rimuovere il foglio abrasivo **4** afferrarne una punta e staccarla dal platorello abrasivo **5**.

È possibile utilizzare anche i fogli abrasivi della levigatrice a delta Bosch.

Accessori di levigatura come veli abrasivi/feltri di lucidatura vengono fissati sulla piastra di levigatura procedendo allo stesso modo.

Scelta del foglio abrasivo

A seconda del materiale in lavorazione ed in funzione del livello di levigatura della superficie che si vuole raggiungere, si hanno a disposizione fogli abrasivi di diversa qualità:

Grana			
red:Wood			40–180
Per lavorare ogni tipo di materiale a base di legno			
Per una prelevigatura p. es. di travi e tavole ruvide e non piallate	grossa	40	
Per levigatura in piano e per correggere piccole superfici non perfettamente piane	media	80, 120	
Per la levigatura finale e la microlevigatura del legno	fine	180	

white:Paint 40–180

Per lavorare strati di colore e di vernice oppure materiali per applicazioni di base quali stucchi e spatola

Per rimozione di vernice	grossa	40	
Per la rimozione di vernici di fondo	media	80, 120	
Per la levigatura finale di materiali di fondo prima della verniciatura	fine	180	

Per la rifinitura oppure la lucidatura in modo particolare di metallo e materiale pietroso utilizzare velo abrasivo/feltro pulitura.

A seconda della qualità di lavorazione richiesta per la superficie del pezzo in lavorazione devono essere utilizzati tipi diversi di velo abrasivo oppure di feltro pulitura.

Sostituire la piastra di levigatura (vedi figura F)

- 1 Infilare verso destra lo spingitore SDS per lo sblocco del platorello abrasivo **6** fino all'arresto.
- 2 Togliere il platorello abrasivo **5**.
- 3 Inserire la piastra di levigatura **5** dalla parte inferiore contro l'attacco del platorello abrasivo e premerla forte.
- 4 Infilare verso sinistra lo spingitore SDS per lo sblocco del platorello abrasivo **6** fino all'arresto.

Se per esempio la punta anteriore del foglio abrasivo dovesse essere usurata è anche possibile smontare la completa piastra di levigatura e riapplicarla poi spostandola – di 120°.

Speciali piastre di levigatura

Il platorello abrasivo fornito in dotazione **5** può essere sostituito con platorelli abrasivi speciali disponibili come accessori opzionali.

Il montaggio del platorello abrasivo speciale avviene in maniera corrispondente alla sostituzione del platorello abrasivo fornito in dotazione.

L'applicazione e la rimozione del rispettivo foglio abrasivo avviene in maniera corrispondente alla sostituzione del foglio abrasivo originale.

Piastra di prolunga levigagelosie (vedi figura G)

L'impiego della piastra di prolunga levigagelosie **14** consente di lavorare punti difficilmente accessibili come p. es. lamelle a finestre, armadietti oppure porte.

Lingua di levigatura, piatta (vedi figura H)

La lingua di levigatura piatta **15** permette la lavorazione di scanalature sottili e spazi intermedi stretti.

Lingua di levigatura, ovale (vedi figura I)

La lingua ovale di levigatura **17** consente la lavorazione di corpi curvi e corpi concavi oppure di superfici concave come possono trovarsi per esempio su mobili, ringhiere oppure caloriferi.

Uso

Messa in funzione

Applicazione della batteria ricaricabile

- Utilizzare esclusivamente batterie agli ioni di litio originali Bosch dotate della tensione riportata sulla targhetta di costruzione dell'elettro-utensile in dotazione. L'impiego di batterie diverse da quelle consigliate potrà comportare il pericolo di lesione o d'incendio.

Accendere/spgnere

Per **accendere** l'elettro-utensile spingere verso il basso l'interruttore di avvio/arresto **8** alla posizione «**1**».

Per **spgnere** l'elettro-utensile, spingere l'interruttore di avvio/arresto **8** verso l'alto in posizione «**0**».

Per risparmiare energia accendere l'elettro-utensile solo se lo stesso viene utilizzato.

Indicatore dello stato di carica della batteria

L'indicatore dello stato di carica della batteria **7** indica, ad elettro-utensile acceso, lo stato di carica della batteria ed è costituito da 3 LED verdi.

LED	Autonomia
Luce continua 3 x verde	≥ 66%
Luce continua 2 x verde	34–65%
Luce continua 1 x verde	11–33%
Segnale luminoso intermittente lento 1 x verde	≤ 10%

Protezione termosensibile contro sovraccarichi

In caso di uso corretto non è possibile sottoporre l'elettro-utensile a carico eccessivo. In caso di carico eccessivo oppure di superamento della temperatura ammessa della batteria ricaricabile pari a 70 °C il sistema elettronico spegne l'elettro-utensile fino a quando non avrà di nuovo raggiunto il campo di temperatura ottimale per l'esercizio.

I 3 LED dell'indicatore dello stato di carica della batteria **7** lampeggiano velocemente se la temperatura della batteria ricaricabile si trova al di fuori del campo della temperatura d'esercizio da –20 a +70 °C e/o è scattata la protezione contro sovraccarichi.

40 | Italiano

Protezione contro lo scaricamento totale

La batteria ricaricabile agli ioni di litio è protetta dalla «Electronic Cell Protection (ECP)» contro lo scaricamento completo. In caso di batteria scarica l'elettrostrumento si spegne attraverso un interruttore automatico: Il portautensile od accessorio non si muove più.

Indicazioni operative

- **Prima di posare l'elettrostrumento, attendere sempre fino a quando si sarà fermato completamente.**

La potenza di asportazione dell'operazione di levigatura viene determinata principalmente dalla selezione del foglio abrasivo.

Soltanto fogli abrasivi in perfetto stato possono garantire buone prestazioni abrasive e non sottopongono l'elettrostrumento a sforzi eccessivi.

Per aumentare la durata dei fogli abrasivi avere sempre cura di esercitare una pressione uniforme.

Un eccessivo aumento della pressione esercitata non comporta una più alta prestazione abrasiva ma provoca una maggiore usura dell'elettrostrumento e del foglio abrasivo.

Per poter levigare con precisione angoli, spigoli e punti difficilmente accessibili è possibile anche lavorare soltanto con la punta oppure con uno spigolo della piastra di levigatura.

Una volta utilizzato un foglio abrasivo per la lavorazione del metallo non utilizzarlo più per altri materiali.

Utilizzare esclusivamente accessori di levigatura originali Bosch.

Manutenzione ed assistenza**Manutenzione e pulizia**

- **Prima di effettuare lavori sull'elettrostrumento (p. es. lavori di manutenzione, cambio dell'utensile ecc.) nonché in caso di trasporto e di conservazione dello stesso, bloccare l'interruttore di avvio/arresto in posizione di spento.** In caso di azionamento accidentale dell'interruttore di avvio/arresto esiste pericolo di lesioni.
- **Per poter garantire buone e sicure operazioni di lavoro, tenere sempre puliti l'elettrostrumento e le prese di ventilazione.**

Se la batteria ricaricabile non dovesse più funzionare, rivolgersi ad un Centro per il Servizio Clienti elettrostrumenti Bosch autorizzato.

Assistenza clienti e consulenza impieghi

Il servizio di assistenza risponde alle Vostre domande relative alla riparazione ed alla manutenzione del Vostro prodotto nonché concernenti le parti di ricambio. Disegni in vista esplosa ed informazioni relative alle parti di ricambio sono consultabili anche sul sito:

www.bosch-pt.com

Il team Bosch che si occupa della consulenza impieghi vi aiuterà in caso di domande relative ai nostri prodotti ed ai loro accessori.

In caso di richieste o di ordinazione di pezzi di ricambio, comunicare sempre il codice prodotto a 10 cifre riportato sulla targhetta di fabbricazione dell'elettrostrumento!

Italia

Officina Elettrostrumenti
Robert Bosch S.p.A.
Corso Europa, ang. Via Trieste 20
20020 LAINATE (MI)
Tel.: (02) 3696 2663
Fax: (02) 3696 2662
Fax: (02) 3696 8677
E-Mail: officina.elettrostrumenti@it.bosch.com

Svizzera

Tel.: (044) 8471513
Fax: (044) 8471553
E-Mail: Aftersales.Service@de.bosch.com

Trasporto

Spedire batterie ricaricabili solamente se la carcassa non è danneggiata. Coprire con nastro adesivo i contatti scoperti ed imballare la batteria ricaricabile in modo tale che non si muova nell'imballo.

Vi preghiamo di osservare anche eventuali ulteriori norme nazionali.

Le batterie ricaricabili agli ioni di litio contenute sono soggette ai requisiti di legge relativi a merci pericolose. Le batterie ricaricabili possono essere trasportate su strada tramite l'utente senza ulteriori precauzioni.

In caso di spedizione tramite terzi (p. es.: trasporto aereo oppure spedizioniere) devono essere osservati particolari requisiti relativi ad imballo e marcatura. In questo caso per la preparazione del pezzo da spedire è necessario ricorrere ad un esperto per merce pericolosa.

Smaltimento

Avviare ad un riciclaggio rispettoso dell'ambiente elettrostrumenti, batterie ricaricabili, accessori ed imballaggi non più impiegabili.

Non gettare elettrostrumenti e batterie ricaricabili/batterie tra i rifiuti domestici!

Solo per i Paesi della CE:

Conformemente alla direttiva europea 2012/19/UE gli elettrostrumenti diventati inservibili e, in base alla direttiva europea 2006/66/CE, le batterie ricaricabili/batterie difettose o consumate devono essere raccolte separatamente ed essere inviate ad una riutilizzazione ecologica.

Per le batterie ricaricabili/le batterie non funzionanti rivolgersi al Consorzio:

Italia

Ecoelit
Viale Misurata 32
20146 Milano
Tel.: +39 02 / 4 23 68 63
Fax: +39 02 / 48 95 18 93

Svizzera

Batrec AG
3752 Wimmis BE

Batterie ricaricabili/Batterie:**Li-Ion:**

Si prega di tener presente le indicazioni riportate nel paragrafo «Trasporto», pagina 40.

Con ogni riserva di modifiche tecniche.

Nederlands

Veiligheidsvoorschriften

Algemene veiligheidswaarschuwingen voor elektrische gereedschappen

WAARSCHUWING

Lees alle veiligheidsaanschuwingen en alle voor-

schriften. Als de waarschuwingen en voorschriften niet worden opgevolgd, kan dit een elektrische schok, brand of ernstig letsel tot gevolg hebben.

Bewaar alle waarschuwingen en voorschriften voor toekomstig gebruik.

Het in de waarschuwingen gebruikte begrip „elektrisch gereedschap” heeft betrekking op elektrische gereedschappen voor gebruik op het stroomnet (met netsnoer) en op elektrische gereedschappen voor gebruik met een accu (zonder netsnoer).

Veiligheid van de werkomgeving

- ▶ **Houd uw werkomgeving schoon en goed verlicht.** Een rommelige of onverlichte werkomgeving kan tot ongevallen leiden.
- ▶ **Werk met het elektrische gereedschap niet in een omgeving met explosiegevaar waarin zich brandbare vloeistoffen, brandbare gassen of brandbaar stof bevinden.** Elektrische gereedschappen veroorzaken vonken die het stof of de dampen tot ontsteking kunnen brengen.
- ▶ **Houd kinderen en andere personen tijdens het gebruik van het elektrische gereedschap uit de buurt.** Wanneer u wordt afgeleid, kunt u de controle over het gereedschap verliezen.

Elektrische veiligheid

- ▶ **De aansluitstekker van het elektrische gereedschap moet in het stopcontact passen. De stekker mag in geen geval worden veranderd. Gebruik geen adapterstekkers in combinatie met geaarde elektrische gereedschappen.** Onveranderde stekkers en passende stopcontacten beperken het risico van een elektrische schok.

- ▶ **Voorkom aanraking van het lichaam met geaarde oppervlakken, bijvoorbeeld van buizen, verwarmingen, fornuizen en koelkasten.** Er bestaat een verhoogd risico door een elektrische schok wanneer uw lichaam geaard is.
- ▶ **Houd het gereedschap uit de buurt van regen en vocht.** Het binnendringen van water in het elektrische gereedschap vergroot het risico van een elektrische schok.
- ▶ **Gebruik de kabel niet voor een verkeerd doel, om het elektrische gereedschap te dragen of op te hangen of om de stekker uit het stopcontact te trekken. Houd de kabel uit de buurt van hitte, olie, scherpe randen en bewegende gereedschapsdelen.** Beschadigde of in de war geraakte kabels vergroten het risico van een elektrische schok.
- ▶ **Wanneer u buitenshuis met elektrisch gereedschap werkt, dient u alleen verlengkabels te gebruiken die voor gebruik buitenshuis zijn goedgekeurd.** Het gebruik van een voor gebruik buitenshuis geschikte verlengkabel beperkt het risico van een elektrische schok.
- ▶ **Als het gebruik van het elektrische gereedschap in een vochtige omgeving onvermijdelijk is, dient u een aardlekschakelaar te gebruiken.** Het gebruik van een aardlekschakelaar vermindert het risico van een elektrische schok.

Veiligheid van personen

- ▶ **Wees alert, let goed op wat u doet en ga met verstand te werk bij het gebruik van het elektrische gereedschap. Gebruik geen elektrisch gereedschap wanneer u moe bent of onder invloed staat van drugs, alcohol of medicijnen.** Een moment van onoplettendheid bij het gebruik van het elektrische gereedschap kan tot ernstige verwondingen leiden.
- ▶ **Draag persoonlijke beschermende uitrusting. Draag altijd een veiligheidsbril.** Het dragen van persoonlijke beschermende uitrusting zoals een stofmasker, slipvaste werkschoenen, een veiligheidshelm of gehoorbescherming, afhankelijk van de aard en het gebruik van het elektrische gereedschap, vermindert het risico van verwondingen.
- ▶ **Voorkom per ongeluk inschakelen. Controleer dat het elektrische gereedschap uitgeschakeld is voordat u de stekker in het stopcontact steekt of de accu aansluit en voordat u het gereedschap oppakt of draagt.** Wanneer u bij het dragen van het elektrische gereedschap uw vinger aan de schakelaar hebt of wanneer u het gereedschap ingeschakeld op de stroomvoorziening aansluit, kan dit tot ongevallen leiden.
- ▶ **Verwijder instelgereedschappen of schroef sleutels voordat u het elektrische gereedschap inschakelt.** Een instelgereedschap of sleutel in een draaiend deel van het gereedschap kan tot verwondingen leiden.
- ▶ **Voorkom een onevenwichtige lichaamshouding. Zorg ervoor dat u stevig staat en steeds in evenwicht blijft.** Daardoor kunt u het elektrische gereedschap in onverwachte situaties beter onder controle houden.
- ▶ **Draag geschikte kleding. Draag geen loshangende kleding of sieraden. Houd haren, kleding en handschoe-**

42 | Nederlands

nen uit de buurt van bewegende delen. Loshangende kleding, lange haren en sieraden kunnen door bewegende delen worden meegenomen.

- ▶ **Wanneer stofafzuigings- of stofopvangvoorzieningen kunnen worden gemonteerd, dient u zich ervan te verzekeren dat deze zijn aangesloten en juist worden gebruikt.** Het gebruik van een stofafzuiging beperkt het gevaar door stof.

Zorgvuldige omgang met en zorgvuldig gebruik van elektrische gereedschappen

- ▶ **Overbelast het gereedschap niet. Gebruik voor uw werkzaamheden het daarvoor bestemde elektrische gereedschap.** Met het passende elektrische gereedschap werkt u beter en veiliger binnen het aangegeven capaciteitsbereik.
- ▶ **Gebruik geen elektrisch gereedschap waarvan de schakelaar defect is.** Elektrisch gereedschap dat niet meer kan worden in- of uitgeschakeld, is gevaarlijk en moet worden gerepareerd.
- ▶ **Trek de stekker uit het stopcontact of neem de accu uit het elektrische gereedschap voordat u het gereedschap instelt, toebehoren wisselt of het gereedschap weglegt.** Deze voorzorgsmaatregel voorkomt onbedoeld starten van het elektrische gereedschap.
- ▶ **Bewaar niet-gebruikte elektrische gereedschappen buiten bereik van kinderen. Laat het gereedschap niet gebruiken door personen die er niet mee vertrouwd zijn en deze aanwijzingen niet hebben gelezen.** Elektrische gereedschappen zijn gevaarlijk wanneer deze door onervaren personen worden gebruikt.
- ▶ **Verzorg het elektrische gereedschap zorgvuldig. Controleer of bewegende delen van het gereedschap correct functioneren en niet vastklemmen en of onderdelen zodanig gebroken of beschadigd zijn dat de werking van het elektrische gereedschap nadelig wordt beïnvloed. Laat deze beschadigde onderdelen voor het gebruik repareren.** Veel ongevallen hebben hun oorzaak in slecht onderhouden elektrische gereedschappen.
- ▶ **Houd snijdende inzetgereedschappen scherp en schoon.** Zorgvuldig onderhouden snijdende inzetgereedschappen met scherpe snijkanten klemmen minder snel vast en zijn gemakkelijker te geleiden.
- ▶ **Gebruik elektrisch gereedschap, toebehoren, inzetgereedschappen en dergelijke volgens deze aanwijzingen. Let daarbij op de arbeidsomstandigheden en de uit te voeren werkzaamheden.** Het gebruik van elektrische gereedschappen voor andere dan de voorziene toepassingen kan tot gevaarlijke situaties leiden.

Gebruik en onderhoud van accugereedschappen

- ▶ **Laad accu's alleen op in oplaadapparaten die door de fabrikant worden geadviseerd.** Voor een oplaadapparaat dat voor een bepaald type accu geschikt is, bestaat brandgevaar wanneer het met andere accu's wordt gebruikt.
- ▶ **Gebruik alleen de daarvoor bedoelde accu's in de elektrische gereedschappen.** Het gebruik van andere accu's kan tot verwondingen en brandgevaar leiden.

- ▶ **Voorkom aanraking van de niet-gebruikte accu met paperclips, munten, sleutels, spijkers, schroeven en andere kleine metalen voorwerpen die overbrugging van de contacten kunnen veroorzaken.** Kortsluiting tussen de accucontacten kan brandwonden of brand tot gevolg hebben.

- ▶ **Bij verkeerd gebruik kan vloeistof uit de accu lekken. Voorkom contact daarmee. Spoel bij onvoorzien contact met water af. Wanneer de vloeistof in de ogen komt, dient u bovendien een arts te raadplegen.** Gelekte accuvloeistof kan tot huidirritaties en verbrandingen leiden.

Service

- ▶ **Laat het elektrische gereedschap alleen repareren door gekwalificeerd en vakkundig personeel en alleen met originele vervangsonderdelen.** Daarmee wordt gewaarborgd dat de veiligheid van het gereedschap in stand blijft.

Veiligheidsvoorschriften voor schuurmachines

- ▶ **Gebruik het elektrische gereedschap alleen voor droog schuren.** Het binnendringen van water in het elektrische gereedschap vergroot het risico van een elektrische schok.
- ▶ **Let op, brandgevaar! Voorkom oververhitting van het te schuren materiaal en de schuurmachine. Maak voor onderbrekingen van de werkzaamheden altijd de stofzak leeg.** Schuurstof in stofzak, microfilter, papieren stofzak (filterzak of filter van de stofzuiger) kan zelf ontbranden onder ongunstige omstandigheden, bijvoorbeeld wegliggende vonken bij het schuren van metalen. Bijzonder gevaar bestaat als het schuurstof vermengd is met resten lak, polyurethaan of andere chemische stoffen en het schuurmateriaal na langdurige werkzaamheden heet is.
- ▶ **Zet het werkstuk vast.** Een met spanvoorzieningen of een bankschroef vastgehouden werkstuk wordt beter vastgehouden dan u met uw hand kunt doen.
- ▶ **Houd uw werkplek schoon.** Materiaalmengsels zijn bijzonder gevaarlijk. Stof van lichte metalen kan ontvlammen of exploderen.
- ▶ **Open de accu niet.** Er bestaat gevaar voor kortsluiting.



Bescherm de accu tegen hitte, bijvoorbeeld ook tegen voortdurend zonlicht, vuur, water en vocht. Er bestaat explosiegevaar.

- ▶ **Bij beschadiging en onjuist gebruik van de accu kunnen er dampen vrijkomen. Zorg voor frisse lucht en raadpleeg bij klachten een arts.** De dampen kunnen de luchtwegen irriteren.
- ▶ **Gebruik de accu alleen in combinatie met uw Bosch elektrische gereedschap.** Alleen zo wordt de accu tegen gevaarlijke overbelasting beschermd.
- ▶ **Gebruik alleen originele Bosch-accu's met de op het typeplaatje van het elektrische gereedschap aangegeven spanning.** Bij gebruik van andere accu's, bijvoorbeeld imitaties, opgeknapte accu's of accu's van andere merken, bestaat gevaar voor persoonlijk letsel en materiële schade door exploderende accu's.

Product- en vermogensbeschrijving



Lees alle veiligheidswaarschuwingen en alle voorschriften. Als de waarschuwingen en voorschriften niet worden opgevolgd, kan dit een elektrische schok, brand of ernstig letsel tot gevolg hebben.

Gebruik volgens bestemming

Het gereedschap is bestemd voor het droog schuren en polijsten van hout, plamuur en gelakte oppervlakken. Het is bijzonder geschikt voor profielen, hoeken en moeilijk bereikbare plaatsen.

Afgebeelde componenten

De componenten zijn genummerd zoals op de afbeelding van het elektrische gereedschap op de pagina met afbeeldingen.

- 1 Accu-ontgrendelingsknop
- 2 Accu *
- 3 Stofbox compleet (Microfilter System)
- 4 Schuurblad*
- 5 Schuurplateau
- 6 SDS-schuif voor ontgrendeling schuurplateau
- 7 Accu-oplaadindicatie
- 8 Aan/uit-schakelaar
- 9 Handgreep (geïsoleerd greepvlak)
- 10 Uitblaasopening
- 11 Filterelement (Microfilter System)
- 12 Afzuigaansluiting*
- 13 Afzuigslang*
- 14 Lamellenvoorzetstuk*
- 15 Schuurtong, plat*
- 16 Schuurblad voor schuurtong*
- 17 Schuurtong, ovaal*

* Niet elk afgebeeld en beschreven toebehoren wordt standaard meegeleverd. Het volledige toebehoren vindt u in ons toebehorenprogramma.

Technische gegevens

Accu-multischuurmachine	PSM 18 LI	
Productnummer		3 603 CA1 3..
Nominale spanning	V=	18
Onbelast toerental	min ⁻¹	11 000
Onbelast aantal schuurbewegingen	min ⁻¹	22 000
Oppervlakte schuurblad	cm ²	104
Draaicirkeldiameter	mm	1,6
Gewicht volgens EPTA-Procedure 01/2003	kg	1,3

Informatie over geluid en trillingen

Meetwaarden voor geluid bepaald volgens EN 60745.

Het A-gewogen geluidsdrukniveau van het gereedschap bedraagt kenmerkend 72 dB(A). Onzekerheid K = 3 dB.

Het geluidsniveau tijdens de werkzaamheden kan 80 dB(A) overschrijden.

Draag een gehoorbescherming.

Totale trillingswaarden a_h (vectorsom van drie richtingen) en onzekerheid K bepaald volgens EN 60745:

$$a_h = 7 \text{ m/s}^2, K = 1,5 \text{ m/s}^2.$$

Het in deze gebruiksaanwijzing vermelde trillingsniveau is gemeten met een volgens EN 60745 genormeerde meetmethode en kan worden gebruikt om elektrische gereedschappen met elkaar te vergelijken. Het is ook geschikt voor een voorlopige inschatting van de trillingsbelasting.

Het aangegeven trillingsniveau representeert de voornaamste toepassingen van het elektrische gereedschap. Als echter het elektrische gereedschap wordt gebruikt voor andere toepassingen, met afwijkende inzetgereedschappen of onvoldoende onderhoud, kan het trillingsniveau afwijken. Dit kan de trillingsbelasting gedurende de gehele arbeidsperiode duidelijk verhogen.

Voor een nauwkeurige schatting van de trillingsbelasting moet ook rekening worden gehouden met de tijd waarin het gereedschap uitgeschakeld is, of waarin het gereedschap wel loopt, maar niet werkelijk wordt gebruikt. Dit kan de trillingsbelasting gedurende de gehele arbeidsperiode duidelijk verminderen.

Leg aanvullende veiligheidsmaatregelen ter bescherming van de bediener tegen het effect van trillingen vast, zoals: Onderhoud van elektrische gereedschappen en inzetgereedschappen, warm houden van de handen, organisatie van het arbeidsproces.



Conformiteitsverklaring

Wij verklaren als alleen verantwoordelijke dat het onder „Technische gegevens” beschreven product voldoet aan de volgende normen en normatieve documenten: EN 60745 volgens de bepalingen van de richtlijnen 2011/65/EU, 2004/108/EG en 2006/42/EG.

Technisch dossier (2006/42/EG) bij:
Robert Bosch GmbH, PT/ETM9,
D-70745 Leinfelden-Echterdingen

Henk Becker
Executive Vice President
Engineering

Helmut Heinzelmann
Head of Product Certification
PT/ETM9

PPA
 i.v. 

Robert Bosch GmbH, Power Tools Division
D-70745 Leinfelden-Echterdingen
26.04.2013

Montage

- ▶ **Vergrendel altijd de aan/uit-schakelaar in de uitgeschakelde stand vóór werkzaamheden aan het elektrische gereedschap (zoals het uitvoeren van onderhoud en het wisselen van inzetgereedschap) en voordat u het gereedschap vervoert of opbergt.** Bij per ongeluk bedienen van de aan/uit-schakelaar bestaat verwondingsgevaar.

Accu opladen (zie afbeeldingen A – B)

- ▶ **Gebruik alleen de oplaadapparaten die op de toebehorenpagina vermeld staan.** Alleen deze oplaadapparaten zijn afgestemd op de bij het elektrische gereedschap gebruikte lithiumionaccu.

Opmerking: De accu wordt gedeeltelijk opgeladen geleverd. Om de volledige capaciteit van de accu te verkrijgen, laadt u voor het eerste gebruik de accu volledig in het oplaadapparaat op.

De lithiumionaccu kan op elk moment worden opgeladen zonder de levensduur te verkorten. Een onderbreking van het opladen schaadt de accu niet.

De lithiumionaccu is door middel van „Electronic Cell Protection (ECP)” beschermd tegen te sterk ontladen. Als de accu leeg is, wordt het elektrische gereedschap door een veiligheidsschakeling uitgeschakeld. Her inzetgereedschap beweegt niet meer.

- ▶ **Druk na het automatisch uitschakelen van het elektrische gereedschap niet meer op de aan/uit-schakelaar.** De accu kan anders beschadigd worden.

Als u de accu **2** wilt verwijderen, drukt u op de ontgrendelingsknop **1** en trekt u de accu naar achteren uit het elektrische gereedschap. **Forceer daarbij niet.**

De accu is voorzien van een thermische beveiliging (NTC) die opladen alleen in het temperatuurbereik tussen 0 °C en 45 °C toelaat. Daardoor wordt een lange levensduur van de accu bereikt.

Neem de voorschriften ten aanzien van de afvalverwijdering in acht.

Afzuiging van stof en spanen

- ▶ Stof van materialen zoals loodhoudende verf, enkele houtsoorten, mineralen en metaal kunnen schadelijk voor de gezondheid zijn. Aanraking of inademing van stof kan leiden tot allergische reacties en/of ziekten van de ademwegen van de gebruiker of personen die zich in de omgeving bevinden. Bepaalde soorten stof, bijvoorbeeld van eiken- en beukenhout, gelden als kankerverwekkend, in het bijzonder in combinatie met toevoegingsstoffen voor houtbehandeling (chromaat en houtbeschermingsmiddelen). Asbesthoudend materiaal mag alleen door bepaalde vakmensen worden bewerkt.
 - Gebruik indien mogelijk een voor het materiaal geschikte stofafzuiging.
 - Zorg voor een goede ventilatie van de werkplek.
 - Er wordt geadviseerd om een ademmasker met filterklasse P2 te dragen.

Neem de in uw land geldende voorschriften voor de te bewerken materialen in acht.

Eigen afzuiging met stofbox (zie afbeeldingen C1 – C4)

Plaats de stofbox **3** op de uitblaasopening **10** tot deze vastklikt.

Als u de stofbox **3** leeg wilt maken, trekt u deze naar onderen los.

Voor het openen van de stofbox **3** dient u met de stofbox, zoals op de afbeelding getoond, op een vaste ondergrond te kloppen, om het stof los te maken van het filterelement.

Houd de stofbox **3** vast, klap het filterelement **11** naar boven weg en maak de stofbox leeg. Reinig de lamellen van het filterelement **11** met een zachte borstel.

Externe afzuiging (zie afbeelding D)

Steek de afzuigadapter **12** op de uitblaasopening **10**. Aan de afzuigadapter **12** kan een afzuigslang met een diameter van 19 mm worden aangesloten.

Een overzicht van aansluitingen op verschillende stofzuigers vindt u aan het einde van deze gebruiksaanwijzing.

De stofzuiger moet geschikt zijn voor het te bewerken materiaal.

Gebruik bij het afzuigen van voor de gezondheid bijzonder gevaarlijk, kankerverwekkend of droog stof een speciale zuiger.

Schuurblad wisselen (zie afbeelding E)

Verwijder vuil en stof van het schuurplateau **5**, bijvoorbeeld met een kwast, voordat u een nieuw schuurblad aanbrengt.

Als u een optimale stofafzuiging wilt bereiken, dient u erop te letten dat de perforaties in het schuurblad overeenkomen met de boorgaten in het schuurplateau.

Het schuurplateau **5** is voorzien van klitweefsel, zodat u schuurbladen met klithechting snel en eenvoudig kunt bevestigen.

Klop het klitweefsel van het schuurplateau **5** voor het aanbrengen van het schuurblad **4** uit, om een optimale hechting mogelijk te maken.

Het elektrische gereedschap is voorzien van twee schuurbladen die afhankelijk van de slijtagetoestand ook afzonderlijk kunnen worden gewisseld.

- ▶ **Gebruik het elektrische gereedschap alleen als beide schuurbladen gemonteerd zijn.**
- ▶ **Gebruik alleen schuurbladen met dezelfde korrel.**

Plaats het schuurblad **4** tegen één zijde van het schuurplateau **5**, leg het schuurblad vervolgens op het schuurplateau en druk het stevig vast.

Als u het schuurblad **4** wilt verwijderen, pakt u het aan een punt vast en trekt u het van het schuurplateau **5** los.

U kunt de schuurbladen van de Bosch-deltaschuurmachine gebruiken.

Schuurtoebehoren zoals vlies en polijstvlit worden op dezelfde wijze op het schuurplateau bevestigd.

Keuze van het schuurblad

Afgestemd op het te bewerken materiaal en de gewenste afname van het oppervlak zijn er verschillende schuurbladen verkrijgbaar:

	Korrel	
red:Wood		40–180

Voor het bewerken van alle houtmaterialen

Schuren van bijvoorbeeld ruwe, ongeschaafde balken en planken	Grof	40
Vlakschuren en wegschuren van kleine oneffenheden	Middel	80, 120
Hout fijn schuren	Fijn	180

white:Paint		40–180

Voor het bewerken van verf- en laklagen en basislagen van vulmateriaal en plamuur

Voor het afschuren van verf	Grof	40
Voor het schuren van grondverf	Middel	80, 120
Voor het opschuren van grondverf- lagen voor het lakken	Fijn	180

Voor het nabewerken of polijsten, in het bijzonder van metaal en steen, gebruikt u een vlies of een polijstvlit.

Afhankelijk van de gewenste oppervlaktekwaliteit van het werkstuk kunnen verschillende vliesoorten of polijstvliten worden gebruikt.

Schuurplateau verwisselen (zie afbeelding F)

- 1 Duw de SDS-schuif voor de ontgrendeling van het schuurplateau **6** tot aan de aanslag naar rechts.
- 2 Verwijder het schuurplateau **5**.
- 3 Plaats het schuurplateau **5** van onderen tegen de schuurplateaupopname en druk deze stevig vast.
- 4 Duw de SDS-schuif voor de ontgrendeling van het schuurplateau **6** tot aan de aanslag naar links.

Als bijvoorbeeld de voorste punt van het schuurblad versleten is, kan ook het complete schuurplateau worden verwijderd en – 120° gedraaid – weer worden teruggeplaatst.

Speciale schuurplateaus

U kunt het meegeleverde schuurplateau **5** vervangen door een als toebehoren verkrijgbaar speciaal schuurplateau.

De montage van het speciale schuurplateau gebeurt op dezelfde wijze als het wisselen van het meegeleverde schuurplateau.

Het aanbrengen en verwijderen van het desbetreffende schuurblad gebeurt op dezelfde wijze als het wisselen van het originele schuurblad.

Lamellenvoorzetstuk (zie afbeelding G)

Door gebruik te maken van het lamellenvoorzetstuk **14** kunt u bijzonder moeilijk bereikbare plaatsen bewerken, zoals lamellen van ramen, kasten en deuren.

Schuurtong, plat (zie afbeelding H)

Met de platte schuurtong **15** kunt u smalle sleuven en nauwe tussenruimten bewerken.

Schuurtong, ovaal (zie afbeelding I)

Met de ovale schuurtong **17** kunt u rondingen en holle ruimten bewerken, of naar binnen gebogen vlakken, bijvoorbeeld van meubels, leuningen of verwarmingsradiatoren.

Gebruik**Ingebruikneming****Accu plaatsen**

- **Gebruik alleen originele Bosch-lithiumionaccu's met de op het typeplaatje van het elektrische gereedschap aangegeven spanning.** Het gebruik van andere accu's kan tot verwondingen en brandgevaar leiden.

In- en uitschakelen

Als u het elektrische gereedschap wilt **inschakelen**, duwt u de aan/uit-schakelaar **8** naar beneden in de stand „1”.

Als u het elektrische gereedschap wilt **uitschakelen**, duwt u de aan/uit-schakelaar **8** naar achteren in de stand „0”.

Om energie te besparen, schakelt u het elektrische gereedschap alleen in wanneer u het gebruikt.

Accu-oplaadindicatie

De accuoplaadindicatie **7** geeft bij een ingeschakeld elektrisch gereedschap de oplaadtoestand van de accu aan en bestaat uit drie groene LED's.

LED	Capaciteit
Permanent licht 3 x groen	≥ 66%
Permanent licht 2 x groen	34–65%
Permanent licht 1 x groen	11–33%
Langzaam knipperlicht 1 x groen	≤ 10%

Temperatuurafhankelijke beveiliging tegen overbelasting

Bij gebruik volgens de voorschriften kan het elektrische gereedschap niet worden overbelast. Bij te sterke belasting of overschrijding van de toegestane accutemperatuur van 70 °C schakelt de elektronica het elektrische gereedschap uit tot het zich weer in het optimale bedrijfstemperatuurbereik bevindt.

De drie LED's van de accuoplaadindicatie **7** knipperen snel als de temperatuur van de accu buiten het bedrijfstemperatuurbereik van –20 tot +70 °C ligt en/of de beveiliging tegen overbelasting geactiveerd is.

Bescherming tegen te sterk ontladen

De lithiumionaccu is door middel van „Electronic Cell Protection (ECP)” beschermd tegen te sterk ontladen. Als de accu leeg is, wordt het elektrische gereedschap door een veiligheidsschakeling uitgeschakeld. Het inzetgereedschap beweegt niet meer.

Tips voor de werkzaamheden

- ▶ **Wacht tot het elektrische gereedschap tot stilstand is gekomen voordat u het neerlegt.**

Het afnamevermogen bij het schuren wordt in hoofdzaak bepaald door de keuze van het schuurblad.

Alleen onbeschadigde schuurbladen zorgen voor een goede schuurcapaciteit en ontzien het elektrische gereedschap.

Let op een gelijkmatige aandrukkracht om de levensduur van de schuurbladen te verlengen.

Een overmatige verhoging van de aandrukkracht leidt niet tot een groter schuurvermogen, maar wel tot een sterkere slijtage van het elektrische gereedschap en het schuurblad.

Voor zeer nauwkeurig schuren van hoeken, randen en moeilijk bereikbare gebieden kunt u ook alleen met de punt of een rand van het schuurplateau werken.

Gebruik een schuurblad waarmee metaal is bewerkt niet meer voor andere materialen.

Gebruik uitsluitend origineel Bosch-schuurtoebehoren.

Onderhoud en service

Onderhoud en reiniging

- ▶ **Vergrendel altijd de aan/uit-schakelaar in de uitgeschakelde stand vóór werkzaamheden aan het elektrische gereedschap (zoals het uitvoeren van onderhoud en het wisselen van inzetgereedschap) en voordat u het gereedschap vervoert of opbergt.** Bij per ongeluk bedienen van de aan/uit-schakelaar bestaat verwondingsgevaar.

- ▶ **Houd het elektrische gereedschap en de ventilatieopeningen altijd schoon om goed en veilig te werken.**

Neem contact op met een erkende klantenservicewerkplaats voor Bosch elektrische gereedschappen als de accu niet meer naar behoren werkt.

Klantenservice en gebruikadviezen

Onze klantenservice beantwoordt uw vragen over reparatie en onderhoud van uw product en over vervangingsonderdelen. Explosietekeningen en informatie over vervangingsonderdelen vindt u ook op:

www.bosch-pt.com

Het Bosch-team voor gebruikadviezen helpt u graag bij vragen over onze producten en toebehoren.

Vermeld bij vragen en bestellingen van vervangingsonderdelen altijd het uit tien cijfers bestaande productnummer volgens het typeplaatje van het elektrische gereedschap.

Nederland

Tel.: (076) 579 54 54

Fax: (076) 579 54 94

E-mail: gereedschappen@nl.bosch.com

België

Tel.: (02) 588 0589

Fax: (02) 588 0595

E-mail: outillage.gereedschap@be.bosch.com

Vervoer

Verzend accu's alleen als de behuizing onbeschadigd is. Plak blootliggende contacten af en verpak de accu zodanig dat deze niet in de verpakking beweegt.

Neem ook eventuele overige nationale voorschriften in acht.

Op de meegeleverde lithiumionaccu's zijn de eisen voor het vervoer van gevaarlijke stoffen van toepassing. De accu's kunnen door de gebruiker zonder verdere voorwaarden over de weg worden vervoerd.

Bij de verzending door derden (bijv. luchtvervoer of expeditiebedrijf) moeten bijzondere eisen ten aanzien van verpakking en markering in acht worden genomen. In deze gevallen moet bij de voorbereiding van de verzending een deskundige voor gevaarlijke goederen worden geraadpleegd.

Afvalverwijdering



Elektrische gereedschappen, accu's, toebehoren en verpakkingen moeten op een voor het milieu verantwoorde wijze worden hergebruikt.

Gooi elektrische gereedschappen, accu's en batterijen niet bij het huisvuil.

Alleen voor landen van de EU:



Volgens de Europese richtlijn 2012/19/EU moeten niet meer bruikbare elektrische gereedschappen en volgens de Europese richtlijn 2006/66/EG moeten defecte of lege accu's en batterijen apart worden ingezameld en op een voor het milieu verantwoorde wijze worden hergebruikt.

Accu's en batterijen:



Li-ion:

Lees de aanwijzingen in het gedeelte „Vervoer”, pagina 46 en neem deze in acht.

Wijzigingen voorbehouden.

Dansk

Sikkerhedsinstrukser

Generelle sikkerhedsinstrukser til el-værktøj

⚠ ADVARSEL Læs alle sikkerhedsinstrukser og anvisninger. I tilfælde af manglende overholdelse af sikkerhedsinstrukserne og anvisningerne er der risiko for elektrisk stød, brand og/eller alvorlige kvæstelser.

Opbevar alle sikkerhedsinstrukser og anvisninger til senere brug.

Det i sikkerhedsinstrukserne benyttede begreb „el-værktøj” refererer til netdrevet el-værktøj (med netkabel) og akkudrevet el-værktøj (uden netkabel).

Sikkerhed på arbejdspladsen

- ▶ **Sørg for, at arbejdsområdet er rent og rigtigt belyst.** Uorden eller uoplyste arbejdsområder øger faren for uheld.
- ▶ **Brug ikke el-værktøjet i eksplosionsfarlige omgivelser, hvor der findes brændbare væsker, gasser eller støv.** El-værktøj kan slå gnister, der kan antænde støv eller dampe.
- ▶ **Sørg for, at andre personer og ikke mindst børn holdes væk fra arbejdsområdet, når maskinen er i brug.** Hvis man distraheres, kan man miste kontrollen over maskinen.

Elektrisk sikkerhed

- ▶ **El-værktøjets stik skal passe til kontakten. Stikket må under ingen omstændigheder ændres. Brug ikke adapterstik sammen med jordforbundet el-værktøj.** Uændrede stik, der passer til kontakterne, nedsætter risikoen for elektrisk stød.
- ▶ **Undgå kropskontakt med jordforbundne overflader som f. eks. rør, radiatorer, komfurer og køleskabe.** Hvis din krop er jordforbundet, øges risikoen for elektrisk stød.
- ▶ **Maskinen må ikke udsættes for regn eller fugt.** Indtrængning af vand i et el-værktøj øger risikoen for elektrisk stød.
- ▶ **Brug ikke ledningen til formål, den ikke er beregnet til (f. eks. må man aldrig bære el-værktøjet i ledningen, hænge el-værktøjet op i ledningen eller rykke i ledningen for at trække stikket ud af kontakten). Beskyt ledningen mod varme, olie, skarpe kanter eller maskindele, der er i bevægelse.** Beskadigede eller indviklede ledninger øger risikoen for elektrisk stød.
- ▶ **Hvis el-værktøjet benyttes i det fri, må der kun benyttes en forlængerledning, der er egnet til udendørs brug.** Brug af forlængerledning til udendørs brug nedsætter risikoen for elektrisk stød.
- ▶ **Hvis det ikke kan undgås at bruge el-værktøjet i fugtige omgivelser, skal der bruges et HFI-relæ.** Brug af et HFI-relæ reducerer risikoen for at få elektrisk stød.

Personlig sikkerhed

- ▶ **Det er vigtigt at være opmærksom, se, hvad man laver, og bruge el-værktøjet fornuftigt. Brug ikke noget el-værktøj, hvis du er træt, har nydt alkohol eller er påvirket af medikamenter eller euforiserende stoffer.** Få sekundens uopmærksomhed ved brug af el-værktøjet kan føre til alvorlige personskader.
- ▶ **Brug beskyttelsesudstyr og hav altid beskyttelsesbriller på.** Brug af sikkerhedsudstyr som f. eks. støvmaske, skridsikkert fodtøj, beskyttelseshjelm eller høreværn afhængig af maskintype og anvendelse nedsætter risikoen for personskader.
- ▶ **Undgå utilsigtet igangsætning. Kontrollér, at el-værktøjet er slukket, før du tilslutter det til strømtilførslen og/eller akkuen, løfter eller bærer det.** Undgå at bære el-værktøjet med fingeren på afbryderen og sørg for, at el-værktøjet ikke er tændt, når det sluttes til nettet, da det øger risikoen for personskader.

- ▶ **Gør det til en vane altid at fjerne indstillingsværktøj eller skruenøgle, før el-værktøjet tændes.** Hvis et stykke værktøj eller en nøgle sidder i en roterende maskindel, er der risiko for personskader.
- ▶ **Undgå en anormal legemsposition. Sørg for at stå sikkert, mens der arbejdes, og kom ikke ud af balance.** Dermed har du bedre muligheder for at kontrollere el-værktøjet, hvis der skulle opstå uventede situationer.
- ▶ **Brug egnet arbejdstøj. Undgå løse beklædningsgenstande eller smykker. Hold hår, tøj og handsker væk fra dele, der bevæger sig.** Dele, der er i bevægelse, kan gribe fat i løstsiddende tøj, smykker eller langt hår.
- ▶ **Hvis støvudsugnings- og opsamlingsudstyr kan monteres, er det vigtigt, at dette tilsluttes og benyttes korrekt.** Brug af en støvopsugning kan reducere støvmængden og dermed den fare, der er forbundet med støv.

Omhyggelig omgang med og brug af el-værktøj

- ▶ **Undgå overbelastning af maskinen. Brug altid et el-værktøj, der er beregnet til det stykke arbejde, der skal udføres.** Med det passende el-værktøj arbejder man bedst og mest sikkert inden for det angivne effektområde.
 - ▶ **Brug ikke et el-værktøj, hvis afbryder er defekt.** Et el-værktøj, der ikke kan startes og stoppes, er farligt og skal repareres.
 - ▶ **Træk stikket ud af stikkontakten og/eller fjern akkuen, inden maskinen indstilles, der skiftes tilbehørsdele, eller maskinen lægges fra.** Disse sikkerhedsforanstaltninger forhindrer utilsigtet start af el-værktøjet.
 - ▶ **Opbevar ubenyttet el-værktøj uden for børns rækkevidde. Lad aldrig personer, der ikke er fortrolige med maskinen eller ikke har gennemlæst disse instrukser, benytte maskinen.** El-værktøj er farligt, hvis det benyttes af ukyndige personer.
 - ▶ **El-værktøjet bør vedligeholdes omhyggeligt. Kontroller, om bevægelige maskindele fungerer korrekt og ikke sidder fast, og om delene er brækket eller beskadiget, således at el-værktøjets funktion påvirkes. Få beskadigede dele repareret, inden maskinen tages i brug.** Mange uheld skyldes dårligt vedligeholdte el-værktøjer.
 - ▶ **Sørg for, at skæreværktøjer er skarpe og rene.** Omhyggeligt vedligeholdte skæreværktøjer med skarpe skærekanten sætter sig ikke så hurtigt fast og er nemmere at føre.
 - ▶ **Brug el-værktøj, tilbehør, indsatsværktøj osv. iht. disse instrukser. Tag hensyn til arbejdsforholdene og det arbejde, der skal udføres.** Anvendelse af el-værktøjet til formål, som ligger uden for det fastsatte anvendelsesområde, kan føre til farlige situationer.
- ### Omhyggelig omgang med og brug af akku-værktøj
- ▶ **Oplad kun akku'er i ladeaggregater, der er anbefalet af fabrikanten.** Et ladeaggregat, der er egnet til en bestemt type batterier, må ikke benyttes med andre batterier – brandfare.
 - ▶ **Brug kun de akku'er, der er beregnet til el-værktøjet.** Brug af andre akku'er øger risikoen for personskader og er forbundet med brandfare.

48 | Dansk

- ▶ **Ikke benyttede akku'er må ikke komme i berøring med kontorclips, mønter, nøgler, søm, skruer eller andre små metalgenstande, da disse kan kortslutte kontakterne.** En kortslutning mellem batteri-kontakterne øger risikoen for personskader i form af forbrændinger.
- ▶ **Hvis akku'en anvendes forkert, kan der slippe væske ud af akku'en. Undgå at komme i kontakt med denne væske. Hvis det alligevel skulle ske, skylles med vand. Søg læge, hvis væsken kommer i øjnene.** Akku-væske kan give hudirritation eller forbrændinger.

Service

- ▶ **Sørg for, at el-værktøj kun reparerer af kvalificerede fagfolk og at der kun benyttes originale reservedele.** Dermed sikres størst mulig maskinsikkerhed.

Sikkerhedsinstrukser til slibemaskiner

- ▶ **Anvend kun el-værktøjet til tørsavning.** Indtrængning af vand i el-værktøjet øger risikoen for elektrisk stød.
- ▶ **Pas på brandfare! Undgå overophedning af slibeemnet og sliberen. Tøm altid støvbeholderen, før arbejds-pauser indtages.** Slibestøv i støvpose, mikrofilter, papirpose (eller i filterpose eller støvsugerens filter) kan antænde sig selv under ugunstige forhold som f.eks. gnistregn, der opstår under metalslibning. Det er særlig farligt, hvis støvet er blandet med lak-, polyurethanrester eller andre kemiske stoffer og slibeemnet er varmt efter lang tids arbejde.
- ▶ **Sikr emnet.** Et emne holdes bedre fast med spændeanordninger eller skruestik end med hånden.
- ▶ **Renhold arbejdspladsen.** Blandede materialer er særlig farlige. Letmetalstøv kan brænde eller eksplodere.
- ▶ **Åben ikke akkuen.** Fare for kortslutning.



Beskyt akkuen mod varme (f.eks. også mod varme solstråler, brand, vand og fugtighed). Fare for eksplosion.

- ▶ **Beskadiges akkuen eller bruges den forkert, kan der sive dampe ud. Tilfør frisk luft og søg læge, hvis du føler dig utilpas.** Dampene kan irritere luftvejene.
- ▶ **Anvend kun akkuen i forbindelse med dit Bosch el-værktøj.** Kun på denne måde beskyttes akkuen mod farlig overbelastning.
- ▶ **Anvend kun originale akkuer fra Bosch, der skal have den spænding, der er angivet på dit el-værktøjs typeskilt.** Bruges andre akkuer som f.eks. efterligninger, istandsatte akkuer eller fremmede fabrikater er der fare for kvæstelser samt tingskader, da akkuerne kan eksplodere.

Beskrivelse af produkt og ydelse

Læs alle sikkerhedsinstrukser og anvisninger. I tilfælde af manglende overholdelse af sikkerhedsinstrukserne og anvisningerne er der risiko for elektrisk stød, brand og/eller alvorlige kvæstelser.

Beregnet anvendelse

Maskinen er beregnet til tør slibning og polering af træ, spartelmasse samt lakerede overflader. Den er især velegnet til profiler, kanter eller vanskeligt tilgængelige steder.

Illustrerede komponenter

Nummereringen af de illustrerede komponenter refererer til illustrationen af el-værktøjet på illustrationssiden.

- 1 Akku-udløserknap
- 2 Akku *
- 3 Støvboks komplet (Microfilter System)
- 4 Slibeblad *
- 5 Pudsesål
- 6 SDS-skubber til pudsesålbåning
- 7 Akku-ladetilstandsindikator
- 8 Start-stop-kontakt
- 9 Håndgreb (isoleret gribeflade)
- 10 Udblæsningsstuds
- 11 Filterelement (Microfilter System)
- 12 Opsugningsadapter *
- 13 Opsugningsslange *
- 14 Lamelslibeforsats *
- 15 Slibetunge, flad *
- 16 Slibeblad til slibetunge *
- 17 Slibetunge, oval *

*Tilbehør, som er illustreret og beskrevet i brugsanvisningen, er ikke indeholdt i leveringen. Det fuldstændige tilbehør findes i vores tilbehørsprogram.

Tekniske data

Akku-multislibemaskine	PSM 18 LI	
Typenummer		3 603 CA1 3..
Nominal spænding	V=	18
Omdrejningstal, ubelastet	min ⁻¹	11 000
Vibrationsfrekvens, ubelastet	min ⁻¹	22 000
Slibebladflade	cm ²	104
Svingkredsdiameter	mm	1,6
Vægt svarer til EPTA-Procedure 01/2003	kg	1,3

Støj-/vibrationsinformation

Måleværdier for støj beregnet iht. EN 60745.

Maskinens A-vægtede lydtrykniveau er typisk 72 dB(A). Usikkerhed K = 3 dB.

Støvniveauet under arbejdet kan overskride 80 dB(A).

Brug høreværn!

Samlede vibrationsværdier a_h (vektorsum for tre retninger) og usikkerhed K beregnet iht. EN 60745:

$$a_h = 7 \text{ m/s}^2, K = 1,5 \text{ m/s}^2.$$

Det svingningsniveau, der er angivet i nærværende instrukser, er blevet målt iht. en standardiseret måleproces i EN 60745, og kan bruges til at sammenligne el-værktøjer. Det er også egnet til en foreløbig vurdering af svingningsbelastningen.

Det angivne svingningsniveau repræsenterer de væsentlige anvendelser af el-værktøjet. Hvis el-værktøjet dog anvendes til andre formål, med afvigende indsatsværktøj eller utilstrækkelig vedligeholdelse, kan svingningsniveauet afvige. Dette kan føre til en betydelig forøgelse af svingningsbelastningen i hele arbejdstidsrummet.

Til en nøjagtig vurdering af svingningsbelastningen bør der også tages højde for de tider, i hvilke værktøjet er slukket eller godt nok kører, men rent faktisk ikke anvendes. Dette kan føre til en betydelig reduktion af svingningsbelastningen i hele arbejdstidsrummet.



Fastlæg ekstra sikkerhedsforanstaltninger til beskyttelse af brugeren mod svingningers virkning som f.eks.: Vedligeholdelse af el-værktøj og indsatsværktøj, holde hænder varme, organisation af arbejdsforløb.

Overensstemmelseserklæring

Vi erklærer under almindeligt ansvar, at det produkt, der er beskrevet under „Tekniske data“, er i overensstemmelse med følgende standarder eller normative dokumenter: EN 60745 iht. bestemmelserne i direktiverne 2011/65/EU, 2004/108/EF, 2006/42/EF.

Teknisk dossier (2006/42/EF) ved:
Robert Bosch GmbH, PT/ETM9,
D-70745 Leinfelden-Echterdingen

Henk Becker	Helmut Heinzlmann
Executive Vice President	Head of Product Certification
Engineering	PT/ETM9

PPA
 i.V. 

Robert Bosch GmbH, Power Tools Division
D-70745 Leinfelden-Echterdingen
26.04.2013

Montering

- **Blokér start-stop-kontakten i slukket position, før der udføres arbejde på el-værktøjet (f.eks. vedligeholdelse, værktøjsskift osv.) samt før værktøjet transporteres og lægges til opbevaring.** Utilsigtet betjening af start-stop-kontakten er forbundet med kvæstelsesfare.

Opladning af akku (se Fig. A – B)

- **Brug kun de ladeaggregater, der findes på tilbehørslisten.** Kun disse ladeaggregater er afstemt i forhold til den Li-ion-akku, der bruges på dit el-værktøj.

Bemærk: Akkuen er til dels oplades ved udleveringen. For at sikre at akkuen fungerer 100 % oplades akkuen helt før første ibrugtagning.

Li-ion-akkuen kan oplades til enhver tid, uden at levetiden forkortes. En afbrydelse af opladningen beskadiger ikke akkuen.

Li-ion-akkuen er beskyttet mod afladning med „Electronic Cell Protection (ECP)“. Er akkuen afladet, slukkes el-værktøjet med en beskyttelseskontakt. Indsatsværktøjet bevæger sig ikke mere.

- **Tryk ikke videre på start-stop-kontakten efter automatisk slukning af el-værktøjet.** Akkuen kan blive beskadiget.

Akkuen tages ud **2** ved at trykke på udløsertasten **1** og trække akkuen bagud ud af el-værktøjet. **Undgå brug af vold.**

Akkuen er udstyret med en NTC-temperaturovervågning, som kun tillader en opladning i temperaturområdet mellem 0 °C og 45 °C. Derved opnås en høj levetid for akkuen.

Læs og overhold henvisningerne mhr. bortskaftelse.

Støv/spåudsugning

- Støv fra materialer som f.eks. blyholdig maling, nogle træsorter, mineraler og metal kan være sundhedsfarlige. Berøring eller indånding af støv kan føre til allergiske reaktioner og/eller åndedrætssygdomme hos brugeren eller personer, der opholder sig i nærheden af arbejdspladsen. Bestemt støv som f.eks. ege- eller bøgestøv gælder som kræftfremkaldende, især i forbindelse med ekstra stoffer til træbehandling (chromat, træbeskyttelsesmiddel). Asbestholdigt materiale må kun bearbejdes af fagfolk.

- Brug helst en støvopsugning, der egner sig til materialet.
 - Sørg for god udluftning af arbejdspladsen.
 - Det anbefales at bære åndeværn med filterklasse P2.
- Overhold forskrifterne, der gælder i dit land vedr. de materialer, der skal bearbejdes.

Egenopsugning med støvboks (se Fig. C1 – C4)

Anbring støvboksen **3** på udblæsningsstudsens **10**, til den falder rigtigt i hak.

Støvboksen **3** tømmes ved at trække den nedad.

Før åbning af støvboksen **3** bør støvboksen bankes mod et fast underlag som vist på billedet, så støvet kan løse sig fra filterelementet.

Hold støvboksen **3** fast, klap filterelementet **11** op og tøm støvboksen. Rengør filterelementets lameller **11** med en blød børste.

Opsugning med fremmed støvsuger (se Fig. D)

Anbring opsugningsadapteren **12** på udblæsningsstudsens **10**. På opsugningsadapteren **12** kan der anbringes en opsugningsslange med en diameter på 19 mm.

En oversigt over tilslutning til forskellige støvsugere findes bag i nærværende betjeningsvejledning.

Støvsugeren skal være egnet til det materiale, som skal opsuges.

Anvend en specialstøvsuger til opsugning af særligt sundhedsfarligt, kræftfremkaldende eller tørt støv.

Udskiftning af slibeblad (se Fig. E)

Fjern snavs og støv fra pudsesålen **5** f.eks. med en pensel, før et nyt slibeblad sættes på.

En optimal støvopsugning forudsætter, at udstansningerne i slibebladet passer til borerne i pudsesålen.

Pudsesålen **5** er udstyret med velcrostof, hvilket gør det hurtigt og nemt at fastgøre slibeblade med velcrolukning.

50 | Dansk

Bank på pudsesåleens **5** velcrostof før slibebladet **4** sættes på for at sikre en optimal vedhæftning.

El-værktøjet er udstyret med 2 slibeblade, der også kan udskiftes enkeltvis, afhængigt af hvor slidte de er.

► **El-værktøjet må kun benyttes, når begge slibeblade er monteret.**

► **Anvend kun slibeblade med ens kornstørrelse.**

Anbring slibebladet **4** langs med den ene side af pudsesålen **5**, læg herefter slibebladet på pudsesålen og tryk det godt fast.

Til aftagning af slibebladet **4** tages fat i en spids, hvorefter det trækkes af pudsesålen **5**.

Du kan anvende slibebladene fra Bosch-deltasliberen.

Slibetilbehør som f. eks. filt/poleringsfilt fastgøres på slibesålen på samme måde.

Valg af slibeblad

Vælg det slibeblad og den afslibningsmåde, som passer bedst til det materiale, som skal bearbejdes:

		Korn	
red:Wood			40–180
Til alle træsorter			
Til forslibning f.eks. af ru, uhøvlede bjælker og brædder	grov	40	
Til planslibning og udjævning af små ujævnheder	middel	80, 120	
Til færdig- og finslibning af træ	fin	180	

white:Paint

Til bearbejdning af farve-/laklag og grundinger som f.eks. fyldstof og spartelmasse

Til afslibning af farve	grov	40
Til slibning af grundering	middel	80, 120
Til endelig slibning af grundering før lakering	fin	180

Anvend filt/poleringsfilt til at efterbehandle især metal og sten.

Det er muligt at vælge mellem forskellige filtarter og poleringsfилte, afhængigt af hvilken overfladekvalitet emnet skal have.

Udskiftning af slibeblad (se Fig. F)

- Skub SDS-skubberen til pudsesålåbning **6** helt mod højre.
- Tag pudsesålen **5** af.
- Før pudsesålen **5** nedefra mod pudsesålen og tryk den fast.
- Skub SDS-skubberen til pudsesålåbning **6** helt mod venstre.

Er f.eks. den forreste spids på slibebladet slidt, kan man også tage hele pudsesålen af og dreje den 120° -, før den sættes på igen.

Specielle pudsesåle

Du kan erstatte den medleverede pudsesål **5** med en speciel pudsesål, som fås som tilbehør.

Den specielle pudsesål monteres lige som den medleverede pudsesål skiftes.

Den pågældende pudsesål sættes på og tages af lige som det originale slibeblad skiftes.

Lamelslibeforsats (se Fig. G)

Lamelslibeforsatsen **14** er især velegnet til at bearbejde vanskeligt tilgængelige steder som f.eks. lameller på vinduer, skabe eller døre.

Slibetunge, flad (se Fig. H)

Den flade slibetunge **15** gør det muligt at bearbejde smalle slidser og små mellemrum.

Slibetunge, oval (se Fig. I)

Den ovale slibetunge **17** gør det muligt at bearbejde rundinger og hulelementer eller indadbuede flader som f.eks. på møbler, gelændere eller radiatorer.

Brug

Ibrugtagning

Isæt akku

► **Brug kun originale li-ion-akkuer fra Bosch, der skal have den spænding, der er angivet på dit el-værktøjs typeskilt.** Brug af andre akku'er øger risikoen for personskader og er forbundet med brandfare.

Tænd/sluk

Skub til **ibrugtagning** el-værktøjet start-stop-kontakten **8** ned i position „1”.

El-værktøjet **slukkes** ved at skubbe start-stop-kontakten **8** op i position „0”.

For at spare på energien bør du kun tænde for el-værktøjet, når du bruger det.

Akku-ladetilstandsindikator

Akku-ladetilstandsindikatoren **7** viser akkuens ladetilstand, når el-værktøjet er tændt, og består af 3 grønne LED-lamper.

LED	Kapacitet
Konstant lys 3 x grøn	≥ 66%
Konstant lys 2 x grøn	34–65%
Konstant lys 1 x grøn	11–33%
Langsomt blinklys 1 x grøn	≤ 10%

Temperaturafhængig overbelastningsbeskyttelse

El-værktøjet kan ikke overbelastes, hvis det bruges iht. formålet. Udsættes el-værktøjet for for meget belastning eller overskrides den tilladte akku-temperatur på 70 °C, slukker el-værktøjets elektroniske system, til dette igen befinder sig i det optimale driftstemperaturområde.

De 3 LED-lamper i akku-ladetilstandsindikatoren **7** blinker hurtigt, når akkuens temperatur er uden for driftstemperaturområdet fra –20 til +70 °C og/eller overbelastningsbeskyttelsen har reageret.

Beskyttelse mod dybdeafledning

Li-ion-akkuen er beskyttet mod afladning med „Electronic Cell Protection (ECP)“. Er akkuen afladet, slukkes el-værktøjet med en beskyttelseskontakt: Indsatsværktøjet bevæger sig ikke mere.

Arbejdsvejledning

- **El-værktøjet må først lægges fra, når det står helt stille.**

Slibekapaciteten under slibearbejdet bestemmes hovedsageligt af det valgte slibebblad.

Kun fejlfrie slibebblade sikrer et godt sliberesultat og skåner el-værktøjet.

Sørg for jævnt slibetryk, da dette er med til at forlænge slibebbladens levetid.

Et overdrevent tryk fører ikke til en større slibekapacitet, men derimod til et større slid af el-værktøj og slibepapir.

Til punktnøjagtig slibning af hjørner, kanter og vanskeligt tilgængelige områder kan man også bare bruge spidsen eller en af slibesålens kanter.

Anvend ikke et slibebblad, der forinden har været brugt til slibning af metal, til andre materialer.

Anvend kun originalt Bosch slibetilbehør.

Vedligeholdelse og service**Vedligeholdelse og rengøring**

- **Blokér start-stop-kontakten i slukket position, før der udføres arbejde på el-værktøjet (f.eks. vedligeholdelse, værktøjskift osv.) samt før værktøjet transporteres og lægges til opbevaring.** Utilsigtet betjening af start-stop-kontakten er forbundet med kvæstelsesfare.
- **El-værktøj og el-værktøjets ventilationsåbninger skal altid holdes rene for at sikre et godt og sikkert arbejde.**

Når akkuen ikke fungerer mere, bedes du kontakte et autoriseret serviceværksted for Bosch el-værktøj.

Kundeservice og brugerrådgivning

Kundeservice besvarer dine spørgsmål vedr. reparation og vedligeholdelse af dit produkt samt reservedele. Eksplosions-tegninger og informationer om reservedele findes også under:

www.bosch-pt.com

Bosch brugerrådgivningsteamet vil gerne hjælpe dig med at besvare spørgsmål vedr. vores produkter og deres tilbehør.

El-værktøjets 10-cifrede typenummer (se typeskilt) skal altid angives ved forespørgsler og bestilling af reservedele.

Dansk

Bosch Service Center
Telegrafvej 3
2750 Ballerup
Tlf. Service Center: 44898855
Fax: 44898755
E-Mail: vaerktoej@dk.bosch.com

Transport


Send kun akkuer, hvis huset er ubeskadiget. Tilklæb åbne kontakter og indpak akkuen på en sådan måde, at den ikke kan bevæge sig i emballagen.

Følg venligst også eventuelle, videreførende, nationale forskrifter.

De indeholdte Li-Ion-akkuer overholder bestemmelserne om farligt gods. Akkuerne kan transporteres af brugeren på offentlig vej uden yderligere pålæg.

Ved forsendelse gennem tredjemand (f.eks.: lufttransport eller spedition) skal særlige krav vedr. emballage og mærkning overholdes. Her skal man kontakte en faregodsekspert, før forsendelsesstykket forberedes.

Bortskaffelse

 El-værktøj, akku, tilbehør og emballage skal genbruges på en miljøvenlig måde.

Smid ikke el-værktøj og akkuer/batterier ud sammen med det almindelige husholdningsaffald!

Gælder kun i EU-lande:

Iht. det europæiske direktiv 2012/19/EU skal kasseret elektroværktøj og iht. det europæiske direktiv 2006/66/EF skal defekte eller opbrugte akkuer/batterier indsamles separat og genbruges iht. gældende miljøforskrifter.

Akkuer/batterier:**Li-Ion:**

Læs og overhold henvisningerne i afsnit „Transport“, side 51.

Ret til ændringer forbeholdes.

Svenska**Säkerhetsanvisningar****Allmänna säkerhetsanvisningar för elverktyg**

⚠ VARNING Läs noga igenom alla säkerhetsanvisningar och instruktioner. Fel som uppstår till följd av att säkerhetsanvisningarna och instruktionerna inte följs kan orsaka elstöt, brand och/eller allvarliga personskador.

Förvara alla varningar och anvisningar för framtida bruk.

Nedan använt begrepp "Elverktyg" hänför sig till nätdrivna elverktyg (med nätsladd) och till batteridrivna elverktyg (sladdlösa).

Arbetsplats säkerhet

- **Håll arbetsplatsen ren och välbelyst.** Ordning på arbetsplatsen och dåligt belyst arbetsområde kan leda till olyckor.

52 | Svenska

- ▶ **Använd inte elverktyget i explosionsfarlig omgivning med brännbara vätskor, gaser eller damm.** Elverktygen alstrar gnistor som kan antända dammet eller gaserna.
- ▶ **Håll under arbetet med elverktyget barn och obehöriga personer på betryggande avstånd.** Om du störs av obehöriga personer kan du förlora kontrollen över elverktyget.

Elektrisk säkerhet

- ▶ **Elverktygets stickpropp måste passa till vägguttaget. Stickproppen får absolut inte förändras. Använd inte adapterkontakter tillsammans med skyddsjordade elverktyg.** Oförändrade stickproppar och passande vägguttag reducerar risken för elstöt.
- ▶ **Undvik kroppskontakt med jordade ytor som t. ex. rör, värmeelement, spisar och kylskåp.** Det finns en större risk för elstöt om din kropp är jordad.
- ▶ **Skydda elverktyget mot regn och väta.** Tränger vatten in i ett elverktyg ökar risken för elstöt.
- ▶ **Missbruka inte nätsladden och använd den inte för att bära eller hänga upp elverktyget och inte heller för att dra stickproppen ur vägguttaget. Håll nätsladden på avstånd från värme, olja, skarpa kanter och rörliga maskindelar.** Skadade eller tilltrasslade ledningar ökar risken för elstöt.
- ▶ **När du arbetar med ett elverktyg utomhus använd endast förlängningssladdar som är avsedda för utomhusbruk.** Om en lämplig förlängningssladd för utomhusbruk används minskar risken för elstöt.
- ▶ **Använd ett felströmsskydd om det inte är möjligt att undvika elverktygets användning i fuktig miljö.** Felströmsskyddet minskar risken för elstöt.

Personsäkerhet

- ▶ **Var uppmärksam, kontrollera vad du gör och använd elverktyget med förnuft. Använd inte elverktyg när du är trött eller om du är påverkad av droger, alkohol eller mediciner.** Under användning av elverktyg kan även en kort ouppmärksamhet leda till allvarliga kroppsskador.
- ▶ **Bär alltid personlig skyddsutrustning och skyddsglasögon.** Användning av personlig skyddsutrustning som t. ex. dammfiltermask, halkfria säkerhetsskor, skyddshjälm och hörselskydd reducerar alltefter elverktygets typ och användning risken för kroppsskada.
- ▶ **Undvik oavsiktlig igångsättning. Kontrollera att elverktyget är fränkopplat innan du ansluter stickproppen till vägguttaget och/eller ansluter/tar bort batteriet, tar upp eller bär elverktyget.** Om du bär elverktyget med fingret på strömställaren eller ansluter påkopplat elverktyg till nätströmmen kan olycka uppstå.
- ▶ **Ta bort alla inställningsverktyg och skruvnycklar innan du kopplar på elverktyget.** Ett verktyg eller en nyckel i en roterande komponent kan medföra kroppsskada.
- ▶ **Undvik onormala kroppsställningar. Se till att du står stadigt och håller balansen.** I detta fall kan du lättare kontrollera elverktyget i oväntade situationer.
- ▶ **Bär lämpliga arbetskläder. Bär inte löst hängande kläder eller smycken. Håll håret, kläderna och handskarna på avstånd från rörliga delar.** Löst hängande kläder, långt hår och smycken kan dras in av roterande delar.

- ▶ **När elverktyg används med dammsugnings- och uppsamlingsutrustning, se till att dessa är rätt monterade och används på korrekt sätt.** Användning av dammsugning minskar de risker damm orsakar.

Korrekt användning och hantering av elverktyg

- ▶ **Överbelasta inte elverktyget. Använd för aktuellt arbete avsett elverktyg.** Med ett lämpligt elverktyg kan du arbeta bättre och säkrare inom angivet effektområde.
- ▶ **Ett elverktyg med defekt strömställare får inte längre användas.** Ett elverktyg som inte kan kopplas in eller ur är farligt och måste repareras.
- ▶ **Dra stickproppen ur vägguttaget och/eller ta bort batteriet innan inställningar utförs, tillbehörsdelar byts ut eller elverktyget lagras.** Denna skyddsåtgärd förhindrar oavsiktlig inkoppling av elverktyget.
- ▶ **Förvara elverktygen oåtkomliga för barn. Låt elverktyg inte användas av personer som inte är förtrogna med dess användning eller inte läst denna anvisning.** Elverktygen är farliga om de används av oerfarna personer.
- ▶ **Sköt elverktyget omsorgsfullt. Kontrollera att rörliga komponenter fungerar felfritt och inte kärvar, att komponenter inte brustit eller skadats; orsaker som kan leda till att elverktygets funktioner påverkas menligt. Låt skadade delar repareras innan elverktyget tas i bruk.** Många olyckor orsakas av dåligt skötta elverktyg.
- ▶ **Håll skärverktygen skarpa och rena.** Omsorgsfullt skötta skärverktyg med skarpa egg kommer inte så lätt i kläm och går lättare att styra.
- ▶ **Använd elverktyget, tillbehör, insatsverktyg osv. enligt dessa anvisningar. Ta hänsyn till arbetsvillkoren och arbetsmomenten.** Om elverktyget används på ett sätt som det inte är avsett för kan farliga situationer uppstå.

Omsorgsfull hantering och användning av sladdlösa elverktyg

- ▶ **Ladda batterierna endast i de laddare som tillverkaren rekommenderat.** Om en laddare som är avsedd för en viss typ av batterier används för andra batterityper finns risk för brand.
- ▶ **Använd endast batterier som är avsedda för aktuellt elverktyg.** Används andra batterier finns risk för kroppsskada och brand.
- ▶ **Håll gem, mynt, nycklar, spikar, skruvar och andra små metallföremål på avstånd från reservbatterier för att undvika en bygling av kontaktorna.** En kortslutning av batteriets kontakter kan leda till brännskador eller brand.
- ▶ **Om batteriet används på fel sätt finns risk för att vätska rinner ur batteriet. Undvik kontakt med vätskan. Vid oavsiktlig kontakt spola med vatten. Om vätska kommer i kontakt med ögonen uppsök dessutom läkare.** Batterivätskan kan medföra hudirritation och brännskada.

Service

- ▶ **Låt endast kvalificerad fackpersonal reparera elverktyget och endast med originalreservdelar.** Detta garanterar att elverktygets säkerhet upprätthålls.

Säkerhetsanvisningar för slipmaskiner

- ▶ **Använd elverktyget endast för torrslipning.** Tränger vatten in i ett elverktyg ökar risken för elstöt.
 - ▶ **Observera brandrisk! Undvik att överhettasliptan och slipmaskinen. Töm dammbehållaren före arbetspauser.** Slipdammet i dammpåsen, mikrofiltret, papperspåsen (eller i filterpåsen resp. dammsugarens filter) kan under ogynnsamma förhållanden antändas av t. ex. gnistor som bildas vid slipning av metall. Särskilt farligt är ett slipdamm som innehåller lack-, uratanrester eller andra kemiska ämnen som kan antändas när arbetsstycket efter en längre tids arbete blir hett.
 - ▶ **Säkra arbetsstycket.** Ett arbetsstycke som är fastspänt i en uppspanningsanordning eller ett skruvstycke hålls säkrare än med handen.
 - ▶ **Håll arbetsplatsen ren.** Materialblandningar är särskilt farliga. Lättmetalldamm kan brinna och explodera.
 - ▶ **Öppna inte batteriet.** Detta kan leda till kortslutning.
-  **Skydda batteriet mot hög värme som t. ex. längre solstrålning, eld, vatten och fukt.**
Explosionsrisk föreligger.
- ▶ **Iskadat eller felanvänt batteri kan ångora uppstå. Tillför friskluft och uppsök läkare vid åkommor.** Ångorna kan leda till irritation i andningsvägarna.
 - ▶ **Använd batteriet endast med Bosch elverktyget.** Detta skyddar batteriet mot farlig överbelastning.
 - ▶ **Använd endast originalbatterier från Bosch med den spänning som anges på elverktygets typskylt.** Om andra batterier används, t. ex. kopierade batterier, reparerade batterier eller batterier av främmande fabrikat, finns risk för att batteriet exploderar och orsakar person- och materialskador.

Produkt- och kapacitetsbeskrivning



Läs noga igenom alla säkerhetsanvisningar och instruktioner. Fel som uppstår till följd av att säkerhetsanvisningarna och instruktionerna inte följts kan orsaka elstöt, brand och/eller allvarliga personskador.

Ändamålsenlig användning

Maskinen är avsedd för torrslipning och polering av trä, spackelmasa samt lackerade ytor. Den är speciellt lämplig för bearbetning av profiler, hörn och svåråtkomliga ställen.

Illustrerade komponenter

Numreringen av komponenterna hänvisar till illustration av elverktyget på grafiksida.

- 1 Batteriets upplåsningsknapp
- 2 Batteri*
- 3 Filterbox komplett (Microfilter System)
- 4 Slippapper*
- 5 Slipplatta
- 6 SDS-slid för upplåsning av slipplatta
- 7 Indikering av batteriets laddningstillstånd

- 8 Strömställare Till/Från
- 9 Handgrepp (isolerad greppyta)
- 10 Utblåsningsstuts
- 11 Filterelement (Microfilter System)
- 12 Utsugningsadapter*
- 13 Utsugnings slang*
- 14 Lamellisliptillsats*
- 15 Sliptunga, flat*
- 16 Slippapper för sliptunga*
- 17 Sliptunga, oval*

*I bruksanvisningen avbildad och beskrivet tillbehör ingår inte i standardleveransen. I vårt tillbehörsprogram beskrivs allt tillbehör som finns.

Tekniska data

Sladdlös multislip		PSM 18 LI
Produktnummer		3 603 CA1 3..
Märkspänning	V=	18
Tomgångsvarvtal	min ⁻¹	11 000
Svängningstal obelastad	min ⁻¹	22 000
Slippappersyta	cm ²	104
Sliprörelsens diameter	mm	1,6
Vikt enligt EPTA-Procedure 01/2003	kg	1,3

Buller-/vibrationsdata

Mätvärdena för ljudnivån anges enligt EN 60745. Elverktygets A-vägda ljudtrycksnivå när i typiska fall 72 dB(A). Onoggrannhet K = 3 dB. Ljudnivån under arbetet kan överskrida 80 dB(A).

Använd hörselskydd!

Totala vibrationsemissionsvärden a_h (vektorsumma ur tre riktningar) och onoggrannhet K framtaget enligt EN 60745: $a_h = 7 \text{ m/s}^2$, $K = 1,5 \text{ m/s}^2$.

Mätningen av den vibrationsnivå som anges i denna anvisning har utförts enligt en mätmetod som är standardiserad i EN 60745 och kan användas vid jämförelse av olika elverktyg. Mätmetoden är även lämplig för preliminär bedömning av vibrationsbelastningen.

Den angivna vibrationsnivån representerar den huvudsakliga användningen av elverktyget. Om däremot elverktyget används för andra ändamål och med andra insatsverktyg eller inte underhållits ordentligt kan vibrationsnivån avvika. Härvid kan vibrationsbelastningen under arbetsperioden öka betydligt.

För en exakt bedömning av vibrationsbelastningen bör även de tider beaktas när elverktyget är frånkopplat eller är igång, men inte används. Detta reducerar tydligt vibrationsbelastningen för den totala arbetsperioden.

Bestäm extra säkerhetsåtgärder för att skydda operatören mot vibrationernas inverkan t. ex.: underhåll av elverktyget och insatsverktygen, att hålla händerna varma, organisation av arbetsförloppen.



54 | Svenska

Försäkran om överensstämmelse 

Vi försäkrar härmed under exklusivt ansvar att denna produkt som beskrivs i "Tekniska data" överensstämmer med följande normer och normativa dokument: EN 60745 enligt bestämmelserna i direktiven 2011/65/EU, 2004/108/EG, 2006/42/EG.

Teknisk tillverkningsdokumentation (2006/42/EG) fås från: Robert Bosch GmbH, PT/ETM9, D-70745 Leinfelden-Echterdingen

Henk Becker	Helmut Heinzlmann
Executive Vice President	Head of Product Certification
Engineering	PT/ETM9

PPA
 i.v. 

Robert Bosch GmbH, Power Tools Division
 D-70745 Leinfelden-Echterdingen
 26.04.2013

Montage

- **Innan åtgärder utförs på elverktyget (t. ex. underhåll, verktygsbyte osv.) och för transport och lagring ställ strömställaren Till/Från i fränkopplat läge.** Om strömställaren Till/Från oavsiktligt påverkas finns risk för personskada.

Batteriets laddning (se bilder A – B)

- **Använd endast de laddare som anges på tillbehörssidan.** Endast denna typ av laddare är anpassad till det litium-jonbatteri som används i elverktyget.

Anvisning: Batteriet levereras ofullständigt uppladdat. För full effekt ska batteriet före första användningen laddas upp i laddaren.

Litiumjonbatteriet kan när som helst laddas upp eftersom detta inte påverkar livslängden. Batteriet skadas inte om laddning avbryts.

Litium-jonbatteriet är med "Electronic Cell Protection (ECP)" skyddad mot djupurladdning. Vid urladdat batteri kopplar skyddskopplingen från elverktyget. Insatsverktyget roterar inte längre.

- **Undvik att trycka på strömställaren Till/Från efter en automatisk fränkoppling av elverktyget.** Batteriet kan skadas.

Ta bort batteriet **2** genom att trycka på upplåsningsknappen **1** och dra sedan batteriet bakåt ur elverktyget. **Bruka inte våld.** Batteriet är försedd med en NTC-temperaturövervakning som endast tillåter uppladdning inom ett temperaturområde mellan 0 °C och 45 °C. Härvid uppnår batteriet en lång brukstid. Beakta anvisningarna för avfallshantering.

Damm-/spånutsugning

- Dammet från material som t. ex. blyhaltig målning, vissa träslag, mineraler och metall kan vara hälsovådligt. Beröring eller inandning av dammet kan orsaka allergiska reaktioner och/eller andningsbesvär hos användaren eller personer som uppehåller sig i närheten.

Vissa damm från ek eller bok anses vara cancerogena, speciellt då i förbindelse med tillsatssämnen för träbehandling (kromat, träkonserveringsmedel). Endast yrkesmän får bearbeta asbesthaltigt material.

- Använd om möjligt en för materialet lämplig dammsugning.
- Se till att arbetsplatsen är väl ventilerad.
- Vi rekommenderar ett andningsskydd i filterklass P2.

Beakta de föreskrifter som i aktuellt land gäller för bearbetat material.

Självutsugning med filterbox (se bilderna C1 – C4)

Skjut upp filterboxen **3** på utblåsningsstutsen **10** tills den låser i läget.

För tömning av filterbox **3** dra ut den nedåt.

Innan filterboxen **3** öppnas knacka boxen mot ett fast underlag som bilden visar för att lösa dammet ur filterelementet.

Håll tag i filterboxen **3**, fäll bort filterelementet **11** uppåt och töm filterboxen. Rena filterelementets lameller **11** med en mjuk borste.

Extern utsugning (se bild D)

Skjut upp utsugningsadaptorn **12** på utblåsningsstutsen **10**. Till utsugningsadaptorn **12** kan en utsugningsslang med en diameter på 19 mm anslutas.

En översikt över hur verktyget kopplas till olika dammsugare lämnas i slutet av denna bruksanvisning.

Dammsugaren måste vara lämplig för det material som ska bearbetas.

Använd för utsugning av hälsovådligt och cancerframkallande eller torrt damm en specialdammsugare.

Byte av slippapper (se bild E)

Innan ett nytt slippapper läggs upp ska smuts och damm avlägsnas från slipplattan **5**, t. ex. med en pensel.

För att optimal dammsugning ska kunna garanteras måste slippapperets hål överensstämma med slipplattans.

Slipplattan **5** är försedd med en kardborrsväv för snabb och enkel infästning av slippapperen med kardborrsystem.

Knacka slipplattans **5** kardborrsväv ren innan slippapperet **4** sätts på för att uppnå optimal infästning.

Elverktyget är utrustat med 2 slippapper som kan bytas separat beroende på nedslitningsgraden.

- **Elverktyget får endast användas med båda slippapperen monterade.**

- **Använd endast slippapper med samma kornstorlek.**

Lägg upp slippapperet **4** kant i kant med en sida på slipplattan **5**, tryck sedan kraftigt fast slippapperet på slipplattan.

För borttagning av slippapperet **4** grip tag i ett hör och dra av papperet från slipplattan **5**.

Bosch-deltaslipens slippapper kan användas.

Slipptillbehör som fiber/polerfilt placeras på samma sätt på slipplattan.

Val av slippapper

Slippapper finns att tillgå i olika utföranden som motsvarar material som ska bearbetas och önskad nedslipningseffekt:

Kornstorlek

red:Wood 40–180**För bearbetning av alla träslag**

För förslipning t. ex. av råa, ohyvlade bjälkar och brädor	grov	40
För planslipning och planing av mindre ojämnheter	medel-grov	80, 120
För färdig- och finslipning av trä	fin	180

white:Paint 40–180**För slipning av färg-/lackskikt resp. grundning som filler och spackel**

För nedslipning av färg	grov	40
För slipning av grundfärg	medel-grov	80, 120
För slipning av mellanstrykningsfärg före lackering	fin	180

Använd fiber/polerfilt speciellt för efterbearbetning och polering av metall och sten.

Välj olika typer av fiber resp. polerfilt enligt önskad ytkvalitet på arbetsstycket.

Byte av slipplatta (se bild F)

- Skjut SDS-sliden för slipplattans upplåsning **6** åt höger mot anslag.
- Ta bort slipplattan **5**.
- För slipplattan **5** underifrån mot slipplattans fäste och tryck kraftigt fast.
- Skjut SDS-sliden för slipplattans upplåsning **6** åt vänster mot anslag.

Är exempelvis slippapperets främre spets nedsliten kan slipplattan tas bort och för återmontering vändas 120°.

Specialslipplattor

Den medlevererade slipplattan **5** kan vid behov bytas mot en specialslipplatta som finns att köpa som tillbehör.

Specialslipplattan monteras på samma sätt som medlevererad slipplatta.

Påsättning och borttagning av slippapperet sker på samma sätt som vid byte av originalslippapper.

Lamellsliptillsats (se bild G)

Med lamellsliptillsatsen **14** kan mycket svåråtkomliga ställen bearbetas som t. ex. lameller på fönster, skåp och dörrar.

Sliptunga, flat (se bild H)

Med den flata sliptungan **15** kan smala slitsar och mellanrum bearbetas.

Sliptunga, oval (se bild I)

Med den ovala sliptungan **17** kan rundningar, ihåligheter och kupiga ytor t. ex. på möbler, räcken och värmeelement bearbetas.

Drift**Driftstart****Insättning av batteri**

- **Använd endast original Bosch litiumjonbatterier med den spänning som anges på elverktygets typskylt.**

Används andra batterier finns risk för kroppsskada och brand.

In- och urkoppling

Skjut för **inkoppling** av elverktyget strömställaren Till/Från **8** nedåt till läget "1".

Skjut för **urkoppling** av elverktyget strömställaren Till/Från **8** uppåt till läget "0".

För att spara energi, koppla på elverktyget endast när du vill använda det.

Batteriets laddningsindikering

Batteriladdningsindikatorn **7** visar vid påkopplat elverktyg batteriets laddningstillstånd med 3 gröna LED.

Lysdiod	Kapacitet
Permanent ljus 3 gröna	≥ 66%
Permanent ljus 2 gröna	34–65%
Permanent ljus 1 grönt	11–33%
långsam blinkning 1 grönt ljus	≤ 10%

Temperaturberoende överbelastningsskydd

Om elverktyget används på ändamålsenligt sätt kan det inte överbelastas. Vid för kraftig belastning eller om tillåten batteritemperatur på 70 °C överskrids, kopplar elektroniken bort elverktyget tills det åter uppnått optimal drifttemperatur.

De 3 lysdioderna i batteriladdningsindikatorn **7** blinkar i snabb takt när batteriets temperatur ligger utanför drifttemperaturområdet mellan –20 och +70 °C och/eller överlastskyddet löst ut.

Djupurladdningsskydd

Litium-jonbatteriet är med "Electronic Cell Protection (ECP)" skyddad mot djupurladdning. Vid urladdat batteri kopplar skyddskopplingen från elverktyget: Insatsverktyget roterar inte längre.

Arbetsanvisningar

- **Vänta tills elverktyget stannat helt innan du lägger bort det.**

Avverkningseffekten vid slipning är huvudsakligen beroende av vilken slippapperskvalitet som valts.

Endast felfria slippapper ger gott slipresultat samtidigt som de skonar elverktyget.

Slippapperen kan användas under en längre tid om slipning sker med jämnt anliggningsstryck.

Ett kraftigt ökat anliggningsstryck medför inte en högre slipeffekt, utan kraftigare förslitning på elverktyg och slippapper.

För punktexakt slipning av hörn, kanter och svåråtkomliga partier kan även slipplattans spets eller kant användas.

56 | Norsk

Slippapper som använts för slipning av metall får inte längre användas för andra material.

Använd endast original Bosch sliptillbehör.

Underhåll och service

Underhåll och rengöring

- **Innan åtgärder utförs på elverktyget (t. ex. underhåll, verktygsbyte osv.) och för transport och lagring ställ strömställaren Till/Från i fränkopplat läge.** Om strömställaren Till/Från oavsiktligt påverkas finns risk för personskada.
- **Håll elverktyget och dess ventilationsöppningar rena för bra och säkert arbete.**

Kontakta en auktoriserad serviceverkstad för Bosch-elverktyg när batteriet inte längre är funktionsdugligt.

Kundtjänst och användarrådgivning

Kundservicen ger svar på frågor beträffande reparation och underhåll av produkter och reservdelar. Sprängskisser och information om reservdelar hittar du på:

www.bosch-pt.com

Bosch användarrådgivningsteamet hjälper gärna vid frågor som gäller våra produkter och tillbehör.

Ange alltid vid förfrågningar och reservdelsbeställningar det 10-siffriga produktnumret som finns på elverktygets typskylt.

Svenska

Bosch Service Center
Telegrafvej 3
2750 Ballerup
Danmark
Tel.: (020) 414455 (inom Sverige)
Fax: (011) 187691

Transport

Batterier får försändas endast om höljet är oskadat. Tejpa öppna kontakter och förpacka batteriet så att det inte kan röras i förpackningen.

Beakta även tillämpliga nationella föreskrifter.

De litiumjonbatterier som ingår är underkastade kraven för farligt gods. Användaren kan utan ytterligare förpliktelser transportera batterierna på allmän väg.

Vid transport genom tredje person (t. ex. flygfrakt eller spedition) ska speciella villkor för förpackning och märkning beaktas. I detta fall bör vid förberedelse av transport en expert för farligt gods konsulteras.

Avfallshantering



Elverktyg, batterier, tillbehör och förpackning ska omhändertas på miljövänligt sätt för återvinning.

Släng inte elverktyg och inte heller batterier i hushållsavfall!

Endast för EU-länder:



Enligt europeiska direktivet 2012/19/EU måste obrukbara elverktyg och enligt europeiska direktivet 2006/66/EG felaktiga eller förbrukade batterier separat omhändertas och på miljövänligt sätt lämnas in för återvinning.

Sekundär-/primärbatterier:



Li-jon:

Beakta anvisningarna i avsnittet "Transport", sida 56.

Ändringar förbehålles.

Norsk

Sikkerhetsinformasjon

Generelle advarsler for elektroverktøy

ADVARSEL Les gjennom alle advarslene og anvisningene. Feil ved overholdelsen av advarslene og nedenstående anvisninger kan medføre elektriske støt, brann og/eller alvorlige skader.

Ta godt vare på alle advarslene og informasjonene.

Det nedenstående anvendte uttrykket «elektroverktøy» gjelder for strømdrevne elektroverktøy (med ledning) og batteridrevne elektroverktøy (uten ledning).

Sikkerhet på arbeidsplassen

- **Hold arbeidsområdet rent og ryddig og sørg for bra belysning.** Rotete arbeidsområder eller arbeidsområder uten lys kan føre til ulykker.
- **Ikke arbeid med elektroverktøyet i eksplosjonsutsatte omgivelser – der det befinner seg brennbare væsker, gass eller støv.** Elektroverktøy lager gnister som kan antenne støv eller damper.
- **Hold barn og andre personer unna når elektroverktøyet brukes.** Hvis du blir forstyrret under arbeidet, kan du miste kontrollen over elektroverktøyet.

Elektrisk sikkerhet

- **Støpselet til elektroverktøyet må passe inn i stikkontakten. Støpselet må ikke forandres på noen som helst måte. Ikke bruk adapterstøpsler sammen med jordede elektroverktøy.** Bruk av støpsler som ikke er forandret på og passende stikkontakter reduserer risikoen for elektriske støt.
- **Unngå kroppskontakt med jordede overflater slik som rør, ovner, komfyrer og kjøleskap.** Det er større fare ved elektriske støt hvis kroppen din er jordet.

- ▶ **Hold elektroverktøyet unna regn eller fuktighet.** Der- som det kommer vann i et elektroverktøy, øker risikoen for elektriske støt.
- ▶ **Ikke bruk ledningen til andre formål, f. eks. til å bære elektroverktøyet, henge det opp eller trekke det ut av stikkkontakten. Hold ledningen unna varme, olje, skarpe kanter eller verktøydeler som beveger seg.** Med skadede eller opphopede ledninger øker risikoen for elektriske støt.
- ▶ **Når du arbeider utendørs med et elektroverktøy, må du kun bruke en skjoteledning som er egnet til utendørs bruk.** Når du bruker en skjoteledning som er egnet for utendørs bruk, reduseres risikoen for elektriske støt.
- ▶ **Hvis det ikke kan unngås å bruke elektroverktøyet i fuktige omgivelser, må du bruke en jordfeilbryter.** Bruk av en jordfeilbryter reduserer risikoen for elektriske støt.

Personsikkerhet

- ▶ **Vær oppmerksom, pass på hva du gjør, gå fornuftig frem når du arbeider med et elektroverktøy. Ikke bruk elektroverktøy når du er trett eller er påvirket av narkotika, alkohol eller medikamenter.** Et øyeblikks uoppmerksomhet ved bruk av elektroverktøyet kan føre til alvorlige skader.
- ▶ **Bruk personlig verneutstyr og husk alltid å bruke vernebriller.** Bruk av personlig sikkerhetsutstyr som støvmaske, skilfaste arbeidssko, hjelm eller hørselvern – avhengig av type og bruk av elektroverktøyet – reduserer risikoen for skader.
- ▶ **Unngå å starte verktøyet ved en feiltagelse. Forviss deg om at elektroverktøyet er slått av før du kobler det til strømmen og/eller batteriet, løfter det opp eller bærer det.** Hvis du holder fingeren på bryteren når du bærer elektroverktøyet eller kobler elektroverktøyet til strømmen i innkoblet tilstand, kan dette føre til uhell.
- ▶ **Fjern innstillingsverktøy eller skrunøkler før du slår på elektroverktøyet.** Et verktøy eller en nøkkel som befinner seg i en roterende verktøydeler, kan føre til skader.
- ▶ **Unngå en unormal kroppsholdning. Sørg for å stå stødig og i balanse.** Dermed kan du kontrollere elektroverktøyet bedre i uventede situasjoner.
- ▶ **Bruk alltid egnede klær. Ikke bruk vide klær eller smykker. Hold hår, tøy og hansker unna deler som beveger seg.** Løstsittende tøy, smykker eller langt hår kan komme inn i deler som beveger seg.
- ▶ **Hvis det kan monteres støvavsug- og oppsamlingsinnretninger, må du forviss deg om at disse er tilkoblet og brukes på korrekt måte.** Bruk av et støvavsug reduserer faren på grunn av støv.

Omhyggelig bruk og håndtering av elektroverktøy

- ▶ **Ikke overbelast verktøyet. Bruk et elektroverktøy som er beregnet til den type arbeid du vil utføre.** Med et passende elektroverktøy arbeider du bedre og sikrer i det angitte effektområdet.
- ▶ **Ikke bruk elektroverktøy med defekt på-/av-bryter.** Et elektroverktøy som ikke lenger kan slås av eller på, er farlig og må repareres.

- ▶ **Trekk støpselet ut av stikkkontakten og/eller fjern batteriet før du utfører innstillinger på elektroverktøyet, skifter tilbehørsdeler eller legger maskinen bort.** Disse tiltakene forhindrer en utilsiktet startung av elektroverktøyet.
- ▶ **Elektroverktøy som ikke er i bruk må oppbevares utilgjengelig for barn. Ikke la maskinen brukes av personer som ikke er fortrolig med dette eller ikke har lest disse anvisningene.** Elektroverktøy er farlige når de brukes av uerfarne personer.
- ▶ **Vær nøye med vedlikeholdet av elektroverktøyet. Kontroller om bevegelige verktøydeler fungerer feilfritt og ikke klemmes fast, og om deler er brukket eller skadet, slik at dette innvirker på elektroverktøyet funksjon. La disse skadede delene repareres før elektroverktøyet brukes.** Dårlig vedlikeholdte elektroverktøy er årsaken til mange uhell.
- ▶ **Hold skjæreverktøyene skarpe og rene.** Godt stelte skjæreverktøy med skarpe skjær setter seg ikke så ofte fast og er lettere å føre.
- ▶ **Bruk elektroverktøy, tilbehør, verktøy osv. i henhold til disse anvisningene. Ta hensyn til arbeidsforholdene og arbeidet som skal utføres.** Bruk av elektroverktøy til andre formål enn det som er angitt kan føre til farlige situasjoner.

Omhyggelig bruk og håndtering av batteridrevne verktøy

- ▶ **Lad batteriet kun opp i ladeapparater som er anbefalt av produsenten.** Det oppstår brannfare hvis et ladeapparat som er egnet til en bestemt type batterier, brukes med andre batterier.
- ▶ **Bruk derfor kun riktig type batterier for elektroverktøyene.** Bruk av andre batterier kan medføre skader og brannfare.
- ▶ **Hold batteriet som ikke er i bruk unna binders, mynter, nøkler, spikre, skruer eller andre mindre metallgjenstander, som kan lage en forbindelse mellom kontaktene.** En kortslutning mellom batterikontaktene kan føre til forbrenninger eller brann.
- ▶ **Ved gal bruk kan det lekke væske ut av batteriet. Unngå kontakt med denne væsken. Ved tilfeldig kontakt må det skylles med vann. Hvis det kommer væske i øynene, må du i tillegg oppsøke en lege.** Batterivæske som renner ut kan føre til irritasjoner på huden eller forbrenninger.

Service

- ▶ **Elektroverktøyet ditt skal alltid kun repareres av kvalifisert fagpersonale og kun med originale reservedeler.** Slik opprettholdes verktøyet sikkerhet.

Sikkerhetsinformasjoner for slipemaskiner

- ▶ **Bruk elektroverktøyet kun til tørrsliping.** Dersom det kommer vann i et elektroverktøy, øker risikoen for elektriske støt.
- ▶ **OBS! Brannfare! Unngå at slipematerialet og sliperen overoppheves. Tøm støvbeholderen alltid før arbeidspauser.** Slipestøv i støvposen, mikrofilteret, papirposen

58 | Norsk

(eller i filterposen hhv. filteret til støvsugeren) kan antennes ved ugunstige vilkår som gnistsprut ved sliping av metaller. Det er spesielt farlig hvis slipestøvet er blandet med lakk-, polyuretanrester eller andre kjemiske stoffer og slipematerialet er varmt etter lang tids arbeid.

- ▶ **Sikre arbeidsstykket.** Et arbeidsstykke som holdes fast med spenninnetninger eller en skrustikke, holdes sikrere enn med hånden.
- ▶ **Hold arbeidsplassen ren.** Materialblandinger er spesielt farlige. Lettmetallstøv kan brenne eller eksplodere.
- ▶ **Batteriet må ikke åpnes.** Det er fare for kortslutning.



Beskytt batteriet mot varme, f. eks. også mot permanent solinnvirkning, ild, vann og fuktighet. Det er fare for eksplosjoner.

- ▶ **Ved skader og usakkyndig bruk av batteriet kan det slippe ut damp. Tilfør frisk luft og gå til lege hvis det oppstår helseproblemer.** Dampene kan irritere åndedretsorganene.
- ▶ **Bruk batteriet kun i kombinasjon med Bosch el-verktøyet.** Kun slik beskyttes batteriet mot farlig overbelastning.
- ▶ **Bruk kun originale Bosch batterier med en spenning som er angitt på typeskiltet til elektroverktøyet ditt.** Ved bruk av andre batterier, f. eks. etterligninger, resirkulerte batterier eller batterier fra andre produsenter, er det fare for fysiske og materiale skader hvis batteriene eksploderer.

Produkt- og ytelsesbeskrivelse



Les gjennom alle advarslene og anvisningene. Feil ved overholdelsen av advarslene og nedenstående anvisninger kan medføre elektriske støt, brann og/eller alvorlige skader.

Formålmessig bruk

Maskinen er beregnet til tørr sliping og polering av tre, sparkelmasse og lakkerte overflater. Den er særskilt egnet til bruk på profiler, i hjørner eller på dårlig tilgjengelige steder.

Illustrerte komponenter

Nummereringen av de illustrerte komponentene gjelder for bildet av elektroverktøyet på illustrasjonssiden.

- 1 Batteri-låsetast
- 2 Batteri*
- 3 Komplette støvboks (Microfilter System)
- 4 Slipeskive*
- 5 Slipesåle
- 6 SDS-skyveelement til opplåsing av slipeplaten
- 7 Batteri-ladeindikator
- 8 På-/av-bryter
- 9 Håndtak (isolert grepflate)
- 10 Utblåsningsstuss

11 Filterelement (Microfilter System)

12 Avsugadapter*

13 Avsugslange*

14 Lamellslipeforsats*

15 Slipetunge, flat*

16 Slipeskive for slipetunge*

17 Slipetunge, oval*

*Illustrert eller beskrevet tilbehør inngår ikke i standard-leveransen. Det komplette tilbehøret finner du i vårt tilbehørsprogram.

Tekniske data

Batteri-multislipemaskin	PSM 18 LI	
Produktnummer		3 603 CA1 3..
Nominell spenning	V=	18
Tomgangsturtall	min ⁻¹	11 000
Tomgangssvingtall	min ⁻¹	22 000
Slipeskiveflate	cm ²	104
Svingkretsdiаметer	mm	1,6
Vekt tilsvarende EPTA-Procedure 01/2003	kg	1,3

Støy-/vibrasjonsinformasjon

Måleverdier for lyden funnet i henhold til EN 60745.

Det typiske A-bedømte lydtryknivået for maskinen er 72 dB(A). Usikkerhet K = 3 dB.

Støynivået ved arbeid kan overskride 80 dB(A).

Bruk hørselvern!

Totale svingningsverdier a_{H} (vektorsum fra tre retninger) og usikkerhet K beregnet jf. EN 60745:

$$a_{\text{H}} = 7 \text{ m/s}^2, K = 1,5 \text{ m/s}^2.$$

Vibrasjonsnivået som er angitt i disse anvisningene er målt iht. en målemetode som er standardisert i EN 60745 og kan brukes til sammenligning av elektroverktøy med hverandre. Den egner seg til en foreløpig vurdering av svingningsbelastningen.

Det angitte svingningsnivået representerer de hovedsakelige anvendelsene til elektroverktøyet. Men hvis elektroverktøyet brukes til andre anvendelser, med avvikende innsatsverktøy eller utilstrekkelig vedlikehold, kan svingningsnivået avvike. Dette kan føre til en tydelig øking av svingningsbelastningen over hele arbeidstidsrommet.

Til en nøyaktig vurdering av svingningsbelastningen skal det også tas hensyn til de tidene maskinen er slått av eller går, men ikke virkelig brukes. Dette kan tydelig redusere svingningsbelastningen over hele arbeidstidsrommet.

Bestem ekstra sikkerhetstiltak til beskyttelse av brukeren mot svingningenes virkning, som for eksempel: Vedlikehold av elektroverktøy og innsatsverktøy, holde hendene varme, organisere arbeidsforløpene.

Samsvarserklæring

Vi erklærer som eneansvarlig at produktet som beskrives under «Tekniske data» stemmer overens med følgende normer eller normative dokumenter: EN 60745 jf. bestemmelsene i direktivene 2011/65/EU, 2004/108/EC, 2006/42/EC.

Tekniske data (2006/42/EC) hos:
Robert Bosch GmbH, PT/ETM9,
D-70745 Leinfelden-Echterdingen

Henk Becker Helmut Heinzlmann
Executive Vice President Head of Product Certification
Engineering PT/ETM9

PPA
[Signature] i.V. *[Signature]*

Robert Bosch GmbH, Power Tools Division
D-70745 Leinfelden-Echterdingen
26.04.2013

Montering

- **Blokker på-/av-bryteren i utkoplet posisjon før alle arbeider på elektroverktøyet utføres (f. eks. vedlikehold, verktøyskifte osv.) og når det transporteres eller lagres.** Det er fare for skader hvis du trykker på på-/av-bryteren ved en feiltagelse.

Opplading av batteriet (se bildene A – B)

- **Bruk kun ladeapparatene som er angitt på tilbehørssiden.** Kun disse ladeapparatene er tilpasset til Litium-ion-batteriet som er innebygget i elektroverktøyet.

Merk: Batteriet leveres delvis oppladet. For å sikre full effekt fra batteriet, må du lade det fullstendig opp i ladeapparatet før førstegangs bruk.

Litium-ion-batteriet kan lades opp til enhver tid uten at levetiden forkortes. Det skader ikke batteriet å avbryte oppladningen.

Litium-ion-batteriet er beskyttet av «Electronic Cell Protection (ECP)» mot total utlading. Når batteriet er utladet, kobles elektroverktøyet ut med en beskyttelseskobling: Innsatsverktøyet beveger seg ikke lenger.

- **Trykk etter automatisk utkobling av elektroverktøyet ikke videre på på-/av-bryteren.** Batteriet kan ta skade.

Til fjerning av batteriet **2** trykker du opplåsingstasten **1** og trekker batteriet bakover ut av elektroverktøyet. **Ikke bruk makt.**

Batteriet er utstyrt med en NTC-temperaturovervåking, som kun aksepterer en opplading i i temperaturområdet mellom 0 °C og 45 °C. Slik oppnås en lang levetid for batteriet.

Følg informasjonene om kassering.

Støv-/sponavsuging

- Støv fra materialer som blyholdig maling, noen tresorter, mineraler og metall kan være helsefarlige. Berøring eller innånding av støv kan utløse allergiske reaksjoner og/eller åndedrettsykdommer hos brukeren eller personer som befinner seg i nærheten. Visse typer støv som eik- eller bøkstøv gjelder som kreftfremkallende, spesielt i kombinasjon med tilsetningsstoffer til trebearbeidelse (kromat, trebeskyttelsesmidler). Asbestholdig materiale må kun bearbeides av fagfolk.

- Bruk helst et støvavsug som er egnet for dette materialet.
 - Sørg for god ventilasjon av arbeidsplassen.
 - Det anbefales å bruke en støvmaske med filterklasse P2.
- Følg ditt lands gyldige forskrifter for de materialene som skal bearbeides.

Egenavsuging med støvboks (se bildene C1 – C4)

Sett støvboksen **3** på utblåsningsstussen **10** til den går i lås. Til tømning av støvboksen **3** trekker du støvboksen av nedover.

Før du åpner støvboksen **3** bør du banke støvboksen på et fast underlag som vist på bildet, slik at støvet løsner fra filterelementet.

Hold støvboksen **3** fasn, slå opp filterelementet **11** og tøm støvboksen. Rengjør lamellene til filterelementet **11** med en myk børste.

Ekstern avsuging (se bilde D)

Sett avsugadapteren **12** på utblåsningsstussen **10**. På avsugadapteren **12** kan det tilkoples en avsugslange med en diameter på 19 mm.

En oversikt over tilkobling til forskjellige støvsugere finner du på slutten av denne bruksanvisningen.

Støvsugeren må være egnet til materialet som skal bearbeides.

Ved avsuging av spesielt helsefarlig, kreftfremkallende eller tørt støv må du bruke en spesialstøvsuger.

Utskifting av slipeskiven (se bilde E)

Fjern smuss og støv fra slipesålen før du setter på en ny slipeskive **5**, f. eks. med en pensel.

For å sikre en optimal støvavsuging må du passe på at utstansingene på slipeskiven passer overens med boringene på slipesålen.

Slipesålen **5** er utstyrt med en borrelåsoverflate, slik at slipeskiver med borrelås kan festes på en hurtig og enkel måte.

Bank borrelåsen til slipesålen **5** ut før du setter på en slipeskive **4**, slik at den festes så godt som mulig.

Elektroverktøyet er utstyrt med 2 slipeskiver, som avhengig av slitasjegraden også kan skiftes ut enkeltvis.

- **Bruk elektroverktøyet kun når begge slipeskivene er montert.**

- **Bruk kun slipeskiver med samme korning.**

Sett slipeskiven **4** kant i kant på en side av slipesålen **5**, legg slipeskiven deretter på slipesålen og trykk den godt fast.

Til fjerning av slipeskiven **4** tar du tak i en spiss og trekker den av fra slipesålen **5**.

Du kan bruke slipeskivene til Bosch-deltasliperen.

Slipetilbehør som filt/polerfilt festes på samme måte på slipesålen.

60 | Norsk

Valg av slipeskive

Avhengig av materialet som skal bearbeides og ønsket slipegrad finnes det forskjellige typer slipepapir:

	Korning	
red:Wood		40–180
Til bearbeidelse av alle trematerialer		
Til forsliping av f. eks. rue, uhøvlede bjelker og bord	grov	40
Til plansliping og utjevning av små ujevnheter	middels	80, 120
Til ferdig- og finsliping av tre	fin	180

white:Paint 40–180**Til bearbeidelse av maling-/lakk-sjikt hhv. grunning som fyllstoff og sparkelmasse**

Til avsliping av maling	grov	40
Til sliping av forhåndsmaling	middels	80, 120
Til siste sliping av grunnmaling før lakkering	fin	180

Til etterarbeiding hhv. polering spesielt av metall og stein bruker du filt/polerfilt.

Avhengig av ønsket overflatekvalitet for arbeidsstykket må du bruke forskjellige filtyper hhv. polerfilt.

Utskifting av slipesålen (se bilde F)

- 1 Skyv SDS-skyveren til opplåsing av slipeplaten **6** helt inn mot høyre.
- 2 Ta av slipeplaten **5**.
- 3 Før slipeplaten **5** nedenfra inn mot slipeplatefestet og trykk den godt på.
- 4 Skyv SDS-skyveren til opplåsing av slipeplaten **6** helt inn mot venstre.

Hvis for eksempel den fremre spissen til slipeskiven er slitt, kan også hele slipeplaten tas av og – settes inn dreid 120 grader.

Spesial-slipesåler

Du kan skifte ut den medleverte slipesålen **5** mot en spesial-slipesåle som fås kjøpt som tilbehør.

Montering av spesial-slipesålen utføres på samme måte som ved utskifting av slipesålen.

Montering og demontering av den aktuelle slipeskiven utføres på samme måte som ved utskifting av original-slipeskiven.

Lamellslipeforsats (se bilde G)

Bruk av lamellslipeforsatsen **14** muliggjør bearbeidelse av spesielt dårlig tilgjengelige steder, f. eks. lameller på vinduer, skap eller dører.

Slipetunge, flat (se bilde H)

Den flate slipetungen **15** muliggjør en bearbeidelse av smale slisser og trange mellomrom.

Slipetunge, oval (se bilde I)

Den ovale slipetungen **17** muliggjør en bearbeidelse av runde deler og hule legemer eller av innoverbuede flater som for eksempel på møbler, rekkverk eller radiatorer.

Bruk**Igangsetting****Innsetting av batteriet**

- **Bruk kun original Bosch litium-ion-batterier med en spenning som er angitt på typeskiltet til elektroverktøyet ditt.** Bruk av andre batterier kan medføre skader og brannfare.

Inn-/utkobling

Til **igangsetting** av elektroverktøyet må du skyve på-/av-bryteren **8** nedover til posisjon «1».

Til **utkobling** av elektroverktøyet må du skyve på-/av-bryteren **8** oppover til posisjon «0».

Slå elektroverktøyet kun på når du bruker det for å spare energi.

Batteri-ladeindikator

Batteri-ladetilstandsindikatoren **7** viser batteriets ladetilstand ved innkoplede elektroverktøy og består av 3 grønne LEDer.

LED	Kapasitet
Kontinuerlig lys 3 x grønn	≥ 66%
Kontinuerlig lys 2 x grønn	34–65%
Kontinuerlig lys 1 x grønn	11–33%
Langsamt blinklys 1 x grønn	≤ 10%

Temperaturavhengig overlastbeskyttelse

Ved formålsmessig bruk kan elektroverktøyet ikke overbelastes. Ved for sterk belastning eller overskridelse av godkjent batteri-temperatur på 70 °C kople elektronikken ut elektroverktøyet, til det igjen er i optimal driftstemperaturområde.

De 3 LEDene til batteri-ladetilstandsindikatoren **7** blinker hurtig når batteriets temperatur er utenfor driftstemperaturområdet på –20 til +70 °C og/eller overlastsikringen har reagert.

Beskyttelse mot total utlading

Litium-ion-batteriet er beskyttet av «Electronic Cell Protection (ECP)» mot total utlading. Når batteriet er utladet, kobles elektroverktøyet ut med en beskyttelseskobling: Innsatsverktøyet beveger seg ikke lenger.

Arbeidshenvisninger

- **Vent til elektroverktøyet er stanset helt før du legger det ned.**

Slipeeffekten avgjøres mest av typen slipeskive.

Kun feilfri slipeskiver gir bra slipeeffekt og skåner elektroverktøyet.

Pass på jevnt presstrykk, for å øke levetiden til slipeskivene.

En stor øking av presstrykket fører ikke til en høyere slipeeffekt, men til en sterkere slitasje av elektroverktøyet og slipeskiven.

Til en punkt-nøyaktig sliping av hjørner, kanter og områder som er vanskelig tilgjengelige kan du også arbeide med spissen eller en kant på slipesålen.

En slipeskive som ble brukt til bearbeidelse av metall, må ikke lenger brukes til andre materialer.

Bruk kun originalt Bosch slipetilbehør.

Service og vedlikehold

Vedlikehold og rengjøring

► **Blokker på-/av-bryteren i utkloppet posisjon før alle arbeider på elektroverktøyet utføres (f. eks. vedlikehold, verktøyskifte osv.) og når det transporteres eller lagres.** Det er fare for skader hvis du trykker på på-/av-bryteren ved en feiltagelse.

► **Hold elektroverktøyet og ventilasjonsspaltene alltid rene, for å kunne arbeide bra og sikkert.**

Hvis batteriet ikke lenger er funksjonsdyktig, må du henvende deg til en autorisert kundeservice for Bosch-elektroverktøy.

Kundeservice og rådgivning ved bruk

Kundeservicen svarer på dine spørsmål om reparasjon og vedlikehold av produktet samt om reservedeleler. Sprengskisser og informasjon om reservedeler finner du også på:

www.bosch-pt.com

Bosch rådgivningsteamet hjelper deg gjerne ved spørsmål angående våre produkter og deres tilbehør.

Ved alle forespørsler og reservedelsbestillinger må du oppgi det 10-sifrede produktnummeret som er angitt på elektroverktøyetstypeskilt.

Norsk

Robert Bosch AS
Postboks 350
1402 Ski
Tel.: 64 87 89 50
Faks: 64 87 89 55

Transport

Send batterier kun hvis huset ikke er skadet. Lim igjen de åpne kontaktene og pakk batteriet slik at det ikke beveger seg i emballasjen.

Ta også hensyn til eventuelle videreførende nasjonale forskrifter.

Li-ion-batteriene i verktøyet underligger kravene for farlig gods. Batteriene kan transporteres på veier av brukeren uten ytterligere krav.

Ved forsendelse gjennom tredje personer (f. eks.: lufttransport eller spedisjon) må det oppfylles spesielle krav til emballasje og merking. Du må da konsultere en ekspert for farlig gods ved forberedelse av forsendelsen.

Deponering



Elektroverktøy, batterier, tilbehør og emballasje må leveres inn til miljøvennlig gjenvinning.

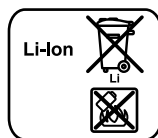
Elektroverktøy og batterier må ikke kastes i vanlig søppel!

Kun for EU-land:



Iht. det europeiske direktivet 2012/19/EU om gamle elektriske apparater og iht. det europeiske direktivet 2006/66/EC må defekte eller oppbrukte batterier/oppladbare batterier samles inn adskilt og leveres inn til en miljøvennlig resirkulering.

Batterier/oppladbare batterier:



Li-ion:

Ta hensyn til informasjonene i avsnittet «Transport», side 61.

Rett til endringer forbeholdes.

Suomi

Turvallisuusohjeita

Sähkötyökalujen yleiset turvallisuusohjeet



Lue kaikki turvallisuus- ja muut ohjeet.

Turvallisuusohjeiden noudattamisen laiminlyönti saattaa johtaa sähköiskuun, tulipaloon ja/tai vakavaan loukkaantumiseen.

Säilytä kaikki turvallisuus- ja muut ohjeet tulevaisuutta varten.

Turvallisuusohjeissa käytetty käsite ”sähkötyökalu” käsittää verkkokäyttöisiä sähkötyökaluja (verkkojohdolla) ja akkukäyttöisiä sähkötyökaluja (ilman verkkojohtoa).

Työpaikan turvallisuus

► **Pidä työskentelyalue puhtaana ja hyvin valaistuna.**

Työpaikan epäjärjestys tai valaisemattomat työalueet voivat johtaa tapaturmiin.

► **Älä työskentele sähkötyökalulla räjähdysalttiissa ympäristössä, jossa on palavaa nestettä, kaasua tai pölyä.** Sähkötyökalu muodostaa kipinöitä, jotka saattavat sytyttää pölyn tai höyryt.

► **Pidä lapset ja sivulliset loitolla sähkötyökalua käyttäessäsi.** Voit menettää laitteesi hallinnan huomiosi suuntautuessa muualle.

Sähköturvallisuus

► **Sähkötyökalun pistotulpan tulee sopia pistorasiaan.**

Pistotulppaa ei saa muuttaa millään tavalla. Älä käytä mitään pistorasia-adaptoreita maadoitettujen sähkötyökalujen kanssa. Alkuperäisessä kunnossa olevat pistotulpat ja sopivat pistorasiat vähentävät sähköiskun vaaraa.

62 | Suomi

- ▶ **Vältä koskettamasta maadoitettuja pintoja, kuten putkia, pattereita, liesiä tai jääkaappeja.** Sähköiskun vaara kasvaa, jos kehosi on maadoitettu.
- ▶ **Älä aseta sähkötyökalua alttiiksi sateelle tai kosteudelle.** Veden tunkeutuminen sähkötyökalun sisään kasvattaa sähköiskun riskiä.
- ▶ **Älä käytä verkkojohtoa väärin. Älä käytä sitä sähkötyökalun kantamiseen, ripustamiseen tai pistotulpan irrottamiseen pistorasiasta vetämällä. Pidä johto loitolla kuumuudesta, öljystä, terävistä reunoista ja liikkuvista osista.** Vahingoittuneet tai sotkeutuneet johdot kasvattavat sähköiskun vaaraa.
- ▶ **Käyttäessäsi sähkötyökalua ulkona käytä ainoastaan ulkokäyttöön soveltuvaa jatkojohtoa.** Ulkokäyttöön soveltuvan jatkojohdon käyttö pienentää sähköiskun vaaraa.
- ▶ **Jos sähkötyökalun käyttö kosteassa ympäristössä ei ole vältettävissä, tulee käyttää vikavirtasuojakytkintä.** Vikavirtasuojakytkimen käyttö vähentää sähköiskun vaaraa.

Henkilöturvallisuus

- ▶ **Ole valpas, kiinnitä huomiota työskentelyysi ja noudata tervettä järkeä sähkötyökalua käyttäessäsi. Älä käytä mitään sähkötyökalua, jos olet väsynyt tai huumeiden, alkoholin tahi lääkkeiden vaikutuksen alaisena.** Hetken tarkkaamattomuus sähkötyökalua käytettäessä saattaa johtaa vakavaan loukkaantumiseen.
- ▶ **Käytä suojavausteita. Käytä aina suojalaseja.** Henkilökohtaisen suojavaarustuksen käyttö, kuten pölynaamarin, luistamattomien turvakengien, suojakypärän tai kuulonsuojaimien, riippuen sähkötyökalun lajista ja käyttötavasta, vähentää loukkaantumisriskiä.
- ▶ **Vältä tahatonta käynnistämistä. Varmista, että sähkötyökalu on poiskytkettynä, ennen kuin liität sen sähköverkkoon ja/tai liität akun, otat sen käteen tai kannat sitä.** Jos kannat sähkötyökalua sormi käynnistyskytkimellä tai kytket sähkötyökalun pistotulpan pistorasiaan käynnistyskytkimen ollessa käyntiasennossa, altistat itsesi onnettomuuksille.
- ▶ **Poista kaikki säätötyökalut ja ruuvitaltat, ennen kuin käynnistät sähkötyökalun.** Työkalu tai avain, joka sijaitsee laitteen pyörivässä osassa, saattaa johtaa loukkaantumiseen.
- ▶ **Vältä epänormaalia kehon asentoa. Huolehdi aina tukevasta seisoma-asennosta ja tasapainosta.** Täten voit paremmin hallita sähkötyökalua odottamattomissa tilanteissa.
- ▶ **Käytä tarkoitukseen soveltuvia vaatteita. Älä käytä löysiä työvaatteita tai koruja. Pidä hiukset, vaatteet ja käsineet loitolla liikkuvista osista.** Väljät vaatteet, korut ja pitkät hiukset voivat takertua liikkuviin osiin.
- ▶ **Jos pölynimu- ja keräilylaitteita voidaan asentaa, tulee sinun tarkistaa, että ne on liitetty ja että niitä käytetään oikealla tavalla.** Pölynimulaitteiston käyttö vähentää pölyn aiheuttamia vaaroja.

Sähkötyökalujen huolellinen käyttö ja käsittely

- ▶ **Älä ylikuormita laitetta. Käytä kyseiseen työhön tarkoitettua sähkötyökalua.** Sopivaa sähkötyökalua käyttäen työskentelet paremmin ja varmemmin tehoalueella, jolle sähkötyökalu on tarkoitettu.
- ▶ **Älä käytä sähkötyökalua, jota ei voida käynnistää ja pysäyttää käynnistyskytkimestä.** Sähkötyökalu, jota ei enää voida käynnistää ja pysäyttää käynnistyskytkimellä, on vaarallinen ja se täytyy korjata.
- ▶ **Irrota pistotulppa pistorasiasta, ennen kuin suoritat säätöjä, vaihdat tarvikkeita tai siirrät sähkötyökalun varastoitavaksi.** Nämä turvatoimenpiteet estävät sähkötyökalun tahattoman käynnistymisen.
- ▶ **Säilytä sähkötyökalut poissa lasten ulottuvilta, kun niitä ei käytetä. Älä anna sellaisten henkilöiden käyttää sähkötyökalua, jotka eivät tunne sitä tai jotka eivät ole lukeneet tätä käyttöohjetta.** Sähkötyökalut ovat vaarallisia, jos niitä käyttävät kokemattomat henkilöt.
- ▶ **Hoida sähkötyökalusi huolella. Tarkista, että liikkuvat osat toimivat moitteettomasti, eivätkä ole puristuksessa sekä, että siinä ei ole murtuneita tai vahingoittuneita osia, jotka saattaisivat vaikuttaa haitallisesti sähkötyökalun toimintaan. Anna korjata nämä vioittuneet osat ennen käyttöä.** Monen tapaturman syyt löytyvät huonosti huolletuista laitteista.
- ▶ **Pidä leikkausterät terävinä ja puhtaina.** Huolellisesti hoidetut leikkaustyökalut, joiden leikkausreunat ovat teräviä, eivät tartu helposti kiinni ja niitä on helpompi hallita.
- ▶ **Käytä sähkötyökaluja, tarvikkeita, vaihtotyökaluja jne. näiden ohjeiden mukaisesti. Ota tällöin huomioon työolosuhteet ja suoritettava toimenpide.** Sähkötyökalun käyttö muuhun kuin sille määrättyyn käyttöön saattaa johtaa vaarallisiin tilanteisiin.


Akkukäyttöisten työkalujen huolellinen käsittely ja käyttö

- ▶ **Lataa akku vain valmistajan suosittelemassa latauslaitteessa.** Latauslaite, joka soveltuu määrättyntyyppiselle akulle, saattaa muodostaa tulipalovaaran erilaista akkua ladattaessa.
- ▶ **Käytä sähkötyökalussa ainoastaan kyseiseen sähkötyökaluun tarkoitettua akkua.** Jonkin muun akun käyttö saattaa johtaa loukkaantumiseen ja tulipaloon.
- ▶ **Pidä irrallista akkua loitolla metalliesineistä, kuten paperinliittimistä, kolikoista, avaimista, nauloista, ruuveista tai muista pienistä metalliesineistä, jotka voivat oikosulkea akun koskettimet.** Akkukoskettimien välinen oikosulku saattaa aiheuttaa palovammoja tai johtaa tulipaloon.
- ▶ **Väärästä käytöstä johtuen akusta saattaa vuotaa nestettä. Vältä koskettamasta nestettä. Jos nestettä vahingossa joutuu iholle, huuhtelee kosketuskohta vedellä. Jos nestettä pääsee silmiin, tarvitaan tämän lisäksi lääkärin apua.** Akusta vuotava neste saattaa aiheuttaa ärsytystä ja palovammoja.

Huolto

- **Anna ainoastaan koulutettujen ammattihenkilöiden korjata sähkötyökalusi ja hyväksy korjauksiin vain alkuperäisiä varaosia.** Täten varmistat, että sähkötyökalu säilyy turvallisena.

Hiomakoneiden turvallisuusohjeet

- **Käytä sähkötyökalua ainoastaan kuivaleikkaukseen.** Veden tunkeutuminen sähkötyökalun sisään kasvattaa sähköiskun riskiä.
- **Huomio tulipalovaara! Vältä hionta-aineen ja hiomakoneen ylikuumentamista. Tyhjennä aina pölysäiliö ennen työtaukoja.** Suodatinpussissa, mikro-suodattimessa tai paperipussissa (tahi pölynimurin suodatinpussissa tai suodattimessa) oleva hiomapöly saattaa epäsuotuisissa olosuhteissa, kuten kipinästä metallia hiottaessa, syttyä itseltään. Erityisen vaarallista on, jos hiomapöly on sekoittunut lakka-, polyuretaanijäänösten tai muihin kemiallisten aineiden kanssa ja hiottava aines on kuumaa pitkän työrupeaman jälkeen.
- **Varmista työkappale.** Kiinnityslaitteilla tai ruuvipenkkiin kiinnitetty työkappale pysyy tukevammin paikoillaan kuin kädessä pidettyinä.
- **Pidä työpaikka puhtaana.** Materiaalien sekoitukset ovat erityisen vaarallisia. Kevytmetallipöly saattaa syttyä palamaan tai räjähtää.
- **Älä avaa akkua.** On olemassa oikosulun vaara.
 -  **Suojaa akku kuumuudelta esim. myös pitkäaikaiselta auringonpaisteelta, tuulelta, vedeltä ja kosteudelta.** On olemassa räjähdysvaara.
- **Jos akku vaurioituu tai sitä käytetään asiaankuulumattomalla tavalla, siitä saattaa purkautua höyryjä. Tuuleta raikkaalla ilmalla ja hakeudu lääkäriin luo, jos ilmenee haittoja.** Höyryt voivat ärsyttää hengitystiehyeyttä.
- **Käytä akkua ainoastaan yhdessä Bosch-sähkötyökalusi kanssa.** Vain täten suojaat akkusi vaaralliselta ylikuormitukselta.
- **Käytä vain alkuperäisiä Bosch-akkuja, joiden jännite vastaa sähkötyökalusi tyyppikilvessä olevaa jännitettä.** Muita akkua käytettäessä, esim. jäljitelmiä, työstettyjä akkua tai vieraita valmisteita, on olemassa räjähtävien akkujen aiheuttama loukkaantumiskaava ja ainevahinkovaara.

Tuotekuvaus



Lue kaikki turvallisuus- ja muut ohjeet. Turvallisuusohjeiden noudattamisen laiminlyönti saattaa johtaa sähköiskuun, tulipaloon ja/tai vakavaan loukkaantumiseen.

Määräyksenmukainen käyttö

Laite on tarkoitettu puun, silotteen sekä lakattujen pintojen kuivaan hiontaan ja kiillotukseen. Se soveltuu erityisesti profiileihin, kulmiin ja vaikeasti päästäviin kohteisiin.

Kuvassa olevat osat

Kuvassa olevien osien numerointi viittaa grafiikkasivussa olevaan sähkötyökalun kuvaan.

- 1 Akun vapautuspainike
- 2 Akku*
- 3 Pölysäiliö täydellisenä (Microfilter System)
- 4 Hiomapaperi*
- 5 Hiomalevy
- 6 SDS-liuku hiomalevyn vapauttamiseen
- 7 Akun latausvalvontanäyttö
- 8 Käynnistyskytkin
- 9 Kahva (eristetty kädensija)
- 10 Poistoilma-adapteri
- 11 Suodatin (Microfilter System)
- 12 Imuadapteri*
- 13 Imuletku*
- 14 Lamellisääläite*
- 15 Litteä hiomakieli*
- 16 Hiomakielen hiomapaperi*
- 17 Soikea hiomakieli*

*Kuvassa tai selostuksessa esiintyvä lisätarvike ei kuulu vakiotoimitukseen. Löydät täydellisen tarvikeluettelon tarvikohjelmas-tamme.

Tekniset tiedot

Akkuyhdistelmähiomakone	PSM 18 LI	
Tuotenumero		3 603 CA1 3..
Nimellisjännite	V=	18
Tyhjäkäyntikierrosluku	min ⁻¹	11 000
Tyhjäkäyntivärähtelytaajuus	min ⁻¹	22 000
Hiomapaperin pinta-ala	cm ²	104
Värähtelympyränhalkaisija	mm	1,6
Paino vastaa EPTA-Procedure 01/2003	kg	1,3

Melu-/värähtätiedot

Melun mittausarvot on määritetty EN 60745 mukaan.

Sähkötyökalun tyypillinen A-painotettu äänenpainetaso on 72 dB(A). Epävarmuus K = 3 dB.

Melutaso saattaa työn aikana ylittää 80 dB(A).

Käytä kuulonsuojaimia!

Värähtelyn yhteisarvot a_{h1} (kolmen suunnan vektorisumma) ja epävarmuus K mitattuna EN 60745 mukaan:
 $a_{h1} = 7 \text{ m/s}^2$, $K = 1,5 \text{ m/s}^2$.

Näissä ohjeissa mainittu värähtelytaso on mitattu EN 60745 standardoidun mittausmenetelmän mukaisesti ja sitä voidaan käyttää sähkötyökalujen vertailussa. Se soveltuu myös värähtelyrasituksen väliaikaiseen arviointiin.

Ilmoitettu värähtelytaso vastaa sähkötyökalun pääasiallisia käyttötapoja. Jos sähkötyökalua kuitenkin käytetään muissa töissä, poikkeavilla vaihtotyökaluilla tai riittämättömästi huollettuna, saattaa värähtelytaso poiketa. Tämä saattaa kasvattaa koko työaikajakson värähtelyrasitusta huomattavasti.

64 | Suomi

Värähtelyrasituksen tarkkaa arviointia varten määrätyn työaikajakson aikana tulisi ottaa huomioon myös se aika, jolloin laite on sammutettuna tai käy, mutta sitä ei tosiasiaassa käytetä. Tämä voi selvästi pienentää koko työaikajakson värähtelyrasitusta.


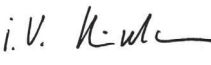
Määrittele lisävarotoimenpiteet käyttäjän suojaksi värähtelyn vaikutukselta, kuten esimerkiksi: Sähkötyökalujen ja vaihtotyökalujen huolto, käsien pitäminen lämpiminä, työnkulun organisointi.

Standardinmukaisuusvakuutus

Vakuutamme yksin vastaavamme siitä, että kohdassa "Tekniset tiedot" selostettu tuote vastaa seuraavia standardeja tai standardoituja asiakirjoja: EN 60745 direktiivien 2011/65/EU, 2004/108/EY, 2006/42/EY määräysten mukaan.

Tekninen tiedosto (2006/42/EY):
Robert Bosch GmbH, PT/ETM9,
D-70745 Leinfelden-Echterdingen

Henk Becker	Helmut Heinzelmann
Executive Vice President	Head of Product Certification
Engineering	PT/ETM9

PPA
 i.v. 

Robert Bosch GmbH, Power Tools Division
D-70745 Leinfelden-Echterdingen
26.04.2013

Asennus

► **Lukitse aina käynnistyskytkin pois kytkettyyn asentoon ennen kaikkia sähkötyökaluun kohdistuvia töitä (esim. huolto, työkalun vaihto jne.) sekä sähkötyökalua kuljetettaessa ja säilytettäessä.** Käynnistyskytkimen tahaton painallus muodostaa loukkaantumisvaaran.

Akun lataus (katso kuvat A – B)

► **Käytä vain tarvikesivulla mainittuja latauslaitteita.** Vain nämä latauslaitteet on sovitettu sähkötyökalussasi käytettävälle litiumioniakulle.

Huomio: Akku toimitetaan osittain ladattuna. Jotta akun täysi teho voitaisiin taata, tulee akku ennen ensimmäistä käyttöönottoa ladata täyteen latauslaitteessa.

Litiumioniakkua voidaan ladata milloin vain lyhentämättä akun elinikää. Latauksen keskeytys ei vaurioita akkua.

Litiumioniakku on suojattu syväpurkausta vastaan "elektronisen kennojen suojauksen (ECP)" avulla. Akun tyhjetessä suojakytkentä pysäyttää sähkötyökalun: Vaihtotyökalu ei enää liiku.

► **Älä enää paina käynnistyskytkintä sähkötyökalun automaattisen poiskytkennän jälkeen.** Akku saattaa vahingoittua.

Irrota akku **2** painamalla lukkopainikkeita **1** ja vetämällä akku alaspäin ulos sähkötyökalusta. **Älä käytä voimaa tähän.**

Akku on varustettu NTC-lämpötilanvalvonnalla, joka sallii lataamisen vain akun lämpötilan ollessa välillä 0 °C ja 45 °C. Täten saavutetaan pitkä käyttöikä akulle.

Ota huomioon hävitysohjeet.

Pölyn ja lastun poistoimu

► Materiaalien, kuten lyijypitoisen pinnoitteen, muutamien puulaatujen, kivennäispölyt ja metallipölyt voivat olla terveydelle vaarallisia. Pölyn kosketus tai hengitys saattaa aiheuttaa käyttäjälle tai lähellä oleville henkilöille allergisia reaktioita ja/tai hengitystiesairauksia.

Määrättyjä pölyjä, kuten tammen- tai pyökinpölyä pidetään karsinogeenisina, eritoten yhdessä puukäsittelyssä käytettyjen lisäaineiden kanssa (kromaatti, puunsuoja-aine). Asbestipitoisia aineita saavat käsitellä vain ammattilaiset.

- Käytä materiaalille soveltuvaa pölynimua, jos se on mahdollista.
- Huolehdi työkohteen hyvästä tuuleutuksesta.
- Suosittelemme käyttämään suodatusluokan P2 hengityssuojanaamaria.

Ota huomioon maassasi voimassaolevat säännökset koskien käsiteltäviä materiaaleja.

Sisäinen pölynimu pölysäiliöön (katso kuvat C1 – C4)

Aseta pölysäiliö **3** poistoilmansyään **10** lukkiutumiseen asti.

Tyhjennä pölysäiliö **3** vetämällä se irti alaspäin.

Ennen pölysäiliön **3** avaamista tulisi sinun kuvan osoittamalla tavalla koputtaa pölysäiliö kiinteää alustaa vasten, jotta pöly irtoaisi suodatinpanoksesta.

Pidä kiinni pölysäiliöstä **3**, käännä suodatinpanos **11** pois ylöspäin ja tyhjennä pölysäiliö. Puhdista suodatinpanoksen **11** lamellit pehmeällä harjalla.

Ulkopuolinen poistoimu (katso kuva D)

Työnnä imuadapteri **12** poistoilmansyään **10**. Imuadapteriin **12** voidaan liittää imuletku, jonka halkaisija on 19 mm.

Katsauksen liittämisestä eri pölynimureihin löydät tämän käyttöohjeen lopusta.

Pölynimurin tulee soveltua työstettävälle materiaalille.

Käytä erikoisimuria terveydelle erityisen vaarallisten, karsinogeenisten tai kuivien pölyjen imurointiin.

Hiomapaperin vaihto (katso kuva E)

Poista lika ja pöly hiomalevystä **5** esim. siveltimellä ennen uuden hiomapaperin kiinnittämistä.

Tarkista parhaan mahdollisen pölynpoiston varmistamiseksi, että hiomapaperin aukot ovat hiomalevyn reikien kohdalla.

Hiomalevyssä **5** on tarrakudos, jotta tarrakiinnitteiset hiomapaperit voidaan kiinnittää nopeasti ja yksinkertaisesti.

Koputa hiomalevyn **5** tarrakudosta puhtaaksi ennen hiomapaperin **4** kiinnitystä mahdollisimman hyvän tartunnan mahdollistamiseksi.

Sähkötyökalussa on kaksi hiomapaperia, joita kulumisen mukaan voidaan vaihtaa myös erikseen.

- **Käytä laitetta ainoastaan, kun molemmat hiomapaperit on asennettu.**
- **Käytä vain saman karkeuden omaavia hiomapapereita.**

Aseta hiomapaperi **4** hiomalevyn **5** toista laitaa pitkin ja sitten hiomalevyyn painaen se tiukasti kiinni.

Poista hiomapaperi **4** tarttumalla siihen yhdestä kulmasta ja vetämällä se irti hiomalevystä **5**.

Laitteessa voidaan käyttää Bosch-kärkihiomakoneen hiomapaperia.

Muut hiomatarvikkeet, kuten villavuota/kiillotushupa kiinnitetään hiomalevyyn samalla tavalla.

Hiomapaperin valinta

Riippuen hiottavasta materiaalista ja pinnan halutusta hiomatehosta on saatavissa erilaisia hiomapapereita:

Karkeus		
red:Wood		40–180
Kaikkien puuaineiden käsittelyyn		
Karkeiden, höyläämättömien palkkien ja lautojen esihiontaan	karkea	40
Tasohiontaan ja pienien epätasaisuuksien tasoitukseen	keski-karkea	80, 120
Puun viimeistely- ja hienohiontaan	hieno	180

white:Paint 40–180

Maali-/lakkapintojen sekä pohjustusten kuten fillerin ja spakkelin työstöön

Värin poistohiontaan	karkea	40
Pohjamaalin hiontaan	keski-karkea	80, 120
Pohjustuksen lopulliseen hiontaan ennen lakkausta	hieno	180

Käytä villavuotaa/kiillotushuopaa erityisesti metallin ja kiven viimeistelyyn ja kiillotukseen.

Riippuen työkappaleen halutusta pinnan viimeistelyasteesta tulee käyttää erilaista villavuotaa tai kiillotushuopaa.

Hiomalevyn vaihto (katso kuva F)

- Työnnä SDS-liuku hiomalevyn vapauttamiseen **6** vasteseen asti oikealle.
- Poista hiomalevy **5**.
- Vie hiomalevy **5** alhaaltapäin hiomalevyn kiinnitystä vasten ja paina voimakkaasti.
- Työnnä SDS-liuku hiomalevyn vapauttamiseen **6** vasteseen asti vasemmalle.

Jos esimerkiksi hiomapaperin etureuna on kulunut loppuun, voidaan myös koko hiomalevy irrottaa ja – asentaa takaisin 120° – käännettynä.

Erikoishiomalevyt

Voit vaihtaa toimitukseen kuuluva hiomalevy **5** lisätarvikkeena saatavaan erikoishiomalevyyn.

Erikoishiomalevyn asennus tapahtuu kuten toimitukseen kuuluvan hiomalevyn.

Kaikkien hiomatarvikkeiden kiinnitys ja irrotus tehdään kuten alkuperäisen hiomapaperin vaihto.

Lamelliisäläite (katso kuva G)

Lamelliisäläitteen **14** käyttö mahdollistaa erityisen vaikeasti päästävien kohteiden työstön, kuten esim. lamellit ikkunoissa, kaapeissa ja ovissa.

Litettä hiomakieli (katso kuva H)

Litettä hiomakieli **15** mahdollistaa esim. työstön kapeissa raoissa ja ahtaissa väleissä.

Soikea hiomakieli (katso kuva I)

Soikea hiomakieli **17** mahdollistaa pyöritysten ja onttojen esineiden tai sisäänpäin kaarevien pintojen työstön esim. huonekaluissa, kaiteissa tai lämpöpattereissa.

Käyttö

Käyttöönotto

Akun asennus

- Käytä vain alkuperäisiä Bosch-litiumioniakkuja, joiden jännite vastaa sähkötyökalusi tyyppikilvessä olevaa jännitettä. Jonkun muun akun käyttö saattaa johtaa loukkaantumiseen ja tulipaloon.

Käynnistys ja pysäytys

Paina sähkötyökalun **käynnistämiseksi** käynnistyskytkintä **8** alaspäin asentoon "1".

Paina sähkötyökalun **pysäyttämiseksi** käynnistyskytkintä **8** ylöspäin, asentoon "0".

Käynnistä energiansäästön takia sähkötyökalu vain, kun käytät sitä.

Akun lataustilan näyttö

Akun lataustilan näyttö **7** osoittaa akun lataustilan 3 vihreällä LED:illä, käynnissä olevassa sähkötyökalussa.

LED	Kapasiteetti
3 vihreä LED palaa jatkuvasti	≥ 66%
2 vihreä LED palaa jatkuvasti	34–65%
1 vihreä LED palaa jatkuvasti	11–33%
hidas vilkkuminen 1 vihreä LED	≤ 10%

Lämpötilasta riippuvainen ylikuormitusuoja

Asiallisessa käytössä ei sähkötyökalua voida ylikuormittaa. Sähkötyökalun elektroniikka kytkeytyy irti liian suurella kuormalla tai, jos akun suurin sallittu lämpötila 70 °C ylitetään. Työkalu käynnistyy uudelleen, kun se on saavuttanut sallitun lämpötilan.

Akun lataustilan näytön **7** 3 LEDiä vilkkuu nopeasti, jos akun lämpötila on käyttölämpötila-alueen –20 – +70 °C ulkopuolella ja/tai ylikuormitusuoja on lauennut.

Syväpurkaussuoja

Litiumioniakku on suojattu syväpurkausta vastaan "elektronisen kennojen suojaus (ECP)" avulla. Akun tyhjetessä suojauskytkentä pysäyttää sähkötyökalun: Vaihdotyökalu ei enää liiku.

66 | Ελληνικά

ΤυösKentelyohjeita

- **Odota, kunnes sähkötyökalu on pysähtynyt, ennen kuin asetat sen pois käsistäsä.**

Poistoteho hiottaessa määräytyy pääasiassa hiomapaperin valinnalla.

Vain moitteettomassa kunnossa olevat hiomapaperit antavat hyvän hiontatehon ja säästävät sähkötyökalua.

Kiinnitä huomiota tasaiseen puristuspaineeseen hiomapaperin kestoian kasvattamiseksi.

Paineen turha lisääminen ei paranna hiontatehoa, vaan johtaa laitteen ja hiomapaperin voimakkaampaan kulumiseen.

Kulmien, reunojen ja vaikeasti päästävien alueiden tarkassa hionnassa voidaan myös käyttää pelkästään hiomalevyn kärkeä tai reunaa.

Hiomapaperi, jolla on hiottu metallia, ei tulisi käyttää muita materiaaleja varten.

Käytä vain alkuperäisiä Bosch-hiomatarvikkeita.

Hoito ja huolto**Huolto ja puhdistus**

- **Lukitse aina käynnistyskytkin poiskytkettyyn asentoon ennen kaikkia sähkötyökaluun kohdistuvia töitä (esim. huolto, työkalun vaihto jne.) sekä sähkötyökalua kuljetettaessa ja säilytettäessä.** Käynnistyskytkimen tahaton painallus muodostaa loukkaantumisvaaran.
- **Pidä aina sähkötyökalua ja sähkötyökalun tuuletusaukot puhtaina, jotta voit työskennellä hyvin ja turvallisesti.**

Jos akku ei enää toimi, käänny Bosch-sopimushuollon puoleen.

Asiakaspalvelu ja käyttöneuvonta

Asiakaspalvelu vastaa tuotteesi korjausta ja huoltoa sekä vauriosia koskeviin kysymyksiin. RäjähdySPIIRUSTUKSIA ja tietoja varaosista löydät myös osoitteesta:

www.bosch-pt.com

Boschin asiakaspalvelu auttaa mielellään sinua tuotteitamme ja niiden lisätarvikkeita koskevissa kysymyksissä.

Ilmoita kaikissa kyselyissä ja varaosatilauksissa 10-numeroinen tuotenumero, joka löytyy laitteen mallikilvestä.

Suomi

Robert Bosch Oy
Bosch-keskushuolto
Pakkalantie 21 A
01510 Vantaa
Puh.: 0800 98044
Faksi: 010 296 1838
www.bosch.fi

Kuljetus

Lähetä akkuja ainoastaan, jos kotelo on vaurioitumaton. Teippaa avoimet liittimet ja pakkaa akku niin, että se ei pääse liikumaan pakkauksessa.

Ota myös huomioon mahdolliset tarkemmat kansalliset määräykset.

Toimitukseen kuuluvat litiumioniakut ovat vaara-ainelain määräysten alaisia. Käyttäjä saa kuljettaa akkuja kadulla ilman erikoistoimenpiteitä.

Toimitettaessa sivullisen kautta (esim.: lentorahti tai huolinta) on noudatettava pakkausta ja merkitä koskevia erikoisvaatimuksia. Tällöin on lähetyksen valmistelussa ehdottomasti käytettävä vaara-aineasiatuntijaa.

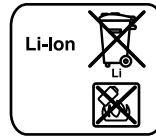
Hävitys

Sähkötyökalut, akut, lisätarvikkeet ja pakkaukset tulee toimittaa ympäristöystävälliseen uusiokäyttöön.

Älä heitä sähkötyökaluja tai akkuja/paristoja talousjätteisiin!

Vain EU-maita varten:

Eurooppalaisen direktiivin 2012/19/EU mukaan käyttökelvottomat sähkötyökalut ja eurooppalaisen direktiivin 2006/66/EY mukaan vialliset tai loppuun käytetyt akut/paristot täytyy kerätä erikseen ja toimittaa ympäristöystävälliseen kierrätykseen.

Akut/paristot:**Litiumioni:**

Katso ohjeita kappaleessa "Kuljetus", sivu 66.

Oikeus teknisiin muutoksiin pidätetään.

Ελληνικά**Υποδείξεις ασφαλείας****Γενικές υποδείξεις ασφαλείας για ηλεκτρικά εργαλεία****⚠ ΠΡΟΕΙΔΟΠΟΙΗΣΗ**

Διαβάστε όλες τις υποδείξεις ασφαλείας και τις οδηγίες. Αμέ-

λειες κατά την τήρηση των υποδείξεων ασφαλείας και των οδηγιών μπορεί να προκαλέσουν ηλεκτροπληξία, πυρκαγιά ή/και σοβαρούς τραυματισμούς.

Φυλάξτε όλες τις προειδοποιητικές υποδείξεις και οδηγίες για κάθε μελλοντική χρήση.

Ο ορισμός «Ηλεκτρικό εργαλείο» που χρησιμοποιείται στις προειδοποιητικές υποδείξεις αναφέρεται σε ηλεκτρικά εργαλεία που τροφοδοτούνται από το ηλεκτρικό δίκτυο (με ηλεκτρικό καλώδιο) καθώς και σε ηλεκτρικά εργαλεία που τροφοδοτούνται από μπαταρία (χωρίς ηλεκτρικό καλώδιο).

Ασφάλεια στο χώρο εργασίας

- ▶ **Διατηρείτε τον τομέα που εργάζεσθε καθαρό και καλά φωτισμένο.** Αταξία ή σκοτεινές περιοχές εργασίας μπορεί να οδηγήσουν σε ατυχήματα.
- ▶ **Μην εργάζεσθε με το ηλεκτρικό εργαλείο σε περιβάλλον όπου υπάρχει κίνδυνος έκρηξης, στο οποίο υπάρχουν εύφλεκτα υγρά, αέρια ή σκόνης.** Τα ηλεκτρικά εργαλεία δημιουργούν σπινθηρισμό ο οποίος μπορεί να αναφλέξει τη σκόνη ή τις αναθυμιάσεις.
- ▶ **Όταν χρησιμοποιείτε το ηλεκτρικό εργαλείο κρατάτε μακριά απ' αυτό τα παιδιά κι άλλα τυχόν παρευρισκόμενα άτομα.** Σε περίπτωση απόσπασης της προσοχής σας μπορεί να χάσετε τον έλεγχο του μηχανήματος.

Ηλεκτρική ασφάλεια

- ▶ **Το φως του ηλεκτρικού εργαλείου πρέπει να ταιριάζει στην πρίζα. Δεν επιτρέπεται με κανέναν τρόπο η μετατροπή του φως. Μη χρησιμοποιείτε προσαρμοστικά φως σε συνδυασμό με γειωμένα ηλεκτρικά εργαλεία.** Αμεταποίητα φως και κατάλληλες πρίζες μειώνουν τον κίνδυνο ηλεκτροπληξίας.
- ▶ **Αποφεύγετε την επαφή του σώματός σας με γειωμένες επιφάνειες όπως σωλήνες, θερμαντικά σώματα (καλοριφέρ), κουζίνες ή ψυγεία.** Όταν το σώμα σας είναι γειωμένο αυξάνεται ο κίνδυνος ηλεκτροπληξίας.
- ▶ **Μην εκθέτετε τα μηχανήματα στη βροχή ή την υγρασία.** Η διείσδυση νερού σ' ένα ηλεκτρικό εργαλείο αυξάνει τον κίνδυνο ηλεκτροπληξίας.
- ▶ **Μη χρησιμοποιείτε το ηλεκτρικό καλώδιο για να μεταφέρετε ή να αναρτήσετε το ηλεκτρικό εργαλείο, ή για να βγάλετε το φως από την πρίζα. Κρατάτε το ηλεκτρικό καλώδιο μακριά από υπερβολικές θερμοκρασίες, κοφτερές ακμές και/ή από κινητά εξαρτήματα.** Τυχόν χαλασμένα ή περιπλεγμένα ηλεκτρικά καλώδια αυξάνουν τον κίνδυνο ηλεκτροπληξίας.
- ▶ **Όταν εργάζεσθε μ' ένα ηλεκτρικό εργαλείο στο ύπαιθρο να χρησιμοποιείτε καλώδια επιμήκυνσης (μπαλαντέζες) που είναι κατάλληλα και για χρήση στο ύπαιθρο.** Η χρήση καλωδίων επιμήκυνσης κατάλληλων για υπαίθριους χώρους ελαττώνει τον κίνδυνο ηλεκτροπληξίας.
- ▶ **Όταν η χρήση του ηλεκτρικού εργαλείου σε υγρό περιβάλλον είναι αναπόφευκτη, τότε χρησιμοποιήστε έναν προστατευτικό διακόπτη διαρροής (διακόπτη FI/RCD).** Η χρήση ενός προστατευτικού διακόπτη διαρροής ελαττώνει τον κίνδυνο ηλεκτροπληξίας.

Ασφάλεια προσώπων

- ▶ **Να είστε πάντοτε προσεκτικός/προσεκτική, να δίνετε προσοχή στην εργασία που κάνετε και να χειρίζεστε το μηχανήμα με περίσκεψη. Μη χρησιμοποιήσετε ένα ηλεκτρικό εργαλείο όταν είστε κουρασμένος/κουρασμένη ή όταν βρίσκεστε υπό την επήρεια ναρκωτικών, οιονοπνεύματος ή φαρμάκων.** Μια στιγμιαία απροσεξία κατά το χειρισμό του ηλεκτρικού εργαλείου μπορεί να οδηγήσει σε σοβαρούς τραυματισμούς.
- ▶ **Φοράτε έναν κατάλληλο για σας προστατευτικό εξοπλισμό και πάντοτε προστατευτικά γυαλιά.** Όταν φοράτε έναν κατάλληλο προστατευτικό εξοπλισμό όπως μάσκα προ-

στασίας από σκόνη, αντιολισθητικά υποδήματα ασφαλείας, προστατευτικό κράνος ή ωτασπίδες, ανάλογα με το εκάστοτε εργαλείο και τη χρήση του, ελαττώνεται ο κίνδυνος τραυματισμών.

- ▶ **Αποφεύγετε την αθέλητη εκκίνηση. Βεβαιωθείτε ότι το ηλεκτρικό εργαλείο έχει αποζευχτεί πριν το συνδέσετε με το ηλεκτρικό δίκτυο ή με την μπαταρία καθώς και πριν το παραλάβετε ή το μεταφέρετε.** Όταν μεταφέρετε το ηλεκτρικό εργαλείο έχοντας το δάχτυλό σας στο διακόπτη ή όταν συνδέσετε το μηχανήμα με την πηγή ρεύματος όταν αυτό είναι ακόμη στη θέση ON, τότε δημιουργείται κίνδυνος τραυματισμών.
- ▶ **Αφαιρείτε από τα ηλεκτρικά εργαλεία τυχόν συναρμολογημένα εργαλεία ρύθμισης ή κλειδιά πριν θέσετε το ηλεκτρικό εργαλείο σε λειτουργία.** Ένα εργαλείο ή κλειδί συναρμολογημένο σ' ένα περιστρεφόμενο τμήμα ενός μηχανήματος μπορεί να οδηγήσει σε τραυματισμούς.
- ▶ **Μην υπερεκτιμάτε τον εαυτό σας. Φροντίστε για την ασφαλή στάση του σώματός σας και διατηρείτε πάντοτε την ισορροπία σας.** Έτσι μπορείτε να ελέγξετε καλύτερα το μηχανήμα σε περιπτώσεις απροσδόκητων περιστάσεων.
- ▶ **Φοράτε κατάλληλα ενδύματα. Μη φοράτε φαρδιά ρούχα ή κοσμήματα. Κρατάτε τα μαλλιά σας, τα ρούχα σας και τα γάντια σας μακριά από κινούμενα εξαρτήματα.** Χαλαρή ενδυμασία, κοσμήματα ή μακριά μαλλιά μπορεί να εμπλακούν στα κινούμενα εξαρτήματα.
- ▶ **Όταν υπάρχει η δυνατότητα συναρμολόγησης διατάξεων αναρρόφησης ή συλλογής σκόνης, βεβαιωθείτε ότι αυτές είναι συνδεδεμένες με το μηχανήμα καθώς και ότι χρησιμοποιούνται σωστά.** Η χρήση μιας αναρρόφησης σκόνης μπορεί να ελαττώσει τον κίνδυνο που προκαλείται από τη σκόνη.

Επιμέλεια χειρισμών και χρήση ηλεκτρικών εργαλείων

- ▶ **Μην υπερφορτώνετε το μηχανήμα. Χρησιμοποιείτε για την εκάστοτε εργασία το ηλεκτρικό εργαλείο που προορίζεται γι' αυτήν.** Με το κατάλληλο ηλεκτρικό εργαλείο εργάζεστε καλύτερα και ασφαλέστερα στην αναφερόμενη περιοχή ισχύος.
- ▶ **Μη χρησιμοποιήσετε ποτέ ένα μηχανήμα που έχει χαλασμένο διακόπτη.** Ένα ηλεκτρικό εργαλείο που δεν μπορείτε πλέον να το θέσετε σε λειτουργία και/ή εκτός λειτουργίας είναι επικίνδυνο και πρέπει να επισκευαστεί.
- ▶ **Βγάλετε το φως από την πρίζα και/ή αφαιρέστε την μπαταρία πριν διεξάγετε στο μηχανήμα μια οποιαδήποτε εργασία ρύθμισης, πριν αλλάξετε ένα εξάρτημα ή όταν πρόκειται να διαφυλάξετε/να αποθηκεύσετε το μηχανήμα.** Αυτά τα προληπτικά μέτρα ασφαλείας μειώνουν τον κίνδυνο από τυχόν αθέλητη εκκίνηση του ηλεκτρικού εργαλείου.
- ▶ **Διαφυλάγετε τα ηλεκτρικά εργαλεία που δε χρησιμοποιείτε μακριά από παιδιά. Μη επιτρέψετε τη χρήση του μηχανήματος σε άτομα που δεν είναι εξοικειωμένα μ' αυτό ή δεν έχουν διαβάσει τις παρούσες οδηγίες.** Τα ηλεκτρικά εργαλεία είναι επικίνδυνα όταν χρησιμοποιούνται από άπειρα πρόσωπα.
- ▶ **Να περιποιείστε προσεκτικά το ηλεκτρικό εργαλείο. Ελέγχετε, αν τα κινούμενα εξαρτήματα λειτουργούν άψογα, χωρίς να μπλοκάρουν, ή μήπως έχουν σπάσει ή**

68 | Ελληνικά

φθαρεί τυχόν εξαρτήματα τα οποία επηρεάζουν τον τρόπο λειτουργίας του ηλεκτρικού εργαλείου. Δώστε αυτά τα χαλασμένα εξαρτήματα για επισκευή πριν τα ξαναχρησιμοποιήσετε. Η κακή συντήρηση των ηλεκτρικών εργαλείων αποτελεί αιτία πολλών ατυχημάτων.

- ▶ **Διατηρείτε τα εργαλεία κοπής κοφτερά και καθαρά.** Προσεκτικά συντηρημένα κοπτικά εργαλεία σφηνώνουν δυσκολότερα και οδηγούνται ευκολότερα.
- ▶ **Χρησιμοποιείτε τα ηλεκτρικά εργαλεία, εξαρτήματα, παρελκόμενα εργαλεία κτλ. σύμφωνα με τις παρούσες οδηγίες. Λαμβάνετε επίσης υπόψη σας τις εκάστοτε συνθήκες και την υπό εκτέλεση εργασία.** Η χρησιμοποίηση των ηλεκτρικών εργαλείων για εργασίες που δεν προβλέπονται γι' αυτά μπορεί να δημιουργήσει επικίνδυνες καταστάσεις.

Προσεκτικός χειρισμός και χρήση εργαλείων μπαταρίας

- ▶ **Φορτίζετε τις μπαταρίες μόνο με φορτιστές που προτείνονται από τον κατασκευαστή.** Ένας φορτιστής που είναι κατάλληλος μόνο για ένα συγκεκριμένο τύπο μπαταριών δημιουργεί κίνδυνο πυρκαγιάς όταν χρησιμοποιηθεί για άλλες μπαταρίες.
- ▶ **Χρησιμοποιείτε στα ηλεκτρικά εργαλεία μόνο μπαταρίες που προορίζονται γι' αυτά.** Η χρήση άλλων μπαταριών μπορεί να οδηγήσει σε τραυματισμούς και να δημιουργήσει κίνδυνο πυρκαγιάς.
- ▶ **Κρατάτε τις μπαταρίες που δε χρησιμοποιείτε μακριά από συνδετήρες χαρτιών, νομίσματα, κλειδιά, καρφιά, βίδες και άλλα μικρά μεταλλικά αντικείμενα που μπορούν να βραχυκυκλώσουν τις επαφές της μπαταρίας.** Ένα βραχυκύκλωμα των επαφών της μπαταρίας μπορεί να προκαλέσει τραυματισμούς ή φωτιά.
- ▶ **Μια τυχόν εσφαλμένη χρήση μπορεί να οδηγήσει σε διarroή υγρών από την μπαταρία. Αποφεύγετε κάθε επαφή μ' αυτά. Σε περίπτωση τυχαίας επαφής ξεπλύνετε καλά με νερό. Σε περίπτωση που τα υγρά θα έρθουν σε επαφή με τα μάτια, πρέπει να ζητήσετε επίσης και ιατρική βοήθεια.** Διαρρέοντα υγρά μπαταρίας μπορεί να οδηγήσουν σε ερεθισμούς του δέρματος ή σε εγκαύματα.

Service

- ▶ **Δώστε το ηλεκτρικό εργαλείο σας για επισκευή από άριστα εκπαιδευμένο προσωπικό και με γνήσια ανταλλακτικά.** Έτσι εξασφαλίζετε τη διατήρηση της ασφάλειας του μηχανήματος.

Υποδείξεις ασφαλείας για λειαντήρες

- ▶ **Χρησιμοποιείτε το ηλεκτρικό εργαλείο μόνο για ξηρή λείανση.** Η δειξίωση νερού σε μια ηλεκτρική συσκευή αυξάνει τον κίνδυνο ηλεκτροπληξίας.
- ▶ **Προσοχή, κίνδυνος πυρκαγιάς! Να αποφεύγετε την υπερβολική θέρμανση του υπό λείανση υλικού και του λειαντήρα. Να αδειάζετε πάντοτε το δοχείο σκόνης όταν κάνετε διάλειμμα από την εργασία σας.** Σκόνη λείανσης στο σάκο σκόνης, στο Microfilter, ή στο χάρτινο σάκο σκόνης (ή στο σάκο φίλτρου ή στο φίλτρο του απορροφητήρα σκόνης) μπορεί, υπό δυσμενείς συνθήκες, π.χ. εξαιτίας του σπινθηρισμού κατά τη λείανση μετάλλων, να αυταναφλεχθεί. Αυτός ο κίνδυνος αυξάνεται ιδιαίτερω όταν η σκόνη

λείανσης αναμειγνύεται με κατάλοιπα βερνικιών ή/και πολυουρεθάνης, ή με άλλα χημικά υλικά, και ταυτόχρονα, μετά από συνεχή εργασία, το υπό λείανση υλικό έχει θερμανθεί υπερβολικά.

- ▶ **Ασφαλίζετε το υπό κατεργασία τεμάχιο.** Ένα υπό κατεργασία τεμάχιο συγκρατείται ασφαλέστερα με μια διάταξη σύσφιξης ή με μια μέγγενη παρά με το χέρι σας.
- ▶ **Διατηρείτε πάντα καθαρό το χώρο που εργάζεσθε.** Μίγματα από διάφορα υλικά είναι ιδιαίτερω επικίνδυνα. Σκόνη από ελαφρά μέταλλα μπορεί να αναφλεχθεί ή να εκραγεί.
- ▶ **Μην ανοίγετε την μπαταρία.** Υπάρχει κίνδυνος βραχυκυκλώματος.



Να προστατεύετε την μπαταρία από υπερβολικές θερμοκρασίες, π.χ. ακόμη και από συνεχή ηλιακή ακτινοβολία, φωτιά, νερό και υγρασία. Υπάρχει κίνδυνος έκρηξης.

- ▶ **Σε περίπτωση βλάβης ή/και αντικανονικής χρήσης της μπαταρίας μπορεί να εξέλθουν αναθυμιάσεις από την μπαταρία. Αφήστε να μπει φρέσκος αέρας και επισκεφτείτε ένα γιατρό αν αισθανθείτε ενοχλήσεις.** Οι αναθυμιάσεις μπορεί να ερεθίσουν τις αναπνευστικές οδούς.
- ▶ **Να χρησιμοποιείτε την μπαταρία μόνο σε συνδυασμό με το ηλεκτρικό εργαλείο σας από την Bosch.** Μόνο έτσι προστατεύεται η μπαταρία από μια τυχόν επικίνδυνη υπερφόρτιση.
- ▶ **Να χρησιμοποιείτε μόνο γνήσιες μπαταρίες της Bosch με την τάση που αναφέρεται στην πινακίδα κατασκευαστή.** Σε περίπτωση που χρησιμοποιήσετε άλλες μπαταρίες, π.χ. απομιμήσεις, ανακαινισμένες μπαταρίες ή μπαταρίες άλλων κατασκευαστών υπάρχει κίνδυνος τραυματισμών καθώς και υλικών ζημιών από εκρηγνυόμενες μπαταρίες.

Περιγραφή του προϊόντος και της ισχύος του

Διαβάστε όλες τις υποδείξεις ασφαλείας και τις οδηγίες. Αμέλειες κατά την τήρηση των υποδείξεων ασφαλείας και των οδηγιών μπορεί να προκαλέσουν ηλεκτροπληξία, πυρκαγιά ή/και σοβαρούς τραυματισμούς.

Χρήση σύμφωνα με τον προορισμό

Η συσκευή προορίζεται για την ξηρή λείανση και στίλβωση ξύλου, στόκων καθώς και βερνικωμένων επιφανειών. Είναι ιδιαίτερα κατάλληλη για διατομές (προφίλ), γωνίες και δυσπρόσιτα μέρη.

Απεικονιζόμενα στοιχεία

Η απαρίθμηση των απεικονιζόμενων στοιχείων αναφέρεται στην απεικόνιση του ηλεκτρικού εργαλείου στη σελίδα γραφικών.

- 1 Πλήκτρο απομανδάλωσης μπαταρίας
- 2 Μπαταρία *
- 3 Κουτί σκόνης κομπλέ (Microfilter System)
- 4 Φύλλο λείανσης*
- 5 Πλάκα λείανσης

- 6 Σύρτης SDS για ασφάλιση της πλάκας λείανσης
- 7 Ένδειξη κατάστασης φόρτισης
- 8 Διακόπτης ON/OFF
- 9 Λαβή (μονωμένη επιφάνεια πιασίματος)
- 10 Στήριγμα εξόδου αέρα
- 11 Στοιχείο φίλτρου (Microfilter System)
- 12 Προσάρτημα αναρρόφησης*
- 13 Σωλήνας αναρρόφησης*
- 14 Προέκταση λείανσης ελασμάτων*
- 15 Γλώσσα λείανσης, επίπεδη*
- 16 Φύλλο λείανσης για γλώσσα λείανσης*
- 17 Γλώσσα λείανσης, οβάλ*

*Εξαρτήματα που απεικονίζονται ή περιγράφονται δεν περιέχονται στη στάνταρ συσκευασία. Για τον πλήρη κατάλογο εξαρτημάτων κοιτάτε το πρόγραμμα εξαρτημάτων.

Τεχνικά χαρακτηριστικά

Πολυλειαντήρας μπαταρίας	PSM 18 LI	
Αριθμός ευρετηρίου		3 603 CA1 3..
Ονομαστική τάση	V=	18
Αριθμός στροφών χωρίς φορτίο	min ⁻¹	11 000
Αριθμός ταλαντώσεων χωρίς φορτίο	min ⁻¹	22 000
Επιφάνεια φύλλου λείανσης	cm ²	104
Διάμετρος κύκλου ταλάντωσης	mm	1.6
Βάρος σύμφωνα με EPTA-Procedure 01/2003	kg	1.3

Πληροφορίες για θόρυβο και δονήσεις

Οι τιμές μέτρησης του θορύβου εξακριβώθηκαν κατά EN 60745.

Η χαρακτηριστική στάθμη ακουστικής πίεσης του μηχανήματος εξακριβώθηκε σύμφωνα με την καμπύλη A και ανέρχεται σε 72 dB(A). Ανασφάλεια K = 3 dB.

Όταν εργάζεστε η στάθμη θορύβου μπορεί να ξεπεράσει τα 80 dB(A).

Φοράτε ωσπίδες!

Οι συνολικές τιμές κραδασμών a_h (άθροισμα ανυσιμάτων τριών κατευθύνσεων) και ανασφάλεια K εξακριβώθηκαν σύμφωνα με το πρότυπο EN 60745:

$$a_h = 7 \text{ m/s}^2, K = 1,5 \text{ m/s}^2.$$

Η στάθμη κραδασμών που αναφέρεται σ' αυτές τις οδηγίες έχει μετρηθεί σύμφωνα με μια διαδικασία μέτρησης τυποποιημένη στο πλαίσιο του προτύπου EN 60745 και μπορεί να χρησιμοποιηθεί στη σύγκριση των διάφορων ηλεκτρικών εργαλείων. Είναι επίσης κατάλληλη για έναν προσωρινό υπολογισμό της επιβάρυνσης από τους κραδασμούς.

Η στάθμη κραδασμών που αναφέρεται αντιπροσωπεύει τις βασικές χρήσεις του ηλεκτρικού εργαλείου. Σε περίπτωση, όμως, που το ηλεκτρικό εργαλείο θα χρησιμοποιηθεί διαφορετικά, με μη προτεινόμενα εργαλεία ή χωρίς επαρκή συντήρηση, τότε η στάθμη κραδασμών μπορεί να είναι κι αυτή διαφορετική. Αυτό μπορεί να αυξήσει σημαντικά την επιβάρυνση από τους κραδασμούς κατά τη συνολική διάρκεια ολόκληρου του χρονικού διαστήματος που εργάζεσθε.

Για την ακριβή εκτίμηση της επιβάρυνσης από τους κραδασμούς θα πρέπει να λαμβάνονται επίσης υπόψη και οι χρόνοι κατά τη διάρκεια των οποίων το μηχάνημα βρίσκεται εκτός λειτουργίας ή λειτουργεί, χωρίς όμως στην πραγματικότητα να χρησιμοποιείται. Αυτό μπορεί να μειώσει σημαντικά την επιβάρυνση από τους κραδασμούς κατά τη διάρκεια ολόκληρου του χρονικού διαστήματος που εργάζεσθε.

Γι' αυτό, πριν αρχίσει η δράση των κραδασμών, να καθορίζετε συμπληρωματικά μέτρα ασφαλείας για την προστασία του χειριστή όπως: συντήρηση του ηλεκτρικού εργαλείου και των εργαλείων που χρησιμοποιείτε, ζέσταμα των χεριών, οργάνωση της εκτέλεσης των διάφορων εργασιών.

Δήλωση συμβατότητας **CE**

Δηλώνουμε υπευθύνως ότι το προϊόν που περιγράφεται στα «Τεχνικά χαρακτηριστικά» εκπληρώνει τους εξής κανονισμούς ή κατασκευαστικές συστάσεις: EN 60745 σύμφωνα με τις διατάξεις των οδηγιών 2011/65/EE, 2004/108/EK, 2006/42/EK.

Τεχνικός φάκελος (2006/42/EK) από:
Robert Bosch GmbH, PT/ETM9,
D-70745 Leinfelden-Echterdingen

Henk Becker
Executive Vice President
Engineering

Helmut Heinzelmann
Head of Product Certification
PT/ETM9

ΡΡα.
Henk Becker i.V. *Helmut Heinzelmann*

Robert Bosch GmbH, Power Tools Division
D-70745 Leinfelden-Echterdingen
26.04.2013

Συναρμολόγηση

- ▶ **Να μπλοκάρετε το διακόπτη ON/OFF στη θέση απόζευξης (στη θέση OFF) πριν διεξάγετε κάποια εργασία στο ίδιο το ηλεκτρικό εργαλείο (π. χ. συντήρηση, αλλαγή εργαλείου κτλ.) καθώς και όταν το μεταφέρετε και το διαφυλάγετε ή αποθηκεύετε.** Όταν πατήσετε αθέλητα το διακόπτη ON/OFF προκαλείται κίνδυνος τραυματισμού.

Φόρτιση μπαταρίας (βλέπε εικόνες A – B)

- ▶ **Να χρησιμοποιείτε μόνο τους φορτιστές που αναφέρονται στη σελίδα εξαρτημάτων.** Μόνο αυτοί οι φορτιστές είναι εναρμονισμένοι με την μπαταρία ιόντων λιθίου (Li-Ionen) που χρησιμοποιείται στο ηλεκτρικό σας εργαλείο.

Υπόδειξη: Η μπαταρία παραδίδεται μερικώς φορτισμένη. Για να εξασφαλίσετε την πλήρη ισχύ της μπαταρίας πρέπει να την φορτίσετε στο φορτιστή πριν την χρησιμοποιήσετε για πρώτη φορά.

Η μπαταρία ιόντων λιθίου μπορεί να φορτιστεί ανά πάσα στιγμή. Η διακοπή της φόρτισης δεν βλάπτει την μπαταρία.

Η μπαταρία ιόντων λιθίου προστατεύεται από μια ολοκληρωτική εκφόρτιση από τη διάταξη «Electronic Cell Protection (ECP)». Όταν αδειάσει η μπαταρία το ηλεκτρικό εργαλείο αποζευγνύεται από μια προστατευτική διάταξη: Το εργαλείο δεν κινείται πλέον.

70 | Ελληνικά

- **Μετά την αυτόματη απόζευξη του ηλεκτρικού εργαλείου μη συνεχίστε να πατάτε το διακόπτη ON/OFF.** Η μπαταρία μπορεί να υποστεί ζημιά ή βλάβη.

Για να αφαιρέσετε την μπαταρία **2** πατήστε το πλήκτρο απομανδάλωσης **1** και αφαιρέστε την μπαταρία από το πίσω μέρος του ηλεκτρικού εργαλείου. **Μην εφαρμόσετε βία.**

Η μπαταρία είναι εξοπλισμένη με μια διάταξη επιτήρησης της θερμοκρασίας με αισθητήρα NTC, η οποία περιορίζει την φόρτιση της μπαταρίας εντός μιας περιοχής θερμοκρασίας από 0 °C έως 45 °C. Μ' αυτόν τον τρόπο επιτυγχάνεται η αύξηση της διάρκειας ζωής της μπαταρίας.

Δώστε προσοχή στις υποδείξεις απόσυρσης.

Αναρρόφηση σκόνης/ροκανιδιών

- Η σκόνη από ορισμένα υλικά, π.χ. από μολυβδούχες μογιτές, από μερικά είδη ξύλου, από ορυκτά υλικά και από μέταλλα μπορεί να είναι ανθυγιεινή. Η επαφή με τη σκόνη ή/και η εισπνοή της μπορεί να προκαλέσει αλλεργικές αντιδράσεις ή/και ασθένειες των αναπνευστικών οδών του χρήστη ή τυχόν παρευρισκομένων ατόμων.

Ορισμένα είδη σκόνης, π.χ. σκόνη από ξύλο βελανιδιάς ή οξιές θεωρούνται σαν καρκινογόνα, ιδιαίτερα σε συνδυασμό με διάφορα συμπληρωματικά υλικά που χρησιμοποιούνται στην κατεργασία ξύλων (ενώσεις χρωμίου, ξυλοπροστατευτικά μέσα). Η κατεργασία αμιαντούχων υλικών επιτρέπεται μόνο σε ειδικά εκπαιδευμένα άτομα.

- Να χρησιμοποιείτε κατά το δυνατό για το εκάστοτε υλικό την κατάλληλη αναρρόφηση.
- Να φροντίζετε για τον καλό αερισμό του χώρου εργασίας.
- Σας συμβουλεύουμε να φοράτε μάσκες αναπνευστικής προστασίας με φίλτρο κατηγορίας P2.

Να τηρείτε τις διατάξεις που ισχύουν στη χώρα σας για τα διόφορα υπό κατεργασία υλικά.

Ενσωματωμένη αναρρόφηση με κουτί σκόνης (βλέπε εικόνες C1 – C4)

Τοποθετήστε το κουτί σκόνης **3** στο στήριγμα εξόδου αέρα **10** μέχρι να μανδαλώσει.

Για να αδειάσετε το κουτί σκόνης **3** τραβήξτε το προς τα κάτω. Πριν ανοίξετε το κουτί σκόνης **3** θα πρέπει να το χτυπήσετε επάνω σε μια στερεή επιφάνεια όπως φαίνεται στην εικόνα, για να τινάξετε τη σκόνη από το στοιχείο φίλτρου.

Συγκρατήστε καλά το κουτί σκόνης **3**, αφαιρέστε από πάνω το στοιχείο φίλτρου **11** και αδειάστε το κουτί σκόνης. Καθαρίστε τα ελάσματα του στοιχείου φίλτρου **11** με μια μαλακή βούρτσα.

Εξωτερική αναρρόφηση (βλέπε εικόνα D)

Τοποθετήστε το προσάρτημα αναρρόφησης **12** στο στήριγμα εξόδου αέρα **10**. Στο προσάρτημα αναρρόφησης **12** μπορεί να συνδεθεί ένας σωλήνας με διάμετρο 19 mm.

Μια επισκόπηση των συνδέσεων σε ένα απορροφητήρα σκόνης θα βρείτε στο τέλος αυτών των οδηγιών χειρισμού.

Ο απορροφητήρας σκόνης πρέπει να είναι κατάλληλος για το εκάστοτε υπό κατεργασία υλικό.

Για την αναρρόφηση ιδιαίτερα ανθυγιεινής, καρκινογόνου ή ξηρής σκόνης πρέπει να χρησιμοποιείτε ειδικούς απορροφητήρες σκόνης.

Αλλαγή φύλλου λείανσης (βλέπε εικόνα E)

Πριν τοποθετήσετε ένα νέο φύλλο λείανσης πρέπει να καθαρίσετε την πλάκα λείανσης **5** από τυχόν βρωμιές και σκόνες, π.χ. μ' ένα πινέλο.

Για να εξασφαλίσετε την άριστη αναρρόφηση σκόνης προσέξτε, οι τρύπες στο φύλλο λείανσης να ταυτιστούν με τις τρύπες στην πλάκα λείανσης.

Η πλάκα λείανσης **5** διαθέτει μια επιφάνεια αυτοπρόσφυσης χάρη στην οποία μπορούν να στερεωθούν απλά και γρήγορα τα φύλλα λείανσης με αυτοπρόσφυση.

Πριν τοποθετήσετε το φύλλο λείανσης **4** χτυπήστε την επιφάνεια της αυτοπρόσφυσης της πλάκας λείανσης **5** για να εξασφαλίσετε την καλύτερη δυνατή πρόσφυση.

Το ηλεκτρικό εργαλείο είναι εξοπλισμένο με 2 φύλλα λείανσης, τα οποία μπορούν να αλλαχτούν είτε και τα δυο μαζί είτε το καθένα χωριστά, ανάλογα με τον εκάστοτε βαθμό φθοράς.

- **Χρησιμοποιείτε το ηλεκτρικό εργαλείο μόνο όταν είναι συναρμολογημένα και τα δυο φύλλα λείανσης.**

- **Χρησιμοποιείτε πάντοτε φύλλα λείανσης που έχουν τη ίδια κόκκωση.**

Τοποθετήστε το φύλλο λείανσης **4** «πρόσωπο» σε μια πλευρά της πλάκας λείανσης **5**, θέστε στη συνέχεια ολόκληρο το φύλλο λείανσης επάνω στην πλάκα λείανσης και πατήστε το γερά για να στερεωθεί.

Για να αφαιρέσετε το φύλλο λείανσης **4** πιάστε το από μια άκρη του και τραβήξτε το από την πλάκα λείανσης **5**.

Μπορείτε να χρησιμοποιήσετε φύλλα λείανσης του τριβείου Δέλτα της Bosch.

Εξαρτήματα λείανσης όπως δέρμα/κετσές στίλβωσης στερεώνονται στην πλάκα λείανσης κατά τον ίδιο τρόπο.

Επιλογή του φύλλου λείανσης

Προσφέρονται διάφορα φύλλα λείανσης, ανάλογα με το εκάστοτε υπό κατεργασία υλικό και την επιθυμητή αφαίρεση υλικού από την επιφάνειά του:

	Κόκκωση	
red:Wood	40–180	
Για την κατεργασία κάθε είδους υλικών από ξύλο		
Για προλείανση π.χ. ακατέργαστων καδρονιών και σανίδων	χοντρή	40
Για επίπεδη λείανση και τη αφαίρεση μικρών ανωμαλιών	μέτρια	80, 120
Για την τελική λείανση και το φινιρίσμα ξύλου	λεπτή	180

Κόκκωση

40–180

white:Paint

Για την κατεργασία επιχρισμάτων από μπογιές και βερνίκια καθώς και για την κατεργασία ασταρωμάτων, όπως υλικών πλήρωσης και στόκων

Για την αφαίρεση χρωμάτων	χοντρή	40
Για τη λείανση πρώτων χρωμάτων (από το «πρώτο χέρι»)	μέτρια	80, 120
Για την τελική λείανση ασταρωμάτων πριν το βάψιμο	λεπτή	180

Για το φινιρίσμο ή για τη στίλβωση, ιδιαίτερα μετάλλων και ορυκτών υλικών χρησιμοποιείτε δέρμα/κετσέ στίλβωσης. Υπάρχουν και χρησιμοποιούνται διάφορα είδη δέρματος και κετσέ στίλβωσης, ανάλογα με την επιθυμητή εικόνα (ποιότητα) της επιφάνειας του υπό κατεργασία τεμαχίου.

Αντικατάσταση της πλάκας λείανσης (βλέπε εικόνα F)

- 1 Ωθήστε το σύρτη SDS για την ασφάλιση της πλάκας λείανσης **6** τέρμα δεξιά.
- 2 Αφαιρέστε την πλάκα λείανσης **5**.
- 3 Οδηγήστε την πλάκα λείανσης **5** από το κάτω μέρος στην υποδοχή πλάκας λείανσης και πατήστε την καλά μέσα σ' αυτήν.
- 4 Ωθήστε το σύρτη SDS για ασφάλιση της πλάκας λείανσης **6** τέρμα αριστερά.

Αν, για παράδειγμα, έχει φθαρεί η μπροστινή γωνία του φύλλου λείανσης, τότε μπορείτε να αφαιρέσετε ολόκληρη την πλάκα λείανσης και – αφού τη γυρίσετε κατά 120° – να την τοποθετήσετε πάλι.

Ειδικές πλάκες λείανσης

Μπορείτε να αντικαταστήσετε τη συμπαριδιόδομη πλάκα λείανσης **5** με μια ειδική πλάκα λείανσης που προσφέρεται σαν ειδικό εξάρτημα.

Η συναρμολόγηση της ειδικής πλάκας λείανσης διεξάγεται όπως η αντικατάσταση της πλάκας λείανσης που συνοδεύει το μηχάνημα.

Η τοποθέτηση και η αφαίρεση του εκάστοτε φύλλου λείανσης διεξάγεται όπως η αντικατάσταση του γνήσιου φύλλου λείανσης.

Προέκταση λείανσης ελασμάτων (βλέπε εικόνα G)

Η χρήση της προέκτασης λείανσης ελασμάτων **14** επιτρέπει την εργασία σε ιδιαίτερα δυσπρόσιτες θέσεις, π.χ. γρίλιες παραθύρων, ντουλάπια ή πόρτες.

Γλώσσα λείανσης, επίπεδη (βλέπε εικόνα H)

Η επίπεδη γλώσσα λείανσης **15** επιτρέπει την εργασία σε στενές σχισμές και σε στενά διάκενα.

Γλώσσα λείανσης, οβάλ (βλέπε εικόνα I)

Η οβάλ γλώσσα λείανσης **17** επιτρέπει την κατεργασία κυρτών και κοίλων σωμάτων ή κοίλων επιφανειών, παραδείγματος χάριν σε έπιπλα, κγκλιδώματα ή θερμαντικά σώματα.

Λειτουργία

Εκκίνηση

Τοποθέτηση της μπαταρίας

- Να χρησιμοποιείτε μόνο γνήσιες μπαταρίες ιόντων λιθίου της Bosch με τάση ίδια μ' αυτήν που αναφέρεται επάνω στην πινακίδα κατασκευαστή του ηλεκτρικού σας εργαλείου. Η χρήση άλλων μπαταριών μπορεί να οδηγήσει σε τραυματισμούς και να δημιουργήσει κίνδυνο πυρκαγιάς.

Θέση σε λειτουργία κι εκτός λειτουργίας

Για να **θέσετε σε λειτουργία** το ηλεκτρικό εργαλείο ωθήστε το διακόπτη ON/OFF **8** προς τα κάτω, στη θέση «**1**».

Για να **θέσετε εκτός λειτουργίας** το ηλεκτρικό εργαλείο ωθήστε το διακόπτη ON/OFF **8** προς τα επάνω, στη θέση «**0**».

Να θέτετε το ηλεκτρικό εργαλείο σε λειτουργία μόνο όταν πρόκειται να το χρησιμοποιήσετε. Έτσι εξοικονομείτε ενέργεια.

Ένδειξη κατάστασης φόρτισης της μπαταρίας

Η ένδειξη **7** κατάστασης φόρτισης της μπαταρίας δείχνει την κατάσταση φόρτισης της μπαταρίας όταν είναι ενεργοποιημένο το ηλεκτρικό εργαλείο και αποτελείται από 3 πράσινες διόδους.

Φωτοδίοδος	Χωρητικότητα
Διαρκές φως 3 x Πράσινο	≥ 66%
Διαρκές φως 2 x Πράσινο	34–65%
Διαρκές φως 1 x Πράσινο	11–33%
αργό αναβόσβημα 1 x Πράσινο	≤ 10%

Προστασία από υπερφόρτωση σε εξάρτηση από τη θερμοκρασία

Όταν το ηλεκτρικό εργαλείο χρησιμοποιείται σύμφωνα με τον προορισμό του τότε δεν υπάρχει κίνδυνος υπερφόρτωσης. Σε περίπτωση πολύ ισχυρής επιβάρυνσης, ή όταν υπερσκελιστεί η οριακή θερμοκρασία των 70 °C της μπαταρίας, το ηλεκτρονικό σύστημα αποζευγνύει το ηλεκτρικό εργαλείο, μέχρι η θερμοκρασία της μπαταρίας να μεταβεί πάλι στην εγκριμένη περιοχή της θερμοκρασίας λειτουργίας.

Οι 3 διόδοι της ένδειξης **7** κατάστασης φόρτισης της μπαταρίας αναβοσβήνουν γρήγορα όταν η θερμοκρασία της μπαταρίας βρίσκεται εκτός της εγκριμένης περιοχής θερμοκρασίας της μπαταρίας από -20 με +70 °C και/ή έχει ενεργοποιηθεί η προστασία από υπερφόρτωση.

Προστασία από ολοκληρωτική εκφόρτιση

Η μπαταρία ιόντων λιθίου προστατεύεται από μια ολοκληρωτική εκφόρτιση από τη διάταξη «Electronic Cell Protection (ECP)». Όταν αδειάσει η μπαταρία το ηλεκτρικό εργαλείο αποζευγνύεται από μια προστατευτική διάταξη: Το εργαλείο δεν κινείται πλέον.

Υποδείξεις εργασίας

- Πριν αποθέσετε το ηλεκτρικό εργαλείο περιμένετε πρώτα να σταματήσει εντελώς να κινείται.

Η ποσότητα αφαιρέσεων υλικού κατά τη λείανση εξαρτάται κυρίως από την επιλογή του φύλλου λείανσης.

Μόνο άμμοα φύλλα λείανσης έχουν καλή λειαντική απόδοση και προστατεύουν το ηλεκτρικό εργαλείο.

72 | Türkçe

Η διάρκεια ζωής των φύλλων λείανσης αυξάνεται όταν εργάζεστε ασκώντας ομοιόμορφη πίεση.

Η υπερβολική αύξηση της πίεσης δεν οδηγεί σε αύξηση της αφαίρεσης υλικού αλλά σε ισχυρότερη φθορά του ηλεκτρικού εργαλείου και του φύλλου λείανσης.

Για την άκρως ακριβή (σημειακή) λείανση γωνιών, ακμών και δυσπρόσιτων τομέων μπορείτε να εργαστείτε μόνο με μια γωνία ή ακμή της πλάκας λείανσης.

Μη χρησιμοποιήσετε ένα φύλλο λείανσης με το οποίο είχατε καταργαστεί μέταλλα για την κατεργασία άλλων υλικών.

Χρησιμοποιείτε μόνο τα γνήσια εξαρτήματα λείανσης από την Bosch.

Συντήρηση και Service

Συντήρηση και καθαρισμός

► **Να μπλοκάρετε το διακόπτη ON/OFF στη θέση απόζευξης (στη θέση OFF) πριν διεξάγετε κάποια εργασία στο ίδιο το ηλεκτρικό εργαλείο (π. χ. συντήρηση, αλλαγή εργαλείου κτλ.) καθώς και όταν το μεταφέρετε και το διαφυλάγετε ή αποθηκεύετε.** Όταν πατήσετε αθέλητα το διακόπτη ON/OFF προκαλείται κίνδυνος τραυματισμού.

► **Διατηρείτε το ηλεκτρικό εργαλείο και τις σχισμές αερισμού καθαρές για να μπορείτε να εργάζεσθε καλά και ασφαλώς.**

Όταν η μπαταρία δε λειτουργεί πλέον παρακαλούμε να απευθυνθείτε σ' ένα εξουσιοδοτημένο κατάστημα Service για ηλεκτρικά εργαλεία της Bosch.

Service και παροχή συμβουλών χρήσης

Το Service απαντά στις ερωτήσεις σας σχετικά με την επισκευή και τη συντήρηση του προϊόντος σας καθώς και τα κατάλληλα ανταλλακτικά:

www.bosch-pt.com

Η ομάδα παροχής συμβουλών της Bosch απαντά ευχαριστώ στις ερωτήσεις σας σχετικά με τα προϊόντα μας και τα ανταλλακτικά τους.

Όταν ζητάτε διασαφητικές πληροφορίες καθώς και όταν παραγγέλνετε ανταλλακτικά πρέπει να αναφέρετε οπωσδήποτε το 10ψήφιο αριθμό ευρετηρίου που αναγράφεται στην πινακίδα κατασκευαστή.

Ελλάδα

Robert Bosch A.E.
Ερχειάς 37
19400 Κορωπί – Αθήνα
Tel.: 210 5701270
Fax: 210 5701283
www.bosch.com
www.bosch-pt.gr

ABZ Service A.E.
Tel.: 210 5701380
Fax: 210 5701607

Μεταφορά

Να αποστέλλετε τις μπαταρίες μόνο όταν το περίβλημα είναι άθικτο. Να κολλάτε τις γυμνές επαφές με κολλητική ταινία και

να συσκευάζετε την μπαταρία κατά τέτοιο τρόπο, ώστε αυτή να μην κουνιέται μέσα στη συσκευασία.

Παρακαλούμε να λαμβάνετε επίσης υπόψη σας και τυχόν πιο αυστηρές εθνικές διατάξεις.

Οι περιεχόμενες μπαταρίες ιόντων λιθίου υπόκεινται στις απαιτήσεις των επικίνδυνων αγαθών. Οι μπαταρίες μπορούν να μεταφερθούν οδικώς από το χρήστη χωρίς άλλους όρους.

Όταν, όμως, οι μπαταρίες αποστέλλονται από τρίτους (π.χ. αεροπορικώς ή με εταιρία μεταφορών) πρέπει να τηρούνται διάφορες ιδιαίτερες απαιτήσεις για τη συσκευασία και τη σήμανση. Εδώ πρέπει, κατά την προετοιμασία του υπό αποστολή τεμαχίου, να ζητηθεί οπωσδήποτε και η συμβουλή ενός ειδικού για επικίνδυνα αγαθά.

Απόσυρση



Τα ηλεκτρικά εργαλεία, οι μπαταρίες, τα εξαρτήματα και οι συσκευασίες πρέπει να ανακυκλώνονται με τρόπο φιλικό προς το περιβάλλον.

Μην ρίχνετε τα ηλεκτρικά εργαλεία και τις μπαταρίες στα απορρίμματα του σπιτιού σας!

Μόνο για χώρες της ΕΕ:



Σύμφωνα με την Κοινοτική Οδηγία 2012/19/ΕΕ τα άχρηστα ηλεκτρικά εργαλεία και σύμφωνα με την Κοινοτική Οδηγία 2006/66/ΕΚ οι χαλασμένες ή αναλωμένες μπαταρίες δεν είναι πλέον υποχρεωτικό να συλλέγονται ξεχωριστά για να ανακυκλωθούν με τρόπο φιλικό προς το περιβάλλον.

Μπαταρίες/Επαναφορτιζόμενες μπαταρίες:



Li-Ion:

Παρακαλούμε να δώσετε προσοχή στις υποδείξεις στο κεφάλαιο «Μεταφορά», σελίδα 72.

Τηρούμε το δικαίωμα αλλαγών.

Türkçe

Güvenlik Talimatı

Elektrikli El Aletleri İçin Genel Uyarı Talimatı

⚠ UYARI **Bütün uyarıları ve talimat hükümlerini okuyun.** Açıklanan uyarılara ve talimat hükümlerine uyulmadığı takdirde elektrik çarpmalarına, yangınlara ve/veya ağır yaralanmalara neden olunabilir.

Bütün uyarıları ve talimat hükümlerini ileride kullanmak üzere saklayın.

Uyarı ve talimat hükümlerinde kullanılan "Elektrikli El Aleti" kavramı, akım şebekesine bağlı (şebeke bağlantı kablosu ile) aletlerle akü ile çalışan aletleri (akım şebekesine bağlantısı olmayan aletler) kapsamaktadır.

Çalışma yeri güvenliği

- ▶ **Çalıştığınız yeri temiz tutun ve iyi aydınlatın.** Çalıştığınız yer düzensiz ise ve iyi aydınlatılmamışsa kazalar ortaya çıkabilir.
- ▶ **Yakınında patlayıcı maddeler, yanıcı sıvı, gaz veya tozların bulunduğu yerlerde elektrikli el aleti ile çalışmayın.** Elektrikli el aletleri, toz veya buharların tutuşmasına neden olabilecek kıvılcımlar çıkarırlar.
- ▶ **Elektrikli el aleti ile çalışırken çocukları ve başkalarını uzakta tutun.** Dikkatiniz dağılacak olursa aletin kontrolünü kaybedebilirsiniz.

Elektrik Güvenliği

- ▶ **Elektrikli el aletin bağlantı fişi prize uymalıdır. Fişi hiçbir zaman değiştirmeyin. Koruyucu topraklanmış elektrikli el aletleri ile birlikte adaptör fiş kullanmayın.** Değiştirilmemiş fiş ve uygun priz elektrik çarpması tehlikesini azaltır.
- ▶ **Borular, kalorifer petekleri, ısıtıcılar ve buzdolapları gibi topraklanmış yüzeylerle bedensel temasa gelmekten kaçınınız.** Bedeniniz topraklandığı anda büyük bir elektrik çarpması tehlikesi ortaya çıkar.
- ▶ **Aleti yağmur altında veya nemli ortamlarda bırakmayın.** Suyun elektrikli el aleti içine sızması elektrik çarpması tehlikesini artırır.
- ▶ **Elektrikli el aletini kablodan tutarak taşımayın, kabloyu kullanarak asmayın veya kablodan çekerek fişi çıkarmayın. Kabloyu ısıdan, yağdan, keskin kenarlı cisimlerden veya aletin hareketli parçalarından uzak tutun.** Hasarlı veya dolaşmış kablo elektrik çarpması tehlikesini artırır.
- ▶ **Bir elektrikli el aleti ile açık havada çalışırken, mutlaka açık havada kullanılmaya uygun uzatma kablosu kullanın.** Açık havada kullanılmaya uygun uzatma kablosunun kullanılması elektrik çarpması tehlikesini azaltır.
- ▶ **Elektrikli el aletin nemli ortamlarda çalıştırılması şartsa, mutlaka arıza akımı koruma şalteri kullanın.** Arıza akımı koruma şalterinin kullanımı elektrik çarpması tehlikesini azaltır.

Kişilerin Güvenliği

- ▶ **Dikkatli olun, ne yaptığınıza dikkat edin, elektrikli el aleti ile işinizi makul bir tempo ve yöntemle yürütün.** Yorgunsanız, aldığınız hapların, ilaçların veya alkolün etkisinde iseniz elektrikli el aletini kullanmayın. Aleti kullanırken bir anki dikkatsizlik önemli yaralanmalara neden olabilir.
- ▶ **Daima kişisel koruyucu donanım ve bir koruyucu gözlük kullanın.** Elektrikli el aletin türü ve kullanımına uygun olarak; toz maskesi, kaymayan iş ayakkabıları, koruyucu kask veya koruyucu kulaklık gibi koruyucu donanım kullanımı yaralanma tehlikesini azaltır.
- ▶ **Aleti yanlışlıkla çalıştırmaktan kaçınınız. Akım ikmal şebekesine ve/veya aküye bağlamadan, elinize alıp taşımadan önce elektrikli el aletin kapalı olduğundan emin olun.** Elektrikli el aletini parmağınız şalter üzerinde dururken taşırsanız ve alet açıkken fişi prize sokarsanız kazalara neden olabilirsiniz.

- ▶ **Elektrikli el aletini çalıştırmadan önce ayar aletlerini veya anahtarları aletten çıkarın.** Aletin dönen parçaları içinde bulunabilecek bir yardımcı alet yaralanmalara neden olabilir.
- ▶ **Çalışırken bedeniniz anormal durumda olmasın. Çalışırken duruşunuz güvenli olsun ve dengeyi her zaman koruyun.** Bu sayede aleti beklenmedik durumlarda daha iyi kontrol edebilirsiniz.
- ▶ **Uygun iş elbiseleri giyin. Geniş giysiler giymeyin ve takı takmayın. Saçlarınızı, giysilerinizi ve eldivenlerinizi aletin hareketli parçalarından uzak tutun.** Bol giysiler, uzun saçlar veya takılar aletin hareketli parçaları tarafından tutulabilir.
- ▶ **Toz emme donanımı veya toz tutma tertibatı kullanırken, bunların bağlı olduğundan ve doğru kullanıldığını emin olun.** Toz emme donanımının kullanımı tozdan kaynaklanabilecek tehlikeleri azaltır.

Elektrikli el aletlerinin özenle kullanımı ve bakımı

- ▶ **Aleti aşırı ölçüde zorlamayın. Yaptığınız işe uygun elektrikli el aletleri kullanın.** Uygun performanslı elektrikli el aleti ile, belirlenen çalışma alanında daha iyi ve güvenli çalışırsınız.
- ▶ **Şalteri bozuk olan elektrikli el aletini kullanmayın.** Açılıp kapanamayan bir elektrikli el aleti tehlikelidir ve onarılmalıdır.
- ▶ **Alette bir ayarlama işlemine başlamadan ve/veya aküyü çıkarmadan önce, herhangi bir aksesuarı değiştirirken veya aleti elinizden bırakırken fişi prizden çekin.** Bu önlem, elektrikli el aletin yanlışlıkla çalışmasını önler.
- ▶ **Kullanım dışı duran elektrikli el aletlerini çocukların ulaşamayacağı bir yerde saklayın. Aleti kullanmayı bilmeyen veya bu kullanım kılavuzunu okumayan kişilerin aletle çalışmasına izin vermeyin.** Deneyimsiz kişiler tarafından kullanıldığında elektrikli el aletleri tehlikelidir.
- ▶ **Elektrikli el aletinizin bakımını özenle yapın. Elektrikli el aletinizin kusursuz olarak işlev görmesini engelleyebilecek bir durumun olup olmadığını, hareketli parçaların kusursuz olarak işlev görüp görmediklerini ve sıkışıp sıkışmadıklarını, parçaların hasarlı olup olmadığını kontrol edin. Aleti kullanmaya başlamadan önce hasarlı parçaları onartın.** Birçok iş kazası elektrikli el aletlerinin kötü bakımından kaynaklanır.
- ▶ **Kesici uçları daima keskin ve temiz tutun.** Özenle bakımı yapılmış keskin kenarlı kesme uçlarının malzeme içinde sıkışma tehlikesi daha azdır ve daha rahat kullanım olanağı sağlarlar.
- ▶ **Elektrikli el aletini, aksesuarı, uçları ve benzerlerini, bu özel tip alet için öngörülen talimata göre kullanın. Bu sırada çalışma koşullarını ve yaptığınız işi dikkate alın.** Elektrikli el aletlerinin kendileri için öngörülen alanın dışında kullanılması tehlikeli durumlara neden olabilir.

Akülü aletlerin özenli bakımı ve kullanımı

- ▶ **Aküyü sadece üreticinin tavsiye ettiği şarj cihazı ile şarj edin.** Bir akünün şarjına uygun olarak üretilmiş şarj cihazı başka bir akünün şarjı için kullanılırsa yangın tehlikesi ortaya çıkar.

74 | Türkçe

- ▶ **Sadece ilgili elektrikli el aleti için öngörülen aküleri kullanın.** Başka akülerin kullanımı yaralanmalara ve yangınlara neden olabilir.
- ▶ **Kullanılmayan aküyü büro ataçları, madeni bozuk paralar, anahtarlar, çiviler, vidalar veya metal nesnelere uzak tutun. Bunlar köprüleme yaparak kontaklara neden olabilir.** Akü kontaktları arasındaki bir kısa devre yanmalara veya yangınlara neden olabilir.
- ▶ **Yanlış kullanım durumunda aküden sıvı dışarı sızabilir. Bu sıvı ile temasa gelmeyin. Yanlışlıkla temasa gelerseniz su ile iyice yıkayın. Eğer sıvı gözlerinize gelecek olursa hemen bir hekime başvurun.** Dışarı sızan akü sıvısı cilt tahrişlerine ve yanmalara neden olabilir.

Servis

- ▶ **Elektrikli el aletinizi sadece yetkili personele ve orijinal yedek parça kullanma koşulu ile onartın.** Bu sayede aletin güvenliğini sürekli hale getirirsiniz.

Zımpara makineleri için güvenlik talimatı

- ▶ **Bu elektrikli el aletini sadece kuru zımpara/taşlama işleri için kullanın.** Elektrikli el aletinin içine sızabilecek su, elektrik çarpmaya tehlikesini önemli ölçüde artırır.
- ▶ **Dikkat! Yangın tehlikesi! Zımparalanan malzemenin ve zımpara makinesinin aşırı ölçüde ısınmamasına dikkat edin. İşe ara vermeden önce her defasında toz haznesini boşaltın.** Toz torbası, mikro filtre, kağıt toz torbasındaki (veya filtre torbası ve elektrik süpürgesinin filtresindeki) zımpara tozu, elverişsiz koşullarda, örneğin metaller taşlanırken çıkan kıvılcıklar nedeniyle kendiliğinden tutuşabilir. Zımpara tozu lak, poliüretan veya diğer kimyasal maddelerle karışır ve zımparalanan malzeme uzun süre çalışmadan dolayı ısınır tehlike daha da artar.
- ▶ **İş parçasını emniyete alın.** Bir germe tertibatı veya menegene ile sabitlenen iş parçası elle tutmaya oranla daha güvenli tutulur.
- ▶ **Çalışma yerinizi daima temiz tutun.** Malzeme karışımları özellikle tehlikelidir. Hafif metal tozları yanabilir veya patlayabilir.
- ▶ **Aküyü açmayın.** Kısa devre tehlikesi vardır.



Aküyü aşırı ölçüde ısınmaya karşı; örneğin sürekli güneş ışınına karşı ve ayrıca, ateşe, suya ve neme karşı koruyun. Patlama tehlikesi vardır.

- ▶ **Hasar gördüklerinde veya usulüne uygun kullanılmadıklarında aküler buhar çıkarabilir. Çalıştığınız yeri havalandırın ve şikayet olursa hekime başvurun.** Akülerden çıkan buharlar nefes yollarını tahriş edebilir.
- ▶ **Aküyü sadece elektrikli el aletiniz ile birlikte kullanın.** Ancak bu yolla akü tehlikeli zorlanmalara karşı korunur.
- ▶ **Sadece elektrikli el aletinizin tip etiketinde belirtilen gerilimdeki orijinal Bosch akülerini kullanın.** Başka akülerin, örneğin taklitlerin, onarım görmüş akülerin veya değişik marka akülerin kullanımı, akülerin patlaması sonucu yaralanmalara veya maddi hasara neden olabilir.

Ürün ve işlev tanımı



Bütün uyarıları ve talimat hükümlerini okuyun. Açıklanan uyarılara ve talimat hükümlerine uyulmadığı takdirde elektrik çarpmalarına, yangınlara ve/veya ağır yaralanmalara neden olunabilir.

Usulüne uygun kullanım

Bu alet; ahşap, macun ve laklı yüzeylerin kuru olarak zımparalanması ve polisajı için geliştirilmiştir. Bu alet özellikle profiller, köşeler ve erişilmesi zor olan yerlere çok uygundur.

Şekli gösterilen elemanlar

Şekli gösterilen elemanların numaraları grafik sayfasındaki elektrikli el aleti resmindeki numaralarla aynıdır.

- 1 Akü boş alma düğmesi
- 2 Akü *
- 3 Komple toz kutusu (Microfilter System)
- 4 Zımpara kağıdı *
- 5 Zımpara levhası
- 6 Zımpara levhası kilitmesi için SDS-sürgüsü
- 7 Akü şarj durumu göstergesi
- 8 Açma/kapama şalteri
- 9 Tutamak (izolasyonlu tutamak yüzeyi)
- 10 Üfleme rakoru
- 11 Filtre elemanı (Microfilter System)
- 12 Emme adaptörü *
- 13 Emme hortumu *
- 14 Lamelli zımpara adaptörü *
- 15 Zımparalama ucu, yassı *
- 16 Zımparalama ucu için zımpara kağıdı *
- 17 Zımparalama ucu, oval *

*Şekli gösterilen veya tanımlanan aksesuar standart teslimat kapsamında değildir. Aksesuarın tümünü aksesuar programımızda bulabilirsiniz.

Teknik veriler

Akülü çok yönlü zımpara makinesi		PSM 18 LI
Ürün kodu		3 603 CA1 3..
Anma gerilimi	V=	18
Boştaki devir sayısı	dev/dak	11 000
Boştaki titreşim sayısı	dev/dak	22 000
Zımpara kağıdı yüzeyi	cm ²	104
Titreşim dairesi çapı	mm	1,6
Ağırlığı EPTA-Procedure 01/2003'e göre	kg	1,3

Gürültü/Titreşim bilgisi

Gürültüye ait ölçme değerleri EN 60745'e göre tespit edilmektedir.

Aletin A-değerlendirmeli gürültü basınç seviyesi tipik olarak 72 dB(A)'dır. Tolerans K = 3 dB.

Çalışma sırasında gürültü seviyesi 80 dB(A)'yı aşabilir.

Koruyucu kulaklık kullanın!

Toplam titreşim değerleri a_h (üç yönün vektör toplamı) ve tolerans K, EN 60745 uyarınca:
 $a_h = 7 \text{ m/s}^2$, $K = 1,5 \text{ m/s}^2$.

Bu talimatta belirtilen titreşim seviyesi EN 60745'e göre normlandırılmış bir ölçme yöntemi ile tespit edilmiştir ve elektrikli el aletlerinin karşılaştırılmasında kullanılabilir. Bu değer geçici olarak titreşim seviyesinin tahmin edilmesine uygundur.

Belirtilen titreşim seviyesi elektrikli el aletinin temel kullanım alanlarını temsil eder. Ancak elektrikli el aleti başka kullanım alanlarında kullanılırken, farklı uçlarla kullanılırken veya yeterli bakımla kullanılırken, titreşim seviyesi belirtilen değerden farklı olabilir. Bu da toplam çalışma süresi içindeki titreşim yükünü önemli ölçüde artırabilir.

Titreşim yükünü tam olarak tahmin edebilmek için aletin kapalı olduğu veya çalıştığı halde kullanılmadığı süreler de dikkate alınmalıdır. Bu, toplam çalışma süresi içindeki titreşim yükünü önemli ölçüde azaltabilir.

Titreşimin kullanıcıya bindirdiği yük için önceden ek güvenlik önlemleri alın. Örneğin: Elektrikli el aletinin ve uçların bakımı, ellerin sıcak tutulması, iş aşamalarının organize edilmesi.

Uygunluk beyanı

Tek sorumlu olarak "Teknik veriler" bölümünde tanımlanan ürünün aşağıdaki norm veya normatif belgelere uygunluğunu beyan ederiz: 2011/65/EU, 2004/108/EC, 2006/42/EC yönetmelik hükümleri uyarınca EN 60745.

Teknik belgelerin bulunduğu merkez (2006/42/EC):
 Robert Bosch GmbH, PT/ETM9,
 D-70745 Leinfelden-Echterdingen

Henk Becker Helmut Heinzelmann
 Executive Vice President Head of Product Certification
 Engineering PT/ETM9

Henk Becker *Helmut Heinzelmann*
 i.v. K. W. L.

Robert Bosch GmbH, Power Tools Division
 D-70745 Leinfelden-Echterdingen
 26.04.2013

Montaj

► **Aletin kendinde bir çalışma yapmadan önce (örneğin bakım, uç değiştirme gibi), aleti taşıırken ve depoya kaldırırken açma/kapama şalterini kapalı konumda bloke edin.** Açma/kapama şalterine yanlışlıkla basıldığında yaralanma tehlikesi ortaya çıkar.

Akünün şarjı (Bakınız: Şekiller A – B)

► **Sadece aksesuar sayfasında belirtilen şarj cihazlarını kullanın.** Sadece bu şarj cihazları elektrikli el aletinizde kullanılan Li-Ion akülere uygundur.

Not: Akü kısmı şarjlı olarak teslim edilir. Aküden tam performans elde edebilmek için ilk kullanımdan önce aküyü şarj cihazında tam olarak şarj edin.

Li-Ion aküler kullanım ömürleri kısalmadan istendiği zaman şarj edilebilir. Şarj işleminin kesilmesi aküye zarar vermez.

Li-Ion aküler Electronic Cell Protection (ECP) sistemi ile derin şarja karşı korumalıdır. Akü deşarj olduğunda elektrikli el aleti koruyucu kesme sistemi ile kapatılır: Elektrikli el aleti artık hareket etmez.

► **Elektrikli el aletiniz otomatik olarak kapandığında artık açma/kapama şalterine basmayın.** Aksi takdirde akü hasar görebilir.

Aküyü **2** çıkarmak için kilitleme düğmesine **1** basın ve aküyü arkadan çekerek elektrikli el aletinden çıkarın. **Bunu yaparken zor kullanmayın.**

Akü bir NTC sıcaklık kontrol sistemi ile donatılmış olup, bu sistem sadece 0 °C ... 45 °C sıcaklık aralığında şarj işlemine izin verir. Bu sayede akünün kullanım ömrü önemli ölçüde uzar.

Tasfiye konusundaki talimat hükümlerine uyun.

Toz ve talaş emme

► Kurşun içeren boyalar, bazı ahşap türleri, mineraller ve metaller gibi maddeler işlenirken ortaya çıkan toz sağlığa zararlı olabilir. Bu tozlara temas etmek veya bu tozları solunmak allerjik reaksiyonlara ve/veya kullanıcının veya onun yakınındaki kişilerin nefes alma yollarındaki hastalıklara neden olabilir.

Kayın veya meşe gibi bazı ağaç tozları kanserojen etkiye sahiptir, özellikle de ahşap işleme sanayiinde kullanılan katkı maddeleri (kromat, ahşap koruyucu maddeler) ile birlikte. Asbest içeren malzemeler sadece uzmanlar tarafından işlenmelidir.

- Mümkün olduğu kadar işlediğiniz malzemeye uygun bir toz emme tertibatı kullanın.
- Çalışma yerinizi iyi bir biçimde havalandırın.
- P2 filtre sınıfı filtre takılı soluk alma maskesi kullanmanız tavsiye ederiz.

İşlenen malzemelere ait ülkenizdeki geçerli yönetmelik hükümlerine uyun.

Toz kutusu ile alete entegre emme (Bakınız: Şekiller C1 – C4)

Toz kutusunu **3** tam kilitleme yapıcaya kadar **10** yerine takın. Toz kutusunu **3** boşaltmak için toz kutusunu aşağı doğru çekerek çıkarın.

Toz kutusunu **3** açmadan önce filtre elemanının içindeki tozun temizlenebilmesi için kutuyu resimde gösterildiği gibi sert bir zemine vurun.

Toz kutusunu **3** sıkıca tutun, filtre elemanını **11** yukarı doğru kaldırarak çıkarın ve toz kutusunu boşaltın. Filtre elemanının **11** lamellerini yumuşak bir fırça ile temizleyin.

Harici toz emme (Bakınız: Şekil D)

Emme adaptörünü **12** emme rakoruна **10** takın. Emme adaptörüne **12** bir emme hortumu (19 mm çapında) takılabilir.

Çeşitli elektrik süpürgelerine bağlantı hakkındaki bilgiyi bu kullanım kılavuzunun sonunda bulabilirsiniz.

Elektrik süpürgesi işlenen malzemeye uygun olmalıdır.

Özellikle sağlığa zararlı, kanserojen veya kuru tozları emdirirken özel elektrik süpürgesi (sanayi tipi elektrik süpürgesi) kullanın.

76 | Türkçe

**Zımpara kağıdının değiştirilmesi
(Bakınız: Şekil E)**

Yeni bir zımpara kağıdı takmadan önce zımpara levhasındaki 5 toz ve kirleri temizleyin, örneğin bir fırça ile.

Toz emme işleminin optimal düzeyde kalmasına daima dikkat edin. Zımpara kağıdının delikleri zımpara levhasının deliklerinin tam üstüne gelmelidir.

Zımpara levhası 5, pıtrak tutturmalı zımpara kağıtlarının hızla ve basitçe tespit edilmesi için pıtrak tutturma sistemi ile donatılmıştır.

Optimal tutuşu sağlamak üzere yeni zımpara levhasına 5 zımpara kağıdını 4 takmadan önce pıtrak tutturma parçasını birkaç kez yere vurun.

Bu elektrikli el aleti 2 zımpara kağıdı ile donatılmış olup, aşınma durumuna göre bu zımpara kağıtları tek tek değiştirilebilir.

► **Elektrikli el aletinizi daima iki zımpara kağıdı takılı durumda kullanın.**

► **Daima aynı kum kalınlığındaki zımpara kağıtları kullanın.**

Zımpara kağıdını 4 zımpara levhasının 5 bir kenarına tam hizalı olarak yerleştirin, daha sonra zımpara kağıdını tam olarak zımpara levhası üzerine yatırın ve iyice bastırın.

Zımpara kağıdını 4 çıkarmak için bir ucundan tutun ve çekerek zımpara levhasından 5 çıkarın.

Bosch delta zımparanın zımpara kağıtlarını kullanabilirsiniz.

Zımpara yünü ve zımpara keçesi gibi zımpara aksesuarı da zımpara levhasına aynı yöntemle tespit edilir.

Zımpara kağıdının seçilmesi

İşlenen malzemeye ve istenen üst yüzey kazıma performansı-na göre çok farklı zımpara kağıtları vardır:

	Kum kalınlığı
red:Wood	40–180
Her türlü ahşap malzemeyi işlemek için	
Örneğin pürüzlü, planyalanmamış dil- Kaba 40 me ve tahtaların ön zımparası için	
Plan zımpara ve küçük iç dış büyüklük- Orta 80, 120 leri bulunan yüzeylerin işlenmesi için	
Ahşabın son ve ince zımparası için İnce 180	
white:Paint	40–180
Boya ve lak katmanlarının işlenmesi veya dolgu maddesi veya macun gibi malzemenin emprenye edilmesi için	
Boyaların kazınması için Kaba 40	
Astar boyaların zımparalanması için Orta 80, 120	
Laklamadan önce emprenyenin son İnce 180 perdahı için	

Metal ve taşları sonradan işlemek veya polisaj için zımpara yünü ve zımpara keçesi kullanın.

İş parçası yüzeyinin istenen kalitesine göre çeşitli zımpara yünü ve zımpara keçesi vardır.

**Zımpara levhasının değiştirilmesi
(Bakınız: Şekil F)**

1 Zımpara levhasını kilitlemek üzere SDS-sürgüsünü 6 sağa doğru sonuna kadar itin.

2 Zımpara levhasını 5 alın.

3 Zımpara levhasın 5 aşağıdan zımpara levhası yuvasına itin ve sıkıca bastırın.

4 Zımpara levhasını boşa almak için SDS-sürgüsünü 6 sola doğru sonuna kadar itin.

Örneğin zımpara kağıdının ön ucu aşınacak olursa, zımpara levhası komple olarak alınabilir ve 120 derece çevrilerek tekrar takılabilir.

Özel zımpara levhaları

Aletle birlikte teslim edilen zımpara levhasını 5 aksesuar olarak temin edebileceğiniz özel zımpara levhası ile değiştirebilirsiniz.

Özel zımpara levhasının takılması aletle birlikte teslim edilen zımpara levhasının değiştirilmesi yoluyla olur.

İlgili zımpara kağıdının yerleştirilmesi ve çıkarılması orijinal zımpara kağıdının değiştirilmesi yöntemi ile olur.

Lamelli zımpara adaptörü (Bakınız: Şekil G)

Lamelli zımpara adaptörünün 14 kullanımını sizin zor ulaşılabilir yerlerdeki çalışmanıza olanak sağlar; örneğin pencerelerdeki lameller, dolaplar ve kapılar.

Zımpara ucu, yassı (Bakınız: Şekil H)

Yassı zımpara ucu 15 size ince olukların ve dar ara boşlukların işleme olanağını sağlar.

Zımpara ucu, oval (Bakınız: Şekil I)

Oval zımpara ucu 17 size yuvarlak yüzeylerin ve boşluklu iş parçalarının veya iç bükey yüzeylerin, örneğin mobilyalarda, korkuluklarda veya ısıtıcı elemanlarda çalışma olanağı sağlar.

İşletim**Çalıştırma****Akünün yerleştirilmesi**

► **Sadece elektrikli el aletinizin tip etiketinde belirtilen gerilime sahip orijinal Li-Ion aküler kullanın.** Başka akülerin kullanılması yaralanmalara ve yangınlara neden olabilir.

Açma/kapama

Elektrikli el aletini açmak için açma/kapama şalterini 8 aşağı doğru "1" pozisyonuna itin.

Elektrikli el aletini kapatmak için açma/kapama şalterini 8 aşağı doğru "0" pozisyonuna itin.

Enerjiden tasarruf etmek için elektrikli el aletini sadece kullanacağınız zaman açın.

Akü şarj durumu göstergesi

Akü şarj durumu göstergesi 7 elektrikli el aleti açık durumda iken akünün şarj durumunu gösterir ve yeşil olarak yanan 3 LED'den oluşur.

LED	Kapasitesi
Sürekli ışık 3 x yeşil	≥ 66%
Sürekli ışık 2 x yeşil	34–65%
Sürekli ışık 1 x yeşil	11–33%
Yavaş tempolu yanıp sönmeye 1 x yeşil	≤ 10%

Sıcaklığa bağlı aşırı zorlanma emniyeti

Usulüne uygun olarak kullanıldığında elektrikli el aleti aşırı ölçüde zorlanamaz. Aşırı zorlanma durumunda veya 70 °C'lik müsaade edilen akü sıcaklığının aşılması durumunda tekrar optimal işletim sıcaklığına ulaşıncaya kadar elektrikli el aletinin elektronik sistemi aleti kapatır.

Akü şarj durumu göstergesinin 7 3 LED'i akü sıcaklığı –20 ile +70 °C arasındaki işletme sıcaklığı aralığı dışında ise ve/veya aşırı zorlanma emniyeti devreye girdiyse hızlı bir tempo ile yanıp sönmeye başlar.

Derin şarj emniyeti

Li-Ion aküler Electronic Cell Protection (ECP) sistemi ile derin şarja karşı korumalıdır. Akü deşarj olduğunda elektrikli el aleti koruyucu kesme sistemi ile kapatılır: Elektrikli el aleti artık hareket etmez.

Çalışırken dikkat edilecek hususlar

- **Elinizden bırakmadan önce elektrikli el aletinin tam olarak durmasını bekleyin.**

Zımparalama işlemindeki kazıma performansı büyük ölçüde uygun zımpara kağıdının seçilmesine bağlıdır.

Sadece kusursuz zımpara kağıtları iyi bir performans sağlar ve elektrikli el aletini korurlar.

Zımpara kağıtlarının kullanım ömrünü uzatmak için eşit ve makul bastırma kuvveti ile çalışmaya dikkat edin.

Çalışırken aşırı ölçüde bastırma yüksek bir zımpara performansı sağlamaz, tam tersine elektrikli el aletinin ve zımpara kağıdının önemli ölçüde yıpranmasına neden olur.

Köşeler, kenarlar ve zor ulaşılan yerlerde noktası noktasına zımpara yapmak için zımpara levhasının sadece ucu veya bir kenarı ile çalışabilirsiniz.

Metal malzeme için kullandığınız zımpara kağıtlarını başka malzemeler için kullanmayın.

Sadece orijinal Bosch zımpara aksesuarı kullanın.

Bakım ve servis

Bakım ve temizlik

- **Aletin kendinde bir çalışma yapmadan önce (örneğin bakım, uç değiştirme gibi), aleti taşıırken ve depoya kaldırırken açma/kapama şalterini kapalı konumda bloke edin.** Açma/kapama şalterine yanlışlıkla basıldığında yaralanma tehlikesi ortaya çıkar.
- **İyi ve güvenli çalışabilmek için elektrikli el aletini ve havalandırma deliklerini daima temiz tutun.**

Akü artık işlev görmüyorsa lütfen Bosch elektrikli el aletleri için yetkili bir servise başvurun.

Müşteri hizmeti ve uygulama danışmanlığı

Müşteri hizmeti ürününüzün onarım, bakım ve yedek parçalarına ilişkin sorularınızı yanıtladılır. Demonte görüşler ve yedek parçalara ilişkin ayrıntılı bilgiyi aşağıdaki Web sayfasında bulabilirsiniz:

www.bosch-pt.com

Bosch uygulama danışmanlığı ekibi ürünlerimize ve ilgili aksesuarlara ilişkin sorularınızda size memnuniyetle yardımcı olur.

Bütün başvuru ve yedek parça siparişlerinizde mutlaka aletinizin tip etiketindeki 10 haneli ürün kodunu belirtiniz.

Sadece Türkiye için geçerlidir: Bosch genel olarak yedek parçaları 7 yıl hazır tutar.

Türkçe

Bosch San. ve Tic. A.Ş.

Ahi Evran Cad. No:1 Kat:22

Polaris Plaza

80670 Maslak/Istanbul

Bosch Uzman Ekibi +90 (0212) 367 18 88

Işıklar LTD.ŞTİ.

Kızılay Cad. No: 16/C Seyhan

Adana

Tel.: 0322 3599710

Tel.: 0322 3591379

İdeal Elektronik Bobinaj

Yeni San. Sit. Cami arkası No: 67

Aksaray

Tel.: 0382 2151939

Tel.: 0382 2151246

Bulsan Elektrik

İstanbul Cad. Devrez Sok. İstanbul Çarşısı

No: 48/29 İskitler

Ankara

Tel.: 0312 3415142

Tel.: 0312 3410203

Faz Makine Bobinaj

Sanayi Sit. 663 Sok. No: 18

Antalya

Tel.: 0242 3465876

Tel.: 0242 3462885

Örsel Bobinaj

1. San. Sit. 161. Sok. No: 21

Denizli

Tel.: 0258 2620666

Bulut Elektrik

İstasyon Cad. No: 52/B Devlet Tiyatrosu Karşısı

Elazığ

Tel.: 0424 2183559

Körfez Elektrik

Sanayi Çarşısı 770 Sok. No: 71

Erzincan

Tel.: 0446 2230959

Ege Elektrik

İnönü Bulvarı No: 135 Muğla Makasarası Fethiye

Fethiye

Tel.: 0252 6145701

78 | Türkçe

Değer İş Bobinaj
İsmetpaşa Mah. İlk Belediye Başkan Cad. 5/C Şahinbey
Gaziantep
Tel.: 0342 2316432

Çözüm Bobinaj
İsmetpaşa Mah. Eski Şahinbey Belediyesi altı Cad. No: 3/C
Gaziantep
Tel.: 0342 2319500

Onarım Bobinaj
Raifpaşa Cad. No: 67 İskenderun
Hatay
Tel.: 0326 6137546

Günşah Otomotiv
Beylikdüzü Sanayi Sit. No: 210 Beylikdüzü
İstanbul
Tel.: 0212 8720066

Aygem
10021 Sok. No: 11 AOSB Çiğli
İzmir
Tel.: 0232 3768074

Sezmen Bobinaj
Ege İş Merkezi 1201/4 Sok. No: 4/B Yenişehir
İzmir
Tel.: 0232 4571465

Ankaralı Elektrik
Eski Sanayi Bölgesi 3. Cad. No: 43
Kayseri
Tel.: 0352 3364216

Asal Bobinaj
Eski Sanayi Sitesi Barbaros Cad. No: 24
Samsun
Tel.: 0362 2289090

Üstündağ Elektrikli Aletler
Nusretiye Mah. Boyacılar Aralığı No: 9
Tekirdağ
Tel.: 0282 6512884

Nakliye

Aküleri sadece ve ancak gövdelerinde hasar yoksa gönderin.
Açık kontakları kapatın ve aküyü ambalaj içinde hareket etmeyecek biçimde paketleyin.
Lütfen olası ek ulusal yönetmelik hükümlerine de uyun.

Alet içindeki lityum iyon (Li-Ion) aküler tehlikeli madde taşıma yönetmeliği hükümlerine tabidir. Aküler başka bir yükümlülük olmaksızın kullanıcı tarafından caddeler üzerinde taşınabilir. Üçüncü kişiler eliyle yollanma durumunda (örneğin hava yolu ile veya nakliye şirketleri ile) paketleme ve etiketlemeye ilişkin özel hükümlere uyulmalıdır. Bu nedenle gönderi paketlenirken bir tehlikeli madde uzmanından yardım alınmalıdır.

Tasfiye

Elektrikli el aletleri, aküler, aksesuar ve ambalaj malzemesi çevre dostu yeniden kazanım merkezine gönderilmek zorundadır.

Elektrikli el aletlerini ve aküleri/bataryaları evsel çöplerin içine atmayın!

Sadece AB üyesi ülkeler için:

2012/19/EU yönetmeliği uyarınca kullanım ömrünü tamamlamış elektrikli el aletleri ve 2006/66/EC yönetmeliği uyarınca arızalı veya kullanım ömrünü tamamlamış aküler/bataryalar ayrı ayrı toplanmak ve çevre dostu tasfiye için bir geri dönüşüm merkezine yollanmak zorundadır.

Aküler/Bataryalar:**Li-Ion:**

Lütfen bölüm "Nakliye", sayfa içindeki uyarılara uyun 78.

Değişiklik haklarımız saklıdır.

التخلص من العدة الكهربائية

يجب التخلص من العدة الكهربائية والمركم والتوابع والتغليف بطريقة منصفة بالبيئة عن طريق النفايات القابلة لإعادة التصنيع.



لا ترمم العدد الكهربائية والمراكم/البطاريات في النفايات المنزلية!

لدول الاتحاد الأوروبي فقط:

حسب التوجيه الأوروبي 2012/19/EU بصدد الأجهزة الكهربائية والإلكترونية القديمة، يجب أن يتم جمع العدد الكهربائية الغير صالحة للاستعمال، وحسب التوجيه الأوروبي 2006/66/EC يجب أن يتم جمع المراكم/البطاريات التالفة أو المستهلكة على انفراد ليتم التخلص منها بطريقة منصفة بالبيئة عن طريق التدوير.



المراكم/البطاريات:

أيونات الليثيوم:
يرجى مراعاة الملاحظات في فقرة "النقل"، الصفحة 80.



نحتفظ بحق إدخال التعديلات.

فقط أوراق الصنفرة السالمة هي التي تؤدي إلى أداء تجليخ جيد وإلى صيانة العدة الكهربائية.
راع المحافظة على ضغط تلامس منتظم لزيادة فترة صلاحية ورق الصنفرة.

لا يؤدي زيادة الضغط على الجهاز إلى أداء تجليخ أعلى بل إلى استهلاك أشد للعدة الكهربائية ولورق الصنفرة.
يمكنك أيضا أن تشتغل مستعملا رأس أو إحدى حواف صفيحة الجليخ فقط من أجل الجليخ بشكل دقيق عند الزوايا والحواف والأماكن الصعبة المنال.

لا تستخدم ورقة صنفرة سبقي وتم استعمالها لمعالجة المعادن لمعالجة المواد الأخرى بعد ذلك.
استخدم توابع تجليخ بوش الأصلية فقط.

الصيانة والخدمة

الصيانة والتنظيف

◀ **اقفل مفتاح التشغيل والإطفاء في وضع الإطفاء قبل إجراء مجمل الأعمال على العدة الكهربائية (مثلا: الصيانة، استبدال العدد وإلخ..)** وأيضا عند نقلها أو خزنها. يتشكل خطر الإصابة بجروح في حال إدارة مفتاح التشغيل والإطفاء بشكل غير مقصود.

◀ **حافظ دائما على نظافة العدة الكهربائية وشقوق التهوية للعمل بشكل جيد وأمن.**

يرجى التوجه إلى مركز خدمة زباتن وكالة بوش للعدد الكهربائية، إن لم يعد المرمك صالحا للعمل.

خدمة الزباتن ومشورة الاستخدام

يجيب مركز خدمة الزباتن على أسئلتكم بصدد تصليح وصيانة المنتج وأيضا بما يخص قطع الغيار. يعثر على الرسوم الممددة وعلى المعلومات عن قطع الغيار بموقع:

www.bosch-pt.com

سيكون من دواعي سرور فرقة مشورة الاستخدام بشركة بوش أن تساعدكم بخصوص الأسئلة عن منتجاتنا وتوابعها.

يرجى ذكر رقم الصنف بالمراتب العشر حسب لائحة طراز العدة الكهربائية بشكل ضروري عند الاستشارة وعند إرسال طلبيات قطع الغيار.

يرجى التوجه إلى التاجر المختص بما يتعلّق بأمر الضمان والتصليح وتأمين قطع الغيار.

النقل

ارسل المراكم فقط إن كان هيكلها سليم. احجب الملامسات المفتوحة بلاصقات وغلف المرمك بحيث لا يتحرك في الطرد.

يرجى أيضا مراعاة الأحكام الوطنية الإضافية إن وجدت.

تخضع مراكم إيونات الليثيوم المركبة لأحكام قانون المواد الخطيرة. يسمح للمستخدم أن يقوم بنقل المراكم على الطرقات دون التقيد بأية شروط إضافية.

عندما يتم إرسالها عن طريق طرف آخر (مثلا: الشحن الجوي أو شركة شحن)، يتوجب التقيد بشروط خاصة بصدد التغليف والتعليم.

ينبغي استشارة خبير متخصص بنقل المواد الخطيرة عندما يرغب بتضمير القطعة المرغوب إرسالها في هذه الحالة.

لسان جليخ بيضوي (تراجع الصورة ا)

إن لسان الجليخ البيضوي 17 يسمح لك بمعالجة الأجسام المنحنية والمفرغة أو السطوح المنحنية نمو الداخل بالأثاث والدرابزين ورادياتورات التدفئة مثلا.

التشغيل

بدء التشغيل

تركيب المرمك

◀ **استخدم فقط مراكم إيونات ليثيوم بوش الأصلية بالجهد المذكور على لافتة طراز عدتك الكهربائية.** قد يؤدي استخدام غيرها من المراكم إلى الإصابات وإلى خطر نشوب الحرائق.

التشغيل والإطفاء

من أجل تشغيل العدة الكهربائية يدفع مفتاح التشغيل والإطفاء 8 نمو الأسفل إلى الوضع "1".

من أجل إطفاء العدة الكهربائية يدفع مفتاح التشغيل والإطفاء 8 نمو الأعلى إلى الوضع "0".

شغل العدة الكهربائية فقط عندما تستخدمها، من أجل توفير الطاقة.

مؤشر حالة شحن المرمك

يدل مؤشر حالة شحن المرمك 7 على حالة شحن المرمك عندما يكون قد تم تشغيل العدة الكهربائية ويتألف من ثلاثة مؤشرات مضيئة خضراء.

مؤشر مضيء	السعة
ضوء مستمر 3x أخضر	≥ 66%
ضوء مستمر 2x أخضر	34 - 65%
ضوء مستمر 1x أخضر	11 - 33%
ضوء خفاق بطيء 1x أخضر	≤ 10%

واقية فرط التحميل المتعلقة بالحرارة

لا يمكن فرط تحميل العدة الكهربائية عند استخدامها ضمن الاستعمال المخصص. إن تم فرط التحميل أو تجاوز درجة حرارة المرمك المسموحة التي تبلغ 70°C، فإن العدة الكهربائية تطمأ الكترونيا إلى أن تعود درجة الحرارة لتقع ضمن درجة حرارة التشغيل المثالية.

تخفق المؤشرات المضيئة الثلاث بمؤشر حالة شحن المرمك 7 بسرعة عندما تقع درجة حرارة المرمك خارج مجال درجة حرارة التشغيل البالغة من 20- إلى 70°C + و/أو إن كانت قد انطلقت واقية فرط التحميل.

واقية التفريغ العميق

لقد تمّ وقاية مرمك إيونات الليثيوم من التفريغ العميق بواسطة "واقية الخلايا الالكترونية (ECP)". يتمّ إطفاء العدة الكهربائية بواسطة قارئة وقائية عندما يفرغ المرمك: لن تتحرك عدة الشغل عندئذ.

ملاحظات شغل

◀ **انتظر إلى أن تتوقف العدة الكهربائية عن الحركة قبل أن تركنها.**

يتمّ تحديد قدرة الإزاحة عند التجليخ بشكل كبير من خلال اختيار ورق الصنفرة.

اختيار ورقة الصنفرة

أوراق الصنفرة متوفرة حسب المواد المطلوب معالجتها وحسب قدرة الإزاحة المرغوبة عن سطح المادة:

الحبيبات

40-180

red:Wood**لمعالجة شتى أنواع المواد الخشبية**

40	خشنة	التجليخ الأولي بالعوارض والألواح الخشبية الخشنة مثلاً
----	------	---

80, 120	متوسطة	لصقل وتسوية التعرجات الصغيرة
---------	--------	------------------------------

180	ناعمة	لتجليخ الخشب تجليخ نهائي وناعم
-----	-------	--------------------------------

40-180

white:Paint**لمعالجة طبقات الطلاء والورنيش أو الطلاء الأولي كالمعجون والشوة**

40	خشنة	إزالة الطلاء بالتجليخ
----	------	-----------------------

80, 120	متوسطة	لتجليخ الطلاء الأولي
---------	--------	----------------------

180	ناعمة	لتجليخ النهائي للطلاء الأولي قبل طلي الورنيش
-----	-------	--

استخدم أقمشة الصقل/اللباد من أجل المعالجة اللاحقة أو الصقل بالمعادن والحجر. ينبغي استخدام أنواع أقمشة صقل أو لباد صقل مختلفة حسب الجودة المرغوبة بسطح قطعة الشغل.

استبدال صفيحة التجليخ (تراجع الصورة F)

- 1 ادفع مفتاح دفع SDS لفك إقفال صفائح الجليخ 6 نحو اليمين إلى حد المصادمة.
 - 2 فك صفيحة الجليخ 5.
 - 3 وجه صفيحة الجليخ 5 من الأسفل نحو حاضن صفيحة الجليخ واضغطها عليه بقوة.
 - 4 ادفع مفتاح دفع SDS لفك إقفال صفائح الجليخ 6 نحو اليسار إلى حد المصادمة.
- إن كانت الذرورة الأمامية بورقة الصنفرة مستهلكة مثلاً، فيمكنك أيضاً أن تفك صفيحة الجليخ بشكل كامل وأن تعود وتركبها بعد تدويرها بمقدار 120° مرة أخرى.

صفائح التجليخ الخاصة

يمكنك أن تستبدل صفيحة التجليخ المرفقة 5 بصفيحة تجليخ خاصة متوفرة ضمن برنامج التوابع. يتم تركيب صفائح التجليخ الخاصة بنفس طريقة استبدال صفيحة التجليخ المرفقة. يتم تركيب ونزع ورقة الصنفرة الموافقة بنفس طريقة استبدال ورقة الصنفرة الأصلية.

قطعة مسبقة لجليخ الريش (تراجع الصورة G)

إن استخدام القطعة المسبقة لجليخ الريش 14 يسمح لك بمعالجة الأماكن الصعبة المنال، كريش ستائر النوافذ وريش الخزائن والأبواب.

لسان جليخ مفطع (تراجع الصورة H)

إن لسان الجليخ المفطع 15 يسمح لك بمعالجة الشقوق الضيقة والأماكن الضيقة.

قبل أن تفتح صندوق الغبار 3 يفضل أن تطرق صندوق الغبار على أرضية صلبة كما تم توضيحه في الصورة، من أجل حل الغبار عن عنصر الترشيع.

اسمك بصندوق الغبار 3 بإحكام، واقلب عنصر الترشيع 11 إلى الأعلى وأفرغ صندوق الغبار. نظف ريش عنصر الترشيع 11 بواسطة فرشاة طرية.

الشفط الخارجي (تراجع الصورة D)

ركب وصلة الشفط المهايئة 12 على وصلة النفخ 10. تسمح وصلة الشفط المهايئة 12 بوصول خرطوم شفط بقطر يبلغ 19 مم.

يعثر على قائمة بصدد الوصل بشافطات غبار خوائية مختلفة بنهاية هذه التعليمات.

يجب أن تصلح شافطة الغبار الخوائية للاستعمال مع مادة الشغل المرغوب معالجتها.

استخدم شافطة غبار خوائية خاصة عند شفط الأغبرة المضرّة بالصحة أو المسببة للسرطان أو الشديدة الجفاف.

استبدال ورق الصنفرة (تراجع الصورة E)

أبعد الغبار والأوساخ عن صفيحة التجليخ 5 بواسطة فرشاة مثلاً قبل تثبيت ورقة صنفرة جديدة.

لضمان عملية شفط غبار مثالية يستوجب مراعاة مطابقة الثقوب الموجودة على ورق الصنفرة مع التجاويف الموجودة بصفيحة التجليخ.

لقد تم تزويد صفيحة التجليخ 5 بنسيج لازق، لكي تتمكن من تثبيت أوراق الصنفرة بالتثبيت اللازق بسرعة وبسهولة.

انفض الغبار عن النسيج اللازق بصفيحة التجليخ 5 قبل تركيب ورق الصنفرة 4 لتأمين الالتصاق بشكل مثالي.

تم تجهيز العدة الكهربائية بورقتي صنفرة 2، ويمكن استبدال كل واحدة على حدی حسب حالة الاستهلاك.

◀ استخدم العدة الكهربائية فقط عندما تكون ورقتا الصنفرة مركبتين.

◀ استخدم فقط ورقتي صنفرة بنفس الحبيبات.

ركز ورق الصنفرة 4 على أحد طرفي صفيحة التجليخ 5 بتساطح، ثم مد ورق الصنفرة على صفيحة التجليخ وثبتها بإحكام من خلال الضغط عليها بحركة دائرية خفيفة باتجاه حركة عقارب الساعة.

لنزع ورقة الصنفرة 4 تمسك من إحدى زواياها وتسمح بصفيحة التجليخ 5.

يمكنك أن تستخدم أوراق الصنفرة التابعة لجلالة بوش المثلية.

يتم تثبيت توابع الجليخ كأقمشة ولباد الصقل على صفيحة الجليخ بنفس الطريقة.

التركيب

◀ **أقل مفتاح التشغيل والإطفاء في وضع الإطفاء قبل إجراء مجمل الأعمال على العدة الكهربائية (مثلاً: الصيانة، استبدال العدد وإلخ..)** وأيضاً عند نقلها أو خزنها. يتشكل خطر الإصابة بجرع في حال إدارة مفتاح التشغيل والإطفاء بشكل غير مقصود.

شحن المرمك (تراجع الصور A-B)

◀ **استخدم فقط أجهزة الشحن المذكورة على صفحة التوايح.** إن أجهزة الشحن هذه دون غيرها هي التي تم ملائمتها مع مرمك إيونات الليثيوم المستخدم في عدتك الكهربائية.

ملاحظة: يتم تسليم المرمك وهو بحالة شحن جزئي. يتوجب شحن المرمك في تجهيزه الشحن بشكل كامل قبل الاستعمال الأول لضمان قدرة أداء المرمك الكاملة. يمكن أن يتم شحن مرمك أيونات الليثيوم في أي وقت، دون الحد من فترة صلاحيته. لا يضر قطع عملية الشحن بالمرمك.

لقد تم وقاية مرمك إيونات الليثيوم من التفريغ العميق بواسطة "واقية الخلايا الإلكترونية (ECP)". يتم إطفاء العدة الكهربائية بواسطة قارئة وقائية عندما يفرغ المرمك: لن تتحرك عدة الشغل عندئذ.

◀ **لا تتابع الضغط على مفتاح التشغيل والإطفاء بعد انطفاء العدة الكهربائية بشكل آلي.** قد يتلف المرمك.

من أجل فك المرمك 2 يضغط زر فك الإقفال 1 ويسحب المرمك للخلف إلى خارج العدة الكهربائية. لا تستعمل العنف عند ذلك.

لقد تم تجهيز المرمك بمراقب حراري NTC والذي يسمم بالشحن فقط ضمن مجال حراري يقع بين صفر درجة مئوية و 45 درجة مئوية. ويؤدي ذلك إلى فترة صلاحية طويلة للمرمك.

تراجع الملاحظات بصدد التخلص من العدد.

شفط الغبار/النشارة

◀ **إن أغبرة بعض المواد كالطلاء الذي يحتوي على الرصاص، وبعض أنواع الخشب والفلزات والمعادن، قد تكون مضرّة بالصحة.** إن ملامسة أو استنشاق الأغبرة قد يؤدي إلى ردود فعل زائدة الحساسية و/أو إلى أمراض المجاري التنفسية لدى المستخدم أو لدى الأشخاص المتواجدين على مقربة من المكان.

تعتبر بعض الأغبرة المعينة، كأغبرة البلوط والزنان بأنها مسببة للسرطان، ولا سيما بالاتصال مع المواد الإضافية لمعالجة الخشب (ملح حامض الكروميك، المواد الحافظة للخشب). يجوز أن يتم معالجة المواد التي تحتوي على الأسبستوس من قبل العمال المتخصصين فقط دون غيرهم.

- استخدم شافطة غبار ملائمة للمادة قدر الإمكان.
 - حافظ على تهوية مكان الشغل بشكل جيد.
 - ينصح بارتداء قناع ووقاية للتنفس بفئة المرشح P2.
- تراجع الأحكام السارية في بلدكم بالنسبة للمواد المرغوب معالجتها.

الشفط الذاتي مع صندوق الغبار (راجع الصور C1-C4)

ركز صندوق الغبار 3 على وصلة النفخ 10 إلى أن يتعاشق. لتفريغ صندوق الغبار 3 ينزع صندوق الغبار بسببه إلى الأسفل.

البيانات الفنية

PSM 18 LI	جلاخة عامة بمرمك
رقم الصنف	3 603 CA1 3..
الجهد الاسمي	فولط = 18
عدد الدوران اللاحملي	دقيقة ⁻¹ 11000
عدد الترجع اللاحملي	دقيقة ⁻¹ 22000
سطح ورقة الصنفرة	سم ² 104
قطر مدار الترجع	مم 1,6
الوزن حسب EPTA-Procedure 01/2003	كغ 1,3

معلومات عن الضجيج والاهتزازات

تم تحديد قيم قياسات الصوت حسب EN 60745. يبلغ مستوى ضغط صوت الجهاز عادة 72 ديسيبل (نوع A). يبلغ التفاوت بالقياس $K=3$ ديسيبل. قد يتجاوز مستوى الضجيج أثناء العمل 80 ديسيبل (نوع A).

ارتد واقية سمع!

قيمة ابتعاث الاهتزازات $a_{h\text{مجموع}}$ (مجموع المتجهات بثلاثة اتجاهات) والتفاوت K حُسيبت حسب EN 60745:

$$a_{h\text{مجموع}} = 7 \text{ م/ثا}^2, K = 1,5 \text{ م/ثا}^2$$

لقد تم قياس مستوى الاهتزازات المذكور في التعليمات هذه حسب اسلوب قياس معير ضمن EN 60745 ويمكن استخدامه لمقارنة العدد الكهربائية بعضها البعض. كما أنه ملائم لتقدير التعرض للاهتزازات بشكل مبدئي. يمثل مستوى الاهتزازات المذكور الاستخدامات الأساسية للعدة الكهربائية. بينما إن تم استعمال العدة الكهربائية لاستخدامات أخرى بحدود شغل مخالفة أو بصيانة غير كافية، فقد يختلف مستوى الاهتزازات. وقد يزيد ذلك التعرض للاهتزازات طوال فترة الشغل بشكل واضح. كما ينبغي من أجل تقدير التعرض للاهتزازات بشكل دقيق، أن يتم مراعاة الأوقات التي يطفأ خلالها الجهاز أو التي يعمل بها ولكن دون تشغيله بحمل فعلا. وقد يخفض ذلك التعرض للاهتزازات بشكل واضح عبر كامل مدة العمل. حدد إجراءات أمان إضافية لوقاية المستخدم من تأثير الاهتزازات، مثلاً: صيانة العدة الكهربائية وعدد الشغل، تدفئة اليدين وتنظيم مجريات العمل.

تصريح التوافق CE

إننا نصرح على مسؤوليتنا، بأن المنتج الموصوف في "البيانات الفنية" يتوافق مع المعايير أو اللوائح المعيارية التالية: EN 60745 حسب أحكام إرشادات 2006/42/EC, 2004/108/EC, 2011/65/EU.

الأوراق الفنية لدى (2006/42/EC):

Robert Bosch GmbH, PT/ETM9,
D-70745 Leinfelden-Echterdingen

Henk Becker
Executive Vice President
Engineering

Helmut Heinzelmann
Head of Product Certification
PT/ETM9

ppa.

[Handwritten signatures]

Robert Bosch GmbH, Power Tools Division
D-70745 Leinfelden-Echterdingen
26.04.2013

- ◀ **حافظ على إبقاء عدد القطع نظيفة وحادة.** إن عدد القطع ذات حواف القطع المادة التي تم صيانتها بعناية تتكلم بشكل أقل ويمكن توجيهها بشكل أسير.
- ◀ **استخدم العدد الكهربائي والتوابع وعدد الشغل وإلخ. حسب هذه التعليمات.** تراعى أثناء ذلك شروط الشغل والعمل المراد تنفيذه. استخدام العدد الكهربائي لغير الأشغال المخصصة لأجلها قد يؤدي إلى حدوث الحالات الخطيرة.
- ◀ **حسن معاملة واستخدام العدد المزودة بمركم اشمن المراكم فقط في أجهزة الشمن التي يُنصح باستخدامها من طرف المنتج.** يعتم خطر نشوب الحرائق بأجهزة الشمن المخصصة لنوع معين من المراكم إن تم استخدامها مع نوع آخر من المراكم.
- ◀ **استخدم بالعدد الكهربائي فقط المراكم المخصصة لذلك.** قد يؤدي استخدام المراكم الأخرى إلى الإصابات وإلى خطر نشوب الحرائق.
- ◀ **حافظ على إبعاد المركم الذي لا يتم استعماله عن مشابك الورق وقطع النقود المعدنية والمفاتيح والمسامير واللواب أو غيرها من الأغراض المعدنية الصغيرة التي قد تقوم بتوصيل الملامسين ببعضهما البعض.** قد يؤدي تقصير الدارة الكهربائية بين ملامسي المركم إلى الاحتراق أو إلى اندلاع النار.
- ◀ **قد يتسرب السائل من المركم عند سوء الاستعمال.** تجنب ملامسته. اشطفه بالماء في حال ملامسته صدفة. إن وصل السائل إلى العينين، فراجع الطبيب إضافة إلى ذلك. قد يؤدي سائل المركم المتسرب إلى تهيج البشرة أو إلى الاحتراق.

وصف المنتج والأداء

- ◀ **اقرأ جميع الملاحظات التحذيرية والتعليمات.** إن ارتكاب الأخطاء عند تطبيق الملاحظات التحذيرية والتعليمات قد يؤدي إلى الصدمات الكهربائية، إلى نشوب الحرائق و/أو الإصابة بجروح خطيرة.



الاستعمال المخصص

العدة الكهربائية مخصصة للجلع والصفل الجاف بالخشب والمعجون وأيضا السطوح المطلية باللاكيه. وهي ملائمة بشكل خاص للعوارض المجسمة والزوايا والأماكن الصعبة المنال.

الأجزاء المصورة

يستند ترقيم الأجزاء المصورة إلى رسوم العدة الكهربائية الموجودة في صفحة الرسوم التخطيطية.

- 1 زر فك إقفال المركم
 - 2 صندوق الغبار الكامل (Microfilter System)
 - 3 ورقة الصنفرة*
 - 4 صفيحة تجليخ
 - 5 مفتاح دفع SDS لفك إقفال صفائح الجلع
 - 6 مؤشر حالة شمن المركم
 - 7 مفتاح التشغيل والإطفاء
 - 8 مقبض يدوي (سطح القبض معزول)
 - 9 وصلة النفخ
 - 11 عنصر الترشيح (Microfilter System)
 - 12 وصلة شفط مهابئة*
 - 13 خرطوم الشفط*
 - 14 قطعة مسبقة لجلع الريش*
 - 15 لسان جلع مفلطح*
 - 16 ورقة صنفرة للسان الجلع*
 - 17 لسان جلع بيضوي*
- * لا يتضمن إطار التوريد الاعتيادي التوابع المصورة أو الموصوفة. يعثر على التوابع الكاملة في برنامجنا للتوابع.

الخدمة

- ◀ **اسمح بتصليح عدتك الكهربائية فقط من قبل العمال المتخصصين و فقط باستعمال قطع الغيار الأصلية.** يؤمن ذلك المحافظة على أمان الجهاز.

ملاحظات الأمان للجلخات

- ◀ **استخدم العدة الكهربائية للتجليخ الجاف فقط.** إن تسرب الماء إلى داخل العدة الكهربائية يزيد من خطر الصدمات الكهربائية.
- ◀ **انتبه لخطر نشوب الحرائق! تجنب فرط إحماء مادة التجليخ والجلخة.** أفرغ وعاء الغبار دائما قبل استراحتات العمل. قد يشتعل غبار التجليخ من تلقاء نفسه في كيس الغبار والمرشح الدقيق و الكيس الورقي (أو في كيس المرشح أو مرشح الشافطة الخوائية) في ظروف غير ملائمة، كتطاير الشرر عند تجليخ المعادن. وينتج الخطر بشكل خاص إن تم مزج غبار التجليخ مع بقايا الطلاء أو البوليريتان أو غيرها من المواد الكيماوية وإن كانت المادة قيد التجليخ حامية بعد الشغل لفترة طويلة.
- ◀ **أمن قطعة الشغل.** يتم القبض على قطعة الشغل التي تم تثبيتها بواسطة تجهيزه شد أو بواسطة الملزمة بأمان أكبر مما لو تم المسك بها بواسطة يدك.
- ◀ **حافظ على نظافة مكان شغلك.** إن خلاط المواد شديدة الخطورة. إن أعيرة المعادن الخفيفة قد تشتعل أو تنفجر.
- ◀ **لا تفتح المركم.** يتشكل خطر تقصير الدارة الكهربائية. احم المركم من الحرارة، بما فيه التعرض لأشعة الشمس باستمرار ومن النار والماء والرطوبة. قد يتشكل خطر الانفجار.



أمان الأشخاص

- ◀ **كن يقظاً واتبه إلى ما تفعله وقم بالعمل بواسطة العدة الكهربائية بتعلقل. لا تستخدم عدة كهربائية عندما تكون متعب أو عندما تكون تحت تأثير المخدرات أو الكحول أو الأدوية.** عدم الانتباه للحظة واحدة عند استخدام العدة الكهربائية قد يؤدي إلى إصابات خطيرة.
- ◀ **ارتد عتاد الوقاية الخاص وارتد دائماً نظارات واقية.** يحد ارتداء عتاد الوقاية الخاص، كقناع الوقاية من الغبار وأحذية الأمان الواقية من الانزلاق والوذوخ أو واقية الأذنين، مسبب نوع واستخدام العدة الكهربائية، من خطر الإصابة بجروح.
- ◀ **تجنب التشغيل بشكل غير مقصود.** تأكد من كون العدة الكهربائية مطفأة قبل وصلها بإمداد التيار الكهربائي و/أو بالمركم، وقبل رفعها أو حملها. إن كنت تضع إصبعك على المفتاح أثناء حمل العدة الكهربائية أو إن وصلت الجهاز بالشبكة الكهربائية عندما يكون قيد التشغيل، فقد يؤدي ذلك إلى حدوث الحوادث.
- ◀ **انزع عدد الضبط أو مفتاح الربط قبل تشغيل العدة الكهربائية.** قد تؤدي العدة أو المفتاح المتواجد في جزء دوار من الجهاز إلى الإصابة بجروح.
- ◀ **تجنب أوضاع الجسم الغير طبيعية.** قف بأمان وحافظ على توازنك دائماً. سيسمح لك ذلك من السيطرة على الجهاز بشكل أفضل في المواقف الغير متوقعة.
- ◀ **ارتد ثياب مناسبة.** لا ترتد الثياب الفضفاضة أو الملطى. حافظ على إبقاء الشعر والثياب والقفازات على بعد عن أجزاء الجهاز المتحركة. قد تتشابك الثياب الفضفاضة والملطى والشعر الطويل بالأجزاء المتحركة.
- ◀ **إن جاز تركيب تجهيزات شفتط وتجميع الغبار، فتأكد من أنها موصولة وبأنه يتم استخدامها بشكل سليم.** قد يقلل استخدام تجهيزات لشفتط الأغيرة من المخاطر الناتجة عن الأغيرة.
- حسن معاملة واستخدام العدد الكهربائية**
 - ◀ **لا تفرط بتحميل الجهاز.** استخدم لتنفيذ أشغالك العدة الكهربائية المخصصة لذلك. إنك تعمل بشكل أفضل وأكثر أماناً بواسطة العدة الكهربائية الملائمة في مجال الأداء المذكور.
 - ◀ **لا تستخدم العدة الكهربائية إن كان مفتاح تشغيلها تالف.** العدة الكهربائية التي لم تعد تسمع بتشغيلها أو بإطفاؤها خطيرة ويجب أن يتم تصليحها.
 - ◀ **اسحب القابيس من المقبس و/أو انزع المركم قبل ضبط الجهاز وقبل استبدال قطع التوابع أو قبل وضع الجهاز جانباً.** تمنع إجراءات الامتياط هذه تشغيل العدة الكهربائية بشكل غير مقصود.
 - ◀ **احتفظ بالعدد الكهربائية التي لا يتم استخدامها بعيداً عن منال الأطفال.** لا تسمح باستخدام العدة الكهربائية لمن لا خبرة له بها أو لمن لم يقرأ تلك التعليمات. العدد الكهربائية خطيرة إن تم استخدامها من قبل أشخاص دون خبرة.
 - ◀ **اعتن بالعدة الكهربائية بشكل جيد.** تفحص عما إذا كانت أجزاء الجهاز المتحركة تعمل بشكل سليم وبأنها غير متعصبة عن الحركة أو إن كانت هناك أجزاء مكسورة أو تالفة لدرجة تؤثر فيها على حسن أداء العدة الكهربائية. ينبغي تصليح هذه الأجزاء التالفة قبل إعادة تشغيل الجهاز. الكثير من الحوادث مصدرها العدد الكهربائية التي تم صيانتها بشكل ردي.

عربي

تعليمات الأمان

ملاحظات تحذيرية عامة للعدد الكهربائية

تحذير اقرأ جميع الملاحظات التحذيرية والتعليمات. إن ارتكاب الأخطاء عند تطبيق الملاحظات التحذيرية والتعليمات قد يؤدي إلى الصدمات الكهربائية، إلى نشوب الحرائق و/أو الإصابة بجروح خطيرة.

احتفظ بجميع الملاحظات التحذيرية والتعليمات للمستقبل.

يقصد بمصطلح "العدة الكهربائية" المستخدم في الملاحظات التحذيرية، العدد الكهربائية الموصولة بالشبكة الكهربائية (بواسطة كابل الشبكة الكهربائية) وأيضاً العدد الكهربائية المزودة بمركم (دون كابل الشبكة الكهربائية).

الأمان بمكان الشغل

- ◀ **حافظ على نظافة وحسن إضاءة مكان شغلك.** الفوضى في مكان الشغل ومجالات العمل الغير مضاءة قد تؤدي إلى حدوث الحوادث.
- ◀ **لا تشتغل بالعدة الكهربائية في محيط مرضى لخطر الانفجار والذي تتوفر فيه السوائل أو الغازات أو الأغيرة القابلة للاشتعال.** العدد الكهربائية تشكل الشر الذي قد يتطاير، فيشعل الأغيرة والأبخرة.
- ◀ **حافظ على بقاء الأطفال وغيرهم من الأشخاص على بعد عندما تستعمل العدة الكهربائية.** قد تفقد السيطرة على الجهاز عند التلهي.

الأمان الكهربائي

- ◀ **يجب أن يتلائم قابس وصل العدة الكهربائية مع المقبس.** لا يجوز تغيير القابيس بأي حال من الأحوال. لا تستعمل القوابيس المهيائة مع العدد الكهربائية المؤرضة تأريض وقائي. تخفّف القوابيس التي لم يتمّ تغييرها والمقابس الملائمة من خطر الصدمات الكهربائية.
- ◀ **تجنب ملامسة السطوح المؤرضة كالأنابيب ورادياتورات التدفئة والمدافئ أو البرادات بواسطة جسمك.** يزداد خطر الصدمات الكهربائية عندما يكون جسمك مؤرض.
- ◀ **أبعد العدة الكهربائية عن الأمطار أو الرطوبة.** يزداد خطر الصدمات الكهربائية إن تسرب الماء إلى داخل العدة الكهربائية.
- ◀ **لا تسيء استعمال الكابل لحمل العدة الكهربائية أو تعليقها أو لسحب القابيس من المقبس.** حافظ على إبعاد الكابل عن الحرارة والزيت والحواف الحادة أو عن أجزاء الجهاز المتحركة. تزيد الكابلات التالفة أو المتشابكة من خطر الصدمات الكهربائية.
- ◀ **استخدم فقط كابلات التمديد الصالحة للاستعمال الخارجي أيضاً عندما تشتغل بالعدة الكهربائية في الغلاء.** يخفض استعمال كابل تمديد مخصص للاستعمال الخارجي من خطر الصدمات الكهربائية.
- ◀ **إن لم يكن بالإمكان تجنب تشغيل العدة الكهربائية في الأجواء الرطبة، فاستخدم مفتاح للوقاية من التيار المتخلف.** إن استخدام مفتاح للوقاية من التيار المتخلف يقلل خطر الصدمات الكهربائية.

2 608 601 181 2 608 000 200 2 608 000 198 2 608 000 199

white:Paint
 P 40 2 608 607 402
 P 80 2 608 607 403
 P 120 2 608 607 404
 P 180 2 608 607 405

red:Wood
 P 40 2 608 607 407
 P 80 2 608 607 408
 P 120 2 608 607 409
 P 180 2 608 607 410

2 601 099 044

2 601 099 074

2 608 607 419

1 600 499 005 Ø 19 mm
 2 600 793 009 (3 m)
 1 610 793 002 (5 m) 2 607 000 748 PAS 11-21
 PAS 12-27
 PAS 12-27 F



18 V (Li-Ion)
1 600 Z00 000 (1,5 Ah)
1 600 Z00 03U (2,0 Ah)



AL 2215 CV
(14,4 - 21,6 V)
1 600 Z00 001 (EU)
1 600 Z00 002 (UK)
1 600 Z00 003 (AU)

