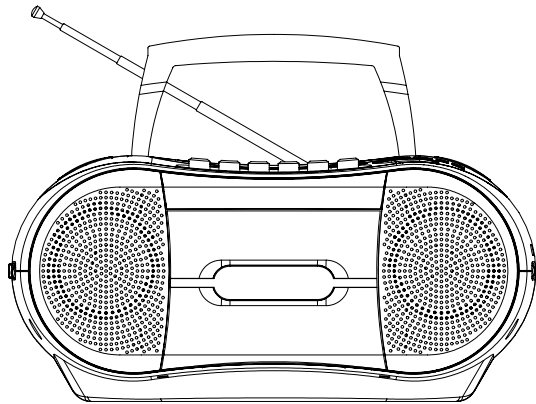




Radio-registratore portatile con CD player

P 44



Istruzioni d'uso

Premessa

Questo manuale aiuta a usare

- in modo sicuro e conforme
- a quanto prescritto

la radio con lettore CD, qui di seguito chiamata impianto o apparecchio.

Destinatari di queste istruzioni d'uso

Le istruzioni d'uso sono rivolte a coloro che

- installano,
- utilizzano,
- puliscono
- o smaltiscono l'apparecchio.

Caratteristiche grafiche di queste istruzioni d'uso

Diversi elementi del manuale sono contrassegnati con simboli particolari. In questo modo risulta semplice capire se si tratta di

testo normale,

- elenchi o
- istruzioni operative.

Indice

Sicurezza e installazione dell'apparecchio	4
Sicurezza	4
Impiego delle batterie.....	5
Installazione dell'apparecchio	6
Descrizione dell'apparecchio	8
Confezione.....	8
Particolari caratteristiche dell'apparecchio	8
Comandi.....	9
Preparazione dell'apparecchio prima della messa in funzione	11
Come migliorare la ricezione dell'antenna.....	11
Come inserire le batterie.....	11
Collegamento del cavo di rete	12
Come collegare una fonte sonora esterna	12
Funzioni generali dell'apparecchio	13
Accensione e spegnimento dell'apparecchio	13
Regolazione del volume	13
Come impostare la fonte.....	13
Utilizzo del lettore CD	14
Istruzioni generali in merito ai CD.....	14
CD utilizzabili	15
Inserimento di un disco.....	15
Come estrarre un disco.....	16
Riproduzione di un disco	16

Impostazione di un brano	16
Utilizzo della funzione ripeti	17
Come utilizzare la funzione di programmazione.....	17
Utilizzo del registratore	19
Attivazione della modalità cassetta	19
Inserimento della cassetta	19
Riproduzione di cassette	19
Utilizzo della funzione registrazione	20
Protezione contro la cancellazione accidentale.....	20
Registrazione dalla radio	20
Informazioni sul copyright.....	21
Registrazione da CD.....	22
Come registrare con il microfono incorporato.....	22
Funzionamento della radio	23
Impostazione di un'emittente	23
Spegnimento dell'apparecchio	23
Pulizia dell'apparecchio	24
Eliminazione delle anomalie	26
Dati tecnici	29
Direttive e norme	29
Indirizzo del produttore	30
Indicazioni per lo smaltimento	30
Smaltimento dell'apparecchio	30

Sicurezza e installazione dell'apparecchio

Leggere attentamente le norme di sicurezza e conservarle per eventuali consultazioni successive. Seguire sempre tutte le avvertenze e le istruzioni di questo manuale e quelle riportate sul retro dell'apparecchio.

Sicurezza

Attenzione!

- L'apparecchio può solo essere collegato ad una tensione di rete di 230 V~, 50 Hz. Non cercare mai di far funzionare l'apparecchio con un'altra tensione.
- La spina di rete deve essere collegata solo dopo aver completato correttamente l'installazione.
- Se la spina di rete dell'apparecchio è guasta o se l'apparecchio presenta altri danni, non deve essere messo in funzione.
- Anche se spento, l'apparecchio rimane comunque collegato alla rete elettrica. Staccare la spina dalla presa di corrente, qualora l'apparecchio non venga utilizzato per lungo tempo.
- Quando si stacca il cavo di rete dalla presa, tirare afferrando la spina e non il cavo.
- Al fine di evitare il rischio di incendio e di scossa elettrica, tenere l'apparecchio al riparo dalla pioggia e dall'umidità.
- Non mettere in funzione l'apparecchio nelle vicinanze di vasche da bagno, piscine o dove si formano spruzzi d'acqua.
- Non mettere mai contenitori con liquidi, es. vasi di fiori, sull'apparecchio. Questi potrebbero rovesciarsi, e il liquido fuoriuscito può provocare danni considerevoli o produrre il rischio di scossa elettrica.
- Non posare fonti di combustione libere, come ad es. candele accese, sull'apparecchio.
- Corpi estranei, ad es. aghi, monete, ecc., non devono cadere all'interno dell'apparecchio.
- Qualora corpi estranei o liquidi penetrassero nell'apparecchio, scollegare immediatamente la spina dalla presa di corrente. Fare controllare l'apparecchio da personale specializzato qualificato, prima di rimetterlo in funzione. In caso contrario, vi è il rischio di subire una scossa elettrica.
- Non aprire l'apparecchio in nessun caso: questo è consentito soltanto a un tecnico esperto. In caso contrario, si corre il rischio di subire una scossa elettrica.

- Non cercare mai di riparare da soli un apparecchio difettoso. Rivolgersi sempre a uno dei nostri centri di assistenza clienti.
- Non toccare le connessioni sul lato posteriore dell'apparecchio con oggetti metallici o con le dita, in quanto potrebbero verificarsi cortocircuiti.
- Non lasciare l'apparecchio incustodito alla portata dei bambini.
- Fare eseguire i lavori di manutenzione sempre da personale specializzato qualificato. In caso contrario si corre il rischio di mettere in pericolo se stessi e gli altri.
- Non ascoltare la radio o i dischi a un volume troppo alto. Ciò può danneggiare l'udito in modo permanente.
- Il lettore CD utilizza un raggio laser invisibile. In caso di utilizzo errato, esso può procurare lesioni agli occhi. Non guardare mai all'interno del vano CD aperto.

Questo apparecchio è stato classificato come apparecchio laser di classe 1 (CLASS 1 LASER). L'adesivo (CLASS 1 LASER PRODUCT) si trova sul retro dell'apparecchio.



Impiego delle batterie

- Tenere le batterie fuori dalla portata dei bambini, che potrebbero metterle in bocca e inghiottirle riportando seri danni alla salute. In tal caso consultare subito un medico.
- Le batterie normali non devono essere ricaricate, riscaldate o gettate nel fuoco (pericolo di esplosione!).
- Sostituire a tempo debito le batterie che si stanno esaurendo.
- Sostituire sempre tutte le batterie insieme e utilizzare sempre batterie dello stesso tipo.
- L'eventuale fuoriuscita di liquido dalle batterie potrebbe danneggiare l'apparecchio. Qualora l'apparecchio non venga utilizzato per lungo tempo, rimuovere le batterie dall'apposito scomparto.



Attenzione!

- Le batterie danneggiate o da cui sia fuoriuscito del liquido possono provocare ustioni chimiche al contatto con la pelle. In questo caso utilizzare guanti protettivi adeguati. Pulire lo scomparto batterie con un panno asciutto.
- Le batterie normali non devono essere ricaricate, riscaldate o gettate nel fuoco (pericolo di esplosione!).

Informazioni importanti sullo smaltimento:

Le batterie possono contenere sostanze nocive, che danneggiano la salute e l'ambiente.

- Pertanto è tassativo smaltire le batterie come prescritto dalle norme di legge vigenti. Non gettare mai le batterie tra i normali rifiuti domestici.



Simboli presenti sulle batterie contenenti sostanze nocive:

Pb = la batteria contiene piombo

Cd = la batteria contiene cadmio

Hg = la batteria contiene mercurio

Installazione dell'apparecchio

- Il luogo in cui si colloca l'apparecchio non deve essere un ambiente con elevata umidità, ad es. una cucina o una sauna, perché la formazione di acqua di condensa può provocare danni all'apparecchio. L'apparecchio è destinato all'uso in un ambiente asciutto e dal clima mite e non deve essere esposto a gocciolamenti o spruzzi d'acqua.
- Non collocare l'apparecchio vicino a fonti di calore come radiatori. Evitare i raggi solari diretti e i luoghi eccessivamente polverosi.
- Non collocare l'apparecchio vicino ad apparecchi che generano forti campi magnetici (ad es. motori, altoparlanti, trasformatori).
- Non lasciare l'apparecchio in un'auto chiusa parcheggiata al sole, in quanto si potrebbe deformare l'involucro esterno.
- Collocare l'apparecchio su un piano stabile, sicuro e orizzontale. Provvedere ad una buona aerazione.
- Le fessure di aerazione sul retro e sui lati devono sempre rimanere libere. Tende, coperte o giornali non devono occluderle.

- Non posare in alcun caso l'apparecchio su superfici morbide quali tappeti, coperte o in prossimità di tende e addobbi da parete. Le aperture di aerazione potrebbero rimanere coperte. Si rischia pertanto di interrompere la circolazione d'aria necessaria. Il che potrebbe causare il conseguente incendio dell'apparecchio.
- Far funzionare l'apparecchio soltanto in posizione orizzontale.
- Non posare oggetti pesanti sull'apparecchio.
- Quando si sposta l'apparecchio da un ambiente freddo a uno caldo, è possibile che al suo interno si formi della condensa. In tal caso attendere circa un'ora prima di rimetterlo in funzione.
- Collegare l'apparecchio solo a una presa di rete con collegamento a terra. La presa deve trovarsi il più possibile vicino all'apparecchio.
- Posare il cavo di alimentazione in modo da evitare che qualcuno si inciampi.
- Utilizzare un allacciamento alla rete adatto e facilmente accessibile e non usare prese multiple.
- Non afferrare la spina di rete con le mani bagnate: pericolo di scossa elettrica!
- Per il collegamento alla rete, inserire completamente la spina nella presa.
- In caso di anomalie o formazione di fumo e odori nell'involucro, staccare subito la spina dalla presa!
- In caso di temporale staccare la spina di rete dalla presa.
- Se l'apparecchio non viene usato per lungo tempo, ad esempio nel caso di un lungo viaggio, estrarre la spina di rete dalla presa.
- Se l'apparecchio rimane inutilizzato per lungo tempo, togliere tutte le batterie, perché l'eventuale fuoriuscita di liquido potrebbe danneggiare l'apparecchio.
- Un volume troppo alto, in particolare se si usano le cuffie, può provocare danni all'udito.
- Non lasciare l'apparecchio in un'auto chiusa parcheggiata al sole, in quanto si potrebbe deformare l'involucro esterno.

Descrizione dell'apparecchio

Confezione

Accertarsi che siano presenti tutti gli accessori di seguito elencati:

- radio con lettore CD e registratore a cassette,
- cavo di rete,
- il presente manuale d'uso.

Particolari caratteristiche dell'apparecchio

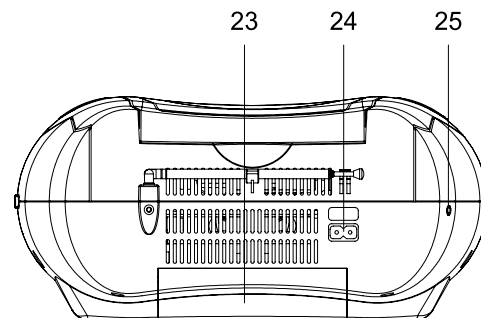
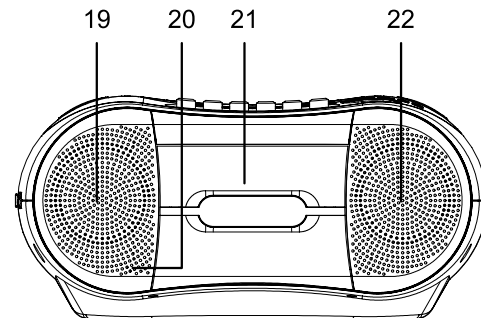
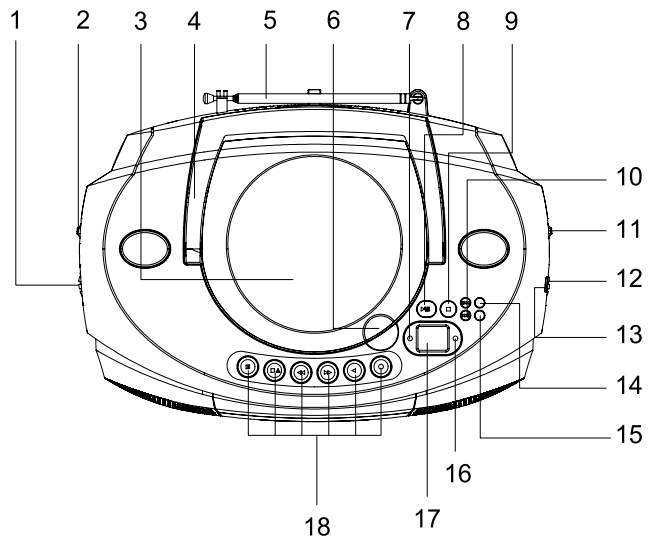
L'apparecchio è costituito da una radio con lettore CD e registratore a cassette.

Con questo apparecchio è possibile:

- riprodurre CD, CD-R/RW. I CD masterizzati devono essere "finalizzati". Leggere le note al riguardo nel manuale del masterizzatore di CD.
- Il lettore CD può riprodurre singoli brani o l'intero CD automaticamente.

- Il CD player può riprodurre fino a 20 brani di un CD in una sequenza programmabile.
- La radio riceve sulle frequenze VHF 88–108 MHz e OM 530–1600 KHz.
- Per la riproduzione nella banda VHF si può scegliere tra FM (VHF) stereo e mono.
- Con il registratore si possono effettuare registrazioni da CD e dalla radio.
- Con il registratore a cassette è possibile effettuare registrazioni con il microfono incorporato.
- È possibile riprodurre una fonte sonora esterna.

Comandi



Descrizione dell'apparecchio

1	VOLUME	Regolatore volume MAX: volume più alto, MIN: volume più basso	16	LED	Indicazione FM (VHF) stereo
2	FUNCTION TAPE RADIO/AUX CD	Interruttore di selezione modalità di funzionamento	17		Display della riproduzione del CD
3		Vano CD	18	Tasti del registratore cassette / ■ ▲ / ◀◀ / ▶▶ / ◀ / ● Pausa, STOP/EJECT, FFW, FBW, PLAY, RECORD	
4		Maniglia	19		Altoparlante
5		Antenna telescopica VHF	20		Microfono
6	OPEN	Aprire, chiudere il vano CD	21		Scomparto cassette
7	LED	Spia POWER	22		Altoparlante
8	▶ PLAY/PAUSE	CD: inizio della riproduzione, pausa	23		Scomparto batterie
9	■ STOP	Arresto della riproduzione del CD	24	AC ~	Attacco alla rete 230 V ~ / 50 Hz
10	◀◀ ▶▶	Selezione brano/CD, ricerca rapida indietro, avanti	25	AUX IN	Connessione fonte esterna (spinetto da 3,5 mm)
11	BAND	Impostazione AM (OM), FM (VHF), FM ST. (VHF stereo)			
12	TUNING	Regolatore frequenze VHF/OM			
13	FM MHz, AM kHz	Scala: Visualizzazione frequenza VHF, OM			
14	PROG.	Programmazione			
15	REPEAT	Funzione ripetizione CD			

Preparazione dell'apparecchio prima della messa in funzione

L'apparecchio può essere collegato alla normale rete elettrica (230 V ~ / 50 Hz).

Al fine di eliminare il calore che si sviluppa durante il funzionamento è necessario garantire una sufficiente aerazione. Pertanto, non coprire l'apparecchio e non collocarlo in un armadio chiuso. Lasciare uno spazio libero di almeno 10 cm intorno all'apparecchio.

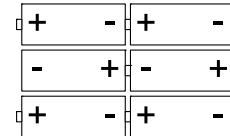
Come migliorare la ricezione dell'antenna

La quantità e la qualità delle emittenti che è possibile ricevere dipende dalle condizioni di ricezione del luogo in cui si trova l'apparecchio. Con l'antenna telescopica VHF 5 è possibile ottenere una buona ricezione. Questa antenna deve essere orientata per tutta la sua lunghezza nella direzione di ricezione più favorevole.

L'antenna integrata OM è sufficiente per ricevere emittenti nella banda OM. Per migliorare la ricezione può essere opportuno girare l'apparecchio.

Come inserire le batterie

- Girare l'apparecchio in modo da poter aprire lo scomparto portabatterie sul lato inferiore 23.
- Per utilizzare l'apparecchio indipendentemente dalla rete elettrica sono necessarie sei batterie alcaline, tipo MEZZE TORCE, 1,5 V, LR14/C (non in dotazione). Prestare attenzione alla polarità corretta. Vedere il disegno nello scomparto batterie.



- Richiudere accuratamente il coperchio dello scomparto batterie, in modo che le linguette di arresto scattino.

Nota:

Utilizzare solo batterie o accumulatori dello stesso tipo. Non utilizzare mai batterie nuove e vecchie insieme.

Utilizzare batterie con una protezione contro la fuoriuscita del liquido!

Informazioni importanti per lo smaltimento

Le batterie possono contenere sostanze tossiche dannose per l'ambiente.

- Quindi le batterie vanno sempre smaltite nel rispetto delle norme di legge vigenti. Non gettare mai le batterie tra i normali rifiuti domestici.

Collegamento del cavo di rete

- Infilare la spina nell'attacco AC~ 24 e nella presa elettrica.

Nota:

Quando l'apparecchio non è in funzione estrarre la spina dalla presa. Tirare tenendo la spina e non il cavo. Estrarre la spina prima di un temporale. Qualora l'apparecchio non venga utilizzato per molto tempo, ad es. nel caso di un lungo viaggio, estrarre la spina.

Come collegare una fonte sonora esterna

È possibile collegare agli altoparlanti dell'apparecchio anche altri dispositivi esterni (ad es. un lettore MP3).

- Collegare il cavo (spinotto 3,5 mm) dell'uscita audio del dispositivo esterno all'attacco AUX IN 25.
- Scegliere la modalità RADIO/AUX.

Funzioni generali dell'apparecchio

Accensione e spegnimento dell'apparecchio

Con l'interruttore FUNCTION 2 si accende l'apparecchio, il POWER LED 7 si illumina. Nella posizione TAPE (CD/RADIO OFF) l'apparecchio è spento ma collegato alla rete elettrica, il POWER LED 7 si spegne.

Regolazione del volume

Girare il regolatore VOLUME 1, per regolare il volume desiderato.

- Ruotare verso MAX– più alto.
- Ruotare verso MIN – più basso.

Come impostare la fonte

- ➔ Spostare l'interruttore FUNCTION 2 su RADIO/AUX, TAPE oppure CD.
- In posizione RADIO/AUX inizia subito la riproduzione radio.
- In posizione TAPE si può avviare la riproduzione di un'audiocassetta.
- In posizione CD il CD inizia a girare e vengono letti i brani musicali.
- In posizione RADIO/AUX è possibile riprodurre una fonte esterna attraverso le casse dell'apparecchio. Per ottenere questa funzione lo spinotto deve essere collegato all'attacco AUX IN 25.

Nota:

Per ritornare ad ascoltare la radio, estrarre lo spinotto dall'attacco AUX IN 25.

Utilizzo del lettore CD

Istruzioni generali in merito ai CD

L'apparecchio è adatto per i CD musicali contenenti dati audio (CD-DA per CD-R e CD-RW).

L'apparecchio cataloga gli album o i brani dell'album per titolo, in ordine alfabetico. Qualora si preferisse un altro ordine, occorre modificare il titolo del brano o dell'album e mettere un numero prima del titolo.

Quando si masterizzano CD-R e CD-RW con dati audio possono verificarsi diversi problemi, che talora impediscono una riproduzione perfetta. Le cause di ciò possono essere errori di impostazione del software e dell'hardware oppure il CD vergine utilizzato. Qualora si verificano tali errori, sarebbe opportuno contattare l'assistenza tecnica del produttore del masterizzatore CD o del software di masterizzazione oppure ricercare le informazioni necessarie, ad es. su Internet.

Nota:

Quando si registrano CD audio, occorre rispettare le prescrizioni di legge e non violare i diritti d'autore.

Tenere il vano CD sempre chiuso per evitare che la polvere si accumuli sul dispositivo ottico del laser.

L'apparecchio può riprodurre CD audio normali (CD-DA). Non usare nessun'altra estensione, come ad es. *.doc, *.txt, *.pdf, ecc.

Un brano o file "difettoso" viene saltato e la riproduzione prosegue con il brano successivo.

Quando si masterizzano CD è meglio masterizzare a bassa velocità, realizzare e finalizzare i CD come sessioni singole.

CD utilizzabili

Il CD player è compatibile con supporti CD, CD-R/RW. Con questo apparecchio è possibile riprodurre tutti i dischi citati, senza adattatore.

Non utilizzare dischi diversi, come DVD ecc.



Dimensioni CD 12 cm/8 cm
Tempo di esecuzione 74 min. o 24 min. max.

- Quando si trasporta l'apparecchio, estrarre il CD dal drive. Così si eviteranno danni al lettore CD e al disco.

Inserimento di un disco

- Prima di mettere in funzione l'apparecchio per la prima volta: per prima cosa togliere l'inserito protettivo per il trasporto dal vano CD 3.
- Per attivare la riproduzione CD, posizionare il selettore modo operativo FUNCTION 2 su CD.
- Per inserire un CD, aprire il vano CD 3 tramite OPEN. Il coperchio si apre verso l'alto. Non ostacolare il movimento del coperchio.

Nota:

Quando il vano CD è aperto, evitare che corpi estranei penetrino nell'apparecchio. Non toccare mai la lente del laser.

- Aprire il vano CD solo quando il CD è fermo.
- Introdurre con cautela il CD con il lato stampato verso l'alto e premerlo sugli arresti del supporto. Verificare che il CD non sia storto.
- Chiudere il vano CD. Mentre il CD viene letto, sul display compare "- -". Terminato il processo di lettura, sul display viene visualizzato il numero dei brani.

Nota:

Se non è stato inserito alcun CD, a breve sul display compare "NO".

Prima di premere qualsiasi tasto, attendere che la lettura del CD sia stata completata, di modo che tutte le informazioni necessarie siano state acquisite.

Come estrarre un disco

- Per estrarre un CD, prima terminare la riproduzione con il tasto STOP ■ 9, quindi aprire il vano CD 3 e prelevare il CD afferrandolo dai bordi.

Riproduzione di un disco

Nel caso in cui il CD sia danneggiato o non sia stato inserito in modo corretto, sul display compare "NO".

- Per iniziare la riproduzione, premere una volta il tasto ► || 8.

L'apparecchio inizia a riprodurre il primo brano. Sul display compariranno "PLAY" e il numero del brano in lettura.

- Per interrompere temporaneamente la riproduzione, premere nuovamente il tasto ► || 8 .

L'apparecchio interrompe la riproduzione. Sul display lampeggiano PLAY e il numero del brano in lettura.

- Per proseguire la riproduzione premere nuovamente il tasto ► || 8.
- Per terminare la riproduzione premere il tasto ■ 9. Sul display compare il numero totale dei brani.

Nota:

Premere sempre il tasto ■ 9 prima di prelevare il CD.

Impostazione di un brano

- Per passare al brano successivo, premere una volta il tasto ►► | 10.
- Per tornare all'inizio del brano premere una volta il tasto |◄◄ 10.
- Per passare al brano precedente, premere due volte il tasto |◄◄ 10.

Il display indica il numero del brano corrente.

- Premere il tasto più volte, finché non compare il numero del brano desiderato.

Ricerca rapida avanti o indietro

Per ricercare un determinato punto all'interno del brano, è possibile effettuare una ricerca rapida avanti o indietro. La musica viene riprodotta attraverso gli altoparlanti.

- Per l'avanzamento rapido premere il tasto ►►I 10 e tenere il tasto premuto fino a trovare il punto desiderato.
- Per l'arretramento rapido premere il tasto I ◀◀10 e tenere il tasto premuto fino a trovare il punto desiderato.
- Rilasciare il tasto. La riproduzione riprende da questo punto.

Utilizzo della funzione ripeti

Ripetizione di un brano o di un CD

- Selezionare il brano dall'apparecchio.

Sul display viene visualizzato il numero del brano selezionato.

- Premere il tasto ► II 8.
- Premere una volta il tasto REPEAT 15.

Sul display compare l'indicatore REP.. Il brano selezionato verrà riprodotto più volte di seguito.

- Premere due volte il tasto REPEAT 15.

Sul display compare l'indicatore REP.A. Tutti i brani del CD vengono riprodotti più volte di seguito.

Arresto della funzione ripeti

- Premere il tasto REPEAT 15 ripetutamente finché l'indicatore di ripetizione non scompare dal display.

Se non si arresta la riproduzione, il disco viene riprodotto fino alla conclusione, senza ripetizioni.

Come utilizzare la funzione di programmazione

Con la funzione di programmazione è possibile riprodurre fino a 20 brani di un CD musicale in una sequenza prestabilita.

Nota:

La programmazione è possibile solo quando vi è un CD nell'apposito vano chiuso e l'apparecchio si trova in modalità stop.

- Inserire un disco nel vano CD 3 e chiuderlo.
- Premere il tasto PROG. 14.

Sul display lampeggiano "PROG" e .

- Con i tasti I◀◀, ▶▶I 10 selezionare il primo brano che si desidera programmare.
- Memorizzare il numero del brano desiderato con il tasto PROG. 14. Il brano è ora programmato sulla posizione 01.
- Sul display lampeggiano di nuovo "PROG" e 02. Programmare in questo modo l'ordine di riproduzione dei brani desiderato.
- Premere il tasto ▶ II 8 per iniziare la riproduzione della selezione programmata. Nel display compaiono PROG e il numero del brano corrente.
- Per interrompere la riproduzione della selezione programmata, premere una volta il tasto ▶ II 8.
- Per riavviare la riproduzione, premere una volta il tasto ▶ II 8.
- Per terminare la riproduzione programmata, premere il tasto ■ 9.

Nota:

quando il vano CD 3 viene aperto o l'interruttore FUNCTION 2 attivato, la memoria programmi viene cancellata. La programmazione si conclude anche premendo due volte il tasto ■ 9.

Utilizzo del registratore

Avvertenza per l'uso del registratore

Quando lo scomparto cassette 16 è aperto, evitare che corpi estranei penetrino nell'apparecchio.

Attivazione della modalità cassetta

- ➔ Per attivare la riproduzione della cassetta, spostare il selettore FUNCTION 2 su TAPE.

Inserimento della cassetta

Nota

Il registratore a cassette raggiunge la massima qualità di registrazione utilizzando cassette con standard IEC I. Qualora la registrazione venga effettuata con altri standard, essa potrebbe risultare di qualità inferiore.

- ➔ Premendo il tasto STOP/EJECT ■ ▲ dei tasti del registratore 18 si apre lo scomparto cassette 21.

La cassetta va inserita in modo che il nastro completamente avvolto si trovi sulla destra e il lato aperto della cassetta sia rivolto verso l'alto. Chiudere con cautela lo scomparto cassette. L'unità è ora pronta per il funzionamento.

Nota:

Se lo svolgimento del nastro non è uniforme, soprattutto con cassette C 120, il problema è spesso da ricondursi alla cassetta stessa e non all'apparecchio.

Riproduzione di cassette

- ➔ Premere il tasto PLAY ◀ dei tasti del registratore 18. In questo modo vengono avviati lo svolgimento del nastro e la riproduzione. Per interrompere, premere il tasto PAUSE II. Per riprendere la riproduzione, ripremere il tasto PAUSE II.

Non appena la cassetta raggiunge la fine del nastro, la riproduzione viene automaticamente terminata.

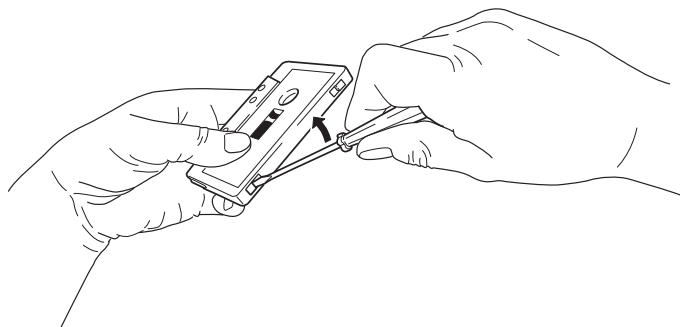
Avanti/indietro

- ➔ Premere il tasto STOP ■ ▲.
- ➔ Premere ◀◀ per fare avanzare il nastro o ▶▶ per riavvolgerlo.

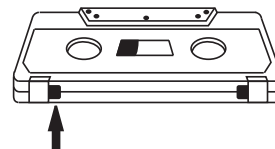
Utilizzo della funzione registrazione

Protezione contro la cancellazione accidentale

Una nuova registrazione cancella quella precedente. Nella parte posteriore della cassetta ci sono due linguette di plastica. Per proteggere il nastro da una cancellazione accidentale è sufficiente romperle.



Nelle cassette registrate industrialmente queste linguette sono già state eliminate. Una successiva cancellazione è comunque possibile se, prima di una nuova registrazione, l'apertura viene coperta da un nastro adesivo in plastica.



Registrazione dalla radio

Nota:

La registrazione di programmi radio o di CD è ammessa solo nel rispetto delle norme sui diritti di autore. L'apparecchio consente di effettuare una registrazione dalla radio e da un CD. La modulazione ottimale avviene tramite una funzione di comando automatico estremamente affidabile. Una modifica del volume non ha alcuna influenza sulla registrazione.

- ➔ Inserire una cassetta vuota nello scomparto cassette (nastro completamente avvolto a destra, lato aperto della cassetta verso l'alto). Verificare che la linguetta protettiva non sia stata rimossa.

Nota:

Se la cassetta non è stata riavvolta completamente, è possibile effettuarlo manualmente.

- ➔ Selezionare la fonte Radio con l'interruttore FUNCTION 2.

→ **Nota:**

Registrazione dalla radio:

- Con BAND 11 scegliere la gamma di frequenze desiderata.
- Con il regolatore TUNING 12 impostare la frequenza desiderata (stazione).

Avvio della registrazione

- Iniziare la registrazione premendo il tasto REC ●, contemporaneamente viene premuto anche il tasto PLAY ◀ dei tasti del registratore cassette.
- Per interrompere temporaneamente la registrazione premere il tasto PAUSE II, riprendere la registrazione premendo nuovamente il tasto PAUSE II.
- Terminare la registrazione premendo il tasto STOP ■/▲.

Nota:

Non appena la cassetta raggiunge la fine del nastro, la registrazione viene automaticamente terminata.

Ascolto della registrazione

- Selezionare la fonte Tape con l'interruttore FUNCTION 2.
- Riavvolgere la cassetta.
- Premere il tasto PLAY ◀ per la riproduzione.

Informazioni sul copyright

Tutti marchi indicati sono marchi per prestazioni di servizi, marchi o marchi registrati dei relativi costruttori.

La duplicazione non autorizzata e la vendita di registrazioni da Internet/CD costituiscono una violazione del diritto d'autore e sono perseguibili dalla legge.

La duplicazione non autorizzata di opere i cui diritti sono protetti, compresi programmi informativi, file, trasmissioni radiofoniche e opere musicali, può costituire una violazione del diritto d'autore ed essere perseguibile dalla legge. Questo apparecchio non deve essere utilizzato per i suddetti scopi illeciti.

Registrazione da CD

- Con FUNCTION 2 selezionare la fonte di registrazione CD.
- Inserire il CD da cui si desidera effettuare la registrazione.
- Programmare una serie di brani in sequenza oppure un singolo brano.
- Se si desidera registrare un singolo brano del CD, selezionarlo con i tasti **I◀◀**, **▶▶I 10**.
- Inserire una cassetta vuota nello scomparto cassette. Verificare che la linguetta protettiva non sia stata rimossa. A tale proposito leggere le note per evitare cancellazioni involontarie.
- Iniziare la registrazione premendo il tasto REC ●, contemporaneamente viene premuto anche il tasto PLAY ◀ dei tasti del registratore cassette.
- Iniziare la riproduzione del CD con il tasto ▶ || 8.
- Interrompere la registrazione: premere il tasto PAUSE II; riprendere la registrazione: premere nuovamente il tasto PAUSE II.
- Terminare la registrazione: Premere il tasto STOP ■/▲.

Nota:

Non appena la cassetta raggiunge la fine del nastro, la registrazione viene automaticamente terminata.

Ascolto della registrazione

- Selezionare la fonte Tape con l'interruttore FUNCTION 2.

- Riavvolgere la cassetta.

Premere il tasto PLAY ▶ per la riproduzione.

Come registrare con il microfono incorporato

- Selezionare la fonte Tape con l'interruttore FUNCTION 2.

- Inserire una cassetta vuota nello scomparto cassette.

- Iniziare la registrazione premendo il tasto REC ●, contemporaneamente viene premuto anche il tasto PLAY ◀ dei tasti del registratore cassette.

- Parlare in direzione del microfono incorporato 20.

- Terminare la registrazione premendo il tasto STOP ■/▲.

Funzionamento della radio

Nota:

l'apparecchio riceve sulle frequenze VHF (FM) 88–108 MHz e OM (AM) 530–1600 KHz.

- ➔ Per accendere la radio, posizionare l'interruttore di selezione del modo operativo FUNCTION 2 su RADIO/AUX. Estrarre eventualmente la spina dall'attacco AUX IN 25.
- ➔ Per selezionare la gamma di frequenze desiderata VHF o OM, posizionare l'interruttore BAND 11 su FM ST. (stereo), FM (mono) o AM (OM)
- ➔ Quando si imposta VHF, orientando l'antenna estraibile 5 è possibile migliorare la ricezione.

Nota:

di regola le emittenti VHF si ricevono in stereo, il LED 16 è acceso. Se la ricezione VHF in stereo è disturbata, con l'interruttore BAND 11 è possibile passare alla ricezione FM (mono). In questo modo la ricezione è meno disturbata. Il LED 16 si spegne.

- ➔ Qualora si decida di impostare OM, girando l'apparecchio è possibile migliorare la ricezione.

Impostazione di un'emittente

Selezione manuale dell'emittente

Ruotare il regolatore TUNING 12 sulla frequenza desiderata.

L'indicazione della frequenza Scala 13 permette di orientarsi nella gamma di frequenze.

Spegnimento dell'apparecchio

- ➔ Per spegnere l'apparecchio, portare l'interruttore FUNCTION 2 su TAPE (CD/RADIO OFF). Il LED 7 si spegne.

Pulizia dell'apparecchio

Scossa elettrica!

Al fine di evitare il pericolo di scossa elettrica, non pulire l'apparecchio con un panno umido o con acqua corrente. Prima della pulizia staccare la spina.

Attenzione!

Non usare spugne abrasive, polvere abrasiva e solventi come alcol o benzina.

- ➔ Pulire l'involucro esterno con un panno morbido, inumidito con acqua.

Avvertenze sull'utilizzo dei CD

Conservare i CD nella loro custodia e prenderli solo per i bordi. Non toccare mai la superficie lucida iridescente e tenerla sempre pulita. Non incollare carta o adesivi sul lato dell'etichetta del disco. Tenere lontano dai raggi diretti del sole e da fonti di calore come impianti di riscaldamento.

Si raccomanda inoltre di non lasciare i CD nella vettura se parcheggiata direttamente sotto il sole, in quanto la temperatura all'interno della vettura potrebbe salire

notevolmente. Eliminare impronte e polvere dal lato stampato utilizzando un panno asciutto e pulito.

Per pulire i CD non utilizzare prodotti per la pulizia dei dischi, come spray, detergenti liquidi, spray antistatici o solventi come benzina, diluenti o altri prodotti chimici in commercio. Le macchie persistenti possono essere eliminate con un panno di pelle inumidito (del tipo utilizzato per i vetri delle auto).

- ➔ Pulire procedendo dal centro verso il bordo del disco.



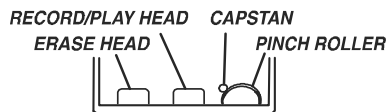
Pulire il disco con movimenti circolari può causare graffi. Essi possono provocare errori nella riproduzione.

Avvertenze sulle cassette

Riavvolgere la cassetta prima di estrarla. Conservare le cassette sempre nella relativa custodia. Le cassette andrebbero conservate in posizione verticale, con il nastro riavvolto in basso.

Non esporre la cassetta ad alte temperature (luce solare, riscaldamento ecc.) o all'umidità. Analogamente non esporla a campi magnetici (altoparlanti, monitor di computer ecc.).

Come pulire il registratore



In caso di uso prolungato la polvere magnetica che cade dal nastro crea uno strato sulla testina di registrazione/riproduzione (RECORD/PLAY), sulla testina di cancellazione (ERASE), sul rullo pressore (PINCH ROLLER) e sull'alberino di trascinamento (CAPSTAN). Se la qualità della registrazione o della riproduzione diminuiscono, pulire queste parti con alcol o con l'apposito prodotto per la pulizia delle testine magnetiche.

- ➔ Per la pulizia aprire lo scomparto cassette.
- ➔ Per la pulizia utilizzare un panno o uno scovolino di cotone.

A causa della difficoltà nell'accedere a queste parti, si consiglia di utilizzare una cassetta puliscitestina.

Non sono necessari ulteriori interventi, come ad es. oliare, lubrificare, modificare le impostazioni ecc.

Si consiglia di non utilizzare le cassette C 120. Quando l'andamento della cassetta non è uniforme, la causa generalmente risiede nella cassetta.

Prima di inserire la cassetta, battetela leggermente di piatto sul piano del tavolo o simili, su entrambi i lati, per eliminare eventuali torsioni del nastro.

Eliminazione delle anomalie

Se l'apparecchio non funziona come previsto, effettuare una verifica utilizzando le seguenti tabelle.

Se non si riesce ad eliminare l'anomalia come sopra indicato, contattare la casa produttrice.

Problemi con l'apparecchio

Sintomo	Possibile causa/rimedio
L'apparecchio non si accende.	L'apparecchio non è alimentato dalla corrente. Collegare correttamente il cavo di rete alla presa elettrica. Inserire batterie nuove
Non si sente alcun suono.	Aumentare il volume. Estrarre la spina delle cuffie dall'apparecchio se si vogliono attivare gli altoparlanti. Potrebbe essere stata selezionata la fonte sbagliata.

Sintomo	Possibile causa/rimedio
Si sente un fruscio.	Un cellulare o un altro apparecchio vicino all'apparecchio emettono onde radio che creano disturbo. Allontanare il cellulare o l'apparecchio dall'area della radio.
Vi sono altri disturbi di funzionamento, forti rumori oppure sul display compare un'indicazione non corretta.	I componenti elettronici dell'apparecchio sono disturbati. Estrarre la spina. Lasciare l'apparecchio staccato dalla rete elettrica per ca. 10 secondi. Collegare nuovamente l'apparecchio oppure inserire le batterie.
Il display non si accende.	Accendere l'apparecchio. Estrarre la spina, reinserirla, accendere l'apparecchio.

Problemi con il lettore CD

Sintomo	Possibile causa/rimedio
Il CD non viene riprodotto oppure "salta" durante la riproduzione.	L'apparecchio non è nella modalità CD.
	Il CD inserito non è idoneo.
	Il vano CD non è chiuso. Chiudere il vano CD.
	Il CD inserito non è corretto. Inserire il CD con il lato scritto rivolto verso l'alto. Il CD deve essere ben centrato nell'apposito vano.
	Il CD è sporco o danneggiato. Pulire il CD, oppure utilizzarne un altro..
	Nel vano CD si è formata della condensa. Togliere il CD e lasciare l'apposito vano aperto per ca. 1 ora, di modo che asciughi.
	La durata di riproduzione del CD è superiore ai 74 minuti.

Sintomo	Possibile causa/rimedio
Il suono è irregolare.	Il volume è regolato troppo alto. Abbassare il volume.
	Il CD è danneggiato o sporco. Pulire il CD o sostituirlo.
	L'apparecchio è esposto a vibrazioni. Collocare l'apparecchio in un luogo non esposto alle vibrazioni.

Problemi con la radio

Sintomo	Possibile causa/rimedio
Non si riceve nessuna emittente radio.	L'apparecchio non è in modalità radio. Spostare l'interruttore "FUNCTION" su RADIO/AUX. Estrarre eventualmente la spina dall'attacco AUX IN 25.
Il suono è debole o di cattiva qualità.	Altri apparecchi, ad es. il televisore, disturbano la ricezione. Allontanare la radio/lettore CD da questi apparecchi. Le batterie sono esaurite. Sostituire le batterie con batterie nuove. L'antenna non è estratta o orientata correttamente. Estrarre l'antenna. Per migliorare la ricezione può essere opportuno girare l'antenna o l'apparecchio.



Problemi con il registratore

Sintomo	Possibile causa/rimedio
La riproduzione è irregolare.	La testina magnetica è sporca. Pulire la testina magnetica. La cassetta è guasta. Sostituire la cassetta.
Non è possibile registrare.	La protezione della cassetta è stata rimossa. Sostituire la cassetta o coprire la protezione con nastro adesivo. Selezionata la fonte sbagliata, radio o CD. Selezionare la fonte con FUNCTION.
La riproduzione è deformata.	La testina di registrazione è sporca. Pulire la testina di registrazione. La cassetta è sporca o danneggiata. Sostituire la cassetta; non utilizzare cassette METAL o CHROM.
Le frequenze più alte sono deboli.	La testina di registrazione è sporca. Pulire la testina di registrazione.

Dati tecnici

Dimensioni dell'apparecchio (larghezza x altezza x profondità):	300 x 144 x 215 mm
Peso:	ca. 1,8 kg
Tensione:	230 V corrente alternata, 50 Hz
Potenza di uscita:	2 x 1,5 W RMS
Condizioni ambientali:	da +5°C a +35°C 5% - 90% di umidità relativa dell'aria (che non condensa)
Radio: Gamme di frequenze:	VHF 88–108 MHz OM 530–1600 kHz
Antenna:	Antenna telescopica VHF Antenna OM integrata
Laser CD: Convertitore: Gamma di frequenze:	lunghezza d'onda 655 nm , classe 1 1 bit D/A, oversampling di 8 volte 100 Hz - 16 kHz

Velocità del nastro del registratore di cassette:	Sistema di registrazione
Errori di traccia: Formato cassetta:	4,9 cm/sec. < a 0,4%, valore medio 0,25% Cassette compatte C 30 - C 90, normale tipo I ferro/superferro (Fe ₂ O ₃)
Modalità a batteria	DC 9V, 6 x 1,5 V, LR14/C (BABY)
Presa di collegamento AUX IN:	Spinotto da 3,5 mm
Microfono:	incorporato

Con riserva di modifiche tecniche ed errori.

Le dimensioni sono approssimative.

Direttive e norme

Questo prodotto è conforme

- alla direttiva per la bassa tensione (2006/95/CE),
- alla direttiva CEM (2004/108/CE)
- e alla direttiva di marchio CE.

Indirizzo del produttore

DGC GmbH
Graf-Zeppelin-Str. 7
D-86899 Landsberg

Indicazioni per lo smaltimento

Smaltimento dell'imballaggio

Durante il trasporto, il nuovo apparecchio è stato protetto dall'imballaggio. Tutti i materiali usati sono ecologicamente compatibili e riutilizzabili. Contribuite anche voi smaltendo l'imballaggio nel rispetto dell'ambiente. È possibile reperire informazioni sui sistemi di smaltimento presso il rivenditore o il proprio centro di smaltimento comunale. Prima dello smaltimento dell'apparecchio rimuovere le batterie.



Pericolo di soffocamento!

Non lasciare l'imballaggio e i relativi componenti incustoditi alla portata dei bambini.

Esiste il pericolo di soffocamento a causa delle pellicole e di altri materiali di imballaggio.

Smaltimento dell'apparecchio

Gli apparecchi inutilizzati non sono rifiuti privi di valore. Grazie allo smaltimento nel rispetto dell'ambiente, è possibile recuperare materie prime utili. Informarsi presso la propria amministrazione cittadina o comunale circa le opportunità di smaltimento adeguato ed ecologico dell'apparecchio.



Questo apparecchio è contrassegnato in conformità alla direttiva 2002/96/CE sui rifiuti di apparecchiature elettriche ed elettroniche (RAEE).

Una volta terminato il suo ciclo di vita, questo prodotto non deve essere smaltito tra i normali rifiuti domestici, ma deve essere consegnato presso un punto di raccolta per il riciclaggio di apparecchi elettrici ed elettronici. Il simbolo sul prodotto, sul manuale d'uso o sull'imballaggio richiama a tale aspetto. I materiali vanno riciclati in base al proprio simbolo. Con il riutilizzo, il recupero dei materiali o altre forme di riciclaggio di apparecchi dismessi si contribuisce in modo decisivo alla protezione dell'ambiente in cui viviamo.



Pericolo di morte!

Una volta che l'apparecchio è fuori servizio, estrarre la spina della corrente elettrica. Tagliare il cavo di rete e rimuoverlo insieme alla spina.