

# PA Slim Dream LS-Set

## Benutzerhandbuch: Der wahre Klang des Lebens



### **Einführung**

Vielen Dank, dass Sie sich für den Kauf eines Produktes von Pure Acoustics entschieden haben. Pure Acoustics heißt Sie im Kreise seiner zufriedenen Kunden willkommen!

Pure Acoustics wurde mit dem Hintergedanken gegründet, den Bedarf an hochqualitativen Lautsprechern mit außergewöhnlichem Design und zu erschwinglichen Preisen zu decken. Nach Jahren der Forschung und Entwicklung und durch eigene Herstellung aller Teile – von der Schwingspule bis hin zum Verbinder mit einzigartigem Design – ist Pure Acoustics in der Lage, Lautsprecher von hochgradigem Wert anzubieten.

Jede Lautsprecher-Komponente wurde mit erstklassigen Materialien entworfen und konstruiert. Unsere Lautsprecher bieten das Beste von allem – einen hochqualitativen Klang, eine handgefertigte solide Konstruktion und ein bemerkenswert modernes Aussehen.

Wir fordern Sie auf, sich selbst von den Ergebnissen zu überzeugen. Durch das Engagement unseres Teams bezüglich Qualität, Verlässlichkeit und attraktivem Design konnten wir einen der hochwertigsten Subwoofer am heutigen Markt kreieren.

Lesen Sie das Benutzerhandbuch komplett und vollständig durch, um Ihren Subwoofer sachgemäß installieren zu können. Sie werden mit einem schönen Klangerlebnis belohnt werden. Pure Acoustics unterhält Vertriebszentren in Europa, Asien, Australien und Amerika, die Ihnen bei Fragen und Problemstellungen gerne zur Seite stehen. Sie können sich auf unserer Webseite [www.pure-acoustics.com](http://www.pure-acoustics.com) über den Händler in Ihrer Nähe informieren.

## **Anschließen**

Achten Sie darauf, dass die Definierung des Verstärkerlautsprechers auf SMALL und die Definierung des Subwoofers auf YES gesetzt sind. Schalten Sie alle Geräte aus. Beachten Sie beim Anschließen der Lautsprecher die richtige Polarität. Die meisten Lautsprecherkabel haben eine rote Markierung (+) für positive und eine schwarze Markierung (-) für negative Polarität.

**Vordere Lautsprecher:** Schliessen Sie das Lautsprecherkabel an den positiven (+) Verstärkerterminal für den vorderen linken Lautsprecher und an den positiven (+) Terminal des vorderen linken Lautsprechers an. Schliessen Sie das Lautsprecherkabel an den negativen (-) Verstärkerterminal für den vorderen linken Lautsprecher und an den negativen (-) Terminal des vorderen linken Lautsprechers an. Wiederholen Sie die gleichen Schritte bei dem vorderen rechten Lautsprecher. Gehen Sie bei bi-polaren Terminals genauso vor, solange Kurzschluß-Riemen angebracht sind. Falls Ihr Verstärker mit einer bi-polaren Output-Verbindung ausgestattet ist, entfernen Sie die Kurzschluß-Riemen und verbinden Sie jeden Terminal mit dem entsprechenden Terminal am Verstärker.

**Mittlere Lautsprecher:** Schliessen Sie das Lautsprecherkabel an den positiven (+) Verstärkerterminal für den mittleren Lautsprecher und an den positiven (+) Terminal des mittleren Lautsprechers an. Schliessen Sie das Lautsprecherkabel an den negativen (-) Verstärkerterminal für den mittleren Lautsprecher und an den negativen (-) Terminal des mittleren Lautsprechers an.

**Hintere Lautsprecher:** Schliessen Sie das Lautsprecherkabel an den positiven (+) Verstärkerterminal für den hinteren linken Lautsprecher und an den positiven (+) Terminal des hinteren linken Lautsprechers an. Schliessen Sie das Lautsprecherkabel an den negativen (-) Verstärkerterminal für den hinteren linken Lautsprecher und an den negativen (-) Terminal des hinteren linken Lautsprechers an. Wiederholen Sie die gleichen Schritte bei dem rechten hinteren Lautsprecher.

**Subwoofer Hi-Level Anschlüsse:** Verbinden Sie ein Kabel Ihres Lautsprechers vom Input-Links Terminal des Subwoofers mit dem Terminal für den linken Lautsprecher am Verstärker. Verbinden Sie ein anderes Lautsprecherkabel vom Input-Rechts Terminal des Subwoofers mit dem Terminal für den rechten Lautsprecher am Verstärker. Schliessen Sie das Lautsprecherkabel an den positiven (+) Output-Links Lautsprecherterminal am Subwoofer und an den positiven (+) Terminal des vorderen linken Lautsprechers an. Schliessen Sie das Lautsprecherkabel an den negativen (-) Output-Links Lautsprecherterminal am Verstärker und an den negativen (-) Terminal des vorderen linken Lautsprechers an. Wiederholen sie die gleichen Schritte beim rechten vorderen Lautsprecher.

**Subwoofer Low-Level Anschlüsse:** Schliessen sie ein einzelnes RCA an ein RCA-Kabel zwischen dem Input-Terminal des Subwoofers und Ihrem Subwoofer Output-Terminal am Verstärker an. Achten Sie darauf, dass der Schalter des Subwoofers auf OFF (Aus) gestellt ist. Drehen Sie die GAIN-Steuerung auf MIN und stellen Sie die FREQ-Steuerung auf die mittlere Position. Stecken Sie das AC-Stromkabel in eine Steckdose. Schalten sie Ihren Verstärker und Subwoofer ein, und schon können Sie Ihre Lieblingsmusik hören. Erhöhen Sie schrittweise die Lautstärke am Verstärker. Erhöhen Sie schrittweise das GAIN-Level an Ihrem Subwoofer, bis Sie mit der Basstiefe zufrieden sind. Suchen Sie mit der FREQ-Steuerung einen Punkt, bei dem der Subwoofer und die hinteren Lautsprecher zu Ihrer Zufriedenheit funktionieren. Schalten Sie den PHASE-Schalter zwischen REV und NOR hin und her, um herauszufinden, was besser klingt. Diese Einstellungen dienen dem Anpassen des Subwoofer-Basses an den der Hauptlautsprecher. Stellen Sie jetzt den AUTO/EIN/ AUS Schalter auf AUTO. Diese Position ist stimmenaktiviert; Ihr Subwoofer schaltet sich automatisch ein, sobald er ein Audiosignal vom Verstärker empfängt.

Probieren Sie verschiedene Musikarten, um optimale Ergebnisse zu erreichen.

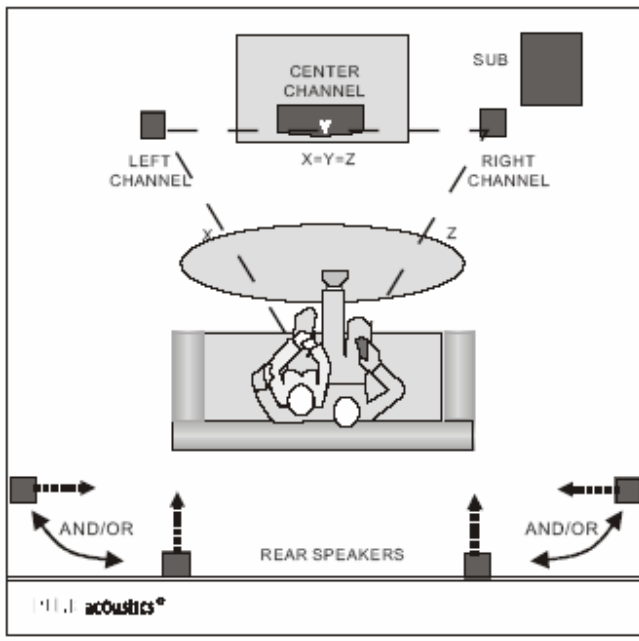
## **Positionierung**

Die vorderen Lautsprecher sollten jeweils neben dem Fernsehgerät oder vor den Platz gestellt werden, von dem aus Sie am liebsten hören. Als Faustregel gilt, dass die Entfernung zwischen den Lautsprechern und der Hörposition das 1,5-fache des Abstandes zwischen den beiden Lautsprechern betragen sollte. Wenn Sie sich z.B. 9 ft (2,7m) von den Lautsprechern entfernt aufhalten, dann sollte der Abstand zwischen den Lautsprechern 6 ft (1,8m) betragen.

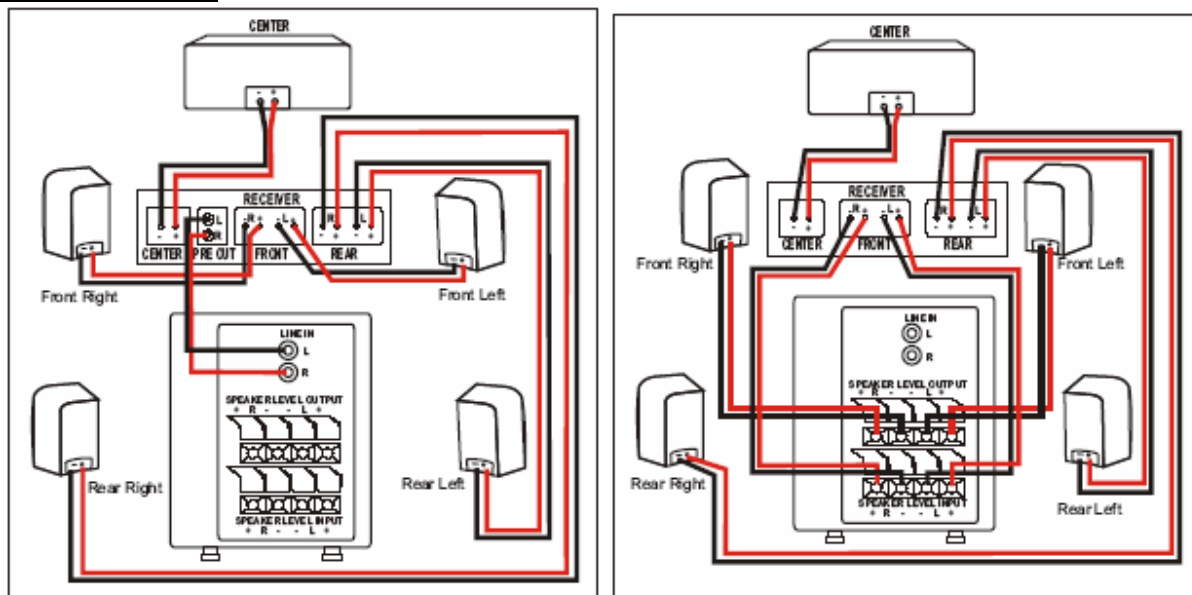
Der mittlere Lautsprecher sollte direkt auf oder über dem Fernsehgerät positioniert werden.

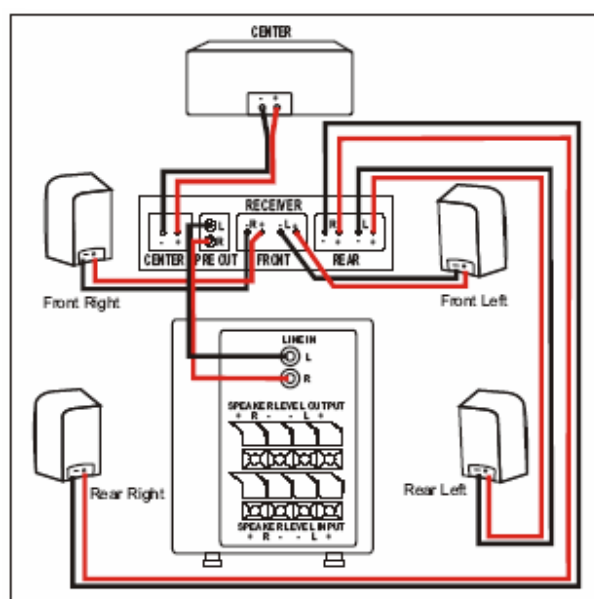
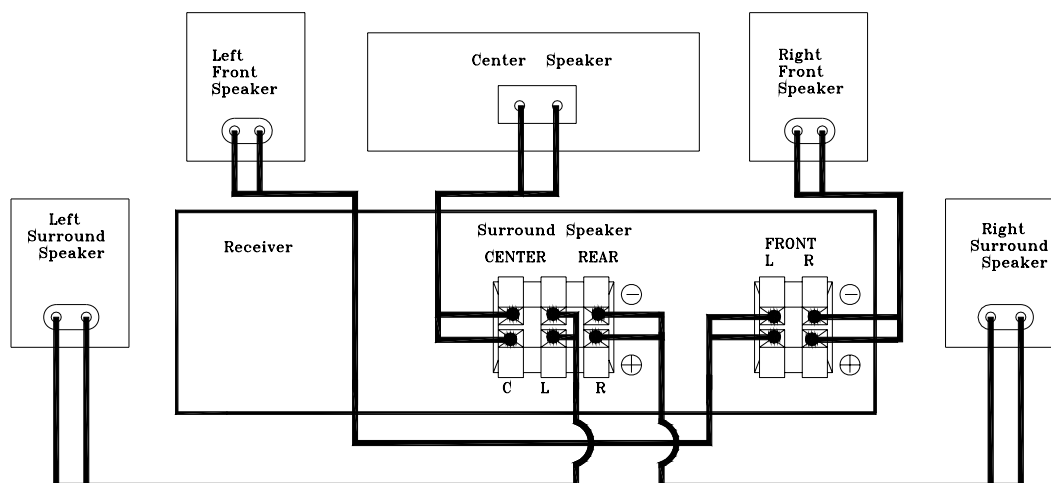
Die hinteren Lautsprecher (Surround) sollten entweder neben oder hinter Ihrer Hörposition angebracht werden. Typische Plätze wären Seitenwände, etwas über Ohrhöhe, ungefähr Zwei-Drittel des Weges von der Vorderseite des Zimmers ins Hintere. Dadurch werden die Surround-Lautsprecher direkt auf den Hörenden gerichtet. Sie befinden sich dann im Zentrum des Klangfeldes der fünf Lautsprecher.

Der Subwoofer kann an einem beliebigen Platz im Zimmer aufgestellt werden; Um sich an einem optimalen Klangerlebnis zu erfreuen, positionieren Sie ihn am besten zwischen den hinteren Lautsprechern oder in einer Reichweite von 15 ft (5m) zu den Hauptlautsprechern. Wir empfehlen Ihnen, den Subwoofer zunächst an einigen Plätzen auszuprobieren, um herauszufinden, welche Position das beste Klangerlebnis bietet. Platzieren Sie den Subwoofer auf einer festen Oberfläche, um unnötiges Vibrieren zu vermeiden.

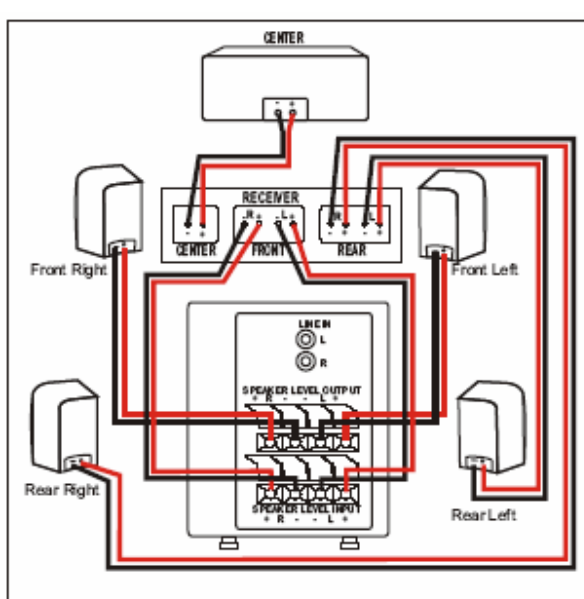


### Set-up Diagramm





**Hi-Level Anschlüsse**



**Low-Level Anschlüsse**

### **Betriebszeit und Reinigung**

Die Leistung der Lautsprecher kann während des Erstgebrauchs Änderungen unterliegen; dies ist auf die Lagerung und mechanische Einschränkungen zurückzuführen. Es dauert ungefähr 15 Stunden, bis der Temperatureffekt und die mechanischen Teile ihre bestimmungsgemäßen Designeigenschaften erlangen.

Achten Sie darauf, den Subwoofer vom Netz zu nehmen, bevor Sie mit der Reinigung beginnen. Das Gehäuse braucht nur gelegentlich staubgewischt zu werden. Berühren Sie nicht die Antriebseinheit.

### **Eingeschränkte 1-Jahr-Garantie**

Die Produkte von Pure Acoustics wurden nach höchsten Qualitätsstandards entworfen und hergestellt. Sollte dennoch etwas nicht funktionieren, gewährleisten Pure Acoustics und Ihr autorisierter Händler vor Ort kostenlose Ersatzteile und Reparatur (mit einigen Ausnahmen), für einen Zeitraum von einem Jahr. Diese Garantie ist nur für den ursprünglichen Besitzer gültig. Diese Garantie ist auf die Reparatur des Produktes beschränkt. Die Garantie findet keine Anwendung auf Geräte, die falsch benutzt, vernachlässigt, mißbraucht, umgebaut oder unsachgemäß installiert wurden. Diese Garantie deckt keine Schäden, die aufgrund von Feuer, Wasser, Hitze, Blitzen oder anderen Ursachen, die außerhalb des Machtbereichs von Pure Acoustics liegen, entstanden sind. Die Vorlage Ihrer ursprünglichen Quittung ist Voraussetzung, um die Garantieleistungen Ihres autorisierten Pure Acoustics Händlers in Anspruch nehmen zu können.

Technische Daten

*Design und technische Daten unterliegen unangekündigten Veränderungen.*



**Pure Acoustics, Inc. 18 Fuller Place Brooklyn, NY 11215 USA 718.788.4411**

***[www.pure-acoustics.com](http://www.pure-acoustics.com)***