



**Tragbares Stereo  
DAB+/UKW- Radio-Gerät  
DAB 10S**

**Bedienungsanleitung**

---

## Das Vorwort

Diese Bedienungsanleitung hilft Ihnen beim

- bestimmungsgemäßen und
- sicheren

Gebrauch Ihres Radios, im folgenden Anlage oder Gerät genannt.

## Die Zielgruppe dieser Bedienungsanleitung

Die Bedienungsanleitung richtet sich an jede Person, die das Gerät

- aufstellt,
- bedient,
- reinigt
- oder entsorgt.

## Die Gestaltungsmerkmale dieser Bedienungsanleitung

Verschiedene Elemente der Bedienungsanleitung sind mit festgelegten Gestaltungsmerkmalen versehen. So können sie leicht feststellen, ob es sich um

normalen Text,

- Aufzählungen oder
- Handlungsschritte
- handelt.

---

# Inhaltsverzeichnis

<b>Sicherheit und Aufstellen des Geräts</b> .....	<b>4</b>
Sicherheit .....	4
Umgang mit Batterien .....	5
Aufstellen des Geräts .....	6
<b>Die Beschreibung des Geräts</b> .....	<b>8</b>
Der Lieferumfang .....	8
Die besonderen Eigenschaften des Geräts .....	8
Bedienelemente .....	9
<b>Wie Sie das Gerät zum Betrieb vorbereiten</b> .....	<b>11</b>
Wie Sie die Batterien einlegen .....	11
Wie Sie den Antennenempfang verbessern.....	11
Wie Sie das Netzkabel anschließen.....	12
Wie Sie einen Kopfhörer benutzen .....	12
<b>Wie Sie allgemeine Geräte-Funktionen bedienen</b> ....	<b>13</b>
Wie Sie das Gerät einschalten .....	13
Wie Sie die Lautstärke einstellen .....	13
Wie Sie das Gerät ausschalten .....	13
<b>Was ist DAB</b> .....	<b>14</b>

<b>Wie Sie das Gerät im DAB-Modus bedienen</b> .....	<b>15</b>
Wie Sie einen Suchlauf bei DAB durchführen .....	15
Wie Sie DAB-Sender speichern.....	15
Manuelle Senderwahl / Tuning bei DAB.....	16
Wie Sie die Software-Version darstellen.....	16
Wie Sie Informationen einblenden.....	16
<b>Wie Sie das Gerät im UKW-Modus bedienen</b> .....	<b>17</b>
Wie Sie einen UKW/FM-Sender einstellen .....	17
Wie Sie Mono/Stereo einstellen.....	17
Wie Sie UKW-Sender speichern.....	18
Wie Sie das Gerät auf Werkseinstellung zurücksetzen	18
<b>Wie Sie Uhrzeit und Weckzeit einstellen</b> .....	<b>19</b>
Wie Sie die Weckzeit einstellen.....	19
Wecker nach Alarm ausschalten .....	20
Wecker ausschalten .....	20
Wie Sie die SLEEP-Funktion benutzen .....	20
<b>Wie Sie das Gerät reinigen</b> .....	<b>21</b>
<b>Wie Sie die Displayanzeigen aufrufen</b> .....	<b>21</b>
<b>Wie Sie Fehler beseitigen</b> .....	<b>22</b>
<b>Technische Daten</b> .....	<b>23</b>
<b>Entsorgungshinweise</b> .....	<b>24</b>

## Sicherheit und Aufstellen des Geräts

Lesen Sie bitte alle Sicherheitshinweise sorgfältig durch und bewahren Sie diese für spätere Fragen auf. Befolgen Sie immer alle Warnungen und Hinweise in dieser Bedienungsanleitung und auf der Rückseite des Geräts.

### **Sicherheit**

#### **Vorsicht!**

- Das Gerät darf nur an eine Netzspannung von 230 V~, 50 Hz angeschlossen werden. Versuchen Sie niemals, das Gerät mit einer anderen Spannung zu betreiben.
- Der Netzstecker darf erst angeschlossen werden, nachdem die Installation vorschriftsmäßig beendet ist.
- Wenn der Netzstecker des Geräts defekt ist bzw. wenn das Gerät sonstige Schäden aufweist, darf es nicht in Betrieb genommen werden.
- Beim Abziehen des Netzkabels von der Steckdose am Netzstecker ziehen - nicht am Kabel.
- Vermeiden Sie den Kontakt des Gerätes mit Wasser oder Feuchtigkeit.
- Um Feuergefahr und die Gefahr eines elektrischen Schlages zu vermeiden, setzen Sie das Gerät weder Regen noch sonstiger Feuchtigkeit aus.
- Nehmen Sie das Gerät nicht in der Nähe von Bädewannen, Swimmingpools oder spritzendem Wasser in Betrieb.
- Stellen Sie keine Behälter mit Flüssigkeit, z.B. Blumenvasen, auf das Gerät. Diese könnten umfallen, und die auslaufende Flüssigkeit kann zu erheblicher Beschädigung bzw. zum Risiko eines elektrischen Schlages führen.
- Sollten Fremdkörper oder Flüssigkeit in das Gerät gelangen, ziehen Sie sofort den Netzstecker aus der Steckdose. Lassen Sie das Gerät von qualifiziertem Fachpersonal überprüfen, bevor Sie es wieder in Betrieb nehmen. Andernfalls besteht die Gefahr eines elektrischen Schlags.
- Öffnen Sie nicht das Gehäuse. Andernfalls besteht die Gefahr eines elektrischen Schlags.
- Versuchen Sie niemals ein defektes Gerät selbst zu reparieren. Wenden Sie sich immer an eine unserer Kundendienststellen.
- Öffnen Sie das Gerät auf keinen Fall – dies darf nur der Fachmann.

- Es dürfen keine offenen Brandquellen, wie z.B. brennende Kerzen auf das Gerät gestellt werden.
- Lassen Sie Kinder niemals unbeaufsichtigt dieses Gerät benutzen.
- Überlassen Sie Wartungsarbeiten stets qualifiziertem Fachpersonal. Andernfalls gefährden Sie sich und andere.
- Das Gerät bleibt auch in ausgeschaltetem Zustand Standby mit dem Stromnetz verbunden. Ziehen Sie den Netzstecker aus der Steckdose, falls Sie das Gerät über einen längeren Zeitraum nicht benutzen. Ziehen Sie nur am Netzstecker.
- Hören Sie Radio nicht mit großer Lautstärke. Dies kann zu bleibenden Gehörschäden führen.

## Umgang mit Batterien

- Achten Sie darauf, dass Batterien nicht in die Hände von Kindern gelangen. Kinder könnten Batterien in den Mund nehmen und verschlucken. Dies kann zu ernsthaften Gesundheitsschäden führen. In diesem Fall sofort einen Arzt aufsuchen!
- Normale Batterien dürfen nicht geladen, erhitzt oder ins offene Feuer geworfen werden (**Explosionsgefahr!**).
- Tauschen Sie schwächer werdende Batterien rechtzeitig aus.
- Tauschen Sie immer alle Batterien gleichzeitig aus und verwenden Sie Batterien des gleichen Typs.
- Auslaufende Batterien können Beschädigungen am Gerät verursachen. Wenn Sie das Gerät längere Zeit nicht benutzen, nehmen Sie die Batterien aus dem Batteriefach.
- Wiederaufladbare Batterien bzw. Akkus haben eine begrenzte Anzahl von Ladezyklen. Wenn Sie feststellen, dass die Spieldauer abnimmt, sollten Sie neue Akkus einlegen.

### Vorsicht!

- Ausgelaufene oder beschädigte Batterien können bei Berührung mit der Haut Verätzungen verursachen. Benutzen Sie in diesem Fall geeignete Schutzhandschuhe. Reinigen Sie das Batteriefach mit einem trockenen Tuch.
- Normale Batterien dürfen nicht geladen, erhitzt oder ins offene Feuer geworfen werden (**Explosionsgefahr!**).
- Batterieanschluss des Akkus nicht kurzschließen! Dies führt zur Zerstörung des Akkus.

### Wichtiger Hinweis zur Entsorgung:

Batterien können Giftstoffe enthalten, die die Gesundheit und die Umwelt schädigen.

- Batterien unterliegen der Europäischen Richtlinie 2006/66/EG unterliegen. Diese dürfen nicht mit dem normalen Hausmüll entsorgt werden.
- Bitte informieren Sie sich über die örtlichen Bestimmungen zu gesonderten Entsorgung von Batterien, da durch die korrekte Entsorgung Umwelt und Menschen vor möglichen negativen Folgen geschützt werden.

Dieses Zeichen finden Sie auf schadstoffhaltigen Batterien:



### Aufstellen des Geräts

- Stellen Sie das Gerät auf einen festen, sicheren und horizontalen Untergrund. Sorgen Sie für gute Belüftung.
- Stellen Sie das Gerät nicht auf weiche Oberflächen wie Teppiche, Decken oder in der Nähe von Gardinen und Wandbehängen auf. Die Lüftungsöffnungen könnten verdeckt werden. Die notwendige Luftzirkulation kann dadurch unterbrochen werden. Dies könnte möglicherweise zu einem Gerätebrand führen.
- Das Gerät darf nicht durch Gardinen, Decken oder Zeitungen verdeckt werden
- Stellen Sie das Gerät nicht in der Nähe von Wärmequellen wie Heizkörpern auf. Vermeiden Sie direkte Sonneneinstrahlungen und Orte mit außergewöhnlich viel Staub.

- Der Standort darf nicht in Räumen mit hoher Luftfeuchtigkeit, z.B. Küche oder Sauna, gewählt werden, da Niederschläge von Kondenswasser zur Beschädigung des Gerätes führen können. Das Gerät ist für die Verwendung in trockener Umgebung und in gemäßigttem Klima vorgesehen und darf nicht Tropf- oder Spritzwasser ausgesetzt werden.
- Sie dürfen das Gerät nur in waagerechter Position betreiben.
- Stellen Sie keine schweren Gegenstände auf das Gerät.
- Wenn Sie das Gerät von einer kalten in eine warme Umgebung bringen, kann sich im Inneren des Geräts Feuchtigkeit niederschlagen. Warten Sie in diesem Fall etwa eine Stunde, bevor Sie ihn es Betrieb nehmen.
- Verlegen Sie das Netzkabel so, dass niemand darüber stolpern kann.
- Stellen Sie sicher, dass das Netzkabel oder der Stecker immer leicht zugänglich sind, sodass Sie das Gerät schnell von der Stromversorgung trennen können! Die Steckdose sollte möglichst nah am Gerät sein. Die Steckdose sollte möglichst nah am Gerät sein.
- Zur Netzverbindung Netzstecker vollständig in die Steckdose stecken.
- Verwenden Sie einen geeigneten, leicht zugänglichen Netzanschluss und vermeiden Sie die Verwendung von Mehrfachsteckdosen!
- Netzstecker nicht mit nassen Händen anfassen, Gefahr eines elektrischen Schlages!
- Bei Störungen oder Rauch- und Geruchsbildung aus dem Gehäuse sofort Netzstecker aus der Steckdose ziehen!
- Ziehen Sie vor Ausbruch eines Gewitters den Netzstecker.
- Wenn das Gerät längere Zeit nicht benutzt wird, z.B. vor Antritt einer längeren Reise, ziehen Sie den Netzstecker.
- Zu hohe Lautstärke, besonders bei Kopfhörern, kann zu Gehörschäden führen.
- Das Gerät nicht in der Nähe von Geräten aufstellen, die starke Magnetfelder erzeugen (z.B. Motoren, Lautsprecher, Transformatoren).
- Das Gerät nicht in einem geschlossenen und in der prallen Sonne geparkten Wagen liegen lassen, da sich sonst das Gehäuse verformen kann.

## Die Beschreibung des Geräts

### Der Lieferumfang

Bitte stellen Sie sicher, dass alle nachfolgend aufgeführten Zubehörteile vorhanden sind:

- DAB-Radio-Gerät mit Teleskop-Antenne,
- Netzkabel,
- diese Bedienungsanleitung.

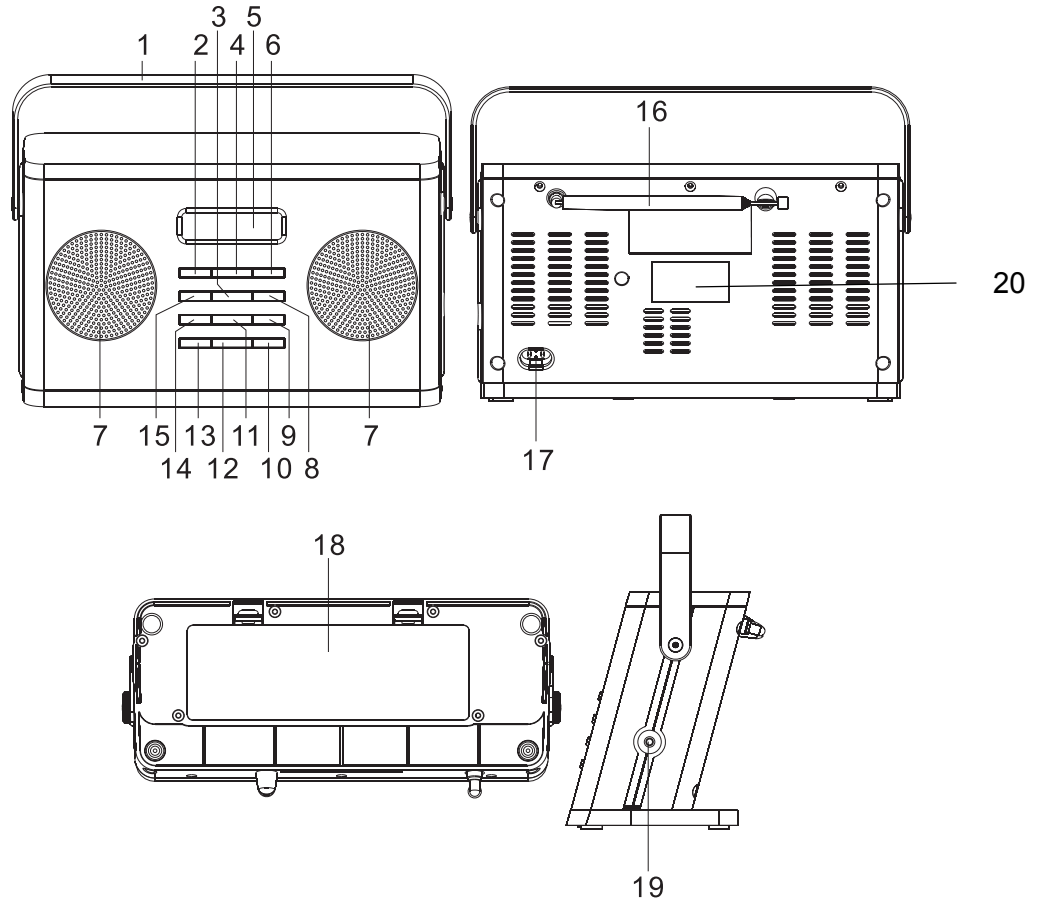
### Die besonderen Eigenschaften des Geräts

- Mit dem digitalen DAB-Radio steht ein neues digitales Format zur Verfügung, durch welches man kristallklaren Sound in CD-Qualität hören kann.

- Das Radio empfängt auf den Frequenzen UKW 87,5–108 MHz (analog) und DAB 174–240 MHz (digital).
- Das verfügt über je 10 Senderspeicherplätze.
- Wenn ein DAB-Sender gefunden bzw. eingestellt ist, wird die Uhrzeit automatisch über das DAB-Signal eingestellt.
- Das Gerät verfügt über eine Weckfunktion und eine Einschlaf-Funktion SLEEP.
- Das Gerät besitzt einen Kopfhörer-Anschluss PHONES 19.
- Das Gerät kann netzunabhängig betrieben werden.



# Bedienelemente



## Die Beschreibung des Geräts

---

1		Tragegriff
2 6	▼ ▲	<b>Menü:</b> in Menüs navigieren <b>DAB:</b> Sender einstellen <b>UKW:</b> Taste lang drücken: automatische Sendersuche; Taste kurz drücken: Frequenz manuell einstellen (0,05 MHz-Schritte)
3	MENU	Menü öffnen, Auswahl bestätigen
4	SELECT	<b>DAB, Menü:</b> Eingabe bestätigen, Menüoption aktivieren <b>UKW:</b> kurz drücken: mono, Auto (stereo)
5	Display	LCD-Display
7		Lautsprecher
8	INFO	Informationen einblenden
9 10	-VOL+	VOLUME: Lautstärketasten + : lauter, - : leiser
11	ALARM/SNOOZE	Timer Weckfunktion, SNOOZE
12	DAB / FM	Wahlschalter Digitalradio DAB, Analogradio FM

13	STANDBY/ON	Einschalten, Ausschalten des Geräts
14	SLEEP	Einstellen SLEEP-Funktion
15	PRESET	Programmierte Sender, PRESETs aufrufen bzw. speichern
16		DAB/UKW-Teleskopantenne
17	AC~	Netzanschluss
18		Batteriefach (Unterseite)
19	PHONES	Kopfhöreranschluss 3,5 mm Klinkestecker
20		Typenschild (Rückseite)

## Wie Sie das Gerät zum Betrieb vorbereiten

### Wie Sie die Batterien einlegen

**Achtung:** vorher das Netzkabel 17 entfernen!

- ➔ Drehen Sie das Gerät so, dass Sie das Batteriefach 18 an der Unterseite öffnen können.
- ➔ Zum netzunabhängigen Betrieb benötigen Sie 4 alkalische Batterien, Typ C „Baby“, 1,5 V (nicht im Lieferumfang enthalten). Achten Sie beim Einlegen auf die richtige Polung. Siehe Grafik am Batteriefach.
- ➔ Schließen Sie den Batteriefachdeckel wieder sorgfältig, so dass die Haltetaschen des Deckels im Gehäuse einrasten.

#### **Hinweis:**

Es sollte darauf geachtet werden, nur Batterien gleichen Typs zu verwenden. Verwenden Sie niemals gleichzeitig alte und neue Batterien.

- ➔ Verwenden Sie auslaufgeschützte Batterien!

Das Gerät funktioniert nur eingeschränkt mit 1,2 V Akkus.

#### **Hinweis:**

Im Batteriebetrieb steht die Uhrzeit sowie die Weck- und Sleepfunktion nicht! zur Verfügung. Die Displaybeleuchtung wird nach kurzer Zeit dunkel geschaltet

### Wichtiger Hinweis zur Entsorgung

Batterien können Giftstoffe enthalten, die die Umwelt schädigen.

- ➔ Entsorgen Sie die Batterien deshalb unbedingt entsprechend den für Sie geltenden gesetzlichen Bestimmungen. Werfen Sie die Batterien niemals in den normalen Hausmüll.

### Wie Sie den Antennenempfang verbessern

Die Anzahl und Qualität der zu empfangenden Sender hängt von den Empfangsverhältnissen am Aufstellort ab. Mit der DAB-/UKW-Teleskopantenne 16 kann ein ausgezeichneter Empfang erzielt werden. Diese Antenne muss in voller Länge auf den günstigsten Empfang ausgerichtet werden.

#### **Hinweis:**

Für den Empfang von Digitalradiostationen (DAB-Betrieb) sollte die Teleskopantenne 16 unbedingt in der vollen Länge vertikal positioniert werden.

## Wie Sie das Netzkabel anschließen

- ➔ Stecken Sie den Netzstecker in den Netzanschluss AC ~ 17 und in die Netzsteckdose.

Nach Herstellung des Netzanschlusses erscheint die Uhrzeit im Display 5.

### Hinweis:

Ziehen Sie bei Nichtverwendung den Stecker aus der Steckdose. Ziehen Sie am Stecker und nicht am Kabel. Ziehen Sie vor Ausbruch eines Gewitters den Netzstecker. Wenn das Gerät längere Zeit nicht benutzt wird, z.B. vor Antritt einer längeren Reise, ziehen Sie den Netzstecker.

Die beim Betrieb entstehende Wärme muss durch ausreichende Luftzirkulation abgeführt werden. Deshalb darf das Gerät nicht abgedeckt oder in einem geschlossenen Schrank untergebracht werden. Sorgen Sie für einen Freiraum von mindestens 10 cm um das Gerät.

## Wie Sie einen Kopfhörer benutzen



### Gehörschäden!

Hören Sie Radio nicht mit großer Lautstärke über Kopfhörer. Dies kann zu bleibenden Gehörschäden führen. Regeln Sie vor der Verwendung von Kopfhörern die Gerätelautstärke auf minimale Lautstärke.

Wenn Sie einen Kopfhörer (nicht im Lieferumfang) anschließen, sind die Lautsprecher stumm geschaltet.

- ➔ Verwenden Sie nur Kopfhörer mit 3,5 Millimeter Klinckenstecker.
- ➔ Stecken Sie den Stecker des Kopfhörers in die Kopfhörer-Buchse 19 des Geräts.

Die Klangwiedergabe erfolgt jetzt ausschließlich über den Kopfhörer.

- ➔ Wenn Sie wieder über die Lautsprecher hören möchten, ziehen Sie den Stecker des Kopfhörers aus der Kopfhörer-Buchse des Geräts.

## Wie Sie allgemeine Geräte-Funktionen bedienen

### Wie Sie das Gerät einschalten

- ➔ Ziehen Sie vor der Verwendung des Gerätes die Teleskopantenne 16 auf volle Länge aus.
- ➔ Drücken Sie die Taste STANDBY/ON 13, das Gerät wird eingeschaltet. Das Display leuchtet.

„Welcome! Digital Radio“ erscheint, das Gerät befindet sich im DAB-Radiobetrieb.

In STANDBY ist das Gerät ausgeschaltet aber mit dem Stromnetz verbunden, das Display erlischt und die Uhrzeit erscheint.

#### Hinweis:

Nach dem erstmaligen Einschalten ist das Gerät im DAB-Radiobetrieb. Das Gerät führt automatisch einen Sendersuchlauf AUTOSCAN durch. Während des Suchlaufs zeigt die Displayinformation den Fortschritt an sowie die Anzahl der gefundenen Digitalradio-Stationen.

Nach Beendigung des Sendersuchlaufs wird die erste Station in alphanumerischer Reihenfolge wiedergegeben.

Werden im Modus AUTOSCAN keine Sender gefunden, erscheint „Manual tune“ im Display. Führen Sie dann die manuelle Sendersuche durch.

#### Hinweis:

Falls keine Sender gefunden wurden, konnte kein Signal empfangen werden. Verändern Sie dann den Standort des Gerätes und führen Sie den Sendersuchlauf erneut durch.

- ➔ Überprüfen Sie ggf. die Signalstärke, siehe S. 16.

### Wie Sie die Lautstärke einstellen

Drücken Sie –VOL+ 9, 10, um die gewünschte Lautstärke einzustellen.

### Wie Sie das Gerät ausschalten

- ➔ Um das Radio auszuschalten, Taste STANDBY/ON 13 drücken.
- Das Display erlischt und die Uhrzeit erscheint.
- In dieser Stellung ist das Gerät ausgeschaltet aber mit dem Stromnetz verbunden.

### Was ist DAB

DAB ist ein neues digitales Format, durch welches Sie kristallklaren Sound in CD-Qualität hören können. Selbst im Auto oder im Zug haben Sie somit einen guten, geräuschfreien Empfang. DAB Broadcast benutzt einen Hochgeschwindigkeits-Datenstream im Radiokanal.

Anders als bei herkömmlichen Analogradiosendern werden bei DAB mehrere Sender auf ein und derselben Frequenz ausgestrahlt. Dies nennt man Ensemble oder Multiplexe. Ein Ensemble setzt sich aus der Radiostation sowie mehreren Servicekomponenten oder Datendiensten zusammen, welche individuell von den Radiostationen gesendet werden. Infos z.B unter [www.digitalradio.de](http://www.digitalradio.de) oder [www.digitalradio.ch](http://www.digitalradio.ch).

#### Datenkomprimierung

Digital Radio macht sich dabei Effekte des menschlichen Gehörs zunutze. Das menschliche Ohr nimmt Töne, die unter einer bestimmten Mindestlautstärke liegen, nicht wahr. Daten, die sich unter der sog. Ruhehörschwelle befinden, können also herausgefiltert werden. Dies wird ermöglicht, da in einem digitalen Datenstrom zu jeder Informationseinheit auch die zugehörige relative Lautstärke zu anderen Einheiten gespeichert ist. In einem Tonsignal werden zudem bei einem bestimmten Grenzwert die leiseren Anteile von den lautereren überlagert. Alle Toninformationen in einem Musikstück, die unter die sog. Mithörschwelle fallen,

können aus dem zu übertragenden Signal herausgefiltert werden. Dies führt zur Reduzierung des zu übertragenden Datenstroms, ohne einen wahrnehmbaren Klangunterschied für den Hörer (MUSICAM-Verfahren).

#### Audio Stream

Audiostreams sind bei Digital Radio kontinuierliche Datenströme, die MPEG 1 Audio Layer 2 Frames enthalten und damit akustische Informationen darstellen. Damit lassen sich gewohnte Radioprogramme übertragen und auf der Empfängerseite anhören. In Digital Radio wird das MUSICAM Format verwendet, das zwei MPEG konforme PADs für Zusatzdaten vorsieht. Dies wird auch als PAD Datendienste bezeichnet. Digital Radio bringt Ihnen nicht nur Radio in exzellenter Soundqualität sondern zusätzliche Informationen. Diese können sich auf das laufende Programm beziehen (z.B. Titel, Interpret) oder unabhängig davon sein (z.B. Nachrichten, Wetter, Verkehr, Tipps).

### DAB Radioempfang

#### Service Wahl und Suche

Das Gerät startet automatisch den Sendersuchlauf, wenn es eingeschaltet wird. Sollte kein Sender empfangen werden, erscheint "Signal N/A" auf dem Display. "Signal N/A" bedeutet, dass entweder kein Empfang oder nur sehr schwacher Empfang möglich ist. In dem Fall müssten Sie den Standort wechseln.

## Wie Sie das Gerät im DAB-Modus bedienen

### Wie Sie einen Suchlauf bei DAB durchführen

Sie können den Suchlauf entweder als „Manual tune“ oder als „Autoscan“ durchführen. Wir empfehlen stets den „Autoscan“-Suchlauf durchzuführen, da dabei alle DAB Band III – Kanäle gescannt und somit alle Sender gefunden werden.

- Alternativ drücken Sie die Taste MENU 3 und wählen Sie durch Drücken von ▲, ▼ 2, 6 > **Autoscan**. (oder > **Manual tune**). Bestätigen Sie durch Drücken von SELECT 4.
- Die Suche startet, im Display erscheint der Fortschrittsbalken.
- Sie können die gefundenen Sender am Gerät prüfen. Dazu ▲, ▼ 2, 6 drücken.
- Um einen Sender auszuwählen, SELECT 4 drücken.

## Wie Sie DAB-Sender speichern

Der Programm-Speicher kann bis zu 10 Stationen im DAB-Bereich speichern.

### Hinweis:

Die gespeicherten Sender bleiben auch bei Stromausfall erhalten.

- Den gewünschten Sender einstellen.
- PRESET-Taste 15 lang drücken.
- Mit ▲, ▼ 2, 6 Programmplatz 1 – 10 wählen.
- Mit SELECT 4 bestätigen.

### Anwählen der programmierten Stationen

- PRESET-Taste 15 drücken und mit ▲, ▼ 2, 6 Programmplatz 1 – 10 wählen.
- Mit SELECT 4 bestätigen.

Haben Sie keinen Sender auf den gewählten Programmplatz gespeichert, erscheint „Preset empty“.

### Löschen einer Programmplatz-Speicherung

- Neuen Sender auf die jeweilige PRESET-Taste speichern.

## Manuelle Senderwahl / Tuning bei DAB

- Drücken Sie die Taste MENU 3.
- Drücken Sie ▼, ▲ 2, 6, um > **Manual tune** zu wählen.
- Bestätigen Sie durch Drücken von SELECT 4.
- Drücken Sie ▼, ▲ 2, 6, um durch die Labels 5A bis 13 F und deren Frequenzen zu schalten und bestätigen Sie mit SELECT 4.
- Wird ein Ensemble auf einem der DAB-Kanäle gefunden, erscheint der Name im Display.
- Drücken Sie die Taste SELECT 4, um das Ensemble zu öffnen, der erste Sender des Ensembles wird gestartet.
- Drücken Sie ▼, ▲ 2, 6, um durch die Sender zu schalten.
- Mit SELECT 4 wählen Sie den gewünschten Sender.

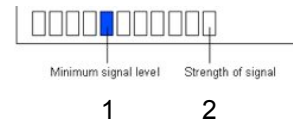
## Wie Sie die Software-Version darstellen

- Drücken Sie die Taste INFO 8 zwei Sekunden lang, um die Software-Version darzustellen.

## Wie Sie Informationen einblenden

- Drücken Sie die Taste INFO 8 wiederholt.
- Mehrfaches Drücken der INFO-Taste 8 schaltet durch verschiedene Informationen, wie z.B. Zeit, Datum, Frequenz, Audiobitrate, Signalstärke, DLS, Programmtyp, Ensemble/Multiplexname.

### Signalstärke:



- Die Markierung 1 zeigt den erforderlichen Pegel.
- Sender, deren Signalstärke unterhalb des erforderlichen Pegels liegt, senden kein ausreichendes Signal.



## Wie Sie das Gerät im UKW-Modus bedienen

### Wie Sie einen UKW/FM-Sender einstellen

→ Um zu UKW/FM zu schalten, DAB/FM 12 drücken.

Im Display erscheint die Frequenz und „Radio Text“, wenn ein Sender empfangen wird.

Wird ein RDS-Signal empfangen, erscheint der Sendername und ggf. der Radiotext.

#### Manuelle Senderwahl

→ Drücken Sie ▼, ▲ 2, 6 im UKW-Betrieb, um den gewünschten Sender einzustellen. Das Display zeigt Frequenz an. Jeder Tastendruck verändert die Frequenz in 50 kHz-Schritten.

#### Automatische Senderwahl

→ Drücken Sie ▼, ▲ 2, 6 und halten Sie die Taste gedrückt, um den automatischen Sendersuchlauf zu starten. Im Display läuft die Senderfrequenz abwärts/aufwärts.

Wird ein UKW-Sender mit ausreichend starkem Signal gefunden, stoppt der Suchlauf und der Sender wird wiedergegeben.

#### Hinweis:

Für die Einstellung schwächerer Sender benutzen Sie bitte die manuelle Senderwahl.

### Wie Sie Mono/Stereo einstellen

#### Hinweis:

In der Regel werden UKW-Sender im Stereo-Ton empfangen. Das Gerät schaltet bei Empfangsstörungen oder schwachem Signal automatisch auf Mono.

Sie können auch manuell auf Mono schalten, dadurch wird der Empfang rauschärmer.

→ Drücken Sie die Taste SELECT 4 wiederholt, um zwischen „AUTO“ bzw. „MONO“ zu wählen.

## Wie Sie UKW-Sender speichern

Der Programm-Speicher kann bis zu 10 Stationen im FM-Bereich (UKW) speichern.

### Hinweis:

Die gespeicherten Sender bleiben auch bei Stromausfall erhalten.

- Den gewünschten Sender einstellen.
- PRESET-Taste 15 lang drücken.
- Mit ▲, ▼ 2, 6 Programmplatz 1 – 10 wählen.
- Mit SELECT 4 bestätigen.

## Anwählen der programmierten Stationen

- PRESET-Taste 15 drücken und mit ▲, ▼ 2, 6 Programmplatz 1 – 10 wählen.
- Mit SELECT 4 bestätigen.

Haben Sie keinen Sender auf den gewählten Programmplatz gespeichert, erscheint „Preset empty“.

## Löschen einer Programmplatz-Speicherung

- Neuen Sender auf die jeweilige PRESET-Taste speichern.

## Wie Sie das Gerät auf Werkseinstellung zurücksetzen

Wenn Sie den Standort des Gerätes verändern, z.B. bei einem Umzug, sind möglicherweise die gespeicherten DAB-Sender nicht mehr zu empfangen. Mit dem Zurücksetzen auf Werkseinstellungen können Sie in diesem Fall alle gespeicherten Sender löschen, um gleichzeitig einen neuen Sendersuchlauf zu starten.

- Gerät mit Netz verbinden.
- Gerät mit STANDBY/ON 13 einschalten.
- Drücken Sie MENU 3 und halten Sie die Taste gedrückt.
- „Press SELECT to confirm reset“ erscheint im Display.
- Lassen Sie die Taste MENU 3 los und bestätigen Sie durch Drücken der Taste SELECT 4.
- Das Gerät führt einen Neustart durch, im Display erscheint „Restarting...“.
- Schalten Sie das Gerät mit STANDBY/ON 13 wieder ein. Das Gerät führt einen automatischen Sendersuchlauf „Autoscan“ durch.
- Nach ca. 1 Minute ist der Suchlauf beendet, der erste Sender in alphanumerischer Reihenfolge wird wiedergegeben.

### Hinweis:

Alle zuvor gespeicherten Sender werden gelöscht.

## Wie Sie Uhrzeit und Weckzeit einstellen

### Hinweis:

Überprüfen Sie nach der Inbetriebnahme und der erstmaligen Nutzung des Radios die Uhrzeit und stellen Sie diese ggf. neu ein.

- Die Uhrzeit wird automatisch über das DAB-Signal eingestellt.

### Hinweis:

Im Batteriebetrieb funktioniert die Uhr und Weckfunktion **nicht!**

## Wie Sie die Weckzeit einstellen

- ➔ Drücken Sie die Taste ALARM/SNOOZE 11 und halten Sie die Taste gedrückt, bis **Alarm Setting** erscheint.
- ➔ Mit ▲, ▼ 2, 6 zuerst die Stunde einstellen und mit SELECT 4 bestätigen.
- ➔ Mit ▲, ▼ 2, 6 die Minute einstellen und mit SELECT 4 bestätigen.
- ➔ Stellen Sie mit ▲, ▼ 2, 6 die Quelle ein. Sie können zwischen

- DAB-Radio PRESET 01-10,
- UKW-Radio PRESET 01- 10,
- oder Buzzer Tone 1, 2 (Signal) wählen.
- ➔ Bestätigen Sie durch Drücken von SELECT 4.
- ➔ Wählen Sie mit ▲, ▼ 2, 6 den VOLUME-Level (1-20) - die gewünschte Wecklautstärke und bestätigen Sie durch Drücken von SELECT 4.

Die Einstellung ist damit beendet.

## Wecker aktivieren

- ➔ Drücken Sie die Taste ALARM/SNOOZE 11 wiederholt, um durch die verschiedenen Weckfunktionen Alarm Off, DAB Preset#, FM Preset# oder Buzzer Tone# zu schalten.

Die Weckfunktion wird durch das Wecksymbol (Glocke) im Display angezeigt.

Bei Erreichen der eingestellten Weckzeit schaltet sich das Gerät mit der gewählten Quelle und Lautstärke ein.

### Hinweis:

Im Batteriebetrieb, bei Stromausfall, im Energiesparmodus oder falls versehentlich der Netzstecker gezogen wurde, funktioniert der Wecker nicht.

- ➔ Überprüfen Sie die Uhrzeit.

## Wecker nach Alarm ausschalten

- ➔ Drücken Sie die Taste STANDBY/ON 13, um den Wecker ganz auszuschalten.
- ➔ Drücken Sie ALARM/SNOOZE 11, um den Wecker für ca. 5 Minuten auszuschalten. Dies können Sie während der einstündigen Alarmzeit beliebig oft wiederholen.

### Hinweis:

Die Weckfunktion schaltet das Gerät am nächsten Tag zur eingestellten Weckzeit wieder ein. Im Display ist weiterhin das Wecksymbol eingeblendet.

## Wecker ausschalten

- ➔ Drücken Sie die Taste ALARM/SNOOZE 11 wiederholt, bis **Alarm Off** im Display erscheint. Das Wecksymbol in Standby verschwindet.

## Wie Sie die SLEEP-Funktion benutzen

Sie können den Zeitraum in 15-Minuten-Schritten einstellen, nach dem sich das Gerät von 90 – 10 Minuten in jeder Betriebsart in Standby schaltet.

### Hinweis:

Im Batteriebetrieb funktioniert die SLEEP-Funktion nicht.

- ➔ Drücken Sie die Taste SLEEP 14 wiederholt. Im Display wird **Sleep Timer** und die verbleibende Spielzeit dargestellt.

Nach Ablauf der eingestellten Zeit schaltet sich das Gerät automatisch in Standby.

Ein „s“ im Display zeigt eine eingestellte SLEEP-Funktion an.

- ➔ Erneutes Drücken von SLEEP 14 schaltet jetzt die SLEEP-Funktion aus.

## Wie Sie das Gerät reinigen



### Stromschlag!

Um die Gefahr eines elektrischen Schlags zu vermeiden, dürfen Sie das Gerät nicht mit einem nassen Tuch oder unter fließendem Wasser reinigen. Vor dem Reinigen Netzstecker ziehen.

### ACHTUNG!

Sie dürfen keine Scheuerschwämme, Scheuerpulver und Lösungsmittel wie Alkohol oder Benzin verwenden.

- Reinigen Sie das Gehäuse mit einem weichen, mit Wasser angefeuchteten Tuch.

## Wie Sie die Displayanzeigen aufrufen

Durch Drücken der Taste INFO 8 können Sie folgende Informationen einblenden:

DAB-Betrieb	FM (UKW) - Betrieb
Zeit/Datum	Radiotext
Frequenz	Frequenz
Audio Bit Rate	Programmtyp
Signalstärke	Zeit, Datum
DLS: durchlaufender Text mit zusätzlichen Informationen, die die Sender u. U. bereitstellen	
Programmtyp	
Ensemble/Multiplex Gruppenname	
Software-Version: dazu Taste INFO drücken und ca. 2 Sekunden gedrückt halten.	

## Wie Sie Fehler beseitigen

Wenn das Gerät nicht wie vorgesehen funktioniert, überprüfen Sie es anhand der folgenden Tabellen.

Wenn Sie die Störung auch nach den beschriebenen Überprüfungen nicht beheben können, nehmen Sie bitte Kontakt mit dem Hersteller auf.

## Probleme mit dem Gerät

Symptom	Mögliche Ursache/Abhilfe
Gerät lässt sich nicht einschalten.	Das Gerät wird nicht mit Strom versorgt. Schließen Sie den Netzstecker richtig an die Netzsteckdose an. Ggf. andere Steckdose wählen. Batterie: Legen Sie unverbrauchte Batterien ein
Es ist kein Ton zu hören.	Erhöhen Sie die Lautstärke. Ziehen Sie den Kopfhörer-Stecker aus dem Gerät, wenn Sie über Lautsprecher hören möchten. Ggf. ist die falsche Quelle gewählt worden.

Symptom	Mögliche Ursache/Abhilfe
Es ist ein Störrauschen zu hören.	In der Nähe des Geräts sendet ein Mobiltelefon oder ein anderes Gerät störende Radiowellen aus. Entfernen Sie das Mobiltelefon oder das Gerät aus der Umgebung des Geräts.
Es treten andere Bedienungsstörungen, laute Geräusche oder eine gestörte Display-Anzeige auf.	Elektronische Bauteile des Geräts sind gestört. Netzgerät: Ziehen Sie den Netzstecker. Lassen Sie das Gerät ca. 10 Sekunden von der Stromquelle getrennt. Schließen Sie das Gerät erneut an oder setzen Sie die Batterien ein.
Das Display schaltet sich nicht ein.	Gerät einschalten. Netzstecker ziehen, wieder einstecken, Gerät einschalten.

## Probleme mit dem Radio

Symptom	Mögliche Ursache/Abhilfe
Es wird kein Radiosender empfangen.	Das Gerät befindet sich nicht im Radio-Modus. Taste DAB / FM drücken.
Es wird kein DAB-Signal empfangen.	Überprüfen Sie, ob in der Region DAB Empfang möglich ist. Richten Sie die Antenne neu aus. Probieren Sie, andere Sender zu empfangen.
Der Ton ist schwach oder von schlechter Qualität.	Andere Geräte, z. B. Fernseher stören den Empfang. Stellen Sie das Gerät weiter entfernt von diesen Geräten auf. Die Batterien sind erschöpft. Ersetzen Sie die Batterien durch frische. Die Antenne ist nicht ausgezogen oder ausgerichtet. Ziehen Sie die Antenne aus. Drehen Sie die Antenne, um den Empfang zu verbessern.



## Technische Daten

Abmessungen Gerät (Breite x Höhe x Tiefe)	260 mm x 140 mm x 110 mm
Gewicht:	ca. 1,1 kg
Spannungsversorgung: Leistungsaufnahme Standby Batterien	230 V Wechselstrom, 50 Hz, 10 W < 1 W 6 V DC, 4 x 1,5 V Typ C, Baby
Ausgangsleistung:	2 x 2 W RMS
Umgebungsbedingungen:	+5 °C bis +35 °C 5 % bis 90 % relative Luftfeuchte (nicht kondensierend)
Radio: Empfangsfrequenzen: Analog Digital Band III Antenne:	UKW 87,5–108 MHz DAB 174–240 MHz DAB/UKW-Teleskopantenne
Kopfhörer Anschlussbuchse:	3,5 mm

Technische Änderungen und Irrtümer vorbehalten.  
Die Abmessungen sind ungefähre Werte.

### Richtlinien und Normen

Dieses Produkt entspricht

- der Niederspannungsrichtlinie (2006/95/EC, 1275/2008/EC),
- der EMV-Richtlinie (2004/108/EC) und der
- CE-Kennzeichenrichtlinie

## Wie Sie den Hersteller erreichen

DGC GmbH  
Graf-Zeppelin-Str. 7  
D-86899 Landsberg

## Entsorgungshinweise

### Entsorgung der Verpackung

Ihr neues Gerät wurde auf dem Weg zu Ihnen durch die Verpackung geschützt. Alle eingesetzten Materialien sind umweltverträglich und wieder verwertbar. Bitte helfen Sie mit und entsorgen Sie die Verpackung umweltgerecht. Über aktuelle Entsorgungswege informieren Sie sich bei Ihrem Händler oder über Ihre kommunale Entsorgungseinrichtung. Vor der Entsorgung des Gerätes sollten die Batterien entfernt werden.



### **Erstickungsgefahr!**

Verpackung und deren Teile nicht Kindern überlassen.

Erstickungsgefahr durch Folien und anderen Verpackungsmaterialien.

## Wie Sie das Gerät entsorgen

Altgeräte sind kein wertloser Abfall. Durch umweltgerechte Entsorgung können wertvolle Rohstoffe wieder gewonnen werden. Erkundigen Sie sich in Ihrer Stadt- oder Gemeindeverwaltung nach Möglichkeiten einer umwelt- und sachgerechten Entsorgung des Gerätes.



Dieses Gerät ist entsprechend der Richtlinie 2002/96/EG über Elektro- und Elektronik-Altgeräte (WEEE) gekennzeichnet.

Dieses Produkt darf am Ende seiner Lebensdauer nicht über den normalen Haushaltsabfall entsorgt werden, sondern muss an einem Sammelpunkt für das Recycling von elektrischen und elektronischen Geräten abgegeben werden. Das Symbol auf dem Produkt, der Gebrauchsanleitung oder der Verpackung weist darauf hin. Die Werkstoffe sind gemäß ihrer Kennzeichnung wiederverwertbar. Mit der Wiederverwendung, der stofflichen Verwertung oder anderen Formen der Verwertung von Altgeräten leisten Sie einen wichtigen Beitrag zum Schutze unserer Umwelt.



### **Lebensgefahr!**

Bei ausgedienten Geräten Netzstecker ziehen. Netzkabel durchtrennen und mit dem Stecker entfernen.