

# Sanaflex

full size

## Verbindungs-Set auf Füßen Set de liaison sur pieds Kit di collegamento su piedi

4030. Sanaflex Einlegerahmen



### Beim Einlegerahmen auf Füßen

1. Teleskopfuss an Verbindungsplatte befestigen.
2. Lösen Sie den Fixierriem am Teleskopfuss und stellen Sie die Höhe ein, indem Sie die Platte unter den Aufwagewinkel halten. Nach Einstellen der Höhe muss der gelöste Fixierriem wieder festgedreht werden.
3. Befestigen Sie die Verbindungsplatten zuerst an einem Einlegerahmen. Dann legen Sie den zweiten Einlegerahmen auf die Verbindungsplatte und befestigen diesen auch.

Sie können mit diesem Set auch verschiedene Modelle miteinander verbinden.

### Montageausnahme für das Festschrauben der Verbindungsplatte

- 4.1 Auf der Verbindungsseite den Holzrahmen am Kopfende vom Metallrahmen herausziehen, leicht anheben - Verbindungsplatte anschrauben (3.3) - Holzrahmen in den Metallrahmen einrasten.
- 4.2 Die zwei Schrauben auf der Fussseite lösen - Aussenrahmen hochheben - Verbindungsplatte anschrauben (3.4) - gelöste Schrauben wieder anziehen.

### Pour sommiers à incorporer sur pieds.

1. Fixez le pied télescopique à la platine de liaison.
2. Desserrez la bague de fixation sur le pied télescopique, et réglez la hauteur en tenant la platine sous l'équerre d'appui. Après avoir réglé la hauteur, resserrez la bague de fixation.
3. Fixez d'abord les platines de liaison sur un sommier à incorporer. Posez le deuxième sommier à incorporer sur la platine de liaison, et fixez-le.

Ce set vous permet également de relier différents modèles.

### Exception de montage pour le serrage de la platine de liaison

- 4.1 Sur le côté de la liaison, retirez le cadre en bois dans le cadre métallique, soulevez un peu - vissez la platine de liaison (4) - engagez le cadre en bois dans le cadre métallique.
- 4.2 Desserrez les deux vis au niveau de la partie pieds - soulevez le cadre extérieur - vissez la platine de liaison (4) - resserrez les vis.

### Per le sospensioni a listelli su piedi

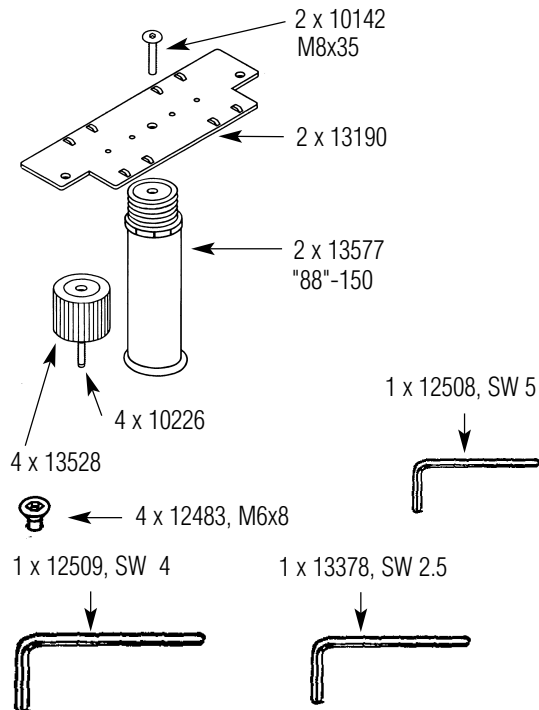
1. Fissare il piede telescopico alla piastrina di collegamento.
2. Allentare l'anello di fissaggio del piede telescopico e regolare l'altezza desiderata, mantenendo ferma la piastrina che si trova sotto la squadra portante. Una volta raggiunta l'altezza desiderata, bloccare nuovamente l'anello di fissaggio.
3. Innanzitutto, fissare le piastrine di collegamento ad un elemento della sospensione a listelli. Quindi, collocare il secondo elemento della sospensione a listelli sulla piastrina di collegamento e procedere a fissare anche questo.

Con questo kit è possibile combinare anche diversi modelli.

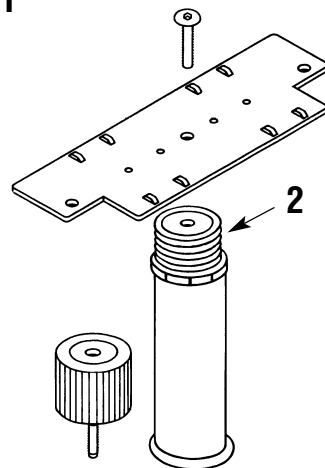
### Particolarità di montaggio per il bloccaggio mediante viti della piastrina di collegamento

- 4.1 Sul lato di collegamento tirare fuori dal telaio in metallo il telaio in legno nella testata, e sollevarlo un po' - avvitare la piastrina di collegamento (4) - inserire in sede il telaio di legno nel telaio in metallo.
- 4.2 Allentare le due viti sul lato piedi - sollevare il telaio esterno - avvitare la piastrina di collegamento (4) - serrare nuovamente le viti allentate in precedenza.

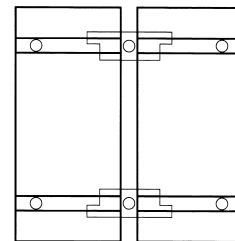
### Stückliste/Liste de pièces/Listo di pezzi



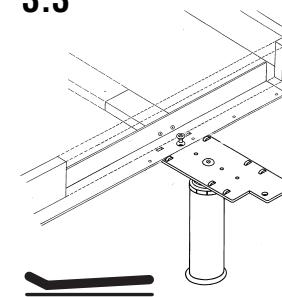
1



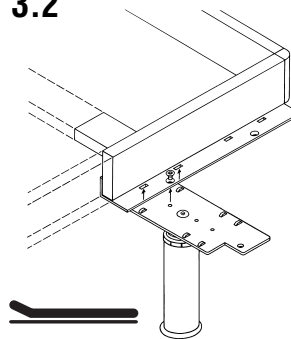
3.1



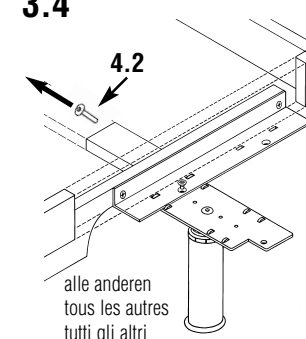
3.3



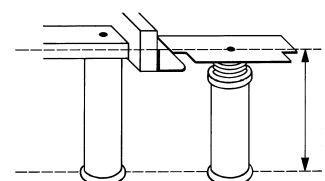
3.2



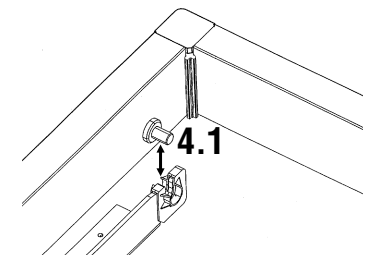
3.4



2



4.1



# Verbindungs-Set im Bettgestell

## Set de liaison dans le bois de lit

### Kit di collegamento nel fusto del letto

#### Bei Einlegerahmen im Bettgestell

1. Teleskopfuss an Verbindungsplatte befestigen.
2. Lösen Sie den Fixiererring am Teleskopfuss und stellen Sie die Höhe ein, indem Sie die Platte auf die gleiche Höhe wie die Auflage im Bettgestell einstellen. Nach Einstellen der Höhe muss der gelöste Fixiererring wieder festgedreht werden.
3. Befestigen Sie die Verbindungsplatten zuerst an einem Einlegerahmen und legen Sie ihn ins Bettgestell. Dann legen Sie den zweiten Einlegerahmen auf die Verbindungsplatte und befestigen diesen auch.

Sie können mit diesem Set auch verschiedene Modelle miteinander verbinden



#### Montageausnahme für das Festschrauben der Verbindungsplatte

- 4.1 Auf der Verbindungsseite den Holzrahmen am Kopfende vom Metallrahmen herausziehen, leicht anheben - Verbindungsplatte anschrauben (3.3) - Holzrahmen in den Metallrahmen einrasten.
- 4.2 Die zwei Schrauben auf der Fussseite lösen - Aussenrahmen hochheben - Verbindungsplatte anschrauben (3.4) - gelöste Schrauben wieder anziehen.

#### Pour les sommiers à incorporer dans un bois de lit

1. Fixer le pied télescopique sur la platine de liaison.
2. Desserrez la bague de fixation sur le pied télescopique, et réglez la hauteur en réglant la platine à la même hauteur que l'appui dans le bois de lit. Après le réglage de la hauteur, resserrez la bague de fixation.
3. Fixez les platines de liaison au sommier à incorporer. Posez le sommier dans le bois de lit. Posez ensuite le deuxième sommier sur la platine de liaison et fixez-le.

Ce set vous permet aussi de relier différents modèles.

#### Exception de montage pour le serrage de la platine de liaison

- 4.1 Sur le côté de la liaison, retirez le cadre en bois au niveau de la partie tête du cadre métallique, soulevez un peu - vissez la platine de liaison (4) - engagez le cadre en bois dans le cadre métallique.
- 4.2 Desserrez les deux vis au niveau de la partie pieds - soulevez le cadre extérieur - vissez la platine de liaison (4) - resserrez les vis.

#### Per le sospensioni a listelli collocate nel fusto del letto

1. Fissare il piede telescopico alla piastrina di collegamento.
2. Allentare l'anello di fissaggio del piede telescopico e regolare l'altezza desiderata, mantenendo la piastrina alla stessa altezza del supporto del fusto del letto. Una volta raggiunta l'altezza desiderata, bloccare nuovamente l'anello di fissaggio.
3. Innanzitutto, fissare le piastrine di collegamento ad un elemento della sospensione a listelli e inserire quest'ultima nel fusto del letto. Quindi, collocare il secondo elemento della sospensione a listelli sulla piastrina di collegamento e procedere a fissare anche questo.

Con questo kit è possibile combinare anche diversi modelli.

#### Particolarità di montaggio per il bloccaggio mediante viti della piastrina di collegamento

- 4.1 Sul lato di collegamento tirare fuori dal telaio in metallo il telaio in legno nella testata, ed sollevarlo un po' - avvitare la piastrina di collegamento (4) - inserire in sede il telaio di legno nel telaio in metallo.
- 4.2 Allentare le due viti sul lato piedi - sollevare il telaio esterno - avvitare la piastrina di collegamento (4) - serrare nuovamente le viti allentate in precedenza.

