

BT 002 V1_10-12



BT 002



**Bluetooth®
Lautsprecher**

Bedienungsanleitung



Das Vorwort

Diese Bedienungsanleitung hilft Ihnen beim

- bestimmungsgemäßen und
- sicheren

Gebrauch Ihres Lautsprechers, im folgenden Anlage oder Gerät genannt.

Die Zielgruppe dieser Bedienungsanleitung

Die Bedienungsanleitung richtet sich an jede Person, die das Gerät

- aufstellt,
- bedient,
- reinigt
- oder entsorgt.

Namen der erwähnten Firmen, Institutionen oder Marken sind Warenzeichen oder eingetragene Warenzeichen der jeweiligen Inhaber.

Bluetooth is a registered trademark owned by Bluetooth SIG, Inc.

Die Gestaltungsmerkmale dieser Bedienungsanleitung

Verschiedene Elemente der Bedienungsanleitung sind mit festgelegten Gestaltungsmerkmalen versehen. So können sie leicht feststellen, ob es sich um

normalen Text,

- Aufzählungen oder
- ➔ Handlungsschritte

handelt.

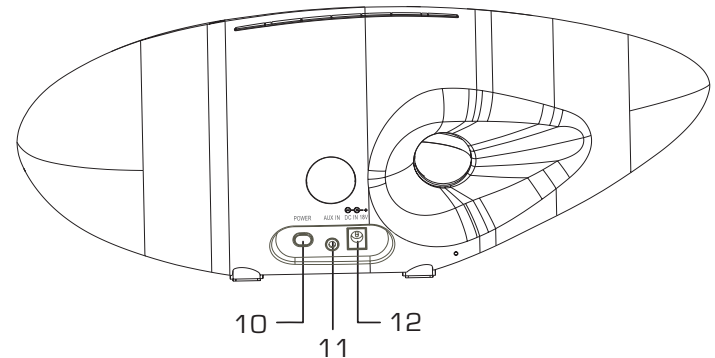
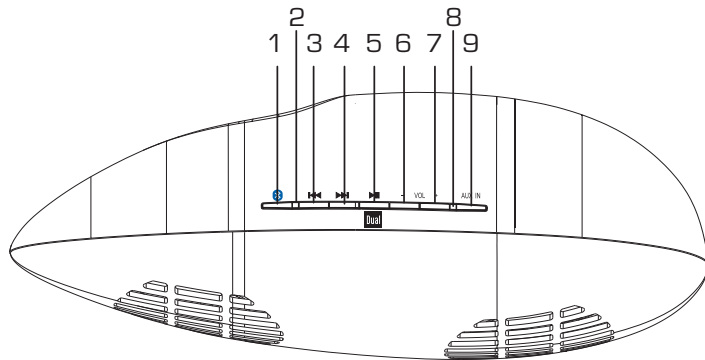





Das Gerät enthält Magnete, diese können für Personen mit Herzschrittmacher gefährlich sein!

Inhaltsverzeichnis

Anschlussübersicht	4
Sicherheitshinweise	4
Die Beschreibung des Gerätes.....	8
Das Gerät zum Betrieb vorbereiten.....	9
Allgemeine Geräte-Funktionen.....	10
Wie Sie das Gerät reinigen	12
Wie Sie Fehler beseitigen	12
Technische Daten	14
Wie Sie den Hersteller erreichen	15
Entsorgung des Gerätes	15

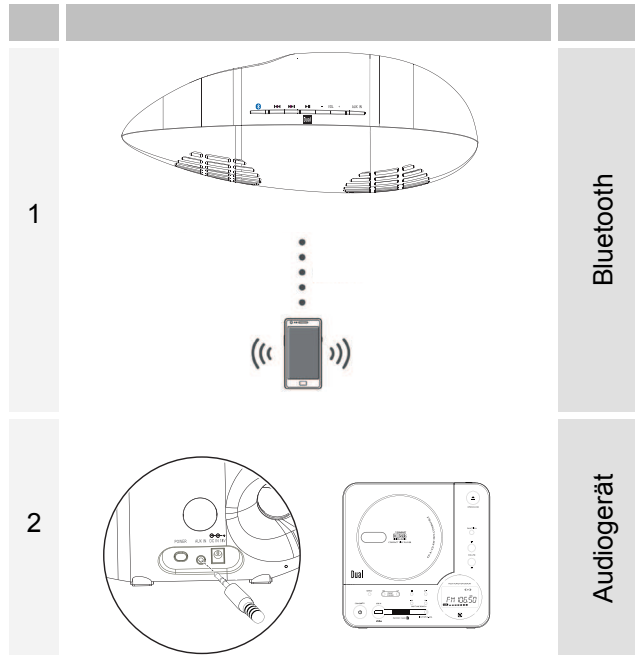
Geräteübersicht



1		Taste Betriebsart Bluetooth Pairing Modus einschalten
2	LED	Statusanzeige <ul style="list-style-type: none"> leuchtet bei bestehender Verbindung blau blinkt blau im Pairing-Modus leuchtet grün nach Einschalten oder ohne BT-Verbindung
3, 4		PREV NEXT
5		PLAY, PAUSE

6, 7	-VOL+	Lautstärketasten
8	LED	Statusanzeige externe Quelle AUX IN; leuchtet rot
9	AUX IN	Taste Betriebsart AUX IN
Rückseite		
10	POWER	Taste Ein-/Aus
11	AUX IN	Toneingang (stereo) 3,5 mm Klinke
12	DC IN 18V	Anschlussbuchse Netzteil ⊕ — ⊖
-		Typenschild (Unterseite)

Anschlussübersicht



Hinweise zur Handhabung

Lesen Sie bitte alle Sicherheitshinweise sorgfältig durch und bewahren Sie diese für spätere Fragen auf. Befolgen Sie immer alle Warnungen und Hinweise in dieser Bedienungsanleitung und auf der Rückseite des Gerätes.

Sicherheitshinweise

Vorsicht im Umgang mit dem Netzadapter

- Verwenden Sie nur das mitgelieferte Steckernetzteil.
- Das Gerät darf nur an eine Netzspannung von 100-240 V~, 50/60 Hz angeschlossen werden. Versuchen Sie niemals, das Gerät mit einer anderen Spannung zu betreiben.
- Verbinden Sie das Gerät **nicht** mit dem Netzanschluss, falls die Spannung nicht mit diesem Wert übereinstimmt.
- Der Netzstecker darf erst angeschlossen werden, nachdem die Installation vorschriftsmäßig beendet ist.
- Wenn das Netzkabel defekt ist bzw. wenn das Gerät sonstige Schäden aufweist, darf es nicht in Betrieb genommen werden. Kabel nicht quetschen!
- Beim Abziehen des Netzteils von der Steckdose am Stecker ziehen - nicht am Kabel.

- Um Feuergefahr und die Gefahr eines elektrischen Schlages zu vermeiden, setzen Sie das Gerät weder Regen noch sonstiger Feuchtigkeit aus.
- Nehmen Sie das Gerät nicht in der Nähe von Badewannen, Swimmingpools oder spritzendem Wasser in Betrieb.
- Stellen Sie keine Behälter mit Flüssigkeit, z.B. Blumenvasen, auf das Gerät. Diese könnten umfallen, und die auslaufende Flüssigkeit kann zu erheblicher Beschädigung bzw. zum Risiko eines elektrischen Schlages führen.
- Sollten Fremdkörper oder Flüssigkeit in das Gerät gelangen, ziehen Sie sofort den Netzstecker aus der Steckdose. Lassen Sie das Gerät von qualifiziertem Fachpersonal überprüfen, bevor Sie es wieder in Betrieb nehmen. Andernfalls besteht die Gefahr eines elektrischen Schlags.
- Öffnen Sie nicht das Gehäuse. Andernfalls besteht die Gefahr eines elektrischen Schlags.
- Versuchen Sie niemals ein defektes Gerät selbst zu reparieren. Wenden Sie sich immer an eine unserer Kundendienststellen.
- Öffnen Sie das Gerät auf keinen Fall – dies darf nur der Fachmann.
- Fremdkörper, z.B. Nadeln, Münzen, etc., dürfen nicht in das Innere des Gerätes fallen.
- Es dürfen keine offenen Brandquellen, wie z.B. brennende Kerzen auf das Gerät gestellt werden.
- Lassen Sie Kinder niemals unbeaufsichtigt dieses Gerät benutzen.
- Überlassen Sie Wartungsarbeiten stets qualifiziertem Fachpersonal. Andernfalls gefährden Sie sich und andere.
- Die Anschlusskontakte auf der Geräterückseite nicht mit metallischen Gegenständen oder den Fingern berühren. Die Folge können Kurzschlüsse sein.
- Das Gerät bleibt auch in ausgeschaltetem Zustand Standby mit dem Stromnetz verbunden. Ziehen Sie den Stecker des Netzteils aus der Steckdose, falls Sie das Gerät über einen längeren Zeitraum nicht benutzen. Ziehen Sie nur am Netzstecker.
- Hören Sie Musik nicht mit großer Lautstärke. Dies kann zu bleibenden Gehörschäden führen.
- Nehmen Sie keine Veränderungen am System oder am Zubehör vor. Nicht autorisierte Veränderungen können die Sicherheit, die Erfüllung von Richtlinien und die Systemleistung beeinträchtigen.
- Vermeiden Sie Gefahren durch Brände oder elektrische Schläge, indem Sie Steckdosen, Verlängerungskabel und integrierte Gerätesteckdosen nicht überlasten.
- Verwenden Sie eine korrekte Stromquelle – Schließen Sie das Produkt an eine ordnungsgemäße Stromquelle an, wie in der Bedienungsanleitung beschrieben bzw. wie am Produkt ausgewiesen.

- Dieses Gerät ist nicht dafür bestimmt, durch Personen (einschließlich Kinder) mit eingeschränkten physischen, sensorischen oder geistigen Fähigkeiten oder mangels Erfahrung und/oder mangels Wissen benutzt zu werden, es sei denn, sie werden durch eine für ihre Sicherheit zuständige Person beaufsichtigt oder erhalten von ihr Anweisungen, wie das Gerät zu benutzen ist.
- Kinder müssen beaufsichtigt werden, um sicherzustellen, dass sie nicht mit dem Gerät spielen.
- Es ist verboten Umbauten am Gerät vorzunehmen.
- Beschädigte Geräte bzw. beschädigte Zubehörteile dürfen nicht mehr verwendet werden.

Bestimmungsgemäßer Gebrauch

Das Gerät ist für die Wiedergabe von Musikdateien u. a. via Bluetooth[®] entwickelt. Das Gerät ist für den privaten Gebrauch konzipiert und nicht für gewerbliche Zwecke geeignet.

Aufstellen des Gerätes

- Stellen Sie das Gerät auf einen festen, sicheren und horizontalen Untergrund. Sorgen Sie für gute Belüftung.
- Stellen Sie das Gerät nicht auf weiche Oberflächen wie Teppiche, Decken oder in der Nähe von Gardinen und Wandbehängen auf. Die Lüftungsöffnungen

könnten verdeckt werden. Die notwendige Luftzirkulation kann dadurch unterbrochen werden. Dies könnte möglicherweise zu einem Gerätebrand führen.

- Stellen Sie das Gerät nicht in der Nähe von Wärmequellen wie Heizkörpern auf. Vermeiden Sie direkte Sonneneinstrahlungen und Orte mit außergewöhnlich viel Staub.
- Beachten Sie, dass die Gerätefüße u.U. farbige Abdrücke auf bestimmten Möbeloberflächen hinterlassen könnten. Verwenden Sie einen Schutz zwischen Ihren Möbeln und dem Gerät.
- Der Standort darf nicht in Räumen mit hoher Luftfeuchtigkeit, z.B. Küche oder Sauna, gewählt werden, da Niederschläge von Kondenswasser zur Beschädigung des Gerätes führen können.
- Das Gerät ist für die Verwendung in trockener Umgebung und in gemäßigttem Klima vorgesehen und darf nicht Tropf- oder Spritzwasser ausgesetzt werden.
- Sie dürfen das Gerät nur in waagerechter Position betreiben. Nicht im Freien verwenden!
- Halten Sie das Gerät von Geräten fern, die starke Magnetfelder erzeugen.
- Bei Verwendung von Energiesparlampen in unmittelbarer Nähe kann ggf. die Funktion des Gerätes beeinträchtigt werden.

- Stellen Sie keine schweren Gegenstände auf das Gerät.
- Legen Sie eine rutschfeste Unterlage unter die Gerätefüße, um Abdrücke auf Möbeloberflächen zu vermeiden.
- Wenn Sie das Gerät von einer kalten in eine warme Umgebung bringen, kann sich im Inneren des Gerätes Feuchtigkeit niederschlagen. Warten Sie in diesem Fall etwa eine Stunde, bevor Sie es in Betrieb nehmen.
- Stellen Sie sicher, dass das Netzkabel oder der Stecker immer leicht zugänglich sind, so dass Sie das Gerät schnell von der Stromversorgung trennen können! Verlegen Sie das Netzkabel so, dass niemand darüber stolpern kann.
- Die Steckdose sollte möglichst nah am Gerät sein.
- Zur Netzverbindung Netzstecker vollständig in die Steckdose stecken.
- Verwenden Sie einen geeigneten, leicht zugänglichen Netzanschluss und vermeiden Sie die Verwendung von Mehrfachsteckdosen!
- Netzteil bzw. Stecker nicht mit nassen Händen anfassen, Gefahr eines elektrischen Schlages!
- Bei Störungen oder Rauch- und Geruchsbildung aus dem Gehäuse sofort Netzstecker aus der Steckdose ziehen!
- Ziehen Sie vor Ausbruch eines Gewitters den Netzstecker aus der Steckdose.
- Wenn das Gerät längere Zeit nicht benutzt wird, z.B. vor Antritt einer längeren Reise, ziehen Sie den Netzstecker aus der Steckdose.
- Zu hohe Lautstärke, besonders bei Kopfhörern, kann zu Gehörschäden führen.

Die Beschreibung des Gerätes

Der Lieferumfang

Bitte stellen Sie sicher, dass alle nachfolgend aufgeführten Zubehörteile vorhanden sind:

- Gerät,
- Steckernetzteil,
- diese Bedienungsanleitung.

Die besonderen Eigenschaften des Gerätes

Das Gerät dient als Lautsprecher für Bluetooth-fähige Geräte. Damit können Sie Ihr Smartphone oder den Tablet-PC zu einem kabellosen Soundsystem erweitern.

Zur Wiedergabe (siehe Anschlussübersicht, S. 4) benötigen Sie z.B.

- 1 – Bluetooth-fähiges Smartphone
- 2 – Audiogerät,

Die Wiedergabegeräte müssen über einen **Audioausgang** verfügen.

Was ist Bluetooth

Bluetooth ist eine Funk-Verbindung über kurze Distanzen. Ein Bluetooth-Gerät kann Störungen erzeugen oder falsch funktionieren, wenn:

- das Empfangs-/Sendesystem eines Bluetooth-Geräts oder der Haupteinheit mit einem Körperteil berührt wird,
- die Funkübertragung durch Wände, Ecken oder Bürotrennwände behindert wird,
- Interferenzen mit Geräten auftreten, welche dasselbe Frequenzband verwenden, wie medizinische Geräte, Mikrowellenherde oder Funknetzwerke.

Hinweis:

Mit zunehmender Entfernung nimmt die Qualität der Bluetooth-Verbindung ab. Wenn die Distanz den Bluetooth-Betriebsbereich übersteigt, geht die Verbindung verloren.

Die Bluetooth-Verbindung funktioniert nur mit Geräten in unmittelbarer Nähe. Die Verbindung wird automatisch unterbrochen, wenn dieser Radius überschritten wird. Selbst innerhalb dieses Radius kann die Klangqualität durch Hindernisse wie Mauern oder Türen beeinträchtigt werden. Es können Interferenzen während des Betriebs verursacht werden.

Das Gerät zum Betrieb vorbereiten



→ Sie können das Gerät an das normale Stromnetz anschließen.

- Die beim Betrieb entstehende Wärme muss durch ausreichende Luftzirkulation abgeführt werden. Deshalb darf das Gerät nicht abgedeckt oder in einem geschlossenen Schrank untergebracht werden. Sorgen Sie für einen Freiraum von mindestens 10 cm um das Gerät.

Vorsicht!

- Verbinden Sie zuerst die Geräte-Komponenten untereinander bevor Sie die Netzverbindung herstellen.
- Vergewissern Sie sich, dass die Betriebsspannung mit der örtlichen Netzspannung übereinstimmt, bevor Sie den Netzanschluss herstellen. Beachten Sie die Angaben auf dem Typenschild.



Wenn das Gerät an die Netzspannung angeschlossen ist, sind aufgrund der Standby-Funktion Teile des Gerätes in Betrieb. Um das Gerät ganz auszuschalten, muss der Netzstecker gezogen werden.

- Zur Stromversorgung des Geräts zuerst das Kabel des Netzteils in die Buchse 12 (DC IN) am Gerät stecken und dann den Netzstecker in die Steckdose stecken.

Hinweis:

Ziehen Sie bei Nichtverwendung den Stecker aus der Steckdose. Ziehen Sie am Netzstecker und nicht am Kabel. Ziehen Sie vor Ausbruch eines Gewitters den Netzstecker. Wenn das Gerät längere Zeit nicht benutzt wird, z.B. vor Antritt einer längeren Reise, ziehen Sie den Netzstecker.

Audiogerät anschließen

Vergewissern Sie sich vor dem Herstellen oder Ändern von Verbindungen, dass alle Geräte vom Stromnetz getrennt sind.

- Das Gerät einschalten
- Schließen Sie ein Audiokabel an den Anschluss AUX IN 11 (3,5 mm Klinke) sowie an den Audioausgang Ihres Wiedergabegerätes an.
- Starten Sie die Wiedergabe am angeschlossenen Gerät.
- Schalten Sie mit AUX IN 9 zur Wiedergabe des externen Gerätes. Die LED 8 leuchtet.
- Regeln Sie die Lautstärke an beiden Geräten.

Allgemeine Geräte-Funktionen


Das Gerät einschalten

- ➔ Mit der Taste POWER 10 schalten Sie das Gerät ein. Dazu Taste drücken.

Die Status-LED 2 leuchtet zunächst grün.

Gerät per Bluetooth verbinden




- ➔ Ggf. mit Taste  1 zu BLUETOOTH schalten. Die Status-LED 2 leuchtet zunächst grün.
- ➔ Nach ca. 3 Sekunden wechselt das Gerät in den Bluetooth-Pairing-Modus. Die Status LED 2 blinkt blau.
- ➔ Schalten Sie den Bluetooth-Modus des zu verbindenden Gerätes ein.
- ➔ Versetzen Sie Ihr Bluetooth-Gerät in den Pairing-Modus.
- ➔ Das Bluetooth-Gerät sucht den Lautsprecher, wählen Sie **F-3088**.
- ➔ Bestätigen Sie ggf. die Abfrage (Code „0 0 0 0“).
- Die Bluetooth-Verbindung wird hergestellt.
- Die Status-LED 2 leuchtet permanent blau.

Hinweis:

Der Pairing-Modus ist für ca. 1,5 Minuten aktiv und wird dann beendet. Die Status-LED wechselt zu grün.

Bluetooth-Verbindung erneuern

Falls die Verbindung unterbricht, können Sie bei bereits verbundenen Geräten die Bluetooth-Verbindung wieder herstellen.

- ➔ Die Status-LED 2 leuchtet zunächst grün.
- ➔ Bei eingeschaltetem Gerät Taste  1 kurz drücken. Die LED 2 blinkt.
- ➔ Versetzen Sie Ihr Bluetooth-Gerät in den Pairing-Modus.
- ➔ Das Bluetooth-Gerät sucht den Lautsprecher, wählen Sie **F-3088**.

Die Bluetooth-Verbindung wird hergestellt. Die LED 2 leuchtet permanent blau.

Hinweis:

Die Reichweite beträgt ca. 10 Meter. Ist das Bluetooth-Gerät außerhalb der Reichweite wird die Verbindung unterbrochen. Die Wiedergabe unterbricht.


Eingehender Ruf bei Smartphones

- Die Musikwiedergabe schaltet auf Stumm und Sie hören den Anruf. Nach Beendigung des Telefonats hören Sie wieder die Musik.

Bedienung im Modus BLUETOOTH

- Mit ►|| die Wiedergabe unterbrechen, fortsetzen.
- Mit I◀◀ ▶▶I Titel einstellen, wählen.

Wie Sie die Quelle einstellen

- Mit Taste  1 schalten Sie zu BLUETOOTH.
- Mit AUX IN 9 schalten Sie zur Wiedergabe einer externen Quelle. Die LED 8 leuchtet.

Wie Sie die Lautstärke einstellen

- Drücken Sie die Tasten –VOL+ 6, 7 um die gewünschte Lautstärke einzustellen. Bei Erreichen der Maximallautstärke ertönt ein Signalton.
- Regeln Sie die Lautstärke am angeschlossenen Audiogerät.

Wie Sie den Klang einstellen

- Stellen Sie den Klang am Zuspeler ein.

Wie Sie das Gerät ausschalten

- Mit der Taste POWER 10 schalten Sie das Gerät aus. Die LED 2 erlischt.

Wie Sie das Gerät reinigen



Stromschlag!

Um die Gefahr eines elektrischen Schlages zu vermeiden, dürfen Sie das Gerät nicht mit einem nassen Tuch oder unter fließendem Wasser reinigen. Vor dem Reinigen Netzstecker ziehen.

ACHTUNG!

Sie dürfen keine Scheuerschwämme, Scheuerpulver und Lösungsmittel wie Alkohol oder Benzin verwenden.

- ➔ Reinigen Sie das Gehäuse mit einem weichen, mit Wasser angefeuchteten Tuch. Reinigen Sie das Gerät mit einem Mikrofasertuch.

Wie Sie Fehler beseitigen

Wenn das Gerät nicht wie vorgesehen funktioniert, überprüfen Sie es anhand der folgenden Tabellen.


Wenn Sie die Störung auch nach den beschriebenen Überprüfungen nicht beheben können, nehmen Sie bitte Kontakt mit dem Hersteller auf.

Symptom	Mögliche Ursache/Abhilfe
Kein Ton	Vergewissern Sie sich, dass Ihr Bluetooth-Gerät gepairt und verbunden ist. Überprüfen Sie, ob Ihr Gerät für das Streamen von Audio über Bluetooth eingerichtet ist. Regeln Sie die Lautstärke des Bluetooth-Geräts und des angeschlossenen Audio-Gerätes. Vergewissern Sie sich, dass Sie den richtigen Eingang am Audio-Gerät gewählt haben. Vergewissern Sie sich, dass sich Ihr Bluetooth-Gerät in Reichweite befindet. (Hinweis: Die LED der Statusanzeige blinkt, wenn sich das Bluetooth-Gerät außerhalb der Reichweite befindet.) Nach Aus- und Wiedereinschalten ggf. Verbindung erneut herstellen.
Müssen die Geräte jedes Mal erneut „gepairt“ werden?	Ist ein Gerät einmal gepairt, müssen Sie es normalerweise nicht noch einmal pairen. Sie müssen jedoch das Bluetooth-Gerät wieder mit dem Adapter verbinden. Wählen Sie hierfür den Adapter F-3088 aus der Liste der Bluetooth-Geräte.
Allgemein	Das Gerät kann nur eine Verbindung zu einem Bluetooth-Gerät gleichzeitig herstellen.

Probleme mit dem Gerät

Symptom	Mögliche Ursache/Abhilfe
Gerät lässt sich nicht einschalten.	Das Gerät wird nicht mit Strom versorgt. Schließen Sie das Netzkabel richtig an die Netzsteckdose an.
Es ist kein Ton zu hören.	Erhöhen Sie die Lautstärke. Ggf. ist die falsche Quelle gewählt worden. Externes Gerät verbinden, starten, Lautstärke einstellen.
Es ist ein Störrauschen zu hören.	In der Nähe des Gerätes sendet ein anderes Gerät störende Radiowellen aus. Entfernen Sie das Gerät aus der Umgebung des Gerätes.
Es treten andere Bedienungsstörungen, laute Geräusche oder eine gestörte Display-Anzeige auf.	Elektronische Bauteile des Gerätes sind gestört. Ziehen Sie den Netzstecker. Lassen Sie das Gerät ca. 10 Sekunden von der Stromquelle getrennt. Schließen Sie das Gerät erneut an.

Technische Daten

Abmessungen Gerät (Breite x Tiefe x Höhe)	370 x 146 x 148 mm
Gewicht:	ca. 1,7 kg
Spannung Netzteil:	Eingang: 100-240 V ~, 50/60 Hz, 1,2 A Ausgang: DC  18 V, 2000 mA
Leistungsaufnahme:	< 0,5 W in Standby
Ausgangsleistung:	2 x 15 W max.
Umgebungsbedingungen:	+5° C bis +35° C 5 % bis 90 % relative Luftfeuchte (nicht kondensierend)
AUX-IN	3,5 mm Klinke

Bluetooth:	2,4 GHz, V2.1 + EDR A2DP, AV RCP
Max. Übertragungsbereich	Sichtlinie, ca. 10 m

Die tatsächliche Reichweite variiert, abhängig von Faktoren wie z. B. Hindernissen zwischen den Geräten, magnetischen Feldern um einen Mikrowellenherd, statische Elektrizität, Empfangsempfindlichkeit, Antennenleistung, Betriebssystem, Softwareanwendung usw. Die Bluetooth-Standardprofile geben den Zweck der Bluetooth-Übertragung zwischen Geräten an. Funkbereich: 10 m/ 30ft Sichtverbindung, die Reichweite kann abhängig von den tatsächlichen Bedingungen variieren. Bluetooth®-Gerät mit aktiviertem A2DP (Advanced Audio Distribution Profile).

Technische Änderungen und Irrtümer vorbehalten. Die Abmessungen sind ungefähre Werte.

Richtlinien und Nomen: Dieses Produkt entspricht der Niederspannungsrichtlinie (2006/95/EC, 1275/2008/EC), den Anforderungen der Richtlinie über Funkanlagen und Telekommunikationssendeeinrichtungen (FTEG) und der Richtlinie 1999/5/EC (R&TTE), der EMV-Richtlinie (2004/108/EC) und der CE-Kennzeichenrichtlinie.



Wie Sie den Hersteller erreichen

DGC GmbH
Graf-Zeppelin-Straße 7
D-86899 Landsberg
www.dual.de

Entsorgungshinweise

Entsorgung der Verpackung

Ihr neues Gerät wurde auf dem Weg zu Ihnen durch die Verpackung geschützt. Alle eingesetzten Materialien sind umweltverträglich und wieder verwertbar. Bitte helfen Sie mit und entsorgen Sie die Verpackung umweltgerecht. Über aktuelle Entsorgungswege informieren Sie sich bei Ihrem Händler oder über Ihre kommunale Entsorgungseinrichtung.



Erstickungsgefahr!

Verpackung und deren Teile nicht Kindern überlassen.

Erstickungsgefahr durch Folien und andere Verpackungsmaterialien.

Entsorgung des Gerätes

Altgeräte sind kein wertloser Abfall. Durch umweltgerechte Entsorgung können wertvolle Rohstoffe wieder gewonnen werden. Erkundigen Sie sich in Ihrer Stadt- oder Gemeindeverwaltung nach Möglichkeiten einer umwelt- und sachgerechten Entsorgung des Gerätes. Vor der Entsorgung des Gerätes sollten die Batterien entfernt werden.



Dieses Gerät ist entsprechend der Richtlinie 2002/96/EG über Elektro- und Elektronik-Altgeräte (WEEE) gekennzeichnet.

Dieses Produkt darf am Ende seiner Lebensdauer nicht über den normalen Haushaltsabfall entsorgt werden, sondern muss an einem Sammelpunkt für das Recycling von elektrischen und elektronischen Geräten abgegeben werden. Das Symbol auf dem Produkt, der Gebrauchsanleitung oder der Verpackung weist darauf hin. Die Werkstoffe sind gemäß ihrer Kennzeichnung wiederverwertbar. Mit der Wiederverwendung, der stofflichen Verwertung oder anderen Formen der Verwertung von Altgeräten leisten Sie einen wichtigen Beitrag zum Schutze unserer Umwelt.



Lebensgefahr!

Bei ausgedienten Geräten Netzstecker ziehen. Netzkabel durchtrennen und mit dem Stecker entfernen.