

INSTRUCTIONS DE MONTAGE PISCINE RECTANGULAIRE TUBULAIRE

PRÉPARATION DU TERRAIN

ATTENTION - TRÈS IMPORTANT! L'EMPLACEMENT DOIT ÊTRE NIVELÉ, STABLE, SOL COMPACTÉ.

- La piscine doit être montée sur un terrain lisse et nivelé, un sol dur sans cailloux, graviers, brindilles, asphaltes et dérivés d'hydrocarbure. N'installez pas la piscine sur aucun plancher en bois. Vous ne pouvez pas utiliser du sable et/ou un sol non compacté à fournir un terrain plat pour cette piscine; il sera simple ment emporté.
- LA NÉGLIGENCE DES DIRECTIVES SUIVANTES CAUSERA L'ÉCROULEMENT DE LA PISCINE ET ANNULERA LA GARANTIE!
- A LIRE ATTENTIVEMENT ET A CONSERVER POUR CONSULTATION ULTERIEURE.

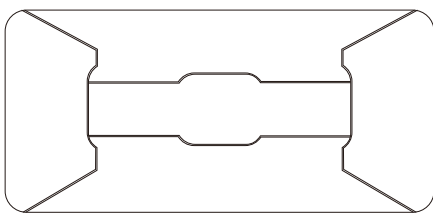
1. Choisissez un terrain nivelé et retirez complètement tout débris, brindilles, cailloux, objets pointus, etc. NE PAS choisir un endroit au-dessous de lignes électriques, des arbres ou à moins de 5 mètres d'une maison, édifice, etc. Aussi l'endroit doit être éloigné de 3.5 mètres au moins mais pas plus de 6.4 mètres d'une prise de courant 220 volts 50 Hz protégé par un Disjoncteur Differentiel.
2. Contactez le autorités locales pour vérifier qu'aucun câble électrique, téléphoniques, conduite de gaz de ville, etc. n'existe sous l'endroit choisi.

INSTALLATION DE LA PISCINE

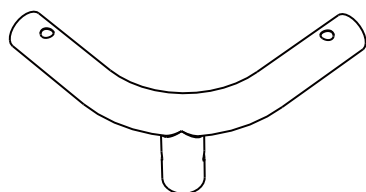
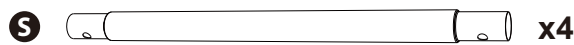
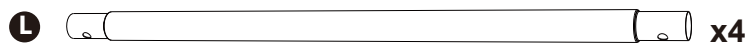
ATTENTION: NE PAS permettre à l'eau dans la piscine de dépasser le niveau recommandé. Interdisez à toute personne de s'asseoir ou de s'appuyer sur le boudin gonflé ou le bord de la piscine – **LA PAROIS DE LA PISCINE S'ÉFFONDRE!** Après une forte pluie, VIDEZ la piscine jusqu'au niveau recommandé.

CONSEIL: Pour faciliter l'installation de votre piscine, dépliez-la et étalez-la en plein soleil durant deux heures avant de l'installer. Le matériel de la piscine sera plus flexible lui permettant de prendre forme durant l'installation et évitera la formation de faux-plis.

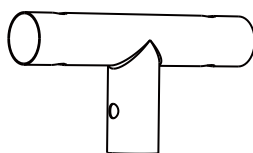
INSTRUCTIONS DE MONTAGE



A x1



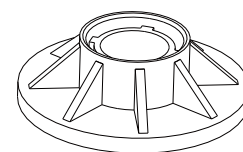
V x4



T x4



B x16

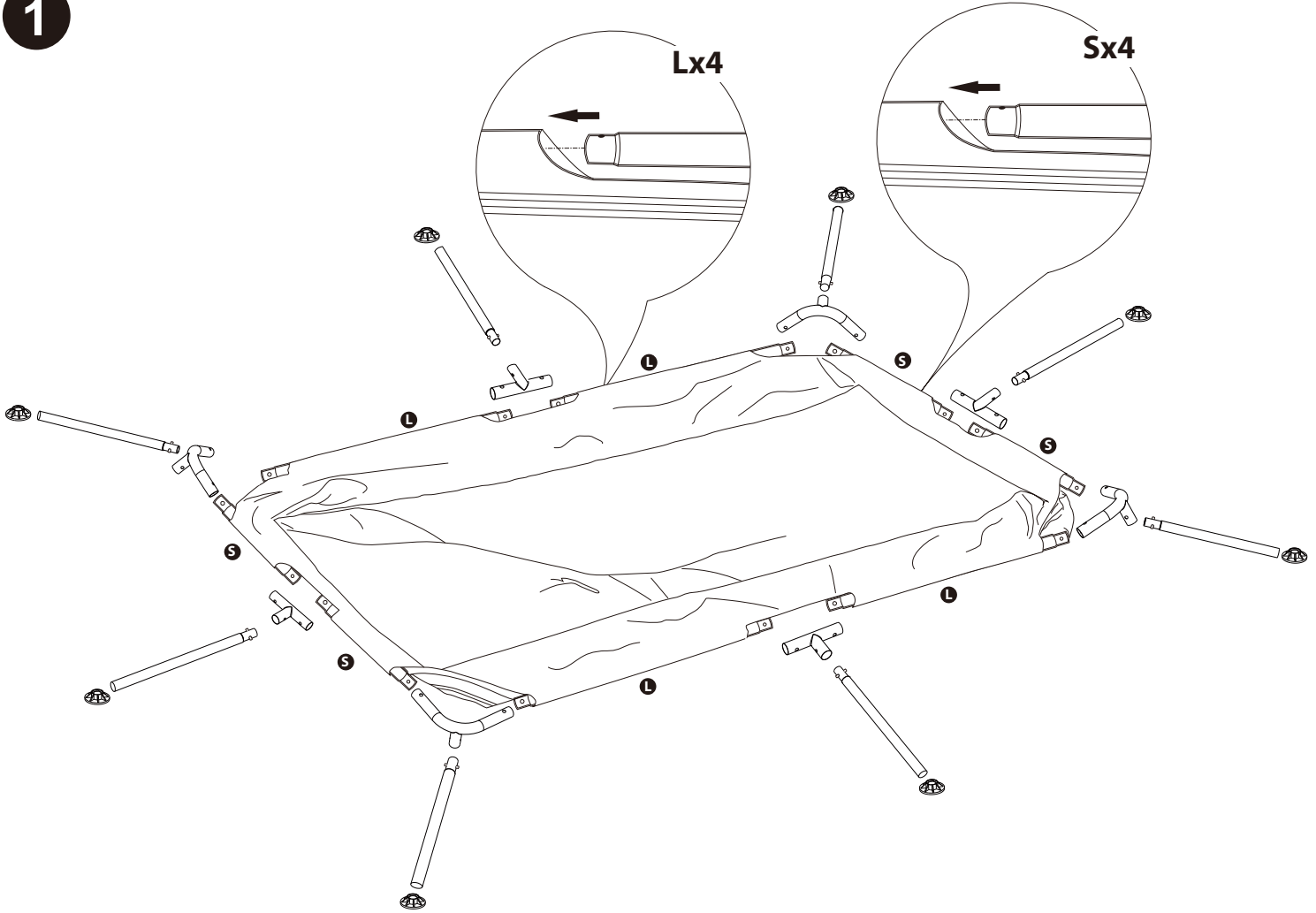


C x8

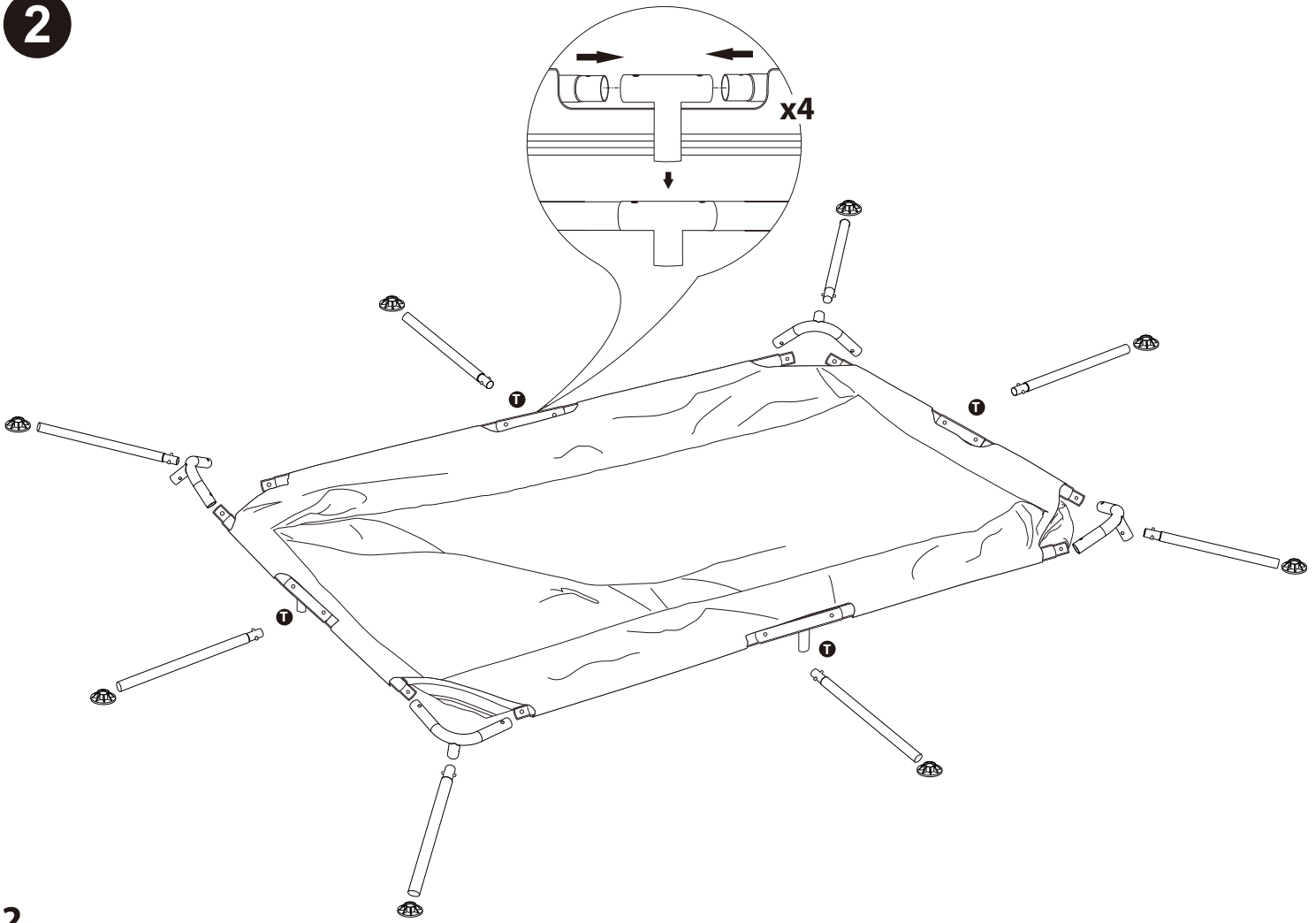


H x8

1

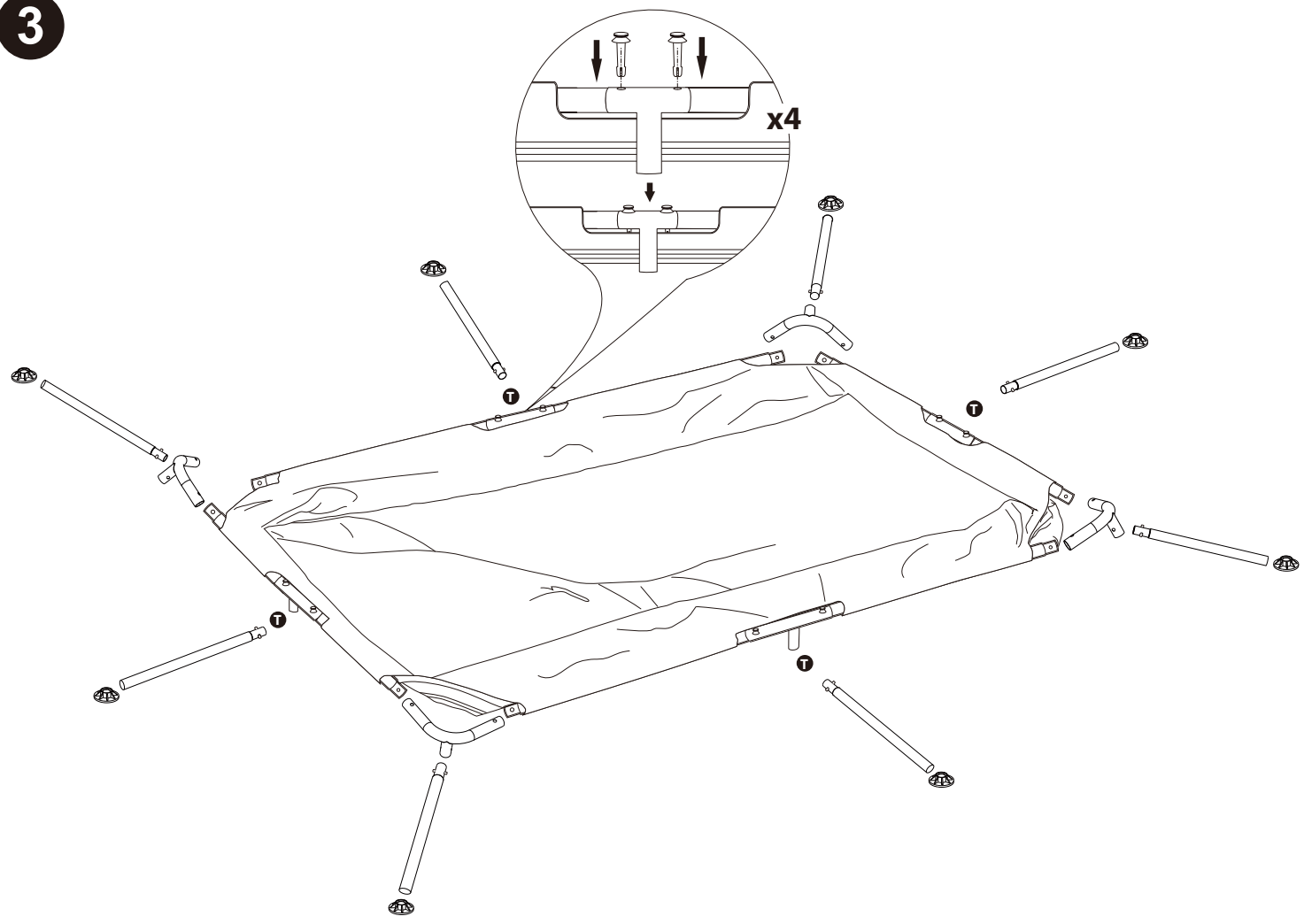


2

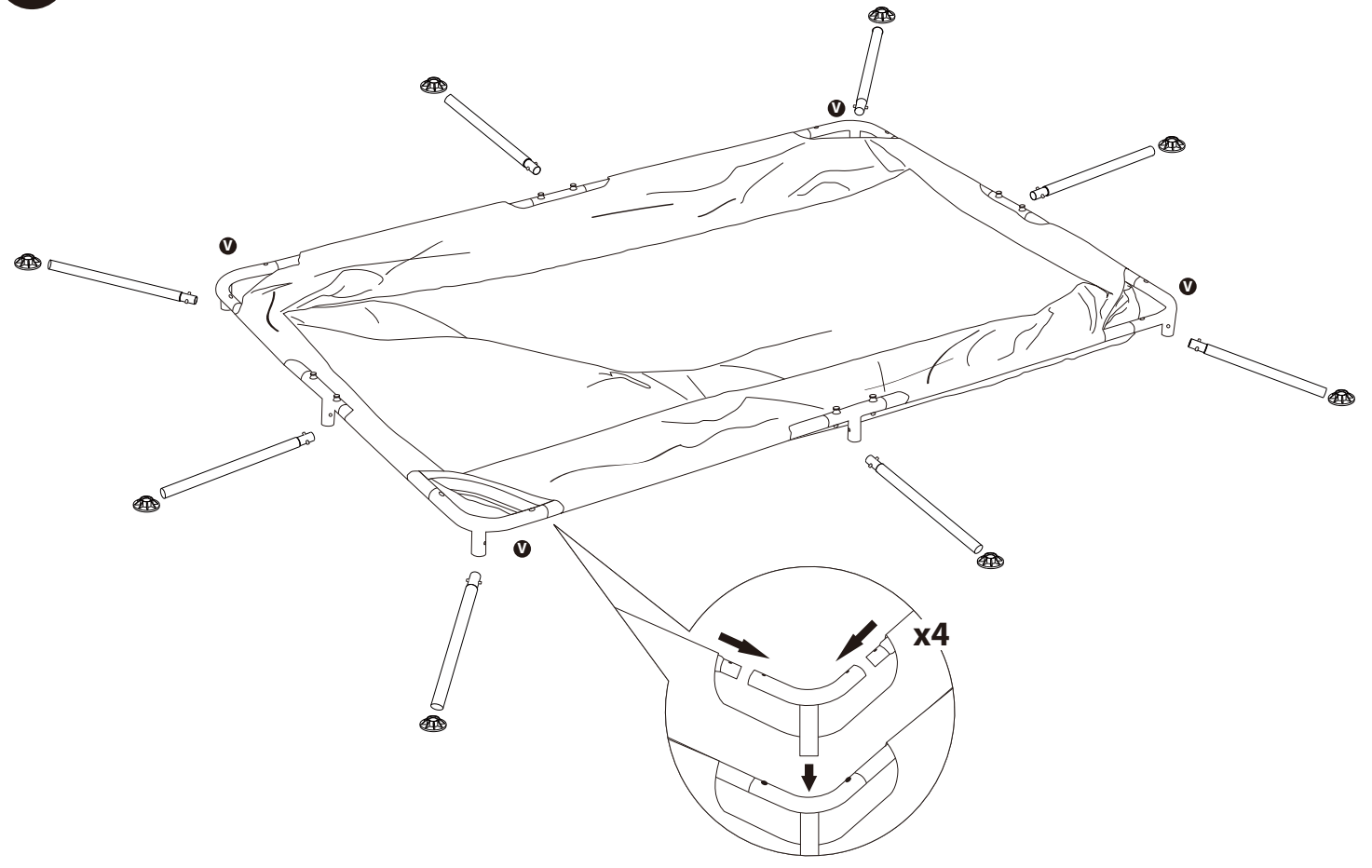


2

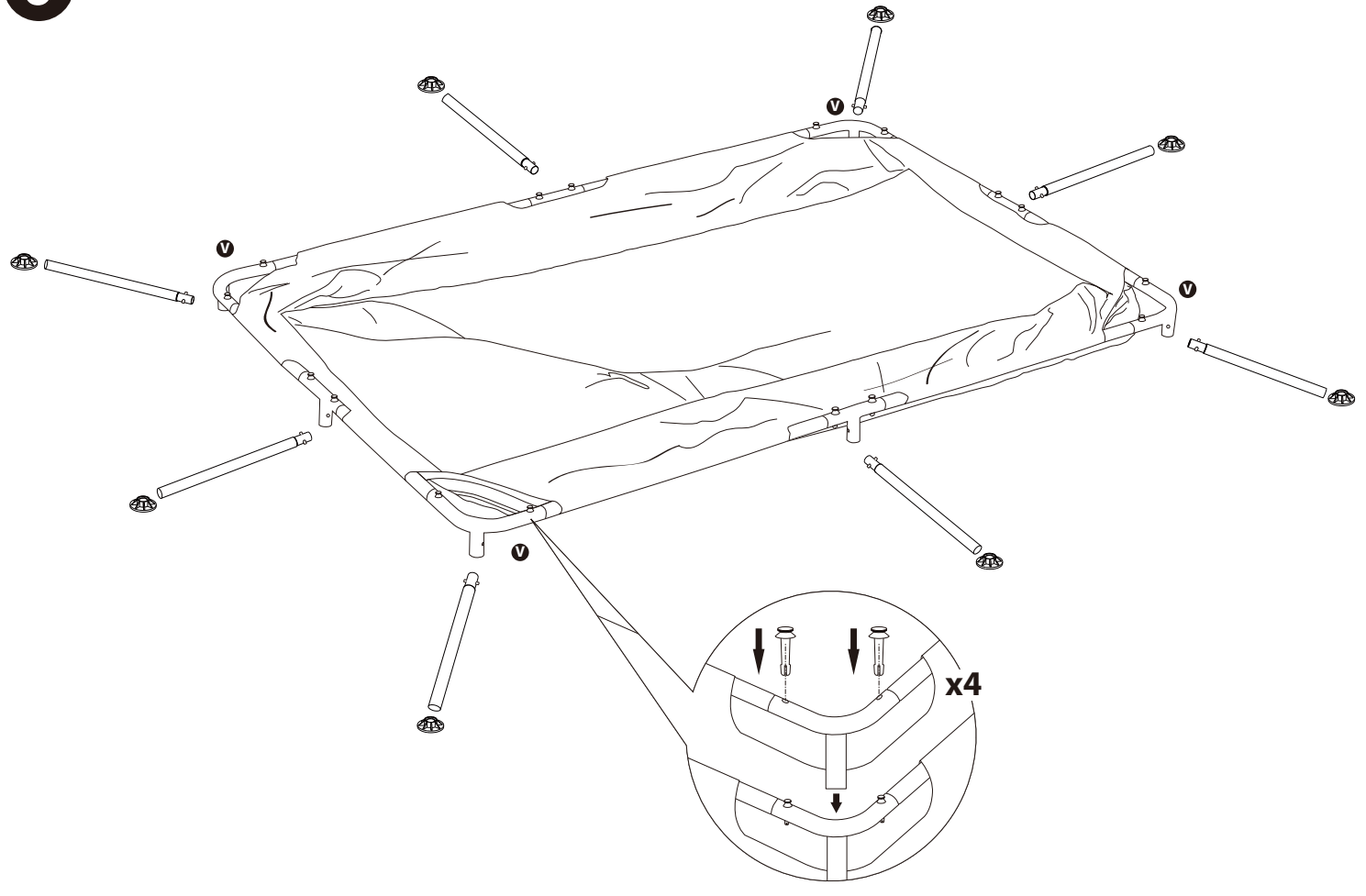
3



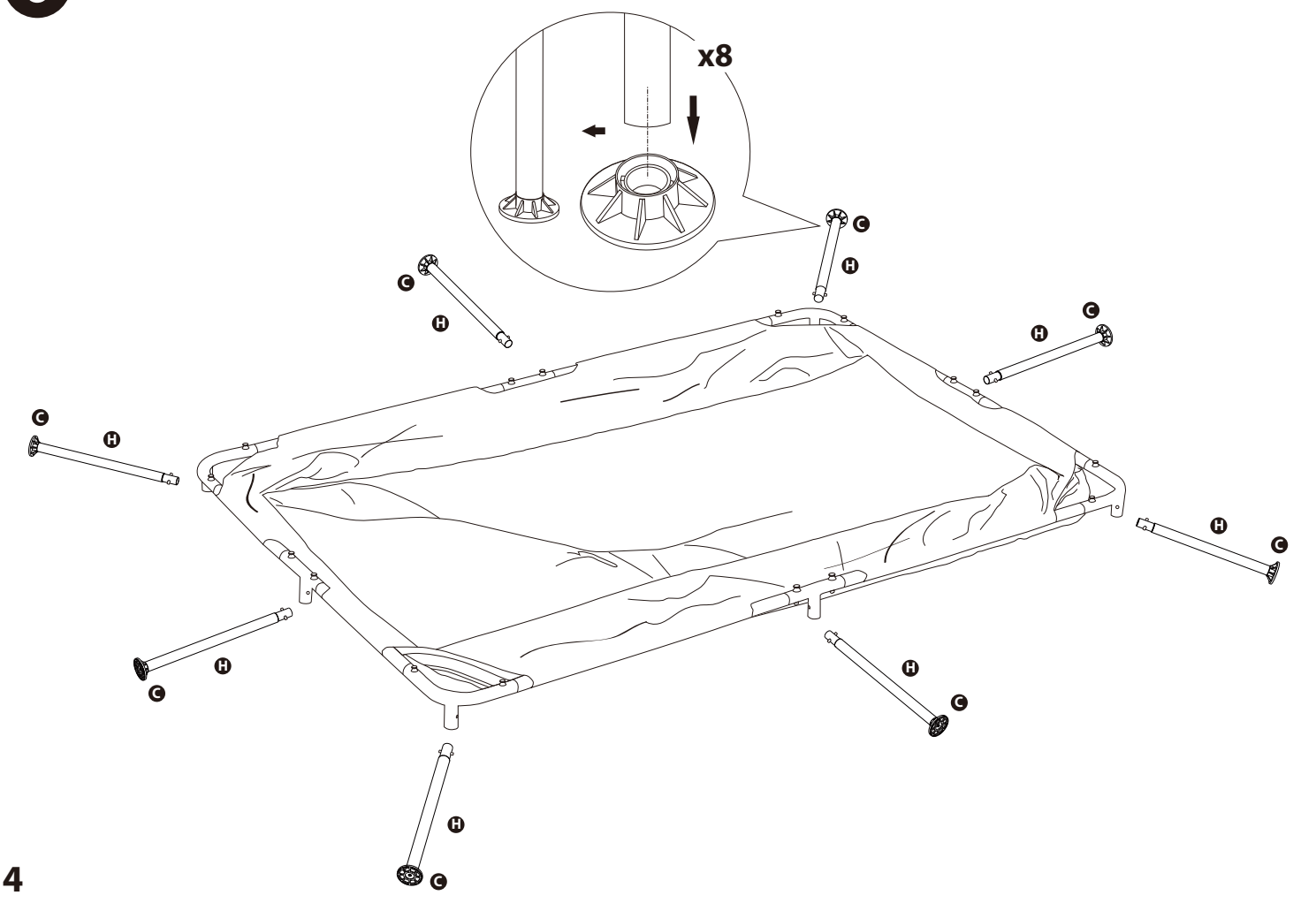
4



5

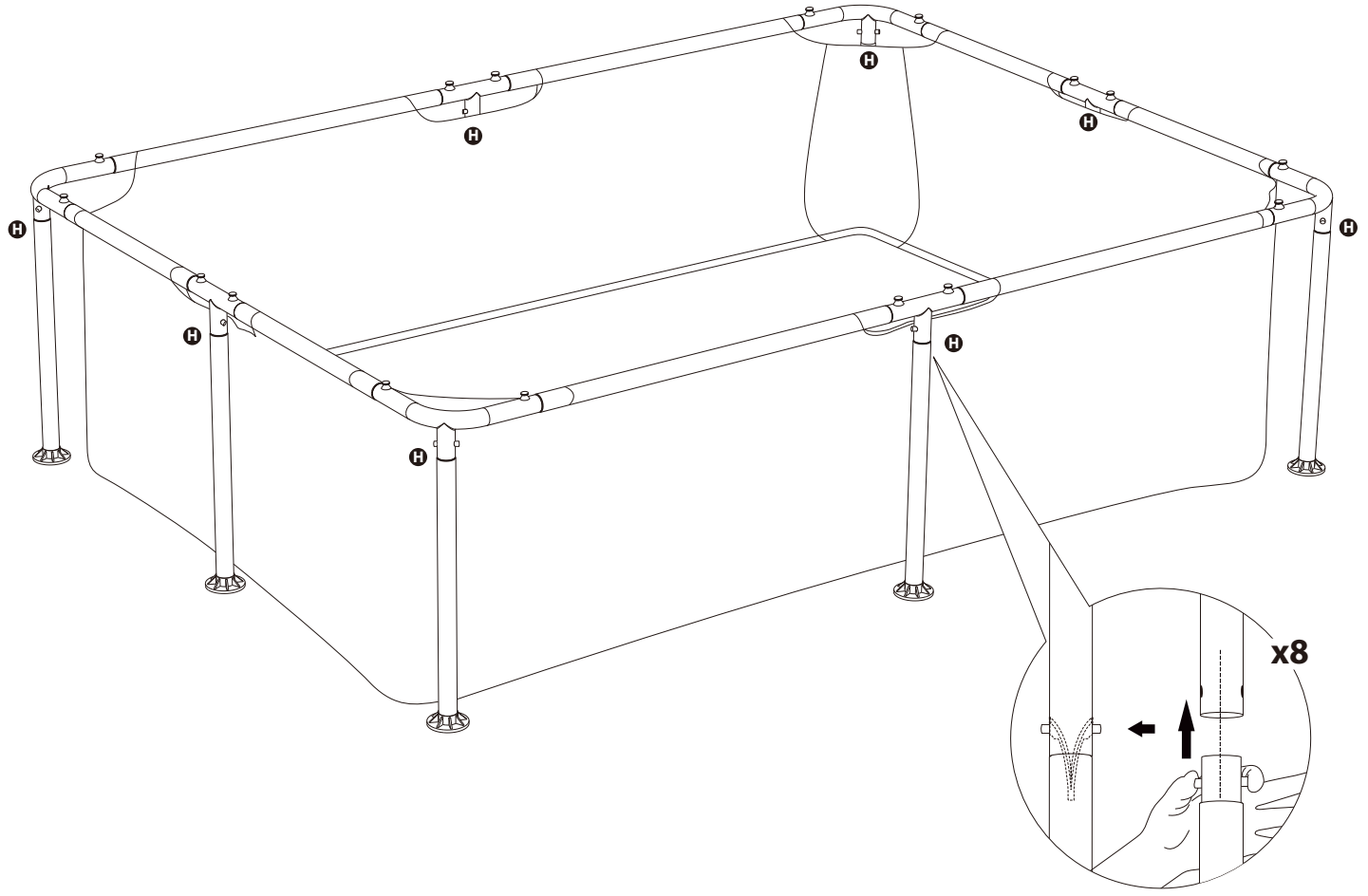


6

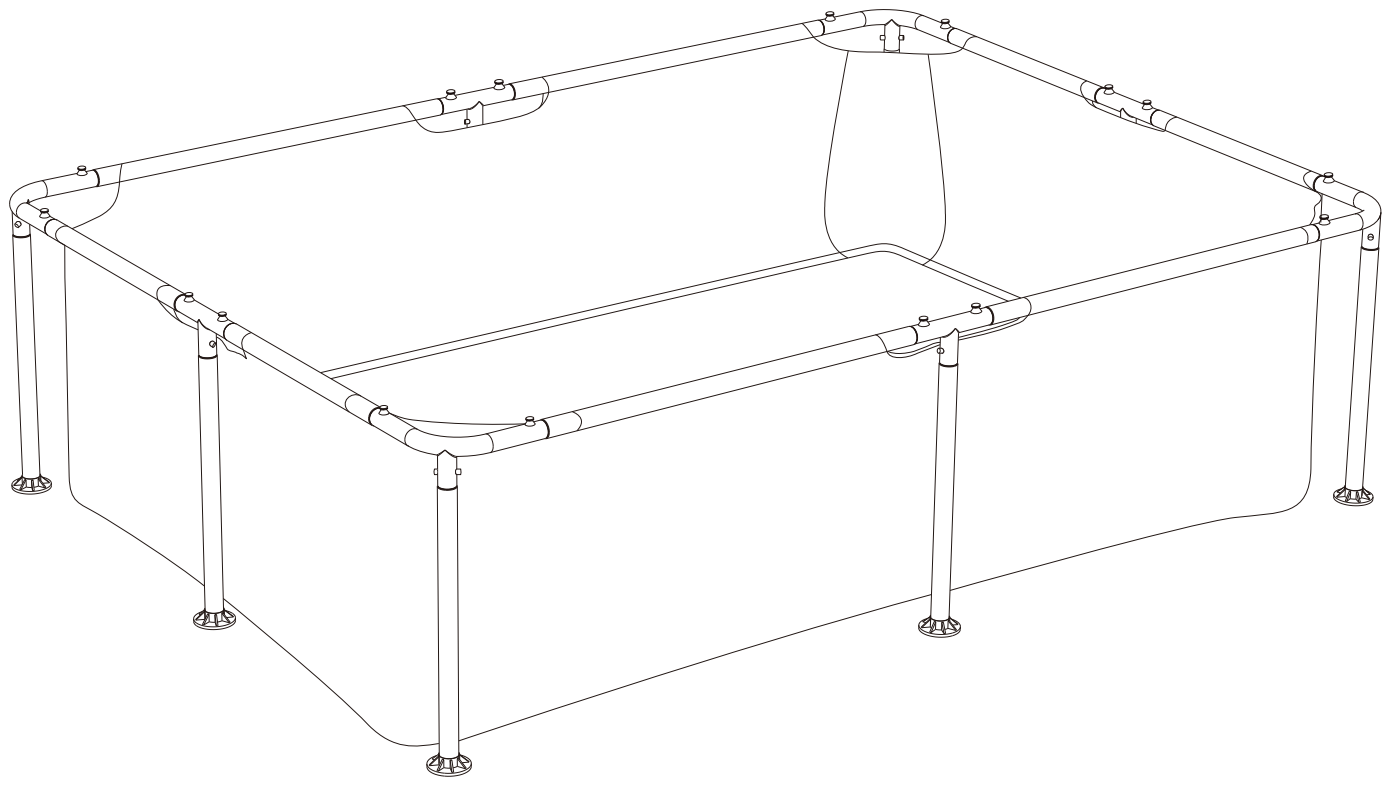


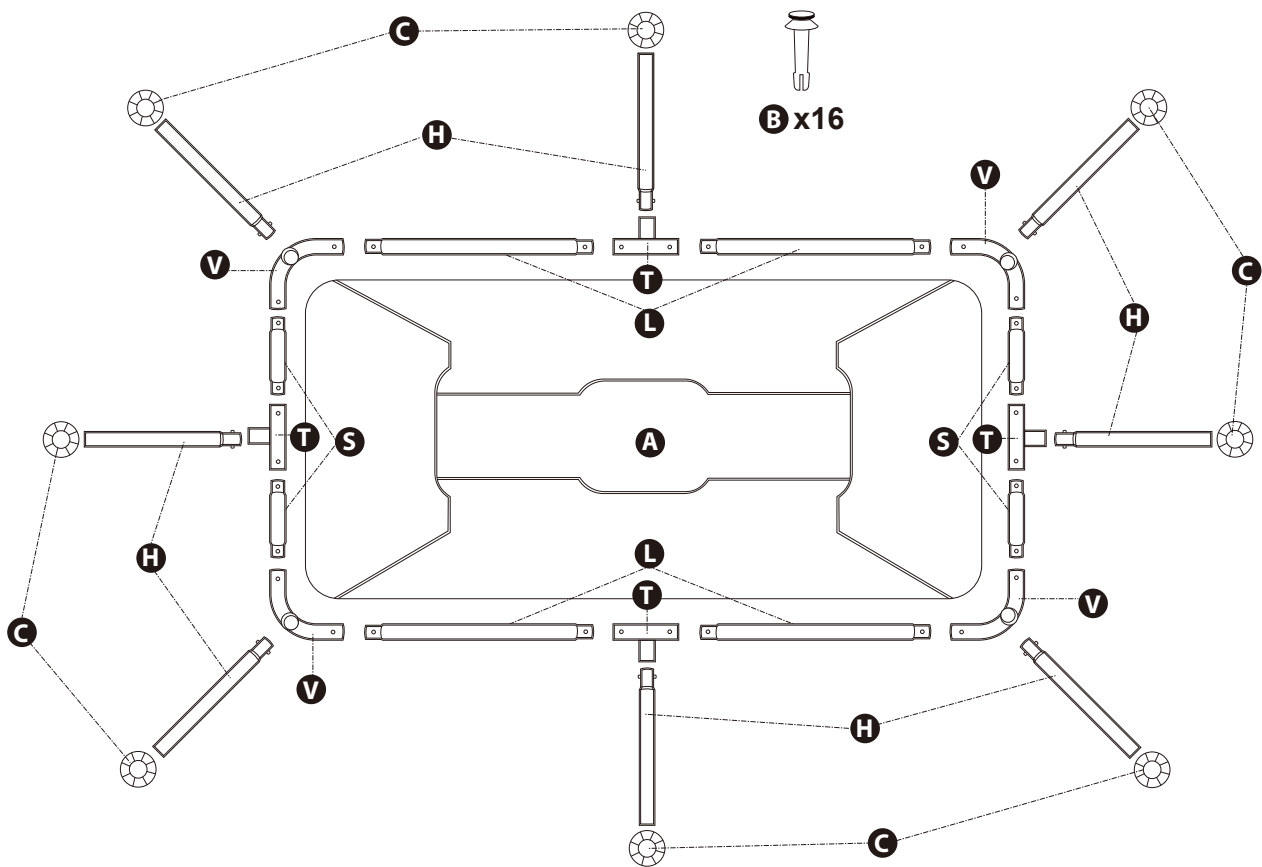
4

7



8





LISTE DES PIÈCES

NO.	LISTE DES PIÈCES	QTE PIÈCES
1	Pièces d'angles emboutie V	4
2	Barre horizontale (courte) S	4
3	Barre horizontale (longue) L	4
4	Jointure emboutie T	4
5	Conduites droites H	8
6	Capuchons C	8
7	Goupilles B	16

CONSEILS DE SECURITE

La sécurité de vos enfants ne dépend que de vous ! Le risque est maximum lorsque les enfants ont moins de 5 ans. L'accident n'arrive pas qu'aux autres ! Soyez prêt à y faire face.

Le non-respect des consignes d'entretien peut engendrer des risques graves pour la santé, notamment celle des enfants.

Surveillez et agissez:

- La surveillance des enfants doit être rapprochée et constante;
- Désignez un seul responsable de la sécurité;
- Renforcez la surveillance lorsqu'il y a plusieurs utilisateurs dans la piscine;
- Apprenez à nager à vos enfants dès que possible;
- Mouillez nuque, bras et jambes avant d'entrer dans l'eau;
- Imposez un équipement personnel de flottaison aux personnes ne sachant pas nager;
- Mouillez nuque, bras et jambes avant d'entrer dans l'eau;
- Apprenez les gestes qui sauvent et surtout ceux spécifiques aux enfants;
- Interdisez le plongeon ou les sauts;

- Interdisez la course et les jeux vifs aux abords de la piscine;
- N'autorisez pas l'accès à la piscine sans gilet ou brassière pour un enfant ne sachant pas bien nager et non accompagné dans l'eau;
- Interdire l'accès au bassin en cas de détérioration du ou des système(s) de filtration;
- Ne laissez pas de jouets à proximité et dans le bassin qui n'est pas surveillé;
- Maintenez en permanence une eau limpide et saine;
- Stockez les produits de traitement d'eau hors de la portée des enfants;
- Le système de filtration sera positionné de façon à empêcher leur utilisation, comme l'accès à la piscine par les enfants;
- Les enfants peuvent se noyer dans de petites quantités d'eau. Videz la piscine quand elle n'est pas utilisée;
- L'eau peut être aisément contaminée :changez l'eau régulièrement(particulièrement par temps chaud) ou lorsqu'elle est visiblement contaminée;
- Ne pas installer la piscine sur du béton, de l'asphalte ou une quelconque autre surface dure;

DEMONTAGE ET RANGEMENT

INFORMATION GENERALE : La piscine doit être rangée lorsqu'il est prévu que les températures chutent à moins de 4°C.

- Toutes les pièces doivent être nettoyées avec du savon doux et de l'eau tiède uniquement. N'UTILISEZ PAS de détergent ni d'eau chaude.
- Assurez-vous que toutes les pièces soient sèches avant de les ranger, vous éviterez ainsi que de la moisissure se forme.
- Rangez toutes les pièces dans un lieu sec et chauffé, où les températures ne vont pas en dessous de 4°C et ne dépassent pas 51°C.
- Si vous ne respectiez pas les instructions de rangement, cela pourrait endommager votre piscine et annuler votre garantie.
- VOUS DEVEZ SUIVRE LES INSTRUCTIONS D'ASSEMBLAGE POUR RECONSTRUIRE VOTRE PISCINE LA SAISON SUIVANTE.

L'emplacement de la piscine doit être dégagé et à niveau.

- Ne pas laisser une piscine à l'extérieur, vide.
- Vérifier régulièrement le niveau d'encrassement du média filtrant.

Prévoyez :

- Téléphone accessible près du bassin pour ne pas laisser vos enfants sans surveillance quand vous téléphonez ;
- Boué et perche à proximité du bassin ;
- Par ailleurs certains équipements peuvent contribuer à la sécurité
- Barrière de protection dont le portail sera constamment maintenu fermé (par exemple une haie ne peut pas être considérée comme une barrière) ;
- Détecteur électronique de passage ou de chute, en service et opérationnel ;
- Couverture de protection manuelle ou automatique correctement mise en place et fixée ;

Notez bien que ces outils ne remplacent en aucun cas une surveillance rapprochée ;

En Cas D'accident :

- Sortez la personne de l'eau le plus rapidement possible ;
- Appelez immédiatement du secours et suivez les conseils qui vous seront donnés ;
- Remplacez les habits mouillés par des couvertures chaudes

L'utilisation d'un kit piscine implique le respect des consignes de sécurité décrites dans la notice d'entretien et d'utilisation.

A LIRE ATTENTIVEMENT ET A CONSERVER POUR CONSULTATION ULTERIEURE.

INSTRUCTIONS DE MONTAGE PISCINE RECTANGULAIRE TUBULAIRE

PRÉPARATION DU TERRAIN

ATTENTION - TRÈS IMPORTANT! L'EMPLACEMENT DOIT ÊTRE NIVELÉ, STABLE, SOL COMPACTÉ.

- La piscine doit être montée sur un terrain lisse et nivelé, un sol dur sans cailloux, graviers, brindilles, asphaltes et dérivés d'hydrocarbure. N'installez pas la piscine sur aucun plancher en bois. Vous ne pouvez pas utiliser du sable et/ou un sol non compacté à fournir un terrain plat pour cette piscine; il sera simplement emporté.
- **LA NÉGLIGENCE DES DIRECTIVES SUIVANTES CAUSERA L'ÉCROULEMENT DE LA PISCINE ET ANNULERA LA GARANTIE!**

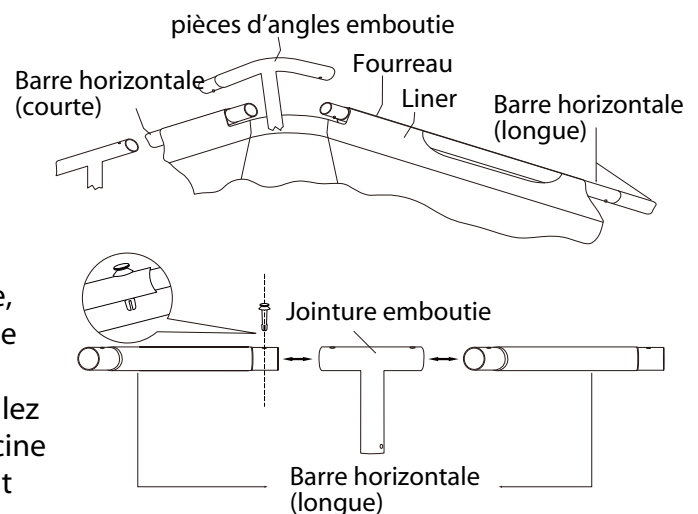
1. Choisissez un terrain nivelé et retirez complètement tout débris, brindilles, cailloux, objets pointus, etc. NE PAS choisir un endroit au-dessous de lignes électriques, des arbres ou à moins de 5 mètres d'une maison, édifice, etc. Aussi l'endroit doit être éloigné de 3.5 mètres au moins mais pas plus de 6.4 mètres d'une prise de courant 220 volts 50 Hz protégé par un Disjoncteur Différentiel.
2. Contactez les autorités locales pour vérifier qu'aucun câble électrique, téléphoniques, conduite de gaz de ville, etc. n'existe sous l'endroit choisi.

INSTALLATION DE LA PISCINE

ATTENTION: NE PAS permettre à l'eau dans la piscine de dépasser le niveau recommandé. Interdisez à toute personne de s'asseoir ou de s'appuyer sur le boudin gonflé ou le bord de la piscine – **LA PAROI DE LA PISCINE S'ÉFFONDRE!** Après une forte pluie, VIDEZ la piscine jusqu'au niveau recommandé.

CONSEIL: Pour faciliter l'installation de votre piscine, dépliez-la et étalez-la en plein soleil durant deux heures avant de l'installer. Le matériel de la piscine sera plus flexible lui permettant de prendre forme durant l'installation et évitera la formation de faux-plis.

1. Dépliez soigneusement la piscine et inspectez les joints pour relever les éventuels défauts de fabrication. Avec le fourreau du liner sur le côté supérieur, étalez la piscine dans la zone choisie, en vous assurant que le fond de la piscine est à la fois plat et de forme rectangulaire. Situez la section de la paroi réservée au filtre de manière à ce qu'elle soit entre 3.5 mètre et 6.4 mètre de la prise de courant destinée au filtre. Au minimum 3 adultes sont nécessaires pour installer cette piscine. Tirez vers l'extérieur les pans rectangulaires de sous le fond de la piscine (le long des quatre côtés).
2. Sélectionnez les quatre pièces d'angles métalliques, puis les positionner à chaque coin de la piscine. Maintenant prenez les poutres horizontales et les jointures embouties. Les barres horizontales les plus courtes (4 pièces) sont pour les embouts et les plus longues (6 pièces) sont pour les côtés. Placez les deux plus courtes à chaque embout de la piscine et les quatre plus longues de chaque côté le long de la piscine, les relier avec des pièces d'angles embouties pour que se forme le cadre d'appui de la piscine. Commencez par glisser les poutres horizontales dans le manchon (travaillez dans le sens des aiguilles d'une montre autour de la piscine en s'assurant que toutes les extrémités embouties soient dirigées dans le sens des aiguilles d'une montre).
3. Placez une jointure emboutie sur chaque barre et connectez les barres d'un bout à l'autre. Introduisez une goupille dans la partie supérieure des barres horizontales jusqu'à ce que la goupille s'emboîte sur le bas de la barre. Répétez cette procédure sur les autres barres horizontales et les autres joints emboutis en s'assurant que les trous dans les barres soient alignés avec les trous prévus à cet effet dans le fourreau du liner de la piscine. Ces trous sont utilisés pour les conduites en forme de Y (6 pièces) et les conduits droites



(4 pièces) de support du cadre. Ensuite, installez la pièce d'angle emboutie (dans le sens des aiguilles d'une montre en serrant les embouts dans le sens des aiguilles d'une montre), glissez l'ensemble et répétez cette procédure pour tous les coins sur le dernier virage. Pour le dernier angle, il faut soulever le dernier joint à un certain angle afin de permettre aux tuyaux de s'emboîter entre eux tout doucement. Abaissez l'embout plat et les emboîter ensemble complètement. Cette étape peut nécessiter deux personnes. Maintenant, revérifier les barres horizontales, les pièces d'angles et joints emboutis en même temps.

4. Prenez les conduites, les pièces d'angle et placez les capuchons à l'embout de chaque conduite. Chaque conduite à une pince ressort en forme V préinstallé. Fixez les conduites une par une. Ensuite, une ou deux autres personnes devront maintenir les barres horizontales en levant les parois de la piscine tandis qu'une autre personne mette les capuchons sur l'extrémité des conduites. Repérez les trous prévus pour l'emplacement des conduites et des pièces d'angle embouties et tourner lentement les conduites jusqu'à ce le bouton ressortisse du trou prévu à cet effet. Assurez-vous de la bonne fixation des conduites et pièces d'angle, ainsi que de toutes les connections sont encore solidement attachées.

5. Maintenant, pour les installer dans la structure supérieure, poussez les embouts pour insérer le pied vertical dans le T. Regardez à travers le trou du T et faites tourner le tuyau jusqu'à ce que les embouts s'alignent sur les trous. Ainsi le pied vertical est en place. Pour finir, prenez un capuchon (96) et insérez le sur l'embase du pied. Maintenant, prenez les conduites en forme de Y de chaque côté de la piscine. Insérez un capuchon au bas de chacune des conduites. Chaque conduite de forme Y a une pince ressort en forme de V préinstallés. Maintenant, insérez les conduites de forme Y, une par une. Repérez les trous pendant l'assemblage et tournez légèrement les conduites en forme de Y jusqu'à ce que les boutons ressortissent des trous destinés à cet effet.

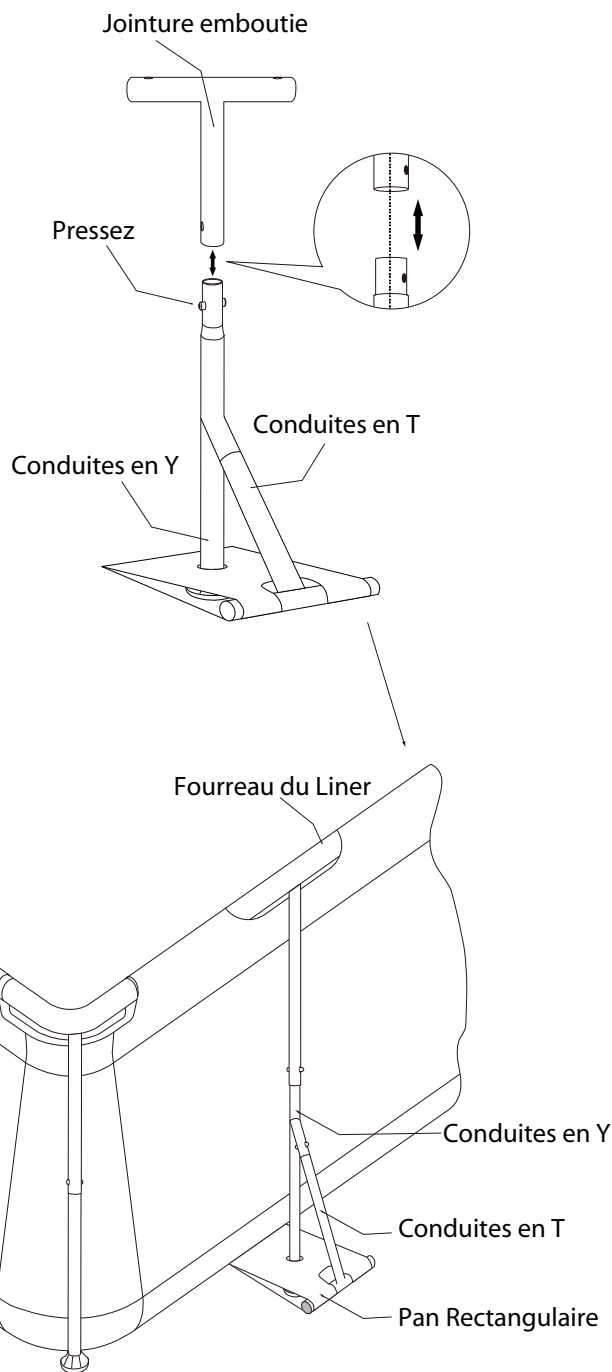
6. Insérez les conduites en T dans chacun des pans rectangulaires au fond de la piscine. Chaque conduite en forme de T à une pince à ressort en forme de V pré installé. Ensuite, insérez les conduites en forme de T dans ceux de forme Y, un par un. Repérez les trous pendant l'assemblage et tournez légèrement les conduites en forme de T jusqu'à ce que les boutons ressortissent des trous destinés à cet effet.

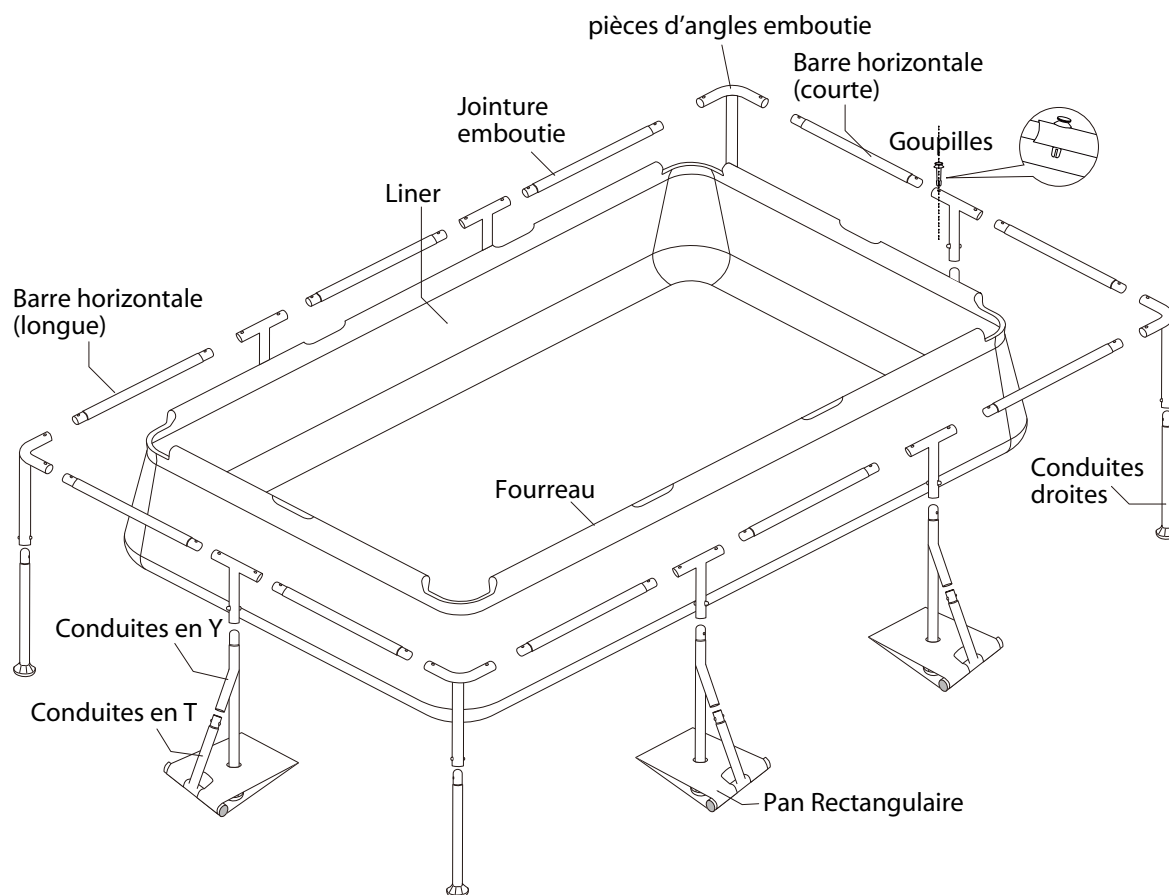
7. Assurez-vous que le raccord de drainage et le bouchon de vidange est en place. Commencez à remplir la piscine d'eau. Une fois qu'il y a 3cm d'eau au fond, arrêtez le remplissage et aplanissez le fond de la piscine. Tirez sur la paroi extérieure à la base autour du fond de la piscine. Tirez sur la paroi extérieure à la base tout autour du fond de la piscine de l'extérieure pour vous débarrasser de tous les faux-plis pour que le remplissage en eau soit uniforme et plat.

8. Notez que si plus de 7,62cm d'eau s'accumule sur n'importe quel côté avant d'atteindre le centre de la piscine, cette dernière n'est pas suffisamment nivelée et un ajustement est nécessaire, voir page 1 « préparation du terrain ». Remarque : si vous ajoutez plus d'eau, son poids préviendra toute correction ou ajustement.

9. Suivez les directives d'installation du filtre dans le manuel d'installation du système de filtration.

10. Dès que ceci est fait, reprenez le remplissage de la piscine. Une fois, le remplissage terminé, reportez vous à la notice du système de filtration pour continuer l'assemblage de votre piscine.





LISTE DES PIÈCES

NO.	LISTE DES PIÈCES	QTE (PIÈCES)
1	Pièces d'angles emboutie	4
2	Barre horizontale (courte)	4
3	Barre horizontale (longue)	6
4	Jointure emboutie	6
5	Conduites droites	4
6	Conduites en Y	6
7	Conduites en T	6
8	Capuchons	10
9	Goupilles	20

CONSEILS DE SECURITE

La sécurité de vos enfants ne dépend que de vous ! Le risque est maximum lorsque les enfants ont moins de 5 ans. L'accident n'arrive pas qu'aux autres ! Soyez prêt à y faire face.

Le non-respect des consignes d'entretien peut engendrer des risques graves pour la santé, notamment celle des enfants.

Surveillez et agissez:

- La surveillance des enfants doit être rapprochée et constante;
- Désignez un seul responsable de la sécurité;
- Renforcez la surveillance lorsqu'il y a plusieurs utilisateurs dans la piscine;
- Apprenez à nager à vos enfants dès que possible;
- Mouillez nuque, bras et jambes avant d'entrer dans l'eau;
- Imposez un équipement personnel de flottaison aux personnes ne sachant pas nager;
- Mouillez nuque, bras et jambes avant d'entrer dans l'eau;
- Apprenez les gestes qui sauvent et surtout ceux spécifiques aux enfants;

- Interdisez le plongeon ou les sauts;
- Interdisez la course et les jeux vifs aux abords de la piscine;
- N'autorisez pas l'accès à la piscine sans gilet ou brassière pour un enfant ne sachant pas bien nager et non accompagné dans l'eau;
- Interdire l'accès au bassin en cas de détérioration du ou des système(s) de filtration;
- Ne laissez pas de jouets à proximité et dans le bassin qui n'est pas surveillé;
- Maintenez en permanence une eau limpide et saine;
- Stockez les produits de traitement d'eau hors de la portée des enfants;
- Le système de filtration sera positionné de façon à empêcher leur utilisation, comme l'accès à la piscine par les enfants;
- Les enfants peuvent se noyer dans de petites quantités d'eau. Videz la piscine quand elle n'est pas utilisée;
- L'eau peut être aisément contaminée :changez l'eau régulièrement(particulièrement par temps chaud) ou lorsqu'elle est visiblement contaminée;
- Ne pas installer la piscine sur du béton, de l'asphalte ou une quelconque autre surface dure;

DEMONTAGE ET RANGEMENT

INFORMATION GENERALE : La piscine doit être rangée lorsqu'il est prévu que les températures chutent à moins de 4°C.

- A. Toutes les pièces doivent être nettoyées avec du savon doux et de l'eau tiède uniquement. N'UTILISEZ PAS de détergent ni d'eau chaude.
- B. Assurez-vous que toutes les pièces soient sèches avant de les ranger, vous éviterez ainsi que de la moisissure se forme.
- C. Rangez toutes les pièces dans un lieu sec et chauffé, où les températures ne vont pas en dessous de 4°C et ne dépassent pas 51°C.
- D. Si vous ne respectiez pas les instructions de rangement, cela pourrait endommager votre piscine et annuler votre garantie.
- E. VOUS DEVEZ SUIVRE LES INSTRUCTIONS D'ASSEMBLAGE POUR RECONSTRUIRE VOTRE PISCINE LA SAISON SUIVANTE.

L'emplacement de la piscine doit être dégagé et à niveau.

- a) Ne pas laisser une piscine à l'extérieur, vide.
- b) Vérifier régulièrement le niveau d'encrassement du média filtrant.

PRÉVOYEZ :

- Téléphone accessible près du bassin pour ne pas laisser vos enfants sans surveillance quand vous téléphonez ;
- Boué et perche à proximité du bassin ;
- Par ailleurs certains équipements peuvent contribuer à la sécurité
- Barrière de protection dont le portail sera constamment maintenu fermé (par exemple une haie ne peut pas être considérée comme une barrière) ;
- Détecteur électronique de passage ou de chute, en service et opérationnel ;
- Couverture de protection manuelle ou automatique correctement mise en place et fixée ;

Notez bien que ces outils ne remplacent en aucun cas une surveillance rapprochée ;

EN CAS D'ACCIDENT :

- Sortez la personne de l'eau le plus rapidement possible ;
- Appelez immédiatement du secours et suivez les conseils qui vous seront donnés ;
- Remplacez les habits mouillés par des couvertures chaudes

L'utilisation d'un kit piscine implique le respect des consignes de sécurité décrites dans la notice d'entretien et d'utilisation.

A LIRE ATTENTIVEMENT ET A CONSERVER POUR CONSULTATION ULTERIEURE.