

## Sicherheitshinweise, Aufstell- und Betriebsanleitung für Design-Kamin ALCO

Bitte beachten Sie unbedingt die folgenden Hinweise zur Handhabung und zum Umgang mit unseren Design-Kaminen. Bitte bewahren Sie diese an geeigneter Stelle auf, um im Bedarfsfall nachschlagen zu können. Dieser Design-Kamin nach dem neuesten technischen Stand auf Brand- und Betriebssicherheit geprüft worden. Bei Beachtung der Sicherheitshinweise sowie der Montage- und Inbetriebnahmeanleitung ist der Betrieb des Design-Kamins sicherheitstechnisch unbedenklich. **Das Gerät ist für die Raumheizung nicht geeignet. Es beinhaltet echtes Feuer.**

### Sicherheitshinweise

#### Warnung vor Erstickung

Die Flamme im Design-Kamin bezieht den zur Verbrennung notwendigen Sauerstoff aus der Umgebungsluft. Beim Betrieb ist daher immer auf ausreichende Frischluftzufuhr zu achten. Der Betrieb dieses Design-Kamins darf in geschlossenen Räumen nur dann erfolgen, wenn diese ausreichend groß und durchlüfteten sind (bitte unbedingt nachfolgende Tabelle beachten). Im Outdoor-Bereich ist der Betrieb unter dem Aspekt der Sauerstoffversorgung unbedenklich.

Plötzliche Müdigkeit und Konzentrationsmängel können erste Anzeichen von Sauerstoffmangel sein.

Die Prüfung beim TÜV Süd hat für die Raumbelüftung im Betrieb folgende Werte ergeben:

Mindestraumvolumen	Luftwechsel	Bemerkung
250 m <sup>3</sup>	0,2 1/h	Luftwechselrate infolge von Undichtigkeiten im Gebäude
83 m <sup>3</sup>	0,6 1/h	übliche Luftwechselrate dichter Gebäude bei Standard-Lüftungsgewohnheiten der Nutzer
33 m <sup>3</sup>	1,0 1/h	kompletter Luftwechsel des Aufstellraumes innerhalb einer Stunde

Als grobe Richtwerte werden nach Recknagel, Sprenger, Schrameck: Heizung und Klimatechnik folgende Luftwechselzahlen genannt:

Luftwechsel	Bemerkung
0...0,5 1/h	Fenster, Türen geschlossen
0,3...1,5 1/h	Fenster gekippt, keine Rolläden
5...10 1/h	Fenster halb offen

Das Luftvolumen im Raum muss mindestens 33 m<sup>3</sup> betragen, wenn ein kompletter Luftwechsel innerhalb einer Stunde erfolgt (z.B. bei gekippten Fenstern ohne Rolläden). D.h. bei einer Raumhöhe von 2,10 m muss die Grundfläche mindesten 16 m<sup>2</sup> betragen.



Dieser Design-Kamin ist in der vorliegenden Ausführung mit E-Box ausschließlich zum Betrieb mit hochwertigem BIO-Ethanol geeignet. **Auf keinen Fall dürfen andere Stoffe verbrannt werden.**

#### Gefahren, Mindestabstand

Bitte beachten Sie, dass der Design-Kamin mit offener Flamme betrieben wird. Stellen Sie daher sicher, dass Kinder und Haustiere von der Feuerstelle ferngehalten werden. In jedem Fall ist ein Sicherheitsabstand von mind. 0,5 m zur Flamme einzuhalten. Ein seitlicher Sicherheitsabstand von 1 m zum betriebenen Gerät ist einzuhalten.

### Warnungen

Bitte stellen Sie sicher, dass

- a) ... der Design-Kamin nie unbeaufsichtigt betrieben wird,
  - b) ... sich im Umkreis von mindestens 1 m keine brennbaren Gegenstände befinden. Dies gilt insbesondere für den Brennstoff BIO-Ethanol,
  - c) ... keine brennbaren Gegenstände auf den Design-Kamin abgestellt werden,
  - d) ... der Design-Kamin fachgerecht an eine feste Wand montiert ist um ihn gegen Kippen zu sichern,
  - e) ... die Brennkammer des Design-Kamins waagrecht montiert ist (Sie können dies einfach mit einer Wasserwaage überprüfen),
  - f) ... niemals BIO-Ethanol in das noch brennende Feuer des Design-Kamins gegossen wird
- 
- 
- g) ... zwischen dem Erlöschen des Feuers und dem erneuten Befüllen der E-Box mit BIO-Ethanol mindestens 30 min. verstreichen, um eine Selbstentzündung des BIO-Ethanol durch Kontakt mit erhitzten Bauteilen auszuschließen
  - h) ... während des Einfüllvorgangs nicht geraucht, gegessen oder getrunken wird,
  - i) ... beim Einfüllen des BIO-Ethanol nichts verschüttet wird. Sollte dies dennoch passieren, bitte gründlich trocken wischen und warten, bis die (nicht aufgewischten) Reste des verschütteten BIO-Ethanol verdunstet sind. Design-Kamin nicht in Betrieb nehmen, solange der verschüttete Brennstoff nicht vollständig abgetrocknet ist.
  - j) ... das Feuer gemäß Anleitung durch die Betätigung der Löschvorrichtung der E-Box gelöscht wird. Auf keinen Fall darf das Feuer mit Wasser gelöscht werden
  - k) ... die E-Box ausschließlich im eingesetzten Zustand entzündet werden darf,
  - l) ... der Design-Kamin niemals ohne Sicherheitswanne EBS betrieben wird,
  - m) ... Sie beim Anzünden die separat beigefügte Anleitung zum sicheren Umgang mit der E-Box befolgen. Nach dreimaligem erfolglosen Entzünden, ist die E-Box zu schließen und erst nach mindesten 5 min Wartezeit ein erneuter Versuch durchzuführen,
  - n) ... keine Veränderungen am Design-Kamin, insbesondere an der Brennkammer vorgenommen werden
  - o) ... Zugluft, insbesondere im Bereich der Flammen, vermieden wird (Zugluft facht die Flammen an)
  - p) ... keine brennbaren Gegenstände auf dem Kamin abgelegt werden,
  - q) ... der durch die konstruktive Ausführung der beigefügten Wandbefestigung entstehende Hinterlüftungsspalt (ca. 10 mm) zwischen der Rückwand des Design-Kamins und der Montagewand nicht verschlossen wird,
  - r) ... die Flammen nicht zusätzlich angefacht werden (z.B. durch Hineinblasen, Föhn, etc.),
  - s) ... Bewegungen im Wirkungsbereich der Flammen vermieden werden (durch die Bewegung verursachte Luftquerströmungen kann die Flammen anfachen),
  - t) ... BIO-Ethanol ausschließlich in einem verschlossenen und dafür geeigneten Behälter gelagert wird. Der Lagerort muss kühl, abseits von offenem Feuer und starken Wärmequellen sowie geschützt vor direktem Sonnenlicht sein.
  - u) ... bei Wänden und Decken mit einem U-Wert von geringer als 0,4 W/m<sup>2</sup>K zusätzliche Maßnahmen zu deren Schutz ergriffen werden. (Der Wärmedurchgangskoeffizient U ist ein Maß für den Wärmedurchgang durch eine Materialsicht, wenn auf beiden Seiten unterschiedliche Temperaturen anliegen.

## Montage

Prüfen Sie zunächst, ob die geplante Montagestelle und der Aufstellraum für die Montage geeignet ist (bitte beachten Sie dazu unbedingt die beigefügten Sicherheitshinweise).

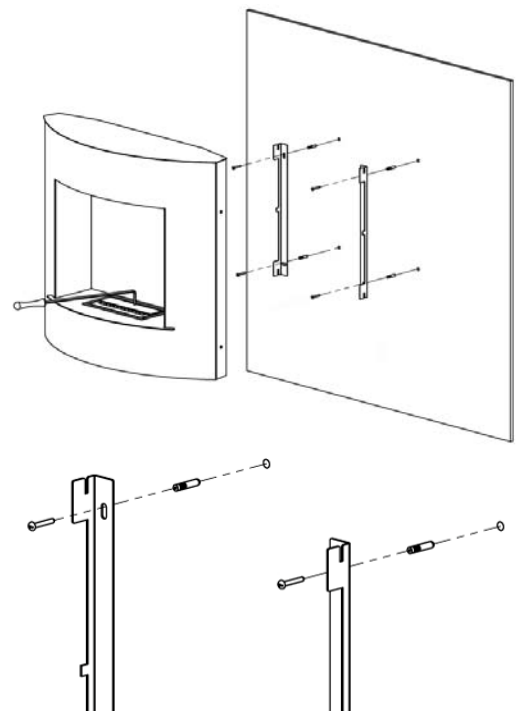
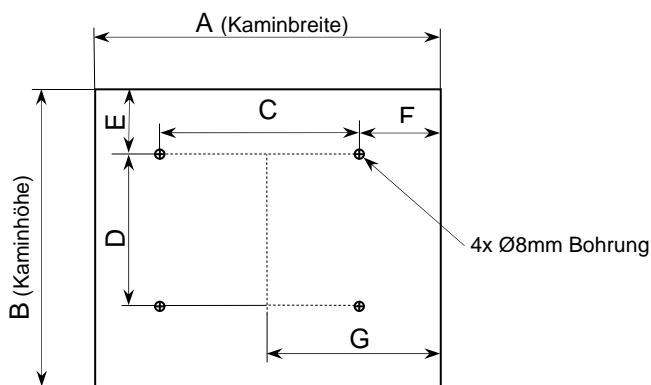
Die Wandbefestigung muss in Bezug auf den konstruktiven Aufbau der Stellwand und des Gesamtgewichts des Design-Kamins geeignet sein. Im Lieferumfang Ihres Design-Kamins ist das Befestigungsmaterial zur Montage an eine massive Wand enthalten. Bei Montage an Wänden aus anderen Materialien fragen Sie bitte den Fachmann nach geeigneten Montagmaterialien. Bitte unbedingt die beigefügten Wandhalter zur Montage verwenden, nur diese gewährleisten den technisch notwendigen Hinterlüftungsspalt des Design-Kamins im montierten Zustand.

Die Stellwand muss senkrecht sein und die Montage des Design-Kamins muss waagrecht erfolgen (bitte mittels Wasserwaage überprüfen). Nur unter exakter Beachtung der Montagevorschriften ist der sichere Betrieb des Design-Kamins gewährleistet.

Auf keinen Fall dürfen Sie den Design-Kamin auf Wänden montieren, die aus leicht entzündlichen Materialien bestehen. In jedem Fall ist der Design-Kamin fest an der Wand zu fixieren, um ein Umkippen im Betrieb auszuschließen.

Nehmen Sie den Design-Kamin auf keinen Fall in Betrieb so lange er nicht fest an der Wand montiert ist oder wenn er nach der Montage nicht fixiert ist bzw. „Spiel“ hat.

Maße						
Abstand in Millimeter (Mitte Loch)						
A	B	C	D	E	F	G
656	605	295	300	168	181	328



## Inbetriebnahme

Ihr Design-Kamin ist mit einer Sicherheitswanne EBS ausgestattet. In diese setzen Sie die E-Box und montieren das Feuerleitbech entsprechend der beigefügten separaten Anweisung (gelber Zettel).

Befüllen Sie die E-Box im eingesetzten Zustand mit BIO-Ethanol (bitte unbedingt die beigefügten Sicherheitshinweise beachten).

Eine Füllung der E-Box (max. 850 ml) reicht für eine Brenndauer von ca. 150 Minuten.

Lassen Sie das Feuer möglichst ausbrennen. Sie vermeiden dadurch, dass der erhitzte Brennstoff verdampft und ein leicht entzündliches Gas entstehen kann. Die Gase dieser Verdampfung können außerdem zur Geruchsbildung führen. Zum Löschen des Feuers ausschließlich den Löschschieber der E-Box unter Verwendung des Verschlussakens benutzen. Die Flamme erstickt. Auf keinen Fall mit Wasser löschen.

Sorgen Sie während des Betriebs des Design-Kamins für ausreichende Belüftung (z.B. Kippen Sie ein Fenster)



**Achtung: Gerät ist im Betrieb heiß.**

### Sicherer Umgang beim Anzünden der E-Box

Beim Betrieb dieser E-Box entsteht eine echte offene Flamme (Feuer). Bitte beachten Sie daher unbedingt die dem Design-Kamin beigelegten Sicherheitshinweise und lassen Sie offene Flammen niemals unbeaufsichtigt brennen!

#### Vorgehensweise beim Entzünden der E-Box

**E-Box nur im Brennraum des Kamins im installierten Zustand entsprechend der nachfolgenden Anleitung anzünden.**

„Installierter Zustand“ bedeutet:

Die Sicherheitswanne EBS ist im Boden der Brennkammer eingesetzt; in die Sicherheitswanne EBS ist wiederum die E-Box eingesetzt.

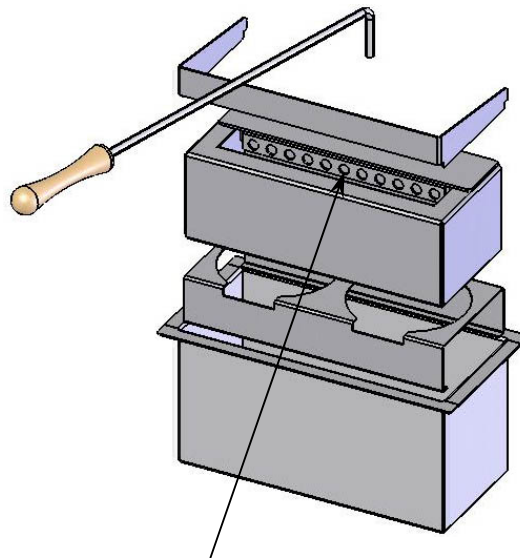
Sie können die korrekte Installation leicht überprüfen, in dem Sie darauf achten, dass die Oberkante der E-Box im installierten Zustand in etwa die gleiche Höhe hat wie der Boden der Brennkammer (vgl. Abb. B).

a) Befüllen Sie zunächst die E-Box mit BIO-Ethanol. Bitte beachten Sie, dass unsere E-Boxen aus Sicherheitsgründen ausschließlich mit den von uns freigegebenen Brennstoffen betrieben werden dürfen. Die Verwendung anderer Brennstoffe sowie Brennstoffe anderer Hersteller ist nicht vorgesehen bzw. geprüft und kann zu Gefahren und Geruchsbelästigungen führen. Sie sollten die E-Box möglichst nur mit der Menge BIO-Ethanol befüllen, die Sie aktuell verbrennen wollen.

b) Um das Ethanol in der E-Box zu entzünden, nehmen Sie den Verschlussshaken und tauchen dessen Spitze ca. 1 cm tief in das BIO-Ethanol der E-Box um diese zu benetzen [Abb. A].

c) Heben Sie den Verschlussshaken so weit an, dass dessen Spitze sich ca. 30 cm über der befüllten E-Box im Brennraum des Kamins befindet. Entzünden Sie das BIO-Ethanol an der Spitze des Verschlussshakens (z.B. mit einem Feuerzeug) [Abb. B].

d) Sobald das BIO-Ethanol an der Spitze des Verschlussshakens entzündet ist, führen Sie diese in den Schlitz der E-Box so dass sich das BIO-Ethanol in der E-Box entzündet [Abb. C]. Die Menge BIO-Ethanol an der Spitze des Verschlussshakens brennt nur sehr kurze Zeit. Bitte beim Ablegen des Verschlussshakens darauf achten, dass dieser nicht mehr brennt. Außerdem könnte die Spitze des Verschlussshakens heiß sein.



Die maximale Füllmenge (850ml) der E-Box darf die Unterkante der Bohrungen nicht überschreiten



Abb. A



Abb. B



Abb. C

### Sicherer Umgang beim Anzünden der Brenneinsätze und Feuergel-Brenndosen

Beim Betrieb dieser Brenneinsätze entsteht eine echte offene Flamme (Feuer). Bitte beachten Sie daher unbedingt die dem Kamin beigefügten Sicherheitshinweise und lassen Sie offene Flammen niemals unbeaufsichtigt brennen.

#### Vorgehensweise beim Entzünden der Brenneinsätze

**Brenneinsätze nur im Brennraum des Kamins im installierten Zustand entsprechend der nachfolgenden Anleitung anzünden.**

„Installierter Zustand“ bedeutet:

Die Sicherheitswanne EBS ist im Boden der Brennkammer eingesetzt. Der Halter ist in die Sicherheitswanne EBS eingelegt und die Brenneinsätze sind in dem Halter in der Sicherheitswanne positioniert. Die Reduzierringe liegen auf den Brenneinsätzen auf.

Sie können die korrekte Installation leicht überprüfen, indem Sie darauf achten, dass die Oberkante der Reduzierringe im installierten Zustand in etwa 1cm über dem Rand der Sicherheitswanne liegt (vgl. Abb. A).



Abb. A

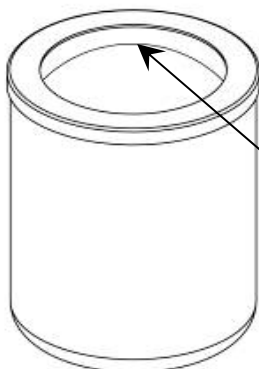
- a) Befüllen Sie zunächst die Brenneinsätze mit maximal 500ml. Feuergel. Bitte beachten Sie, dass unsere Brenneinsätze aus Sicherheitsgründen ausschließlich mit dem von uns freigegebenem Feuergel betrieben werden dürfen. Die Verwendung anderer Brennstoffe sowie Brennstoffe anderer Hersteller ist nicht vorgesehen bzw. geprüft und kann zu Gefahren und Geruchsbelästigungen führen. Sie sollten die Brenneinsätze möglichst nur mit der Menge Feuergel befüllen, die Sie aktuell verbrennen wollen.

**Bei der maximalen Füllmenge von 500ml liegt der Füllstand ca. 1,5cm unterhalb der Oberkante der Brenneinsätze.**



Abb. B

- b) Zum Entzünden des Feuergels nutzen Sie bitte ausschließlich Kaminfeuerzeuge (Mindestlänge 30cm). Die Brenneinsätze dürfen nur mit aufgelegtem Reduzierring entzündet werden. [Abb. B]



Bei einer maximalen Füllmenge von 500ml. liegt der Füllstand ca. 1,5 cm unterhalb des Brenneinsatzrandes

Abb. Feuergel-Brenneinsatz mit Reduzierring für Bio-Ethanol Gel

#### Verwendung von Feuergel-Brenndosen

Bei der Verwendung von Feuergel-Brenndosen ist die Installation identisch.

**Achtung!**  
Bitte unbedingt das Etikett der befüllten Feuergel-Brenndose vor dem Einsetzen entfernen.

Beim Verbrennen mit Etikett kann es zum Entflammen des Etiketts oder zu starker Geruchsbildung kommen.





## Sicherheitshinweise, Aufstell- und Betriebsanleitung für Design-Kamin ALCO

### Kontrollbeleg / Justificatif de contrôle / Ricevuta di controllo

Sehr geehrter Kunde,

wir freuen uns, dass Sie sich für unser Produkt entschieden haben.

Dieses Produkt wurde auf Vollständigkeit kontrolliert und qualitätsgeprüft durch unsere Prüfstelle.

Sollte trotz unserer Kontrollen ein berechtigter Anlass zur Reklamation bestehen, wenden Sie sich bitte an unsere Serviceabteilung. Halten Sie hierfür bitte die Prüfnummer des Kontrollbeleges zusammen mit dem Kaufbeleg bereit.

Vielen Dank für Ihr Verständnis.

.....

Cher Client,

Merci beaucoup d'avoir choisi notre produit.

Ce produit a été testé dans son intégralité par notre bureau de qualité.

En cas de réclamation, veuillez vous adresser à notre bureau de service qualité.  
Nous vous demandons de vous munir du numéro de contrôle et du justificatif d'achat (ticket de caisse).

Nous vous remercions pour votre compréhension.

.....

Gentile Cliente,

Siamo lieti che lei abbia deciso di acquistare il nostro prodotto.

Questo prodotto è stato controllato dal nostro centro collaudi per verificarne la completezza e lo standard qualitativo.

Se nonostante i nostri controlli ci fosse un motivo che giustifica un reclamo, la preghiamo di rivolgersi al nostro Reparto Assistenza. In questo caso, tenga a portata di mano il numero di controllo riportato sulla ricevuta e lo scontrino di acquisto.

La ringraziamo infinitamente per la sua comprensione.

**Prüfnummer / Numero d'essai / Numero di controllo**

**Datum / Date / Data**

\_\_\_\_\_

## Consignes de sécurité, instructions de montage et mode d'emploi pour cheminée d'ambiance ALCO

Veillez impérativement respecter les indications suivantes concernant la manipulation et l'utilisation de notre cheminée d'ambiance. Veuillez garder cette notice pour la consulter en cas de besoin. Toutes les cheminées d'ambiance ont passé un contrôle en vue de leur sécurité, effectué selon les méthodes les plus modernes au niveau de la technicité. En respectant la présente notice ainsi que celle jointe concernant les consignes de sécurité, tout risque est exclu lors du fonctionnement d'une de nos cheminées d'ambiance. **L'appareil ne remplace pas de système de chauffage, il est conçu en tant que source de chaleur décorative, supplémentaire. Il contient une vraie flamme.**

### Consignes de sécurité

#### Mise en garde

La flamme de la cheminée utilise l'oxygène nécessaire à la combustion dans l'air environnant. Il est donc nécessaire, lors de la mise en marche, de contrôler l'apport d'air de la pièce. La mise en marche de cette cheminée ne peut se faire dans une pièce fermée que si l'espace est assez volumineux et aéré (voir tableau ci-après). Dans un espace à l'extérieur, la question de l'apport en oxygène ne se pose pas.

Une fatigue brutale, tout comme une baisse de concentration peuvent être un signe de manque d'oxygène.

Les tests TÜV Sud ont donné les valeurs suivantes pour la ventilation de la pièce en service:

Volume minimum		Ventilation	Remarques
E-Box 2 2 creusets	E-Box 3 3 creusets		
213 m <sup>3</sup>	327 m <sup>3</sup>	0,2 1/h	Les taux de ventilation par suite de manque d'étanchéité dans le bâtiment
71 m <sup>3</sup>	109 m <sup>3</sup>	0,6 1/h	Les taux habituels de ventilation des bâtiments selon les habitudes des utilisateurs
43 m <sup>3</sup>	64 m <sup>3</sup>	1,0 1/h	Ventilation complète de la pièce pendant une heure

Vous trouverez ci-après des valeurs indicatives du renouvellement d'air selon une théorie de Recknagel, Sprenger, Schrameck:

Ventilation	Remarques
0...0,5 1/h	fenêtres, portes fermés
0,3...1,5 1/h	fenêtre basculée en arrière, pas de stores
5...10 1/h	fenêtres demi ouvertes

Le volume d'air dans cette pièce doit être de 33 m<sup>3</sup> min., ceci lorsqu'un changement d'air complet 1 fois/heure est assuré (p.ex. une fenêtre entrebâillée, volets non fermés). C'est-à-dire pour une surface habitable de 16 m<sup>2</sup> avec une hauteur de la pièce de 2,10 m.

La cheminée d'ambiance ne doit fonctionner qu'avec du gel d'éthanol resp. de l'éthanol liquide. **En aucun cas, il ne faut utiliser d'autres combustibles!**

#### Dangers – distance minimale

Veillez prêter attention au fait que la cheminée est une cheminée à foyer ouvert. Pour cette raison, veillez à ce que les enfants ou animaux domestiques soient tenus à distance du foyer. La distance de sécurité de 0,5 m est toujours à respecter. Une distance de sécurité latérale de 1 m jusqu'à la cheminée est toujours à respecter.

### Mises en garde

Veillez assurer que...

- a) ... la cheminée ne soit jamais utilisée sans surveillance
- b) ... dans un rayon de 1,0 m autour de la cheminée aucun objet inflammable ne soit placé. En particulier avec l'éthanol liquide
- c) ... aucun objet inflammable n'est placé sur la cheminée
- d) ... la cheminée soit installée dans les règles de l'art sur un mur afin d'éviter qu'elle ne bascule
- e) ... la chambre de combustion de la cheminée soit montée à l'horizontale (vous pouvez utiliser un niveau à bulle pour le vérifier)
- f) ... le gel bioéthanol ne soit jamais versé directement dans les flammes



- g) ... un temps d'attente de 30 minutes soit respecté entre le dernier feu éteint et le nouveau remplissage afin d'éviter un autoallumage dû au contact du combustible avec des composants encore trop chauds



- h) ... lors du remplissage, personne ne fume, ne mange ou ne boive
- i) ... le bio éthanol liquide ne soit pas versé à côté – au cas où cela arrivait, veillez à bien sécher jusqu'à ce que les restes se soient évaporés – ne jamais allumer la cheminée avec des restes versés à côté
- j) ... le feu soit éteint selon les consignes à l'aide de l'éteignoir E-box. Ne jamais éteindre le feu avec de l'eau !
- k) ... le feu soit allumé uniquement si l'E-box ou les creusets sont en place
- l) ... la cheminée n'est jamais utilisée sans récepteur de sécurité EBS
- m) ... les mises en garde soient respectées pour l'allumage de l'E-box. Après 3 essais d'allumage infructueux, veuillez fermer le bloc de combustion, attendre 5 minutes et réessayer ensuite.
- n) ... aucune modification ne soit effectuée au niveau de la cheminée et surtout pas au niveau de la chambre de combustion
- o) ... des courants d'air, surtout dans la zone des flammes, soient évités (les courants d'air peuvent attiser les flammes)
- p) ... aucun objet inflammable n'est placé sur la cheminée.
- q) ... de part l'exécution correcte des fixations murales, vous respectiez environ 10 mm d'écartement entre la paroi arrière de la cheminée d'ambiance et le mur de montage pour la ventilation arrière
- r) ... les flammes ne soient pas attisées plus (p.ex. avec un sèche-cheveux ou tout simplement en soufflant dessus etc.)
- s) ... tout mouvement soit évité autour de la cheminée (les passages ou mouvements peuvent attiser les flammes)
- t) ... le bioéthanol est stocké dans son récipient d'origine, fermé convenablement avec son bouchon. L'endroit du stockage doit être frais, loin de toute source de chaleur et à l'abri de rayons solaires et inaccessibles aux enfants.
- u) ... des mesures supplémentaires soient prises au niveau de la protection lorsque les murs et plafonds ont un coefficient de conduction de chaleur inférieur à 0,4 W/m<sup>2</sup>K. Ce coefficient est le taux de passage de chaleur à travers une couche de matériau lorsque sur les deux côtés des températures différentes sont présentes.



## Consignes de sécurité, instructions de montage et mode d'emploi pour cheminée d'ambiance ALCO

### Montage

Contrôlez préalablement si l'emplacement et la pièce choisis pour le montage sont adaptés (veuillez observer les consignes de sécurité jointes)

La fixation au mur doit être adaptée par rapport à la construction (structure) du mur de soutien et du poids total de la cheminée d'ambiance. Dans le contenu de la livraison de votre cheminée d'ambiance, le matériel de fixation pour un montage sur un mur massif est inclus.

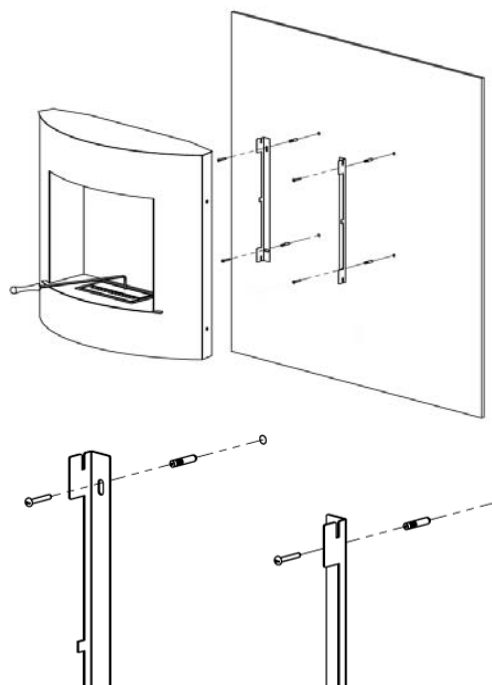
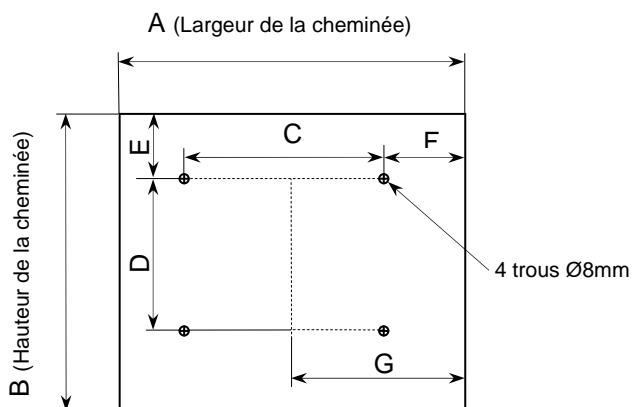
Pour tout renseignement, veuillez vous adresser à un professionnel pour acheter le matériel adéquat pour un autre type de mur. Veuillez impérativement utiliser les supports muraux livrés pour le montage, car seuls ces supports garantissent l'espace de ventilation techniquement nécessaire derrière la cheminée d'ambiance une fois montée.

Le mur doit être d'à plomb et la chambre de combustion de la cheminée doit être montée à l'horizontale (veuillez vérifier avec un niveau à bulle) Le bon fonctionnement de la cheminée d'ambiance est garanti seulement si vous suivez avec attention les instructions de montage.

Ne jamais fixer la cheminée sur un mur facilement inflammable (mur en ossature bois, etc.). Toujours fixer la cheminée au mur afin d'éviter qu'elle ne bascule lors du fonctionnement.

Ne la mettez pas en route tant qu'elle n'est pas montée au mur ou tant qu'il reste du jeu en la vissant.

Dimensions						
Distance en millimètre (milieu trou)						
A	B	C	D	E	F	G
656	605	295	300	168	181	328



### Fonctionnement

Votre cheminée est équipée d'un récepteur de sécurité et d'un support. Dans ce récepteur, veuillez placer le support qui est également inclus dans l'emballage. Selon votre choix, il faut alors placer soit les **creusets en inox** ou l'**E-Box** sur ce support au fond du récepteur de sécurité.

Remplissez les **creusets en inox** avec du gel d'éthanol ou le **bloc de combustion** avec l'éthanol liquide ou du gel d'éthanol (**veuillez préalablement lire la notice de sécurité**).

Un remplissage du ou des creusets ou bien du bloc de combustion est suffisant pour une durée de flammes de 150 minutes. Laissez brûler jusqu'à ce que le combustible soit consommé. Vous évitez ainsi que le combustible encore chaud s'évapore et crée un gaz facilement inflammable. Les gaz de cette évaporation causent également de mauvaises odeurs. Vous pouvez décorer l'intérieur de la chambre de combustion de **bûches** ou de **pierres de lave**, à poser à côté des flammes. Il ne faut pas les poser dans ou au-dessus des flammes, car le contact direct crée un développement de mauvaises odeurs et de suie.

Pour l'**extinction du feu**, veuillez utiliser exclusivement l'éteignoir du E-box ou le crochet de réglage du bloc de combustion. Dans les deux cas, les flammes s'éteignent.

**Veillez à une aération suffisante de la pièce (p.ex. : positionner la fenêtre en oscillo-battant)**



**Attention : La cheminée est chaude lors du fonctionnement !**

### Jouez de prudence quand vous allumez l'E-Box

Quand vous allumez votre cheminée, il y a une véritable flamme ouverte (feu). Veuillez impérativement observer les mises en garde ci-jointes et ne laissez jamais des flammes ouvertes sans surveillance.

#### Procédure pour l'inflammation de l' E-Box

**Toujours allumer l'E-Box en place dans la chambre de combustion de la cheminée, en observant les instructions suivantes.**

„État installé“ veut dire:

Le récepteur de sécurité EBS est placé au sol de la chambre de combustion. Le support est mis dans le récepteur de sécurité et l'E-Box est placé sur le support.

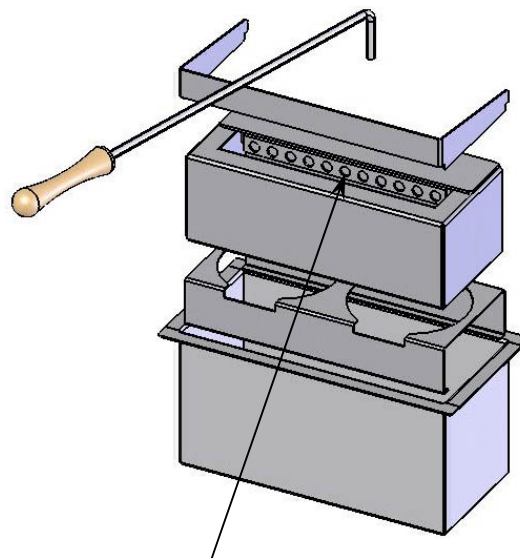
Vous pouvez contrôler facilement, si l'installation est correcte. Le bord supérieure de l' E-Box est à environ la même hauteur que le sol de la chambre de combustion (voyez Fig. A).

a) Remplissez d'abord l'E-Box avec du bioéthanol. Veuillez considérer que l' E-Box, pour des raisons de sécurité, peut être actionné exclusivement avec les combustibles approuvés par nous. L'utilisation d'autres combustibles ainsi que des combustibles d'autres fabricants ne sont pas prévus et/ou examinés et peuvent être source de dangers et de nuisances olfactives.

b) Pour enflammer le bioéthanol, plongez le crochet de réglage env. 1 cm dans le bioéthanol de l'E-Box pour le mouiller (Fig. A).

c) Levez le crochet de réglage env. 30 cm (=distance de sécurité) au-dessus de l'E-Box rempli et mis dans la chambre de combustion. Allumez le bioéthanol qui se trouve à la tête du crochet (p.ex. avec un briquet) (Fig. B).

d) Aussitôt que le bioéthanol est allumé, introduisez la tête du crochet de réglage dans l'échancrure de l'E-box et allumez le bioéthanol qui se trouve dans l'E-box (Fig. C). La quantité de bioéthanol qui se trouvait à la tête du crochet était assez petite, donc elle ne brûle pas longtemps. Assurez-vous que la tête du crochet ne brûle plus en le déposant. En outre, le crochet de fermeture pourrait être chaud.



La quantité de remplissage des E-Box ne peut pas dépasser le milieu des perforages !



Abb. A



Abb. B



Abb. C

## Consignes de sécurité, instructions de montage et mode d'emploi pour cheminée d'ambiance ALCO

### Jouez de prudence quand vous allumez les creusets et la boîte de gel d'éthanol

Quand vous allumez votre cheminée, il y a une véritable flamme ouverte (feu). Veuillez impérativement observer les mises en garde ci-jointes et ne laissez jamais des flammes ouvertes sans surveillance.

Procédure pour l'inflammation des creusets ou de la boîte gel bioéthanol.

Toujours les allumer placés dans la chambre de combustion de la cheminée, en observant les instructions suivantes.

„Installé“ veut dire:

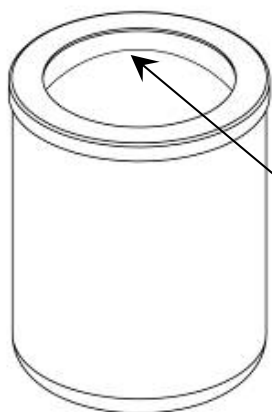
Le récepteur de sécurité EBS est placé au sol de la chambre de combustion. Le support est mis dans le récepteur de sécurité et les creusets resp. la boîte gel bioéthanol sont placés sur le support. Les collerettes sont mis au-dessus des creusets.

Vous pouvez contrôler facilement, si l'installation est correcte, si le bord supérieur des collerettes est à environ 1 cm au-dessus du bord du récepteur de sécurité (voir fig. A).

- a) Remplissez d'abord les creusets avec env. 500 ml de gel bioéthanol. Veuillez considérer que pour des raisons de sécurité, les creusets peuvent être utilisés exclusivement avec les combustibles approuvés par nous. L'utilisation d'autres combustibles ainsi que des combustibles d'autres fabricants ne sont pas prévus et/ou examinés et peuvent être source de dangers et de nuisances olfactives.

**Avec une quantité maximale de remplissage de 500ml, le niveau se trouve environ 1,5 cm au-dessous du bord du creuset.**

- b) Allumez le gel bioéthanol avec des briquets pour cheminées ou avec des allumettes spéciales (longueur mini 30 cm). N'allumez jamais les creusets sans les collerettes [fig. B].



Avec une quantité maximale de remplissage de 500ml, le niveau se trouve environ 1,5 cm au-dessous du bord du creuset

Fig. Creuset pour gel bio-éthanol avec collerette



Abb. A



Abb. B

### Utilisation des boîtes de gel bioéthanol

L'utilisation de boîtes gel bioéthanol est identique.

#### **Attention!**

**Éliminez impérativement l'étiquette de la boîte avant la combustion. Sinon elle peut s'enflammer et produire une forte odeur.**





## Consignes de sécurité, instructions de montage et mode d'emploi pour cheminée d'ambiance ALCO

### Kontrollbeleg / Justificatif de contrôle / Ricevuta di controllo

Sehr geehrter Kunde,

wir freuen uns, dass Sie sich für unser Produkt entschieden haben.

Dieses Produkt wurde auf Vollständigkeit kontrolliert und qualitätsgeprüft durch unsere Prüfstelle.

Sollte trotz unserer Kontrollen ein berechtigter Anlass zur Reklamation bestehen, wenden Sie sich bitte an unsere Serviceabteilung. Halten Sie hierfür bitte die Prüfnummer des Kontrollbeleges zusammen mit dem Kaufbeleg bereit.

Vielen Dank für Ihr Verständnis.

.....

Cher Client,

Merci beaucoup d'avoir choisi notre produit.

Ce produit a été testé dans son intégralité par notre bureau de qualité.

En cas de réclamation, veuillez vous adresser à notre bureau de service qualité.  
Nous vous demandons de vous munir du numéro de contrôle et du justificatif d'achat (ticket de caisse).

Nous vous remercions pour votre compréhension.

.....

Gentile Cliente,

Siamo lieti che lei abbia deciso di acquistare il nostro prodotto.

Questo prodotto è stato controllato dal nostro centro collaudi per verificarne la completezza e lo standard qualitativo.

Se nonostante i nostri controlli ci fosse un motivo che giustifica un reclamo, la preghiamo di rivolgersi al nostro Reparto Assistenza. In questo caso, tenga a portata di mano il numero di controllo riportato sulla ricevuta e lo scontrino di acquisto.

La ringraziamo infinitamente per la sua comprensione.

**Prüfnummer / Numero d'essai / Numero di controllo**

**Datum / Date / Data**

\_\_\_\_\_

## Norme di sicurezza e istruzioni per il montaggio e il funzionamento per caminetto decorativo ALCO

Si prega assolutamente di osservare le avvertenze riportate nella parte che segue per la manipolazione e l'uso dei nostri caminetti design. Vi preghiamo di conservare questa documentazione in un luogo adeguato, per consentirne la consultazione in caso di necessità. Questo caminetto design è stato controllato secondo l'ultimo stato della tecnica per verificarne la sicurezza antincendio e di funzionamento. Se si osservano le norme di sicurezza e le istruzioni per il montaggio e la messa in funzione, il funzionamento del caminetto design è sicuro dal punto di vista tecnico. **L'apparecchio non è adatto per il riscaldamento di locali. Esso è alimentato da fuoco vero.**

### Norme di sicurezza

#### Pericolo di asfissia

La fiamma nel caminetto design prende l'ossigeno necessario dall'aria presente nell'ambiente. Durante il funzionamento, accertarsi sempre di avere un apporto sufficiente di aria fresca. Il funzionamento di questo caminetto design nei locali chiusi dovrebbe avvenire unicamente se gli stessi sono sufficientemente ampi e ben aerati (osservare assolutamente i valori riportati nella tabella sottostante). All'esterno, il funzionamento del caminetto design non rappresenta alcun pericolo dal punto di vista dell'alimentazione di ossigeno.

La stanchezza improvvisa e scarsa capacità di concentrazione possono essere i primi segni di una carenza di ossigeno.

Dal controllo effettuato da TÜV Süd sono emersi i seguenti valori concernenti l'aerazione del locale durante il funzionamento:

Volume minimo del locale	Ricambio d'aria	Osservazione
250 m <sup>3</sup>	0,2 1/h	Valore di ricambio dell'aria in seguito alle carenze di tenuta nell'edificio
83 m <sup>3</sup>	0,6 1/h	Valore di ricambio dell'aria degli edifici con una buona tenuta in caso di abitudini di aerazione standard dell'utilizzatore
33 m <sup>3</sup>	1,0 1/h	Ricambio completo dell'aria del luogo in cui viene montato il prodotto nel giro di un'ora

Come valori indicativi secondo Recknagel, Sprenger, Schrameck: Riscaldamento e Tecnica di climatizzazione, vengono riportati i seguenti valori di ricambio dell'aria:

Ricambio d'aria	Osservazione
0...0,5 1/h	Finestre, porte chiuse
0,3...1,5 1/h	Finestra aperta a ribalta, nessuna avvolgibile
5...10 1/h	Finestra metà aperta

Il volume dell'aria nel locale deve corrispondere almeno a 33 m<sup>3</sup>, se il ricambio completo dell'aria avviene nel giro di un'ora (per es. in caso di finestra a ribalta aperta senza avvolgibili). In pratica, se il locale è alto 2,10 m, la superficie deve misurare almeno 16 m<sup>2</sup>.

Questo caminetto design nella presente versione con E-Box è adatto unicamente al funzionamento con bioetanolo di buona qualità. **Evitare nel modo più assoluto di utilizzare altre sostanze combustibili.**

#### Pericoli, distanza minima

Vi ricordiamo che il caminetto design funziona con una fiamma libera. Accertarsi che i bambini e gli animali domestici si tengano a debita distanza dal fuoco. In ogni caso, è necessaria una distanza di sicurezza di almeno 0,5 m dalla fiamma. Occorre mantenere una distanza di sicurezza laterale di 1 m dall'apparecchio in funzione.

### Avvertenze

L'utilizzatore deve osservare quanto segue:

- a) ... accertarsi che il caminetto design non venga mai messo in funzione incustodito;
- b) ... assicurarsi che nel raggio di almeno 1 m non ci sia alcun oggetto infiammabile. Ciò vale in particolare per il combustibile bioetanolo.
- c) ... evitare di posare oggetti infiammabili sul caminetto design;
- d) ... accertarsi che il caminetto design sia correttamente fissato a una parete solida, per evitarne il ribaltamento;
- e) ... la camera di combustione del caminetto design deve essere montata in orizzontale (questo può essere verificato semplicemente con una livella a bolla d'aria);
- f) ... non versare mai il bioetanolo nel fuoco ancora acceso del caminetto design;
- g) ... tra lo spegnimento del fuoco e il nuovo riempimento dell'E-Box con il bioetanolo è necessario lasciare passare almeno 30 minuti, allo scopo di evitare l'autoaccensione del bioetanolo a causa del contatto con gli elementi costruttivi caldi;
- h) ... evitare di fumare, mangiare o bere durante la procedura di riempimento;
- i) ... durante la procedura di riempimento, evitare di versare il bioetanolo al di fuori dell'apposito contenitore; tuttavia, se ciò dovesse accadere, asciugare bene il liquido fuoriuscito e attendere che i residui (non asciugati) di bioetanolo siano completamente asciutti. Non mettere in funzione il caminetto design se la sostanza combustibile versata non è completamente asciugata.
- j) ... spegnere il fuoco secondo le istruzioni fornite, attivando il dispositivo di spegnimento dell'E-Box. Evitare nel modo più assoluto di spegnere il fuoco con acqua;
- k) ... accendere l'E-Box esclusivamente quando il prodotto è completamente montato;
- l) ... non mettere mai in funzione il caminetto design senza la vasca di sicurezza EBS;
- m) ... attenersi alle istruzioni separate allegate per una sicura manipolazione dell'E-Box. Dopo tre tentativi di accensione falliti, chiudere l'E-Box e riprovare ad accendere l'apparecchio dopo un tempo di attesa minimo di 5 minuti;
- n) ... non apportare alcuna modifica al caminetto design, evitare soprattutto di modificare la camera di combustione;
- o) ... evitare le correnti d'aria nella zona della fiamma (la corrente d'aria fa ravvivare la fiamma);
- p) ... evitare di posare oggetti infiammabili sul caminetto design;
- q) ... assicurarsi che non venga chiuso lo spazio di ventilazione posteriore (ca. 10 mm) dovuto alla struttura costruttiva del fissaggio a parete tra la parete posteriore del caminetto design e la parete di montaggio;
- r) ... assicurarsi che la fiamma non venga ulteriormente ravvivata (per es. da correnti d'aria, l'accensione di un asciugacapelli, etc.);
- s) ... evitare i movimenti nella zona della fiamma (le correnti d'aria che si formano in seguito al movimento possono ravvivare la fiamma);
- t) ... accertarsi che il bioetanolo venga conservato in un contenitore chiuso e adatto allo scopo. Il luogo di conservazione deve essere fresco, lontano da fiamme libere e da forti fonti di calore e protetto dai raggi diretti del sole;
- u) ... in caso di pareti e soffitti con un coefficiente di trasmissione termica inferiore a 0,4 W/m<sup>2</sup>K, adottare misure precauzionali aggiuntive (il coefficiente di trasmissione termica è un'unità di misura che indica la trasmissione termica attraverso uno strato di materiale quando sui due lati ci sono due temperature diverse).



## Norme di sicurezza e istruzioni per il montaggio e il funzionamento per caminetto decorativo ALCO

### Montaggio

In primo luogo, verificare se il punto scelto per il montaggio e il locale in cui viene impiegato il prodotto sono adatti per il montaggio (in tal caso di preghiamo di rispettare assolutamente le norme di sicurezza allegate).

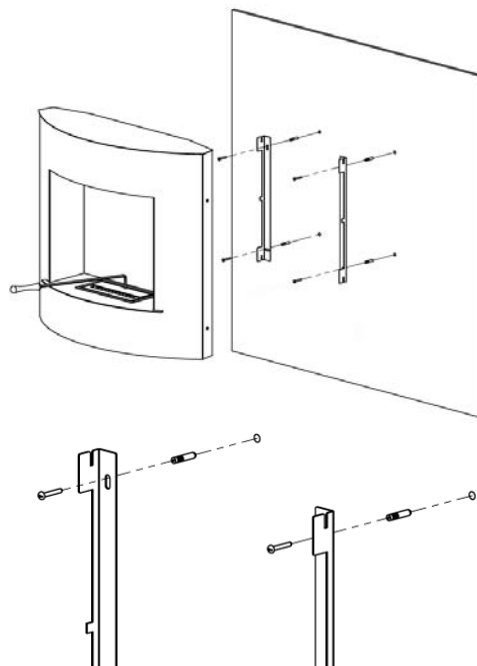
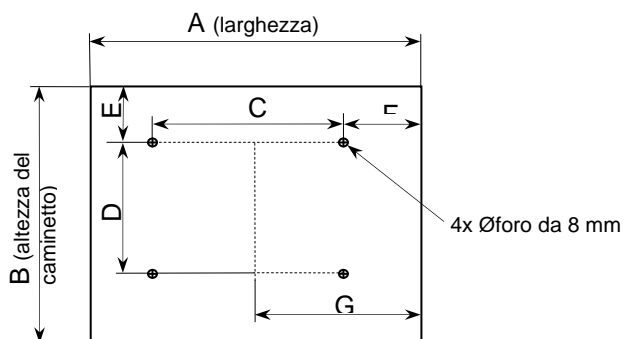
Il fissaggio alla parete deve essere adatto alla struttura costruttiva della parete scelta per il montaggio e al peso complessivo del caminetto design. In dotazione con il caminetto design viene fornito il materiale per il fissaggio per eseguire il montaggio su una parete massiccia. In caso di montaggio alle pareti in altri materiali, è preferibile rivolgersi a un tecnico specializzato per conoscere il materiale di montaggio ideale. Utilizzare assolutamente i supporti da parete forniti in dotazione, perché solo questi garantiscono la creazione dello spazio di ventilazione necessario al caminetto design montato.

La parete in questione deve essere verticale e il montaggio del caminetto design deve avvenire in orizzontale (verificare con una livella a bolla d'aria). Solo se si osservano strettamente le norme di montaggio è possibile contare su un funzionamento sicuro del caminetto design.

Evitare nel modo più assoluto di montare il caminetto design su pareti realizzate con materiali facilmente infiammabili. In ogni caso, il caminetto design deve essere fissato saldamente alla parete, per evitarne il ribaltamento durante il funzionamento.

Evitare di mettere in funzione il caminetto design fin tanto che lo stesso non è ancora stato fissato saldamente alla parete o se non è ben fissato dopo il montaggio o se mostra del "gioco".

Dimensioni						
Distanza in millimetri (centro foro)						
A	B	C	D	E	F	G
656	605	295	300	168	181	328



### Messa in funzione

Il vostro caminetto design è dotato di una vasca di sicurezza EBS. In essa è necessario inserire l'E-Box e montare la lamiera di contenimento come indicato dalle istruzioni separate allegate (etichetta gialla).

Riempire l'E-Box con il bioetanolo (si prega di osservare assolutamente le norme di sicurezza allegate).

Un pieno dell'E-Box (max. 850 ml) è sufficiente per una combustione di ca. 150 minuti.

Se possibile, lasciare estinguere il fuoco. In questo modo si evita che la sostanza combustibile calda evapori, con la possibilità che si formi un gas facilmente infiammabile. I gas di questa combustione possono favorire la formazione di odori.

Per spegnere il fuoco, utilizzare unicamente il coperchio scorrevole dell'E-Box insieme con il gancio di chiusura. In questo modo, la fiamma si spegne. Evitare di spegnere il fuoco con acqua.

Durante il funzionamento del caminetto design, fare in modo di assicurare un'aerazione sufficiente del locale (per es. lasciando aperta una finestra a ribalta).



**Attenzione: l'apparecchio è caldo durante il funzionamento.**

### Manipolazione sicura durante l'accensione dell'E-Box

Durante il funzionamento di questa E-Box si forma una fiamma vera (fuoco). Perciò, è indispensabile leggere le norme di sicurezza allegate al caminetto ed evitare che la fiamma libera bruci incustodita.

#### Procedura per l'accensione dell'E-Box

**Accendere l'E-Box solo nello spazio di combustione del caminetto, quando il prodotto è completamente montato, seguendo le istruzioni che seguono.**

Per prodotto montato s'intende:

La vasca di sicurezza EBS è inserita nel fondo della camera di combustione; nella vasca di sicurezza EBS è nuovamente inserita l'E-Box.

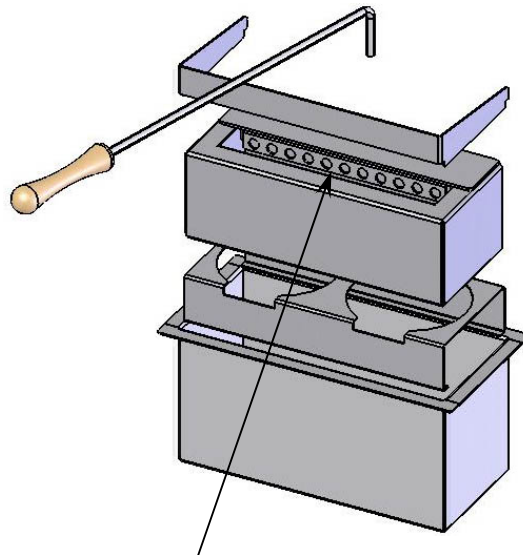
Si può controllare facilmente la corretta installazione verificando che il bordo superiore dell'E-Box installata resti all'incirca alla stessa altezza del fondo della camera di combustione (cfr. Fig. B).

a) Quindi, riempire l'E-Box con il bioetanolo. Vi preghiamo di osservare che per ragioni di sicurezza le nostre E-Box possono essere alimentate esclusivamente con le sostanze combustibili da noi ammesse. L'uso di altri combustibili o di combustibili di altre marche non è previsto, né verificato e perciò può comportare pericoli e formazione di odore. Dovreste versare solo la quantità di bioetanolo necessaria al tempo di combustione desiderato al momento.

b) Per accendere l'etanolo nell'E-Box, prendere il gancio di chiusura e immergere la punta dello stesso per ca. 1 cm nel bioetanolo dell'E-Box per farla inumidire [Fig. A].

c) Sollevare il gancio di chiusura fintanto che la sua punta si trovi a ca. 30 cm (=distanza di sicurezza) al di sopra dell'E-Box riempita nella zona di combustione del camino. Accendere il bioetanolo nella punta del gancio di chiusura (per esempio con un accendino) [Fig. B].

d) Non appena si accende il bioetanolo sulla punta del gancio di chiusura, avvicinarlo all'apertura dell'E-Box, in modo da far accendere il bioetanolo presente nell'E-Box [Fig. C]. Il bioetanolo sulla punta del gancio di chiusura brucia per un tempo molto limitato. Quando si ripone il gancio di chiusura, accertarsi che questo non bruci più. Inoltre, il gancio di chiusura potrebbe essere caldo.



Il livello massimo di riempimento (850 ml) dell'E-Box non deve superare il bordo inferiore del foro



Fig. A



Fig. B



Fig. C



### Manipolazione sicura durante l'accensione dei bruciatori e delle confezioni di gel combustibile

Durante il funzionamento di questi bruciatori si forma una fiamma libera vera (fuoco). Perciò, è indispensabile leggere le norme di sicurezza allegate al caminetto ed evitare che la fiamma libera bruci incustodita.

#### Procedura per l'accensione dei bruciatori

**Accendere i bruciatori solo nello spazio di combustione del caminetto, quando il prodotto è completamente montato, seguendo le istruzioni che seguono.**

Per prodotto montato s'intende:

La vasca di sicurezza EBS è inserita nel fondo della camera di combustione.

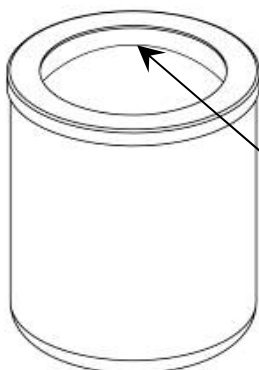
Il supporto è inserito nella vasca di sicurezza EBS e i bruciatori sono posizionati sul supporto della vasca di sicurezza. Gli anelli riduttori sono posizionati sui bruciatori.

Potete facilmente verificare la corretta installazione verificando che il bordo superiore degli anelli riduttori installati sporga di circa 1 cm dal bordo della vasca di sicurezza (cfr. Fig. A).

- a) Quindi, riempire i bruciatori con un massimo di 500 ml di gel combustibile. Vi preghiamo di osservare che per ragioni di sicurezza i nostri bruciatori possono essere alimentati esclusivamente con le sostanze combustibili da noi ammesse. L'uso di altri combustibili o di combustibili di altre marche non è previsto, né verificato e perciò può comportare pericoli e formazione di odore. Dovreste versare nell'E-Box solo la quantità di bioetanolo necessaria per il tempo di combustione desiderato al momento.

**Con una quantità di riempimento massima di 500 ml, il livello di riempimento si trova all'incirca a 1,5 cm al di sotto del bordo inferiore dei bruciatori.**

- b) Per accendere il gel combustibile, utilizzare esclusivamente accendini da caminetto (lunghezza minima di 30 cm). I bruciatori devono essere accesi solo con l'anello riduttore in sede. [Fig. B]



Con una quantità massima di 500 ml il livello di riempimento si trova all'incirca a 1,5 cm al di sotto del bordo del bruciatore

Fig. Bruciatore di gel combustibile con anello riduttore per gel di bioetanolo



Fig. A



Fig. B

#### Uso delle confezioni (bombe) di gel combustibile

Se si usano le confezioni di gel combustibile, l'installazione è identica.

**Attenzione:**  
**Prima dell'uso, rimuovere l'etichetta dalla confezione nuova di gel combustibile.**

In caso di accensione con l'etichetta, quest'ultima può incendiarsi o formare un forte odore.





## Norme di sicurezza e istruzioni per il montaggio e il funzionamento per caminetto decorativo ALCO

### Kontrollbeleg / Justificatif de contrôle / Ricevuta di controllo

Sehr geehrter Kunde,

wir freuen uns, dass Sie sich für unser Produkt entschieden haben.

Dieses Produkt wurde auf Vollständigkeit kontrolliert und qualitätsgeprüft durch unsere Prüfstelle.

Sollte trotz unserer Kontrollen ein berechtigter Anlass zur Reklamation bestehen, wenden Sie sich bitte an unsere Serviceabteilung. Halten Sie hierfür bitte die Prüfnummer des Kontrollbeleges zusammen mit dem Kaufbeleg bereit.

Vielen Dank für Ihr Verständnis.

.....

Cher Client,

Merci beaucoup d'avoir choisi notre produit.

Ce produit a été testé dans son intégralité par notre bureau de qualité.

En cas de réclamation, veuillez vous adresser à notre bureau de service qualité.  
Nous vous demandons de vous munir du numéro de contrôle et du justificatif d'achat (ticket de caisse).

Nous vous remercions pour votre compréhension.

.....

Gentile Cliente,

Siamo lieti che lei abbia deciso di acquistare il nostro prodotto.

Questo prodotto è stato controllato dal nostro centro collaudi per verificarne la completezza e lo standard qualitativo.

Se nonostante i nostri controlli ci fosse un motivo che giustifica un reclamo, la preghiamo di rivolgersi al nostro Reparto Assistenza. In questo caso, tenga a portata di mano il numero di controllo riportato sulla ricevuta e lo scontrino di acquisto.

La ringraziamo infinitamente per la sua comprensione.

**Prüfnummer / Numero d'essai / Numero di controllo**

**Datum / Date / Data**

\_\_\_\_\_