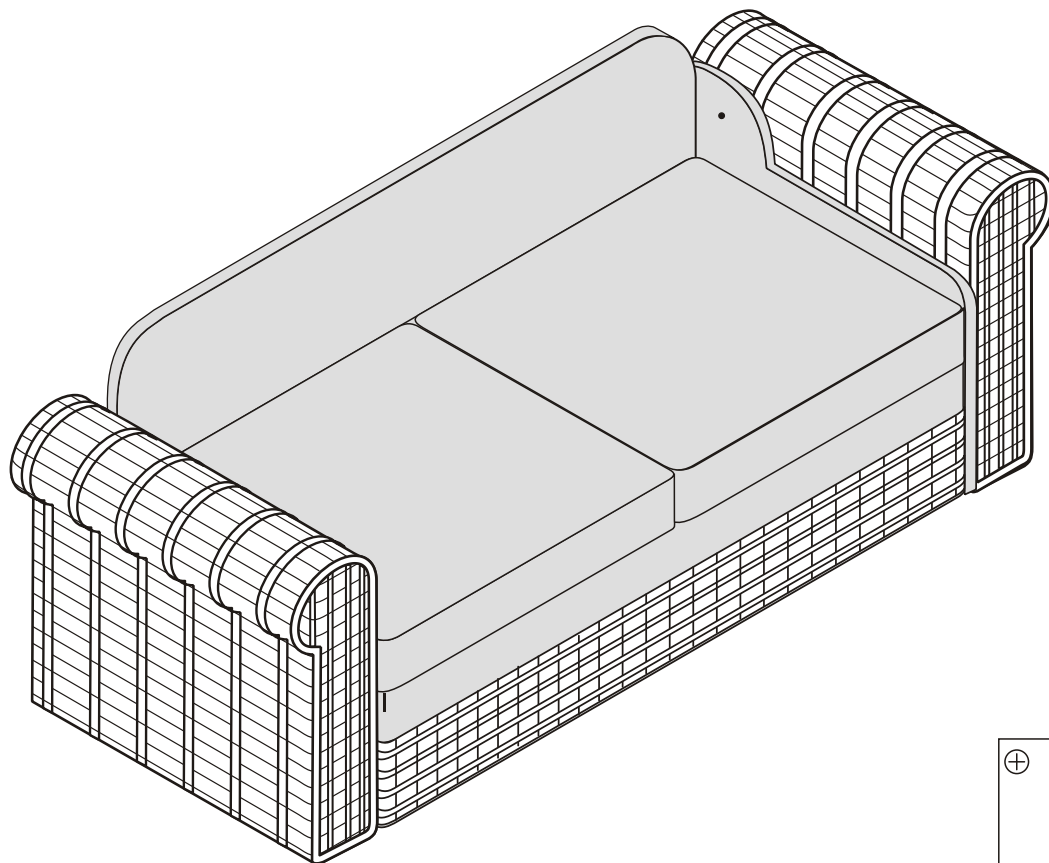


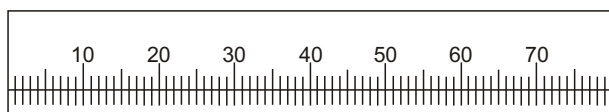
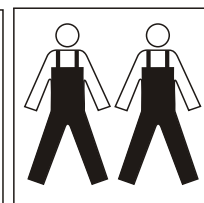
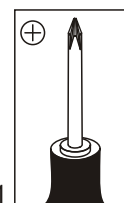
# Aufbauanleitung

4029.095/096 IVORY



080605V6

05-0001



Hiermit können Sie die Größe  
Ihrer Schrauben nachmessen!

## Beschlagteile

6 x Unterlegscheibe  
22 x 10  
21219

U



4 x Spaxschraube  
4 x 40  
12011

S1



6 x Gewindestift  
M6 x 40  
12138

G1



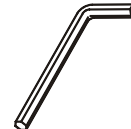
6 x Imbus-Mutter  
M6  
31244

M1



1 x Imbusschlüssel  
31317

IS



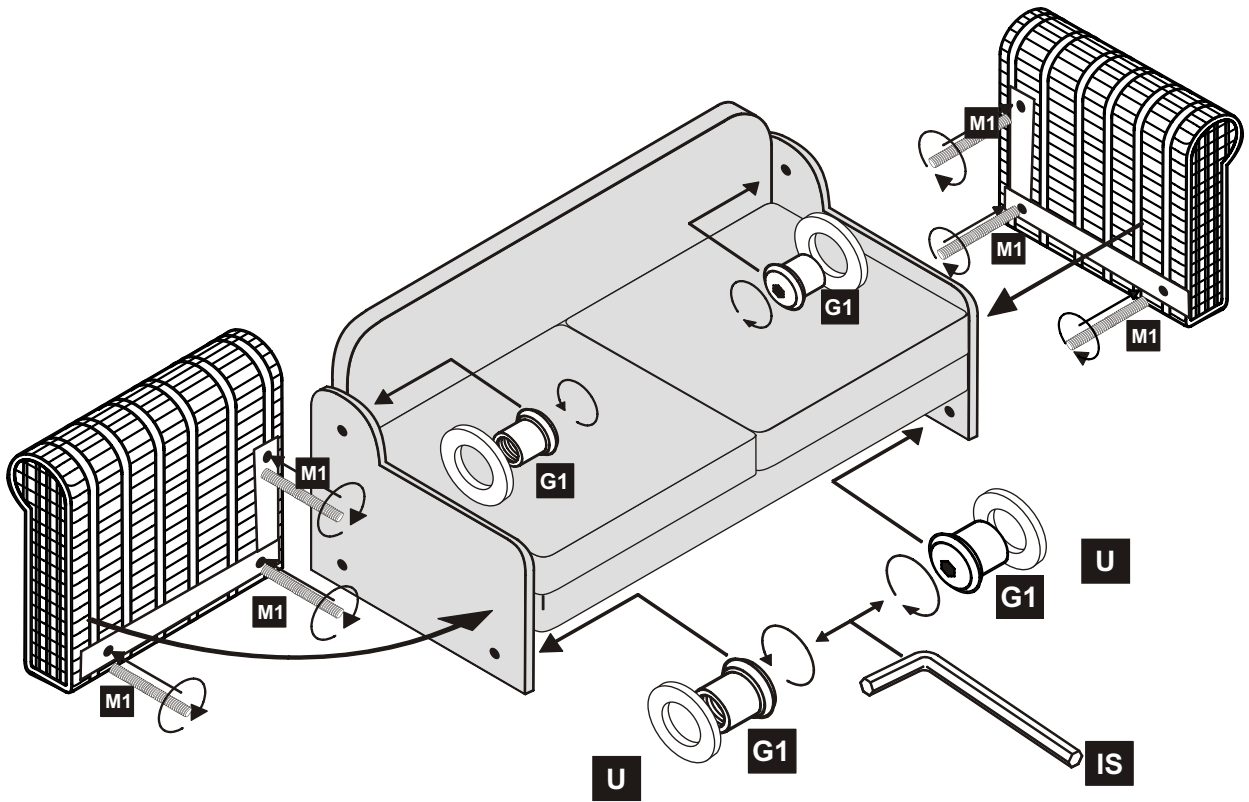
Änderungen die der technischen Verbesserung dienen behalten wir uns vor.

## WICHTIG!

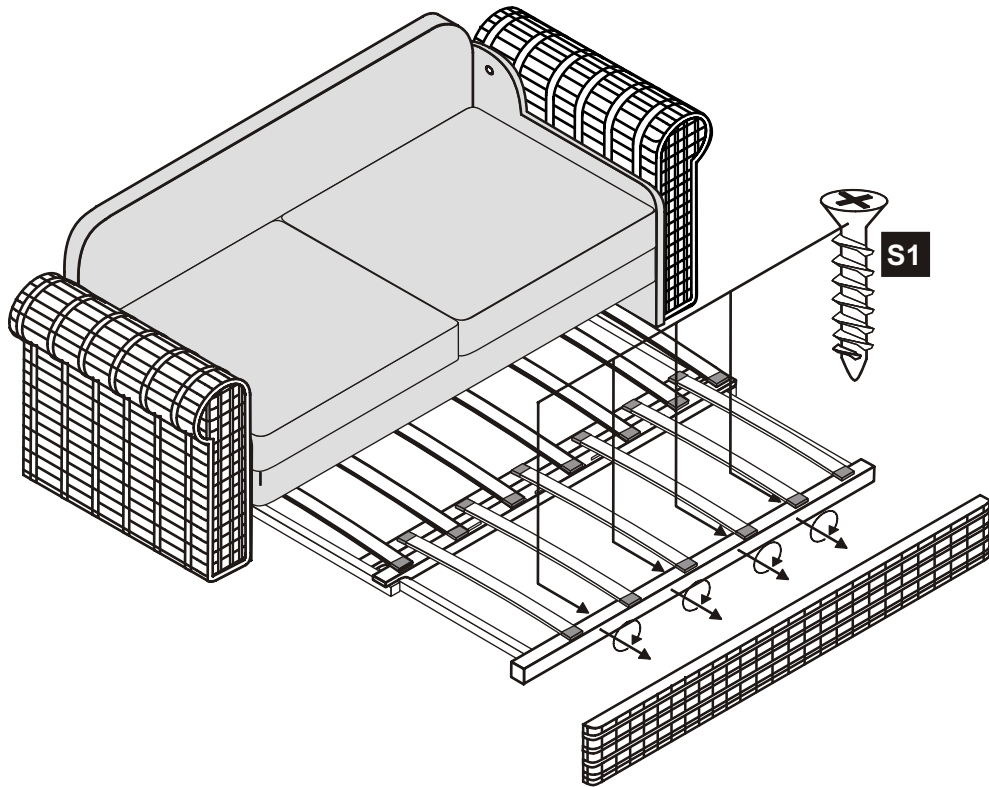
Bitte bewahren Sie die Aufbauanleitung für einen möglichen Reklamationsfall auch nach der Montage auf. Sollte ein Bauteil bzw. ein Beschlagteil beschädigt - oder nicht vorhanden sein, wenden Sie sich bitte mit der entsprechenden Bezeichnung oder mit der zugehörigen Materialnummer an Ihren Händler.

Nur wenn alle Angaben über fehlende oder beschädigte Ersatzteile richtig und vollständig sind, vermeiden Sie falsche Ersatzteillieferungen oder lange Wartezeiten.

Vor der Montage muß die Transportsicherung entfernt werden. Der Beschlagbeutel der zur Montage benötigt wird, ist im Umfeld der Transportsicherung zu finden.



A.



B.