

Montage

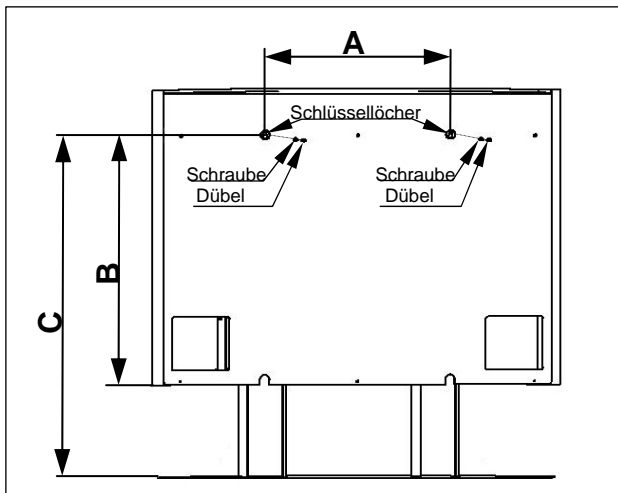
Prüfen Sie zunächst, ob die geplante Montagestelle und der Aufstellraum für die Montage geeignet ist (bitte beachten Sie dazu unbedingt die beigefügten Sicherheitshinweise).

Die Wandbefestigung muss in Bezug auf den konstruktiven Aufbau der Stellwand und des Gesamtgewichts des Design-Kamins geeignet sein. Im Lieferumfang Ihres Design-Kamins ist das Befestigungsmaterial zur Montage an eine massive Wand enthalten. Bei Montage an Wänden aus anderen Materialien fragen Sie bitte den Fachmann nach geeigneten Montagematerialien. Die Stellwand muss senkrecht sein und die Montage des Design-Kamins muss waagrecht erfolgen (bitte mittels Wasserwaage überprüfen). Nur unter exakter Beachtung der Montagevorschriften ist der sichere Betrieb des Design-Kamins gewährleistet.

Auf keinen Fall dürfen Sie den Design-Kamin auf Wänden montieren, die aus leicht entzündlichen Materialien bestehen. In jedem Fall ist der Design-Kamin fest an der Wand zu fixieren, um ein Umkippen im Betrieb auszuschließen.

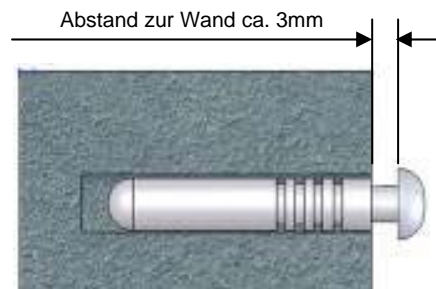
Nehmen Sie den Design-Kamin auf keinen Fall in Betrieb, solange er nicht fest an der Wand montiert ist oder wenn er nach der Montage nicht fixiert ist bzw. „Spiel“ hat.

Deko-Kamin-Rückseite mit Standfuß



Bohrtabelle Deko-Kamin mit und ohne Fuß

Bohrtabelle für Kamine			
Abstände Mitte Loch			
Kamin	A	B	C
Laura	323mm	----	705mm
Nadja	260mm	464mm	767mm



Inbetriebnahme

Ihr Deko-Kamin ist mit einer Sicherheitswanne EBS sowie einem Halter ausgestattet. Je nach gewählter Ausführung werden die Brenneinsätze (für Feuergeldosen) bzw. die E-Box (für Bio-Ethanol) in oder auf den Halter gesetzt. Danach befüllen Sie bitte Ihre Brenneinsätze mit Feuergeldosen bzw. die E-Box mit Bio-Ethanol (bitte unbedingt die beigefügten Sicherheitshinweise beachten). Die Brenndauer einer Befüllung der Brenneinsätze oder der E-Box beträgt ca. 3 Std.

Lassen Sie das Feuer möglichst ausbrennen. Sie vermeiden dadurch, dass der erhitzte Brennstoff verdampft und ein leicht entzündliches Gas entstehen kann. Die Gase dieser Verdampfung können außerdem zur Geruchsbildung führen. Legen Sie evtl. mitgelieferte oder zusätzlich erworbene Holzimitate bzw. Steine neben die Flamme. Diese dürfen nicht in oder über dem Feuer liegen, da direkter Kontakt zur Flamme zu Ruß- und Geruchsentwicklung führt.

Zum Löschen des Feuers ist ausschließlich der mitgelieferte Löschlöffel bzw. der Verschlusskasten zu benutzen. Die Flamme wird dadurch erstickt.

Sorgen Sie während des Betriebs des Deko-Kamins für ausreichende Belüftung (z.B. Kippen Sie ein Fenster)



Achtung: Gerät ist im Betrieb heiß.

Bitte beachten Sie unbedingt die folgenden Hinweise zur Handhabung und zum Umgang mit unseren Design-Kaminen. Bitte bewahren Sie diese an geeigneter Stelle auf, um im Bedarfsfall nachschlagen zu können. Dieser Design-Kamin ist nach dem neuesten technischen Stand auf Brand- und Betriebssicherheit geprüft worden. Bei Beachtung der Sicherheitshinweise sowie der Montage- und Inbetriebnahmeanleitung ist der Betrieb des Design-Kamins sicherheitstechnisch unbedenklich. **Das Gerät ist für die Raumheizung nicht geeignet. Es beinhaltet echtes Feuer.**

Sicherheitshinweise

Warnung vor Erstickung

Die Flamme im Design-Kamin bezieht den zur Verbrennung notwendigen Sauerstoff aus der Umgebungsluft. Beim Betrieb ist daher immer auf ausreichende Frischluftzufuhr zu achten. Der Betrieb dieses Design-Kamins darf in geschlossenen Räumen nur dann erfolgen, wenn diese ausreichend groß und durchlüfteten sind (bitte unbedingt nachfolgende Tabelle beachten). Im Outdoor-Bereich ist der Betrieb unter dem Aspekt der Sauerstoffversorgung unbedenklich.

Plötzliche Müdigkeit und Konzentrationsmängel können erste Anzeichen von Sauerstoffmangel sein.

Die Prüfung beim TÜV Süd hat für die Raumbelüftung im Betrieb folgende Werte ergeben:

Mindestraumvolumen	Luftwechsel	Bemerkung
213 m ³	0,2 1/h	Luftwechselrate infolge von Undichtigkeiten im Gebäude
71 m ³	0,6 1/h	übliche Luftwechselrate dichter Gebäude bei Standard-Lüftungsgewohnheiten der Nutzer
43 m ³	1,0 1/h	kompletter Luftwechsel des Aufstellraumes innerhalb einer Stunde

Als grobe Richtwerte werden nach Recknagel, Sprenger, Schrameck: Heizung und Klimatechnik folgende Luftwechselzahlen genannt:

Luftwechsel	Bemerkung
0...0,5 1/h	Fenster, Türen geschlossen
0,3...1,5 1/h	Fenster gekippt, keine Rolläden
5...10 1/h	Fenster halb offen

Das Luftvolumen im Raum muss mindestens 43 m³ bei 2er E-Box, wenn ein kompletter Luftwechsel innerhalb einer Stunde erfolgt (z.B. bei gekippten Fenstern ohne Rolläden). d.h. bei einer Raumhöhe von 2,40 m muss die Grundfläche mindestens 18 m² bei 2er E-Box betragen.



Dieser Design-Kamin ist in der vorliegenden Ausführung mit E-Box ausschließlich zum Betrieb mit hochwertigem BIO-Ethanol geeignet. In der Ausführung mit Brenneinsätzen ausschließlich zum Betrieb mit Feuertiegel. Auf **keinen Fall dürfen andere Stoffe verbrannt werden.**

Gefahren, Mindestabstand

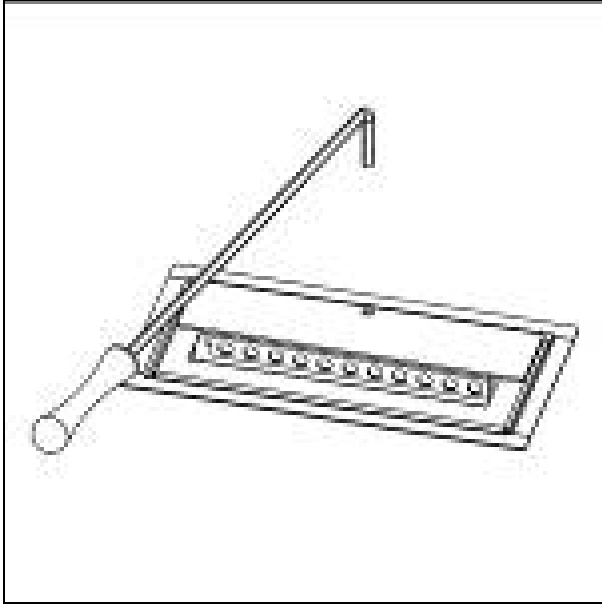
Bitte beachten Sie, dass der Design-Kamin mit offener Flamme betrieben wird. Stellen Sie daher sicher, dass Kinder und Haustiere von der Feuerstelle ferngehalten werden. In jedem Fall ist ein Sicherheitsabstand von mind. 0,5 m zur Flamme einzuhalten. Ein seitlicher Sicherheitsabstand von 1 m zum betriebenen Gerät ist einzuhalten.

Warnungen

Bitte stellen Sie sicher, dass

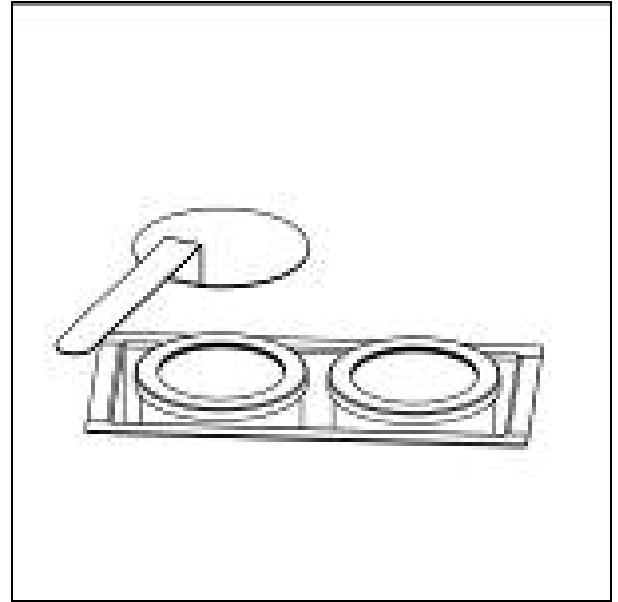
- a) ... der Design-Kamin nie unbeaufsichtigt betrieben wird,
 - b) ... sich im Umkreis von mindestens 1 m keine brennbaren Gegenstände befinden. Dies gilt insbesondere für den Brennstoff BIO-Ethanol,
 - c) ... keine brennbaren Gegenstände auf den Design-Kamin abgestellt werden,
 - d) ... der Design-Kamin fachgerecht an eine feste Wand montiert ist um ihn gegen Kippen zu sichern,
 - e) ... die Brennkammer des Design-Kamins waagrecht montiert ist (Sie können dies einfach mit einer Wasserwaage überprüfen),
 - f) ... niemals BIO-Ethanol in das noch brennende Feuer des Design-Kamins gegossen wird
- 
- g) ... zwischen dem Erlöschen des Feuers und dem erneuten Befüllen der E-Box mit BIO-Ethanol mindestens 30 min. verstreichen, um eine Selbstentzündung des BIO-Ethanol durch Kontakt mit erhitzten Bauteilen auszuschließen
- 
- h) ... während des Einfüllvorgangs nicht geraucht, gegessen oder getrunken wird,
 - i) ... beim Einfüllen des BIO-Ethanol nichts verschüttet wird. Sollte dies dennoch passieren, bitte gründlich trocken wischen und warten, bis die (nicht aufgewischten) Reste des verschütteten BIO-Ethanol verdunstet sind. Design-Kamin nicht in Betrieb nehmen, solange der verschüttete Brennstoff nicht vollständig abgetrocknet ist.
 - j) ... das Feuer gemäß Anleitung durch die Betätigung der Löschvorrichtung der E-Box gelöscht wird. Auf keinen Fall darf das Feuer mit Wasser gelöscht werden
 - k) ... die E-Box ausschließlich im eingesetzten Zustand entzündet werden darf,
 - l) ... der Design-Kamin niemals ohne Sicherheitswanne EBS betrieben wird,
 - m) ... Sie beim Anzünden die separat beigefügte Anleitung zum sicheren Umgang mit der E-Box befolgen. Nach dreimaligem erfolglosen Entzünden, ist die E-Box zu schließen und erst nach mindestens 5 min Wartezeit ein erneuter Versuch durchzuführen,
 - n) ... keine Veränderungen am Design-Kamin, insbesondere an der Brennkammer vorgenommen werden
 - o) ... Zugluft, insbesondere im Bereich der Flammen, vermieden wird (Zugluft facht die Flammen an)
 - p) ... der durch die konstruktive Ausführung der beigefügten Wandbefestigung entstehende Hinterlüftungsspalt (ca. 10 mm) zwischen der Rückwand des Design-Kamins und der Montagewand nicht verschlossen wird,
 - q) ... die Flammen nicht zusätzlich angefacht werden (z.B. durch Hineinblasen, Föhn, etc.),
 - r) ... Bewegungen im Wirkungsbereich der Flammen vermieden werden (durch die Bewegung verursachte Luftquerströmungen kann die Flammen anfachen),
 - s) ... BIO-Ethanol ausschließlich in einem verschlossenen und dafür geeigneten Behälter gelagert wird. Der Lagerort muss kühl, abseits von offenem Feuer und starken Wärmequellen sowie geschützt vor direktem Sonnenlicht sein.
 - t) ... bei Wänden und Decken mit einem U-Wert von geringer als 0,4 W/m²K zusätzliche Maßnahmen zu deren Schutz ergriffen werden. (Der Wärmedurchgangskoeffizient U ist ein Maß für den Wärmedurchgang durch eine Materialschicht, wenn auf beiden Seiten unterschiedliche Temperaturen anliegen).

E-Box für Bio-Ethanol



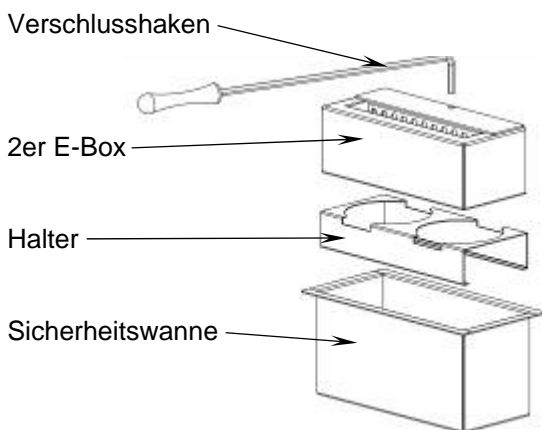
E-Box

Brenneinsätze für Feuergel

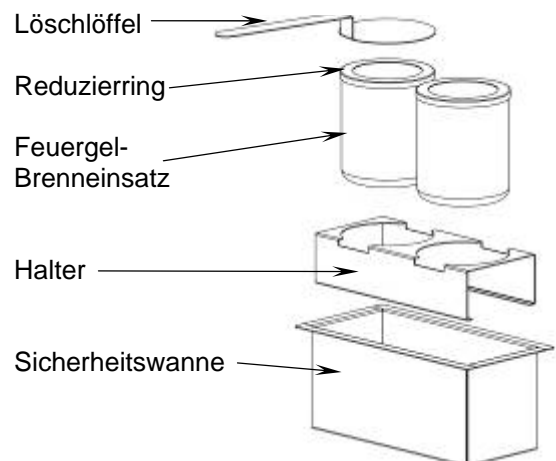


2 Brenneinsätze

Ausführung: Mit 2er E-Box



Ausführung: Mit 2x Brenneinsatz



Sicherer Umgang beim Anzünden der E-Box

Beim Betrieb dieser E-Box entsteht eine echte offene Flamme (Feuer). Bitte beachten Sie daher unbedingt die dem Kamin beigelegten Sicherheitshinweise und lassen Sie offene Flammen niemals unbeaufsichtigt brennen.

Vorgehensweise beim Entzünden der E-Box

E-Box nur im Brennraum des Kamins im installierten Zustand entsprechend der nachfolgenden Anleitung anzünden.

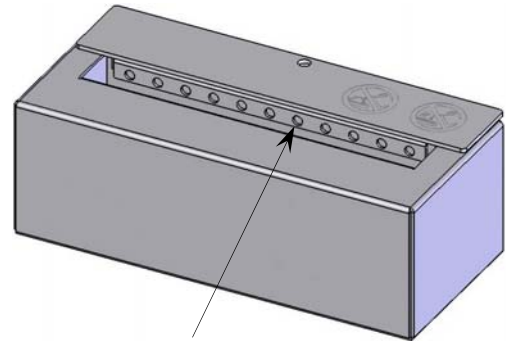
„Installierter Zustand“ bedeutet:

Die Sicherheitswanne EBS ist im Boden der Brennkammer eingesetzt.

Der Halter ist in die Sicherheitswanne EBS eingelegt und die E-Box auf den Halter der Sicherheitswanne aufgesetzt.

Sie können die korrekte Installation leicht überprüfen, in dem Sie darauf achten, dass die Oberkante der E-Box im installierten Zustand in etwa die gleiche Höhe hat wie der Boden der Brennkammer (vgl. Abb. B).

- a) Befüllen Sie zunächst die E-Box mit BIO-Ethanol. Bitte beachten Sie, dass unsere E-Boxen aus Sicherheitsgründen ausschließlich mit den von uns freigegebenen Brennstoffen betrieben werden dürfen. Die Verwendung anderer Brennstoffe sowie Brennstoffe anderer Hersteller ist nicht vorgesehen und kann zu Gefahren und Geruchsbelästigungen führen.
- b) Um das Ethanol in der E-Box zu entzünden, nehmen sie den Verschlussshaken und tauchen dessen Spitze ca. 1 cm tief in das BIO-Ethanol der E-Box um diese zu benetzen [Abb. A].
- c) Heben Sie den Verschlussshaken so weit an, dass dessen Spitze sich ca. 30 cm (=Sicherheitsabstand) über der befüllten E-Box im Brennraum des Kamins befindet. Entzünden Sie das BIO-Ethanol an der Spitze des Verschlussshakens (z.B. mit einem Feuerzeug) [Abb. B].
- d) Sobald das BIO-Ethanol an der Spitze des Verschlussshakens entzündet ist, führen Sie diese in den Schlitz der E-Box so dass sich das BIO-Ethanol in der E-Box entzündet [Abb. C]. Die Menge BIO-Ethanol an der Spitze des Verschlussshakens brennt nur sehr kurze Zeit. Bitte beim Ablegen des Verschlussshakens darauf achten, dass dieser nicht mehr brennt. Außerdem könnte der Verschlussshaken heiß sein.



Die Füllmenge der E-Box darf die Unterkante der Bohrung nicht übersteigen!



Abb. A



Abb. B



Abb. C

Sicherer Umgang beim Anzünden der Brenneinsätze und Feuergel-Brenndosen

Beim Betrieb dieser Brenneinsätze entsteht eine echte offene Flamme (Feuer). Bitte beachten Sie daher unbedingt die dem Kamin beigefügten Sicherheitshinweise und lassen Sie offene Flammen niemals unbeaufsichtigt brennen.

Vorgehensweise beim Entzünden der Brenneinsätze

Brenneinsätze nur im Brennraum des Kamins im installierten Zustand entsprechend der nachfolgenden Anleitung anzünden.

„Installierter Zustand“ bedeutet:

Die Sicherheitswanne EBS ist im Boden der Brennkammer eingesetzt.

Der Halter ist in die Sicherheitswanne EBS eingelegt und die Brenneinsätze sind in dem Halter in der Sicherheitswanne positioniert. Die Reduzierringe liegen auf den Brenneinsätzen auf.

Sie können die korrekte Installation leicht überprüfen, indem Sie darauf achten, dass die Oberkante der Reduzierringe im installierten Zustand in etwa 1cm über dem Rand der Sicherheitswanne liegt (vgl. Abb. A).



Abb. A

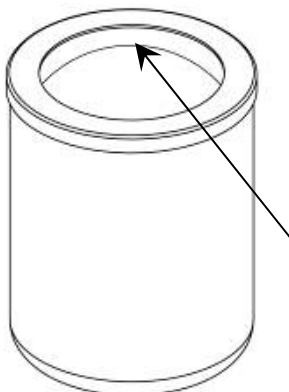
- a) Befüllen Sie zunächst die Brenneinsätze mit maximal 500ml Feuergel. Bitte beachten Sie, dass unsere Brenneinsätze aus Sicherheitsgründen ausschließlich mit dem von uns freigegebenem Feuergel betrieben werden dürfen. Die Verwendung anderer Brennstoffe sowie Brennstoffe anderer Hersteller ist nicht vorgesehen bzw. geprüft und kann zu Gefahren und Geruchsbelästigungen führen.

Bei der maximalen Füllmenge von 500ml liegt der Füllstand ca. 1,5cm unterhalb der Oberkante der Brenneinsätze.

- b) Zum Entzünden des Feuergels nutzen Sie bitte ausschließlich Kaminfeuerzeuge (Mindestlänge 30cm). Die Brenneinsätze dürfen nur mit aufgelegtem Reduzierring entzündet werden. [Abb. B]



Abb. B



Bei einer maximalen Füllmenge von 500ml liegt der Füllstand ca. 1,5 cm unterhalb des Brenneinsatzrandes

Abb. Brenneinsatz mit Reduzierring für Bio-Ethanol Feuergel

Verwendung von Feuergel-Brenndosen

Bei der Verwendung von Feuergel-Brenndosen ist die Installation identisch.

Achtung!

Bitte unbedingt das Etikett der befüllten Feuergel-Brenndose vor dem Einsetzen entfernen.

Beim Verbrennen mit Etikett kann es zum Entflammen des Etiketts oder zu starker Geruchsbildung kommen.





Sicherheitshinweise, Aufstell- und Betriebsanleitung für Design-Kamine

Kontrollbeleg / Justificatif de contrôle / Ricevuta di controllo

Sehr geehrter Kunde,

wir freuen uns, dass Sie sich für unser Produkt entschieden haben.

Dieses Produkt wurde auf Vollständigkeit kontrolliert und qualitätsgeprüft durch unsere Prüfstelle.

Sollte trotz unserer Kontrollen ein berechtigter Anlass zur Reklamation bestehen, wenden Sie sich bitte an unsere Serviceabteilung. Halten Sie hierfür bitte die Prüfnummer des Kontrollbeleges zusammen mit dem Kaufbeleg bereit.

Vielen Dank für Ihr Verständnis.

.....

Cher Client,

Merci beaucoup d'avoir choisi notre produit.

Ce produit a été testé dans son intégralité par notre bureau de qualité.

En cas de réclamation, veuillez vous adresser à notre bureau de service qualité.
Nous vous demandons de vous munir du numéro de contrôle et du justificatif d'achat (ticket de caisse).

Nous vous remercions pour votre compréhension.

.....

Gentile Cliente,

Siamo lieti che lei abbia deciso di acquistare il nostro prodotto.

Questo prodotto è stato controllato dal nostro centro collaudi per verificarne la completezza e lo standard qualitativo.

Se nonostante i nostri controlli ci fosse un motivo che giustifica un reclamo, la preghiamo di rivolgersi al nostro Reparto Assistenza. In questo caso, tenga a portata di mano il numero di controllo riportato sulla ricevuta e lo scontrino di acquisto.

La ringraziamo infinitamente per la sua comprensione.

Prüfnummer / Numero d'essai / Numero di controllo

Datum / Date / Data

Montage

Contrôlez préalablement si l'emplacement et la pièce choisies pour le montage sont adaptés (veuillez impérativement observer les consignes de sécurité jointes).

La fixation au mur doit être adaptée par rapport à la construction (structure) du mur support et du poids total de la cheminée d'ambiance. Dans le contenu de la livraison de votre cheminée d'ambiance, le matériel de fixation pour un montage sur un mur massif est inclus.

Pour tout renseignement, veuillez vous adresser à un professionnel pour acheter le matériel adéquat pour un autre type de mur. Le mur doit être d'aplomb et la chambre de combustion de la cheminée doit être montée à l'horizontale (veuillez vérifier avec un niveau à bulle). Le bon fonctionnement de la cheminée d'ambiance est garanti seulement si vous suivez avec attention les instructions de montage.

En aucun cas fixer la cheminée sur un mur facilement inflammable (mur en ossature bois, etc.). Toujours fixer la cheminée au mur afin d'éviter qu'elle ne bascule lors du fonctionnement.

Ne la mettez pas en route tant qu'elle n'est pas fixée au mur ou tant qu'il y reste du jeu en la vissant.

L'arrière de la cheminée d'ambiance avec pied

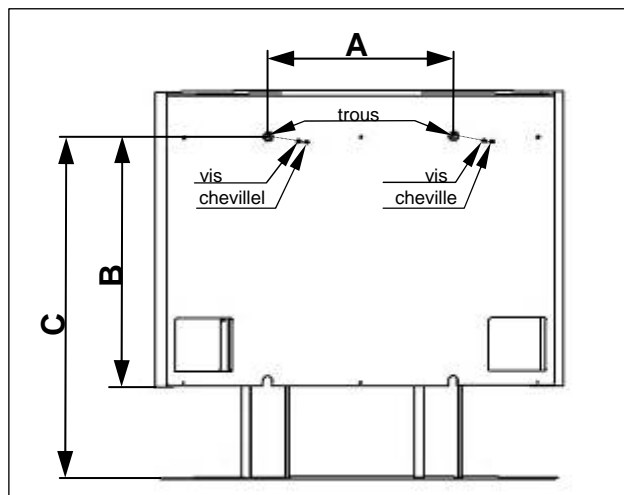
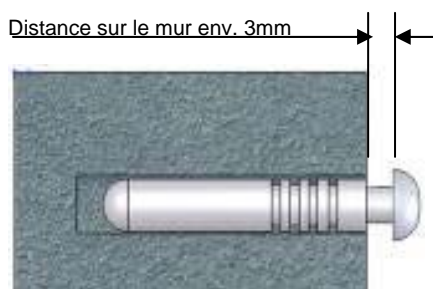


Tableau de perçage de la cheminée d'ambiance avec ou sans pied

Tableau de perçage des cheminées			
Distance Milieu – Trou			
Cheminée	A	B	C
Laura	323mm	----	705mm
Nadja	260mm	464mm	767mm



Fonctionnement

Votre cheminée est équipée d'un récepteur de sécurité et d'un support. Dans ce récepteur, veuillez placer le support qui est également inclus dans l'emballage. Selon votre choix, il faut alors placer soit les creusets en inox ou l'E-Box sur ce support au fond du récepteur de sécurité.

Remplissez les creusets en inox avec du gel d'éthanol ou le bloc de combustion avec l'éthanol liquide ou le gel d'éthanol (veuillez préalablement lire la notice de sécurité).

Un remplissage du ou des creusets ou bien du bloc de combustion est suffisant pour une durée de flammes de 3 heures.

Allumez le feu en utilisant uniquement un briquet pour cheminées ou des allumettes spéciales pour cheminées. Laissez brûler jusqu'à ce que le combustible soit consommé. Vous évitez ainsi que le combustible encore chaud s'évapore et crée un gaz facilement inflammable. Les gaz de cette évaporation causent également de mauvaises odeurs.

Vous pouvez décorer l'intérieur de la chambre de combustion de bûches ou de pierres de lave, à poser à côté des flammes. Il ne faut pas les poser dans ou au-dessus des flammes car le contact direct crée un développement de mauvaises odeurs et de suie.

Pour l'extinction du feu, veuillez utiliser exclusivement l'éteignoir ou le crochet de réglage du bloc de combustion. Dans les deux cas, les flammes s'éteignent.

Veuillez à une aération suffisante de la pièce (p.ex. : positionner la fenêtre en oscillo-battant)



Attention : La cheminée est chaude lors du fonctionnement !

Consignes de sécurité, instructions de montage et mode d'emploi pour cheminée d'ambiance

Veillez impérativement respecter les indications suivantes concernant la manipulation et l'utilisation de notre cheminée d'ambiance. Veuillez garder cette notice pour la consulter en cas de besoin. Toutes les cheminées d'ambiance ont passé un contrôle en vue de leur sécurité, effectuée selon les méthodes les plus modernes au niveau de la technicité. En respectant la présente notice ainsi que celle jointe concernant les consignes de sécurité, tout risque est exclu lors du fonctionnement d'une de nos cheminées d'ambiance. **L'appareil ne remplace pas de système de chauffage, il est conçu en tant que source de chaleur décorative, supplémentaire. Il contient une vraie flamme.**

Consignes de sécurité

Mise en garde

La flamme de la cheminée utilise l'oxygène nécessaire à sa combustion dans l'air environnant. Il est donc nécessaire lors de la mise en marche de contrôler l'apport d'air de la pièce. La mise en marche de cette cheminée ne peut se faire dans une pièce fermée, que si l'espace est assez volumineux et aéré (voir tableau ci-après). Dans un espace à l'extérieur, la question de l'apport en oxygène ne se pose pas.

Une fatigue brutale, tout comme une baisse de concentration peuvent être un signe de manque d'oxygène.

Les tests TÜV Sud ont donné les valeurs suivantes pour la ventilation de la pièce en service:

Volume minimum	Ventilation	Remarques
213 m ³	0,2 1/h	Les taux de ventilation par suite de manque d'étanchéité dans le bâtiment
71 m ³	0,6 1/h	Les taux habituels de ventilation des bâtiments selon les habitudes des utilisateurs
43 m ³	1,0 1/h	Ventilation complète de la pièce pendant une heure

Vous trouverez ci-après des valeurs indicatives du renouvellement d'air selon une théorie de Recknagel, Sprenger, Schrameck:

Ventilation	Remarques
0...0,5 1/h	fenêtres, portes fermés
0,3...1,5 1/h	fenêtre basculée en arrière, pas de stores
5...10 1/h	fenêtres demi ouvertes

Le volume d'air dans cette pièce doit être de 43 m³ min. pour une cheminée avec E-Box ou 2 creusets, ceci lorsqu'un changement d'air complet 1 fois/heure est assuré (p.ex. une fenêtre entrebâillée, volets non fermés). C'est-à-dire, pour une surface habitable de 18 m² (E-Box 2 creusets) avec une hauteur de la pièce de 2,40 m.

La cheminée d'ambiance ne doit fonctionner qu'avec du gel d'éthanol resp. de l'éthanol liquide. **En aucun cas, il ne faut utiliser d'autres combustibles!**


Dangers – distance minimale

Veillez prêter attention au fait que la cheminée est une cheminée à foyer ouvert. Pour cette raison, veillez à ce que les enfants ou animaux domestiques soient tenus à distance du foyer.

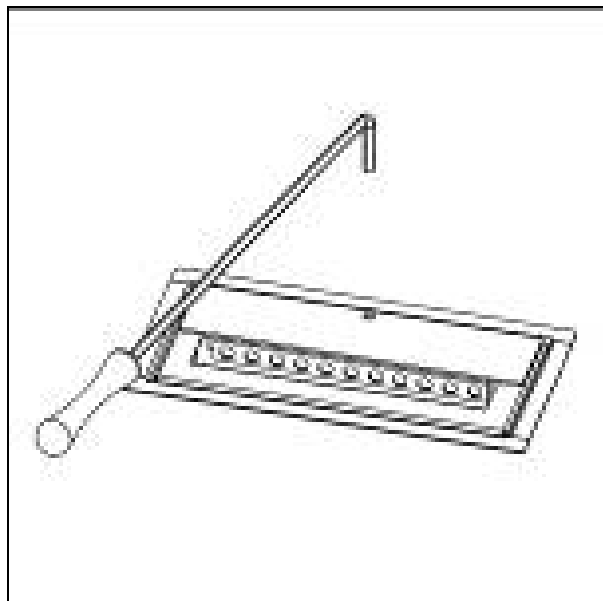
La distance de sécurité de 0,5 m est toujours à respecter. Une distance de sécurité latérale de 1 m jusqu'à la cheminée est toujours à respecter.

Mises en garde

Veillez assurer que...

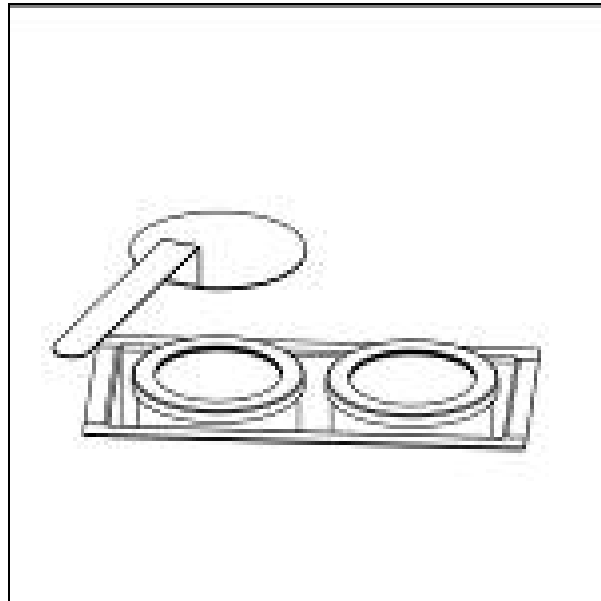
- a) ... la cheminée ne soit jamais utilisée sans surveillance
 - b) ... dans un rayon de 1,0 m autour de la cheminée, aucun objet inflammable ne soit placé. En particulier avec l'éthanol liquide
 - c) ... aucun objet inflammable n'est placé sur la cheminée
 - d) ... la cheminée soit installée dans les règles de l'art sur un mur afin d'éviter qu'elle ne bascule
 - e) ... la chambre de combustion de la cheminée soit montée à l'horizontale (vous pouvez utiliser un niveau à bulle pour la vérifier)
 - f) ... le gel bioéthanol ne soit jamais versé directement dans les flammes
- 
- g) ... un temps d'attente de 30 minutes soit respecté entre le dernier feu éteint et le nouveau remplissage afin d'éviter un autoallumage dû au contact du combustible avec des composants encore trop chauds
 - h) ... lors du remplissage, personne ne fume, ne mange ou ne boive
 - i) ... le bio éthanol liquide ne soit pas versé à côté – au cas où cela arrivait, veillez à bien sécher jusqu'à ce que les restes se soient évaporés – ne jamais allumer la cheminée avec des restes versés à côté
 - j) ... le feu soit éteint à l'aide de l'éteignoir ou avec le crochet de réglage. En aucun cas éteindre le feu avec de l'eau !
 - k) ... le feu soit allumé uniquement si l'E-box ou les creusets sont en place
 - l) ... la cheminée n'est jamais utilisée sans récepteur de sécurité
 - m) ... les mises en garde soient respectées pour l'allumage de l'E-box ou du creuset. Après 3 essais d'allumage infructueux, veuillez fermer le bloc de combustion, attendre 5 minutes et réessayer ensuite.
 - n) ... aucune modification ne soit effectuée au niveau de la cheminée et surtout pas au niveau de la chambre de combustion
 - o) ... des courants d'air, surtout dans la zone des flammes, soient évités (les courants d'air peuvent attiser les flammes)
 - p) ... de part l'exécution correcte des fixations murales, vous respectiez environ 10 mm d'écartement entre la paroi arrière de la cheminée d'ambiance et le mur de montage pour la ventilation arrière
 - q) ... les flammes ne soient pas attisées plus (p.ex. avec un sèche-cheveux ou tout simplement en soufflant dessus etc.)
 - r) ... tout mouvement soit évité autour de la cheminée (les passages ou mouvements peuvent attiser les flammes)
 - s) ... le bioéthanol est stocké dans son récipient d'origine, fermé convenablement avec son bouchon. L'endroit du stockage doit être frais, loin de toute source de chaleur et à l'abri de rayons solaires et inaccessible aux enfants.
 - t) ... des mesures supplémentaires soient prises au niveau de la protection lorsque les murs et plafonds ont un coefficient de conduction de chaleur inférieur à 0,4 W/m²K. Ce coefficient est le taux de passage de chaleur à travers une couche de matériau lorsque sur les deux côtés des températures différentes sont présentes.

E-Box de bioéthanol



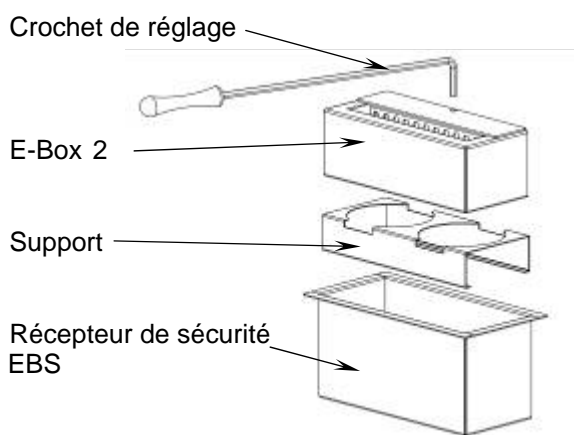
E-Box

Creusets de feu pour gel d'éthanol

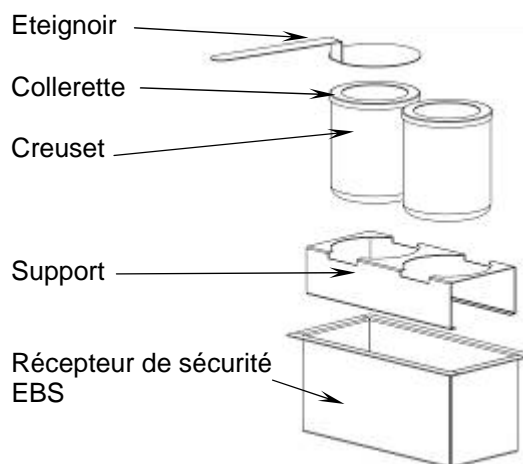


2 creusets

Version: avec E-Box 2



Version: avec 2 creusets



Jouez de prudence quand vous allumez l'E-Box

Quand vous allumez votre cheminée, il y a une véritable flamme ouverte (feu). Veuillez impérativement observer les mises en garde ci-jointes et ne laissez jamais des flammes ouvertes sans surveillance.

Procédure pour l'inflammation de l' E-Box

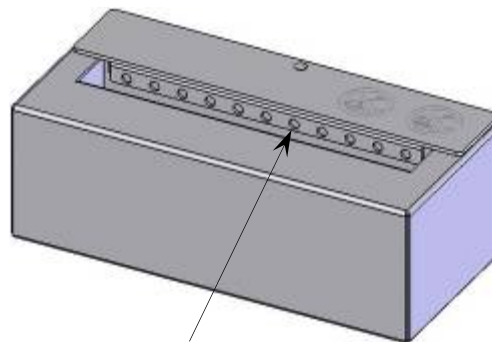
Toujours allumer l'E-Box en place dans la chambre de combustion de la cheminée, en observant les instructions suivantes.

„E-Box installé“ veut dire:

Le récepteur de sécurité EBS est placé au sol de la chambre de combustion. Le support est mis dans le récepteur de sécurité et l'E-Box est placé sur le support.

Vous pouvez contrôler facilement, si l'installation est correcte. Le bord supérieure de l' E-Box est a environ la même hauteur que le sol de la chambre de combustion (voyez Fig. A).

- Remplissez d'abord l'E-Box avec du bioéthanol. Veuillez considérer que l'E-Box, pour des raisons de sécurité, peut être actionné exclusivement avec les combustibles approuvés par nous. L'utilisation d'autres combustibles ainsi que des combustibles d'autres fabricants ne sont pas prévus et/ou examinés et peuvent être source de dangers et de nuisances olfactives.
- Pour enflammer le bioéthanol, plongez le crochet de réglage env. 1 cm dans le bioéthanol de l'E-Box pour le mouiller (Fig. A).
- Levez le crochet de réglage env. 30 cm (=distance de sécurité) au-dessus de l'E-Box rempli et mis dans la chambre de combustion. Allumez le bioéthanol qui se trouve à la tête du crochet (p.ex. avec un briquet) (Fig. B).
- Aussitôt que le bioéthanol est allumé, introduisez la tête du crochet de réglage dans la échancrure de l'E-box et allumez le bioéthanol qui se trouve dans l'E-box (Fig. C). La quantité bio-éthanol qui se trouvait à la tête du crochet était assez petite, donc elle ne brûle pas longtemps. Assurez-vous que la tête du crochet ne brûle plus en le déposant. En outre, le crochet de fermeture pourrait être chaud.



La quantité de remplissage des E-Box ne peut pas dépasser le milieu des perçages !



Fig. A



Fig. B



Fig. C

Jouez de prudence quand vous allumez les creusets et la boîte de gel d'éthanol

Quand vous allumez votre cheminée, il y a une véritable flamme ouverte (feu). Veuillez impérativement observer les mises en garde ci-jointes et ne laissez jamais des flammes ouvertes sans surveillance.

Procédure pour l'inflammation des creusets ou de la boîte de gel bioéthanol.

Toujours les allumer installés dans la chambre de combustion de la cheminée, en observant les instructions suivantes.

„Installé“ veut dire:

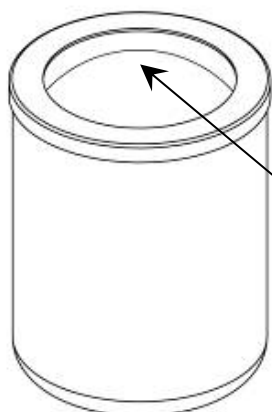
Le récepteur de sécurité EBS est placé au sol de la chambre de combustion. Le support est mis dans le récepteur de sécurité et les creusets resp. la boîte gel bioéthanol sont placés sur le support. Les collerettes sont mis au-dessus des creusets.

Vous pouvez contrôler facilement, si l'installation est correcte, si le bord supérieur des collerettes est à environ 1 cm au-dessus du bord du récepteur de sécurité (voyez Fig. A).

- a) Remplissez d'abord les creusets avec env. 500 ml de gel bioéthanol. Veuillez considérer que pour des raisons de sécurité, les creusets peuvent être utilisés exclusivement avec les combustibles approuvés par nous. L'utilisation d'autres combustibles ainsi que des combustibles d'autres fabricants ne sont pas prévus et/ou examinés et peuvent être source de dangers et de nuisances olfactives.

Avec une quantité maximale de remplissage de 500ml, le niveau se trouve environ 1,5 cm au-dessous du bord du creuset.

- b) Allumez le gel bioéthanol avec des briquets pour cheminées ou avec des allumettes spéciales (longueur mini 30 cm). N'allumez jamais les creusets sans les collerettes [fig. B].



Avec une quantité maximale de remplissage de 500ml, le niveau se trouve environ 1,5 cm au-dessous du bord du creuset

Fig. Creuset pour gel bioéthanol avec collerette



Fig.. A



Fig. B

Utilisation des boîtes de gel bioéthanol

Lors de l'utilisation des boîtes gel bio-éthanol est identique.

Attention!

Éliminez impérativement l'étiquette de la boîte avant la combustion. Sinon elle peut s'enflammer et produire une forte odeur.





Consignes de sécurité, instructions de montage et mode d'emploi pour cheminée d'ambiance

Kontrollbeleg / Justificatif de contrôle / Ricevuta di controllo

Sehr geehrter Kunde,

wir freuen uns, dass Sie sich für unser Produkt entschieden haben.

Dieses Produkt wurde auf Vollständigkeit kontrolliert und qualitätsgeprüft durch unsere Prüfstelle.

Sollte trotz unserer Kontrollen ein berechtigter Anlass zur Reklamation bestehen, wenden Sie sich bitte an unsere Serviceabteilung. Halten Sie hierfür bitte die Prüfnummer des Kontrollbeleges zusammen mit dem Kaufbeleg bereit.

Vielen Dank für Ihr Verständnis.

.....
Cher Client,

Merci beaucoup d'avoir choisi notre produit.

Ce produit a été testé dans son intégralité par notre bureau de qualité.

En cas de réclamation, veuillez vous adresser à notre bureau de service qualité.
Nous vous demandons de vous munir du numéro de contrôle et du justificatif d'achat (ticket de caisse).

Nous vous remercions pour votre compréhension.

.....
Gentile Cliente,

Siamo lieti che lei abbia deciso di acquistare il nostro prodotto.

Questo prodotto è stato controllato dal nostro centro collaudi per verificarne la completezza e lo standard qualitativo.

Se nonostante i nostri controlli ci fosse un motivo che giustifica un reclamo, la preghiamo di rivolgersi al nostro Reparto Assistenza. In questo caso, tenga a portata di mano il numero di controllo riportato sulla ricevuta e lo scontrino di acquisto.

La ringraziamo infinitamente per la sua comprensione.

Prüfnummer / Numero d'essai / Numero

Datum / Date / Data

Montaggio

In primo luogo, verificare se il punto scelto per il montaggio e il locale in cui viene impiegato il prodotto sono adatti per il montaggio (in tal caso di preghiamo di rispettare assolutamente le norme di sicurezza allegate).

Il fissaggio alla parete deve essere adatto alla struttura costruttiva della parete scelta per il montaggio e al peso complessivo del caminetto design. In dotazione con il caminetto design viene fornito il materiale per il fissaggio per eseguire il montaggio su una parete massiccia. In caso di montaggio alle pareti in altri materiali, è preferibile rivolgersi a un tecnico specializzato per conoscere il materiale di montaggio ideale. La parete in questione deve essere verticale e il montaggio del caminetto design deve avvenire in orizzontale (verificare con una livella a bolla d'aria). Solo se si osservano strettamente le norme di montaggio è possibile contare su un funzionamento sicuro del caminetto design. Evitare nel modo più assoluto di montare il caminetto design su pareti realizzate con materiali facilmente infiammabili. In ogni caso, il caminetto design deve essere fissato saldamente alla parete, per evitarne il ribaltamento durante il funzionamento.

Non mettere in funzione per nessun motivo il caminetto design prima di averlo fissato in modo stabile alla parete, o se dopo il montaggio esso non risulta ben fissato o presenta del gioco.

Parte posteriore del caminetto decorativo con base portante

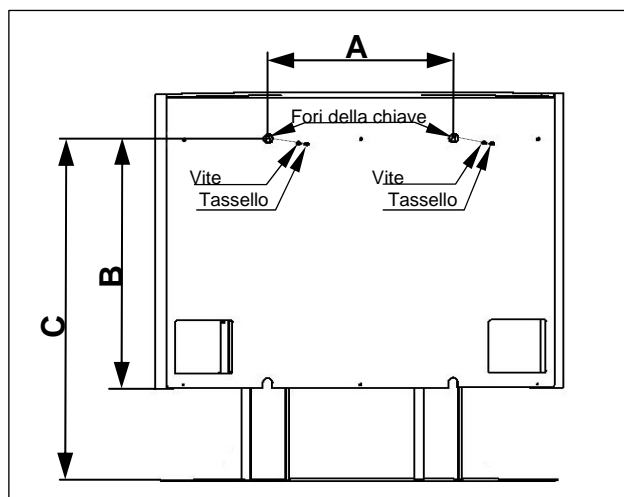


Tabella dei fori del caminetto decorativo con o senza base portante.

Tabella dei fori per caminetti			
Distanze foro centrale			
Caminetto	A	B	C
Laura	323 mm	----	705 mm
Nadja	260 mm	464 mm	767 mm



Messa in funzione

Il vostro caminetto design è dotato di una vasca di sicurezza EBS e di un supporto. A seconda della versione scelta, i bruciatori (per le confezioni di gel combustibile) vengono inseriti nell'E-Box (per il bioetanolo) oppure all'interno del supporto o sopra lo stesso.

Riempire i bruciatori con le confezioni di gel combustibile o l'E-Box con il etanolo (si prega di osservare assolutamente le norme di sicurezza allegate). La durata di combustione di una ricarica dei bruciatori o dell'E-Box corrisponde a ca. 3 ore.

Se possibile, lasciare estinguere il fuoco. In questo modo si evita che la sostanza combustibile calda evapori, con la possibilità che si formi un gas facilmente infiammabile. I gas di questa combustione possono favorire la formazione di odori.

Posizionare accanto alla fiamma i pezzi di legno finti o le pietre eventualmente forniti in dotazione o acquistati a parte. Essi non devono essere posizionati nel o sopra il fuoco, poiché il contatto diretto con la fiamma comporta la formazione di fuliggine e odore.

Per spegnere il fuoco, utilizzare unicamente il coperchio fornito in dotazione risp. il gancio di chiusura forniti in dotazione. In questo modo, la fiamma si spegne.

Durante il funzionamento del caminetto decorativo, accertarsi che ci sia sempre un'aerazione sufficiente (per es. tenere aperta una finestra a ribalta).



Attenzione: l'apparecchio è caldo durante il funzionamento.

Norme di sicurezza e istruzioni per il montaggio e il funzionamento per i caminetti design

Si prega assolutamente di osservare le avvertenze riportate nella parte che segue per la manipolazione e l'uso dei nostri caminetti design. Vi preghiamo di conservare questa documentazione in un luogo adeguato, per consentirne la consultazione in caso di necessità. Questo camino design è stato controllato secondo l'ultimo stato della tecnica per verificarne la sicurezza antincendio e di funzionamento. Se si osservano le norme di sicurezza e le istruzioni per il montaggio e la messa in funzione, il funzionamento del caminetto design è sicuro dal punto di vista tecnico. **L'apparecchio non è adatto per il riscaldamento di locali. Esso è alimentato da fuoco vero.**

Norme di sicurezza

Pericolo di asfissia

La fiamma nel caminetto design prende l'ossigeno necessario dall'aria presente nell'ambiente. Durante il funzionamento, accertarsi sempre di avere un apporto sufficiente di aria fresca. Il funzionamento di questo caminetto design nei locali chiusi dovrebbe avvenire unicamente se gli stessi sono sufficientemente ampi e ben aerati (osservare assolutamente i valori riportati nella tabella sottostante). All'esterno, il funzionamento del caminetto design non rappresenta alcun pericolo dal punto di vista dell'alimentazione di ossigeno.

La stanchezza improvvisa e scarsa capacità di concentrazione possono essere i primi segni di una carenza di ossigeno.

Dal controllo effettuato da TÜV Süd sono emersi i seguenti valori concernenti l'aerazione del locale durante il funzionamento:

Volume minimo del locale	Ricambio d'aria	Osservazione
213 m ³	0,2 1/h	Valore di ricambio dell'aria in seguito alle carenze di tenuta nell'edificio
71 m ³	0,6 1/h	Valore di ricambio dell'aria di edifici con una buona tenuta con abitudini di aerazione standard dell'utilizzatore
43 m ³	1,0 1/h	Ricambio completo dell'aria del luogo in cui viene montato il prodotto nel giro di un'ora

Come valori indicativi secondo Recknagel, Sprenger, Schrameck: Riscaldamento e Tecnica di climatizzazione, vengono riportati i seguenti valori di ricambio dell'aria:

Ricambio d'aria	Osservazione
0...0,5 1/h	Finestre, porte chiuse
0,3...1,5 1/h	Finestra aperta a ribalta, nessuna avvolgibile
5...10 1/h	Finestra metà aperta

Il volume dell'aria nel locale deve essere di almeno 43 m³ con un'E-Box da 2, se avviene il ricambio completo dell'aria nel giro di un'ora (per es. in caso di finestra a ribalta aperta senza avvolgibili). In pratica, con un locale alto 2,40 m, la superficie nel caso dell'E-Box da 2 deve essere pari almeno a 18 m².

Questo caminetto design nella presente versione con E-Box è adatto unicamente al funzionamento con bioetanolo di buona qualità. Nella versione con bruciatori è necessario utilizzare unicamente gel combustibile. **Evitare nel modo più assoluto di utilizzare altre sostanze combustibili.**

Pericoli, distanza minima

Vi ricordiamo che il caminetto design funziona con una fiamma libera. Accertarsi che i bambini e gli animali domestici si tengano a debita distanza dal fuoco. In ogni caso, è necessaria una distanza di sicurezza di almeno 0,5 m dalla fiamma. Occorre mantenere una distanza di sicurezza laterale di 1 m dall'apparecchio in funzione.

Norme di sicurezza e istruzioni per il montaggio e il funzionamento per i caminetti design

Avvertenze

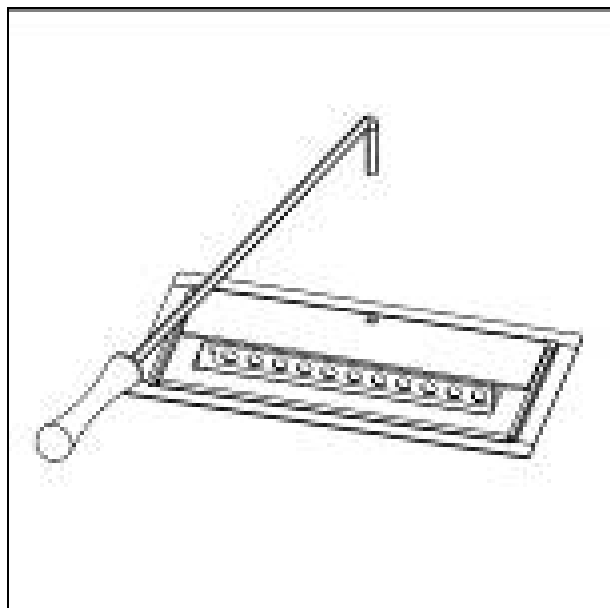
L'utilizzatore deve osservare quanto segue:

- a) ... accertarsi che il caminetto design non venga mai messo in funzione incustodito;
- b) ... assicurarsi che nel raggio di almeno 1 m non ci sia alcun oggetto infiammabile. Ciò vale in particolare per il combustibile bioetanolo.
- c) ... evitare di posare oggetti infiammabili sul caminetto design;
- d) ... accertarsi che il caminetto design sia correttamente fissato a una parete solida, per evitarne il ribaltamento;
- e) ... la camera di combustione del caminetto design deve essere montata in orizzontale (questo può essere verificato semplicemente con una livella a bolla d'aria);
- f) ... non versare mai il bioetanolo nel fuoco ancora acceso del caminetto design;
- g) ... tra lo spegnimento del fuoco e il nuovo riempimento dell'E-Box con il bioetanolo è necessario lasciare passare almeno 30 minuti, allo scopo di evitare l'autoaccensione del bioetanolo a causa del contatto con gli elementi costruttivi caldi;
- h) ... evitare di fumare, mangiare o bere durante la procedura di riempimento;
- i) ... durante la procedura di riempimento, evitare di versare il bioetanolo al di fuori dell'apposito contenitore; tuttavia, se ciò dovesse accadere, asciugare bene il liquido fuoriuscito e attendere che i residui (non asciugati) di bioetanolo siano completamente asciutti. Non mettere in funzione il caminetto design se la sostanza combustibile versata non è completamente asciugata.
- j) ... spegnere il fuoco secondo le istruzioni fornite, attivando il dispositivo di spegnimento dell'E-Box. Evitare nel modo più assoluto di spegnere il fuoco con acqua;
- k) ... accendere l'E-Box esclusivamente quando il prodotto è completamente montato;
- l) ... non mettere mai in funzione il caminetto design senza la vasca di sicurezza EBS;
- m) ... attenersi alle istruzioni separate allegate per una sicura manipolazione dell'E-Box. Dopo tre tentativi di accensione falliti, chiudere l'E-Box e riprovare ad accendere l'apparecchio dopo un tempo di attesa minimo di 5 minuti;
- n) ... non apportare alcuna modifica al caminetto design, evitare soprattutto di modificare la camera di combustione;
- o) ... evitare le correnti d'aria nella zona della fiamma (la corrente d'aria fa ravvivare la fiamma);
- p) ... assicurarsi che non venga chiuso lo spazio di ventilazione posteriore (ca. 10 mm) dovuto alla struttura costruttiva del fissaggio a parete tra la parete posteriore del caminetto design e la parete di montaggio;
- q) ... assicurarsi che la fiamma non venga ulteriormente ravvivata (per es. da correnti d'aria, l'accensione di un asciugacapelli, etc.);
- r) ... evitare i movimenti nella zona della fiamma (le correnti d'aria che si formano in seguito al movimento possono ravvivare la fiamma);
- s) ... accertarsi che il bioetanolo venga conservato in un contenitore chiuso e adatto allo scopo. Il luogo di conservazione deve essere fresco, lontano da fiamme libere e da forti fonti di calore e protetto dai raggi diretti del sole;
- t) ... in caso di pareti e soffitti con un coefficiente di trasmissione termica inferiore a 0,4 W/m²K, adottare misure precauzionali aggiuntive (il coefficiente di trasmissione termica è un'unità di misura che indica la trasmissione termica attraverso uno strato di materiale quando sui due lati ci sono due temperature diverse).



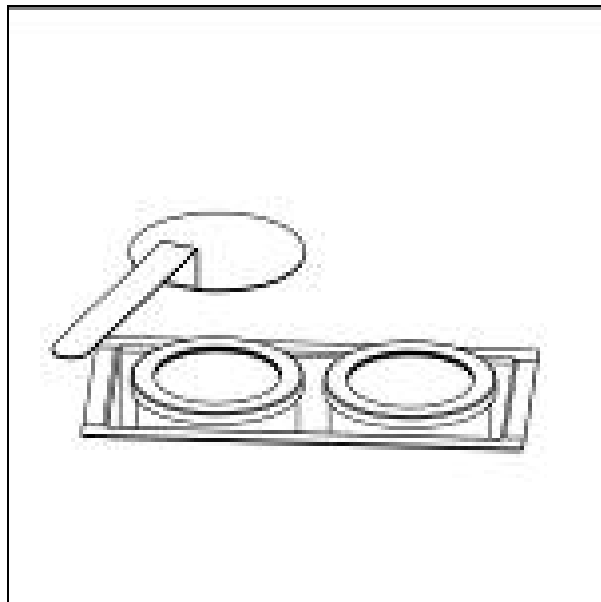
Norme di sicurezza e istruzioni per il montaggio e il funzionamento per i caminetti design

E-Box per il bioetanolo



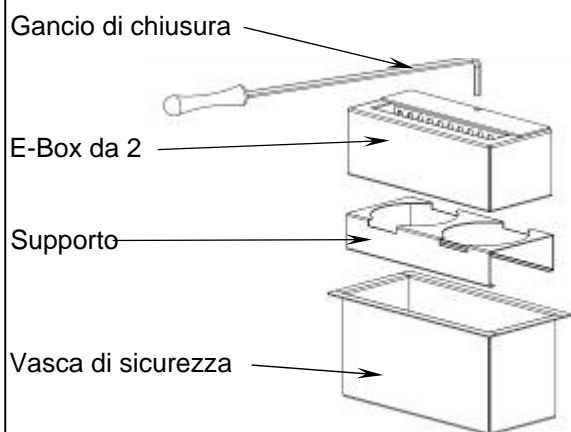
E-Box

Bruciatori per il gel combustibile

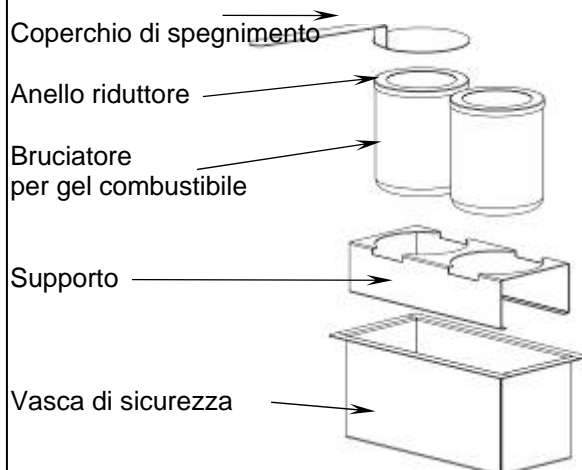


2 bruciatori

Esecuzione: con E-Box da 2



Esecuzione: con 2 bruciatori



Manipolazione sicura durante l'accensione dell'E-Box

Durante il funzionamento di questa E-Box esi forma una fiamma vera (fuoco). Perciò, è indispensabile leggere le norme di sicurezza allegate al caminetto ed evitare che la fiamma libera bruci incustodita.

Procedura per l'accensione dell'E-Box

Accendere l'E-Box solo nello spazio di combustione del caminetto, quando il prodotto è completamente montato, seguendo le istruzioni che seguono.

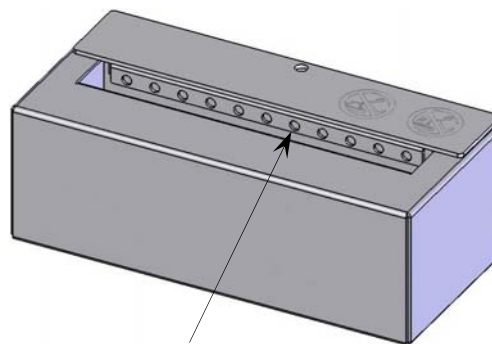
Per prodotto montato s'intende:

La vasca di sicurezza EBS è inserita nel fondo della camera di combustione.

Il supporto è inserito nella vasca di sicurezza EBS e l'E-Box è posizionata sul supporto della vasca di sicurezza.

Si può controllare facilmente la corretta installazione verificando che il bordo superiore dell'E-Box installata resti all'incirca alla stessa altezza del fondo della camera di combustione (cfr. Fig. B).

- a) Quindi, riempire l'E-Box con il bioetanolo. Vi preghiamo di osservare che per ragioni di sicurezza le nostre E-Box possono essere alimentate esclusivamente con le sostanze combustibili da noi ammesse. L'uso di altri combustibili o di combustibili di altre marche non è previsto, né verificato e perciò può comportare pericoli e formazione di odore.
- b) Per accendere l'etanolo nell'E-Box, prendere il gancio di chiusura e immergere la punta dello stesso per ca. 1 cm nel bioetanolo dell'E-Box per farla inumidire [Fig. A].
- c) Sollevare il gancio di chiusura fino a quando la sua punta si trova a ca. 30 cm (=distanza di sicurezza) al di sopra dell'E-Box riempita nella zona di combustione del camino. Accendere il bioetanolo nella punta del gancio di chiusura (per esempio con un accendino) [Fig. B].
- d) Non appena si accende il bioetanolo sulla punta del gancio di chiusura, avvicinarlo all'apertura dell'E-Box, in modo da far accendere il biotenaolo presente nell'E-Box [Fig. C]. Il bioetanolo sulla punta del gancio di chiusura brucia per un tempo molto limitato. Quando si ripone il gancio di chiusura, accertarsi che questo non bruci più. Inoltre, il gancio di chiusura potrebbe essere caldo.



Il livello massimo di riempimento dell'E-Box non deve superare il bordo inferiore del foro.



Fig. A



Fig. B



Fig. C

Manipolazione sicura durante l'accensione dei bruciatori e delle confezioni di gel combustibile

Durante il funzionamento di questi bruciatori si forma una fiamma libera vera (fuoco). Perciò, è indispensabile leggere le norme di sicurezza allegate al caminetto ed evitare che la fiamma libera bruci incustodita.

Procedura per l'accensione dei bruciatori

Accendere i bruciatori solo nello spazio di combustione del caminetto, quando il prodotto è completamente montato, seguendo le istruzioni che seguono.

Per prodotto montato s'intende:

La vasca di sicurezza EBS è inserita nel fondo della camera di combustione. Il supporto è inserito nella vasca di sicurezza EBS e i bruciatori sono posizionati sul supporto della vasca di sicurezza. Gli anelli riduttori sono posizionati sui bruciatori.

Potete facilmente verificare la corretta installazione verificando che il bordo superiore degli anelli riduttori installati sporga di circa 1 cm dal bordo della vasca di sicurezza (cfr. Fig. A).

- a) Quindi, riempire i bruciatori con un massimo di 500 ml di gel combustibile. Vi preghiamo di osservare che per ragioni di sicurezza i nostri bruciatori possono essere alimentati esclusivamente con le sostanze combustibili da noi ammesse. L'uso di altri combustibili o di combustibili di altre marche non è previsto, né verificato e perciò può comportare pericoli e formazione di odore.

Con una quantità di riempimento massima di 500 ml, il livello di riempimento si trova all'incirca a 1,5 cm al di sotto del bordo inferiore dei bruciatori.

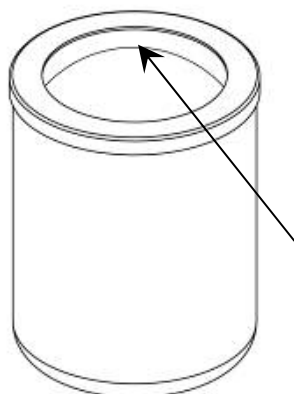
- c) Per accendere il gel combustibile, utilizzare esclusivamente accendini da caminetto (lunghezza minima di 30 cm). I bruciatori devono essere accesi solo con l'anello riduttore in sede. [Fig. B]



Fig. A



Fig. B



Con una quantità massima di 500 ml il livello di riempimento si trova all'incirca a 1,5 cm al di sotto del bordo del bruciatore

Fig. Bruciatore di gel combustibile con anello riduttore per gel di bioetanolo

Uso delle confezioni (bombe) di gel combustibile

Se si usano le confezioni di gel combustibile, l'installazione è identica.

Attenzione:
Prima dell'uso, rimuovere l'etichetta dalla confezione nuova di gel combustibile.

In caso di accensione con l'etichetta, quest'ultima può incendiarsi o formare un forte odore.





Norme di sicurezza e istruzioni per il montaggio e il funzionamento per i caminetti design

Kontrollbeleg / Justificatif de contrôle / Ricevuta di controllo

Sehr geehrter Kunde,

wir freuen uns, dass Sie sich für unser Produkt entschieden haben.

Dieses Produkt wurde auf Vollständigkeit kontrolliert und qualitätsgeprüft durch unsere Prüfstelle.

Sollte trotz unserer Kontrollen ein berechtigter Anlass zur Reklamation bestehen, wenden Sie sich bitte an unsere Serviceabteilung. Halten Sie hierfür bitte die Prüfnummer des Kontrollbeleges zusammen mit dem Kaufbeleg bereit.

Vielen Dank für Ihr Verständnis.

.....

Cher Client,

Merci beaucoup d'avoir choisi notre produit.

Ce produit a été testé dans son intégralité par notre bureau de qualité.

En cas de réclamation, veuillez vous adresser à notre bureau de service qualité.
Nous vous demandons de vous munir du numéro de contrôle et du justificatif d'achat (ticket de caisse).

Nous vous remercions pour votre compréhension.

.....

Gentile Cliente,

Siamo lieti che lei abbia deciso di acquistare il nostro prodotto.

Questo prodotto è stato controllato dal nostro centro collaudi per verificarne la completezza e lo standard qualitativo.

Se nonostante i nostri controlli ci fosse un motivo che giustifica un reclamo, la preghiamo di rivolgersi al nostro Reparto Assistenza. In questo caso, tenga a portata di mano il numero di controllo riportato sulla ricevuta e lo scontrino di acquisto.

La ringraziamo infinitamente per la sua comprensione.

Prüfnummer / Numero d'essai / Numero di controllo

Datum / Date / Data
