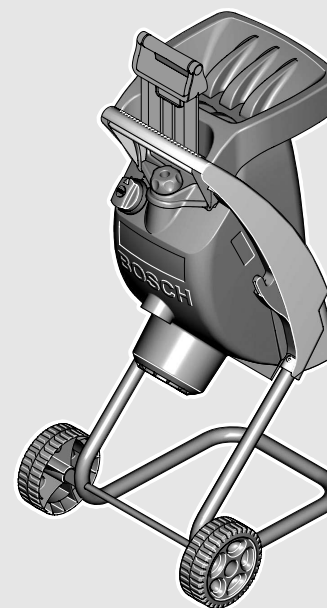


**WEU**

**WEU**



**Robert Bosch GmbH**  
Power Tools Division  
70745 Leinfelden-Echterdingen  
Germany

[www.bosch-garden.com](http://www.bosch-garden.com)

**F 016 L70 461** (2010.12) O / 95 **WEU**





## **AXT RAPID**

2000 | 2200

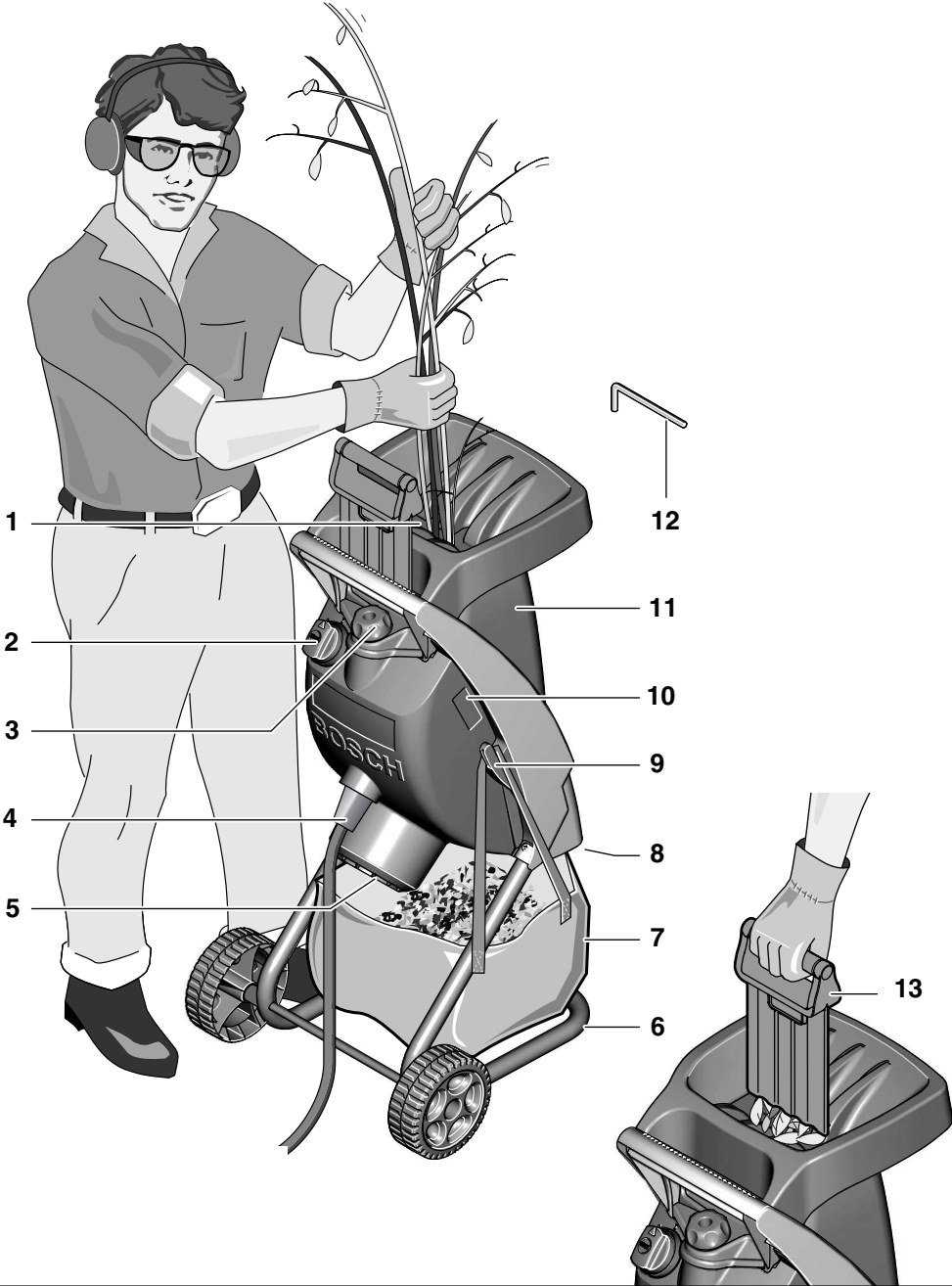
 **BOSCH**

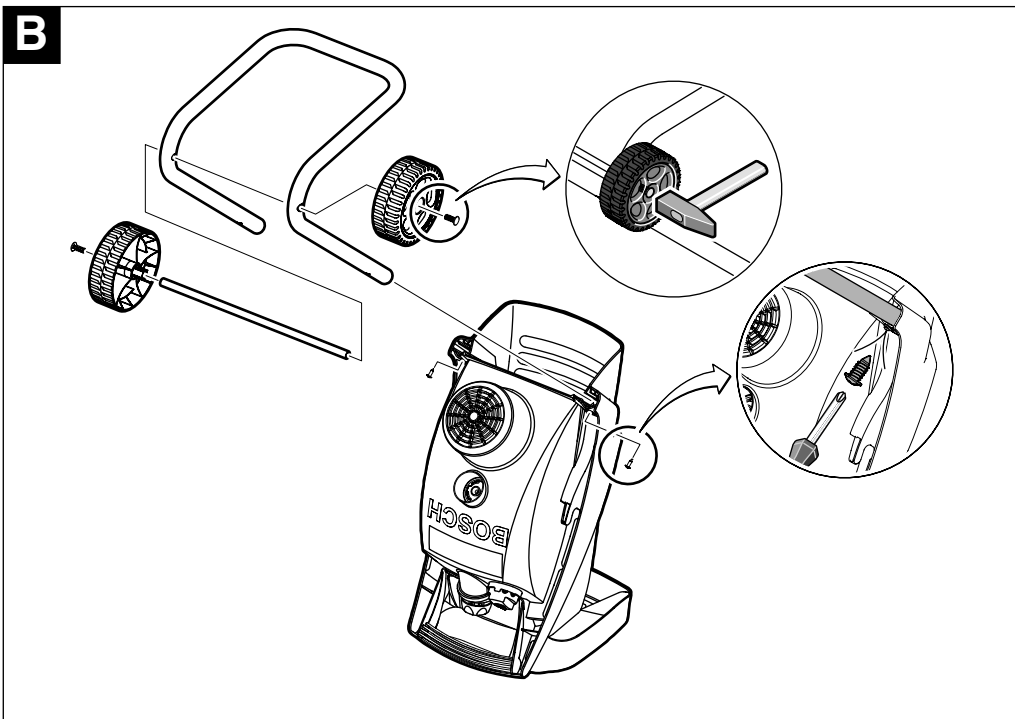
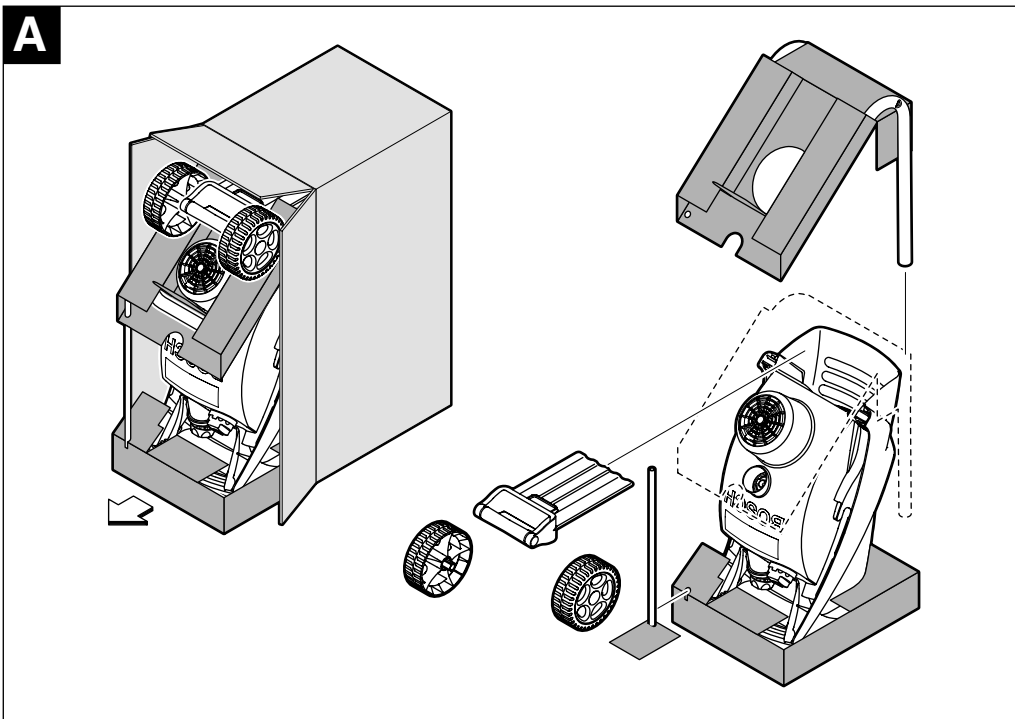
<b>de</b> Originalbetriebsanleitung	<b>el</b> Πρωτότυπο οδηγιών χρήσης
<b>en</b> Original instructions	<b>tr</b> Orijinal işletme talimatı
<b>fr</b> Notice originale	
<b>es</b> Manual original	
<b>pt</b> Manual original	
<b>it</b> Istruzioni originali	
<b>nl</b> Oorspronkelijke gebruiksaanwijzing	
<b>da</b> Original brugsanvisning	
<b>sv</b> Bruksanvisning i original	
<b>no</b> Original driftsinstruks	
<b>fi</b> Alkuperäiset ohjeet	

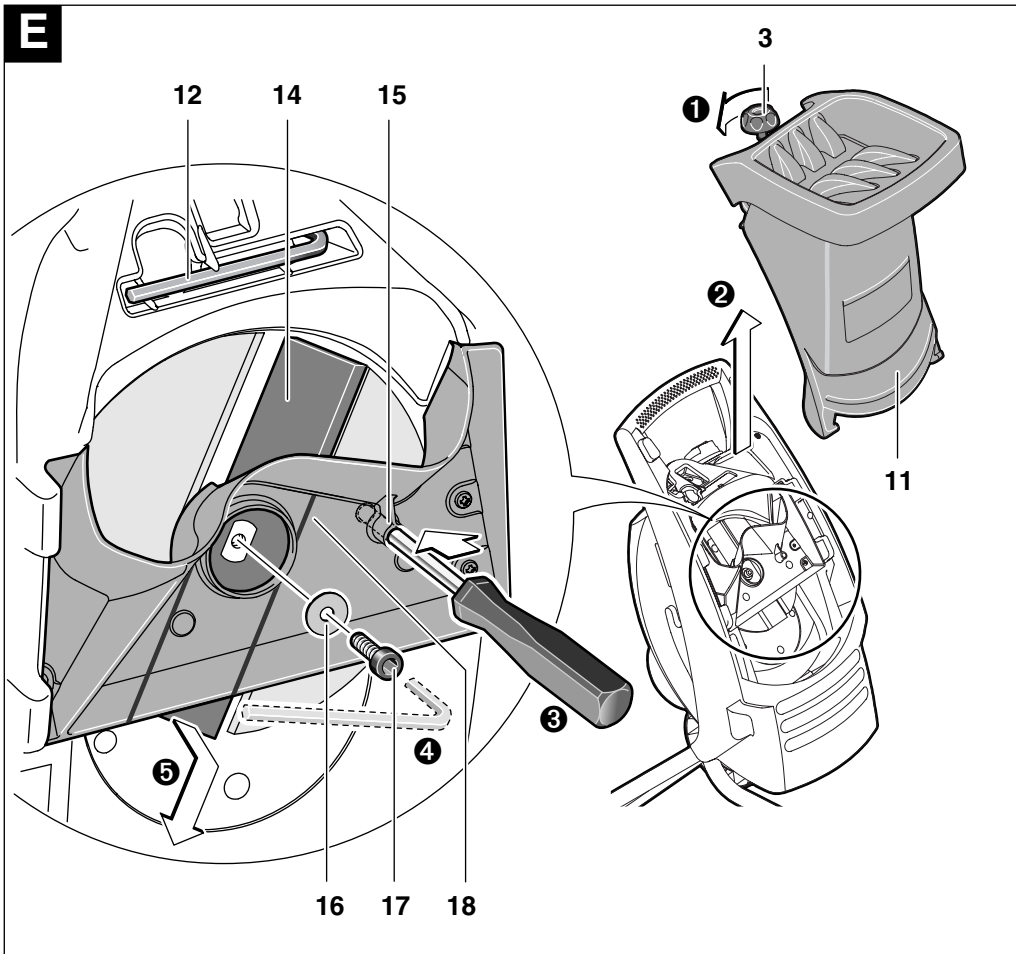
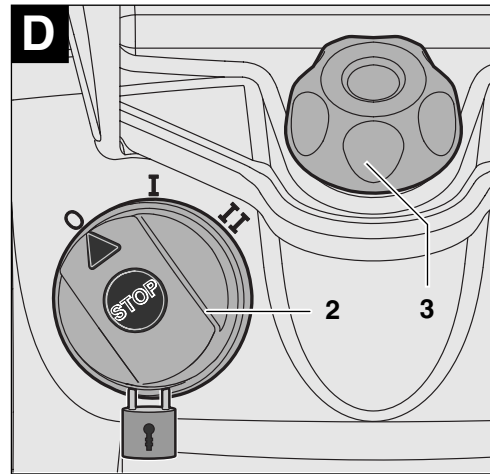
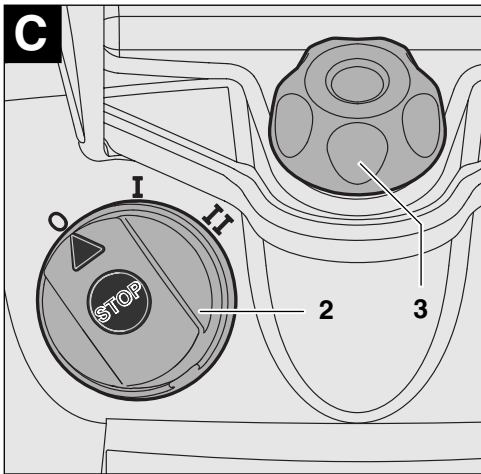


CE   xxxx kg  
xxxx 1/min  
XXXXXXXXXXXX  
TYP 0600 xxx xxx 797 230V ~ 50/60Hz XXXXW  
Made in Hungary Robert Bosch GmbH, D-70745 Leinfelden 20xx

10









## Sicherheitshinweise



**Achtung: Lesen Sie diese Bedienungsanleitung sorgfältig. Machen Sie sich mit den Bedienelementen und dem richtigen Gebrauch des Gerätes vertraut. Bewahren Sie die Betriebsanleitung für eine spätere Verwendung sicher auf. Lassen Sie sich vor dem ersten Gebrauch praktisch einweisen.**

### Die Bedienungsanleitung durchlesen.



Gefahr durch rotierendes Schneidemesser! Hände oder Füße nicht in die Öffnungen bringen, während das Gerät läuft.



Vor der Arbeit am Schneidemesser, das Gerät ausschalten und den Stecker aus der Steckdose ziehen. Wird das Kabel während der Arbeit beschädigt oder durchgetrennt, das Kabel nicht berühren, sondern unverzüglich die Sicherung des betroffenen Stromkreises deaktivieren. Benutzen Sie das Gerät nie mit einem beschädigten Kabel.



Dieses Gerät nicht in der Nähe anderer Personen betreiben. In der Nähe stehende Personen auf sicheren Abstand zur Maschine halten.



Warten Sie, bis alle Teile des Gerätes vollständig zur Ruhe gekommen sind, bevor Sie diese anfassen.



Das Gerät nicht dem Regen aussetzen. Gerät nur an einem trockenen Ort aufbewahren.



Schutzhandschuhe, festes Schuhwerk und lange Hosen tragen.



Während der Benutzung des Gerätes immer Schutzbrille und Gehörschutz tragen.



Entsorgen Sie dieses Produkt auf umweltfreundliche Weise.

**Während des Betriebes nicht in den Einfülltrichter 1 oder den Auswurfschacht 8 greifen. Nach dem Ausschalten läuft das Gerät noch einige Sekunden nach.**

Vor dem Einschalten muss das Gerät entsprechend der beiliegenden Anleitung montiert werden.

Zur Erhöhung der Sicherheit wird empfohlen, einen FI-Schalter (RCD) mit einem Fehlerstrom von maximal 30 mA zu benutzen. Dieser FI-Schalter sollte vor jeder Benutzung überprüft werden.

Nur für den Außenbereich zugelassene, spritzwassergeschützte Verlängerungskabel verwenden.

Stecker und Steckdose nicht mit nassen Händen anfassen.

Kabel nicht überfahren, quetschen, zerren.

Dieses Gerät darf nicht von Personen (einschließlich Kinder) verwendet werden, die körperlich, im Sehvermögen, Hörvermögen, oder geistig beeinträchtigt sind, oder denen Erfahrung und Wissen fehlt, sofern sie nicht durch eine für ihre Sicherheit verantwortliche Person beaufsichtigt oder im Umgang mit dem Gerät unterwiesen werden. Beaufsichtigen Sie Kinder und stellen Sie sicher, dass diese nicht mit dem Gerät spielen.

Während des Betriebes dürfen sich im Umkreis von 3 m keine anderen Personen oder Tiere aufhalten. Der Bedienende ist im Arbeitsbereich gegenüber Dritten verantwortlich.

Bosch kann nur dann eine einwandfreie Funktion des Gerätes zusichern, wenn das für dieses Gerät vorgesehene Original-Zubehör verwendet wird.

Machen Sie sich mit der Bedienungsanleitung vertraut, bevor Sie versuchen mit diesem Gerät zu arbeiten.

Tragen Sie keine weite Kleidung, hängende Kordeln oder Krawatten.

Betreiben Sie das Gerät auf einem freien Platz mit festem ebenen Untergrund, nicht zu nah an einer Wand oder anderen feststehenden Gegenständen.

Betreiben Sie das Gerät nicht auf einem gepflasterten oder kiesigem Untergrund. Das ausgeworfene Material kann Verletzungen verursachen.

Prüfen Sie vor Inbetriebnahme alle Schrauben, Muttern und andere Befestigungsteile auf festen Sitz und die richtige Platzierung von Schutzvorrichtungen und Abschirmungen. Ersetzen Sie beschädigte oder unlesbare Warn- und Hinweisschilder.

Stellen Sie vor dem Starten sicher, dass der Einfülltrichter frei ist.

Halten Sie Gesicht und Körper auf Abstand zur Einfüllöffnung.

Verhindern Sie, dass Ihre Hände oder andere Teile des Körpers oder der Kleidung in den Einfülltrichter oder die Auswurföffnung gelangen, oder sich bewegenden Teile nahe kommen. Schalten Sie das Gerät aus, bevor Sie den Fangsack einhängen oder aushängen.

Sorgen Sie immer für ein gutes Gleichgewicht und einen guten Stand. Beugen Sie sich nicht zu weit vor.

Während des Einfüllens nicht höher stehen als der Fuß des Gerätes.

Halten Sie Abstand zur Auswurfzone, wenn Sie mit dem Gerät arbeiten.

Achten Sie äußerst sorgfältig darauf, dass keine Metallteile, Steine, Flaschen, Dosen oder andere Fremdkörper enthalten sind, wenn Sie Material in das Gerät einführen.

Wenn das Schneidmesser irgend einen Fremdkörper trifft, oder das Gerät beginnt ungewöhnliche Geräusche zu machen oder zu vibrieren, Gerät unverzüglich ausschalten um das Schneidmesser anzuhalten. Den Stecker aus der Steckdose ziehen und wie folgt vorgehen:

- den Schaden inspizieren
- alle beschädigten Teile auswechseln oder reparieren
- überprüfen, ob Teile lose sind und diese ggf. festziehen.

Nicht versuchen das Gerät zu reparieren, es sei denn, Sie besitzen die notwendige Ausbildung.

Achten Sie darauf, dass sich verarbeitetes Material nicht in der Auswurfzone staut; dies behindert die Förderung und kann zu einem Rückschlag im Einfülltrichter führen.

Wenn das Gerät verstopft, ausschalten und abwarten bis die Schneidmesser stoppen. Vor dem Freimachen von Häckselgut den Stecker aus der Steckdose ziehen.

Lassen Sie alle Schutzvorrichtungen und Abdeckungen montiert und achten Sie auf korrekte Funktionsweise.

Versuchen Sie nicht die Drehzahleinstellung des Motors zu ändern. Falls ein Problem besteht, einen Bosch-Kundendienst verständigen.

Halten Sie die Lüftungsschlitze frei von Rückständen oder anderen Ablagerungen, um eine Beschädigung des Motors oder möglichen Brand zu vermeiden.

Das Gerät nicht bei laufendem Motor transportieren. Immer wenn Sie den Arbeitsplatz verlassen, Gerät ausschalten, warten bis die Schneidmesser stoppen und den Netzstecker ziehen.

Das Gerät während des Betriebes nicht kippen.

### Wartung und Lagerung

- Wenn das Gerät wegen Service, Überprüfung, Aufbewahrung oder Zubehörwechsel ausser Betrieb genommen wird, ausschalten, den Stecker aus der Steckdose ziehen und abkühlen lassen. Vor jeder Inspektion oder Justierung etc. sicherstellen, dass alle sich bewegenden Teile stillstehen.
- Das Gerät gut pflegen und sauberhalten.
- Ersetzen Sie abgenutzte oder beschädigte Teile zu ihrer eigenen Sicherheit. Vergewissern Sie sich dass alle Ersatzteile durch Bosch geprüft und freigegeben sind.
- Falls ein Verlängerungskabel verwendet wird, darf es nicht schwächer als das am Gerät angebrachte Netzkabel sein.
- Überprüfen Sie die Versorgungsleitungen und das Verlängerungskabel regelmäßig auf Beschädigung oder Zeichen von Alterung. Benutzen Sie das Gerät nicht, wenn die Kabel beschädigt sind.
- Denken Sie beim Einstellen des Schneidmessers daran, dass wegen des abgenommenen Deckels zwar der Motor unterbrochen ist und nicht eingeschaltet werden kann, dass Schneidmesser sich aber trotzdem bewegen, wenn der Motor mit der Hand gedreht wird.
- Versuchen Sie nie die Zwangsabschaltung zu unterbrechen.

## Technische Daten

Häcksler		AXT Rapid 2000	AXT Rapid 2200
Bestellnummer		3 600 H53 5..	3 600 H53 6..
Nennaufnahme, S 6 (4/6 min) <sup>1)</sup>	[W]	2000	2200
Nennaufnahme, S 1	[W]	1800	2000
Leerlaufdrehzahl	[min <sup>-1</sup> ]	3650	3650
max. Durchsatz <sup>2)</sup>	[kg/h]	80	90
Astdurchmesser, max. <sup>2)</sup>	[mm]	35	40
Gewicht, ca.	[kg]	11,5	12
Schutzklasse		□ / II	□ / II
Seriennummer	Siehe Seriennummer <b>10</b> (Typenschild) an der Maschine.		

<sup>1)</sup> Die Betriebsart S 6 (40 %) bezeichnet ein Belastungsprofil, das 4 min Belastung und 6 min Leerlauf annimmt. Für den praktischen Einsatz ist Dauerbetrieb zulässig.

<sup>2)</sup> je nach Beschaffenheit des Häckselgutes



## Abgebildete Komponenten

- 1 Einfülltrichter
- 2 Ein-/Ausschalter
- 3 Sicherheitsknopf
- 4 Netzstecker\*\*
- 5 Lüftungsschlitze
- 6 Fahrgestell
- 7 Fangsack \*
- 8 Auswurfschacht
- 9 Haken für Fangsack
- 10 Seriennummer
- 11 Deckel
- 12 Innensechskantschlüssel
- 13 Schieber

\*Sonderzubehör

\*\*länderspezifisch

\*Abgebildetes oder beschriebenes Zubehör gehört teilweise nicht zum Lieferumfang.

## Bestimmungsgemäßer Gebrauch

Das Gerät ist bestimmt zum kompostgerechten Zerkleinern von faserigen und holzigen Abfällen aus Haus- und Hobbygärten.

Bei Betrieb an einem Stromerzeugeraggregat ist ein Gerät mit einer Leistung von 4 kVA erforderlich.



### Zu Ihrer Sicherheit

**Achtung!** Das Gerät ausschalten und den Netzstecker ziehen, vor Einstellungen oder Reinigung oder wenn das Kabel zerschnitten, beschädigt oder verheddert ist.

**Nachdem die Maschine abgeschaltet wurde, drehen die Messer noch einige Sekunden weiter.**

**Vorsicht – rotierendes Messer nicht berühren.**

### Elektrische Sicherheit

Ihre Maschine ist zur Sicherheit schutzisoliert und benötigt keine Erdung. Die Betriebsspannung beträgt 230 V AC, 50 Hz (für Nicht-EU Länder 220 V, 240 V je nach Ausführung). Nur zugelassene Verlängerungskabel verwenden.

Es dürfen nur Verlängerungskabel der Bauart H05VV-F oder H05RN-F verwendet werden.

Falls Sie für den Betrieb des Gerätes Verlängerungskabel verwenden, dürfen nur Kabel mit folgenden Leiterquerschnitten verwendet werden:

- 1,0 mm<sup>2</sup>: maximale Länge 40 m
- 1,5 mm<sup>2</sup>: maximale Länge 60 m
- 2,5 mm<sup>2</sup>: maximale Länge 100 m

Zur Erhöhung der Sicherheit wird empfohlen, einen FI-Schalter (RCD) mit einem Fehlerstrom von maximal 30 mA zu benutzen. Dieser FI-Schalter sollte vor jeder Benutzung überprüft werden.

Die Kupplung des Verlängerungskabels muss vor Spritzwasser geschützt sein, aus Gummi bestehen oder mit Gummi überzogen sein.

Das Verlängerungskabel muss mit einer Zugentlastung verwendet werden.

Die Anschlussleitung muss regelmäßig auf Schadensmerkmale überprüft und darf nur in gutem Zustand verwendet werden.

Wenn die Anschlussleitung beschädigt ist, darf sie nur von einer autorisierten Bosch-Werkstatt repariert werden.

## Montage

- A** Gerät aus der Verpackung nehmen.
- B** Räder und Fahrgestell montieren.
- E** Den Innensechskantschlüssel **12** wie gezeigt befestigen.

## Inbetriebnahme



**Nachdem die Maschine abgeschaltet wurde, drehen die Messer noch einige Sekunden weiter. Abwarten, bis der Motor/ das Messer stillsteht, bevor erneut eingeschaltet wird.**

**Nicht kurz hintereinander aus- und wieder einschalten.**

### Einschalten:

Um den Häcksler einzuschalten, den Ein-/Ausschalter **2** von der Position „0“ in die Position „I“ drehen, das Gerät anlaufen lassen und den Schalter loslassen. Er geht auf Position „I“ zurück (Normalbetrieb).

**Wichtiger Hinweis: Wird der Ein-/Ausschalter 2 während des Drehens nach innen gedrückt, läuft die Maschine nicht an.**

Aus Sicherheitsgründen läuft die Maschine nur dann an, wenn der Sicherheitsknopf **3** fest angezogen ist.

### Ausschalten:

Den Ein-/Ausschalter **2** auf Position „0“ drehen.

**Hinweis:** Die Messer stoppen automatisch, wenn der Deckel **11** abgenommen wird.



**Not-Ausschaltung:**

Drücken Sie auf den Ein-/Ausschalter **2**.

**Wiederanlauf-Schutz**

Nach einem Netzausfall oder nach Abschalten wegen Überlastung, kann bei Wiederkehr der Netzspannung oder bei Bereitschaft des Überlastschutzes das Gerät nicht selbsttätig wieder anlaufen.

**Gerät neu starten:**

Schalten Sie den Ein-/Ausschalter **2** auf „0“.



Den Ein-/Ausschalter **2** auf Position „II“ drehen, das Gerät anlaufen lassen und den Schalter loslassen. Er geht auf Position „I“ zurück (Normalbetrieb).

**Wichtiger Hinweis: Wird der Ein-/Ausschalter 2 während des Drehens nach innen gedrückt, läuft die Maschine nicht an.**

**Überlastungsschutz**

Überlastung, z. B. durch Blockieren des Schneidmessers kann nach wenigen Sekunden zu einem Stillstand des Gerätes führen. Nach einer kurzen Wartezeit können Sie das Gerät erneut eingeschalten. Wenn das Gerät erneut blockiert, ausschalten.

Beseitigen Sie die Blockierung (siehe Blockierung beseitigen) und starten Sie erneut.

**Häckseln**

Um das Häckselgut aufzufangen, hängen Sie die Tragschlaufen des Fangsackes **7** (Zubehör) in die beiden Haken **9** des ausgeschalteten Häckslers ein.

Führen Sie das zu häckselnde Material über den Einfülltrichter ein.



**Aus dem Gerät ragendes längeres Häckselgut kann beim Einziehen rutenartig aus schlagen! Kleinere Stücke des gehäckselten Materials können aus dem Einfülltrichter herausgeschleudert werden. Stellen Sie sicher, dass bei Gebrauch des Gerätes stets Schutzbrille, Schutzhandschuhe und Gehörschutz getragen werden.**

Immer nur soviel Material einführen, dass der Einfülltrichter **1** nicht verstopft.

Weiche Abfälle ohne feste Konsistenz, wie z. B. Küchenabfälle, nicht häckseln, sondern direkt kompostieren.

Darauf achten, dass das gehäckselte Material frei aus dem Auswurfschacht **8** fallen kann – Rückstaugefahr.

Die Lüftungsschlitze **5** dürfen nicht durch den Fangsack oder das gehäckselte Material abgedeckt werden.

Vermeiden Sie ein Blockieren des Auswurfschachtes **8** da dies zum Rückschlagen von Häckselgut im Einfülltrichter führen kann.

**Blockierung beseitigen**

**Gerät ausschalten und den Stecker aus der Steckdose ziehen.**

Drehen Sie den Sicherheitsknopf **3** vollständig heraus, nehmen Sie die Deckel **11** ab und reinigen Sie die Umgebung der Schneidmesser. Wenn Schnittgut im Messerbereich verdichtet ist, mit einem Holzstück oder einem Plastikinstrument entfernen. Reinigen Sie den Auswurfschacht **8** ebenfalls von allen Rückständen.

**Hinweise zum Häckseln**

Die Härte der zu häckselnden Äste ist abhängig von ihrer Art, dem Alter und dem Trocknungsgrad.

Optimale Ergebnisse erzielen Sie, wenn Sie frische Äste kurz nach dem Schnitt häckseln.

Die Benutzung des Schiebers **13** ist hilfreich bei der Zufuhr von weichem Material.

Weiche Gartenabfälle lassen sich in kleinen Portionen besser häckseln, vor allem wenn sie nass sind.

Eine Verstopfung kann vermieden werden, wenn zwischendurch Äste gehäcksel werden.

**Wartung**

**Gerät ausschalten und den Stecker aus der Steckdose ziehen.**

Hinweis: Führen Sie die folgenden Wartungsarbeiten regelmäßig aus, damit eine lange und zuverlässige Nutzung gewährleistet ist.

Das Gerät regelmäßig auf offensichtliche Mängel wie lose oder beschädigte Messer, lose Verbindungen und abgenutzte oder beschädigte Teile untersuchen.

Prüfen Sie, ob Abdeckungen und Schutzvorrichtungen unbeschädigt und richtig angebracht sind. Führen Sie vor der Benutzung eventuell notwendige Wartungs- oder Reparaturarbeiten durch.

Wenn ein Ersatz der Anschlussleitung erforderlich ist, dann ist dies vom Hersteller, dessen autorisierten Kundendienststelle oder einer dafür qualifizierten Person ausführen zu lassen, um Sicherheitsgefährdungen zu vermeiden.

Sollte das Gartengerät trotz sorgfältiger Herstellungs- und Prüfverfahren einmal ausfallen, ist die Reparatur von einer autorisierten Kundendienststelle für Bosch-Gartengeräte ausführen zu lassen.

Bei allen Rückfragen und Ersatzteilbestellungen bitte unbedingt die 10-stellige Bestellnummer laut Typenschild des Gerätes angeben.



## **E** Messerwartung

### **!** Gerät ausschalten und den Stecker aus der Steckdose ziehen.

Das Schneidemesser hat eine beidseitige Schnittkante.

Wenn die Schnittkante stumpf wird, kann das Schneidemesser gewendet werden. Wechseln Sie das Schneidemesser aus, wenn beide Seiten stumpf sind.

Gehen Sie wie folgt vor, um das Schneidemesser zu entfernen, zu wenden oder auszuwechseln:

- ➊ Drehen Sie den Sicherheitsknopf **3** heraus.
  - ➋ Nehmen Sie den Deckel **11** ab, wie in Abb. **E** gezeigt.
- Tragen Sie Gartenhandschuhe (nicht mitgeliefert). Drehen Sie das Schneidemesser **14** und richten Sie es an den Markierungen auf der Gegenplatte **18** aus.
- ➌ Stecken Sie einen Schraubenzieher in das Loch **15**, um den Antrieb zu blockieren.
  - ➍ Verwenden Sie einen Innensechskantschlüssel **12**, um die Messerschraube **17** und die Messerscheibe **16** zu entfernen.
  - ➎ Nehmen Sie das Schneidemesser **14** ab, indem Sie es anheben und nach unten schieben, wie in Abb. **E** gezeigt.

Setzen Sie das Schneidemesser wieder auf und befestigen Sie es mit Messerscheibe und Messerschraube.

Verwenden Sie nur eine von Bosch freigegebene Messerschraube.

Die Schraube fest anziehen (Anzugsdrehmoment 12 Nm).

Stellen Sie sicher, dass der Innensechskantschlüssel **12** und der Schraubenzieher entfernt wurden. Stellen Sie ebenfalls sicher, dass der Deckel **11** und der Sicherheitsknopf **3** montiert sind, bevor Sie versuchen die Maschine einzuschalten.

## Zubehör

Schneidemesser .....	F 016 800 276
Fangsack.....	2 605 411 073
Schutzhandschuhe.....	2 607 000 134
Schutzbrille.....	2 607 990 041
Schmierstoff-Spray.....	1 609 200 399

## Nach dem Häckseln/ Aufbewahrung

### **!** Gerät ausschalten und den Stecker aus der Steckdose ziehen.

Das Äußere des Gerätes gründlich mit einer weichen Bürste und einem Tuch reinigen. Kein Wasser und keine Lösungs- oder Poliermittel verwenden. Sämtliche Ablagerungen entfernen, insbesondere von den Lüftungsschlitzen **5**.

Das Gerät an einem trockenen Ort aufbewahren. Keine anderen Gegenstände auf das Gerät stellen.

Zur erhöhten Sicherheit kann der Ein-/Ausschalter **2** mit einem Vorhängeschloss (nicht im Lieferumfang) gesperrt werden, wie in Abb. **D** gezeigt.

## Fehlersuche

Die folgende Tabelle zeigt Fehlersymptome auf und wie Sie Abhilfe schaffen können, wenn Ihre Maschine einmal nicht richtig arbeitet. Wenn Sie damit das Problem nicht lokalisieren und beseitigen können, wenden Sie sich an Ihre Service-Werkstatt.

**Achtung: Vor der Fehlersuche Gerät ausschalten und Netzstecker ziehen.**

Symptome	Mögliche Ursache	Abhilfe
Gerät arbeitet nicht	Schalter hat nicht funktioniert  Sicherheitsknopf <b>3</b> war nicht ganz festgezogen Netzspannung fehlt Netzsteckdose defekt Verlängerungskabel beschädigt Sicherung hat ausgelöst  Überlastungsschutz hat ausgelöst  Stromversorgung schwankt  Ein-/Ausschalter <b>2</b> geht in Position „0“ zurück	Verfahren Sie wie bei „Gerät neu starten“ (Inbetriebnahme) Ein-/Ausschalter <b>2</b> während des Drehens nicht drücken. Sicherheitsknopf <b>3</b> festziehen  Überprüfen und einschalten Andere Steckdose benutzen Kabel überprüfen, ev. austauschen Sicherung austauschen/anschließend wieder einschalten  Verfahren Sie wie bei „Überlastungsschutz“ beschrieben (Inbetriebnahme) Verfahren Sie wie bei „Überlastungsschutz“ beschrieben (Inbetriebnahme) Lassen Sie die Maschine abkühlen und verfahren Sie wie bei „Überlastschutz“ beschrieben (Inbetriebnahme)
Gerät läuft mit Unterbrechungen	Verlängerungskabel beschädigt Interne Verkabelung der Maschine defekt Überlastungsschutz hat ausgelöst  Ein-/Ausschalter <b>2</b> geht in Position „0“ zurück	Kabel überprüfen, ev. austauschen Kundendienst aufsuchen  Verfahren Sie wie bei „Überlastungsschutz“ beschrieben (Inbetriebnahme) Lassen Sie die Maschine abkühlen und verfahren Sie wie bei „Überlastschutz“ beschrieben (Inbetriebnahme)
Schlechte Schnittleistung	Schneidmesser stumpf  Schneidmesser verschmutzt  Einfülltrichter oder Auswurfschacht blockiert	Schneidmesser ersetzen (siehe „Messervartung“) Schneidmesser ausbauen und reinigen (siehe „Messervartung“) Gerät reinigen (siehe „Blockierung beseitigen“) und Fangsack leeren
Schneidmesser dreht sich nicht	Schneidmesser blockiert  Messermutter/-schraube lose	Blockierung lösen (siehe „Blockierung beseitigen“) Messermutter/-schraube festziehen
Starke Vibrationen/ Geräusche	Messermutter/-schraube lose Schneidmesser beschädigt Gerät innen beschädigt	Messermutter/-schraube festziehen Schneidmesser ersetzen Kundendienst aufsuchen

## Entsorgung

Gartengeräte, Zubehör und Verpackungen sollen einer umweltgerechten Wiederverwertung zugeführt werden.

Werfen Sie Gartengeräte nicht in den Hausmüll!

### Nur für EU-Länder:



Gemäß der Europäischen Richtlinie 2002/96/EG über Elektro- und Elektronik-Altgeräte und ihrer Umsetzung in nationales Recht müssen nicht mehr gebrauchsfähige Elektro- und Elektronikgeräte getrennt gesammelt

und einer umweltgerechten Wiederverwertung zugeführt werden.

## Kundendienst und Kundenberatung

Der Kundendienst beantwortet Ihre Fragen zu Reparatur und Wartung Ihres Produkts sowie zu Ersatzteilen. Explosionszeichnungen und Informationen zu Ersatzteilen finden Sie auch unter:

**www.bosch-garden.com**

Das Bosch-Kundenberater-Team hilft Ihnen gerne bei Fragen zu Kauf, Anwendung und Einstellung von Produkten und Zubehören.

**www.bosch-do-it.de**, das Internetportal für Heimwerker und Gartenfreunde

**www.dha.de**, das komplette Service-Angebot der Deutschen Heimwerker Akademie

### Deutschland

Robert Bosch GmbH  
Servicezentrum Elektrowerkzeuge  
Zur Luhne 2  
37589 Kalefeld – Willershausen

Tel. Kundendienst: +49 (1805) 70 74 10\*

Fax: +49 (1805) 70 74 11\*

(\* Festnetzpreis 14 ct/min, höchstens 42 ct/min aus Mobilfunknetzen)

E-Mail: Servicezentrum.Elektrowerkzeuge@de.bosch.com

Tel. Kundenberatung: +49 (1803) 33 57 99

(Festnetzpreis 9 ct/min, höchstens 42 ct/min aus Mobilfunknetzen)

Fax.: +49 (711) 7 58 19 30

E-Mail: kundenberatung.ew@de.bosch.com

### Österreich

Tel.: +43 (01) 7 97 22 20 10

Fax: +43 (01) 7 97 22 20 11

E-Mail:  
service.elektrowerkzeuge@at.bosch.com

### Schweiz

Tel.: +41 (044) 8 47 15 11

Fax: +41 (044) 8 47 15 51

### Luxemburg

Tel.: +32 (070) 22 55 65

Fax: +32 (070) 22 55 75

E-Mail: outillage.gereedschap@be.bosch.com

## Geräusch-/ Vibrationsinformation

Messwerte für Geräusch ermittelt entsprechend 2000/14/EG (1,60 m Höhe, 1 m Abstand).

Der A-bewertete Geräuschpegel des Gerätes beträgt typischerweise: Schalldruckpegel 89 dB(A) (AXT RAPID 2000)/90 dB(A) (AXT RAPID 2200); Schalleistungspegel 103 dB(A) (AXT RAPID 2000)/103 dB(A) (AXT RAPID 2200).

Unsicherheit K = 3 dB (AXT RAPID 2000)/4 dB (AXT RAPID 2200).

### Gehörschutz tragen!

## CE Konformitätserklärung

Wir erklären in alleiniger Verantwortung, dass das unter „Technische Daten“ beschriebene Produkt mit den folgenden Normen oder normativen Dokumenten übereinstimmt: EN 60335, EN 50434 gemäß den Bestimmungen der Richtlinien 2004/108/EG, 2006/42/EG, 2000/14/EG.

2000/14/EG: Garantierter Schalleistungspegel 106 dB(A) (AXT RAPID 2000)/107 dB(A) (AXT RAPID 2200).

Bewertungsverfahren der Konformität gemäß Anhang V.

Produktkategorie: 50

Technische Unterlagen bei: Bosch Lawn and Garden Ltd., PT-LG/EAE, Stowmarket, Suffolk IP14 1EY, England

Dr. Egbert Schneider  
Senior Vice President  
Engineering

Dr. Eckerhard Strötgen  
Head of Product  
Certification

Robert Bosch GmbH, Power Tools Division  
D-70745 Leinfelden-Echterdingen  
15.11.2010

Änderungen vorbehalten



## Safety Notes



**Warning: Read these instructions carefully, be familiar with the controls and proper use of the machine. Please keep the instructions safe for later use. Before using for the first time, ask for a practical demonstration.**

**Read instruction manual.**



Danger – rotating blades, keep hands and feet out of openings while the machine is running.



Before handling the cutter, switch off and remove the plug from the mains supply. If the cable is damaged or cut through while working, do not touch the cable but immediately remove the plug from the mains supply. Never use the machine with a damaged cable.



Do not operate this equipment in the vicinity of bystanders. Keep bystanders a safe distance away from the machine.



Wait until all machine components have completely stopped before touching them.



Do not expose the machine to rain. Only store the machine in a dry place.



Wear protective gloves, sturdy shoes and long trousers.



Obtain and wear eye and ear protection at all times while operating the machine.



Dispose of this product in an environmentally friendly way.

**During operation, do not reach into the feed intake 1 or the discharge chute 8. The machine runs on for a few seconds after being switched off.**

Before switching on, the machine must be assembled according to the enclosed instructions.

It is recommended for increased electrical safety to use a Residual Current Device (RCD) with a tripping current of not more than 30 mA. Always check your RCD every time you use it.

Use only extension cables that are intended for outdoor use and are protected against splashes of water.

Do not touch the plug or socket with wet hands.

Do not drive over, crush or stretch the cable.

This appliance is not intended for use by persons (including children) with reduced physical, sensory or mental capabilities, or lack of experience and knowledge, unless they have been given supervision or instruction concerning use of the appliance by a person responsible for their safety.

Children should be supervised to ensure that they do not play with the appliance.

Other persons and animals should remain at a distance of 3 metres or more when the machine is being used. The operator is responsible for third persons in the working area.

Bosch can assure flawless functioning of the machine only when original accessories are used.

Become familiar with the owner's manual before attempting to operate this machine.

Avoid wearing loose-fitting clothing, hanging cords or ties.

Only operate the machine in open space (eg not too close to a wall or other fixed objects) and on a firm, level surface.

Do not operate the machine on paved or gravel surface where ejected material could cause injury.

Before starting the machine, check that all screws, nuts, bolts and other fasteners are properly secured and that guards and screens are in place. Replace damaged or unreadable warning and operating labels.

Before starting the machine, make certain that the feed intake is empty.

Keep your face and body away from the feed intake.

Do not allow hands or any other part of the body or clothing inside the feed intake, discharge chute or near any moving part. Switch off the machine before attaching or removing the bag.

Keep proper balance and footing at all times. Do not overreach.

Never stand at a higher level than the base of the machine when feeding material.

Always stand clear of the discharge zone when operating the machine.

When feeding material into the machine be extremely careful that pieces of metal, rocks, bottles, cans or other foreign objects are not included.

If the cutting mechanism strikes any foreign object or if the machine should start making any unusual noise or vibration, immediately switch off and allow the cutter to stop. Remove the plug from the mains supply and take the following steps:

- Inspect for damage.
- Replace or repair any damaged parts.
- Check for and tighten any loose parts.

Do not attempt to repair the machine unless you are qualified to do so.

Do not allow processed material to build up in the discharge zone; this may prevent proper discharge which can result in kickback of material through the feed intake.

If the machine becomes clogged, switch off and allow the cutter to stop. Remove the plug from the mains supply before clearing debris.

Keep all guards and deflectors in place and in good working condition.

Do not tamper with the motor speed control settings. Contact a Bosch approved service agent if a problem exists.

Keep the motor cooling vents clean of debris and other accumulations to prevent damage to the motor or possible fire.

Do not transport the machine while the motor is running.

Switch off, allow the cutter to stop and remove the plug from the mains supply whenever you leave the work area.

Do not tilt the machine while it is running.

## Maintenance and storage

- When the machine is stopped for servicing, inspection, or storage, or to change an accessory, switch off and remove the plug from the mains supply and allow the machine to cool. Make sure that all moving parts have come to a complete stop before making any inspections, adjustments, etc.
- Maintain the machine with care and keep it clean.
- Replace worn or damaged parts for safety. Ensure all replacement parts are Bosch Approved.
- If an extension cord is used it shall not be of lighter grade than the supply cord already fitted to the machine.
- Check the supply and any extension cord regularly for damage or signs of ageing. Do not use the machine, if the cords are damaged.
- When servicing the cutter be aware that, even though the motor will not start due to the interlock feature of the guard, the cutter can still be moved if the motor is turned by hand.
- Never attempt to override the interlock feature of the guard.

## Technical data

Shredder		AXT Rapid 2000	AXT Rapid 2200
Part number (typ)		3 600 H53 5..	3 600 H53 6..
Rated power, S 6 (4/6 min) <sup>1)</sup>	[W]	2000	2200
Rated power, S 1	[W]	1800	2000
No-load speed	[min <sup>-1</sup> ]	3650	3650
Capacity max. <sup>2)</sup>	[kg/h]	80	90
Branch diameter, max. <sup>2)</sup>	[mm]	35	40
Weight, approx.	[kg]	11.5	12
Protection class		□ / II	□ / II
Serial Number	See serial No <b>10</b> (rating plate) on machine.		

<sup>1)</sup> The S 6 operating mode (40 %) indicates a load profile of 4 min load and 6 min idle time. For practical application, continuous operation is permitted.

<sup>2)</sup> depending on the hardness of the wood

## Product Features

- 1 Feed intake
- 2 On/Off switch
- 3 Securing knob
- 4 Mains plug\*\*
- 5 Ventilation slots
- 6 Undercarriage
- 7 Collection bag \*
- 8 Discharge chute

9 Hooks for collecting bag

10 Serial Number

11 Cover

12 Allen Key

13 Prodder

\*Optional accessory

\*\*Country specific

**\*Not all of the accessories illustrated or described are included as standard delivery.**

## Intended Use

The product is intended for cutting of fibrous and woody garden waste for composting.

When operating the machine with a generator, a unit with a power rating of 4 kVA is necessary.



## For Your Safety

**Warning! Switch off, remove plug from mains before adjusting, cleaning or if cable is cut, damaged or entangled.**

**The blades continue to rotate for a few seconds after the machine is switched off.**

**Caution – do not touch rotating blades.**

## Electrical Safety

Your machine is double insulated for safety and requires no earth connection. The operating voltage is 230 V AC, 50 Hz (for non-EU countries 220 V, 240 V as applicable). Only use approved extension cables.

Extension cords/leads should only be used if they comply with H05VV-F or H05RN-F types.

If you want to use an extension cable when operating your product, only the following cable dimensions should be used:

- 1.0 mm<sup>2</sup>: max length 40 m
- 1.5 mm<sup>2</sup>: max length 60 m
- 2.5 mm<sup>2</sup>: max length 100 m

It is recommended for increased electrical safety to use a Residual Current Device (RCD) with a tripping current of not more than 30 mA. Always check your RCD every time you use it.

The couplings of connection leads must be protected against splashes and the coupling sockets on the leads must be made of rubber or coated with rubber.

Fixing means for the connection leads must be used.

The connection lead must be inspected for signs of damage at regular intervals and may only be used if in perfect condition.

If the supply cord is damaged, it must be replaced by a Bosch Service Centre.

Products sold in **GB** only: Your machine is fitted with an approved 13 A (BS 1363/A) electric plug and is protected by a 13 A fuse (ASTA Approved to BS 1362).

If the fitted plug is not suitable for your socket outlets, it should be cut off and an appropriate plug fitted in its place by an authorized customer service agent.

The severed plug must be disposed of to avoid a possible shock hazard and should never be inserted into a 13 A socket elsewhere.

## Assembly

- A** Remove the machine from the package.
- B** Mount the wheels and the undercarriage.
- E** Fit the Allen key **12** as shown.

## G Starting and Stopping



**The blade continues to rotate for a few seconds after the machine is switched off. Allow the motor/blade to stop rotating before switching “on” again. Do not rapidly switch off and on.**

### Starting:

To start your Shredder, rotate the On/Off switch **2** from position “0” to position “II”. Allow machine to start and release switch, which will return to position “I” (the normal run position).

**Important note: The machine will not start if the On/Off switch 2 is pushed in slightly, whilst being rotated.**

As a safety feature the machine will not start unless the hopper securing knob **3** is fully tightened.

### Stopping:

Rotate the On/Off switch **2** to position “0”.

**Note:** The blade will stop automatically before the cover **11** can be removed.

### Emergency Stop:

Press the On/Off switch **2**.

### Restart Protection

After a mains failure, or if the product cuts out due to overloads, the machine cannot restart on its own when the power returns or when protector resets.

### To restart the machine:

Set the On/Off switch **2** to “0”.



Rotate the On/Off switch **2** to position “II”, allow the machine to start and release the switch. It will now move to position “I” (the normal run position).

**Important note: The machine will not start if the On/Off switch 2 is pushed in slightly, whilst being rotated.**

## Overload Protection

Overloading (e. g. blocking up of the cutter) can lead to a standstill of the machine after a few seconds. After a short period, the machine can be switched on again. If the machine blocks again turn it off.

Remove blockage (see "Removing blockage"), and restart.

## Shredding

In order to collect the shredded material, fasten the carrying straps of the collecting bag **7** (accessory) to the two hooks **9** while the shredder is switched off.

Feed the material to be shredded through the feed intake.



**Longer material standing out from the machine could lash out when being cut! Small pieces of shredded material may be ejected from the feed intake. Ensure eye protection, protective gloves and ear protection are used when using the machine.**

Only insert as much material so that the feed intake **1** will not be blocked up.

Do not fill soft waste such as kitchen rubbish into the shredder but compost directly.

Take care that the shredded material can fall freely from the discharge chute **8** – danger of backing up!

The ventilation slots **5** must not be covered by the collecting bag or the shredded material.

Avoid blocking the discharge chute **8** with shredded material as this could result in kickback of material through the feed intake opening.

## Removing Blockage



**Stop and remove plug from the power supply.**

After fully unscrewing the securing knob **3**, remove cover **11** and clean the blade area. If debris is compacted in the blade area, remove with a wooden or plastic implement. Also clean the discharge chute **8** of any debris.

## Advice on Shredding

Branches become harder to shred depending on the type, age and dryness of the wood.

For best results, shred fresh branches soon after they have been cut.

The use of the prodder **13** will help with the feeding of soft material.

Soft garden waste should be shredded in smaller loads, particularly when wet.

Any blockages can be avoided by intermittently shredding branches.

## Maintenance



**Stop and remove plug from the power supply.**

Note: To ensure long and reliable service, carry out the following maintenance regularly.

Regularly check for obvious defects such as loose, dislodged or damaged blade, loose fixings, and worn or damaged components.

Check that covers and guards are undamaged and correctly fitted. Carry out necessary maintenance or repairs before using.

If the supply cord is damaged, it must be replaced by the manufacturer, its service agent or similarly qualified persons in order to avoid a hazard.

If the machine should happen to fail despite the care taken in manufacture and testing, repair should be carried out by an authorised customer service agent for Bosch garden products.

For all correspondence and spare parts orders, always include the 10-digit part number (TYP) from the nameplate of the machine!

## Blade Maintenance



**Stop and remove plug from the power supply.**

The blade has a double sided cutting edge.

When the cutting edges become blunt, the blade can be turned over. When both sides are blunt replace the blade.

Use the following procedure to remove, turnover or replace the blade:

- ❶ Unscrew securing knob **3**.
  - ❷ Remove cover **11** as shown in fig. **E**.
- Wearing a pair of garden gloves (not supplied) turn the blade **14** so that it aligns with the markings on the reaction plate **18**.
- ❸ Insert a screw driver into the hole **15** to lock the drive.
  - ❹ Use the allen key **12** to remove the blade bolt **17**, and the blade washer **16**.
  - ❺ Remove the blade **14** by lifting and sliding downwards as shown in fig. **E**.

Fit the blade, blade washer and the blade bolt.

Only use a Bosch approved blade bolt.


Tighten the bolt firmly (tightening torque 12 Nm).

Ensure that the allen key **12** and screw driver are removed, also ensure that the cover **11** and securing knob **3** are fitted before attempting to turn the machine on.

## Accessories

Blade .....	F 016 800 276
Collection bag.....	2 605 411 073
Gloves .....	2 607 000 134
Protective goggles .....	2 607 990 041
Lubricant spray .....	1 609 200 399

## After Shredding/Storage

 **Stop and remove plug from the power supply.**

Clean the exterior of the machine thoroughly using a soft brush and cloth. Do not use water, solvents or polishes. Remove all debris, especially from the ventilation slots **5**.

Store the machine in a dry place. Do not place other objects on top of the machine.

For additional security the switch can be padlocked (padlock not supplied) as shown in fig. **D**.

## Fault Finding

The following table gives checks and actions that you can perform if your machine does not operate correctly. If these do not identify/remedy the problem, contact your service agent.

**Warning: Switch off and remove plug from mains before investigating fault.**

Symptom	Possible Cause	Remedy
Machine fails to operate	Switch fails to operate  Securing knob <b>3</b> has not been fully tightened Power turned off Mains socket faulty Extension cable damaged Fuse faulty/blown Motor protector has activated  Power supply interrupted  On/Off switch <b>2</b> returns to position "0"	Follow "Restart Protection" procedure (Starting and Stopping) Do not push On/Off switch <b>2</b> while it is being rotated Tighten securing knob <b>3</b>  Turn power on Use another socket Inspect cable, replace if damaged Replace fuse/restart Follow "Overload Protection" procedure (Starting and Stopping) Follow "Overload Protection" procedure (Starting and Stopping) Allow machine to cool then follow "Overload Protection" procedure (Starting and Stopping)
Machine functions intermittently	Extension cable damaged Machines internal wiring damaged Motor protector has activated  On/Off switch <b>2</b> returns to position "0"	Inspect cable, replace if damaged Contact Service Agent Follow "Overload Protection" procedure (Starting and Stopping) Allow machine to cool then follow "Overload Protection" procedure (Starting and Stopping)
Poor cutting performance	Cutting blade blunt  Cutting blade dirty  Feed intake or discharge chute blocked	Replace blade (see "Blade Maintenance") Remove blade and clean (see "Blade Maintenance") Clean machine (see "Removing Blockage") and empty collecting bag





Cutting blade not rotating	Cutting blade obstructed Blade nut/bolt loose	Clear obstruction (see "Removing blockage") Tighten blade nut/bolt
Excessive vibration/ noise	Blade nut/bolt loose Cutting blade damaged Machine damaged internally	Tighten blade nut/bolt Replace blade Contact Service Agent

## Disposal

Garden products, accessories and packaging should be sorted for environmental-friendly recycling.

Do not dispose of garden products into household waste!

### Only for EC countries:



According to the European Directive 2002/96/EC on waste electrical and electronic equipment and its incorporation into national law, products that are no longer suitable for use must be separately collected and sent for recovery in an environmentally-friendly manner.

## After-Sales Service and Customer Assistance

Our after-sales service responds to your questions concerning maintenance and repair of your product as well as spare parts. Exploded views and information on spare parts can also be found under:

**www.bosch-garden.com**

Our customer consultants answer your questions concerning best buy, application and adjustment of products and accessories.

### Great Britain

Robert Bosch Ltd. (B.S.C.)  
P.O. Box 98  
Broadwater Park  
North Orbital Road  
Denham  
Uxbridge  
UB 9 5HJ

Tel. Service: +44 (0844) 736 0109

Fax: +44 (0844) 736 0146

E-Mail: boschservicecentre@bosch.com

### Ireland

Origo Ltd.  
Unit 23 Magna Drive  
Magna Business Park  
City West  
Dublin 24

Tel. Service: +353 (01) 4 66 67 00

Fax: +353 (01) 4 66 68 88

### Australia, New Zealand and Pacific Islands

Robert Bosch Australia Pty.Ltd.  
Power Tools  
Locked Bag 66  
Clayton South VIC 3169  
Customer Contact Center

Inside Australia:

Phone: +61 (01300) 307 044

Fax: + 61 (01300) 307 045

Inside New Zealand:

Phone: +64 (0800) 543 353

Fax: +64 (0800) 428 570

Outside AU and NZ:

Phone: +61 (03) 9541 5555

www.bosch.com.au

### Republic of South Africa

#### Customer service

Hotline: +27 (011) 6 51 96 00

#### Gauteng – BSC Service Centre

35 Roper Street, New Centre  
Johannesburg

Tel.: +27 (011) 4 93 93 75

Fax: +27 (011) 4 93 01 26

E-Mail: bsctools@icon.co.za

#### KZN – BSC Service Centre

Unit E, Almar Centre  
143 Crompton Street  
Pinetown

Tel.: +27 (031) 7 01 21 20

Fax: +27 (031) 7 01 24 46

E-Mail: bsc.dur@za.bosch.com

#### Western Cape – BSC Service Centre

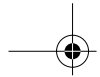
Democracy Way, Prosperity Park  
Milnerton

Tel.: +27 (021) 5 51 25 77

Fax: +27 (021) 5 51 32 23

E-Mail: bsc@zsd.co.za





### **Bosch Headquarters**

Midrand, Gauteng

Tel.: +27 (011) 6 51 96 00

Fax: +27 (011) 6 51 98 80

E-Mail: rbsa-hq.pts@za.bosch.com

### **Noise/Vibration Information**

Measured sound values determined according to 2000/14/EC (1.60 m height, 1 m distance away).

Typically the A-weighted noise level of the product is: sound pressure level 89 dB(A)

(AXT RAPID 2000)/90 dB(A) (AXT RAPID 2200); sound power level 103 dB(A) (AXT RAPID 2000)/103 dB(A) (AXT RAPID 2200). Uncertainty K =3 dB (AXT RAPID 2000)/4 dB (AXT RAPID 2200).

**Wear hearing protection!**

### **CE Declaration of Conformity**

We declare under our sole responsibility that the product described under „Technical data“ is in conformity with the following standards or standardization documents: EN 60335, EN 50434 according to the provisions of the directives 2004/108/EC, 2006/42/EC, 2000/14/EC.

2000/14/EC: Guaranteed sound power level 106 dB(A) (AXT RAPID 2000)/107 dB(A) (AXT RAPID 2200).

Conformity assessment procedure according to Annex V.

Equipment category: 50

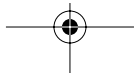
Technical file at: Bosch Lawn and Garden Ltd., PT-LG/EAE, Stowmarket, Suffolk IP14 1EY, England

Dr. Egbert Schneider  
Senior Vice President  
Engineering

Dr. Eckerhard Strötgen  
Head of Product  
Certification

Robert Bosch GmbH, Power Tools Division  
D-70745 Leinfelden-Echterdingen  
15.11.2010

**Subject to change without notice**





## Instructions de sécurité



**Attention : Lire soigneusement ces instructions d'utilisation. Se familiariser avec les éléments de commande et l'utilisation correcte de l'appareil. Conserver les instructions d'utilisation pour une utilisation ultérieure. Avant la première mise en service, laisser quelqu'un connaissant bien cet appareil vous indiquer la façon de s'en servir.**

### Lire les instructions d'utilisation.



Danger : couteau en rotation ! Ne pas mettre les mains ni les pieds dans les ouvertures tant que l'appareil est en fonctionnement.



Avant d'effectuer des travaux sur le couteau, arrêter l'appareil et retirer la fiche de la prise de courant. Au cas où le câble serait endommagé ou coupé lors du travail, ne pas y toucher mais désactiver immédiatement le circuit électrique par l'intermédiaire du coupe-circuit correspondant. Ne jamais utiliser l'appareil lorsque le câble est endommagé.



Ne pas faire fonctionner cet appareil lorsqu'il y a d'autres personnes à proximité. Garder une distance de sécurité entre l'utilisateur de la machine en marche et des personnes se trouvant à proximité.



Attendre l'arrêt total de tous les éléments de l'appareil avant de les toucher.



Ne pas exposer l'appareil à la pluie. Ne garder l'appareil que dans un endroit sec.



Porter des gants de protection, de bonnes chaussures et des pantalons longs.



Lors du travail avec l'appareil, toujours porter des lunettes de protection et une protection acoustique.



Éliminer ce produit conformément aux règlements sur la préservation de l'environnement.

**Ne pas mettre les mains dans l'entonnoir 1 ni dans la sortie des déchets 8 durant le fonctionnement. Lorsqu'on arrête l'appareil, celui-ci continue à tourner pendant quelques secondes encore.**

Avant la mise en fonctionnement, l'appareil doit être monté conformément aux instructions jointes à l'appareil.

Pour plus de sécurité, il est recommandé d'utiliser un disjoncteur différentiel avec un courant de défaut de 30 mA maximum. Avant chaque utilisation de l'appareil, contrôler ce disjoncteur différentiel.

N'utiliser que des rallonges autorisées pour l'extérieur et étanches aux projections d'eau.

Ne jamais entrer en contact mains humides avec la fiche du cordon d'alimentation ou avec la prise électrique.

Ne pas écraser, déformer, cisailer ni tirer violemment le câble.

Cet appareil ne doit pas être utilisé par des personnes (enfants compris) souffrant d'un handicap physique, visuel, auditif ou mental ou par des personnes n'ayant l'expérience et les connaissances nécessaires, à moins qu'elles ne soient surveillées par une personne responsable de leur sécurité ou qu'elles aient été instruites quant au maniement de l'appareil.

Surveillez les enfants et assurez-vous qu'ils ne jouent pas avec l'appareil.

Durant le service, aucune autre personne ni animal ne doit se trouver dans un rayon de 3 m autour de l'appareil. A l'endroit de travail, l'utilisateur est responsable envers de tierces personnes.

Bosch ne peut garantir un fonctionnement impeccable que si les accessoires Bosch d'origine prévus pour cet appareil sont utilisés.

Se familiariser avec les instructions d'utilisation avant de vouloir travailler avec l'appareil.

Ne pas porter de vêtements amples ou de rubans pendants ou de cravates.

Faire fonctionner l'appareil dans un endroit dégagé et sans objets aux alentours, sur un sol plan et solide, pas trop près d'un mur ou d'autres objets fixes.

Ne pas faire fonctionner l'appareil sur un sol pavé ou recouvert de graviers. Le matériel éjecté peut causer des blessures.

Avant la mise en service, contrôler que toutes les vis, tous les écrous et autres composants de fixation soient correctement fixés et que les dispositifs de protection et de déflexion soient correctement mis en place. Remplacer les plaques d'avertissement endommagées ou illisibles.

Avant de démarrer, s'assurer que l'entonnoir est libre.

Tenir le visage et le corps à distance de l'ouverture de l'entonnoir.

Éviter que les mains et d'autres parties du corps ou des vêtements parviennent dans l'entonnoir ou dans l'ouverture d'éjection ou à proximité des pièces en mouvement. Arrêter l'appareil avant d'accrocher ou de décrocher le sac de récupération.

Veiller à toujours garder une position stable et un bon équilibre. Ne pas se pencher trop en avant.

Durant le remplissage, ne pas se mettre sur une position plus élevée que celle du pied de l'appareil.



Lors du travail, garder une certaine distance par rapport à la zone d'éjection.

Veiller tout particulièrement à ce qu'il n'y ait pas de pièces en métal, de pierres, de bouteilles, canettes ou autres corps étrangers parmi le matériel à introduire dans l'appareil.

Au cas où le couteau heurterait un corps étranger ou que l'appareil commencerait à faire des bruits étranges ou à vibrer, l'arrêter immédiatement afin d'arrêter le couteau. Retirer la fiche de la prise de courant et procéder de la manière suivante :

- inspecter soigneusement le dégât
- remplacer toutes les pièces endommagées ou les réparer
- contrôler si des pièces se sont détachées et, le cas échéant, les resserrer.

Ne jamais essayer de réparer l'appareil sauf si vous avez la formation nécessaire.

Faire attention à ce que le matériel coupé n'obture pas la zone d'éjection ; ceci entrave la sortie du matériel broyé et peut provoquer un contrecoup dans l'entonnoir.

Quand l'appareil est obturé, l'arrêter et attendre l'arrêt complet du couteau. Avant d'enlever le matériel broyé, retirer la fiche de la prise de courant.

Laisser tous les dispositifs de protection et les recouvrements en place et veiller à un fonctionnement correct.

Ne pas essayer de modifier la vitesse de rotation du moteur. Lorsqu'il y a un problème, contacter le service après-vente Bosch.

Tenir les ouïes de ventilation exemptes de résidus ou autres objets afin d'éviter un endommagement du moteur ou un incendie éventuel.

Ne pas transporter l'appareil pendant que le moteur est en marche.

A chaque fois qu'on quitte le lieu de travail, arrêter l'appareil, attendre l'arrêt total du couteau et retirer la fiche de secteur.

Ne pas incliner l'appareil lors du travail.

### Entretien et stockage

- Au cas où l'appareil doit être mis hors service pour des travaux d'entretien, pour stockage ou changement d'accessoires, arrêter l'appareil, retirer la fiche de la prise de courant et le laisser refroidir. Avant chaque inspection, ajustage ou autres, s'assurer que toutes les pièces mobiles sont à l'arrêt total.
- Bien entretenir l'appareil, le garder propre.
- Pour votre propre sécurité, remplacer les pièces usées ou endommagées. S'assurer que toutes les pièces de rechange sont contrôlées et autorisées par Bosch.
- Au cas où une rallonge serait utilisée, ses caractéristiques ne doivent pas être inférieures à celles du câble de secteur de l'appareil.
- Contrôler les câbles d'alimentation et la rallonge à intervalles réguliers afin de détecter des signes d'endommagement ou de vieillissement.  
Ne pas utiliser l'appareil lorsque les câbles sont endommagés.
- Lors du réglage du couteau, penser au fait que, bien que le couvercle soit enlevé et que de ce fait le moteur soit coupé et ne puisse pas être mis en marche, le couteau peut quand même bouger lorsqu'on tourne le moteur avec la main.
- Ne jamais essayer d'interrompre l'arrêt forcé.

## Caractéristiques techniques

Broyeur		AXT Rapid 2000	AXT Rapid 2200
Référence		3 600 H53 5..	3 600 H53 6..
Puissance absorbée, S 6 (4/6 min) <sup>1)</sup>	[W]	2000	2200
Puissance absorbée, S 1	[W]	1800	2000
Vitesse de rotation en marche à vide	[tr/min]	3650	3650
Débit max. <sup>2)</sup>	[kg/h]	80	90
Diamètre max. des branches, max. <sup>2)</sup>	[mm]	35	40
Poids, env.	[kg]	11,5	12
Classe de protection		□ / II	□ / II
Numéro de série	Voir numéro de série <b>10</b> (plaque signalétique) sur la machine.		

<sup>1)</sup> Le mode de service S 6 (40 %) désigne un profil de charge supposant une charge de 4 min et une marche à vide de 6 min. Pour une utilisation dans la pratique, un service permanent est possible.

<sup>2)</sup> suivant la nature du matériel broyé



## Éléments de l'appareil

- 1 Entonnoir
- 2 Interrupteur Marche/Arrêt
- 3 Interrupteur de sécurité
- 4 Fiche\*\*
- 5 Outils de ventilation
- 6 Châssis
- 7 Sac de récupération \*
- 8 Sortie des déchets
- 9 Crochets pour suspension du sac
- 10 Numéro de série
- 11 Couvercle
- 12 Clé mâle coudée pour vis à six pans creux
- 13 Presse-matériel

\*Accessoire spécial

\*\*différent selon les pays

**\*Les accessoires reproduits ou décrits ne sont pas forcément fournis avec l'appareil.**

## Utilisation conforme

La machine est conçue pour broyer des déchets de jardin en fibre et en bois.

Pour un service sur un groupe électrogène, il faut une machine ayant une puissance de 4 kVA.



### Pour votre sécurité

**Attention! Arrêter la tondeuse et retirer la fiche de la prise de courant avant de régler la machine ou de la nettoyer ou si le câble est coupé, endommagé ou emmêlé.**

**Une fois la machine mise hors tension, les lames continuent encore à tourner pendant quelques secondes.**

**Attention – ne pas toucher une lame en rotation.**

### Sécurité relative au système électrique

Pour des raisons de sécurité, la machine est équipée d'une double isolation et ne nécessite pas de prise de terre. La tension de fonctionnement est de 230 V CA, 50 Hz (pour les pays hors de l'Union européenne 220 V, 240 V suivant la version). N'utilisez qu'une rallonge électrique homologuée.

Seules les rallonges de type H05VV-F ou H05RN-F doivent être utilisées.

Au cas où vous utiliseriez des rallonges pendant le travail avec l'appareil, n'utilisez que des câbles ayant les sections de conducteur suivantes :

- 1,0 mm<sup>2</sup>: longueur maximale 40 m
- 1,5 mm<sup>2</sup>: longueur maximale 60 m
- 2,5 mm<sup>2</sup>: longueur maximale 100 m

Pour plus de sécurité, il est recommandé d'utiliser un disjoncteur différentiel avec un courant de défaut de 30 mA maximum. Avant chaque utilisation de la machine, contrôler ce disjoncteur différentiel.

Le dispositif de couplage de la rallonge doit être protégé des projections d'eau, être en caoutchouc ou être recouvert de caoutchouc.

La rallonge doit être utilisée avec un serre-câble.

Contrôler régulièrement le câble d'alimentation afin de détecter des dommages éventuels. Il ne doit être utilisé que s'il est en bon état.

Si le câble d'alimentation est endommagé, il ne doit être réparé que dans un atelier agréé Bosch.

## Montage

- A** Sortir l'appareil de l'emballage.
- B** Monter les roues et le châssis.
- E** Fixer la clé mâle pour vis à six pans creux **12** conformément à la figure.

## G Mise en fonctionnement



**Une fois la machine mise hors tension, les lames continuent encore à tourner pendant quelques secondes. Attendre l'arrêt total du moteur/la lame de coupe avant de remettre l'appareil en fonctionnement.**

**Ne pas arrêter l'appareil et le remettre en fonctionnement à de très courts intervalles.**

### Mise en fonctionnement :

Afin de mettre le broyeur en fonctionnement, tourner l'interrupteur Marche/Arrêt **2** de la position « **0** » en position « **II** », laisser démarrer l'appareil et relâcher l'interrupteur. Il se remet en position « **I** » (service normal).

**Indication importante : Si l'on appuie l'interrupteur Marche/Arrêt **2** vers l'intérieur tout en le tournant, l'appareil ne démarre pas.**

Pour des raisons de sécurité, l'appareil ne démarre que si l'interrupteur de sécurité **3** est bien serré.

**Arrêter :**

Mettre l'interrupteur Marche/Arrêt **2** en position « **0** ».

**Indication :** Les couteaux s'arrêtent automatiquement dès que le couvercle **11** est démonté.

**Arrêt d'urgence :**

Appuyer sur l'interrupteur Marche/Arrêt **2**.

**Protection de redémarrage**

En cas de panne de secteur ou d'arrêt en cas de surcharge, l'appareil ne peut pas redémarrer automatiquement, dès que le courant se remet en route ou en cas de réaction de la protection de surcharge.

**Démarrer à nouveau l'appareil :**

Mettre l'interrupteur Marche/Arrêt **2** en position « **0** ».



Mettre l'interrupteur Marche/Arrêt **2** en position « **II** », laisser démarrer l'appareil et relâcher l'interrupteur. Il se remet en position « **I** » (service normal).

**Indication importante :** Si l'on appuie l'interrupteur Marche/Arrêt **2** vers l'intérieur tout en le tournant, l'appareil ne démarre pas.

**Protection de surcharge**

Une surcharge provoquée par exemple par un blocage du couteau peut entraîner au bout de quelques secondes un arrêt de l'appareil. Il peut être remis en fonctionnement après une courte durée d'attente. Au cas où l'appareil serait à nouveau bloqué, l'arrêter.

Éliminer l'obturation (voir chapitre « Éliminer l'obturation ») et remettre l'appareil en fonctionnement.

**Broyer**

Afin de collecter les déchets broyés, suspendez les bretelles du sac de récupération **7** (accessoire) aux deux crochets **9** du broyeur éteint.

Introduire le matériel à broyer dans l'entonnoir.



**Les déchets plus longs introduits dans l'entonnoir dépassant de la machine peuvent s'agiter dangereusement de droite à gauche lorsqu'ils sont happés. Les pièces plus petites déjà broyées peuvent être éjectées de l'entonnoir. Lors de l'utilisation de l'appareil, veiller à toujours porter des lunettes de sécurité, des gants de protection et une protection acoustique.**

Alimenter la machine sans jamais boucher l'entonnoir **1**.

Ne pas broyer les déchets mous ou sans consistance, comme c'est le cas des déchets de cuisine, mais les composter directement.

Veiller à ce que les déchets broyés puissent tomber librement de la sortie **8** – sinon, il y a risque d'engorgement.

Les ouïes de ventilation **5** ne doivent pas être couvertes par le sac de récupération ou des déchets broyés.

Éviter d'obturer la sortie d'éjection **8**, étant donné que cela peut entraîner un contrecoup du matériel à broyer dans l'entonnoir.

**Éliminer l'obturation**

**Arrêter l'appareil et retirer la fiche de la prise de courant.**

Dévisser complètement le bouton de sécurité **3**, démonter le couvercle **11** et nettoyer les alentours des couteaux. Au cas où le matériel à broyer coincerait le couteau, l'enlever à l'aide d'une pièce en bois ou matière plastique. Nettoyer également la sortie d'éjection **8** en enlevant tout résidu.

**Conseils pour le travail de broyage**

La dureté des branches à broyer dépend de la nature, de l'âge et du degré de séchage des branches.

Les meilleurs résultats sont obtenus lorsque les branches fraîches sont broyées peu de temps après avoir été coupées.

L'utilisation du presse-matériel **13** facilite l'introduction de matériel tendre.

Les déchets de jardin se laissent plus facilement broyer en petites quantités notamment quand ils sont humides.

Une obturation peut être évitée lorsqu'on broie des branches mélangées à des déchets tendres.

**Nettoyage**

**Arrêter l'appareil et retirer la fiche de la prise de courant.**

Remarque : Afin d'assurer une utilisation longue et fiable de la tronçonneuse à chaîne, procédez à intervalles réguliers aux travaux d'entretien suivants.

Contrôler régulièrement l'appareil afin de détecter des défauts visibles tels que couteaux mal fixés ou endommagés, raccords mal fixés ou pièces usées ou endommagées.

Assurez-vous que les couvercles et les dispositifs de protection ne sont pas endommagés et qu'ils sont correctement branchés. Avant d'utiliser la machine, effectuez les travaux d'entretien et de réparation éventuellement nécessaires.

Dans le cas où un remplacement de la fiche de raccordement s'avère nécessaire, ceci ne doit être effectué que par le fabricant, par une station de Service Après-Vente agréée ou une personne qualifiée afin d'éviter des dangers de sécurité.

Si, malgré tous les soins apportés à la fabrication et au contrôle de l'outil de jardinage, celui-ci devait avoir un défaut, la réparation ne doit être confiée qu'à une station de service après-vente agréée pour outillage de jardin Bosch.

Pour toute demande de renseignements ou commande de pièces de rechange, nous préciser impérativement le numéro de référence à dix chiffres de l'appareil.

## E Entretien des lames

### Arrêter l'appareil et retirer la fiche de la prise de courant.

Le couteau dispose de deux bords tranchants.

Lorsque le bord tranchant est émoussé, il est possible de retourner le couteau. Remplacer le couteau lorsque les deux bords sont émoussés.

Pour enlever, retourner ou remplacer le couteau, procéder de la manière suivante :

- ❶ Dévisser le bouton de sécurité **3**.
  - ❷ Démontez le couvercle **11** conformément à la figure **E**.
- Porter des gants de jardin (non fournis). Tourner le couteau **14** et l'ajuster par rapport au marquage sur la contre-plaque **18**.
- ❸ Introduire un tournevis dans le trou **15** afin de bloquer l'entraînement.
  - ❹ Utiliser la clé pour vis à six pans creux **12** afin d'enlever la vis du couteau **17** et la rondelle de couteau **16**.
  - ❺ Enlever le couteau **14** en le soulevant tout en le poussant vers le bas conformément à la figure **E**.

Remettre en place le couteau et le fixer avec la rondelle et la vis du couteau.

N'utiliser que des vis de couteau autorisées par Bosch.

Resserrer la vis (couple de serrage 12 Nm).

S'assurer que la clé pour vis à six pans creux **12** et le tournevis sont effectivement enlevés. S'assurer également que le couvercle **11** et le bouton de sécurité **3** sont bien montés avant d'essayer de démarrer l'appareil.

## Accessoires

Couteau.....	F 016 800 276
Sac de récupération .....	2 605 411 073
Gants de protection.....	2 607 000 134
Lunettes de protection.....	2 607 990 041
Spray d'entretien .....	1 609 200 399

## Après le broyage/l'entreposage de l'appareil

### Arrêter l'appareil et retirer la fiche de la prise de courant.

Nettoyer soigneusement les parties extérieures de l'appareil à l'aide d'une brosse douce ou d'un chiffon. Ne pas utiliser d'eau ni de solvants ou détergents abrasifs. Enlever tout résidu adhérent à l'appareil, notamment sur les ouïes de ventilation **5**.

Ranger l'appareil dans un endroit sec. Ne pas poser d'autres objets sur l'appareil.

Pour toute sécurité, il est possible de verrouiller l'interrupteur Marche/Arrêt **2** à l'aide d'un cadenas (non fourni avec l'appareil) conformément à la figure **D**.

## Dépannage

Le tableau suivant montre les types de pannes et vous indique comment vous pouvez y remédier si votre appareil ne fonctionne pas correctement. Si malgré cela vous n'arrivez pas à localiser le problème et à le résoudre, contactez votre service après-vente.

**Attention : Avant de procéder au dépannage, arrêter l'appareil et retirer la fiche de la prise de courant.**

Problème	Cause possible	Remède
L'appareil ne fonctionne pas	<p>L'interrupteur n'a pas fonctionné</p> <p>Le bouton de sécurité <b>3</b> n'a pas été serré complètement</p> <p>Alimentation électrique coupée</p> <p>Prise secteur défectueuse</p> <p>Rallonge endommagée</p> <p>Le fusible a sauté</p> <p>La protection de surcharge s'est déclenchée</p> <p>L'alimentation en courant électrique varie</p> <p>L'interrupteur Marche/Arrêt <b>2</b> se remet en position « <b>0</b> »</p>	<p>Procéder comme au chapitre « Démarrer à nouveau l'appareil » (Mise en fonctionnement)</p> <p>Ne pas appuyer sur l'interrupteur Marche/Arrêt <b>2</b> lorsqu'on le tourne.</p> <p>Serrer le bouton de sécurité <b>3</b></p> <p>Vérifier et mettre en fonctionnement</p> <p>Utiliser une autre prise</p> <p>Contrôler le câble et le remplacer éventuellement</p> <p>Remplacer le fusible/ensuite remettre en marche</p> <p>Procéder comme au chapitre « Protection de surcharge » (Mise en fonctionnement)</p> <p>Procéder comme au chapitre « Protection de surcharge » (Mise en fonctionnement)</p> <p>Laisser refroidir l'appareil et procéder comme au chapitre « Protection de surcharge » (Mise en fonctionnement)</p>
L'appareil fonctionne par intermittence	<p>Rallonge endommagée</p> <p>Le câblage interne de la machine est défectueux</p> <p>La protection de surcharge s'est déclenchée</p> <p>L'interrupteur Marche/Arrêt <b>2</b> se remet en position « <b>0</b> »</p>	<p>Contrôler le câble et le remplacer éventuellement</p> <p>Contacter le service après-vente</p> <p>Procéder comme au chapitre « Protection de surcharge » (Mise en fonctionnement)</p> <p>Laisser refroidir l'appareil et procéder comme au chapitre « Protection de surcharge » (Mise en fonctionnement)</p>
Mauvaise puissance de coupe	<p>Couteau émoussé</p> <p>Le couteau est encrassé</p> <p>L'entonnoir ou la sortie d'éjection est bloqué(e)</p>	<p>Remplacer le couteau (voir « Entretien du couteau »)</p> <p>Démonter le couteau et le nettoyer (voir « Entretien du couteau »)</p> <p>Nettoyer l'appareil (voir « Eliminer l'obstruction ») et vider le sac de récupération</p>





Le couteau ne tourne pas	Le couteau est bloqué  L'écrou/la vis du couteau est desserré(e)	Enlever le blocage (voir « Eliminer l'obturation »)  Serrer à fond l'écrou/la vis de la lame
Vibrations/bruit excessif	L'écrou/la vis du couteau est desserré(e)  Couteau endommagé  L'appareil est endommagé à l'intérieur	Serrer à fond l'écrou/la vis de la lame  Remplacer le couteau  Contacter le service après-vente

### Elimination de déchets

Les outils de jardin, ainsi que leurs accessoires et emballages, doivent pouvoir suivre chacun une voie de recyclage appropriée.

Ne jetez pas les outils de jardin avec les ordures ménagères !

**Seulement pour les pays de l'Union Européenne :**



Conformément à la directive européenne 2002/96/CE relative aux déchets d'équipements électriques et électroniques et sa mise en vigueur conformément aux législations nationales, les équipements électriques et électroniques dont on ne peut plus se servir doivent être isolés et suivre une voie de recyclage appropriée.

Vous êtes un revendeur, contactez :

Robert Bosch (France) S.A.S.  
Service Après-Vente Electroportatif  
126, rue de Stalingrad  
93705 DRANCY Cédex

Tel. : +33 (0) 1 43 11 90 06

Fax : +33 (0) 1 43 11 90 33

E-Mail :

sav.outillage-electroportatif@fr.bosch.com

### Belgique, Luxembourg

Tel. : +32 (070) 22 55 65

Fax : +32 (070) 22 55 75

E-Mail : outillage.gereedschap@be.bosch.com

### Suisse

Tel. : +41 (044) 8 47 15 12

Fax : +41 (044) 8 47 15 52

### Service après-vente et assistance des clients

Notre service après-vente répond à vos questions concernant la réparation et l'entretien de votre produit et les pièces de rechange. Vous trouverez des vues éclatées ainsi que des informations concernant les pièces de rechange également sous :

**[www.bosch-garden.com](http://www.bosch-garden.com)**

Les conseillers techniques Bosch sont à votre disposition pour répondre à vos questions concernant l'achat, l'utilisation et le réglage de vos produits et leurs accessoires.

#### France

Vous êtes un utilisateur, contactez :  
Le Service Clientèle Bosch Outillage Electroportatif

Tel. : 0 811 36 01 22

(coût d'une communication locale)

Fax : +33 (0) 1 49 45 47 67

E-Mail :

contact.outillage-electroportatif@fr.bosch.com

### Bruits et vibrations

Valeurs de mesure du niveau sonore relevées conformément à 2000/14/CE (hauteur 1,60 m, distance 1 m).

Les mesures réelles (A) des niveaux sonores de l'appareil sont : Niveau de pression acoustique 89 dB(A) (AXT RAPID 2000)/90 dB(A) (AXT RAPID 2200) ; niveau d'intensité acoustique 103 dB(A) (AXT RAPID 2000)/103 dB(A) (AXT RAPID 2200). Incertitude K=3 dB (AXT RAPID 2000)/4 dB (AXT RAPID 2200).

**Toujours porter une protection acoustique !**



## **CE Déclaration de conformité**

Nous déclarons sous notre propre responsabilité que le produit décrit sous « Caractéristiques techniques » est en conformité avec les normes ou documents normatifs suivants : EN 60335, EN 50434 conformément aux règlements des directives 2004/108/CE, 2006/42/CE, 2000/14/CE.

2000/14/CE : Niveau d'intensité acoustique garanti 106 dB(A) (AXT RAPID 2000)/107 dB(A) (AXT RAPID 2200).

Procédures d'évaluation de la conformité conformément à l'annexe V.

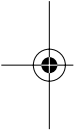
Catégorie des produits : 50

Documents techniques auprès de : Bosch Lawn and Garden Ltd., PT-LG/EAE, Stowmarket, Suffolk IP14 1EY, England

Dr. Egbert Schneider  
Senior Vice President  
Engineering

Dr. Eckerhard Strötgen  
Head of Product  
Certification

Robert Bosch GmbH, Power Tools Division  
D-70745 Leinfelden-Echterdingen  
15.11.2010



**Sous réserve de modifications**





## Instrucciones de seguridad



**Atención: leer detenidamente estas instrucciones de manejo. Familiarizarse con los elementos de manejo y el uso correcto del aparato. Guardar estas instrucciones de manejo en un lugar seguro para posteriores consultas. Dejarse instruir prácticamente en el manejo antes de su primera utilización.**

**Lea las instrucciones de manejo.**



¡Peligro debido a la cuchilla en funcionamiento! Mantener alejados las manos y los pies de las aberturas con el aparato en funcionamiento.



Antes de manipular la cuchilla, desconectar el aparato y extraer el enchufe de red. Si llega a dañarse o cortarse el cable de red durante el trabajo, no tocar el cable sino desactivar inmediatamente el fusible del circuito correspondiente. Jamás emplear el aparato con un cable deteriorado.



No dejar funcionar el aparato si se encuentran cerca otras personas. Cuide que las personas que haya en las proximidades mantengan una distancia de seguridad respecto a la máquina.



Antes de tocar las piezas del aparato esperar a que éstas se hayan detenido.



No exponer a la lluvia el aparato. Solamente guardarlo en un lugar seco.



Ponerse unos guantes de protección, calzado fuerte y pantalones largos.



Siempre colocarse unas gafas de protección y protectores auditivos durante la utilización del aparato.



Elimine este producto de forma ecológica.

**No introducir las manos en la tolva 1 ni en la boca de expulsión 8 durante el funcionamiento. Después de la desconexión del aparato, éste se mantiene en marcha por inercia durante algunos segundos.**

Antes de conectar el aparato éste deberá montarse según las instrucciones adjuntas.

Para incrementar la seguridad eléctrica, se recomienda utilizar un fusible diferencial (RCD) para corrientes de fuga máximas de 30 mA. Debe verificarse el funcionamiento correcto de este fusible diferencial antes de cada utilización.

Únicamente emplear cables de prolongación protegidos contra salpicaduras y homologados para su uso en exteriores.

No tocar el enchufe ni la toma de corriente con las manos mojadas.

No pasar por encima del cable, no aplastarlo, ni tirar de él.

Este aparato no deberá ser utilizado por personas (niños inclusive) con una discapacidad corporal, visual, auditiva o mental, o que no dispongan de suficiente experiencia ni conocimientos, a no ser que sean atendidos por una persona responsable de su seguridad o que sean instruidos en el manejo del aparato.

Vigile a los niños y tome las medidas oportunas para evitar que éstos puedan jugar con el aparato.

Durante su operación no deben encontrarse otras personas o animales dentro de un radio de 3 m. El operador de la máquina es responsable en el área de trabajo frente a terceros.

Bosch solamente puede garantizar el funcionamiento correcto del aparato si se utilizan los accesorios originales previstos.

Familiarizarse primero con estas instrucciones de manejo antes de trabajar con el aparato por primera vez.

No llevar vestimenta holgada, prendas sueltas, ni corbatas.

Trabajar con el aparato colocándolo sobre un lugar despejado de base firme, que no se encuentre demasiado cerca de una pared o de otros objetos.

No haga funcionar el aparato sobre un firme pavimentado o de grava, ya que en este caso podría lesionarle el material que el aparato expulsa.

Antes de la puesta en marcha controlar la sujeción firme de todos los tornillos, tuercas y demás elementos de sujeción así como la colocación correcta de los dispositivos protectores y cubiertas. Sustituir los rótulos de aviso e indicación dañados o ilegibles.

Cerciorarse de que no se encuentre material en la tolva antes de la puesta en marcha del aparato.

Mantener la cara y el cuerpo a una distancia suficiente de la tolva.

Evitar que sus manos, otras partes del cuerpo, o su vestimenta puedan introducirse en la tolva o boca de expulsión, o que queden demasiado cerca de partes móviles. Desconectar el aparato antes de enganchar o desenganchar el saco colector.

Mantener siempre el equilibrio y trabajar sobre una base estable. No inclinarse demasiado hacia adelante.

Alimentar el aparato sin colocarse a una altura mayor a la de la base de éste.

Mantenerse separado de la zona de expulsión al trabajar con el aparato.

Prestar especial atención a que el material con que se alimenta el aparato no contenga objetos metálicos, piedras, botellas, botes ni demás cuerpos extraños.

Si la cuchilla chocase contra un cuerpo extraño, o si el aparato comenzase a hacer un ruido anormal o vibrase excesivamente, desconectarlo inmediatamente para que se detenga la cuchilla. Extraer el enchufe de la toma de corriente y proceder de la manera siguiente:

- determinar los daños
- hacer sustituir o reparar todas las partes dañadas
- controlar si existen partes sueltas, y apretarlas si procede.

No intente reparar por su propia cuenta el aparato, a no ser que disponga de la cualificación para ello.

Cuidar que el material triturado, al irse acumulando, no alcance a obturar la boca de expulsión; ello entorpece la salida del material y puede provocar que el material sea expulsado hacia la tolva.

Si el material se ha atascado en el aparato, desconectarlo y esperar a que se haya detenido la cuchilla. Antes de desatascarlo extraer el enchufe de la toma de corriente.

Dejar montados todos los dispositivos protectores y las cubiertas y prestar atención a que el funcionamiento sea correcto.

No intentar modificar las revoluciones del motor. Si existiese un problema recurrir a un servicio técnico Bosch.

Mantener libre de suciedad las rejillas de refrigeración, para no perjudicar al motor y evitar un posible incendio.

No transportar el aparato con el motor en marcha.

Siempre que se deje solo el aparato, desconectarlo, esperar a que se detenga la cuchilla, y extraer el enchufe de red.

No inclinar el aparato durante el funcionamiento.

### Mantenimiento y almacenaje

- Antes de realizar una comprobación, servicio técnico, almacenaje o cambio de accesorio, desconectar el aparato, extraer el enchufe de la toma de corriente, y dejarlo enfriar. Antes de cualquier inspección, ajuste, etc., cerciorarse primero que se hayan detenido todas las partes móviles.
- Cuidar bien y mantener limpio el aparato.
- Para su propia seguridad sustituir las piezas que estén desgastadas o dañadas. Cerciorarse que las piezas de repuesto sean controladas y homologadas por Bosch.
- Emplear cables de prolongación cuya sección no sea inferior a la del cable de red del aparato.
- Inspeccionar periódicamente los cables de alimentación y prolongación en cuanto a posibles daños o síntomas de envejecimiento. No utilizar el aparato si el cable está dañado.
- Al ajustar la cuchilla, tener presente que aunque el motor se encuentra desconectado y no se puede poner en marcha al haber retirado la cubierta, la cuchilla gira también si se gira a mano el motor.
- Jamás intente desactivar la desconexión automática.

## Datos técnicos

Desmenzadora		AXT Rapid 2000	AXT Rapid 2200
Número de pedido		3 600 H53 5..	3 600 H53 6..
Potencia absorbida, S 6 (4/6 min) <sup>1)</sup>	[W]	2000	2200
Potencia absorbida, S 1	[W]	1800	2000
Revoluciones en vacío	[min <sup>-1</sup> ]	3650	3650
Rendimiento máx. <sup>2)</sup>	[kg/h]	80	90
Diámetro de las ramas, máx. <sup>2)</sup>	[mm]	35	40
Peso, aprox.	[kg]	11,5	12
Clase de protección		□ / II	□ / II
Número de serie	Ver nº de serie <b>10</b> (placa de características) indicado en la máquina.		

<sup>1)</sup> El modo de operación S 6 (40 %) viene determinado por la sollicitación que resulta de una operación con 4 min bajo carga y 6 min en vacío. En la práctica es admisible la operación con régimen de trabajo permanente.

<sup>2)</sup> dependiendo de las características del material a triturar

## Componentes principales

- 1 Tolva
- 2 Interruptor de conexión/desconexión
- 3 Botón de seguridad
- 4 Enchufe de red\*\*
- 5 Rejillas de refrigeración
- 6 Bastidor
- 7 Saco colector \*
- 8 Boca de expulsión
- 9 Gancho para el saco colector
- 10 Número de serie
- 11 Cubierta
- 12 Llave macho hexagonal
- 13 Prensador

\*Accesorios especiales

\*\*específico de cada país

**\*¡Los accesorios descritos e ilustrados no corresponden en parte al material que se adjunta!**

## Utilización reglamentaria

El aparato se proyectó para desmenuzar desperdicios fibrosos y leñosos domésticos y del jardín.

Al conectarse a un grupo electrógeno, éste debe tener una potencia de 4 kVA.



### Para su seguridad

**¡Atención! Desconectar el aparato y extraer el enchufe de la red antes de ajustar o limpiar el aparato, o en caso de que el cable se haya cortado, enredado, o de que esté dañado.**

**Tras desconectar la máquina, la cuchilla continúa girando por inercia unos segundos.**

**Precaución – no tocar la cuchilla en rotación.**

### Seguridad eléctrica

Para su seguridad se suministra la máquina con un aislamiento de protección y no precisa por lo tanto ser conectada a tierra. La tensión de régimen es de 230 V AC, 50 Hz (para países no pertenecientes a la CE 220 V ó 240 V según la ejecución). Solamente emplear cables de prolongación homologados.

Solamente deberán emplearse cables de prolongación de los tipos H05VV-F o H05RN-F.

Si precisa un cable de prolongación para trabajar con el aparato, solamente deberán emplearse cables con las siguientes secciones y longitudes:

- 1,0 mm<sup>2</sup>: longitud máxima 40 m

- 1,5 mm<sup>2</sup>: longitud máxima 60 m
- 2,5 mm<sup>2</sup>: longitud máxima 100 m

Para incrementar la seguridad eléctrica, se recomienda utilizar un fusible diferencial (RCD) para corrientes de fuga máximas de 30 mA. Debe verificarse el funcionamiento correcto de este fusible diferencial antes de cada utilización.

La toma de corriente del cable de prolongación debe estar protegida contra salpicaduras de agua y debe ser, o ir revestida, de caucho.

Los cables de prolongación deben utilizarse con un seguro contra tracción.

El cable de conexión debe inspeccionarse periódicamente en cuanto a posibles daños, debiendo utilizarse solamente si está en buen estado.

Un cable de conexión defectuoso deberá repararse únicamente en un taller de servicio autorizado Bosch.

## Montaje

- A** Sacar el aparato del embalaje.
- B** Montar las ruedas y el bastidor.
- E** Fijar la llave hexagonal macho **12** como se muestra.

## C Puesta en marcha



**Tras desconectar la máquina, las cuchillas continúan girando por inercia unos segundos. Esperar a que el motor/cuchilla se hayan detenido antes de volverlo a conectar.**

**No desconecte y conecte la máquina a intervalos cortos.**

### Conexión:

Para poner en marcha la desmenuzadora, girar el interruptor de conexión/desconexión **2** de la posición "0" a la posición "II", esperar a que el aparato se ponga en marcha, y soltar entonces el interruptor. Éste regresa a la posición "I" (operación normal).

**Observación importante: La máquina no se pone en marcha si al girar el interruptor de conexión/desconexión **2** éste es presionado hacia adentro.**

Por motivos de seguridad, la máquina solamente se pone en marcha si el botón de seguridad **3** está firmemente apretado.

### Desconexión:

Girar el interruptor de conexión/desconexión **2** a la posición "0".

**Observación:** la cuchilla se detiene automáticamente al retirar la cubierta **11**.

**Desconexión de emergencia:**

Accionar el interruptor de conexión/desconexión **2**.

**Protección contra un arranque accidental**

Tras un corte del fluido eléctrico o una desconexión por sobrecarga, no es posible que el aparato se vuelva a conectar automáticamente al regresar la tensión de red o al desactivarse la protección contra sobrecarga.

**Nueva puesta en marcha del aparato:**

Girar el interruptor de conexión/desconexión **2** a la posición "0".



Girar el interruptor de conexión/desconexión **2** a la posición "II", esperar a que se ponga en marcha el aparato, y soltar el interruptor. Éste regresa entonces a la posición "I" (operación normal).

**Observación importante: La máquina no se pone en marcha si al girar el interruptor de conexión/desconexión 2 éste es presionado hacia adentro.**

**Protección contra sobrecarga**

En caso de una sobrecarga, p. ej., al bloquearse la cuchilla, puede ocurrir que el aparato se detenga después de unos pocos segundos. Tras una breve pausa puede conectarse nuevamente el aparato. Desconectarlo si éste volviese a bloquearse de nuevo.

Desobturar el aparato (ver "Desobstrucción del aparato") y ponerlo en marcha nuevamente.

**Triturado**

Para recoger el material triturado enganche las asas del saco colector **7** (accesorio opcional) en ambos ganchos **9** de la desmenuzadora desconectada.

Introduzca por la tolva el material a triturar.



**¡El material para triturar de forma larga que sobresale del aparato puede dar latigazos al ser introducido! De la tolva de alimentación pueden ser expulsados trozos pequeños del material a triturar. Asegúrese de llevar gafas de protección, guantes y auriculares protectores siempre que use el aparato.**

Introducir el material en la tolva **1** en unas cantidades adecuadas que no lleguen a obstruirla.

No triturar los desperdicios blandos de poca consistencia, como p. ej. los desperdicios de cocina, sino compostizarlos directamente.

Cuidar que el material triturado pueda salir libremente por la boca de expulsión **8** para evitar atascos.

Las rejillas de refrigeración **5** no deben quedar tapadas por el saco colector o el material triturado.

Evite que se atasque la boca de expulsión **8** ya que esto puede provocar que sea rechazado bruscamente el material que se introduce por la tolva.

**Desatascar el material**

**Desconectar el aparato y extraer el enchufe de la toma de corriente.**

Aflojar completamente el botón de seguridad **3**, retirar la cubierta **11**, y limpiar la zona en torno a la cuchilla. Si el material atascado estuviese muy compactado, retirarlo empleando una pieza de madera o de plástico. Eliminar también los residuos adheridos a la boca de expulsión **8**.

**Consejos para triturar**

La dureza de las ramas a triturar varía según el tipo de madera, edad y grado de sequedad.

Los mejores resultados se obtienen triturando las ramas poco tiempo después de haberlas cortado.

El presador **13** resulta muy útil para introducir material blando.

Es conveniente triturar en pequeñas cantidades desperdicios de jardín blandos, especialmente si están húmedos.

Para evitar obstrucciones es conveniente entre medias triturar algunas ramas.

**Mantenimiento**

**Desconectar el aparato y extraer el enchufe de la toma de corriente.**

Observación: Efectúe periódicamente los siguientes trabajos de mantenimiento para asegurar una utilización prolongada y fiable del aparato.

Inspeccionar periódicamente el aparato para detectar si estuviese floja o dañada la cuchilla o si existen uniones flojas y piezas desgastadas o dañadas.

Verifique que las cubiertas y dispositivos protectores estén correctamente montados y que no estén dañados. Antes de la utilización del aparato efectúe los trabajos de mantenimiento o reparación que sean necesarios.

La sustitución de un cable de conexión deteriorado deberá ser realizada por el fabricante, por un servicio técnico autorizado por el fabricante, o por una persona cualificada al respecto, con el fin de garantizar la seguridad del aparato.

Si a pesar de los esmerados procesos de fabricación y control, el aparato para jardín llegase a averiarse, la reparación deberá encargarse a un taller de servicio autorizado para aparatos para jardín Bosch.

Al realizar consultas o solicitar piezas de repuesto, ¡es imprescindible indicar siempre el número de pedido de 10 cifras que figura en la placa de características del aparato!

## **E** Mantenimiento de la cuchilla

**!** Desconectar el aparato y extraer el enchufe de la toma de corriente.

La cuchilla dispone de dos filos cortantes.

En caso de mellarse el filo en una cara se le puede dar la vuelta a la cuchilla. Sustituir la cuchilla si los filos en ambas caras estuviesen mellados.

Proceder de la siguiente manera para retirar, darle la vuelta o sustituir una cuchilla:

- 1 Aflojar completamente el botón de seguridad **3**.
- 2 Retirar la cubierta **11** según se muestra en la fig. **E**.

Ponerse unos guantes adecuados (no se adjuntan con el aparato). Girar la cuchilla **14** hasta hacerla coincidir con las marcas en la contraplaca **18**.

- 3 Insertar un destornillador por el orificio **15** para bloquear el eje de accionamiento.
- 4 Aflojar el tornillo de la cuchilla **17** con la llave macho hexagonal **12** y retirarlo junto con la arandela **16**.
- 5 Retirar la cuchilla **14** alzándola primero y tirando de ella hacia abajo, a continuación, según se muestra en la fig. **E**.

Montar nuevamente la cuchilla y sujetarla con la arandela y el tornillo.

Utilice solamente tornillos de cuchilla autorizados por Bosch.

Apretar firmemente el tornillo (par de apriete 12 Nm).

Cerciorarse de haber retirado la llave macho hexagonal **12** y el destornillador. Para poder poner en marcha la máquina, es necesario haber montado la cubierta **11** y el botón de seguridad **3**.

## **Accesorios**

Cuchilla.....	F 016 800 276
Saco colector.....	2 605 411 073
Guantes de protección .....	2 607 000 134
Gafas de protección .....	2 607 990 041
Spray de lubricación .....	1 609 200 399

## **Después del uso/almacenaje**

**!** Desconectar el aparato y extraer el enchufe de la toma de corriente.

Limpiar minuciosamente con un cepillo blando y un paño la parte externa del aparato. No emplear agua, disolventes, ni pasta para pulir. Retirar todo el material adherido al aparato, especialmente en las rejillas de refrigeración **5**.

Guardar el aparato en un lugar seco. No depositar ningún objeto sobre el aparato.

Para mayor seguridad puede bloquearse el interruptor de conexión/desconexión **2** con un candado (no se adjunta con el aparato), ver fig. **D**.

## Investigación de averías

La tabla siguiente muestra ciertos síntomas de fallo y la forma de subsanarlos en caso de presentarse anomalías en su máquina. Si ello no le ayudase a localizar el problema, diríjase a un taller de servicio.

**Atención:** Antes de proceder a la investigación de averías desconectar el aparato y extraer el enchufe de la red.

Síntomas	Posible causa	Solución
El aparato no funciona	<p>El interruptor no ha funcionado correctamente</p> <p>El botón de seguridad <b>3</b> no está completamente apretado</p> <p>No hay tensión de red</p> <p>Toma de corriente defectuosa</p> <p>Cable de prolongación defectuoso</p> <p>El fusible se ha fundido</p> <p>Se ha activado la protección contra sobrecarga</p> <p>Fluctuaciones de la tensión de alimentación</p> <p>El interruptor de conexión/desconexión <b>2</b> vuelve a la posición "0"</p>	<p>Proceder según descripción "Nueva puesta en marcha del aparato" (Puesta en marcha)</p> <p>No apriete el interruptor de conexión/desconexión <b>2</b> durante el giro.</p> <p>Apretar el botón de seguridad <b>3</b></p> <p>Verificar y conectar</p> <p>Emplear otra toma de corriente</p> <p>Verificar el cable y sustituirlo si fuese preciso</p> <p>Sustituir el fusible/a continuación, vuélvala a conectar</p> <p>Proceder según descripción "Protección contra sobrecarga" (Puesta en marcha)</p> <p>Proceder según descripción "Protección contra sobrecarga" (Puesta en marcha)</p> <p>Espere que la máquina se enfríe y proceda como se describe en "Protección de sobrecarga" (Puesta en marcha)</p>
El aparato funciona de forma intermitente	<p>Cable de prolongación defectuoso</p> <p>Cableado interno de la máquina defectuoso</p> <p>Se ha activado la protección contra sobrecarga</p> <p>El interruptor de conexión/desconexión <b>2</b> vuelve a la posición "0"</p>	<p>Verificar el cable y sustituirlo si fuese preciso.</p> <p>Acudir al servicio de asistencia técnica</p> <p>Proceder según descripción "Protección contra sobrecarga" (Puesta en marcha)</p> <p>Espere que la máquina se enfríe y proceda como se describe en "Protección de sobrecarga" (Puesta en marcha)</p>
Rendimiento de corte deficiente	<p>Cuchilla mellada</p> <p>Cuchilla sucia</p> <p>Tolva o boca de expulsión obturadas</p>	<p>Sustituir la cuchilla (ver "Mantenimiento de la cuchilla")</p> <p>Desmontar y limpiar la cuchilla (ver "Mantenimiento de la cuchilla")</p> <p>Limpiar el aparato (ver "Desobstrucción del aparato") y vaciar el saco colector</p>





La cuchilla no gira	Cuchilla bloqueada	Desobturar el aparato (ver "Desobstrucción del aparato")
	Tuerca o tornillo de la cuchilla flojos	Apretar la tuerca o tornillo de sujeción
Vibraciones o ruido excesivo	Tuerca o tornillo de la cuchilla flojos	Apretar la tuerca o tornillo de sujeción
	Cuchilla dañada	Sustituir la cuchilla
	Aparato dañado interiormente	Acudir al servicio de asistencia técnica

## Eliminación

Los aparatos para jardín, accesorios y embalajes deberán someterse a un proceso de recuperación que respete el medio ambiente.

¡No arroje los aparatos para jardín a la basura!

**Sólo para países de la UE:**



Conforme a la Directiva Europea 2002/96/CE sobre aparatos eléctricos y electrónicos inservibles, tras su transposición en ley nacional, deberán acumularse por separado los aparatos eléctricos y electrónicos para ser sometidos a un reciclaje ecológico.

## Servicio técnico y atención al cliente

El servicio técnico le asesorará en las consultas que pueda Ud. tener sobre la reparación y mantenimiento de su producto, así como sobre piezas de recambio. Los dibujos de despiece e informaciones sobre las piezas de recambio las podrá obtener también en internet bajo:

**[www.bosch-garden.com](http://www.bosch-garden.com)**

Nuestro equipo de asesores técnicos le orientará gustosamente en cuanto a la adquisición, aplicación y ajuste de los productos y accesorios.

### España

Robert Bosch España, S.A.  
Departamento de ventas  
Herramientas Eléctricas  
C/Hermanos García Noblejas, 19  
28037 Madrid

Tel. Asesoramiento al cliente: +34 (0901) 11 66 97

Fax: +34 (91) 902 53 15 54

### Venezuela

Robert Bosch S.A.  
Final Calle Vargas. Edf. Centro Berimer P.B.  
Boleíta Norte  
Caracas 107

Tel.: +58 (02) 207 45 11

### México

Robert Bosch S.A. de C.V.

Tel. Interior: +52 (01) 800 627 1286

Tel. D.F.: +52 (01) 52 84 30 62

E-Mail: [arturo.fernandez@mx.bosch.com](mailto:arturo.fernandez@mx.bosch.com)

### Argentina

Robert Bosch Argentina Industrial S.A.

Av. Cordoba 5160

C1414BAW Ciudad Autonoma de Buenos Aires  
Atencion al Cliente

Tel.: +54 (0810) 555 2020

E-Mail: [herramientas.bosch@ar.bosch.com](mailto:herramientas.bosch@ar.bosch.com)

### Perú

Autorex Peruana S.A.

República de Panamá 4045,  
Lima 34

Tel.: +51 (01) 475-5453

E-Mail: [vhe@autorex.com.pe](mailto:vhe@autorex.com.pe)

### Chile

EMASA S.A.

Irrázaval 259 – Ñuñoa  
Santiago

Tel.: +56 (02) 520 3100

E-Mail: [emasa@emasa.cl](mailto:emasa@emasa.cl)

## Información sobre ruidos y vibraciones

Valores del ruido determinados según 2000/14/CE (altura 1,60 m, separación 1 m).

El nivel de presión sonora típico del aparato, determinado con un filtro A, asciende a: Nivel de presión sonora 89 dB(A) (AXT RAPID 2000)/90 dB(A) (AXT RAPID 2200); nivel de potencia acústica 103 dB(A) (AXT RAPID 2000)/103 dB(A) (AXT RAPID 2200). Tolerancia K = 3 dB (AXT RAPID 2000)/4 dB (AXT RAPID 2200).

**¡Colóquese unos protectores auditivos!**



## **CE Declaración de conformidad**

Declaramos bajo nuestra responsabilidad, que el producto descrito bajo "Datos técnicos" está en conformidad con las normas o documentos normalizados siguientes: EN 60335, EN 50434 de acuerdo con las disposiciones en las directivas 2004/108/CE, 2006/42/CE, 2000/14/CE.

2000/14/CE: Nivel de potencia acústica garantizado 106 dB(A) (AXT RAPID 2000)/107 dB(A) (AXT RAPID 2200).

Procedimiento para evaluación de la conformidad según anexo V.

Categoría de producto: 50

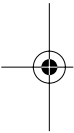
Expediente técnico en: Bosch Lawn and Garden Ltd., PT-LG/EAE, Stowmarket, Suffolk IP14 1EY, England

Dr. Egbert Schneider  
Senior Vice President  
Engineering

Dr. Eckerhard Strötgen  
Head of Product  
Certification

Robert Bosch GmbH, Power Tools Division  
D-70745 Leinfelden-Echterdingen  
15.11.2010

**Reservado el derecho de modificaciones**





## Instruções de segurança



**Atenção: Leia atentamente esta instrução de serviço. Familiarize-se com os elementos de comando e com a utilização correcta do aparelho. Guarde a instrução de serviço para uma utilização posterior. Obtenha uma instrução prática antes da primeira utilização.**

**Leia a instrução de serviço.**



Perigo devido a lâmina de corte em rotação! Não colocar mãos nem pés nas aberturas enquanto o aparelho estiver em funcionamento.



Antes do trabalho na lâmina de corte, desligar o aparelho e puxar a fixa da tomada. Se o cabo for danificado ou cortado, não deverá tocar no cabo, mas desactivar imediatamente o fusível do respectivo de corrente. Jamais utilizar o aparelho com um cabo danificado.



Não utilizar este aparelho nas proximidades de outras pessoas. Mantenha as pessoas que se encontrem na área de trabalho, em distância suficientemente segura da máquina.



Aguarde, até todas as partes do aparelho pararem completamente, antes de tocá-las.



Não expor o aparelho à chuva. Sempre guardar o aparelho num local seco.



Luvas de protecção, sapatos robustos e calças compridas.



Sempre utilizar óculos de protecção e protectores auriculares enquanto estiver utilizando o aparelho.



Este produto deve ser eliminado ecologicamente.

**Não tocar no funil de entrada 1 ou na abertura de expulsão 8 durante o funcionamento do aparelho. Após ser desligado, o aparelho continua a funcionar por inércia durante alguns minutos.**

Antes de ligar o aparelho, deverá montá-lo de acordo com a instrução de serviço em anexo.

Para uma maior segurança, recomendamos a utilização de um disjuntor de corrente de avaria (DCA) com uma corrente de disparo inferior a 30 mA. Este dispositivo de corrente residual deveria ser controlado antes de cada funcionamento.

Só utilizar cabos de extensão protegidos contra respingos de água, homologados para a utilização externa.

Não tocar na ficha e na tomada com mãos molhadas.

Não passar por cima do cabo, não esmagá-lo ou distendê-lo.

O aparelho não deve ser utilizado por pessoas (inclusive crianças), com deficiências físicas, visuais, auditivas ou mentais, nem pessoas com falta de experiência e conhecimento, se não forem vigiadas por uma pessoa responsável pela sua segurança ou instruída no manuseio do aparelho.

Tomar conta das crianças e assegure-se de que não brinquem com o aparelho.

Durante o funcionamento, não devem encontrar-se quaisquer pessoas ou animais numa área de 3 m ao redor do local de trabalho. A pessoa que estiver operando o aparelho, é responsável por terceiros que se encontrem no local de trabalho.

A Bosch só pode assegurar um funcionamento perfeito do aparelho, se para este aparelho foram utilizados acessórios originais previstos para tal.

Familiarize-se com a instrução de serviço antes de tentar trabalhar com este aparelho.

Não use roupas largas, cordões pendurados nem gravatas.

Operar o aparelho num local livre com uma base firme e plana, não muito próximo de uma parede ou de outros objectos de posicionamento fixo.

Não opere o aparelho sobre uma base pavimentada ou terreno saibroso. O material expulso pode provocar lesões.

Controlar o posicionamento firme de todos os parafusos, porcas e de outras partes de fixação e o posicionamento correcto dos dispositivos de protecção e blindagens, antes de colocar o aparelho em funcionamento. Substituir placas de advertência e de indicações danificadas ou ilegíveis.

Antes de ligar o aparelho, deverá assegurar-se de que o funil de entrada esteja livre.

Manter o rosto e o corpo afastados da abertura de entrada.

Evite, que suas mãos ou outras partes do corpo ou da roupa entrem em contacto com o funil de entrada ou com a abertura de expulsão, ou que estejam próximas de peças em movimento. Desligue o aparelho, antes de pendurar ou despendurar o saco de recolha.

Assegure sempre um bom balanço e uma posição firme. Não se curvar demasiadamente para frente.

Durante o enchimento, não deverá estar mais alto do que o pé do aparelho.

Mantenha uma distância segura em relação à zona de expulsão ao trabalhar com o aparelho.

Observe cuidadosamente, que não hajam peças de metal, pedras, garrafas, latas ou outras impurezas, ao introduzir o material no aparelho.

Se as lâminas de corte atingirem um corpo estranho ou se o aparelho começar a emitir ruídos anormais ou a vibrar, deverá desligar imediatamente o aparelho para parar a lâmina de corte. Puxar a ficha da tomada e proceder da seguinte maneira:

- verificar o dano
- substituir ou reparar todas as peças danificadas
- controlar, se há peças soltas e se necessário apertá-las.

Não tente reparar o aparelho, a não ser que possua a formação necessária.

Observe, que não haja um congestionamento de material a ser triturado na zona de expulsão, isto dificulta o transporte e pode levar a um contra-golpe no funil de entrada.

Se o aparelho estiver obstruído, deverá desligá-lo e aguardar até que a lâmina de corte páre. Antes de eliminar a obstrução, deverá puxar a ficha da tomada.

Deixe todos os dispositivos de protecção e tampas montados e assegure-se do funcionamento correcto.

Não tente alterar o ajuste do número de rotação do motor. Se houver um problema, deverá entrar em contacto com uma oficina de serviço Bosch.

Mantenha as aberturas de ventilação livre de detritos ou outros resíduos, para evitar danos no motor ou possível incêndio.

Não transportar o aparelho com o motor em funcionamento.

Sempre que deixar o local de trabalho, deverá desligar o aparelho e aguardar até que as lâminas de corte párem e em seguida puxar a ficha de rede.

Não inclinar o aparelho durante o funcionamento.

### Manutenção e armazenamento

- Se houver a necessidade de realizar trabalhos de serviço, de controle, de armazenamento ou de substituição de acessórios, deverá desligar o aparelho, puxar a ficha da tomada e permitir que arrefeça. Antes de cada inspeção ou ajuste etc., deverá assegurar-se de que todas as partes móveis estejam paradas.
- Tratar bem do aparelho e mantê-lo sempre limpo.
- Para a sua própria segurança, deverá substituir as peças gastas ou danificadas. Assegure-se de que todas as peças sobressalentes foram testadas e homologadas pela Bosch.
- Se for utilizado um cabo de extensão, este não deverá ser mais fraco do que o cabo de rede do aparelho.
- Controlar regularmente os cabos de alimentação e o cabo de extensão e verificar se apresentam danos ou vestígios de envelhecimento. Não utilize o aparelho se o cabo de rede estiver danificado.
- Ao ajustar a lâmina de corte, tenha sempre em mente, que ao retirar a tampa o funcionamento do motor é interrompido e este não pode mais ser ligado, mas que a lâmina de corte ainda pode movimentar-se se o motor for accionado manualmente.
- Jamais tente interromper o desligamento forçado.

## Dados técnicos

Triturador		AXT Rapid 2000	AXT Rapid 2200
Nº de encomenda		3 600 H53 5..	3 600 H53 6..
Potência nominal absorvida, S 6 (4/6 min) <sup>1)</sup>	[W]	2000	2200
Potência nominal absorvida, S 1	[W]	1800	2000
Número de rotação em vazio	[min <sup>-1</sup> ]	3650	3650
Carga máx. <sup>2)</sup>	[kg/h]	80	90
Diâmetro dos galhos, máx. <sup>2)</sup>	[mm]	35	40
Peso, aprox.	[kg]	11,5	12
Classe de protecção		□ / II	□ / II

Número de série Veja número de série **10** (Logotipo) na máquina.

<sup>1)</sup> O tipo de funcionamento S 6 (40 %) denomina um perfil de carga de trabalho, que suporta 4 minutos de carga e 6 minutos de marcha em vazio. Para a utilização prática é permitido um funcionamento contínuo.

<sup>2)</sup> de acordo com as características do material a ser triturado



## Componentes ilustrados

- 1 Funil de entrada
- 2 Interruptor de ligar/desligar
- 3 Botão de segurança
- 4 Ficha de rede\*\*
- 5 Aberturas de ventilação
- 6 Chassi
- 7 Saco colector \*
- 8 Abertura de expulsão
- 9 Gancho para o saco de recolha
- 10 Número de série
- 11 Tampa
- 12 Chave de interior sextavado
- 13 Empurrador

\*Acessório especial

\*\*específico para cada país

**\*Os acessórios ilustrados e descritos nas instruções de serviço nem sempre são abrangidos pelo conjunto de fornecimento!**

## Utilização de acordo com as disposições

O aparelho é determinado para trituração desperdícios fibrosos e de madeira de casa e jardins, de modo que possa servir de adubo composto.

Para o funcionamento com um agregado de dínamo, é necessário um aparelho com uma potência de 4 kVA.



### Para sua segurança

**Atenção! Desligar o aparelho e puxar a ficha de rede da tomada, antes de realizar quaisquer ajustes ou limpeza ou caso o cabo for cortado, danificado ou enganchado.**

**As lâminas continuam a girar por alguns segundos depois de desligar a máquina.**

**Cuidado – não entre em contacto com lâminas a girar.**

### Segurança eléctrica

Para a sua segurança, esta máquina tem um isolamento duplo e não necessita uma ligação à terra. A tensão de funcionamento é de 230 V AC, 50 Hz (para países fora da União Europeia 220 V, 240 V conforme o modelo). Só utilizar cabos de extensão homologados.

Só devem ser utilizados cabos de extensão do tipo H05VV-F ou H05RN-F.

Se utilizar um cabo de extensão para colocar o aparelho em funcionamento, só devem ser utilizados cabos com os seguintes diâmetros do condutor:

- 1,0 mm<sup>2</sup>: máximo comprimento de 40 m
- 1,5 mm<sup>2</sup>: máximo comprimento de 60 m
- 2,5 mm<sup>2</sup>: máximo comprimento de 100 m

Para uma maior segurança, recomendamos a utilização de um disjuntor de corrente de avaria (DCA) com uma corrente de disparo inferior a 30 mA. Este dispositivo de corrente residual deveria ser controlado antes de cada funcionamento.

O acoplamento do cabo de extensão deve ser protegido contra respingos de água, ser de borracha ou ter um revestimento de borracha.

O cabo de extensão deve ser utilizado com uma redução de tração.

O cabo de ligação deve ser controlado regularmente, para verificar se há danos e só deverá ser utilizado em perfeito estado de funcionamento.

Se o cabo de ligação estiver danificado, este só deve ser reparado numa oficina de serviço autorizada Bosch.

## Montagem

- A** Retirar o aparelho da embalagem.
- B** Montar as rodas e o trem de rodagem.
- E** Fixar a chave de sextavado interno **12** do modo indicado.

## C Colocar em funcionamento



**Apos desligar a máquina, a lâmina continua a funcionar por inércia durante alguns segundos. Aguarde até que o motor/a lâmina páre completamente, antes de ligar novamente.**

**Não desligar e ligar repetidamente em curta sequência.**

### Ligar:

Para desligar o triturador deverá girar o interruptor de ligar/desligar **2** da posição "0" para a posição "II", deixar o aparelho funcionar e soltar o interruptor. Ele retornará para a posição "I" (funcionamento normal).

**Nota importante: Se o interruptor de ligar/desligar 2 for pressionado para dentro, a máquina não arrancará.**

Por motivos de segurança a máquina só arranca, quando o botão de segurança **3** estiver completamente puxado.



### Desligar:

Girar o interruptor de ligar/desligar **2** para a posição "0".

**Nota:** As lâminas param automaticamente logo que a tampa **11** for retirada.

### Desligamento de emergência:

Pressionar o interruptor de ligar/desligar **2**.

### Protecção contra reaquecimento

Após uma falha de rede ou desligamento devido a sobre-carga, é possível que após o retorno da tensão de rede ou após a prontidão da protecção contra sobre-carga, o aparelho não volte a funcionar automaticamente.

### Religar o aparelho:

Colocar o interruptor de ligar/desligar **2** na posição "0".



Colocar o interruptor de ligar/desligar **2** na posição "II", permitir que o aparelho comece a trabalhar e soltar o interruptor. Ele retorna para a posição "I" (funcionamento normal).

**Nota importante:** Se o interruptor de ligar/desligar **2** for pressionado para dentro, a máquina não arrancará.

### Protecção contra sobre-carga

Sobre-carga, p. ex. devido ao bloqueio da lâmina de corte, pode levar em poucos segundos à parada do aparelho. Aguardando por instantes, poderá em seguida ligar novamente o aparelho. Se o aparelho voltar a bloquear, desligue-o.

Eliminar o bloqueio (veja "Eliminar bloqueio") e dar novamente partida.

## Triturar

Para recolher o material triturado é necessário pendurar a alça de transporte do saco de recolha **7** (acessório) nos dois ganchos **9** do triturador desligado.

Introduzir o material a ser triturado no funil de entrada.



**Material longo a ser triturado que estiver do lado de fora do aparelho pode dar golpes ao ser puxado para dentro! Pequenos pedaços do material a ser triturado pode ser atirado para fora do funil de entrada. Assegure-se de que ao utilizar o aparelho, esteja sempre usando um óculos de protecção, luvas de protecção e protectores auriculares.**

Apenas introduzir uma quantidade de material que não obstrua o funil de entrada **1**.

Desperdícios macios e sem consistência firme, como p. ex. desperdícios de cozinha, não devem ser triturados.

Observe que o material triturado saia livremente da abertura de expulsão **8** – risco de contrapressão.

As aberturas de ventilação **5** não devem ser encobertas pelo saco de recolha ou pelo material triturado.

Evite que haja um bloqueio na abertura de expulsão **8**, pois isto levaria a contra-golpes do material a ser triturado no funil de entrada.

## Eliminar bloqueio



**Desligar o aparelho e puxar a ficha da tomada.**

Desatarraxar completamente o botão de segurança **3**, retirar a tampa **11** e limpar em volta da lâmina de corte. Se houver muito material a ser triturado, utilize um pedaço de madeira ou um instrumento de plástico para removê-lo. Também deverá limpar todos os resíduos da abertura de expulsão **8**.

## Indicações para triturar

A dureza dos galhos a serem triturados dependem do seu tipo, da idade e do grau de secagem.

Optimizados resultados de trabalho são alcançados ao triturar galhos frescos, cortados a pouco tempo.

O empurrador **13** é de auxílio para a introdução de material macio.

Detritos de jardim macios são mais fáceis de triturar se forem introduzidos em pequenas porções, especialmente se estiverem molhados ou húmidos.

É possível evitar obstruções se forem triturados galhos intermediariamente.

## Manutenção



**Desligar o aparelho e puxar a ficha da tomada.**

Indicação: As seguintes tarefas de manutenção devem ser realizadas regularmente, para que seja assegurada uma longa vida útil do aparelho e um funcionamento fiável.

Controlar regularmente o aparelho, para verificar se apresenta insuficiências como por exemplo lâminas soltas ou danificadas, cabos soltos e peças gastas ou danificadas.

Verifique se as tampas e os dispositivos de protecção estão em perfeito estado e correctamente montados. Proceda à manutenção ou reparações necessárias antes de utilizar o corta relva.

Se for necessário substituir o cabo de conexão, isto deverá ser realizado pelo fabricante, pela sua oficina de serviço pós-venda autorizada ou por uma pessoa qualificada, para evitar riscos de segurança.

Se o aparelho de jardim falhar apesar de cuidadosos processos de fabricação e de teste, a reparação deverá ser executada por uma oficina de serviço autorizada para aparelhos de jardim Bosch.

No caso de questões e encomendas de acessórios, indique por favor sem falta o número de encomenda de 10 algarismos do aparelho!

## **E** Manutenção da lâmina



**Desligar o aparelho e puxar a ficha da tomada.**

A lâmina de corte possui um gume em ambos os lados.

Logo que o gume tornar-se embotado, poderá mudar a lâmina de lado. A lâmina de corte deverá ser substituída, logo que ambos os gumes estiverem embotados.

Proceda da seguinte maneira para remover, para virar de lado ou para substituir as lâminas:

- 1 Desatarraxar o botão de segurança 3.
  - 2 Remover a tampa 11, como indicado na fig. **E**.
- Usar luvas de jardinagem (não fornecido com o aparelho). Virar a lâmina de corte 14 e alinhá-la ao longo das marcações da contra-placa 18.
- 3 Introduzir uma chave de fenda no orifício 15, para bloquear o accionamento.
  - 4 Utilizar uma chave de interior sextavado 12, para remover o parafuso da lâmina 17 e e o disco da lâmina 16.
  - 5 Retirar a lâmina de corte 14, levantando-a e deslocando-a para baixo, como indicado na fig. **E**.

Recolocar a lâmina de corte e fixá-la com o disco da lâmina e com o parafuso da lâmina.

Utilizar apenas um parafuso de lâminas autorizada pela Bosch.

Apertar firmemente o parafuso (Binário de aperto de 12 Nm).

Assegure-se de que a chave de sextavado interior 12 e a chave de fenda foram removidas. Assegure-se também de que a tampa 11 e o botão de segurança 3 estejam montados, antes de tentar ligar a máquina.

## **Acessórios**

Lâmina de corte .....	F 016 800 276
Saco colector .....	2 605 411 073
Luvas de protecção.....	2 607 000 134
Óculos de protecção .....	2 607 990 041
Spray de lubrificação.....	1 609 200 399

## **Após trituração/ armazenamento**



**Desligar o aparelho e puxar a ficha da tomada.**

Limpar bem o exterior do aparelho com uma escova macia e um pano. Não utilizar água nem solventes ou polimentos. Remover todos os resíduos, principalmente das aberturas de ventilação 5.

Guardar o aparelho em local seco. Não depositar outros objectos sobre o aparelho.

Para uma elevada segurança, é possível bloquear o interruptor de ligar/desligar 2 com um cadeado (não fornecido com o aparelho), como indicado na fig. **D**.

## Localização de erros

A seguinte tabela indica sintomas de erros, assim como encontrar as respectivas medidas de soluções, caso a sua máquina não funcione de forma correcta. Se, no entanto, não puder localizar e eliminar o problema, dirija-se à sua oficina de serviço.

**Atenção: Desligue a máquina e retire a ficha da tomada de corrente antes de procurar o erro.**

Sintoma	Causa provável	Solução
O aparelho não funciona	<p>O interruptor não funcionou</p> <p>O botão de segurança <b>3</b> não estava completamente apertado</p> <p>Falta tensão de rede</p> <p>Tomada de rede defeituosa</p> <p>Cabo de extensão danificado</p> <p>O fusível foi accionado</p> <p>A protecção contra sobre-carga foi accionada</p> <p>A alimentação de rede é oscilante</p> <p>O interruptor de ligar/desligar <b>2</b> retorna à posição "0"</p>	<p>Proceda como descrito em "Ligar novamente o aparelho" (Colocar em funcionamento)</p> <p>Não pressionar o interruptor de ligar/desligar <b>2</b> durante a rotação.</p> <p>Apertar o botão de segurança <b>3</b></p> <p>Controlar e ligar novamente</p> <p>Utilizar uma outra tomada</p> <p>Controlar o cabo, se necessário substituir</p> <p>Substituir o fusível/Ligar novamente em seguida</p> <p>Proceder como descrito em "Protecção contra sobre-carga" (Colocar em funcionamento)</p> <p>Proceder como descrito em "Protecção contra sobre-carga" (Colocar em funcionamento)</p> <p>Permitir que a máquina esfrie e proceda como descrito em "Protecção contra sobrecargas" (Colocar em funcionamento)</p>
O aparelho funciona com interrupções	<p>Cabo de extensão danificado</p> <p>A cablagem interna da máquina está com defeito</p> <p>A protecção contra sobre-carga foi accionada</p> <p>O interruptor de ligar/desligar <b>2</b> retorna à posição "0"</p>	<p>Controlar o cabo, se necessário substituir</p> <p>Entrar em contacto com um serviço técnico</p> <p>Proceder como descrito em "Protecção contra sobre-carga" (Colocar em funcionamento)</p> <p>Permitir que a máquina esfrie e proceda como descrito em "Protecção contra sobrecargas" (Colocar em funcionamento)</p>
Insuficiente resultado de corte	<p>Lâmina de corte embotada</p> <p>Lâmina de corte suja</p> <p>Funil de entrada ou abertura de expulsão bloqueados</p>	<p>Substituir a lâmina de corte (veja "Manutenção da lâmina")</p> <p>Desmontar e limpar a lâmina de corte (veja "Manutenção da lâmina")</p> <p>Limpar o aparelho (veja "Eliminar bloqueio") e esvaziar o saco de recolha</p>



A lâmina de corte não gira	Lâmina de corte bloqueada Porca/parafuso da lâmina soltos	Soltar o bloqueio (veja "Eliminar o bloqueio") Apertar a porca de lâmina/o parafuso de lâmina
Fortes vibrações/ruídos	Porca/parafuso da lâmina soltos Lâmina de corte danificada Interior do aparelho danificado	Apertar a porca de lâmina/o parafuso de lâmina Substituir a lâmina de corte Entrar em contacto com um serviço técnico

## Eliminação

Os aparelhos de jardim, os acessórios e as embalagens devem ser dispostos para uma reciclagem ecológica de matérias primas.

Não deitar aparelhos de jardinagem no lixo doméstico!

### Só países da União Europeia:



De acordo com a directiva europeia 2002/96/CE para aparelhos eléctricos e electrónicos velhos, e com as respectivas realizações nas leis nacionais, os aparelhos eléctricos e electrónicos que não servem mais para a utilização, devem ser enviados separadamente a uma reciclagem ecológica.

## Serviço pós-venda e assistência ao cliente

O serviço pós-venda responde às suas perguntas a respeito de serviços de reparação e de manutenção do seu produto, assim como das peças sobressalentes. Desenhos explodidos e informações sobre peças sobressalentes encontram-se em:

[www.bosch-garden.com](http://www.bosch-garden.com)

A nossa equipa de consultores Bosch esclarecem com prazer todas as suas dúvidas a respeito da compra, aplicação e ajuste dos produtos e acessórios.

### Portugal

Robert Bosch LDA  
Avenida Infante D. Henrique  
Lotes 2E-3E  
1800 Lisboa

Tel.: +351 (021) 8 50 00 00

Fax: +351 (021) 8 51 10 96

### Brasil

Robert Bosch Ltda.  
Caixa postal 1195  
13065-900 Campinas

Tel.: +55 (0800) 70 45446

[www.bosch.com.br/contacto](http://www.bosch.com.br/contacto)

## Informações sobre ruído e vibrações

Valores de medição para ruídos, determinados conforme 2000/14/CE (1,60 m de altura, 1 m de distância).

O nível de ruído avaliado como A do aparelho é tipicamente: Nível de pressão acústica 89 dB(A) (AXT RAPID 2000)/90 dB(A) (AXT RAPID 2200). Nível de potência acústica 103 dB(A) (AXT RAPID 2000)/103 dB(A) (AXT RAPID 2200). Incerteza K = 3 dB (AXT RAPID 2000)/4 dB (AXT RAPID 2200).

**Usar protecção auricular!**

## CE Declaração de conformidade

Declaramos sob nossa exclusiva responsabilidade que o produto descrito nos "Dados técnicos" cumpre as seguintes normas ou documentos normativos: EN 60335, EN 50434 conforme as determinações das directivas 2004/108/CE, 2006/42/CE, 2000/14/CE.

2000/14/CE: Nível de potência acústica garantido de 106 dB(A) (AXT RAPID 2000)/107 dB(A) (AXT RAPID 2200).

Processo de avaliação da conformidade de acordo com o anexo V.

Categoria de produto: 60

Documentação técnica em: Bosch Lawn and Garden Ltd., PT-LG/EAE, Stowmarket, Suffolk IP14 1EY, England

Dr. Egbert Schneider  
Senior Vice President  
Engineering

Dr. Eckerhard Strötgen  
Head of Product  
Certification

Robert Bosch GmbH, Power Tools Division  
D-70745 Leinfelden-Echterdingen  
15.11.2010

**Reservado o direito a modificações**



## Istruzioni per la sicurezza



**Attenzione: Leggere attentamente queste istruzioni d'uso. Acquistare dimestichezza con i dispositivi di comando ed il corretto utilizzo della macchina. Conservare in luogo sicuro il presente manuale di istruzioni d'uso per ogni necessità futura. Prima di utilizzare per la prima volta la macchina, farsi dare istruzioni pratiche.**

**Leggere il «Libretto d'istruzioni per l'uso».**



Situazione di pericolo attraverso la lama! Mentre la macchina è in funzione, non infilare mai le mani e neppure i piedi nelle aperture.



Prima di qualunque intervento alla lama, spegnere la macchina ed estrarre la spina dalla presa di alimentazione. Se durante un'operazione di lavoro viene danneggiato oppure troncato il cavo dell'alimentazione di rete, non toccare il cavo ma disattivare immediatamente la sicurezza del rispettivo circuito elettrico. Mai utilizzare la macchina con un cavo danneggiato.



Non utilizzare questa macchina se nelle vicinanze si trovano delle persone. Tenere le persone presenti a distanza di sicurezza dalla macchina.



Prima di intervenire sulle componenti della macchina, attendere che si siano completamente fermate.



Non esporre la macchina alla pioggia. Conservare la macchina in un luogo asciutto.



Portare guanti di protezione, scarpe di protezione e pantaloni lunghi.



Mentre si utilizza la macchina portare sempre occhiali e cuffie di protezione.



Smaltire questo prodotto rispettando rigorosamente le esigenze di protezione dell'ambiente.

**Durante l'esercizio, non mettere la mano nell'imbuto di caricamento 1 oppure nella bocchetta di espulsione 8. Dopo il disinserimento la macchina continua a girare per alcuni secondi.**

Prima di accendere la macchina è necessario controllare che sia stata assemblata conformemente alle istruzioni allegate.

Per una maggiore sicurezza, si consiglia di usare un dispositivo di protezione dalla corrente residua (RCD) con una corrente di apertura non superiore ai

30 mA. Ogni volta prima di utilizzare la macchina si deve controllare il dispositivo di protezione dalla corrente residua.

Usare soltanto un cavo di prolunga che sia omologato per ambienti esterni e protetto contro gli spruzzi d'acqua.

Non toccare la spina e la presa di corrente con le mani bagnate.

Non passare con veicoli sul cavo, non schiacciarlo e non strapparolo.

Questo apparecchio non deve essere utilizzato da persone (bambini compresi) che hanno capacità fisiche, sensoriali (visive, uditive) o mentali ridotte oppure a cui manchi esperienza e conoscenza, se le stesse non sono sorvegliate oppure istruite relativamente all'uso dell'apparecchio da parte di una persona responsabile per la loro sicurezza.

I bambini dovrebbero essere sorvegliati per assicurarsi che non giochino con l'apparecchio.

Durante i lavori, impedire che altre persone oppure animali possano trovarsi nel giro di 3 m entro la zona operativa. Entro il campo operativo, l'utente è responsabile per la sicurezza nei confronti di terzi.

La Bosch può garantire un perfetto funzionamento della macchina soltanto se vengono utilizzati accessori originali specificatamente previsti per questa macchina.

Prima di iniziare a lavorare con la macchina, leggere bene il presente libretto delle istruzioni per l'uso.

Non indossare indumenti larghi, né portare addosso cordicelle o cravatte pendenti.

Utilizzare la macchina in ambienti esterni e con una base ben solida ed orizzontale avendo cura di non trovarsi troppo vicini a pareti o ad altri oggetti fissi.

Non utilizzare la macchina su basi con selciato o con ghiaia. Il materiale espulso può provocare ferite gravi.

Prima della messa in funzione, controllare la posizione di tutte le viti, delle madreviti e delle altre componenti di fissaggio ed accertarsi che tutti i dispositivi di protezione e di schermatura siano stati montati correttamente. Sostituire targhette di avviso e di segnalazione danneggiate oppure illeggibili.

Prima di iniziare a lavorare, assicurarsi che l'imbuto di caricamento sia libero.

Tenere il viso ed il corpo lontano dall'apertura di caricamento.

Evitare assolutamente che le mani oppure altre parti del corpo o dei vestiti possano avvicinarsi all'imbuto di caricamento oppure alla bocchetta di espulsione oppure ad una qualunque componente mobile. Spegnerne sempre la macchina prima di appendere oppure sganciare il sacco di raccolta.

Assicurarsi sempre un buon equilibrio ed una buona posizione di lavoro. Non inclinarsi mai troppo in avanti.

Durante l'operazione di caricamento non superare l'altezza del piede della macchina.

Quando si lavora con la macchina, mantenere sempre una certa distanza rispetto alla zona di espulsione.

Mentre si carica il materiale nella macchina, accertarsi sempre scrupolosamente che non vi siano anche parti in metallo, materiale pietroso, bottiglie, lattine oppure altri corpi estranei.

Se la lama dovesse prendere un qualunque corpo estraneo oppure se la macchina dovesse iniziare a fare rumori strani oppure a vibrare, spegnere immediatamente la macchina in modo da fermare la lama. Estrarre la spina dalla presa per la corrente e procedere come segue:

- ispezionare tutti i danni
- sostituire oppure riparare tutte le parti danneggiate
- controllare se vi siano delle parti allentate e, se il caso, stringerle saldamente.

Non tentare di effettuare riparazioni sulla macchina a meno che non si disponga di debita preparazione professionale.

Accertarsi che il materiale lavorato non si blocchi nella zona di espulsione impedendo il corretto flusso della lavorazione e provocando il pericolo di un contraccolpo nell'imbuto di caricamento.

Quando la macchina è intasata, spegnerla ed aspettare fino a quando la lama si sarà fermata completamente. Prima di iniziare a sbloccare il materiale tritato, estrarre la spina dalla presa per la corrente.

Lasciare montati tutti i dispositivi e le coperture di protezione ed assicurarsi che funzionino correttamente.

Non tentare mai di modificare la registrazione della velocità del motore. Nel caso dovesse esservi un problema, rivolgersi ad un Servizio Clienti Bosch.

Per poter evitare danni al motore oppure lo sviluppo di un possibile incendio, tenere le feritoie di ventilazione sempre libere da resti oppure da altri depositi di sporcizia.

Non trasportare la macchina quando il motore è ancora in moto.

Ogni volta che ci si allontana dal luogo di lavoro, spegnere la macchina, attendere fino a quando la lama si sarà fermata completamente ed estrarre la spina dalla presa di corrente.

Non inclinare la macchina mentre è in funzione.

## Manutenzione e deposito

- Se la macchina deve essere messa fuori esercizio per esigenze di manutenzione, di controllo, per conservarla oppure per eseguire una sostituzione di accessori, spegnerla, estrarre la spina dalla presa per la corrente ed aspettare che si raffreddi. Prima di procedere a qualunque intervento di ispezione oppure di regolazione ecc., accertarsi che tutte le parti mobili arrivino a fermarsi completamente.
- Curare bene la macchina e tenerla sempre pulita.
- Per la Vostra propria sicurezza, sostituire parti usurate oppure danneggiate. Accertarsi che tutte le parti di ricambio siano state omologate ed approvate dalla Bosch.
- In caso fosse necessario utilizzare un cavo di prolunga, questo non può essere più debole del cavo di rete applicato alla macchina.
- Controllare regolarmente la linea di alimentazione ed il cavo di prolunga accertandosi che non vi siano danni oppure indizi di usura. In caso che i cavi dovessero essere danneggiati, non utilizzare la macchina.
- Quando si esegue la registrazione della lama, tenere presente che togliendo il coperchio il motore è disinserito e non può quindi essere messo in funzione ma che ciononostante la lama può essere mossa girando il motore manualmente.
- Non tentare mai di interrompere l'arresto di emergenza.

## Dati tecnici

Trituratori		AXT Rapid 2000	AXT Rapid 2200
Codice di ordinazione		3 600 H53 5..	3 600 H53 6..
Potenza assorbita nominale, S 6 (4/6 min) <sup>1)</sup>	[W]	2000	2200
Potenza assorbita nominale, S 1	[W]	1800	2000
Numero di giri a vuoto	[min <sup>-1</sup> ]	3650	3650
Capacità massima <sup>2)</sup>	[kg/h]	80	90
Diametro rametti, mass. <sup>2)</sup>	[mm]	35	40
Peso, ca.	[kg]	11,5	12
Classe protezione		□ / II	□ / II
Numero di serie	Cfr. numero di serie <b>10</b> (targhetta di costruzione) applicata alla macchina.		

<sup>1)</sup> La modalità di funzionamento S 6 (40 %) indica un profilo di carico basato su 4 min di carico e 6 min di funzionamento a vuoto. Per l'impiego pratico è ammesso il funzionamento continuo.

<sup>2)</sup> a seconda del tipo del materiale tritato

## Componenti illustrati

- 1 Imbuto di caricamento
- 2 Interruttore di avvio/arresto
- 3 Pulsante di sicurezza
- 4 Spina di rete\*\*
- 5 Feritoie di ventilazione
- 6 Carrello di trasporto
- 7 Sacco di raccolta \*
- 8 Bocchetta di espulsione
- 9 Ganci per sacco di raccolta
- 10 Numero di serie
- 11 Coperchio
- 12 Chiave per viti a cava esagonale
- 13 Utensile per spingere il materiale nell'imbuto di caricamento

\*Accessorio speciale

\*\*Varia secondo il Paese

**\*Gli accessori illustrati o descritti nelle istruzioni per l'uso non sono sempre compresi nella fornitura!**

## Uso conforme alle norme

La macchina è idonea per la frantumazione di rifiuti legnosi e fibrosi provenienti dal Vostro giardino rendendoli adatti per il compostaggio.

In caso di esercizio con un gruppo elettrogeno è necessario una macchina con una prestazione di 4 kVA.



## Per la Vostra sicurezza

**Attenzione! Spegnerla la macchina ed estrarre la spina dalla presa elettrica prima di procedere ad operazioni di regolazione o di pulizia oppure in caso che il cavo dovesse essere tagliato, danneggiato oppure attorcigliato.**

**Le lame continuano a ruotare per alcuni secondi dopo lo spegnimento della macchina.**

**Piccolo – non toccare le lame rotanti.**

### Sicurezza elettrica

Per sicurezza, la Vostra macchina è equipaggiata con un isolamento di protezione e non richiede nessuna messa a terra. La tensione di esercizio corrisponde a 230 V AC, 50 Hz (per Paesi non appartenenti alla CE 220 V, 240 V a seconda del modello). Utilizzare esclusivamente cavi di prolunga omologati.

È permesso utilizzare soltanto cavi di prolunga del tipo H05VV-F oppure H05RN-F.

In caso di utilizzo della macchina con un cavo di prolunga, è obbligatorio ricorrere a cavi che abbiano le seguenti sezioni trasversali:

- 1,0 mm<sup>2</sup>: massima lunghezza 40 m
- 1,5 mm<sup>2</sup>: massima lunghezza 60 m
- 2,5 mm<sup>2</sup>: massima lunghezza 100 m

Per una maggiore sicurezza, si consiglia di usare un dispositivo di protezione dalla corrente residua (RCD) con una corrente di apertura non superiore ai 30 mA. Ogni volta prima di utilizzare la macchina si deve controllare il dispositivo di protezione dalla corrente residua.

Il raccordo del cavo di prolunga deve essere protetto contro gli spruzzi dell'acqua, deve essere di gomma oppure essere coperto da gomma.

Il cavo di prolunga deve essere usato con un dispositivo di scarico della trazione.

Il cavo di collegamento deve essere controllato regolarmente e può essere utilizzato soltanto quando è in perfetto stato.

Un cavo di collegamento danneggiato può essere riparato esclusivamente presso uno dei centri autorizzati per il Servizio Tecnico Bosch.

## Montaggio

- A** Estrarre la macchina dall'imballaggio.
- B** Montare rotelle e carrello di trasporto.
- E** Fissare la chiave per viti a cava esagonale **12** come da illustrazione.

## C Messa in funzione



**Le lame continuano a ruotare per alcuni secondi dopo lo spegnimento della macchina. Prima di inserire nuovamente la macchina, aspettare fino a quando il motore/il filo da taglio si sarà fermato completamente.**

**Non inserire nuovamente la macchina subito dopo averla disinserita.**

### Avviare:

Per accendere il trituratore, ruotare l'interruttore di avvio/arresto **2** dalla posizione «0» alla posizione «II», far avviare la macchina e rilasciare l'interruttore. L'interruttore torna indietro alla posizione «I» (esercizio normale).

**Avvertenza importante: La macchina non si mette in funzione se si preme l'interruttore avvio/arresto 2 verso l'interno.**

Per motivi di sicurezza la macchina si avvia soltanto se il pulsante di sicurezza **3** è ben teso.

### Arrestare:

Mettere l'interruttore avvio/arresto **2** alla posizione «0».

**Nota bene:** Togliendo il coperchio **11** la lama si ferma automaticamente.

### Arresto d'emergenza:

Premere sull'interruttore avvio/arresto **2**.

### Protezione contro il riavviamento involontario

Impedisce che dopo una caduta dell'alimentazione di rete oppure dopo che la macchina si è spenta per sovraccarico, il motore possa avviarsi incontrollatamente quando torna la tensione di rete oppure quando la protezione contro sovraccarichi è di nuovo allo stato di pronto.

### Avviare nuovamente la macchina:

Mettere l'interruttore avvio/arresto **2** su «0».



Ruotare l'interruttore avvio/arresto **2** alla posizione «II», avviare la macchina e rilasciare l'interruttore. L'interruttore torna indietro alla posizione «I» (esercizio normale).

**Avvertenza importante: La macchina non si mette in funzione se si preme l'interruttore avvio/arresto 2 verso l'interno.**

### Protezione contro sovraccarichi

Attraverso un sovraccarico, p. es. bloccando la lama, è possibile che la macchina si fermi entro pochi secondi. Dopo un breve periodo di attesa è di nuovo possibile accendere la macchina. Se la macchina si blocca di nuovo, spegnerla.

Sbloccare (vedere «Eliminare la causa del blocco») ed avviare di nuovo.

## Triturare

Per raccogliere il materiale tritato, applicare le cinghie di trasporto del sacco di raccolta **7** (accessorio) sui due ganci **9** del trituratore spento.

Introdurre il materiale da tritare attraverso l'imbuto di caricamento.



**Mentre si tritura materiale lungo che fuoriesce dalla macchina vi è il pericolo che possa oscillare come una bacchetta flessibile! Piccoli pezzi di materiale tritati possono essere scaraventati fuori dell'imbuto di caricamento. Accertarsi che quando si usa la macchina si portano sempre occhiali, guanti e cuffia di protezione.**

Introdurre sempre una quantità modica di materiale in maniera da non intasare l'imbuto di caricamento **1**.


Non tritare rifiuti morbidi e senza consistenza, come per es. rifiuti da cucina, ma metterli direttamente sul compostaggio.

Avere cura che il materiale tritato possa cadere liberamente dalla bocchetta di espulsione **8** – pericolo di ingorgo.

Le feritoie di ventilazione **5** non devono essere coperte dal sacco di raccolta oppure dal materiale tritato.

Evitare di bloccare la bocchetta di espulsione **8** perché ciò potrebbe causare contraccolpi del materiale tritato nell'imbuto di caricamento.

## Eliminare la causa del blocco

 **Spegnere la macchina ed estrarre la spina dalla presa per la corrente.**

Estrarre il pulsante di sicurezza **3** svitandolo completamente, togliere il coperchio **11** e pulire nella zona circostante della lama. In caso che materiale triturato dovesse restare intasato nella zona della lama, rimuoverlo utilizzando un pezzetto di legno oppure uno strumento in plastica. Pulire anche la bocchetta di espulsione **8** da ogni genere di resti.

## Avvertenze per tritare

La durezza dei ramoscelli da tritare dipende dal loro tipo, dall'età e dal grado di essiccazione.

I migliori risultati si raggiungono tritando i ramoscelli freschi subito dopo averli tagliati.

L'uso dell'utensile per spingere il materiale nell'imbutto **13** è previsto in caso di inserimento di materiale morbido.

Rifiuti da giardino morbidi possono essere tritati più facilmente a piccole porzioni ed in modo particolare quando essi sono bagnati.

Per evitare possibili intasamenti è consigliabile tritare ogni tanto dei rami.

## Manutenzione

 **Spegnere la macchina ed estrarre la spina dalla presa per la corrente.**

Nota: Per garantire un funzionamento durevole ed affidabile, eseguire regolarmente le seguenti operazioni di manutenzione.

Accertarsi periodicamente che la macchina non abbia difetti evidenti, quali lama allentata o danneggiata, fissaggi allentati e parti usurate o danneggiate.


Controllare che i coperchi e le protezioni non siano danneggiati e siano montati correttamente. Eseguire le necessarie operazioni di manutenzione e riparazione prima di usare la macchina.

Qualora si rendesse necessario l'impiego del cavo di collegamento, l'allacciamento dello stesso dovrà essere effettuato dal produttore, da un centro di assistenza clienti autorizzato oppure da una persona qualificata per evitare pericoli per la sicurezza.

Se nonostante gli accurati procedimenti di produzione e di controllo l'apparecchio per il giardinaggio dovesse guastarsi, la riparazione va fatta effettuare da un punto di assistenza autorizzato per gli apparecchi per il giardinaggio Bosch.

Comunicare sempre il codice di ordinazione a 10 cifre dell'elettrotensile in caso di richieste o di ordinazione di pezzi di ricambio!

## Manutenzione della lama

 **Spegnere la macchina ed estrarre la spina dalla presa per la corrente.**

La lama è a doppio tagliente.

Quando un tagliente non è più affilato è possibile girare la lama e fruttare il secondo tagliente. Sostituire la lama quando entrambi i taglienti sono consumati. Per smontare oppure per girare la lama procedere come segue:

- ❶ Svitare completamente il pulsante di sicurezza **3**.
- ❷ Togliere il coperchio **11** come da illustrazione **E**.

Indossare guanti da giardinaggio (non compresi nella consegna). Girare la lama **14** ed allinearla basandosi sulle marcature che si trovano sulla controplastrina **18**.

- ❸ Per bloccare l'azionamento inserire un cacciavite nel foro **15**.
- ❹ Per togliere la vite della lama **17** e la rondella della lama **16**, utilizzare una chiave per viti a cava esagonale **12**.
- ❺ Togliere la lama **14** sollevandola e spingerla verso il basso come da illustrazione **E**.

Applicare nuovamente la lama e fissarla con la rondella e la vite della lama.

Utilizzare esclusivamente viti della lama esplicitamente autorizzate dalla Bosch.

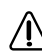
Stringere saldamente la vite (momento di coppia 12 Nm).

Accertarsi che siano stati tolti la chiave per vite ad esagono cavo **12** ed il cacciavite. Prima di tentare di avviare la macchina, assicurarsi che siano montati anche il coperchio **11** ed il pulsante di sicurezza **3**.

## Accessorio opzionale

Lama .....	F 016 800 276
Sacco di raccolta .....	2 605 411 073
Guanti di protezione .....	2 607 000 134
Occhiali di sicurezza .....	2 607 990 041
Spray lubrificante .....	1 609 200 399

## A lavoro concluso/Deposito

 **Spegnere la macchina ed estrarre la spina dalla presa per la corrente.**

Pulire a fondo la parte esterna della macchina utilizzando una spazzola morbida ed un panno. Non utilizzare mai né acqua, né materiali solventi o di lucidatura. Togliere ogni tipo di deposito di sporcizia ed in modo particolare liberare le feritoie di ventilazione **5**.

Conservare la macchina in un luogo asciutto. Non posare nessun altro oggetto sulla macchina.

Per una maggiore sicurezza è possibile bloccare l'interruttore avvio/arresto **2** utilizzando un lucchetto (non compreso nel volume di fornitura) applicato come da illustrazione **D**.

## Individuazione dei guasti e rimedi

La tabella seguente indica i controlli da effettuare e le azioni da intraprendere se la Vostra macchina non dovesse funzionare correttamente. Qualora non si riuscisse ad identificare o a risolvere il problema, rivolgersi al rivenditore.

**Avvertenza: Spegner la macchina e staccare la spina dalla presa di alimentazione prima di iniziare con la ricerca della causa del guasto.**

Problema	Possibili cause	Rimedi
La macchina non funziona	<p>L'interruttore non ha funzionato</p> <p>Il pulsante di sicurezza <b>3</b> non era stato stretto completamente</p> <p>Alimentazione elettrica disattivata</p> <p>Presa elettrica difettosa</p> <p>Cavo di prolunga danneggiato</p> <p>Fusibile difettoso/bruciato</p> <p>La protezione contro i sovraccarichi è scattata</p> <p>L'alimentazione di corrente oscilla</p> <p>L'interruttore di avvio/arresto <b>2</b> torna in posizione «<b>0</b>»</p>	<p>Procedere come descritto nel paragrafo «Riavvio della macchina» (Messa in funzione)</p> <p>Non premere l'interruttore di avvio/arresto <b>2</b> durante la rotazione.</p> <p>Stringere saldamente il pulsante di sicurezza <b>3</b></p> <p>Controllare ed attivare l'alimentazione elettrica</p> <p>Provare un'altra presa</p> <p>Controllare il cavo e, se il caso, sostituirlo</p> <p>Sostituire il fusibile/al termine riaccendere</p> <p>Procedere come descritto nel paragrafo «Protezione contro i sovraccarichi» (Messa in funzione)</p> <p>Procedere come descritto nel paragrafo «Protezione contro i sovraccarichi» (Messa in funzione)</p> <p>Attendere che la macchina si sia raffreddata e procedere come descritto nel paragrafo «Protezione contro sovraccarichi» (Messa in funzione)</p>
La macchina funziona con interruzioni	<p>Cavo di prolunga danneggiato</p> <p>Cablaggio interno danneggiato</p> <p>La protezione contro i sovraccarichi è scattata</p> <p>L'interruttore di avvio/arresto <b>2</b> torna in posizione «<b>0</b>»</p>	<p>Controllare il cavo e, se il caso, sostituirlo</p> <p>Contattare il Centro assistenza Clienti</p> <p>Procedere come descritto nel paragrafo «Protezione contro i sovraccarichi» (Messa in funzione)</p> <p>Attendere che la macchina si sia raffreddata e procedere come descritto nel paragrafo «Protezione contro sovraccarichi» (Messa in funzione)</p>



Cattiva prestazione di taglio	Lama consumata	Sostituire la lama (vedere «Manutenzione della lama»)
	Lama sporca	Smontare la lama e pulirla (vedere «Manutenzione della lama»)
	Blocco dell'imbuto di caricamento oppure della bocchetta di espulsione	Pulire la macchina (vedere «Eliminare la causa del blocco») e svuotare il sacco di raccolta
La lama non gira	Lama bloccata	Togliere il materiale intasato (vedere «Eliminare la causa del blocco»)
	Dado della lama allentato o vite della lama allentata	Avvitare il dado/la vite della lama
Vibrazioni e rumore eccessivi	Dado della lama allentato o vite della lama allentata	Avvitare il dado/la vite della lama
	Lama danneggiata	Sostituire la lama
	Macchina danneggiata internamente	Contattare il Centro assistenza Clienti

## Smaltimento

Avviare ad un riciclaggio rispettoso dell'ambiente apparecchi per il giardinaggio, accessori ed imballaggi dismessi.

Non gettare gli apparecchi per il giardinaggio tra i rifiuti domestici!

### Solo per i Paesi della CE:



Conformemente alla direttiva europea 2002/96/CE sui rifiuti di apparecchiature elettriche ed elettroniche ed all'attuazione del recepimento nel diritto nazionale, le apparecchiature elettriche ed elettroniche diventate inservibili devono essere raccolte separatamente ed essere inviati ad una riutilizzazione ecologica.

## Servizio di assistenza ed assistenza clienti

Il servizio di assistenza risponde alle Vostre domande relative alla riparazione ed alla manutenzione del Vostro prodotto nonché concernenti le parti di ricambio. Disegni in vista esplosa ed informazioni relative alle parti di ricambio sono consultabili anche sul sito:

**[www.bosch-garden.com](http://www.bosch-garden.com)**

Il team assistenza clienti Bosch è a Vostra disposizione per rispondere alle domande relative all'acquisto, impiego e regolazione di apparecchi ed accessori.

### Italia

Officina Elettrotensili  
Robert Bosch S.p.A. c/o GEODIS  
Viale Lombardia 18  
20010 Arluno

Tel.: +39 (02) 36 96 26 63

Fax: +39 (02) 36 96 26 62

Fax: +39 (02) 36 96 86 77

e-mail: [officina.elettrotensili@it.bosch.com](mailto:officina.elettrotensili@it.bosch.com)

### Svizzera

Tel.: +41 (044) 8 47 15 13

Fax: +41 (044) 8 47 15 53

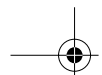
## Informazioni sulla rumorosità e sulla vibrazione

Valori misurati per rumorosità rilevati conformemente alla norma 2000/14/CE (1,60 m altezza, 1 m distanza).

Il livello di rumore stimato A dell'apparecchio ammonta normalmente: Livello di pressione acustica 89 dB(A) (AXT RAPID 2000)/90 dB(A) (AXT RAPID 2200); livello di potenza sonora 103 dB(A) (AXT RAPID 2000)/103 dB(A) (AXT RAPID 2200). Incertezza della misura K=3 dB (AXT RAPID 2000)/4 dB (AXT RAPID 2200).

**Usare la protezione acustica!**





## **CE Dichiarazione di conformità**

Assumendone la piena responsabilità, dichiariamo che il prodotto descritto nei «Dati tecnici» è conforme alle seguenti normative oppure ai relativi documenti: EN 60335, EN 50434 in base alle prescrizioni delle direttive 2004/108/CE, 2006/42/CE, 2000/14/CE.

2000/14/CE: Livello di potenza sonora garantito 106 dB(A) (AXT RAPID 2000)/107 dB(A) (AXT RAPID 2200).

Procedimento di valutazione della conformità secondo appendice V.

Categoria di prodotto: 50

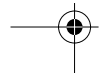
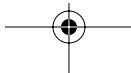
Documentazione tecnica presso: Bosch Lawn and Garden Ltd., PT-LG/EAE, Stowmarket, Suffolk IP14 1EY, England

Dr. Egbert Schneider  
Senior Vice President  
Engineering

Dr. Eckerhard Strötgen  
Head of Product  
Certification

Robert Bosch GmbH, Power Tools Division  
D-70745 Leinfelden-Echterdingen  
15.11.2010

**Con riserva di modifiche**





## Veiligheidsvoorschriften



**Let op: Lees deze gebruiksaanwijzing zorgvuldig. Maak uzelf vertrouwd met de bedieningselementen en het juiste gebruik van de machine. Bewaar de gebruiksaanwijzing om deze later te kunnen raadplegen. Laat u voor het eerste gebruik praktisch instrueren.**

**Lees de gebruiksaanwijzing.**



Gevaar door ronddraaiend hakselmes! Houd geen hand of voet in de buurt van de openingen terwijl de machine loopt.



Schakel de machine uit en trek de stekker uit het stopcontact voordat u met werkzaamheden aan het hakselmes begint. Als de kabel tijdens de werkzaamheden wordt beschadigd of doorgesneden, dient u de kabel niet aan te raken, maar onmiddellijk de zekering van de desbetreffende stroomkring uit te schakelen of te verwijderen. Gebruik het apparaat nooit met een beschadigde kabel.



Gebruik de machine niet in de buurt van andere personen. Houd personen in de buurt op een veilige afstand tot de machine.



Wacht tot alle delen van de machine volledig tot stilstand zijn gekomen voordat u deze aanraakt.



Stel de machine niet bloot aan de regen. Bewaar de machine uitsluitend op een droge plaats.



Draag werkhandschoenen, stevige schoenen en een lange broek.



Draag tijdens het gebruik van de machine altijd een veiligheidsbril en gehoorbescherming.



Voer het product op een voor het milieu verantwoorde wijze af.

**Grijp tijdens het gebruik niet in de vultrechter 1 of de afvoeropening 8. Na het uitschakelen loopt de machine nog enkele seconden uit.**

Voor het inschakelen moet de machine worden gemonteerd volgens het meegeleverde voorschrift.

Voor nog meer veiligheid wordt het gebruik van een foutstroomschakelaar (reststroomapparaat) met een afslagstroom van maximaal 30 mA geadviseerd. De foutstroomschakelaar moet voor elk gebruik worden gecontroleerd.

Gebruik uitsluitend voor gebruik buitenshuis goedgekeurde en spatwaterbeschermde verlengkabels.

Stekker en stopcontact niet met natte handen aanraken.

Niet over de kabel rijden, kabel niet afklemmen en er niet aan trekken.

Dit gereedschap mag niet worden gebruikt door personen (inclusief kinderen) met een lichamelijke of geestelijke beperking, met een beperkt gezichts- of gehoorvermogen, of zonder de vereiste ervaring en kennis, indien op hen geen toezicht wordt gehouden door een voor hun veiligheid verantwoordelijke persoon, resp. indien zij niet ten aanzien van de omgang met het gereedschap worden geïnstrueerd. Houd toezicht op kinderen en zorg ervoor dat zij niet met het gereedschap spelen.

Tijdens het gebruik mogen zich in een straal van 3 meter geen andere personen of dieren ophouden. De bediener van de machine is in de werkomgeving verantwoordelijk ten opzichte van andere personen.

Bosch kan een juiste werking van de machine uitsluitend waarborgen wanneer voor deze machine bedoeld origineel toebehoren wordt gebruikt.

Maak uzelf vertrouwd met de gebruiksaanwijzing voordat u probeert met de machine te werken.

Draag geen loshangende kleding, kledingstukken met loshangende koordjes of een stropdas.

Gebruik de machine op een vrije ruimte met een vaste en egale ondergrond, niet te dicht bij een muur of andere vaststaande voorwerpen.

Gebruik de machine niet op een ondergrond met tegels of grind. Het uitgeworpen materiaal kan verwondingen veroorzaken.

Controleer voor de ingebruikneming of alle schroeven, moeren en andere bevestigingsdelen stevig vastzitten en de beschermingsvoorzieningen en afschermingen juist zijn aangebracht. Vervang beschadigde of onleesbare plaatjes met waarschuwingen of voorschriften.

Controleer voor het starten of de vultrechter vrij is.

Houd uw gezicht en lichaam op voldoende afstand tot de vulopening.

Zorg ervoor dat uw handen, andere lichaamsdelen of kledingstukken niet in de buurt van de vultrechter, de afvoeropening of bewegende delen kunnen komen. Schakel de machine uit voordat u de opvangzak bevestigt of verwijdert.

Zorg ervoor dat u in evenwicht blijft en stevig staat. Buig niet te ver voorover.

Ga tijdens het vullen niet hoger staan dan de voet van de machine.

Houd afstand tot de afvoerzone terwijl u met de machine werkt.

Let er uiterst zorgvuldig op dat u bij het invoeren van materiaal in de machine geen metaaldelen, stenen, flessen, blikjes of andere vergelijkbare voorwerpen mee invoert.

Als het hakselmes een voorwerp raakt of als de machine ongewone geluiden begint te maken en te trillen, dient u de machine onmiddellijk uit te schakelen om het hakselmes stop te zetten. Trek de stekker uit het stopcontact en ga als volgt te werk:

- inspecteer de schade
- vervang of repareer alle beschadigde delen
- controleer of er delen los zitten en draai deze indien nodig vast.

Probeer de machine niet te repareren, tenzij u de daarvoor vereiste opleiding bezit.

Let erop dat het verwerkte materiaal zich niet in de afvoerzone ophoopt. Hierdoor wordt het transport belemmerd en kan terugslag in de vultrechter optreden.

Als de machine verstopt raakt, dient u de machine uit te schakelen en te wachten tot de hakselmessen stoppen. Trek de stekker uit het stopcontact voordat u hakselmateriaal uit de machine verwijdert.

Laat alle beschermingsvoorzieningen en afschermingen gemonteerd en let op hun juiste werking.

Probeer niet de toerentalinstelling van de motor te veranderen. Neem contact op met de klantenservice van Bosch als zich een probleem voordoet.

Houd de ventilatieopeningen vrij van resten of ander materiaal ter voorkoming van beschadiging van de motor of mogelijke brand.

Verplaats de machine niet terwijl de motor draait.

Als u de machine onbeheerd achterlaat, dient u eerst de machine uit te schakelen, te wachten tot de hakselmessen stoppen en de stekker uit het stopcontact te trekken.

Kantel de machine tijdens de werkzaamheden niet.

### Onderhoud en opslag

- Als de machine buiten gebruik wordt gesteld vanwege service, controle, opslag of het vervangen van toebehoren, dient u de machine eerst uit te schakelen, de stekker uit het stopcontact te trekken en de machine te laten afkoelen. Controleer altijd voor inspectie- en instelwerkzaamheden of alle bewegende delen stilstaan.
- Verzorg de machine goed en houd deze schoon.
- Vervang versleten of beschadigde onderdelen voor uw eigen veiligheid. Controleer of alle vervangingsonderdelen door Bosch zijn gecontroleerd en goedgekeurd.
- Indien een verlengkabel wordt gebruikt, moet deze minstens volgens de specificaties van het netsnoer van de machine zijn uitgevoerd.
- Controleer het netsnoer en de verlengkabel regelmatig op beschadiging of tekenen van slijtage. Gebruik de machine niet als de kabels beschadigd zijn.
- Denk er bij het instellen van het hakselmes aan dat de stroomtoevoer naar de motor is onderbroken vanwege het verwijderde deksel en de motor niet kan worden ingeschakeld, maar dat het hakselmes toch kan bewegen wanneer de motor met de hand wordt gedraaid.
- Probeer nooit de gedwongen uitschakeling ongedaan te maken.

## Technische gegevens

Hakselaar		AXT Rapid 2000	AXT Rapid 2200
Bestelnummer		3 600 H53 5..	3 600 H53 6..
Opgenomen vermogen, S 6 (4/6 min) <sup>1)</sup>	[W]	2000	2200
Opgenomen vermogen, S 1	[W]	1800	2000
Onbelast toerental	[min <sup>-1</sup> ]	3650	3650
Max. doorvoer <sup>2)</sup>	[kg/uur]	80	90
Takdiameter, max. <sup>2)</sup>	[mm]	35	40
Gewicht, ca.	[kg]	11,5	12
Veiligheidsklasse		□ / II	□ / II
Serienummer	Zie serienummer <b>10</b> (typeplaatje) op de machine.		

<sup>1)</sup> De functie S 6 (40 %) geeft een belastingsprofiel aan dat 4 min belasting en 6 min onbelast lopen veronderstelt. Voor de praktische toepassing is continu gebruik toegestaan.

<sup>2)</sup> afhankelijk van het soort hakselmateriaal



## Afgebeelde componenten

- 1 Vultrechter
- 2 Aan/uitschakelaar
- 3 Veiligheidsknop
- 4 Netstekker\*\*
- 5 Ventilatieopeningen
- 6 Onderstel
- 7 Opvangzak \*
- 8 Afvoerschacht
- 9 Haak voor opvangzak
- 10 Serienummer
- 11 Deksel
- 12 Inbussleutel
- 13 Schuif

\*Speciaal toebehoren

\*\*verschilt per land

**\*In de gebruiksaanwijzing afgebeeld en beschreven toebehoren wordt niet altijd standaard meegeleverd.**

## Gebruik volgens bestemming

De machine is bestemd voor het hakselen van vezel- en houtafval uit de tuin, zodat dit kan worden verwerkt tot compost.

Wanneer de machine wordt gebruikt met een stroomaggregaat, moet dit een capaciteit van 4 kVA hebben.



## Voor uw veiligheid

**Let op! Schakel de machine uit en trek de stekker uit het stopcontact voordat u de machine instelt of reinigt en wanneer de kabel doorgesneden of beschadigd is of in de war is geraakt.**

**Nadat de machine uitgeschakeld is, draaien de messen nog enkele seconden.**

**Voorzichtig! Raak ronddraaiende messen niet aan.**

## Elektrische veiligheid

Uw machine is voor extra veiligheid geïsoleerd en heeft geen aarding nodig. De bedrijfsspanning bedraagt 230 V AC, 50 Hz (voor niet-EU-landen 220 V of 240 V, afhankelijk van de uitvoering). Gebruik alleen goedgekeurde verlengkabels.

Er mogen alleen verlengkabels van het type H05VV-F of H05RN-F worden gebruikt.

Als u verlengkabels voor het gereedschap gebruikt, moeten dat kabels met de volgende aderdiameters zijn:

- 1,0 mm<sup>2</sup>: maximale lengte 40 m
- 1,5 mm<sup>2</sup>: maximale lengte 60 m
- 2,5 mm<sup>2</sup>: maximale lengte 100 m

Voor nog meer veiligheid wordt het gebruik van een foutstroomschakelaar (reststroomapparaat) met een afslagstroom van maximaal 30 mA geadviseerd. De foutstroomschakelaar moet voor elk gebruik worden gecontroleerd.

De stekker van de verlengkabel moet tegen spatwater bestemd zijn en uit rubber bestaan of met rubber bekleed zijn.

De verlengkabel moet met een trekcontasting worden gebruikt.

De aansluitkabel moet regelmatig op beschadigingen worden gecontroleerd en mag alleen in een goede toestand worden gebruikt.

Wanneer de aansluitkabel beschadigd is, mag deze alleen door een erkende Bosch-werkplaats worden gerepareerd.

## Montage

- A** Neem de machine uit de verpakking.
- B** Monteer de wielen en het onderstel.
- E** Bevestig de inbussleutel **12** zoals afgebeeld.

## C Ingebruikneming

**!** Nadat de machine uitgeschakeld is, draaien de messen nog enkele seconden. Wacht tot de motor en het mes stilstaan voordat u machine opnieuw inschakelt. Schakel het machine niet kort achtereenvolgens uit en weer in.

### Inschakelen:

Als u de hakselaar wilt inschakelen, draait u de aan/uit-schakelaar **2** van stand „0” naar stand „II”. Laat de machine op gang komen en laat vervolgens de schakelaar los. De schakelaar keert terug naar stand „I” (normaal bedrijf).

**Belangrijk: Als de aan/uit-schakelaar **2** tijdens het draaien naar binnen wordt gedruwd, start de machine niet.**

Om veiligheidsredenen start de machine alleen wanneer de veiligheidsknop **3** stevig is vastgedraaid.

### Uitschakelen:

Draai de aan/uit-schakelaar **2** in stand „0”.

**Opmerking:** De messen stoppen automatisch wanneer het deksel **11** wordt verwijderd.

### Nooduitschakeling:

Druk op de aan/uit-schakelaar **2**.

### Nulspanningsbeveiliging

Na het uitvallen van de netspanning of na uitschakeling door de overbelastingsbeveiliging kan bij het terugkeren van de spanning of bij het opnieuw inschakelen van de overbelastingsbeveiliging de machine niet vanzelf weer starten.

### Machine opnieuw starten:

Zet de aan/uit-schakelaar **2** op „0”.



Draai de aan/uit-schakelaar **2** in stand „II”, start de machine en laat de schakelaar los. De schakelaar keert terug naar stand „I” (normaal bedrijf).

**Belangrijk: Als de aan/uit-schakelaar 2 tijdens het draaien naar binnen wordt geduwd, start de machine niet.**

### Overbelastingsbeveiliging

Overbelasting, bijvoorbeeld door blokkeren van het hakselmess, kan na enkele seconden tot stilstand van de machine leiden. Na een korte wachttijd kunt u de machine opnieuw inschakelen. Schakel de machine uit indien deze opnieuw blokkeert.

Maak de blokkering ongedaan (zie „Blokkering ongedaan maken”) en start opnieuw.

## Hakselen

Als u het hakselgoed wilt opvangen, bevestigt u de lussen van de opvangzak **7** (toeboren) aan de beide haken **9** van de uitgeschakelde hakselaar.

Voer het te hakselen materiaal toe via de vultrechter.



**Uit de machine stekend lang hakselmateriaal kan bij het naar binnen trekken een slaande beweging maken. Kleinere stukken van het gehakselde materiaal kunnen uit de vultrechter worden geslingerd. Zorg er altijd voor dat bij het gebruik van de machine een veiligheidsbril, werkhandschoenen en een gehoorbescherming worden gedragen.**

Altijd slechts zoveel materiaal in de machine steken dat de vultrechter **1** niet verstopt raakt.

Zacht afval zonder vaste consistentie, zoals keukenafval, niet hakselen, maar rechtstreeks composteren.

Er op letten dat het gehakselde materiaal vrij uit de afvoerschacht **8** kan vallen. Kans op verstopping.

De ventilatieopeningen **5** mogen niet door de opvangzak of het gehakselde materiaal worden afgedekt.

Voorkom blokkeren van de afvoerschacht **8**, aangezien dit tot terugslag van hakselmateriaal in de vultrechter kan leiden.

## Blokkering ongedaan maken



**Schakel de machine uit en trek de stekker uit het stopcontact.**

Draai de veiligheidsknop **3** helemaal naar buiten, verwijder het deksel **11** en reinig de omgeving van de hakselmessen. Verwijder vastzittend hakselmateriaal uit de omgeving van de messen met een houten lat of een kunststof spatel. Verwijder ook alle resten uit de afvoerschacht **8**.

## Tips voor het hakselen

De hardheid van de te hakselen takken is afhankelijk van het soort takken, hun leeftijd en droogheid.

U bereikt optimale resultaten wanneer u takken kort na het snoeien hakselt.

Het gebruik van de schuif **13** is nuttig bij de toevoer van zacht materiaal.

Zacht tuinafval kan in kleine porties beter worden gehakseld, vooral wanneer het nat is.

Een verstopping kan worden voorkomen wanneer tussendoor takken worden gehakseld.

## Onderhoud



**Schakel de machine uit en trek de stekker uit het stopcontact.**

Opmerking: Voer de volgende onderhoudswerkzaamheden regelmatig uit zodat u verzekerd bent van een lang en probleemloos gebruik.

Controleer de machine regelmatig op zichtbare gebreken zoals losse of beschadigde messen, losse verbindingen en versleten of beschadigde delen.


Controleer of afschermingen en veiligheidsvoorzieningen niet beschadigd zijn en juist zijn aangebracht. Voer voor het gebruik eventueel noodzakelijke onderhouds- of reparatiewerkzaamheden uit.

Als de aansluitkabel moet worden vervangen, moeten deze werkzaamheden door de fabrikant, de erkende klantenservice van de fabrikant of een daartoe gekwalificeerd persoon worden uitgevoerd om veiligheidsrisico's te voorkomen.

Mocht het tuingereedschap ondanks zorgvuldige fabricage- en testmethoden toch defect raken, dient de reparatie te worden uitgevoerd door een erkende klantenservice voor Bosch-tuingereedschappen.

Vermeld bij vragen en bestellingen van vervangingsonderdelen altijd het bestelnummer van 10 cijfers van de machine.

## **E** Onderhoud van mes

 **Schakel de machine uit en trek de stekker uit het stopcontact.**

Het hakselmes heeft snijkanten aan beide zijden.

Wanneer één snijkant bot wordt, kan het hakselmes worden omgekeerd. Vervang het hakselmes wanneer beide zijden bot zijn.

Ga als volgt te werk om het hakselmes te verwijderen, om te keren of te vervangen:

- ① Draai de veiligheidsknop **3** naar buiten.
- ② Verwijder het deksel **11** zoals op afb. **E** weergegeven.

Draag tuinhandschoenen (niet meegeleverd). Draai het hakselmes **14** en stel het af op de markeringen op de snijplaat **18**.

- ③ Steek een schroevendraaier in het gat **15** om de aandrijving te blokkeren.
- ④ Gebruik een inbussleutel **12** om de messchroef **17** en de messchijf **16** te verwijderen.
- ⑤ Verwijder het hakselmes **14** door het omhoog te tillen en omlaag te duwen, zoals op afb. **E** weergegeven.

Breng het hakselmes weer op zijn plaats en bevestig het met de messchijf en de messchroef.

Gebruik altijd een door Bosch geadviseerde messchroef.


Draai de schroef stevig vast (aandraaimoment 12 Nm).

Controleer of de inbussleutel **12** en de schroevendraaier zijn verwijderd. Controleer eveneens of het deksel **11** en de veiligheidsknop **3** zijn gemonteerd voordat u probeert de machine in te schakelen.

## **Toebehoren**

Hakselmes.....	F 016 800 276
Opvangzak .....	2 605 411 073
Werkhandschoenen.....	2 607 000 134
Veiligheidsbril .....	2 607 990 041
Smeermiddelspray.....	1 609 200 399

## **Na het hakselen. Machine opbergen**

 **Schakel de machine uit en trek de stekker uit het stopcontact.**

Maak de buitenkant van de machine grondig schoon met een zachte borstel en een doek. Gebruik geen water en geen oplos- of polijstmiddelen. Verwijder alle vuil, in het bijzonder van de ventilatieopeningen **5**.

Bewaar de machine op een droge plaats. Plaats geen andere voorwerpen op de machine.

Voor extra veiligheid kan de aan/uit-schakelaar **2** met een hangslot (niet meegeleverd) worden geblokkeerd, zoals op afb. **D** weergegeven.

## Problemen oplossen

De volgende tabel geeft een overzicht van storingsverschijnselen en geeft aan hoe u problemen kunt oplossen wanneer uw machine niet goed werkt. Neem contact op met uw servicewerkplaats wanneer u het probleem niet zelf kunt verhelpen.

**Let op: Schakel de machine uit en trek de stekker uit het stopcontact voordat u op zoek gaat naar de fout.**

Symptoom	Mogelijke oorzaak	Oplossing
De machine werkt niet	<p>De schakelaar werkt niet</p> <p>Veiligheidsknop <b>3</b> is niet volledig vastgedraaid</p> <p>Netspanning ontbreekt</p> <p>Stopcontact defect</p> <p>Verlengkabel beschadigd</p> <p>Zekering doorgeslagen</p> <p>Overbelastingsbeveiliging is geactiveerd</p> <p>Spanningsonregelmatigheden</p> <p>De aan/uit-schakelaar <b>2</b> gaat terug naar stand „0”</p>	<p>Ga te werk zoals onder „Machine opnieuw starten” (Ingebruikneming)</p> <p>Druk niet op de aan/uit-schakelaar <b>2</b> tijdens het draaien.</p> <p>Draai de veiligheidsknop <b>3</b> vast</p> <p>Controleren en inschakelen</p> <p>Gebruik een ander stopcontact</p> <p>Controleer de kabel en vervang deze indien nodig</p> <p>Zekering vervangen/vervolgens weer inschakelen</p> <p>Ga te werk zoals beschreven onder „Overbelastingsbeveiliging” (Ingebruikneming)</p> <p>Ga te werk zoals beschreven onder „Overbelastingsbeveiliging” (Ingebruikneming)</p> <p>Laat de machine afkoelen en ga te werk zoals beschreven bij „Beveiliging tegen overbelasting” (Ingebruikneming)</p>
Machine loopt met onderbrekingen	<p>Verlengkabel beschadigd</p> <p>Interne bekabeling van de machine defect</p> <p>Overbelastingsbeveiliging is geactiveerd</p> <p>De aan/uit-schakelaar <b>2</b> gaat terug naar stand „0”</p>	<p>Controleer de kabel en vervang deze indien nodig</p> <p>Neem contact op met de klantenservice</p> <p>Ga te werk zoals beschreven onder „Overbelastingsbeveiliging” (Ingebruikneming)</p> <p>Laat de machine afkoelen en ga te werk zoals beschreven bij „Beveiliging tegen overbelasting” (Ingebruikneming)</p>
Slecht hakselresultaat	<p>Hakselmes bot</p> <p>Hakselmes vuil</p> <p>Vultrechter of afvoerschacht geblokkeerd</p>	<p>Vervang het hakselmes (zie „Onderhoud van de hakselmessen”)</p> <p>Demonteer het hakselmes en reinig het (zie „Onderhoud van de hakselmessen”)</p> <p>Reinig de machine (zie „Blokking ongedaan maken”) en maak de vangzak leeg</p>

Hakselmes draait niet	Hakselmes geblokkeerd Moer of schroef van mes los	Maak de blokkering los (zie „Blokke- ring ongedaan maken”) Moer of schroef van mes vastdraaien
Sterke trillingen of geluiden	Moer of schroef van mes los Hakselmes beschadigd Machine van binnen beschadigd	Moer of schroef van mes vastdraaien Vervang het hakselmes Neem contact op met de klantenservice

### Afvalverwijdering

Tuingeredschappen, toebehoren en verpakkingen moeten op een voor het milieu verantwoorde wijze worden gerecycled.

Gooi tuingeredschappen niet bij het huisvuil.

#### Alleen voor landen van de EU:



Volgens de Europese richtlijn 2002/96/EG betreffende oude elektrische en elektronische apparaten en de omzetting van de richtlijn in nationaal recht moeten niet meer bruikbare elektrische en elektronische apparaten worden ingezameld en op een voor het milieu verantwoorde wijze worden hergebruikt.

### Klantenservice en advies

Onze klantenservice beantwoordt uw vragen over reparatie en onderhoud van uw product en over vervangingsonderdelen. Explosietekeningen en informatie over vervangingsonderdelen vindt u ook op: [www.bosch-garden.com](http://www.bosch-garden.com)

De medewerkers van onze klantenservice adviseren u graag bij vragen over de aankoop, het gebruik en de instelling van producten en toebehoren.

#### Nederland

Tel.: +31 (076) 579 54 54

Fax: +31 (076) 579 54 94

E-mail: [gereedschappen@nl.bosch.com](mailto:gereedschappen@nl.bosch.com)

#### België en Luxemburg

Tel.: +32 (070) 22 55 65

Fax: +32 (070) 22 55 75

E-Mail: [outillage.gereedschap@be.bosch.com](mailto:outillage.gereedschap@be.bosch.com)

### Informatie over geluid en trillingen

Meetwaarden voor geluid bepaald volgens 2000/14/EG (1,60 m hoogte, 1 m afstand).

Het A-gewogen geluidsniveau van het gereedschap bedraagt kenmerkend: geluidsdrukniveau 89 dB(A) (AXT RAPID 2000)/90 dB(A) (AXT RAPID 2200); geluidsvermogeniveau 103 dB(A) (AXT RAPID 2000)/103 dB(A) (AXT RAPID 2200). Onzekerheid K = 3 dB (AXT RAPID 2000)/ 4 dB (AXT RAPID 2200).

**Draag een gehoorbescherming.**

### CE Conformiteitsverklaring

Wij verklaren als alleen verantwoordelijke dat het onder „Technische gegevens” beschreven product voldoet aan de volgende normen en normatieve documenten: EN 60335, EN 50434 volgens de bepalingen van de richtlijnen 2004/108/EG, 2006/42/EG, 2000/14/EG.

2000/14/EG: Gegarandeerd geluidsdrukniveau 106 dB(A) (AXT RAPID 2000)/107 dB(A) (AXT RAPID 2200).

Wegingsmethode van de conformiteit volgens ahangsel V.

Productcategorie: 50

Technische documentatie bij: Bosch Lawn and Garden Ltd., PT-LG/EAE, Stowmarket, Suffolk IP14 1EY, England

Dr. Egbert Schneider  
Senior Vice President  
Engineering

Dr. Eckerhard Strötgen  
Head of Product  
Certification

Robert Bosch GmbH, Power Tools Division  
D-70745 Leinfelden-Echterdingen  
15.11.2010

Wijzigingen voorbehouden





## Sikkerhedsforskrifter



**Obs! Læs denne betjeningsvejledning omhyggeligt igennem. Gør dig fortrolig med maskinens betjeningsanordninger og korrekte anvendelse. Opbevar betjeningsvejledningen til senere brug. Sørg for at få en sagkyndig person til at vise dig, hvordan maskinen fungerer, før den tages i brug.**

**Læs betjeningsvejledningen.**



Pas på – knivene roterer! Stik hverken hånd eller fod ind i åbningerne, mens maskinen er tændt.



Maskinen skal være slukket og stikket trukket ud af stikdåsen, før der arbejdes på kniven. Beskadiges eller skæres ledningen over under arbejdet, må ledningen ikke berøres; i dette tilfælde deaktiveres sikringen til den pågældende strømkreds med det samme. Maskinen må aldrig benyttes, hvis ledningen er beskadiget.



Benyt ikke denne maskine i nærheden af andre personer. Hold tilskuere i sikker afstand fra maskinen.



Vent til alle maskinens dele er standset helt, før de berøres.



Udsæt ikke maskinen for regn. Opbevar altid maskinen et tørt sted.



Brug beskyttelseshandsker, fast fodtøj og lange bukser.



Brug altid beskyttelsesbriller og høreværn, når maskinen benyttes.



Bortskaf dette produkt iht. gældende miljøkrav.

**Stik ikke hånden ind i påfyldningstragten 1 eller kompostudkastningsåbningen 8. Maskinen kører et par sekunder efter, den er blevet slukket.**

Maskinen skal være monteret iht. vedlagte vejledning, før den tændes.

Det anbefales, at man for ekstra elektrisk sikkerhed anvender et fejlstrømsrelæ med en afbrydelsesstrøm på ikke over 30 mA. Kontrollér altid fejlstrømsrelæet, hver gang maskinen anvendes.

Benyt kun en stænkvangsbeskyttet forlængerledning, som er tilladt til udeområdet.

Rør ikke stik og stikkontakt med våde hænder.

Kablet må ikke køres over, mases eller trækkes i.

Dette værktøj må ikke anvendes af personer (inkl. børn) med fysisk og psykisk reducerede evner samt forringet syns- og hørevne, eller manglende erfaring og viden, medmindre de overvåges af en person, der sørger for deres sikkerhed eller der er instrueret i at håndtere værktøjet.

Sørg for, at børn er under opsyn og sikre, at disse ikke spiller med værktøjet.

Fremmede personer eller dyr skal under hækkeklippingen opholde sig i en radius på mindst 3 m væk fra arbejdsområdet. Den, som betjener maskinen, bærer i arbejdsområdet ansvaret over for tredjemand.

Bosch kan kun sikre en korrekt funktion, hvis der benyttes originalt tilbehør.

Gør dig fortrolig med betjeningsvejledningen, før du begynder at arbejde med kompostkværnen.

Undgå løse beklædningsgenstande, hængende tovbælter eller slips.

Maskinen skal stå frit på lige grund, ikke alt for tæt op ad en væg eller andre faststående genstande.

Maskinen må ikke stilles på en brolagt eller gruset grund. Det udkastede materiale kan føre til kvæstelser.

Kontrollér at alle skruer, møtrikker og andre fastgørelsesdele sidder rigtigt, og at beskyttelseskærme og afskærmninger er placeret korrekt, før maskinen tages i brug. Udskift beskadigede eller ulæselige advarsels- og henvisningsskilte.

Kontrollér at påfyldningstragten er fri, før maskinen startes.

Hold ansigt og krop væk fra påfyldningstragten.

Hold hænder eller andre legemsdele eller tøj væk fra påfyldningstragten, udkastningsåbningen eller dele, der bevæger sig. Maskinen skal altid være slukket, når sækken sættes i eller tages ud.

Sørg altid for at maskinen står helt lige og sikkert på jorden. Buk dig ikke alt for meget fremover.

Stå ikke over maskinens fodhøjde under påfyldningen. Hold afstand til udkastningszonen, når maskinen kører.

Det er meget vigtigt at sørge for, at metaldele, sten, flasker, dåser eller andre fremmedlegemer ikke er blandet det materiale, der skal køre igennem maskinen.

Rammer kniven en fremmed genstand eller udsender maskinen usædvanlig støj eller begynder den at vibrere, slukkes maskinen med det samme, så kniven stopper. Træk stikket ud af stikdåsen og gør følgende:

- inspicér skaden
- udskift alle beskadigede dele eller reparér dem
- kontrollér om nogle dele er løse og spænd dem efter behov.

Forsøg ikke selv at reparere hækkeklipperen, medmindre du har den nødvendige uddannelse.

Sørg for at forarbejdede materialer ikke kommer til at sidde fast i udkastningszonen; dette forhindrer transporten af kompost og kan føre til tilbageslag i påfyldningstragten.

Hvis maskinen tilstopper: sluk maskinen og vent til knivene stopper. Træk stikket ud af stikdåsen, før kompost løsnes.

Sørg for at alle beskyttelsesskærme og afdækninger er monteret og kontrollér, at de fungerer i henhold til hensigten.

Forsøg ikke at ændre motorens indstillede hastighed. Kontakt Bosch-kundeservice, hvis der er problemer.

Hold ventilationsåbninger fri for rester og andre aflejringer, da motoren ellers kan gå i stykker eller endda brænde.

Maskinen må ikke transporteres, mens motoren går.

Før arbejdspladsen forlades: sluk maskinen og vent til knivene stopper; træk herefter stikket ud.

Forsøg ikke at tippe maskinen, mens den kører.

### Vedligeholdelse og opbevaring

- Tages maskinen ud af drift, fordi den skal service- res, kontrolleres, stilles til opbevaring eller fordi tilbehør skal udskiftes, trækkes stikket ud af stikdåsen og maskinen afkøles. Sørg for at alle bevægelige dele står helt stille, før maskinen inspiceres eller justeres.
- Plej og renhold maskinen, som den skal.
- Udskift slidte eller beskadigede dele for din egen sikkerheds skyld. Kontrollér at alle reservedele er kontrolleret og frigivet af Bosch.
- Benyttes en forlængerledning, må den ikke være svagere end den normale ledning, der benyttes til maskinen.
- Kontrollér forsyningsledningerne og forlængerledningen for beskadigelser eller ældning med regelmæssige mellemrum. Brug ikke maskinen, hvis ledningerne er beskadiget.
- Når kniven indstilles, skal du tænke på, at kniven kan bevæges, hvis motoren drejes med hånden, selv om motoren er afbrudt (låget er taget af) og derfor ikke kan tændes.
- Forsøg aldrig at afbryde tvangsfrakoblingen.

## Tekniske data

Kompostkværn		AXT Rapid 2000	AXT Rapid 2200
Bestillingsnummer		3 600 H53 5..	3 600 H53 6..
Optagen effekt, S 6 (4/6 min) <sup>1)</sup>	[W]	2000	2200
Optagen effekt, S 1	[W]	1800	2000
Omdrejningstal, ubelastet	[min <sup>-1</sup> ]	3650	3650
Maks. kapacitet <sup>2)</sup>	[kg/h]	80	90
Grendiameter, maks. <sup>2)</sup>	[mm]	35	40
Vægt, ca.	[kg]	11,5	12
Isolationsklasse		□ / II	□ / II

Serienummer Se serienummer **10** (typeskilt) på maskinen.

<sup>1)</sup> Funktionen S 6 (40 %) indeholder en belastningsprofil, som accepterer en belastning på 4 min og et tomløb på 6 min. Konstant drift er tilladt i det praktiske arbejde.

<sup>2)</sup> afhængigt af kompostens beskaffenhed

## Illustrerede komponenter

- 1 Påfyldningstragt
- 2 Start-stop-kontakt
- 3 Sikkerhedsknap
- 4 El-stik\*\*
- 5 Ventilationsåbninger
- 6 Chassis
- 7 Opfangningssæk \*
- 8 Kompostudkastningsåbning

- 9 Krog til kompostfang
- 10 Serienummer
- 11 Låg
- 12 Indvendig sekskantnøgle
- 13 Skubber

\*Ekstratilbehør

\*\*landsspecifik

\*Tilbehør, som er illustreret og beskrevet i betjeningsvejledningen, er ikke altid indeholdt i leveringen.

## Foreskrevet anvendelse

Kværnen er beregnet til findeling af kompost af træagtige og fibrede materialer fra hus og have.

Hvis maskinen tilsluttes et strømaggregat, er der brug for et apparat med en kapacitet på 4 kVA.



## For din egen sikkerheds skyld

**Pas på! Sluk for maskinen og tag stikket ud af stikkontakten, inden maskinen justeres, rengøres eller hvis ledningen er skåret i stykker, beskadiget eller sammenfiltret.**

**Knivene fortsætter med at rotere et par sekunder efter maskinen er afbrudt.**

**Pas på – Rør ikke ved roterende knive.**

## Elektrisk sikkerhed

Din maskine er for din egen sikkerheds skyld beskyttelsesisoleret og har ikke brug for nogen jordforbindelse. Driftsspændingen er 230 V AC, 50 Hz (for ikke-EU-lande 220 V, 240 V afhængigt af modellen). Brug kun godkendte forlængerledninger.

Den benyttede forlængerledning skal være af typen H05VV-F eller H05RN-F.

Er der brug for en forlængerledning, må der kun bruges ledninger med følgende ledertværsnit:

- 1,0 mm<sup>2</sup>: max. længde 40 m
- 1,5 mm<sup>2</sup>: max. længde 60 m
- 2,5 mm<sup>2</sup>: max. længde 100 m

Det anbefales, at man for ekstra elektrisk sikkerhed anvender et fejlstrømsrelæ med en afbrydelsesstrøm på ikke over 30 mA. Kontrollér altid fejlstrømsrelæet, hver gang maskinen anvendes.

Koblingen på forlængerledningen skal være beskyttet mod stænkvand, være fremstillet af gummi eller være overtrukket med gummi.

Forlængerledningen skal benyttes med en trækaflastning.

Tilslutningsledningen skal kontrolleres for beskadigelser med regelmæssige mellemrum og må kun benyttes, når den er fejlfri.

En beskadiget tilslutningsledning må kun repareres på et autoriseret Bosch-værksted.

## Samling

- A** Tag maskinen ud af emballagen.
- B** Montér hjul og kørestativ.
- E** Fastgør unbraconøglen **12** som vist.

## Start



**Knivene roterer et par sekunder efter at der er slukket for plæneklipperen. Motoren/kniven skal stå helt stille, før den tændes igen.**

**Sluk og tænd ikke for plæneklipperen hurtigt efter hinanden.**

### Sådan startes maskinen:

For at starte kompostkværnen, skal start-stop-kontakten **2** drejes fra position „0“ til position „II“, lad maskinen gå i gang og slip kontakten. Den går tilbage på position „I“ (normaldrift).

**Vigtig henvisning: Hvis tænd-sluk-kontakten 2 trykkes ind, mens den drejes, kan maskinen ikke gå i gang.**

Af sikkerhedsgrunde kan maskinen kun gå i gang, hvis sikkerhedsknappen **3** er spændt fast.

### Sådan standses maskinen:

Drej start-stop-kontakten **2** hen på „0“.

**Bemærk:** Knivene stopper automatisk, hvis låget **11** fjernes.

### Nød-Stop:

Tryk på start-stop-kontakten **2**.

### Beskyttelse mod genstart

Efter strømsvigt eller frakobling på grund af overbelastning kan maskinen ikke gå i gang af sig selv, når strømmen vender tilbage, eller når overbelastningen ikke mere er til stede.

### Start maskinen igen:

Stil start-stop-kontakten **2** på „0“.



Drej start-stop-kontakten **2** hen på position „II“, lad maskinen gå i gang og slip kontakten. Den går tilbage på position „I“ (normaldrift).

**Vigtig henvisning: Hvis tænd-sluk-kontakten 2 trykkes ind, mens den drejes, kan maskinen ikke gå i gang.**

### Overbelastningsbeskyttelse

Overbelastning (f.eks. fordi kniven er blokeret) kan medføre, at maskinen stopper i løbet af få sekunder. Vent et lille stykke tid og tænd så maskinen igen. Sluk maskinen, hvis den blokerer igen.

Fjern blokeringen (se „Afhjælpning af blokering“) og start igen.

## Findeling af kompost

Skal kompost opfanges, hænges bæresløjferne på sækken **7** (tilbehør) ind i de to kroge **9** på den slukkede kompostkværn.

Tilfør kompostaffaldet gennem påfyldningstragten.

**⚠ Kvas, der rager ud af maskinen, kan slå ud i et ryk, når det trækkes ind! Små stykker kværnet kvas kan slynges ud af tragten. Brug altid beskyttelsesbriller, beskyttelseshandsker og høreværn, når der arbejdes med maskinen.**

Tilfør altid kun så mange grene, at påfyldningstragten **1** ikke tilstoppes.

Blødt affald uden fast konsistens som f.eks. køkkenaffald må ikke hakkes, men kan bruges som kompost med det samme.

Vær opmærksom på, at den kværnede kompost falder frit ud af udkastningsbakken **8** – fare for at kværnen sætter sig fast.

Ventilationsåbninger **5** må ikke dækkes til at kompostfanget eller det kværnede materiale.

Undgå at udkastningsåbningen **8** blokerer, da dette kan medføre, at kompost slås tilbage i påfyldningstragten.

## Afhjælpning af blokering

**⚠ Sluk maskinen og tag stikket ud af stikkontakten.**

Drej sikkerhedsknappen **3** helt ud, tag låget **11** af og rengør området omkring knivene. Er der for mange grene og kvas i nærheden af kniven, fjernes dette med et stykke træ eller en plastgenstand. Rengør også udkastningsåbningen **8** for alle rester.

## Arbejdshenvisninger

Grenenes hårdhed afhænger af grentype, grenenes alder og deres tørhedsgrad.

Det bedste resultat opnås ved at køre friske grene igennem kværnen, så snart de er klippet af.

Blødt materiale tilføres bedst med skubberen **13**.

Blødt haveaffald kværnes bedst, hvis det tilføres i små portioner, især hvis det er vådt.

En tilstopning kan undgås ved at tilføre grene ind imellem.

## Vedligeholdelse

**⚠ Sluk maskinen og tag stikket ud af stikkontakten.**

Bemærk: For at sikre lang og pålidelig drift skal følgende vedligeholdelse udføres jævnligt.

Kontrollér maskinen jævnligt for tydelige defekter som f.eks. løse eller beskadigede knive, løse forbindelser og slidte eller beskadigede dele.

Kontrollér at dæksler og skærme ikke er beskadigede og at de er monteret rigtigt. Udfør evt. fornøden vedligeholdelse eller reparationer før brug.

Hvis det er nødvendigt at erstatte tilslutningsledningen, skal dette arbejde udføres af producenten, et af producenten autoriseret servicecenter eller en kvalificeret person for at undgå farer.

Skulle haveværktøjet trods omhyggelig fabrikation og kontrol alligevel holde op med at fungere, skal reparationen udføres af et autoriseret servicecenter for Bosch el-værktøj.

Det 10-cifrede bestillingsnummer for maskinen skal altid angives ved forespørgsler og bestilling af reservedele.

## E Vedligeholdelse af kniven

**⚠ Sluk maskinen og tag stikket ud af stikkontakten.**

Kniven har en snitkant på begge sider.

Når snitkanten er uskarp, vendes kniven. Udskift kniven, når begge sider er blevet uskarpe.

Kniven fjernes, vendes eller udskiftes på følgende måde:

- 1 Drej sikkerhedsknappen **3** ud.
- 2 Tag låget **11** af som vist på billedet **E**.

Brug havehandsker (følger ikke med). Drej kniven **14** og anbring den rigtigt i forhold til markeringerne på modpladen **18**.

3 Stik en skruetrækker ind i hullet **15** for at blokere drevet.

4 Brug en unbraconøgle **12** til at fjerne knivskruen **17** og knivskiven **16**.

5 Tag kniven **14** af ved at løfte den og skubbe den nedad som vist på billedet **E**.

Sæt kniven på plads igen og fastgør den med knivskive og knivskruer.

Brug kun en knivskruer, der er frigivet af Bosch.

Spænd skruen fast (fastspændingsmoment 12 Nm).

Kontrollér at unbranøglen **12** og skruetrækkeren er blevet fjernet. Kontrollér ligeledes, at låget **11** og sikkerhedsknappen **3** er monteret, før du forsøger at tænde maskinen.

## Tilbehør

Skærekniv.....	F 016 800 276
Opfangningssæk .....	2 605 411 073
Beskyttelseshandsker.....	2 607 000 134
Beskyttelsesbriller.....	2 607 990 041
Smøremiddel-spray .....	1 609 200 399

## Efter findeling af kompost/ opbevaring



### Sluk maskinen og tag stikket ud af stikkontakten.

Rengør maskinen grundigt udvendigt med en blød børste og en klud. Brug ikke vand, opløsningsmidler eller polermidler. Fjern aflejringer, især fra ventilationsåbninger **5**.

Opbevar maskinen på et tørt sted. Anbring ikke andre genstande oven på maskinen.

Sikkerheden kan øges ved at forsyne start-stop-kontakten **2** med en hængelås som vist på billedet **D** (ikke medleveret).

## Fejlfinding

I følgende tabel angives de kontroleftersyn og det arbejde, som kan udføres, hvis maskinen ikke fungerer rigtigt. Hvis du ikke kan finde/løse problemet hermed, bedes du kontakte serviceforhandleren.

**Advarsel: Sluk for maskinen og tag stikket ud af stikkontakten, før der gøres forsøg på at finde en fejl.**

Symptom	Mulig årsag	Afhjælpning
Maskine arbejder ikke	Kontakt fungerer ikke  Sikkerhedsknap <b>3</b> var ikke spændt rigtigt Strømmen er afbrudt Stikkontakten er defekt Forlængerledningen er beskadiget  Defekt/sprunget sikring  Overbelastningsbeskyttelse er aktivret Strømforsyning svinger  Start-stop-kontakten <b>2</b> går tilbage i position „0“	Se under „Start maskinen igen“ (Start) Tryk ikke på start-stop-kontakten <b>2</b> , når der drejes.  Spænd sikkerhedsknap <b>3</b>  Tænd for strømmen Prøv en anden stikkontakt Kontrollér ledningen; udskift den, hvis den er beskadiget Udskift sikringen/herefter tændes den igen  Gør som beskrevet under „Overbelastningsbeskyttelse“ (Start) Gør som beskrevet under „Overbelastningsbeskyttelse“ (Start) Lad maskinen køle af og følg beskrivelsen under „Overbelastningsbeskyttelse“ (Start)
Maskine kører i intervaller	Forlængerledningen er beskadiget  Maskinens indvendige ledninger er beskadiget Overbelastningsbeskyttelse er aktivret Start-stop-kontakten <b>2</b> går tilbage i position „0“	Kontrollér ledningen; udskift den, hvis den er beskadiget Kontakt serviceforhandleren  Gør som beskrevet under „Overbelastningsbeskyttelse“ (Start) Lad maskinen køle af og følg beskrivelsen under „Overbelastningsbeskyttelse“ (Start)

Dårlig snitrydelse	Kniv er uskarp  Kniv snavset  Påfyldningstragt eller udkastningsåbning er blokeret	Udskift kniv (se „Vedligeholdelse af kniv“)  Tag kniv ud og rengør den (se „Vedligeholdelse af kniv“)  Rengør maskine (se „Afhjælpning af blokering“) og tøm sæk
Kniv roterer ikke	Kniv er blokeret  Knivmøtrik/-skruer er løse	Løsne blokeringen (se „Afhjælpning af blokering“)  Spænd knivmøtrikken/-skruen
For stor vibration/støj	Knivmøtrik/-skruer er løse Kniv er beskadiget Maskine er beskadiget indeni	Spænd knivmøtrikken/-skruen Udskift kniv Kontakt serviceforhandleren

### Bortskaffelse

Haveværktøj, tilbehør og emballage skal genbruges på en miljøvenlig måde.

Smid ikke haveværktøjet ud sammen med det almindelige husholdningsaffald!

#### Gælder kun for EU-lande:



Iht. det europæiske direktiv 2002/96/EF om affald af elektrisk og elektronisk udstyr (WEEE) og omsætning af dette til national ret skal kasseret elektrisk og elektronisk udstyr indsamles separat og genbruges iht. gældende miljøforskrifter.

### Kundeservice og kunderådgivning

Kundeservice besvarer dine spørgsmål vedr. reparation og vedligeholdelse af dit produkt samt reservedele. Reservedelstegninger og informationer om reservedele findes også under:

[www.bosch-garden.com](http://www.bosch-garden.com)

Bosch kundeservice-team vil gerne hjælpe dig med at besvare spørgsmål vedr. køb, anvendelse og indstilling af produkter og tilbehør.

#### Dansk

Bosch Service Center  
Telegrafvej 3  
2750 Ballerup

Tel. Service Center: +45 (4489) 8855

Fax: +45 (4489) 87 55

E-Mail: [vaerktoej@dk.bosch.com](mailto:vaerktoej@dk.bosch.com)

### Støj-/vibrationsinformation

Måleværdier for støj er fastlagt iht. 2000/14/EF (1,60 m højde, 1 m afstand).

Maskinens A-vægtede støjniveau er typisk: Lydtrykniveau 89 dB(A) (AXT RAPID 2000)/90 dB(A) (AXT RAPID 2200); lydeffektniveau 103 dB(A) (AXT RAPID 2000)/103 dB(A) (AXT RAPID 2200). Usikkerhed K = 3 dB (AXT RAPID 2000)/4 dB (AXT RAPID 2200).

**Brug høreværn!**

### CE Overensstemmelses-erklæring

Vi erklærer under almindeligt ansvar, at det produkt, der er beskrevet under „Tekniske data“, er i overensstemmelse med følgende standarder eller normative dokumenter: EN 60335, EN 50434 iht. bestemmelserne i direktiverne 2004/108/EF, 2006/42/EF, 2000/14/EF.

2000/14/EF: Garanteret lydeffektniveau 106 dB(A) (AXT RAPID 2000)/107 dB(A) (AXT RAPID 2200). Procedurer for overensstemmelsesvurdering iht. bilag V.

Produktkategori: 50

Tekniske materiale hos: Bosch Lawn and Garden Ltd., PT-LG/EAE, Stowmarket, Suffolk IP14 1EY, England

Dr. Egbert Schneider  
Senior Vice President  
Engineering

Dr. Eckerhard Strötgen  
Head of Product  
Certification

Robert Bosch GmbH, Power Tools Division  
D-70745 Leinfelden-Echterdingen  
15.11.2010

Ret til ændringer forbeholdes



## Säkerhetsanvisningar



**Obs! Läs igenom bruksanvisningen omsorgsfullt. Gör dig förtrogen med reglerna och den korrekta användningen av maskinen. Förvara bruksanvisningen på ett säkert ställe för senare användning. Låt en fackman instruera dig praktiskt före första användningen av maskinen. Läs bruksanvisningen.**



Se upp för den roterande kniven! Du får inte sätta händer eller fötter i öppningen då maskinen är i gång.



Stäng av maskinen och dra ut nätkontakten ur vägguttaget innan du börjar utföra arbete på kniven. Du får inte röra kabeln om den skadas eller kapas under drift, utan bryt omedelbart den aktuella strömkretsen genom att ta ut säkringen. Maskinen får absolut inte användas med trasig sladd.



Undvik att använda maskinen i närheten av andra personer. Håll personer på betryggande avstånd från maskinen.



Vänta tills samtliga delar i maskinen har stannat helt innan du griper tag i dem.



Maskinen får inte utsättas för regn. Förvara maskinen på en torr plats.



Använd skyddshandskar, kraftiga skor och långbyxor.



Använd alltid skyddsglasögon och hörselskydd när maskinen är i drift.



Hantera denna produkt på ett miljövänligt sätt.

**Du får inte gripa tag i påfyllningstratten 1 eller utkastarschaktet 8 då maskinen är i drift. Efter avstängning går maskinen ännu några sekunder.**

Maskinen måste monteras enligt de medföljande instruktionerna innan den kopplas på.

För ökad säkerhet rekommenderas montering av en jordfelsbrytare (RCD) med en felström på max. 30 mA används. Denna FI-brytare ska kontrolleras före varje användning.

Använd endast en skarvsladd som är avsedd för utomhusbruk och som är stänkvattenskyddad.

Berör inte nätkontakt eller uttag med våta händer.

Sladden får inte köras över, komma i kläm eller rivas.

Laddaren får inte användas av person (inklusive barn) som har nedsatt fysisk eller psykisk prestationsförmåga med dålig syn eller hörsel eller mental skada, eller som saknar den erfarenhet och kunskap som krävs för hantering. Undantag görs om personen övervakas av en ansvarig person kan undervisa i laddarens användning.

Se till att barn inte kan komma åt laddaren.

Under klippning får obehöriga personer eller djur inte uppehålla sig inom en omkrets på 3 m. Användaren ansvarar inom arbetsområdet för tredje persons säkerhet.

Bosch kan endast garantera att maskinen fungerar felfritt om för maskinen avsedda originaltillbehör används.

Gör dig förtrogen med reglagen innan du försöker använda maskinen.

Bär inte löst hängande kläder, hängande snoddar eller slips.

Använd maskinen på en fri plats med stabilt, plant underlag, inte för nära en vägg eller andra fasta föremål.

Undvik att använda maskinen på sten- eller grusbelagt underlag. Materialet som kastas ut kan orsaka skador.

Kontrollera före driftstart att alla skruvar, muttrar och andra fästdetaljer är åtdragna och att skyddsanordningar och avskärmningar korrekt monterade. Byt ut skadade eller oläsbara varnings- och instruktions skyltar.

Kontrollera före starten att påfyllningstratten är tom. Håll ansikte och kropp på avstånd från påfyllningsöppningen.

Se till att inte händer, andra kroppsdelar eller kläder kan komma in i påfyllningstratten eller mot utkastet, eller kommer i närheten av rörliga delar. Stäng av maskinen innan du hänger upp eller tar loss uppsamlings säcken.

Se till att du håller balansen och står stadigt. Böj dig inte för långt framåt.

Undvik att ställa dig högre än maskinens stativ när du fyller på maskinen.

Håll avståndet till utkastningszonen när du använder maskinen.

Se ytterst noggrant till att inga metalldelar, stenar, flaskor, burkar eller andra främmande föremål följer med när du fyller på material i maskinen.

Om kniven träffar ett främmande föremål eller om maskinen börjar låta onormalt eller vibrera, måste du omedelbart stänga av maskinen så att kniven stannar. Dra ut nätkontakten ur uttaget och fortsätt på följande sätt:

- kontrollera skadorna

- byt ut eller reparera alla skadade detaljer
- kontrollera att inga detaljer är lösa och dra åt vid behov.

Försök inte själv reparera häcksaxen om du inte har erforderlig utbildning.

Se till att material som bearbetas inte fastnar i utkastningszonen; detta hindrar genomflödet och kan leda till bakslag i påfyllningstratten.

Om materialet stockar sig i maskinen skall du stänga av maskinen och vänta tills kniven har stannat. Dra ut nätkontakten ur uttaget innan du rensar bort det bearbetade materialet.

Montera alla skyddsanordningar och kåpor samt se till att de fungerar korrekt.

Du får inte ändra motorns varvtalsinställning. Kontakta Bosch kundservice om något problem kvarstår.

Håll ventilationsöppningarna fria från materialrester och andra beläggningar för att minska risken för motorskador eller eventuell brand.

Maskinen får inte flyttas med motorn i gång.

Stäng alltid av maskinen, vänta tills kniven slutar rotera och dra ut nätkontakten innan du lämnar arbetsplatsen.

Luta inte maskinen när den är i drift.

## Underhåll och förvaring

- Stäng av maskinen, dra ur nätkontakten och låt maskinen svalna innan den tas ur drift för service, kontroll, förvaring eller för byte av tillbehör. Se till före alla inspektioner eller justeringar etc., att alla rörliga delar står stilla.
- Behandla maskinen varsamt och håll den ren.
- Byt ut slitna eller skadade delar för din egen säkerhets skull. Kontrollera att alla reservdelar är testade och godkända av Bosch.
- Om en skarvkabel används får den inte vara svagare än den nätkabel maskinen är utrustad med.
- Kontrollera regelbundet att inga skador eller tecken på åldring uppstått på försörjningsledningarna och skarvkabeln.  
Du får inte använda maskinen om kablarna är skadade.
- Tänk på, när du ställer in kniven, att kniven rör sig när motorn roteras för hand, trots att strömmen till motorn är bruten och inte kan kopplas på när hulen är borttagen.
- Du får inte försöka bryta tvångsfrånkopplingen.

## Tekniska data

Kompostkvarn		AXT Rapid 2000	AXT Rapid 2200
Artikelnummer		3 600 H53 5..	3 600 H53 6..
Märkeffekt, S 6 (4/6 min) <sup>1)</sup>	[W]	2000	2200
Märkeffekt, S 1	[W]	1800	2000
Tomgångsvarvtal	[min <sup>-1</sup> ]	3650	3650
Max. kapacitet <sup>2)</sup>	[kg/h]	80	90
Kvistdiameter, max. <sup>2)</sup>	[mm]	35	40
Vikt, ca.	[kg]	11,5	12
Skyddsklass		□ / II	□ / II
Serienummer	Se serienummern <b>10</b> (typskylt) på maskinen.		

<sup>1)</sup> Driftsättet S 6 (40 %) motsvarar en belastningsprofil som baserar på 4 minuters belastning och 6 minuters tomgång. För praktisk användning är kontinuerlig drift tillåten.

<sup>2)</sup> enligt materialets sammansättning

## Illustrerade komponenter

- 1 Påfyllningstratt
- 2 Strömställare Till/Från
- 3 Säkerhetsknapp
- 4 Stickpropp\*\*
- 5 Ventilationsöppningar
- 6 Underrede
- 7 Uppsamlingsäck \*

- 8 Utkastarschakt
- 9 Hake för uppsamlingsäck
- 10 Serienummer
- 11 Lock
- 12 Sexkantnyckel
- 13 Inmatare

\*Extra utrustning

\*\*krav i vissa land

**\*1 bruksanvisningen avbildat och beskrivet tillbehör ingår inte alltid i leveransen!**



## Ändamålsenlig användning

Maskinen är avsedd för kompostanpassad finfördelning av trädgårdsavfall bestående av fiber eller trä.

Om maskinen drivs med ett generatoraggregat skall aggregatet ha en effekt på 4 kVA.



## Säkerhetsåtgärder

**Obs! Frånkoppla gräsklipparen och dra stickproppen ur eluttaget före justering och rengöring eller om elsladden kapats, skadats eller trasslat ihop sig.**

**Efter avstängning av maskin fortsätter knivarna att rotera några sekunder.**

**Varning – berör inte roterande kniv.**

## Säkert elsystem

Din maskin är skyddsisolerad och kräver därför ingen jordning. Driftspänningen är 230 V AC, 50 Hz (för icke EU-länder 220 V, 240 V alltefter utförande). Använd endast godkända förlängningssladdar.

Som skarvsladd får endast kvalitet H05VV-F eller H05RN-F användas.

För drivning av elverktyget får endast förlängningssladdar med följande ledararea användas:

- 1,0 mm<sup>2</sup>: maximal längd 40 m
- 1,5 mm<sup>2</sup>: maximal längd 60 m
- 2,5 mm<sup>2</sup>: maximal längd 100 m

För ökad säkerhet rekommenderas montering av en jordfelsbrytare (RCD) med en felström på max. 30 mA används. Denna FI-brytare ska kontrolleras före varje användning.

Skarvsladdens kontaktdon måste skyddas mot stänkvatten, vara tillverkat av gummi eller försett med gummiöverdrag.

För skarvsladden ska dragavlastning användas.

Nätsladden ska regelbundet kontrolleras avseende skador och får användas endast om den är i gott skick.

Skadad nätsladd får repareras endast i auktoriserad Bosch-verkstad.

## Montage

- A** Ta maskinen ur förpackningen.
- B** Montera hjul och underrede.
- E** Fäst 6-kantryckeln **12** enligt bild.

## Start



**Efter det maskinen stängts av fortsätter knivarna att rotera några sekunder. Vänta tills motorn/kniven stannat innan maskinen återinkopplas. Undvik att koppla in och ur med kort intervall.**

### Inkoppling:

För start av kompostkvarnen vrid strömställaren Till/ Från **2** från läget "0" till läget "II", låt kvarnen köra igång och släpp sedan strömställaren. Den går nu tillbaka till läget "I" (normaldrift).

**Viktig anvisning: Om strömställaren Till/ Från 2 trycks in startar inte kompostkvarnen.**

Av säkerhetsskäl startar kompostkvarnen endast när säkerhetsknappen **3** är stadigt åtdragen.

### Urkoppling:

Vrid strömställaren Till/ Från **2** i läge "0".

**Anvisning:** Knivarna stannar automatiskt när locket **11** tas bort.

### Nödstopp:

Tryck på strömställaren Till/ Från **2**.

### Skydd mot oavsiktlig återstart

Vid ett strömavbrott eller urkoppling på grund av överbelastning kan inte maskinen starta automatiskt på nytt när strömmen återkommer eller överbelastningsskyddet återställs.

### Maskinens omstart:

Vrid strömställaren Till/ Från **2** i läge "0".



Vrid strömställaren Till/ Från **2** i läge "II", låt maskinen starta och släpp omkopplaren. Den går nu tillbaka till läget "I" (normaldrift).

**Viktig anvisning: Om strömställaren Till/ Från 2 trycks in startar inte kompostkvarnen.**

### Överbelastningsskydd

En överbelastning, t. ex. om kniven blockeras, kan leda till att maskinen stannar inom några sekunder. Maskin kan startas på nytt efter en kort stund. Stäng av maskinen om den blockeras på nytt.

Åtgärda blockeringen (se "Åtgärda blockeringen") och starta på nytt.

## Användning av kvarnen

För uppfångning av hackelsen, häng upp uppsamlingsäckens handlovsrem **7** (tillbehör) på den frånkopplade kompostkvarnens båda hakar **9**.

Fyll på material som skall behandlas genom påfyllningstratten.



**Långt kompostmaterial kan vid indragning orsaka piskrapp! Små sönderdelade bitar kan slungas ur påfyllningstratten. Vid arbete med kompostkvarnen ska alltid skyddsglasögon, skyddshandskar och hörselskydd användas.**

Fyll inte på mer avfall än maskinen kan dra in utan att påfyllningstratten **1** täpps till.

Mjukt avfall utan fasta substanser som t. ex. köksavfall skall inte malas i kvarnen utan komposteras direkt.

Se till att färdighackat avfall fritt kan falla ned ur utkastarschaktet **8** – i annat fall finns risk för tilltäppning.

Se till att ventilationsöppningarna **5** inte täcks över med uppsamlings säcken eller färdigt hackat avfall.

Undvik blockering i utkastarschaktet **8** eftersom detta kan leda till bakslag i påfyllningstratten.

## Kontrollera blockeringen



**Stäng av maskinen och dra ut nätkontakten ur uttaget.**

Skruva ut säkerhetsknappen **3** helt. Ta bort locket **11** och rengör området kring kniven. Ta bort eventuellt material som packas i området kring kniven med en träbit eller ett plastverktyg. Rengör utkastarschaktet **8** och ta bort alla materialrester.

## Instruktioner för arbete med kvarnen

Hårdheten hos de kvistar som skall behandlas är beroende av typ, ålder och hur torra de är.

Optimalt resultat uppnås om färska kvistar behandlas i kvarnen inom en kort tid efter att de skurits av.

Användningen av inmataren **13** är till god hjälp vid inmatning av mjukt material.

Mjukt trädgårdsavfall behandlas bättre i små portioner, särskilt om materialet är fuktigt.

Risken för tilltäppning minskar om man matar in i kvistar i kvarnen då och då.

## Underhåll



**Stäng av maskinen och dra ut nätkontakten ur uttaget.**

Märk: Lång och tillförlitlig drift kan endast garanteras om följande underhållsarbeten regelbundet utförs.

Kontrollera regelbundet att maskinen inte har synliga fel eller brister såsom skadad kniv, lösa förband eller slitna respektive skadade delar.

Kontrollera att täckåpor och skyddsanordningar är felfria och korrekt monterade. Eventuellt nödvändiga servicearbeten och reparationer ska utföras innan maskinen tas i bruk.

Om nätsladden för bibehållande av verktygets säkerhet måste bytas ut, ska byte ske hos tillverkaren, en auktoriserad serviceverkstad eller en för arbetet kvalificerad person.

Om i trädgårdsredskapet trots exakt tillverkning och sträng kontroll störning skulle uppstå, bör reparation utföras av auktoriserad serviceverkstad för Bosch-trädgårdsredskap.

Var vänlig ange vid förfrågningar och reservdelbeställningar produktens artikelnummer som består av 10 tecken.

## Knivunderhåll



**Stäng av maskinen och dra ut nätkontakten ur uttaget.**

Kniven är försedd med skärande kanter på båda sidorna.

När en skärkant blir slö kan kniven vändas. Byt ut kniven när båda sidorna har blivit slöa.

Så här tar du loss kniven när den skall vändas eller bytas ut:

- ❶ Skruva ut säkerhetsknappen **3**.
- ❷ Ta bort locket **11** som bilden **E** visar.

Använd trädgårdshandskar (ingår inte i leveransen). Roter kniven **14** och rikta den mot markeringen på motplattan **18**.

❸ Lägg in en skruvmejsel i hålet **15** för att låsa drivningen.

❹ Använd en sexkantnyckel **12** för att ta bort knivskruven **17** och knivskivan **16**.

❺ Ta bort kniven **14** genom att lyfta och skjuta den nedåt enligt bilden **E**.

Lägg tillbaka kniven och fäst den med knivskivan och knivskruven.

Använd endast den av Bosch godkända knivskruven.

Dra åt skruven (åtdragningsmoment 12 Nm).

Se till att du tar bort sexkantnyckeln **12** och skruvmejseln. Se också till att locket **11** och säkerhetsknappen **3** är monterade innan du försöker koppla på maskinen.

## Tillbehör

Kniv.....	F 016 800 276
Uppsamlingssäck .....	2 605 411 073
Skyddshandskar .....	2 607 000 134
Skyddsglasögon .....	2 607 990 041
Underhållsspray.....	1 609 200 399

## Efter användning av kvarnen/ förvaring



### Stäng av maskinen och dra ut nätkontak- ten ur uttag.

Rengör noggrant maskinens utsida med en mjuk borste och en trasa. Vatten, lösnings- eller polermedel får inte användas. Avlägsna alla beläggningar, speciellt i ventilationsöppningarna **5**.

Förvara maskinen på en torr plats. Ställ inte andra föremål på maskinen.

För att öka säkerheten kan strömställaren Till/ Från **2** låsas med ett hånglås (ingår inte i leveransen) enligt bilden **D**.

## Felsökning

Tabellen nedan anger felsymptomer och hur dessa kan åtgärdas om maskinen någon gång skulle krångla. Om du inte med hjälp av anvisningarna lyckas lokalisera och åtgärda problemet ta kontakt med din serviceverkstad.

**Obs! Frånkoppla maskinen och dra ut stickproppen innan felsökningen påbörjas.**

Symptom	Möjliga orsaker	Åtgärd
Maskinen fungerar inte	Strömställaren har inte fungerat	Gå till väga som vid "Maskinens omstart" (Start) Tryck inte på strömställaren Till/Från <b>2</b> under rotation. Dra åt säkerhetsknappen <b>3</b>
	Säkerhetsknappen <b>3</b> är inte helt åtdragen Nätspänning saknas Nätuttaget defekt Skarvsladden skadad Säkringen har löst ut Överbelastningsskyddet har löst ut	Kontrollera och slå till Använd ett annat eluttag Kontrollera sladden och byt vid behov Byt ut säkringen/slå sedan åter på
Maskinen går med avbrott	Strömförsörjning varierar	Gå till väga på det sätt som beskrivs i "Överbelastningsskydd" (Start) Gå till väga på det sätt som beskrivs i "Överbelastningsskydd" (Start)
	Strömställaren Till/Från <b>2</b> återgår till läget "0"	Låt kompostkvarnen svalna och förfar enligt beskrivning för "Överbelastningsskydd" (Start)
Maskinen går med avbrott	Skarvsladden skadad Interna ledningar i maskinen defekta Överbelastningsskyddet har löst ut	Kontrollera sladden och byt vid behov Uppsök kundtjänsten Gå till väga på det sätt som beskrivs i "Överbelastningsskydd" (Start)
	Strömställaren Till/Från <b>2</b> återgår till läget "0"	Låt kompostkvarnen svalna och förfar enligt beskrivning för "Överbelastningsskydd" (Start)

Dålig skäreffekt	Slö kniv Förorenad kniv  Blockerad påfyllningstratt eller utkastarschakt	Byt kniv (se "Knivunderhåll") Ta loss kniven och rengör (se "Knivunderhåll")  Rengör maskinen (se "Kontrollera blockering") och töm uppsamlings-säcken
Kniven roterar inte	Blockerad kniv  Lossa knivmuttern/-skruven	Lös upp blockeringen (se "Kontrollera blockeringen")  Dra fast knivmuttern/skruven
Kraftiga vibrationer/ljud	Lossa knivmuttern/-skruven Skadad kniv Maskinens inre är skadat	Dra fast knivmuttern/skruven Byt kniv Uppsök kundtjänsten

### **Avfallshantering**

Trädgårdsredskap, tillbehör och förpackning ska omhändertas på miljövänligt sätt för återvinning.

Släng inte trädgårdsredskap i hushållsavfall!

#### **Endast för EU-länder:**



Enligt det europeiska direktivet 2002/96/EG för elektriska och elektroniska apparater och dess modifiering till nationell lag måste obrukbara elektriska och elektroniska apparater omhändertas separat och lämnas in för återvinning på miljövänligt sätt.

### **Kundservice och kundkonsulter**

Kundservicen ger svar på frågor beträffande reparation och underhåll av produkter och reservdelar. Sprängskissar och informationer om reservdelar lämnas även på adressen:

**[www.bosch-garden.com](http://www.bosch-garden.com)**

Bosch kundkonsultgruppen hjälper gärna när det gäller frågor beträffande köp, användning och inställning av produkter och tillbehör.

#### **Swenska**

Bosch Service Center  
Telegrafvej 3  
2750 Ballerup  
Danmark

Tel.: +46 (020) 41 44 55

Fax: +46 (011) 18 76 91

### **Ljud-/vibrationsdata**

Mätvärdena har tagits fram baserade på 2000/14/EG (1,60 m höjd, 1 m avstånd).

Redskapets A-vägda ljudnivå uppnår i typiska fall: Ljudtrycksnivå 89 dB(A) (AXT RAPID 2000)/90 dB(A) (AXT RAPID 2200); ljudeffektnivå 103 dB(A) (AXT RAPID 2000)/103 dB(A) (AXT RAPID 2200). Onoggrannhet K = 3 dB (AXT RAPID 2000)/4 dB (AXT RAPID 2200).

**Använd hörselskydd!**

### **CE Försäkran om överensstämmelse**

Vi försäkrar härmed under exklusivt ansvar att denna produkt som beskrivs i "Tekniska data" överensstämmer med följande normer och normativa dokument: EN 60335, EN 50434 enligt bestämmelserna i direktiven 2004/108/EG, 2006/42/EG, 2000/14/EG.

2000/14/EG: Garanterad ljudeffektnivå 106 dB(A) (AXT RAPID 2000)/107 dB(A) (AXT RAPID 2200). Bedömningsmetod för överensstämmelse enligt bilaga V.

Produktkategori: 50

Tekniska publikationer finns hos: Bosch Lawn and Garden Ltd., PT-LG/EAE, Stowmarket, Suffolk IP14 1EY, England

Dr. Egbert Schneider  
Senior Vice President  
Engineering

Dr. Eckerhard Strötgen  
Head of Product  
Certification

Robert Bosch GmbH, Power Tools Division  
D-70745 Leinfelden-Echterdingen  
15.11.2010

**Ändringar förbehålles**



## Sikkerhetsinformasjoner



**OBS! Les nøye gjennom denne bruksanvisningen. Gjør deg kjent med betjeningselementene og den korrekte bruken av maskinen. Ta godt vare på bruksanvisningen til senere bruk. Sørg for å få en praktisk demonstrasjon av maskinen før førstegangs bruk.**

**Les bruksanvisningen.**



Fare på grunn av roterende kniver! Ikke få hender eller føtter inn i åpningene mens maskinen går.



Slå av maskinen og trekk støpselet ut av stikkkontakten før du arbeider på kniven. Hvis kabelen skades eller kappes i løpet av arbeidet, må kabelen ikke berøres, men sikringen til den aktuelle strømkretsen straks deaktiveres. Bruk aldri maskinen med skadet ledning.



Ikke bruk denne maskinen i nærheten av andre personer. Hold personer i nærheten i en sikker avstand fra gressklipperen.



Ikke berør noen av maskindelene før de er helt stanset.



Ikke utsett maskinen for regn. Oppbevar maskinen kun på et tørt sted.



Bruk vernehansker, solide sko og lange bukser.



I løpet av anvendelsen må du alltid bruke vernebriller og hørselvern.



Deponer dette produktet miljøvennlig.

**I løpet av driften må du ikke gripe inn i påfyllingsstrakten 1 eller utkastsjakten 8. Maskinen fortsetter å gå i noen sekunder etter utkobling.**

Før innkoblingen må maskinen monteres i henhold til vedlagt instruks.

For ekstra sikkerhet anbefales det å bruke en jordfeilbryter (RCD) med en jordfeilstrom på 30 mA. Denne jordfeilbryteren bør kontrolleres før hver bruk.

Bruk kun en skjøteledning som er sprutvannbeskyttet og godkjent for utendørs bruk.

Ikke ta på støpsel eller stikkontakt med våte hender.

Kabelen må ikke kjøres over, presses eller dras i.

Dette apparatet må ikke brukes av personer (inklusive barn) som har innskrenkede fysiske funksjoner, syn, hørsel eller åndsevner eller som mangler erfaring og kunnskaper, hvis de ikke har tilsyn av en person som er ansvarlig for sikkerheten eller får opplæring i bruken av apparatet.

Pass på barn og sørg for at de ikke leker med apparatet.

Ved bruk må det ikke oppholde seg andre personer eller dyr i en omkrets på 3 m. Brukeren er ansvarlig ovenfor tredje personer innenfor arbeidsområdet.

Bosch kan kun garantere en feilfri funksjon av maskinen når det brukes original-tilbehør.

Gjør deg kjent med bruksanvisningen før du forsøker å arbeide med denne maskinen.

Ikke bruk vide klær, tøy med løse snorer eller slips.

Bruk maskinen på en fri plass med fast jevn undergrunn, ikke for nær en vegg eller andre faststående gjenstander.

Ikke bruk maskinen på en bro- eller gruslagt undergrunn. Det utkastede materialet kan forårsake skader.

Før start må du kontrollere om alle skruer, mutre og andre festedeler sitter godt fast og om beskyttelsesinnretninger og skjermer er korrekt plassert. Skift ut skadede eller ikke lesbare advarsels- og henvisningsskilt.

Før start må du passe på at påfyllingsstrakten er fri.

Hold ansikt og kropp godt unna påfyllingsåpningen.

Unngå at hendene eller andre deler av kroppen eller tøyet kommer inn i påfyllingsstrakten eller utkastsjakten, eller at de kommer for nær deler som beveger seg. Slå av maskinen før du henger på eller tar av oppsamlingsposen.

Sørg alltid for å stå stødig og i balanse. Ikke bøy deg for langt frem.

I løpet av påfyllingen må du ikke stå høyere enn maskinens fot.

Hold deg på avstand til utkastsonen når du arbeider med maskinen.

Pass svært godt på at det ikke finnes metalldele, steiner, flasker, bokser eller andre fremmedlegemer i materialet du fyller på.

Når kniven treffer på et fremmedlegeme eller maskinen kommer med uvanlige lyder eller begynner å vibrere, må du straks slå av maskinen for å stanse kniven. Trekk støpselet ut av stikkkontakten og gjør følgende:

- sjekk skaden
- skift ut eller reparer alle skadede deler
- kontroller om deler er løse og trekk disse eventuelt fast igjen.

Ikke forsøk å reparere maskinen hvis du ikke har en tilsvarende utdannelse.

Pass på at bearbejdet materiale ikke hopper seg opp i utkastsonen; dette blokkerer transporten og kan føre til tilbakeslag i påfyllingstrakten.

Når maskinen er tettet, må du slå den av og vente til kniven stanser. Før kvernet materiale løsnes må støpselet trekkes ut av stikkkontakten.

La alle beskyttelsesinnretninger og deksler være montert og pass på korrekt funksjon.

Ikke forsøk å endre motorens turtallinnstilling. Hvis det oppstår et problem, må du gi beskjed til Bosch kundeservice.

Hold ventilasjonsspaltene fri for rester eller andre avleiringer, for å unngå skader på motoren eller en mulig brann.

Ikke transporter maskinen når motoren går.

Når du forlater arbeidsplassen må du alltid slå av maskinen, vente til kniven stanser og trekke ut støpselet.

Ikke vipp maskinen i løpet av driften.

### Vedlikehold og lagring

- Når maskinen tas ut av drift på grunn av service, kontroll, oppbevaring eller tilbehørskifte, må den slås av, støpselet trekkes ut av stikkkontakten og maskinen må avkjøles. Før hver inspeksjon eller justering osv. må du passe på at alle bevegelige deler står stille.
- Maskinen må stelles godt og holdes ren.
- Skift ut slitte eller skadede deler for din egen sikkerhets skyld. Forviss deg om at alle reservedelene er kontrollert og friggitt av Bosch.
- Hvis det brukes en skjøteledning, må denne ikke være svakere enn strømledningen på maskinen.
- Kontroller tilførselsledningene og skjøteledningen med jevne mellomrom med hensyn til skader eller tegn på aldring. Bruk aldri maskinen med skadet ledning.
- Ved innstilling av kniven må du huske på at det oppløfede dekselet riktignok vil si at motoren er avbrutt og ikke kan kobles inn, men kniven likevel kan bevege seg når motoren dreies med hånden.
- Forsøk aldri å avbryte tvangsutkoblingen.

## Tekniske data

Kompostkvern		AXT Rapid 2000	AXT Rapid 2200
Bestillingsnummer		3 600 H53 5..	3 600 H53 6..
Opptatt effekt, S 6 (4/6 min) <sup>1)</sup>	[W]	2000	2200
Opptatt effekt, S 1	[W]	1800	2000
Tomgangsturtall	[min <sup>-1</sup> ]	3650	3650
Maks. volum <sup>2)</sup>	[kg/h]	80	90
Grendiameter, max. <sup>2)</sup>	[mm]	35	40
Vekt, ca.	[kg]	11,5	12
Beskyttelsesklasse		□ / II	□ / II
Serienummer	Se serienummeret <b>10</b> (typeskiltet) på maskinen.		

<sup>1)</sup> Driftstype S 6 (40 %) betegner en belastningsprofil som tåler 4 min belastning og 6 min tomgang. Til praktisk bruk er permanent drift mulig.

<sup>2)</sup> avhengig av tilstanden til komposteringsmaterialet

## Illustrerte komponenter

- 1 Påfyllingstrakt
- 2 På-/av-bryter
- 3 Sikkerhetsknapp
- 4 Støpsel\*\*
- 5 Ventilasjonsspalter
- 6 Kjørestativ
- 7 Samlesekk \*
- 8 Utkastsjakt
- 9 Krok for samlesekk
- 10 Serienummer

- 11 Deksel
- 12 Umbrakonøkkel
- 13 Skyver

\*Ekstrautstyr

\*\*forskjellig fra land til land

\*Tilbehør som er beskrevet og illustrert i bruksanvisningen inngår ikke alltid i leveransen.

## Formålmessig bruk

Maskinen er beregnet til oppkutting av fiberholdig haveavfall og treavfall som egner seg til kompostering.

Ved drift med et strømaggregat er det nødvendig med en maskin som har en effekt på 4 kVA.



## For din sikkerhet

**OBS! Slå av maskinen og trekk ut støpselet før du innstiller eller rengjør gressklipperen eller hvis ledningen er kappet, skadet eller har hopt seg opp.**

**Etter at gressklipperen er slått av, fortsetter knivene å gå i noen sekunder.**

**OBS! Ikke berør de roterende knivene.**

## Elektrisk sikkerhet

Maskinen er verneisolert for din egen sikkerhet og trenger ingen jording. Driftsspenningen er på 230 V AC, 50 Hz (for ikke-EU land 220 V, 240 V avhengig av modellen). Bruk kun godkjente skjøteledninger.

Det må kun brukes skjøteledninger av typen H05VV-F eller H05RN-F.

Hvis du bruker skjøteledning for maskinen, må du kun bruke ledninger med følgende ledertverrsnitt:

- 1,0 mm<sup>2</sup>: maksimal lengde 40 m
- 1,5 mm<sup>2</sup>: maksimal lengde 60 m
- 2,5 mm<sup>2</sup>: maksimal lengde 100 m

For ekstra sikkerhet anbefales det å bruke en jordfeilbryter (RCD) med en jordfeilstrøm på 30 mA. Denne jordfeilbryteren bør kontrolleres før hver bruk.

Sammenkoblingsstedet til skjøteledningen må være beskyttet mot sprut, være av gummi eller med gummiavtrekk.

Skjøteledningen må brukes med en strekkavlastning.

Tilkoblingsledningen må med jevne mellomrom kontrolleres med hensyn til skader og må kun brukes i en bra tilstand.

Hvis tilkoblingsledningen er skadet må den kun repareres av et autorisert Bosch-verksted.

## Montering

- A** Ta maskinen ut av emballasjen.
- B** Monter hjulene og understellet.
- E** Fest umbrakonøkkelen **12** som vist.

## Igangsetting



**Etter at maskinen er slått av, fortsetter knivene å rotere i noen få sekunder. Vent til motoren/knivene er stanset, før du slår på igjen.**

**Ikke slå av og på igjen like etter.**

### Innkobling:

For å tilkoble kompostkvernen, dreier på-/av-bryteren **2** fra posisjon «**0**» til posisjon «**II**», la maskinen starte og slipp bryteren. Den går da tilbake til posisjon «**I**» (normaldrift).

**Viktig henvisning: Hvis på-/av-bryteren 2 trykkes innover mens den dreies, starter maskinen ikke.**

Av sikkerhetsgrunner starter maskinen bare når sikkerhetsknappen **3** er godt tiltrukket.

### Utkobling:

Dreier på-/av-bryteren **2** til posisjon «**0**».

**Merk:** Knivene stanser automatisk når dekselet **11** tas av.

### Nødstop:

Trykk på-/av-bryteren **2**.

### Gjenstart-beskyttelse

Etter et strøbrudd eller etter utkobling på grunn av overbelastning, kan maskinen ikke starte av seg selv når strømmen kommer tilbake eller overlastbeskyttelsen er aktivert.

### Ny starting av maskinen:

Sett på-/av-bryteren **2** på «**0**».



Dreier på-/av-bryteren **2** til posisjon «**II**», la maskinen starte og slipp bryteren. Den går tilbake til posisjon «**I**» (normaldrift).

**Viktig henvisning: Hvis på-/av-bryteren 2 trykkes innover mens den dreies, starter maskinen ikke.**

### Overlastbeskyttelse

Overbelastning, f. eks. ved blokkering av en kniv, kan i løpet av få sekunder føre til at maskinen stanser. Etter en kort ventetid kan maskinen slås på på nytt. Hvis maskinen blokkerer igjen, slår du den av.

Fjern blokkeringen (se «Fjerning av blokkeringen») og start på nytt.

## Kompostkverning

Til oppsamling av kompostmaterialet henger du bæreløkkene til oppsamlingsposen **7** (tilbehør) opp i de to krokene **9** til den utkoplete kompostkvernen.

Tilfør materialet som skal kvernes via påfyllingstrakten.



**Langt kompostmateriale som peker ut av kompostkvernen, kan plutselig slå tilbake når det trekkes inn! Mindre stykker av det kvernedde materialet kan slynges ut av påfyllingstrakten. Pass på at det alltid brukes vernebriller, vernehansker og hørselvern.**

Før alltid kun inn så mye material at påfyllingstrakten **1** ikke tettes.

Myke avfall uten fast konsistens, som f. eks. kjøkkenavfall, må ikke males, men komposteres direkte.

Pass på at det malte materialet kan falle fritt ut av utkastsjakt **8** – ellers er det fare for tilstopping.

Ventilasjonsspaltene **5** må ikke tildekkes av samlesekken eller det malte materialet.

Unngå en blokkering av utkastsjakten **8**, fordi dette kan føre til tilbakeslag av komposteringsmaterialet i påfyllingstrakten.

### Fjerning av blokkeringen



**Slå av maskinen og trekk støpselet ut av stikkontakten.**

Dreii sikkerhetsknappen **3** helt ut, ta av dekslet **11** og rengjør området rundt knivene. Når skjærematerialet er tilstoppet i knivområdet, må det fjernes med en trebit eller et plastinstrument. Rengjør utkastsjakten **8** også fra alle rester.

### Informasjoner om kompostkverning

Hardheten til kvistene som skal kvernes er avhengig av typen, alderen og tørrhetsgraden.

Optimale resultater får du når du kverner friske kvister rett etter kuttingen.

Det er en hjelp å bruke skyveren **13** ved tilførsel av mykt material.

Mykt hageavfall kan kvernes bedre i små porsjoner, spesielt hvis det er vått.

En tetting kan unngås hvis det kvernes kvister innimellom.

### Vedlikehold



**Slå av maskinen og trekk støpselet ut av stikkontakten.**

Merk: Utfør følgende servicearbeider med jevne mellomrom, for å sikre en lang og pålitelig bruk.

Maskinen må kontrolleres med jevne mellomrom med hensyn til åpenlyse feil, slik som løse eller skadede kniver, løse forbindelser og slitte eller skadede deler.

Kontrollér at deksler og verneinnretninger ikke er skadet og er korrekt plassert. Utfør eventuelle vedlikeholds- eller reparasjonsarbeider før gressklipperen tas i bruk.

Hvis det er nødvendig å skifte ut tilkopplingsledningen, må dette gjøres av produsenten, autorisert serviceverksteder eller en annen kvalifisert person, slik at det ikke oppstår fare for sikkerheten.

Hvis hageredskapet til tross for omhyggelige produksjons- og kontrollmetoder en gang skulle svikte, må reparasjonen utføres av et autorisert serviceverksted for Bosch-hageutstyr.

Ved alle forespørsler og reservedelsbestillinger må du absolutt oppgi maskinens 10-sifrede bestillingsnummer.

### Vedlikehold av kniven



**Slå av maskinen og trekk støpselet ut av stikkontakten.**

Kniven har snittkanter på begge sider.

Hvis snittkanten blir butt, kan kniven snus. Skift kniven når begge sidene er butte.

Kniven fjernes, snus eller skiftes ut på følgende måte.

- 1** Skru ut sikkerhetsknappen **3**.
- 2** Ta av dekslet **11** som vist på fig. **E**.

Bruk hagehansker (inngår ikke i leveransen). Snu kniven **14** og rett den opp etter markeringene på motsatt plate **18**.

- 3** Sett en skrutrekker inn i hullet **15**, for å blokkere driften.
- 4** Bruk en umbrakonøkkel **12** til å fjerne knivskruen **17** og knivskiven **16**.
- 5** Ta av kniven **14** ved å løfte den opp og skyve den ned, som vist på fig. **E**.

Sett kniven på igjen og fest den med knivskiven og knivskruen.

Bruk kun en knivskruer som er godkjent av Bosch.

Trekk skruen godt fast igjen (tiltrekkingsmoment 12 Nm).

Sørg for at umbrakonøkkel **12** og skrutrekkeren ble fjernet. Sørg også for at dekslet **11** og sikkerhetsknappen **3** er montert før du forsøker å slå på maskinen.



## Tilbehør

Kniv.....	F 016 800 276
Samlesekk.....	2 605 411 073
Vernehansker.....	2 607 000 134
Beskyttelsesbriller.....	2 607 990 041
Smørestoff-spray.....	1 609 200 399

## Etter kverningen/oppbevaring



**Slå av maskinen og trekk støpselet ut av stikkkontakten.**

Maskinens utvendige deler må rengjøres grundig med en myk børste og en klut. Ikke bruk vann og løse- eller polermidler. Fjern alle avleiringer, særlig fra ventilasjonsspaltene **5**.

Oppbevar maskinen på et tørt sted. Ikke sett andre gjenstander på maskinen.

For å øke sikkerheten kan på-/av-bryteren **2** stenges med en forhengslås (medleveres ikke), som vist på bildet **D**.

## Feilsøking

Nedenstående tabell viser feilsymptomer og mulig utbedring av feil, hvis maskinen en gang skulle svikte. Hvis du ikke kan lokalisere og utbedre problemet, må du henvende deg til service-verkstedet.

**OBS! Før feilsøkingen utføres må maskinen slås av og støpselet trekkes ut.**

Symptomer	Mulig årsak	Utbedring
Maskinen arbeider ikke	<p>Bryteren har ikke fungert</p> <p>Sikkerhetsknappen <b>3</b> var ikke trukket helt fast</p> <p>Nettspenning mangler</p> <p>Stikkkontakten er defekt</p> <p>Skjøteledningen er skadet</p> <p>Sikringen er utløst</p> <p>Overlastbeskyttelsen er utløst</p> <p>Strømtilførselen varierer</p> <p>På-/av-bryteren <b>2</b> går tilbake til posisjon «0»</p>	<p>Gjør det samme som ved «Ny starting av maskinen» (Igangsetting)</p> <p>Ikke trykk på-/av-bryter <b>2</b> i løpet av dreiningen.</p> <p>Trekk fast sikkerhetsknappen <b>3</b></p> <p>Kontrollér og slå på</p> <p>Bruk en annen stikkontakt</p> <p>Kontrollér kabelen, skift eventuelt ut</p> <p>Skift ut sikringen/slå deretter på igjen</p> <p>Gjør det samme som ved «Overlastbeskyttelse» (Igangsetting)</p> <p>Gjør det samme som ved «Overlastbeskyttelse» (Igangsetting)</p> <p>La maskinen avkjøle og gjør det som er beskrevet under «Overlastbeskyttelse» (Igangsetting)</p>
Maskinen går rykkvis	<p>Skjøteledningen er skadet</p> <p>Interne ledninger i gressklipperen er defekt</p> <p>Overlastbeskyttelsen er utløst</p> <p>På-/av-bryteren <b>2</b> går tilbake til posisjon «0»</p>	<p>Kontrollér kabelen, skift eventuelt ut</p> <p>Henvend deg til kundeservice</p> <p>Gjør det samme som ved «Overlastbeskyttelse» (Igangsetting)</p> <p>La maskinen avkjøle og gjør det som er beskrevet under «Overlastbeskyttelse» (Igangsetting)</p>

Dårlig skjæreytelse	Butt kniv  Kniven er tilsmusset  Påfyllingstrakten eller utkastsjakten er blokkert	Skift ut kniven (se «Vedlikehold av kniven»)  Demontering og rengjøring av kniven (se «Vedlikehold av kniven»)  Rengjøring av maskinen (se «Fjerning av blokkeringen») og tømming av samlesekken
Kniven dreier seg ikke	Kniven blokkerer  Løs knivmutter/-skrue	Løsning av blokkeringen (se «Fjerning av blokkeringen»)  Trekk til knivmutteren/-skruen
Sterke vibrasjoner/lyder	Løs knivmutter/-skrue Kniven er skadet Maskinen er skadet innvendig	Trekk til knivmutteren/-skruen Utskifting av kniven Henvend deg til kundeservice

## Deponering

Hageredskaper, tilbehøret og emballasjen må leveres inn til miljøvennlig gjenvinning.

Hageredskaper må ikke kastes i vanlig søppel!

### Kun for EU-land:



Jf. det europeiske direktivet 2002/96/EF vedr. gamle elektriske og elektroniske apparater og tilpassingen til nasjonale lover må gamle elektriske og elektroniske maskiner som ikke lenger kan brukes samles inn og leveres inn til en miljøvennlig resirkulering.

## Kundeservice og kunderådgivning

Kundeservice hjelper deg ved spørsmål om reparasjon og vedlikehold av produktet ditt og reservedelene. Deltegninger og informasjon om reservedeler finner du også under:

**[www.bosch-garden.com](http://www.bosch-garden.com)**

Bosch-kunderådgiver-teamet er gjerne til hjelp ved spørsmål om kjøp, bruk og innstilling av produkter og tilbehør.

### Norsk

Robert Bosch AS  
Postboks 350  
1402 Ski

Tel.: (+47) 64 87 89 50

Faks: (+47) 64 87 89 55

## Støy-/vibrasjonsinformasjon

Måleverdiene for støy er funnet jf. 2000/14/EF (1,60 m høyde, 1 m avstand).

Maskinens typiske A-bedømte støynivå er: Lydtryknivå 89 dB(A) (AXT RAPID 2000)/90 dB(A) (AXT RAPID 2200); lydeffektnivå 103 dB(A) (AXT RAPID 2000)/103 dB(A) (AXT RAPID 2200). Usikkerhet K = 3 dB (AXT RAPID 2000)/4 dB (AXT RAPID 2200).

### Bruk hørselvern!

## CE Samsvarserklæring

Vi erklærer som eneansvarlig at produktet som beskrives under «Tekniske data» stemmer overens med følgende normer eller normative dokumenter: EN 60335, EN 50434 jf. bestemmelsene i direktivene 2004/108/EF, 2006/42/EF, 2000/14/EF. 2000/14/EF: Garantert lydeffektnivå 106 dB(A) (AXT RAPID 2000)/107 dB(A) (AXT RAPID 2200). Samsvarsbedømmelsesmetode jf. vedlegg V.

Produktkategori: 50

Tekniske underlag hos: Bosch Lawn and Garden Ltd., PT-LG/EAE, Stowmarket, Suffolk IP14 1EY, England

Dr. Egbert Schneider  
Senior Vice President  
Engineering

Dr. Eckerhard Strötgen  
Head of Product  
Certification

Robert Bosch GmbH, Power Tools Division  
D-70745 Leinfelden-Echterdingen  
15.11.2010

**Retten til endringer forbeholdes**



## Turvaohjeet



**Huomio: Lue käyttöohje huolellisesti. Tutustu käyttöelimiin ja laitteen oikeaan käyttöön. Säilytä käyttöohje huolellisesti myöhempäälle käyttöä varten. Ennen ensimmäistä käyttöä sinun tulisi saada käytännön opastusta.**

**Lue käyttöohje.**



Pyörivä leikkuuterä muodostaa vaaran! Älä pane kättä tai jalkaa aukkoihin laitteen ollessa käynnissä.



Ennen leikkuuterään kohdistuvia töitä tulee pysäyttää kone ja vetää pistotulppa irti pistorasiasista. Jos verkkojohto vahingoittuu tai katkeaa johtoa ei saa koskettaa, vaan kyseisen virtapiirin sulake on välittömästi laukaistava. Älä koskaan käytä sähkötyökälyä, jonka verkkojohto on viallinen.



Älä käytä tätä laitetta toisten ihmisten läheisyydessä. Pidä lähellä olevat henkilöt turvallisella etäisyydellä koneesta.



Odota, että koneen kaikki osat ovat pysähtyneet täysin, ennen kuin kosketat niitä.



Älä jätä laitetta sateeseen. Säilytä laite vain kuivassa paikassa.



Käytä suojakäsineitä, tukevia jalkineita ja pitkälahkeisia housuja.



Käytä aina laitteen käydessä suojalaseja ja kuulosuojaimia.



Hävitä laite ympäristöstävällisesti.

**Älä kosketa täyttösuppilaa 1 poistokuilua 8 käytön aikana. Poiskytkennän jälkeen laite käy vielä muutaman sekunnin ajan.**

Ennen käynnistämistä tulee laite asentaa oheisen ohjeen mukaisesti.

Turvallisuuden lisäämiseksi on suositeltavaa käyttää vikavirtakytkintä (RCD), joka laukeaa korkeintaan 30 mA virralla. Kytkin tulisi tarkistaa ennen jokaista käyttöä.

Käytä ainoastaan ulkokäyttöön hyväksytyä, roiskevesisuojuuttua jatkojohtoa.

Älä koske pistotulppaan tai pistorasiaan märillä käsillä.

Älä aja kaapelin yli äläkä purista tai murra sitä.

Tätä laitetta ei saa käyttää henkilöt (lapset mukaan luettuna), jotka ovat ruumiillisesti, näkökyvyltään, kuuloaistiltaan tai henkisesti rajoittuneita, tai joiden kokemus ja tieto ovat puutteellisia, jos eivät ole heidän turvallisuudestaan vastuussa olevan henkilön valvonnassa tai heitä opetetaan laitteen käsittely. Valvo lapsia ja varmista, että he eivät leiki laitteen kanssa.

Käytön aikana ei 3 m:n säteellä saa olla muita henkilöitä tai eläimiä. Laitteen käyttäjä on työalueella vastuussa muista henkilöistä.

Bosch takaa laitteen moitteettoman toiminnan ainoastaan, jos käytetään tälle laitteelle tarkoitettuja alkuperäisiä varaosia.

Tutustu käyttöohjeeseen, ennen kuin yrität käyttää tätä laitetta.

Älä käytä löysiä työvaatteita, riipuksia tai solmioita.

Käytä laitetta avoimella paikalla, kovalla tasaisella alustalla, ei liian lähellä seinää tai kiinteitä esineitä.

Älä käytä laitetta kivettyllä tai soraisella alustalla. Ulossinkoutuva aines voi aiheuttaa loukkaantumisia.

Tarkista ennen käyttöönottoa, että kaikki ruuvit, mutterit ja muut kiinnitysosat ovat hyvin kiristettyjä sekä varolaitteiden ja suojusten oikea sijoitus. Korvaa varoitus- ja ohjekilvet, jotka ovat vaurioituneet tai joita ei pysty lukemaan.

Varmista ennen käynnistystä, että täyttösuppilo on tyhjä.

Pidä kasvot ja keho etäällä täyttöaukosta.

Estä käsien, muiden kehonosien tai vaatteiden joutumista täyttösuppiloon, poistoaukkoon tai lähelle liikkuvia osia. Pysäytä laite, ennen kuin kiinnität tai irrotat pussin.

Huolehdi aina tasapainoisesta ja tukevasta seisoma-asennosta. Älä kumarru liian kauas eteen.

Älä täytön aikana seiso laitteen jalkaa korkeammalla.

Pysy työn aikana etäällä laitteen poistovyöhykkeestä.

Tarkista hyvin huolellisesti, ettei metalliosia, kiviä, pulloja, purkkeja tai muita vieraita esineitä ole silputtavan aineksen joukossa.

Jos leikkuuterä osuu johonkin vieraaseen esineeseen, tai laitteesta kuuluu epätavallista ääntä tahi se alkaa täristä, laite on välittömästi sammutettava, leikkuuterän pysäyttämiseksi. Irrota pistotulppa pistorasiasta ja toimi seuraavasti:

- tarkista vauriot
- vaihda tai korjaa kaikki vahingoittuneet osat
- tarkista onko löysiä osia ja kiristä ne tarvittaessa.

Älä koeta korjata laitetta, ellei omaa tarvittavaa koulutusta.

Varmista, ettei silputtava aines tuki poistovyöhykettä, tämä estää syöttöä ja saattaa johtaa takaiskuun täyttösuppilossa.

Jos laite tukkeutuu, katkaise virta ja odota, että leikkuuterät pysähtyvät. Irrota pistotulppa pistorasiasta ennen tukoksen poistamista.

Pidä kaikki varolaitteet ja suojukset asennettuna ja tarkista, että ne toimivat oikein.

Älä yritä muuttaa moottorin kiertosuuntaa. Ota yhteys Bosch-asiakaspalveluun, jos sinulla on ongelmia laitteen kanssa.

Pidä tuuletusaukot puhtaina moottorin vaurioitumisen tai mahdollisen tulipalon estämiseksi.

Älä siirrä laitetta moottorin käydessä.

Sulje aina laite, ennen kuin jätät työpisteen ja odota kunnes leikkuuterät pysähtyvät sekä irrota pistotulppa pistorasiasta.

Älä kallista laitetta käytön aikana.

## Huolto ja varastointi

- Kun laite poistetaan käytöstä huollon, tarkistuksen, säilytyksen tai lisätarvikkeen vaihdon takia, pysäytä se, irrota pistotulppa pistorasiasta ja anna laitteen jäähtyä. Varmista ennen jokaista tarkistusta tai säätöä yms., että kaikki liikkuvat osat ovat pysähtyneet.
- Hoida laitetta hyvin ja pidä se puhtaana.
- Vaihda kuluneet tai vaurioituneet osat oman turvallisuutesi takia. Varmista, että kaikki varaosat ovat Bosch'in koestamia ja hyväksymiä.
- Jos käytät jatkojohtoa, se ei saa olla laitteen verkkojohtoa ohuempi.
- Tarkista säännöllisesti, ettei verkkojohdossa tai jatkojohdossa ole vaurioita tai ikääntymisen merkkejä.  
Älä käytä laitetta, jos verkkojohto on vaurioitunut.
- Ota leikkuuterää asennettaessa huomioon, että vaikka moottori tosin on pysähtynyt kantta avattaessa, eikä sitä pysty käynnistämään, leikkuuterä silti voi liikkua, jos moottoria kierretään käsin.
- Älä koeta ohittaa pakkokatkaisua.

## Tekniset tiedot

Silppuri		AXT Rapid 2000	AXT Rapid 2200
Tilausnumero		3 600 H53 5..	3 600 H53 6..
Nimellisoteho, S 6 (4/6 min) <sup>1)</sup>	[W]	2000	2200
Nimellisoteho, S 1	[W]	1800	2000
Tyhjäkäyntikierrosluku	[min <sup>-1</sup> ]	3650	3650
Suoritusteho maks. <sup>2)</sup>	[kg/h]	80	90
Oksan halkaisija, maks. <sup>2)</sup>	[mm]	35	40
Paino, n.	[kg]	11,5	12
Suojausluokka		□ / II	□ / II
Tilausnumero	Katso valmistusnumero <b>10</b> (mallikieli) koneesta.		
<sup>1)</sup> Käyttötapa S 6 (40 %) kuvaa kuormitusprofiilia, joka syntyy 4 minuutin käytöstä ja 6 minuutin tyhjäkäynnistä. Käytännössä on jatkuva käyttö sallittua.			
<sup>2)</sup> riippuen silputtavan aineksen ominaisuudesta			

## Kuvassa olevat osat

- 1 Täyttösuppilo
- 2 Käynnistyskytkin
- 3 Käynnistysvarmistin
- 4 Pistotulppa\*\*
- 5 Tuuletusaukot
- 6 Kuljetusteline
- 7 Roskapussi \*
- 8 Poistokuilu
- 9 Pussin pidikkeet
- 10 Valmistusnumero

11 Kanssi

12 Kuusiokoloavain

13 Liuku

\*Lisätarvikkeet

\*\*maakohtainen

**\*Käyttöohjeissa kuvatut lisätarvikkeet eivät välttämättä sisälly toimitukseen!**

## Asianmukainen käyttö

Laitte on tarkoitettu kodista ja harrastepuutarhasta syntyvän kompostoitavan kuitu- ja puuaineksen silppuamiseen.

Käytettäessä moottorigeneraattorin kanssa vaaditaan vähintään 4 kVA tehoista laitetta.



## Työturvallisuus

**Huomio! Pysäytä kone ja irrota pistotulppa pistorasiasta ennen laitteeseen kohdistuvaa säätöä tai puhdistusta tai jos sähköjohto on katkennut, viottunut tai sotkeutunut.**

**Terät jatkavat pyörimistä muutaman sekunnin ajan sen jälkeen kun koneesta on katkaistu virta.**

**Varoitus – älä kosketa pyöriviä teriä.**

## Sähköturvallisuus

Koneesi on turvallisuusyistä suojaeristetty, eikä sitä tarvitse maadoittaa. Käyttöjännite on 230 V AC, 50 Hz (ei-EU maita varten 220 V, 240 V mallista riippuen). Käytä ainoastaan hyväksytyjä jatkojohtoja.

Jatkojohtoina saa käyttää ainoastaan laatuluokan H05VV-F tai H05RN-F johtoja.

Jos käytät jatkojohtoa laitteen kanssa, tulee johtimien poikkipinnan olla jokin seuraavista:

- 1,0 mm<sup>2</sup>: suurin pituus 40 m
- 1,5 mm<sup>2</sup>: suurin pituus 60 m
- 2,5 mm<sup>2</sup>: suurin pituus 100 m

Turvallisuuden lisäämiseksi on suositeltavaa käyttää vikavirtakytkintä (RCD), joka laukeaa korkeintaan 30 mA virralla. Kytkin tulisi tarkistaa ennen joakaista käyttöä.

Jatkojohdon liitintä on suojeltava roiskevedeltä, sen tulee olla kumia tai olla kumpipäällysteinen.

Jatkojohdossa on käytettävä vedonpoistinta.

Liitäntäjohtoa on jatkuvasti tarkistettava mahdollisten vaurioiden takia. Vain moitteettomassa kunnossa olevaa johtoa saa käyttää.

Jos liitäntäjohto on vaurioitunut, sen saa korjata vain valtuutettu Bosch-korjaamo.

## Kokoonpano

- A** Ota laite ulos pakkauksesta.
- B** Asenna pyörät ja kuljetusteline.
- E** Kiinnitä kuusiokoloavain **12** kuvan osoittamalla tavalla.

## ☑ Käyttöönotto



**Laitteen poiskytkennän jälkeen terät liikkuvat vielä muutamia sekunteja. Odota, kunnes moottori/terä on pysähtynyt, ennen kuin käynnistät uudelleen. Älä pysäytä ja käynnistä uudelleen nopeasti peräkkäin.**

### Käynnistys:

Käynnistä silppuri kiertämällä käynnistyskytkin **2** asennosta "0" asentoon "II", anna silppurin käynnistyä ja päästä käynnistyskytkin vapaaksi. Kytkin palaa asentoon "I" (normaalikäyttö).

**Tärkeä ohje: Jos käynnistyskytkintä 2 painetaan sisäänpäin, kone ei käynnisty.**

Turvallisuusyistä kone käynnistyy ainoastaan, kun käynnistysvarmistin **3** on kiristetty kiinni.

### Pysäytys:

Kierrä käynnistyskytkin **2** asentoon "0".

**Huomio:** Leikkuuterät pysähtyvät automaattisesti, kun kansi **11** poistetaan.

### Hätä-seis:

Paina käynnistyskytkintä **2**.

### Uudelleenkäynnistysuuoja

Virtakatkoksen tai ylikuormituksesta johtuvan poiskytkennän jälkeen, ei laite pysty käynnistymään itsestään jännitteen palattua tai ylikuormituskytkimen kytkettäessä.

### Moottorin uudelleenkäynnistys:

Kytke käynnistyskytkin **2** asentoon "0".



Kierrä käynnistyskytkin **2** asentoon "II", anna laitteen käynnistyä ja päästä käynnistyskytkin vapaaksi. Kytkin palaa asentoon "I" (normaalikäyttö).

**Tärkeä ohje: Jos käynnistyskytkintä 2 painetaan sisäänpäin, kone ei käynnisty.**

### Ylikuormitusuoja

Ylikuormitus, esim. leikkuuterän tukkeutuessa saattaa johtaa laitteen poiskytkentymiseen muutamassa sekunnissa. Lyhyen odotusajan kuluttua pystyt käynnistämään laitteen uudelleen. Pysäytä laite jos se tukkeutuu uudelleen.

Poista tukos (katso "Tukoksen poistaminen") ja käynnistä laite uudelleen.

## Silppuaminen

Kerää silputtava aine ripustamalla keräilypussin **7** (lisätarvike) kannatinsilmukat sammutetun silppurin kahteen hakaseen **9**.

Syötä silputtava aines täyttösuppilon kautta.



**Silppurin ulkopuolelle ulottuva pitkä silputtava aines saattaa piiskata ympäriinsä, kun se vedetään sisään! Silputtavan materiaalin pienemmät kappaleet saattavat sinkoutua ulos täyttösupplista. Varmista, että aina laitetta käytettäessä käytetään suojalaseja, suojakäsineitä ja kuulosuojaimia.**

Syötä aina vain niin paljon ainetta, että täyttösuppi 1 ei tukkeudu.

Älä silppua pehmeitä jätteitä, joissa ei ole kinteää koostumusta, kuten esim. keittiöjätteitä, vaan kompostoi nämä suoraan.

Tarkista, että silputtu aine sopii putoamaan vapaasti poistokuilusta **8** – ulostulon tukkeutumisvaara.

Silppupussi tai silputtu aine ei saa peittää tuuletusaukkoja **5**.

Vältä tukkimasta poistokuilua **8**, koska tämä voi johdattaa silputtavan aineksen takaiskuun täyttösupplissa.

## Tukoksen poistaminen



**Pysäytä kone ja vedä pistotulppa pistorasista.**

Kierrä varmuuspainike **3** kokonaan ulos, irrota kansi **11** ja puhdista leikkuuterän ympäristö. Jos leikkuuainesta on pakkautunut leikkuuterän alueelle, tulee se poistaa puukappaleella tai muoviesineellä. Puhdista kaikki jäännökset myös poistokuilusta **8**.

## Silppuamisohjeita

Silputtavien oksien kovuus riippuu niiden lajista, kovuusasteesta ja siitä miten vanhoja ne ovat.

Parhaan tuloksen saat, kun silppuat tuoreita oksia pian niiden leikkauksen jälkeen.

Syöttimen **13** käyttö auttaa syötettäessä pehmeää ainesta.

Pehmeät puutarha-ainekset silppuuntuvat parhaiten pienissä erissä, etenkin, jos ovat märkiä.

Tukkeutuminen voidaan estää syöttämällä välillä oksia silppuriin.

## Huolto



**Pysäytä kone ja vedä pistotulppa pistorasista.**

Ohje: Pitkäaikaisen ja luotettavan käytön varmistamiseksi tulee suorittaa seuraavat huoltotoimenpiteet säännöllisin väliajoin.

Tarkista säännöllisesti, ettei laitteessa ole ilmeisiä puutteita, kuten löysät terät, irtonaiset liitokset tai kuluneet tahi vaurioituneet osat.

Tarkista, että suojukset ja turvalaitteet ovat kunnossa ja oikein asennettuja. Suorita tarvittavat huolto- ja korjaustoimet ennen käyttöä.

Jos liitäntäjohto on vaihdettava, täytyy antaa työ valmistajan, valtuutetun huollon tai ammattitaitoisen henkilön tehtäväksi, jotta välttäisiin turvallisuusriskejä.

Jos puutarhalaitteessa, huolellisesta valmistuksesta ja koestusmenettelystä huolimatta esiintyy vikaa, tulee korjaus antaa Bosch-puutarhalaitteiden sopimushuollon tehtäväksi.

Ilmoita ehdottomasti laitteen 10-numeroinen tilausnumero kaikissa kyselyissä ja varaosatilauksissa!

## Terän huolto



**Pysäytä kone ja vedä pistotulppa pistorasista.**

Leikkuuterässä on kaksipuolinen leikkuureuna.

Leikkuureunan tultua tylsäksi voidaan leikkuuterä kääntää. Vaihda terä uuteen, kun molemmat reunat ovat tylsiä.

Menettele seuraavasti, kun irrotat, käännät tai vaihdat leikkuuterää:

- ❶ Kierrä varmuuspainike **3** ulos.
- ❷ Poista kansi **11**, kuvan **E** osoittamalla tavalla. Käytä puutarhakäsineitä (eivät kuulu toimitukseen). Käännä leikkuuterä **14** ja suuntaa se vastalaa- tassa **18** olevien merkien mukaan.
- ❸ Lukitse koneisto, työntämällä ruuvitalta reikään **15**.
- ❹ Irrota leikkuuterän kiinnitysruuvi **17** ja terän laatta **16** kuusiokoloavaimella **12**.
- ❺ Irrota leikkuuterä **14** nostamalla sitä ja työntämällä sitä alaspäin kuvan **E** osoittamalla tavalla.

Asenna leikkuuterä takaisin ja kiinnitä se terän la- tallalla ja kiinnitysruuvilla.

Käytä ainoastaan Boschin sallimaa terän pulttia.

Kiristä ruuvi hyvin (kiristysmomentti 12 Nm).

Varmista, että kuusiokoloavain **12** ja ruuvitalta on poistettu. Varmista lisäksi, että kansi **11** ja varmuus- painike **3** on asennettu, ennen kuin koetat käynnis- tää konetta.

## Tarvikkeet

Leikkuuterä.....	F 016 800 276
Roskapussi.....	2 605 411 073
Suojakäsineet.....	2 607 000 134
Suojalasi.....	2 607 990 041
Voiteluainesumutin.....	1 609 200 399

## Silppuamisen jälkeen/säilytys



### Pysäytä kone ja vedä pistotulppa pistorasiasta.

Puhdista silppuri ulkoa huolella pehmeällä harjalla ja rievulla. Älä käytä vettä äläkä liuottimia tai kiillotusaineita. Poista kaikki kerrostumat, etenkin tuuletusaukoista 5.

Säilytä laite kuivassa paikassa. Älä aseta muita esineitä laitteen päälle.

Lisävarmuudeksi voidaan käynnistyskytkin 2 varustaa riippulukolla (ei kuulu toimitukseen), kuvan **D** osoittamalla tavalla.

## Vianetsintä

Seuraava taulukko osoittaa vikaoireita ja kertoo mitä on tehtävissä, jos kone joskus reistailee. Ellet taulukon avulla pysty paikallistamaan ja korjaamaan vikaa, tulee sinun ottaa yhteyttä huoltopisteeseen.

**Huomio: Katkaise laitteelta virta ja irrota pistotulppa pistorasiasta ennen vianetsintää.**

Oire	Mahdolliset syyt	Korjaustoimenpide
Kone ei toimi	<p>Kytkin ei ole toiminut</p> <p>Varmuuspainike 3 ei ollut täysin kiinnierretty</p> <p>Verkkajännite puuttuu</p> <p>Verkkopistorasia on viallinen</p> <p>Jatkojohto vaurioitunut</p> <p>Varoke on palanut</p> <p>Ylikuumenemissuojakytkin on lauennut</p> <p>Sähkön syöttö heilahtelee</p> <p>Käynnistyskytkin 2 palautuu asentoon "0"</p>	<p>Menettele kuten kohdassa "Käynnistä laite uudelleen" (Käyttöönotto)</p> <p>Älä paina käynnistyskytkintä 2 silppurin käydessä.</p> <p>Kiristä varmuuspainike 3</p> <p>Tarkista ja liitä jännite</p> <p>Käytä toista pistorasiata</p> <p>Tarkista jatkojohto, vaihda tarvittaessa uuteen</p> <p>Vaihda varoke/käynnistä sitten laite uudelleen</p> <p>Menettele kohdassa "Ylikuumenemissuojaus" selostetulla tavalla (Käyttöönotto)</p> <p>Menettele kohdassa "Ylikuumenemissuojaus" selostetulla tavalla (Käyttöönotto)</p> <p>Anna koneen jäähtyä ja menettele kohdassa "Ylikuormituskytkin" selostetulla tavalla (Käyttöönotto)</p>
Laite käy katkonaisesti	<p>Jatkojohto vaurioitunut</p> <p>Koneen sisäinen johdotus on viallinen</p> <p>Ylikuumenemissuojakytkin on lauennut</p> <p>Käynnistyskytkin 2 palautuu asentoon "0"</p>	<p>Tarkista jatkojohto, vaihda tarvittaessa uuteen</p> <p>Ota yhteys huoltopisteeseen</p> <p>Menettele kohdassa "Ylikuumenemissuojaus" selostetulla tavalla (Käyttöönotto)</p> <p>Anna koneen jäähtyä ja menettele kohdassa "Ylikuormituskytkin" selostetulla tavalla (Käyttöönotto)</p>

Huono leikkuuteho	Leikkuuterä on tylsä Leikkuuterä on likainen Täyttösuppilo tai poistokuilu tukkeutunut	Vaihda leikkuuterä (katso "Terän huolto") Irrota leikkuuterä ja puhdista se (katso "Terän huolto") Puhdista laite (katso "Tukkeutuman poisto") ja tyhjennä pussi
Leikkuuterä ei pyöri	Leikkuuterä lukkiutunut Terän mutteri/-ruuvi löysällä	Tukoksen avaaminen (katso "Tukoksen poistaminen") Kiristä terän pultti/ruuvi
Voimakas värinä/melu	Terän mutteri/-ruuvi löysällä Leikkuuterä on vaurioitunut Laitteessa sisäinen vika	Kiristä terän pultti/ruuvi Vaihda leikkuuterä Ota yhteys huoltopisteeseen

## Hävitys

Toimita puutarhalaitteet, lisätarvikkeet ja pakkausmateriaali ympäristöystävälliseen jätteiden kierrätykseen.

Älä heitä puutarhalaitteita talousjätteisiin!

**Vain EU-maita varten:**



Eurooppalaisen vanhoja sähkö- ja elektroniikkalaitteita koskevan direktiivin 2002/96/EY ja sen kansallisten lakien muunnosten mukaan, tulee käyttökelvottomat sähkö- ja elektroniikkalaitteet kerätä erikseen ja toimittaa ympäristöystävälliseen uusiokäyttöön.

## Asiakaspalvelu ja asiakasneuvonta

Asiakaspalvelu vastaa tuotteesi korjausta ja huoltoa sekä varaosia koskeviin kysymyksiin. Räjähdyspiirustuksia ja tietoja varaosista löydät myös osoitteesta:

[www.bosch-garden.com](http://www.bosch-garden.com)

Bosch-asiakasneuvontatimi auttaa mielellään sinua tuotteiden ja lisätarvikkeiden ostoa, käyttöä ja säätöä koskevissa kysymyksissä.

### Suomi

Robert Bosch Oy  
Bosch-keskushuolto  
Pakkalantie 21 A  
01510 Vantaa

Puh.: +358 (10) 480 8363

Faksi: +358 (09) 870 2318

[www.bosch.fi](http://www.bosch.fi)

## Melu-/värinäätieto

Melun mittausarvot on määritetty 2000/14/EY mukaan (1,60 m korkeus, 1 m etäisyys).

Laitteen tyypillinen A-painotettu melutaso on: Äänen painetaso 89 dB(A) (AXT RAPID 2000)/90 dB(A) (AXT RAPID 2200); äänen tehotaso 103 dB(A) (AXT RAPID 2000)/103 dB(A) (AXT RAPID 2200). Epävarmuus K = 3 dB (AXT RAPID 2000)/4 dB (AXT RAPID 2200).

**Käytä kuulonsuojaimia!**

## Yhdenmukaisuusvakuutus

Vakuutamme yksin vastaavamme siitä, että kohdassa "Tekniset tiedot" selostettu tuote vastaa seuraavia standardeja tai standardoituja asiakirjoja: EN 60335, EN 50434 direktiivien 2004/108/EY, 2006/42/EY, 2000/14/EY määräysten mukaan. 2000/14/EY: Taattu äänen tehotaso 106 dB(A) (AXT RAPID 2000)/107 dB(A) (AXT RAPID 2200). Yhteensopivuuden arviointimenetelmä liitteen V mukaan.

Tuotelaji: 50

Tekniset tiedot osoitteesta: Bosch Lawn and Garden Ltd., PT-LG/EAE, Stowmarket, Suffolk IP14 1EY, England

Dr. Egbert Schneider  
Senior Vice President  
Engineering

Dr. Eckerhard Strötgen  
Head of Product  
Certification

Robert Bosch GmbH, Power Tools Division  
D-70745 Leinfelden-Echterdingen  
15.11.2010

**Pidätämme oikeuden muutoksiin**



**Υποδείξεις ασφάλειας**

**Προσοχή: Διαβάστε προσεκτικά αυτές τις οδηγίες χειρισμού. Εξοικειωθείτε με τα στοιχεία χειρισμού και τη σωστή χρήση της συσκευής. Διαφυλάξτε τις οδηγίες χειρισμού για μια ενδεχομένη μελλοντική χρήση. Πριν από την πρώτη χρήση ζητήστε να σας καταρτίσουν πρακτικά.**

**Διαβάστε ολόκληρο το εγχειρίδιο των οδηγιών χρήσης.**



Κίνδυνος από περιστρεφόμενο μαχαίρι! Μη βάζετε τα χέρια και τα πόδια σας στα ανοίγματα όταν η συσκευή εργάζεται.



Πριν εκτελέσετε κάποια εργασία στο μαχαίρι κοπής θέστε τη συσκευή εκτός λειτουργίας και βγάλτε το φιν από την πρίζα. Αν κατά τη διάρκεια της εργασίας σας χαλαστεί ή κοπεί το ηλεκτρικό καλώδιο, μην το εγγίξετε αλλά απενεργοποιήστε αμέσως την ασφάλεια του αντίστοιχου ηλεκτρικού κυκλώματος. Μη χρησιμοποιήσετε ποτέ τη συσκευή με χαλασμένο καλώδιο.



Μη χρησιμοποιείτε τη συσκευή όταν βρίσκονται κοντά άλλα άτομα. Κρατάτε τα παρευρισκόμενα άτομα σε απόσταση από το μηχάνημα.



Περιμένετε να ακινητοποιηθούν όλα τα εξαρτήματα/τα μέρη της συσκευής πριν τα πιάσετε.



Μην εκθέτετε τη συσκευή στη βροχή. Διαφυλάγεται η συσκευή σε μια στεγνή θέση.



Φοράτε προστατευτικά γάντια, στερεά υποδήματα και μακρύ παντελόνι.



Φοράτε πάντοτε προστατευτικά γυαλιά και ωτασπίδες όταν χρησιμοποιείτε τη συσκευή.



Αποσύρτε το παρόν προϊόν με τρόπο φιλικό προς το περιβάλλον.

**Όταν η συσκευή λειτουργεί μη βάζετε τα χέρια σας στη χοάνη πλήρωσης 1 και στο φρεάτιο απόρριψης 8. Όταν θέσετε τη συσκευή εκτός λειτουργίας αυτή συνεχίζει να κινείται για μερικά δευτερόλεπτα ακόμη.**

Η συσκευή πρέπει να συναρμολογηθεί σύμφωνα με τις παρούσες οδηγίες χειρισμού πριν τεθεί σε λειτουργία.

Για αύξηση της προστασίας συνιστάται η χρήση ενός αυτόματου διακόπτη διαρροής (FI/RCD) 30 mA. Ο διακόπτης αυτός θα πρέπει να ελέγχεται πριν από κάθε χρήση.

Χρησιμοποιείτε μόνο καλώδια επιμήκυνσης (μπυλαντέζες) ανθεκτικά στον ψεκάσμο με νερό κι εγκριμένα για χρήση σε εξωτερικούς χώρους.

Μην πιάνετε την πρίζα και το φιν με βρεγμένα χέρια.

Μην περνάτε με οχήματα πάνω από το καλώδιο, μην το ζουλάτε και μην το τεντώνετε.

Η συσκευή αυτή δεν επιτρέπεται να χρησιμοποιείται από άτομα (συμπεριλαμβανομένων και των παιδιών) που δεν βλέπουν ή δεν ακούν καλά ή παρουσιάζουν σωματικές ή πνευματικές ανεπάρκειες καθώς και από άτομα που δεν διαθέτουν σχετικές γνώσεις και πείρα, εφόσον αυτά δεν θα επιτηρούνται από ένα για την ασφάλειά τους υπεύθυνο άτομο ή δεν θα έχουν εκπαιδευτεί στο χειρισμό της συσκευής.

Να επιτηρείτε τα παιδιά και να φροντίζετε να μην παίζουν με τη συσκευή.

Κατά τη διάρκεια της λειτουργίας δεν επιτρέπεται να βρίσκονται πρόσωπα ή ζώα σε ακτίνα μικρότερη από 3 m. Στον τομέα διεξαγωγής της εργασίας υπεύθυνος απέναντι σε τρίτα πρόσωπα είναι ο χειριστής.

Η Bosch εγγυάται την άψογη λειτουργία του μηχανήματος μόνο όταν για το μηχάνημα αυτό χρησιμοποιούνται τα προβλεπόμενα γνήσια εξαρτήματα.

Εξοικειωθείτε με τις οδηγίες χειρισμού πριν προσπαθήσετε να εργαστείτε με τη συσκευή.

Μη φοράτε φαρδιά ρούχα, χαλαρά κορδόνια ή γραβάτες.

Εργάζεσθε με τη συσκευή σε ελεύθερους χώρους με στερεό, επίπεδο υπόστρωμα κι όχι πολύ κοντά σε τοίχους ή άλλα σταθερά αντικείμενα.

Μη χρησιμοποιείτε τη συσκευή επάνω σε λιθόστρωτο ή χαλικώδες υπόστρωμα. Το απορριπτόμενο υλικό μπορεί να προκαλέσει τραυματισμούς.

Πριν θέσετε τη συσκευή σε λειτουργία ελέγξτε όλες τις βίδες, τα παξιμάδια και τα άλλα εξαρτήματα στερέωσης αν «κάθονται» καλά καθώς και τη σωστή τοποθέτηση των προστατευτικών διατάξεων και θωρακίσεων. Αντικαταστήστε τυχόν χαλασμένες ή μη αναγνώσιμες προειδοποιητικές πινακίδες και πινακίδες υποδείξεων.



Βεβαιωθείτε ότι η χοάνη πλήρωσης είναι ελεύθερη πριν εκκινήσετε τη συσκευή.

Κρατάτε το πρόσωπο και το σώμα σας μακριά από το άνοιγμα πλήρωσης.

Αποκλείστε την πιθανότητα να μπουν τα χέρια σας ή άλλα μέρη του σώματός σας ή τα ρούχα σας στη χοάνη πλήρωσης ή στο φρεάτιο απόρριψης ή να πλησιάσουν κινούμενα εξαρτήματα της συσκευής. Θέστε τη συσκευή εκτός λειτουργίας πριν αναρτήσετε ή αφαιρέσετε το σάκο συλλογής.

Φροντίζετε να διατηρείτε καλά την ισορροπία σας και μια σταθερή στάση του σώματός σας. Μη σκύβεται πολύ.

Όταν γεμίζετε μην πατάτε πιο ψηλά από το πόδι της συσκευής.

Όταν εργάζεσθε με τη συσκευή κρατάτε απόσταση από τη ζώνη απόρριψης.

Όταν βάζετε το υλικό στη χοάνη προσέχετε πάρα πολύ να μην περιέχονται σ' αυτό μεταλλικά αντικείμενα, πέτρες, μπουκάλια, κουτιά κι άλλα ξένα αντικείμενα.

Όταν το μαχαίρι κοπής χτυπηθεί από κάποια ξένα αντικείμενα ή όταν η συσκευή αρχίσει να κραδάζεται ή να δημιουργεί ασυνήθιστους θορύβους θέστε την αμέσως εκτός λειτουργίας για να πάψει το μαχαίρι να κινείται. Βγάλτε το φιν από την πρίζα και ακολουθήστε την εξής διαδικασία:

- επιθεωρήστε τη ζημιά
- αντικαταστήστε ή επισκευάστε όλα τα χαλασμένα εξαρτήματα
- ελέγξτε, αν υπάρχουν χαλαρά εξαρτήματα και, αν χρειαστεί, σφίξτε τα.

Μην προσπαθήσετε να επισκευάσετε το μηχάνημα, εκτός αν διαθέτετε την απαραίτητη κατάρτιση.

Προσέχετε να μη συσσωρεύεται το υπό κοπή υλικό στη ζώνη απόρριψης. Αυτό εμποδίζει την προώθηση και μπορεί να οδηγήσει σε κλοτσιμάτα μέσα στη χοάνη πλήρωσης.

Αν η συσκευή φράξει (βουλώσει) θέστε την εκτός λειτουργίας και περιμένετε μέχρι να πάψουν τα μαχαίρια να κινούνται. Βγάλτε το φιν από την πρίζα πριν απελευθερώσετε τη συσκευή από το υπό κοπή υλικό.

Αφήστε συναρμολογημένες όλες τις προστατευτικές διατάξεις και τις καλύπτρες και φροντίζετε να λειτουργούν άψογα.

Μη δοκιμάσετε να μεταβάλλετε τη ρύθμιση του αριθμού στροφών του κινητήρα. Σε περίπτωση που υπάρξει κάποιο σχετικό πρόβλημα ειδοποιήστε την υπηρεσία Service της Bosch.

Διατηρείτε τις σχισμές αερισμού καθαρές από κατάλοιπα ή από άλλα προσκολλημένα υλικά για ν' αποφύγετε τυχόν βλάβη του κινητήρα ή την πρόκληση πυρκαγιάς.

Μη μεταφέρετε τη συσκευή όταν λειτουργεί ο κινητήρας της.

Πριν εγκαταλείψετε το χώρο που εργάζεσθε θέστε οπωσδήποτε τη συσκευή εκτός λειτουργίας, περιμένετε να πάψουν να κινούνται τα μαχαίρια κι ακολούθως βγάλτε το φιν από την πρίζα.

Μη γέρνετε τη συσκευή όταν αυτή λειτουργεί.

### Συντήρηση και αποθήκευση

- Σε περίπτωση που θέλετε να διακόψετε τη λειτουργία της συσκευής για διεξαγωγή του Service, για έλεγχο, για αποθήκευση ή για αντικατάσταση εξαρτημάτων, τότε θέστε την εκτός λειτουργίας, βγάτε το φιν από την πρίζα κι αφήστε την να κρυώσει. Πριν από κάθε επιθεώρηση ή ρύθμιση κτλ. βεβαιωθείτε αν έχουν ακινητοποιηθεί όλα τα κινούμενα εξαρτήματα.
- Να περιποιησθε τη συσκευή καλά και να τη διατηρείτε καθαρή.
- Για την ασφάλεια του εαυτού σας αντικαστήστε τυχόν φθαρμένα ή χαλασμένα εξαρτήματα. Βεβαιωθείτε ότι όλα τα ανταλλακτικά έχουν ελεγχθεί κι εγκριθεί από την Bosch.
- Σε περίπτωση που χρησιμοποιείτε καλώδιο επιμήκυνσης αυτό δεν επιτρέπεται να έχει μικρότερη διατομή από το συναρμολογημένο ηλεκτρικό καλώδιο.
- Ελέγχετε τακτικά τα ηλεκτρικά καλώδια και το καλώδιο επιμήκυνσης μήπως είναι χαλασμένα ή παρουσιάζουν συμπτώματα γήρανσης. Μη χρησιμοποιήσετε τη συσκευή αν τα καλώδια είναι χαλασμένα.
- Όταν ρυθμίζετε το μαχαίρι κοπής πρέπει να λαμβάνετε υπόψη σας ότι ο κινητήρας δεν μπορεί μεν να τεθεί σε λειτουργία επειδή έχει αφαιρεθεί το καπάκι, το μαχαίρι κοπής όμως μπορεί παρ' όλ' αυτά να μετακινηθεί όταν ο κινητήρας γυριστεί με το χέρι.
- Μη δοκιμάσετε ποτέ να διακόψετε την αναγκαστική διακοπή λειτουργίας.

## Τεχνικά χαρακτηριστικά

Κλαδοκόπτης		AXT Rapid 2000	AXT Rapid 2200
Κωδικός αριθμός		3 600 H53 5..	3 600 H53 6..
Ονομαστική ισχύς, S 6 (4/6 min) <sup>1)</sup>	[W]	2000	2200
Ονομαστική ισχύς, S 1	[W]	1800	2000
Αριθ. στροφών χωρίς φορτίο	[min <sup>-1</sup> ]	3650	3650
Μέγ. ποσότητα διερχόμενου υλικού <sup>2)</sup>	[kg/h]	80	90
Διάμετρος κλαδιών, μέγ. <sup>2)</sup>	[mm]	35	40
Βάρος, περ.	[kg]	11,5	12
Μόνωση		□ / II	□ / II

Αριθμός σειράς Βλέπε αριθμό σειράς **10** (πινακίδα κατασκευαστή) στο μηχάνημα.

<sup>1)</sup> Ο τρόπος λειτουργίας S 6 (40 %) χαρακτηρίζει μια τομή φόρτου που σχηματίζεται εναλλακτικά από επιβάρυνση 4 min und 6 min λειτουργίας χωρίς φορτίο. Στην πράξη επιτρέπεται μόνο η διαρκής λειτουργία.

<sup>2)</sup> ανάλογα με τη σύσταση του υπό κοπή υλικού

## Απεικονιζόμενα στοιχεία

- 1 Χοάνη πλήρωσης
- 2 Διακόπτης ON/OFF
- 3 Κουμπί ασφαλείας
- 4 Ρευματολήπτης (φικς)\*\*
- 5 Σχισμή αερισμού
- 6 Τροχήλατος φορέας
- 7 Σάκος συλλογής \*
- 8 Φρεάτιο εκβολής
- 9 Αγκιστρα για το σάκο υποδοχής
- 10 Αριθ. σειράς
- 11 Καπάκι
- 12 Κλειδί εσωτερικού εξαγώνου
- 13 Ωστήρας

\*Ειδικό εξάρτημα

\*\*ανάλογα με την εκάστοτε χώρα

**\*Εξαρτήματα που απεικονίζονται και περιγράφονται στις οδηγίες χρήσης δεν είναι υποχρεωτικό συνοδεύουν πάντοτε το μηχάνημα!**

## Χρήση σύμφωνα με τον προορισμό

Το μηχάνημα προορίζεται για το θρυμματισμό και την προετοιμασία για λιπασματοποίηση απορριμμάτων ινώδους και ξυλοειδούς σύνθεσης από το νοικοκυριό και τους ερασιτεχνικούς κήπους.

Σε περίπτωση που το μηχάνημα τροφοδοτείται με ρεύμα από γεννήτρια, τότε απαιτείται γεννήτρια απόδοσης 4 kVA.



## Για την ασφάλειά σας

**Προσοχή!** Θέστε το μηχάνημα εκτός λειτουργίας και βγάλτε το φικς από την πρίζα πριν τη ρύθμιση ή τον καθαρισμό, καθώς κι αν το καλώδιο κοπεί, χαλάσει ή περιπλακεί.

Μετά τη διακοπή της λειτουργίας του μηχανήματος τα μαχαίρια συνεχίζουν να περιστρέφονται για μερικά δευτερόλεπτα ακόμη.

**Προσοχή - Μην γγγίζτ το πριστρφόμνο μαχαίρι.**

## Ηλεκτρική ασφάλεια

Για λόγους ασφαλείας το μηχάνημά σας διαθέτει μια προστατευτική μόνωση και γι' αυτό δε χρειάζεται να γειωθεί. Η τάση λειτουργίας ανέρχεται σε 230 V AC, 50 Hz (για χώρες εκτός EE 220 V, 240 V, ανάλογα με την εκάστοτε έκδοση). Χρησιμοποιείτε μόνο εγκριμένα καλώδια επιμήκυνσης.

Επιτρέπεται μόνο η χρήση καλωδίων επιμήκυνσης κατασκευαστικού τύπου H05VV-F ή H05RN-F.

Σε περίπτωση που κατά την εργασία σας με το μηχάνημα χρησιμοποιείτε καλώδια επιμήκυνσης, τότε επιτρέπεται μόνο η χρήση καλωδίων με τις εξής διατομές αγωγών:

- 1,0 mm<sup>2</sup>: μέγιστο μήκος 40 m
- 1,5 mm<sup>2</sup>: μέγιστο μήκος 60 m
- 2,5 mm<sup>2</sup>: μέγιστο μήκος 100 m

Για αύξηση της προστασίας συνιστάται η χρήση ενός αυτόματου διακόπτη διαρροής (FI/RCD) 30 mA. Ο διακόπτης αυτός θα πρέπει να ελέγχεται πριν από κάθε χρήση.

Ο συνδετήρας του καλώδιου επιμήκυνσης πρέπει να αντέχει στον ψεκασμό με νερό, να είναι από ελαστικό ή να φέρει ελαστική επίστρωση.

Το καλώδιο επιμήκυνσης πρέπει να χρησιμοποιείται μαζί μ' ένα στοιχείο αντοχής.

Το ηλεκτρικό καλώδιο πρέπει να ελέγχεται τακτικά, μήπως παρουσιάζει συμπτώματα βλάβης και να χρησιμοποιείται μόνο όταν βρίσκεται σε καλή κατάσταση.

Η επισκευή ενός τυχόν χαλασμένου ηλεκτρικού καλωδίου επιτρέπεται να διεξαχθεί μόνο από ένα εξουσιοδοτημένο συνεργείο της Bosch.

## Συναρμολόγηση

- A** Βγάλτε τη συσκευή από τη συσκευασία.
- B** Συναρμολογήστε τους τροχούς και το πλαίσιο.
- E** Στερεώστε το κλειδί εσωτερικού εξαγώνου **12** όπως φαίνεται στην εικόνα.

## C Θέση σε λειτουργία



**Μετά τη διακοπή της λειτουργίας του μηχανήματος τα μαχαίρια συνεχίζουν να περιστρέφονται για μερικά δευτερόλεπτα ακόμη. Περιμένετε μέχρι να σταματήσει ο κινητήρας/το μαχαίρι να κινείται πριν θέσετε το μηχάνημα εκ νέου σε λειτουργία. Μη θέσετε το μηχάνημα εκτός λειτουργίας κι αμέσως μετά σε λειτουργία.**

### Θέση σε λειτουργία:

Για να θέσετε τον κλαδοκόπτη σε λειτουργία γυρίστε το διακόπτη ON/OFF **2** από τη θέση «**0**» στη θέση «**II**», αφήστε τη συσκευή να «πάρει εμπρός» κι ακολούθως αφήστε το διακόπτη πάλι ελεύθερο. Ο διακόπτης επανέρχεται στη θέση «**I**» (κανονική λειτουργία).

**Σημαντική υπόδειξη:** Σε περίπτωση που ο διακόπτης ON/OFF **2** πατηθεί προς τα μέσα όταν γυρίζει τότε η συσκευή δεν παίρνει εμπρός.

Για λόγους ασφαλείας η συσκευή παίρνει εμπρός μόνο όταν είναι γερά τραβηγμένο το κουμπί ασφαλείας **3**.

### Θέση εκτός λειτουργίας:

Γυρίστε το διακόπτη ON/OFF **2** στη θέση «**0**».

**Υπόδειξη:** Τα μαχαίρια ακινητοποιούνται αυτόματα όταν αφαιρεθεί το καπάκι **11**.

### Έκτακτη διακοπή λειτουργίας:

Πατήστε το διακόπτη ON/OFF **2**.

### Προστασία από αθέλητη επανεκκίνηση

Μετά από μια διακοπή του ηλεκτρικού ρεύματος ή την ενεργοποίηση της διάταξης προστασίας από υπερφόρτωση η συσκευή δεν μπορεί να επαναρχίσει αυτόματα τη λειτουργία της.

### Επανεκκίνηση της συσκευής:

Θέστε το διακόπτη ON/OFF **2** στη θέση «**0**».



Γυρίστε το διακόπτη ON/OFF **2** στη θέση «**II**», αφήστε τη συσκευή να «πάρει μπροστά» κι ακολούθως αφήστε το διακόπτη ελεύθερο. Ο διακόπτης επανέρχεται στη θέση «**I**» (κανονική λειτουργία).

**Σημαντική υπόδειξη:** Σε περίπτωση που ο διακόπτης ON/OFF **2** πατηθεί προς τα μέσα όταν γυρίζει τότε η συσκευή δεν παίρνει εμπρός.

### Προστασία από υπερφόρτωση

Μια τυχόν υπερφόρτωση, π. χ. αν μπλοκάρει το μαχαίρι κοπής, μπορεί, μετά από μερικά δευτερόλεπτα, να οδηγήσει σε ακινητοποίηση της συσκευής. Περιμένετε λίγο κι ακολούθως θέστε τη συσκευή πάλι σε λειτουργία. Αν η συσκευή μπλοκάρει εκ νέου, θέστε την εκτός λειτουργίας.

Εξουδετερώστε το μπλοκάρισμα (βλέπε «Εξουδετέρωση του μπλοκαρίσματος») και θέστε τη συσκευή εκ νέου σε λειτουργία.

## Τεμαχισμός

Για να συλλέξετε το κομμένο υλικό αναρτήστε τις θηλιές μεταφοράς του σάκου συλλογής **7** (προαιρετικό εξάρτημα) στους δυο γάντζους **9** του ευρισκόμενου εκτός λειτουργίας κλαδοκόπτη.

Εισάγετε το υπό κοπή υλικό στη χοάνη πλήρωσης.



**Υπό κοπή υλικό μεγάλου μήκους που προεξέχει από τη συσκευή μπορεί, όταν τραβιέται προς τα μέσα, να εκτιναχθεί με ορμή «από δω κι απο κεί»! Υπό κοπή τεμάχια μικρού μήκους μπορούν να εκσφενδονιστούν έξω από τη χοάνη πλήρωσης. Φροντίζετε, ο χειριστής της συσκευής να φοράει πάντοτε προστατευτικά γυαλιά, προστατευτικά γάντια και ωτασπίδες.**

Εσάγετε πάντα τόσο υλικό, όσο δεν οδηγεί στην έμφραξη της χοάνης πλήρωσης **1**.

Μαλακά απορρίματα χωρίς στερεά συστατικά, π. χ. απορρίματα από την κουζίνα, δεν κόβονται αλλά λιπασματοποιούνται κατ' ευθείαν.

Δώστε προσοχή, ώστε το κομμένο υλικό να μπορεί να πέφτει ελεύθερα από τό φρεάτιο εκβολής **8** – κίνδυνος κλωστήματος.

Οι σχισμές εξαερισμού **5** δεν επιτρέπεται να καλύπτονται από το σάκο υποδοχής ή το κομμένο υλικό.

Αποφεύγετε το μπλοκάρισμα του φρεατίου απόρριψης **8** επειδή αυτό μπορεί να οδηγήσει σε κλότσημα του υπό κοπή υλικού στη χοάνη πλήρωσης.

## Εξουδετέρωση του μπλοκαρίσματος

**!** **Θέστε τη συσκευή εκτός λειτουργίας και βγάτε το φιν από την πρίζα.**

Γυρίστε το κουμπί ασφαλείας **3** τελείως προς τα έξω, αφαιρέστε το καπάκι **11** και καθαρίστε τον τομέα γύρω από τα μαχαίρια κοπής. Σε περίπτωση που το κομμένο υλικό έχει συμπυκνωθεί στον τομέα των μαχαιριών αφαιρέστε το μ' ένα κομμάτι ξύλο ή μ' ένα πλαστικό εργαλείο. Καθαρίστε επίσης και το φρεάτιο απόρριψης **8** απ' όλα τα κατάλοιπα.

## Υποδείξεις για τον τεμαχισμό

Η σκληρότητα των κλάδων που τεμαχίζονται εξαρτάται από το είδος τους, την ηλικία τους και το βαθμό ξήρανσης.

Άριστα αποτελέσματα επιτυγχάνονται όταν τεμαχίζετε φρέσκα κλαδιά λίγο μετά την κοπή τους.

Ο ωστήρας **13** βοηθάει στην εισαγωγή μαλακού υλικού.

Μαλακά κηπουρικά απορρίμματα τεμαχίζονται πιο εύκολα σε μικρές ποσότητες, προ παντός όταν αυτά είναι υγρά.

Τεμαχίζοντας ενδιάμεσα και κλαδιά αποφεύγετε το "μούκωμα" της συσκευής.

## Συντήρηση

**!** **Θέστε τη συσκευή εκτός λειτουργίας και βγάτε το φιν από την πρίζα.**

Υπόδειξη: Διεξάγετε τακτικά τις παρακάτω εργασίες συντήρησης, για να εξασφαλιστεί μια μακρόχρονη και ασφαλής χρήση.

Ελέγχετε τακτικά τη συσκευή για τυχόν εμφανείς ελλείψεις, π. χ. χαλαρά ή χαλασμένα μαχαίρια, χαλαρές συνδέσεις ή χαλασμένα εξαρτήματα.

Ελέγχετε, αν οι καλύπτρες και οι προστατευτικές διατάξεις είναι σώες και σωστά συναρμολογημένες. Πριν από κάθε χρήση διεξάγετε ενδεχομένως τυχόν απαραίτητες εργασίες συντήρησης ή επισκευής.

Για λόγους ασφαλείας η αντικατάσταση ενός χαλασμένου ηλεκτρικού καλωδίου πρέπει να διεξαχθεί αποκλειστικά από τον κατασκευαστή, από ένα εξουσιοδοτημένο κατάστημα Service, ή από ένα εξειδικευμένο άτομο.

Αν παρ' όλες τις επιμελημένες μεθόδους κατασκευής κι ελέγχου το μηχάνημα κήπου σταματήσει κάποτε να λειτουργεί, τότε η επισκευή του πρέπει να ανατεθεί σ' ένα εξουσιοδοτημένο συνεργείο για μηχανήματα κήπου της Bosch.

Όταν ζητάτε διασαφητικές πληροφορίες και όταν παραγγέλλετε ανταλλακτικά, παρακαλούμε να αναφέρετε οπωσδήποτε το 10ψήφιο κωδικό αριθμό που υπάρχει στην πινακίδα κατασκευαστή!

## E Συντήρηση λεπίδων

**!** **Θέστε τη συσκευή εκτός λειτουργίας και βγάτε το φιν από την πρίζα.**

Το μαχαίρι κοπής είναι αμφίστομο (δίκοπο).

Το μαχαίρι κοπής μπορεί να αναστραφεί όταν αμβλυθθεί η κόψη του. Αλλάξτε το μαχαίρι κοπής όταν αμβλυθούν κι οι δυο κόψεις του.

Για να αφαιρέσετε, να αναστρέψετε ή να αντικαταστήσετε το μαχαίρι κοπής ακολουθήστε την εξής διαδικασία:

- 1 Γυρίστε έξω το κουμπί ασφαλείας **3**.
- 2 Αφαιρέστε το καπάκι **11** όπως φαίνεται στην εικ. **E**.

Φορέστε γάντια κηπουρού (δε συμπαράδονται). Γυρίστε το μαχαίρι κοπής **14** και ευθυγραμμίστε το με τα σημάδια στην «κόντρα» πλάκα **18**.

- 3 Τοποθετήστε ένα καταβίδι στην τρύπα **15** για να μπλοκάρετε το μηχανισμό κίνησης.
- 4 Χρησιμοποιήστε ένα κλειδί εσωτερικού εξαγώνου **12** για να αφαιρέσετε τη βίδα μαχαιριού **17** και τη ροδέλα μαχαιριού **16**.
- 5 Αφαιρέστε το μαχαίρι κοπής **14** ανασηκώνοντάς το και σπρώχνοντάς το προς τα κάτω, όπως φαίνεται στην εικ. **E**.

Τοποθετήστε πάλι το μαχαίρι κοπής και στερεώστε το με τη βίδα και τη ροδέλα μαχαιριού.

Χρησιμοποιείτε πάντοτε βίδα μαχαιριού εγκριμένη από την Bosch.

Σφίξτε γερά τη βίδα (ροπή στρέψης 12 Nm).

Βεβαιωθείτε ότι αφαιρέσατε το κλειδί εσωτερικού εξαγώνου **12** και το καταβίδι. Πριν προσπαθήσετε να θέσετε τη συσκευή σε λειτουργία βεβαιωθείτε επίσης ότι έχουν συναρμολογηθεί το καπάκι **11** και το κουμπί ασφαλείας **3**.

## Ειδικά εξαρτήματα

Μαχαίρι κοπής.....	F 016 800 276
Σάκος συλλογής.....	2 605 411 073
Προστατευτικά γάντια.....	2 607 000 134
Προστατευτικά γυαλιά.....	2 607 990 041
Σπρέι υλικού λίπανσης.....	1 609 200 399



## Μετά τον τεμαχισμό/Διαφύλαξη

**⚠ Θέστε τη συσκευή εκτός λειτουργίας και βγάτε το φις από την πρίζα.**

Καθαρίστε τη συσκευή εξωτερικά με μια μαλακή βούρτσα κι ένα πανί. Μη χρησιμοποιήσετε νερό, διαλύτες ή στιλβωτικά μέσα. Αφαιρέστε εντελώς τα προσκολλημένα κατάλοιπα, ιδιαίτερα από τις σχισμές αερισμού **5**.

Διαφυλάξτε τη συσκευή σ' ένα στεγνό τόπο. Μην τοποθετήσετε άλλα αντικείμενα επάνω στη συσκευή.

Για μεγαλύτερη ασφάλεια ο διακόπτης ON/OFF **2** μπορεί να μανταλωθεί μ' ένα λουκέτο (δε συμπαράδινεται), όπως φαίνεται στην εικ. **D**.

## Αναζήτηση σφαλμάτων

Στον παρακάτω πίνακα αναφέρονται τα συμπτώματα των σφαλμάτων καθώς και πως μπορείτε να τα εξουδετερώσετε, αν κάποια φορά το μηχάνημα δε θα εργάζεται άψογα. Απευθυνθείτε στο συνεργείο σας της εξυπηρέτησης πελατών (Service) αν μ' αυτόν τρόπο δεν θα μπορέσετε να εντοπίσετε και να εξουδετερώσετε το πρόβλημα.

**Προσοχή:** Πριν αρχίσετε την αναζήτηση του σφάλματος διακόψτε τη λειτουργία και τραβήξτε το φις από την πρίζα.

Συμπτώματα	Πιθανή αιτία	Θεραπεία
Η συσκευή δεν εργάζεται	<p>Δε λειτούργησε ο διακόπτης</p> <p>Ο διακόπτης ασφαλείας <b>3</b> δεν ήταν καλά τραβηγμένος</p> <p>Λείπει η τάση δικτύου</p> <p>Χαλασμένη πρίζα δικτύου</p> <p>Χαλασμένο καλώδιο επιμήκυνσης</p> <p>Ενεργοποιήθηκε η ασφάλεια</p> <p>Ενεργοποιήθηκε η προστασία από υπερφόρτωση</p> <p>Ασταθής ηλεκτρική τροφοδοσία</p> <p>Ο διακόπτης ON/OFF <b>2</b> επιστρέφει στη θέση «0»</p>	<p>Ακολουθήστε την ίδια διαδικασία όπως στο κεφάλαιο «Επανεκκίνηση της συσκευής» (Θέση σε λειτουργία)</p> <p>Κατά τη διάρκεια της περιστροφής μην πατήσετε το διακόπτη ON/OFF <b>2</b>.</p> <p>Τραβήξτε καλά το διακόπτη <b>3</b></p> <p>Ελέγξτε και θέστε σε λειτουργία</p> <p>Χρησιμοποιήστε μια άλλη πρίζα</p> <p>Ελέγξτε κι ενδεχομένως αντικαταστήστε το καλώδιο</p> <p>Αλλάξτε την ασφάλεια/θέστε ακολούθως το μηχάνημα σε λειτουργία</p> <p>Ακολουθήστε την ίδια διαδικασία όπως στο κεφάλαιο «Προστασία από υπερφόρτωση» (Θέση σε λειτουργία)</p> <p>Ακολουθήστε την ίδια διαδικασία όπως στο κεφάλαιο «Προστασία από υπερφόρτωση» (Θέση σε λειτουργία)</p> <p>Αφήστε τη συσκευή να κρυώσει κι ακολουθήστε τη διαδικασία που περιγράφεται στο κεφάλαιο «Προστασία από υπερφόρτωση» (Θέση σε λειτουργία)</p>



<p>Η συσκευή λειτουργεί με διακοπές</p>	<p>Χαλασμένο καλώδιο επιμήκυνσης</p> <p>Χαλασμένη εσωτερική καλωδίωση του μηχανήματος</p> <p>Ενεργοποιήθηκε η προστασία από υπερφόρτωση</p> <p>Ο διακόπτης ON/OFF 2 επιστρέφει στη θέση «0»</p>	<p>Ελέγξτε κι ενδεχομένως αντικαταστήστε το καλώδιο</p> <p>Απευθυνθείτε στην υπηρεσία εξυπηρέτησης πελατών</p> <p>Ακολουθήστε την ίδια διαδικασία όπως στο κεφάλαιο «Προστασία από υπερφόρτωση» (Θέση σε λειτουργία)</p> <p>Αφήστε τη συσκευή να κρυώσει κι ακολουθήστε τη διαδικασία που περιγράφεται στο κεφάλαιο «Προστασία από υπερφόρτωση» (Θέση σε λειτουργία)</p>
<p>Κακή απόδοση κοπής</p>	<p>Αμβλύ μαχαίρι κοπής</p> <p>Λερωμένο μαχαίρι κοπής</p> <p>Η χοάνη πλήρωσης ή το φρεάτιο απόρριψης μπλοκάρει</p>	<p>Αντικαταστήστε το μαχαίρι κοπής (βλέπε «Συντήρηση μαχαιριών»)</p> <p>Αποσυναρμολογήστε και καθαρίστε το μαχαίρι κοπής (βλέπε «Συντήρηση μαχαιριών»)</p> <p>Καθαρίστε τη συσκευή (βλέπε «Εξουδετέρωση μπλοκαρίσματος») και αδειάστε το σάκο συλλογής</p>
<p>Το μαχαίρι κοπής δεν περιστρέφεται</p>	<p>Το μαχαίρι κοπής μπλοκάρει</p> <p>Χαλαρό παξιμάδι ή/και χαλαρή βίδα μαχαιριού</p>	<p>Λύσιμο του μπλοκαρίσματος (βλέπε «Εξουδετέρωση του μπλοκαρίσματος»)</p> <p>Σφίξτε το παξιμάδι/τη βίδα του μαχαιριού</p>
<p>Ισχυροί κραδασμοί/ θόρυβοι</p>	<p>Χαλαρό παξιμάδι ή/και χαλαρή βίδα μαχαιριού</p> <p>Χαλασμένο μαχαίρι κοπής</p> <p>Βλάβη στο εσωτερικό της συσκευής</p>	<p>Σφίξτε το παξιμάδι/τη βίδα του μαχαιριού</p> <p>Αντικαταστήστε το μαχαίρι κοπής</p> <p>Απευθυνθείτε στην υπηρεσία εξυπηρέτησης πελατών</p>

## Απόσυρση

Τα μηχανήματα κήπου, τα εξαρτήματα και οι συσκευασίες πρέπει να ανακυκλώνονται με τρόπο φιλικό προς το περιβάλλον.

Μην ρίξετε τα μηχανήματα κήπου στα απορρίμματα του σπιτιού σας!

### Μόνο για χώρες της ΕΕ:



Σύμφωνα με την Κοινοτική Οδηγία 2002/96/ΕΚ σχετικά με τις παλαιές ηλεκτρικές και ηλεκτρονικές συσκευές και τη μεταφορά της οδηγίας αυτής σε εθνικό δίκαιο δεν είναι πλέον υποχρεωτικό τα

άχρηστα ηλεκτρικά και ηλεκτρονικά μηχανήματα να συλλέγονται ξεχωριστά για να ανακυκλωθούν με τρόπο φιλικό προς το περιβάλλον.

## Service και σύμβουλος πελατών

Το Service απαντά στις ερωτήσεις σας σχετικά με την επισκευή και τη συντήρηση του προϊόντος σας καθώς και για τα αντίστοιχα ανταλλακτικά. Λεπτομερή σχέδια και πληροφορίες για τα ανταλλακτικά θα βρείτε στην ηλεκτρονική διεύθυνση:

[www.bosch-garden.com](http://www.bosch-garden.com)

Η ομάδα συμβούλων της Bosch σας υποστηρίζει με ευχαρίστηση όταν έχετε ερωτήσεις σχετικές με την αγορά, τη χρήση και τη ρύθμιση των προϊόντων και ανταλλακτικών.



## Ελλάδα

Robert Bosch A.E.

Ερχειάς 37

19400 Κορωπί-Αθήνα

Tel.: +30 (0210) 57 01 270

Fax: +30 (0210) 57 01 283

www.bosch.com

www.bosch-pt.gr

ABZ Service A.E.

Tel.: +30 (0210) 57 01 380

Fax: +30 (0210) 57 01 607

## Πληροφορίες για θόρυβο και δονήσεις

Οι τιμές μέτρησης του θορύβου εξακριβώθηκαν σύμφωνα με το πρότυπο 2000/14/EK (ύψος 1,60 m, απόσταση 1 m).

Η χαρακτηριστική στάθμη θορύβου του μηχανήματος εξακριβώθηκε σύμφωνα με την καμπύλη A και ανέρχεται σε: Στάθμη ακουστικής πίεσης 89 dB(A) (AXT RAPID 2000)/ 90 dB(A) (AXT RAPID 2200)· στάθμη ακουστικής ισχύος 103 dB(A) (AXT RAPID 2000)/103 dB(A) (AXT RAPID 2200). Ανασφάλεια μέτρησης K=3 dB (AXT RAPID 2000)/4 dB (AXT RAPID 2200).

**Φοράτε ωτασπίδες!**

## CE Δήλωση συμβατικότητας

Δηλώνουμε υπεύθυνα ότι το προϊόν που αναφέρεται στα «Τεχνικά χαρακτηριστικά» εκπληρώνει πλήρως τα εξής πρότυπα ή κανονιστικά έγγραφα: EN 60335, EN 50434 σύμφωνα με τις διατάξεις των οδηγιών 2004/108/EK, 2006/42/EK, 2000/14/EK, 2000/14/EK: Εγγυόμαστε στάθμη ακουστικής έντασης 106 dB(A) (AXT RAPID 2000)/107 dB(A) (AXT RAPID 2200).

Διαδικασία αξιολόγησης της Δήλωσης συμβατικότητας σύμφωνα με το παράρτημα V.

Κατηγορία προϊόντος: 50

Τεχνικός φάκελος από: Bosch Lawn and Garden Ltd., PT-LG/EAE, Stowmarket, Suffolk IP14 1EY, England

Dr. Egbert Schneider  
Senior Vice President  
Engineering

Dr. Eckerhard Strötgen  
Head of Product  
Certification

Robert Bosch GmbH, Power Tools Division  
D-70745 Leinfelden-Echterdingen  
15.11.2010

**Τηρούμε το δικαίωμα αλλαγών**





## Güvenlik talimatı



**Dikkat: Lütfen bu kullanım kılavuzunu dikkatlice okuyun. Aletin kumanda elemanlarını ve kullanımını iyice öğrenin. Bu kullanım kılavuzunu gerektiğinde tekrar başvurmak üzere güvenli bir yerde saklayın. Aleti ilk kez kullanmadan önce uygulamalı olarak nasıl kullanıldığını öğrenin.**

**Kullanma kılavuzuna bakın.**



Dönen kesici bıçak tehlike oluşturur! Alet çalışırken ellerinizi veya ayaklarınızı deliklere yaklaştırmayın.



Kesici bıçakta bir çalışma yapmadan önce aleti kapatın ve fişi prizden çekin. Çalışma sırasında kablo hasar görecektir veya kesilecek olursa, kabloya dokunmayın ve ilgili akım devresindeki sigortayla akımı kesin. Kablosu hasar görmüş bir aleti hiçbir zaman kullanmayın.



Bu aleti başkalarının yakınında çalıştırmayın. Çevredeki kişilerin aletten yeterli uzaklıkta bulunmalarını sağlayın.



Kendilerine dokunmadan önce aletin bütün parçalarının tam olarak durmasını bekleyin.



Aleti yağmur altında bırakmayın. Bu aleti sadece kuru bir yerde saklayın.



Koruyucu eldiven, sağlam ayakkabı ve uzun pantolon kullanın.



Aleti kullanırken daima koruyucu gözlük ve kulaklık kullanın.



Bu ürünü çevre koruma hükümlerine uygun biçimde tasfiye edin.

**Alet çalışırken doldurma hunisini 1 veya atma yuvasını 8 tutmayın. Kapatıldıktan sonra da alet birkaç saniye daha serbest dönüşte hareket eder.**

Çalıştırılmadan önce alet ekteki talimata uygun olarak monte edilmelidir.

Güvenliği artırmak için maksimum 30 mA'lık hatalı akım FI şalterinin (RCD) kullanılmasını öneririz. Bu FI şalter her kullanımdan önce kontrol edilmelidir.

Sadece açık havada kullanılmaya ve püskürme suyuna karşı korunmalı uzatma kablosu kullanın.

Fişi ve prizi ıslak elle tutmayın.

Kablonun üzerinden bir araç geçirmeyin, kırılmasına ve ezilmesine izin vermeyin.

Bu alet (çocuklar da dahil olmak üzere) görme, işitme veya zihinsel engelli veya sorumlu bir kişinin gözetimi olmaksızın bu aleti kullanabilecek bilgi ve deneyime sahip olmayan kişiler tarafından kullanılamaz. Çocuklara dikkat edin ve aletle oynamalarına izin vermeyin.

Çalışma sırasında aletin çevresindeki 3 m çaplı bir alanda başka kişiler veya hayvanların bulunmaması gerekir. Kullanıcı, çalışma alanında bulunan üçüncü kişilerden sorumludur.

Bosch ancak, bu alet için öngörülen orijinal aksesuar kullanıldığı takdirde aletin kusursuz işlev göreceğini garanti eder.

Bu aletle çalışmayı denemeden önce kullanım kılavuzunu dikkatli biçimde okuyun.

Geniş elbise giymeyin, uzun ve sarkan kravat gibi aksesuar takmayın.

Aleti duvarların veya diğer sabit nesnelerin çok yakınında değil, yeterli genişlikteki bir alanda ve düz, sağlam bir zeminde kullanın.

Aleti çakıllı veya stabilize malzemesi dökülmüş zeminde kullanmayın. Fırlayan malzeme yaralanmalara neden olabilir.

Aleti çalıştırmadan önce vida, somun ve diğer tespit elemanlarının yerlerinde sıkı biçimde durup durmadığını, koruma tertibatlarının yerinde olup olmadığını kontrol edin. Hasar görmüş ve okunmayan uyarı ve açıklama etiketlerini yenileyin.

Aleti çalıştırmadan önce doldurma hunisinin serbest olup olmadığını kontrol edin.

Yüzünüzü ve bedeninizi doldurma deliğinden uzak tutun.

Ellerinizin, bedeninizin diğer kısımlarının veya giysinizin doldurma hunisi veya atma deliğine girmemesine veya hareketli parçalara çok yaklaşmamasına dikkat edin. Toplama torbasını takmadan veya çıkarmadan önce aleti kapatın.

Her zaman dengeli ve sağlam durmaya dikkat edin. Çok fazla öne eğilmeyin.

Doldurma işlemi sırasında aletin ayağından daha yüksekte durmayın.

Aletle çalışırken atma bölgesinden uzak durun. Alete doldurduğunuz malzeme içinde metal parçaları, şişeler, konserve kutuları veya daha başka yabancı cismin olmamasına çok dikkat edin.

Kesici bıçaklar herhangi yabancı bir cisme rastlarsa, alet alışmamış gürültüler çıkarmaya veya titremente başlarsa, bıçakları durdurmak için hemen aleti kapatın. Fişi prizden çekin ve şu işlemleri yapın:

- hasarı tespit edin
- bütün hasarlı parçaları değiştirin veya onarın
- parçaların gevşek olup olmadığını kontrol edin, gevşek olanları sıkın.

Yeterli eğitiminiz ve uzmanlığınız yoksa hiçbir zaman aleti onarma girişiminde bulunmayın.

İşlenen malzemenin atma yerinde birikmemesine dikkat edin; bu gibi durumlarda sevk işlemi yapılamaz ve doldurma hunisinde geri tepme kuvveti oluşabilir.

Eğer alet tikanacak olursa kapatın ve bıçaklar duruncaya kadar bekleyin. Öğütülen malzemeyi temizlemeden önce fişi prizden çekin.

Bütün koruyucu tertibatların ve kapakların takılı olmasına ve kusursuz işlev görmelerine dikkat edin.

Motorun devir sayısı ayarını değiştirmeyi denemeyin. Bu konuda bir sorun çıkarsa yetkili bir Bosch servisine başvurun.

Motorda hasar oluşmaması ve yanma olasılığının olmaması için hava aralıklarındaki kalıntıları veya diğer maddeleri temizleyin.

Motor çalışır durumda iken aleti başka bir yere taşımayın.

İş yerinizi terketmeden önce her defasında aleti kapatın, bıçakların tam olarak durmasını bekleyin ve fişi prizden çekin.

Çalışır durumda iken aleti devirmeyin.

## Bakım ve saklama

- Bakım, kontrol, saklama veya aksesuar değişimi için işletimden almadan önce aleti kapatın, fişi prizden çekin ve soğumaya bırakın. Bütün kontrol ve ayar işlemlerinden önce bütün hareketli parçaların tam olarak durduğundan emin olun.
- Alete iyi bakın ve temiz tutun.
- Kendi güvenliğiniz için yıpranmış veya hasar görmüş parçaları yenileyin. Bütün yedek parçaların Bosch tarafından sevk edildiğinden ve müsaadeli olduğundan emin olun.
- Eğer bir uzatma kablosu kullanacaksanız, bu kablo aletin şebeke bağlantı kablosundan daha zayıf olmamalıdır.
- İkmal kablolarında ve uzatma kablolarında hasar olup olmadığını veya bunların yıpranıp yıpranmadığını düzenli aralıklarla kontrol edin. Kablo hasarlı ise aleti kullanmayın.
- Kesici bıçağı ayarlarken, kapak alındığı için motorun çalışmayacağını, ancak motor elle çevrilecek olursa kesici bıçağın da döneceğini unutmayın.
- Zorunlu akım kesmeyi devreden çıkarmayı hiçbir zaman denemeyin.

## Teknik Veriler

Ağaç dalı öğütme makinesi		AXT Rapid 2000	AXT Rapid 2200
Sipariş no.		3 600 H53 5..	3 600 H53 6..
Giriş gücü, S 6 (4/6 dak) <sup>1)</sup>	[W]	2000	2200
Giriş gücü, S 1	[W]	1800	2000
Boştaki devir sayısı	[dev/dak]	3650	3650
Maksimum öğütme kapasitesi <sup>2)</sup>	[kg/h]	80	90
Öğütülen ağaç dalı çapı, maks. <sup>2)</sup>	[mm]	35	40
Ağırlığı, yak.	[kg]	11,5	12
Koruma sınıfı		□ / II	□ / II

Seri numarası Aletin tip etiketi üzerindeki seri numarasına **10** bakınız.

<sup>1)</sup> İşletim türü S 6 (40 %), 4 dakikalık yüklenmeyi ve 6 dakikalık boşta çalışmayı kapsayan bir yüklenme profilini karakterize eder. Pratik kullanımda sürekli işleme de müsaade vardır.

<sup>2)</sup> öğütülen malzemenin niteliğine göre

## Şekli gösterilen elemanlar

- 1 Doldurma hunisi
- 2 Açma/kapama şalteri
- 3 Emniyet düğmesi
- 4 Şebeke fişi\*\*
- 5 Havalandırma aralıkları
- 6 Şasi
- 7 Toplama torbası \*
- 8 Atma haznesi

9 Toplama torbası kancası

10 Seri numarası

11 Kapak

12 İç altıgen anahtar

13 Sürgü

\*Özel aksesuar

\*\*Ülkelere özgü

\*Kullanım kılavuzunda tanımlanan ve şekilleri gösterilen aksesuarın mutlaka teslimat kapsamında bulunması gerekmez!

## Usulüne uygun kullanım

Bu alet, ev ve hobi bahçelerindeki lifli ve tahtalı atıkların kompost yapımına uygun biçimde ufulanması için geliştirilmiştir.

Alet jeneratörle çalıştırılırken, jeneratörün en azından 4 kVA'lık bir kapasiteye sahip olması şarttır.



## Güvenliğiniz için

**Dikkat! Ayar ve temizlik işlerinden önce, kablo kesilmiş, hasar görmüş veya dolaşmış ise aleti kapatın ve şebeke fişini prizden çekin.**

**Alet kapandıktan sonra da bıçaklar birkaç saniye daha dönmeye devam eder.**

**Uyarı – Dönen bıçaklara dokunmayın.**

## Elektrik emniyeti

Güvenliği artırmak için aletiniz koruyucu izolasyonla donatılmış olup topraklama gerektirmez. İşletim gerilimi 230 V AC, 50 Hz'dir (AB üyesi olmayan ülkeler için alet tipine göre 220 V, 240 V). Sadece müsaade edilen uygun uzatma kablosu kullanın.

Sadece H05VV-F veya H05RN-F tipi bağlantı kablosu kullanılmalıdır.

Aletinizle çalışmak için uzatma kablosu kullanıyorsanız, sadece aşağıda belirtilen iletken kesitli kabloları kullanmalısınız:

- 1,0 mm<sup>2</sup>: maksimum uzunluk 40 m
- 1,5 mm<sup>2</sup>: maksimum uzunluk 60 m
- 2,5 mm<sup>2</sup>: maksimum uzunluk 100 m

Güvenliği artırmak için maksimum 30 mA'lık hatalı akım FI şalterinin (RCD) kullanılmasını öneririz. Bu FI şalter her kullanımdan önce kontrol edilmelidir.

Uzatma kablosunun kuplajı püskürme suyuna karşı korunmalı olmalı, lastikten veya lastik kaplamadan yapılmış olmalıdır.

Uzatma kablosu bir gerginlik giderme tertibatı ile birlikte kullanılmalıdır.

Bağlantı kablosu hasar açısından düzenli olarak kontrol edilmeli ve sadece iyi durumda iken kullanılmalıdır.

Bağlantı kablosu hasar gördüğünde sadece yetkili bir Bosch servisinde onarılmalıdır.

## Montaj

**A** Aleti ambalajından çıkarın.

**B** Tekerlekleri ve şasiyi monte edin.

**E** İç altıgen anahtarı **12** şekilde gösterildiği gibi tespit edin.

## Çalıştırma



**Alet kapatıldıktan sonra da bıçaklar birkaç saniye kadar serbest dönüşte döner. Aleti yeniden açmadan önce motorun ve bıçağın tam olarak durmasını bekleyin. Aleti arka arkaya ve çok kısa sürelerde açıp kapamayın.**

### Açma:

Ağaç dalı öğütme makinesini çalıştırmak için açma/kapama şalterini **2, "0"** pozisyonundan **"II"** pozisyonuna çevirin, aletin hızlanmasını bekleyin ve şalteri bırakın. Şalter **"I"** pozisyonuna (normal işletim) geri döner.

**Önemli açıklama: Çevirme sırasında açma/kapama şalteri 2, içe doğru bastırılırsa alet çalışmaz.**

Güvenlik nedenleriyle alet ancak emniyet düğmesi **3** iyice sıkılmışsa çalışır.

### Kapama:

Açma/kapama şalterini **2 "0"** pozisyonuna çevirin.

**Açıklama:** Kapak **11** çıkarılacak olursa bıçaklar otomatik olarak durur.

### Acil kapama:

Açma/kapama şalterine **2** basın.

### Tekrar çalışma emniyeti

Elektrik kesintisi veya aşırı zorlanma nedeniyle alet durduktan sonra elektrikler gelince veya aşırı zorlanma emniyeti devreye girince alet kendiliğinden çalışmaz.

### Aleti yeniden çalıştırın:

Açma/kapama şalterini **2 "0"** pozisyonuna getirin.



Açma/kapama şalterini **2 "II"** pozisyonuna çevirin, aleti çalıştırın ve sonra şalteri bırakın. Şalter **"I"** pozisyonuna (normal işletim) geri döner.

**Önemli açıklama: Çevirme sırasında açma/kapama şalteri 2, içe doğru bastırılırsa alet çalışmaz.**

### Aşırı zorlanma emniyeti

Aşırı zorlanma, örneğin kesici bıçağın bloke olması durumunda alet birkaç saniye içinde durur. Kısa bir süre sonra aleti tekrar çalıştırabilirsiniz. Eğer alet tekrar bloke olursa kapatın.

Blokajı giderin (Bakınız: "Blokajı giderme") ve aleti yeniden çalıştırın.

## Öğütme

Öğütülecek malzemeyi tutmak için tutma selesinin 7 (aksesuar) taşıma halkalarını kapatılmış durumdaki ağaç dalı öğütme makinesinin iki kancasına 9 takın.

Öğütülecek malzemeyi doldurma hunisi üzerinden alete doldurun.



**Aletten dışarı çıkan öğütülecek malzeme içeri çekme sırasında kayarak veya ezilerek çarpabilir! Öğütülen malzemenin küçük parçaları doldurma hunisinden dışarı savrulabilir. Lütfen aleti kullanırken daima koruyucu gözlük, iş eldivenleri ve koruyucu kulaklık kullanın.**

Doldurma hunisine 1 daima huninin tıkanmayacağı kadar malzeme doldurun.

Mutfak artıkları gibi yumuşak malzemeyi öğütmeyin, doğrudan komposta karıştırın.

Öğütülmüş malzemenin atma haznesinden 8 rahatça çıkmasına dikkat edin, aksi takdirde geriye doğru birikme ve tıkanma tehlikesi ortaya çıkar.

Havalandırma aralıkları 5 toplama torbası veya öğütülmüş malzeme ile hiçbir zaman kapanmamalıdır.

Atma yuvasının 8 bloke olmamasını sağlayın, çünkü bu gibi durumlarda doldurma hunisinde geri tepme kuvveti oluşabilir.

## Blokajın giderilmesi



**Aleti kapatın ve fişi prizden çekin.**

Emniyet düğmesini 3 sonuna kadar dışarı çevirin, kapağı 11 alın ve kesici bıçakların çevresini temizleyin. Eğer öğütülen malzeme bıçakların çevresinde çok sıkışmışsa bir tahta veya plastik parçası ile temizleyin. Atma yuvasını 8 da bütün kalıntılardan temizleyin.

## Öğütme için açıklamalar

Öğütülecek dalların sertliği türlerine, yaşlarına ve kuruluk derecelerine bağlıdır.

Taze dalları budadıktan hemen sonra öğütecek olursanız en iyi sonucu alırsınız.

Sürgü 13 yumuşak malzemenin alete itilmesinde yardımcı olur.

Yumuşak bahçe artıkları, özellikle ıslak olanlar küçük porsiyonlar halinde daha iyi öğütülür.

Arada bir dallar öğütülecek olursa tıkanmaların önüne geçilebilir.

## Bakım



**Aleti kapatın ve fişi prizden çekin.**

Uyarı: Aleti uzun süre ve güvenli biçimde kullanabilmek için aşağıdaki işlemleri düzenli olarak yapın.

Düzenli aralıklarla alette hasarlı bıçak, gevşek vida bağlantısı veya yıpranmış, aşınmış parça olup olmadığını kontrol edin.

Muhafazaların ve koruyucu donanımların hasarlı olup olmadığını ve doğru olarak takılıp takılmadıklarını kontrol edin. Aleti kullanmadan önce gerekli olan bakım ve onarım işlemlerini yerine getirin.

Bağlantı kablosunun yedeği gerekli olduğunda, tehlikeli durumlardan kaçınmak için bu kablo üretici tarafından, üreticinin yetkilendirdiği bir müşteri servisi tarafından veya bu konudaki kalifiye personel tarafından hazırlanmalıdır.

Dikkatli üretim ve test yöntemlerine rağmen bahçe aleti arıza yapacak olursa, onarım Bosch Bahçe Aletleri için yetkili bir müşteri servisinde yaptırılmalıdır.

Bütün başvuru ve yedek parça siparişlerinizde lütfen aletin 10 haneli sipariş numarasını mutlaka belirtin!

## Bıçak bakımı



**Aleti kapatın ve fişi prizden çekin.**

Kesici bıçağın iki kesici kenarı vardır.

Bir kesici kenar körelince bıçak çevrilebilir. Her iki tarafı da körelince kesici bıçağı değiştirin.

Kesici bıçağı çıkarmak, çevirmek veya değiştirmek için şu şekilde hareket edin:

- 1 Emniyet düğmesini 3 dışarı çevirin.
- 2 Şekilde E görüldüğü gibi kapağı 11 çıkarın.

Çalışırken bahçe eldiveni kullanın (aletle birlikte teslim edilmez). Kesici bıçağı 14 çevirin ve kontra tabladaki 18 işaretlere göre düzeltin.

- 3 Tahrik sistemini bloke etmek için deliğe 15 bir tornavida yerleştirin.
- 4 Bıçak vidasını 17 ve bıçak diskini 16 çıkarmak için iç altıgen anahtar 12 kullanın.
- 5 Şekilde E gösterildiği gibi kesici bıçağı 14 kaldırıp arkaya itmek suretiyle çıkarın.

Kesici bıçağı yerine yerleştirin, bıçak diskini ve bıçak vidasını sıkın.

Sadece Bosch tarafından müsaade edilen bıçak vidası kullanın.

Vidayı iyice sıkın (sıkma torku 12 Nm).

İç altıgen anahtarın **12** ve tornavidanın çıkarıldığından emin olun. Aleti çalıştırmadan önce kapağın **11** ve emniyet düğmesinin **3** takılmış olduğundan emin olun.

### Aksesuar

Kesici bıçak ..... F 016 800 276  
 Toplama torbası..... 2 605 411 073  
 Koruyucu eldiven ..... 2 607 000 134  
 Koruyucu gözlük ..... 2 607 990 041  
 Yağlama maddesi spreyi ..... 1 609 200 399

### Hata arama

Aşağıdaki tablo hata olasılıklarını ve bu hataların nasıl giderileceğini göstermektedir. Eğer bu hataları kendiniz gideremiyorsanız bir servise başvurun.

**Dikkat: Hata arama işleminden önce aleti kapatın ve fişi prizden çekin.**

Hatalar	Olası nedenler	Giderilmesi
Alet çalışmıyor	Şalter işlev görmüyor  Emniyet düğmesi <b>3</b> tam olarak sıkılmamış Şebeke gerilimi yok Priz bozuk Uzatma kablosu hasarlı  Sigorta atmış Aşırı zorlanma emniyeti devreye giriyor  Akım ikmali düşük  Açma/kapama şalteri <b>2</b> "0" pozisyonuna geri gider	"Aletin yeniden çalıştırılması" bölümünde anlatıldığı gibi hareket edin (Çalıştırma) Açma/kapama şalterine <b>2</b> dönme sırasında bastırmayın. Emniyet düğmesini <b>3</b> sıkın  Kontrol edin ve aleti açın Başka prizi kullanın Kabloyu kontrol edin, gerekiyorsa değiştirin Sigortayı değiştirin/sonra tekrar açın "Aşırı zorlanma emniyeti" bölümünde açıklandığı gibi hareket edin (Çalıştırma) "Aşırı zorlanma emniyeti" bölümünde açıklandığı gibi hareket edin (Çalıştırma) Aleti soğumaya bırakın ve "Aşırı koruma tanımlanan" hükümlere uyun (Çalıştırma)
Alet kesintili çalışıyor	Uzatma kablosu hasarlı  Aletin dahili kablağında hata var Aşırı zorlanma emniyeti devreye giriyor  Açma/kapama şalteri <b>2</b> "0" pozisyonuna geri gider	Kabloyu kontrol edin, gerekiyorsa değiştirin Müşteri servisine başvurun "Aşırı zorlanma emniyeti" bölümünde açıklandığı gibi hareket edin (Çalıştırma) Aleti soğumaya bırakın ve "Aşırı koruma tanımlanan" hükümlere uyun (Çalıştırma)

### Öğütmeden sonra/Saklama



**Aleti kapatın ve fişi prizden çekin.**

Aletin dışını yumuşak bir fırça ve bezle esaslı biçimde temizleyin. Temizlik için su, çözücü madde veya polisaj maddesi kullanmayın. Özellikle havalandırma aralıklarındaki **5** olmak üzere bütün birikintileri temizleyin.

Aleti kuru bir yerde saklayın. Aletin üstüne başka bir şey koymayın.

Güvenliği artırmak üzere açma/kapama şalteri **2** şekilde **D** gösterildiği gibi asma kilitle (teslimat kapsamında değildir) emniyete alınabilir.

Kesme performansı düşük	Kesici bıçak kör Kesici bıçak kirli Doldurma hunisi veya atma yuvası bloke oluyor	Kesici bıçağı değiştirin (Bakınız: "Bıçak bakımı") Kesici bıçağı sökün ve temizleyin (Bakınız: "Bıçak bakımı") Aleti temizleyin (Bakınız: "Blokajın giderilmesi") ve toplama torbasını boşaltın
Kesici bıçak dönmüyor	Kesici bıçak blokajlı Bıçak somunu/vidası gevşek	Blokajı çözün (Bakınız: "Blokajın giderilmesi") Bıçak somununu/vidasını sıkın
Yüksek titreşim veya gürültü	Bıçak somunu/vidası gevşek Kesici bıçak hasarlı Aletin içinde hasar var	Bıçak somununu/vidasını sıkın Kesici bıçağı değiştirin Müşteri servisine başvurun

### Tasfiye (atma)

Bahçe aletleri, aksesuar ve ambalaj malzemesi çevre dostu bir biçimde tasfiye edilmek üzere geri dönüşüm merkezine yollanmak zorundadır.

Bahçe aletlerini evsel çöplerin içine atmayın!

**Sadece AB üyesi ülkeler için:**



Elektronik ve elektrikli aletlere ilişkin 2002/96/AT sayılı Avrupa yönetmeliği ve bu yönetmeliğin ulusal hukuka uyarlanmış hükümleri uyarınca kullanım ömrünü tamamlamış elektronik ve elektrikli aletler ayrı ayrı

toplanmak ve çevre dostu tasfiye amacıyla geri kazanım merkezlerine gönderilmek zorundadır.

### Müşteri servisi ve müşteri danışmanlığı

Müşteri servisleri ürününüzün onarım ve bakımı ile yedek parçalarına ait sorularınızın yanıtlandırır. Demonte görünüşler ve yedek parçalara ait bilgileri şu adreste de bulabilirsiniz:

[www.bosch-garden.com](http://www.bosch-garden.com)

Bosch müşteri servisi timi satın alacağınız ürünün özellikleri, bu ürünün kullanımı ve ayar işlemleri hakkındaki sorularınız ile yedek parçalarına ait sorularınızı memnuniyetle yanıtlandırır.

#### Türkçe

Bosch San. ve Tic. A.Ş.  
Ahi Evran Cad. No:1 Kat:22  
Polaris Plaza  
80670 Maslak/Istanbul

Müşteri Danışmanı: +90 (0212) 335 06 66

Müşteri Servis Hattı: +90 (0212) 335 07 52

### Gürültü ve titreşim önleme hakkında bilgi

Gürültü seviyesi ölçme değerleri 2000/14/AT'ye göre belirlenmektedir (1,60 m yükseklik, 1 m mesafe).

Aletin A değerlendirmeli gürültü seviyesi tipik olarak şöyledir: Ses basıncı seviyesi 89 dB(A) (AXT RAPID 2000)/90 dB(A) (AXT RAPID 2200); gürültü emisyonu seviyesi 103 dB(A) (AXT RAPID 2000)/103 dB(A) (AXT RAPID 2200). Tolerans K=3 dB (AXT RAPID 2000)/4 dB (AXT RAPID 2200).

**Koruyucu kulaklık kullanın!**

### CE Uygunluk beyanı

Tek sorumlu olarak „Teknik veriler“ bölümünde tanımlanan ürünün aşağıdaki norm veya normatif belgelere uygun olduğunu beyan ederiz:

2004/108/AT, 2006/42/AT, 2000/14/AT yönetmelikleri uyarınca EN 60335, EN 50434.

2000/14/AT: Garanti edilen gürültü emisyonu seviyesi 106 dB(A) (AXT RAPID 2000)/107 dB(A) (AXT RAPID 2200).

Uyumluluğun değerlendirme yöntemi Ek V'ya göre.

Ürün kategorisi: 50

Teknik belgelerin bulunduğu yer: Bosch Lawn and Garden Ltd., PT-LG/EAE, Stowmarket, Suffolk IP14 1EY, England

Dr. Egbert Schneider  
Senior Vice President  
Engineering

Dr. Eckerhard Strötgen  
Head of Product  
Certification

Robert Bosch GmbH, Power Tools Division  
D-70745 Leinfelden-Echterdingen  
15.11.2010

Değişiklikler mümkündür