

MKS 216

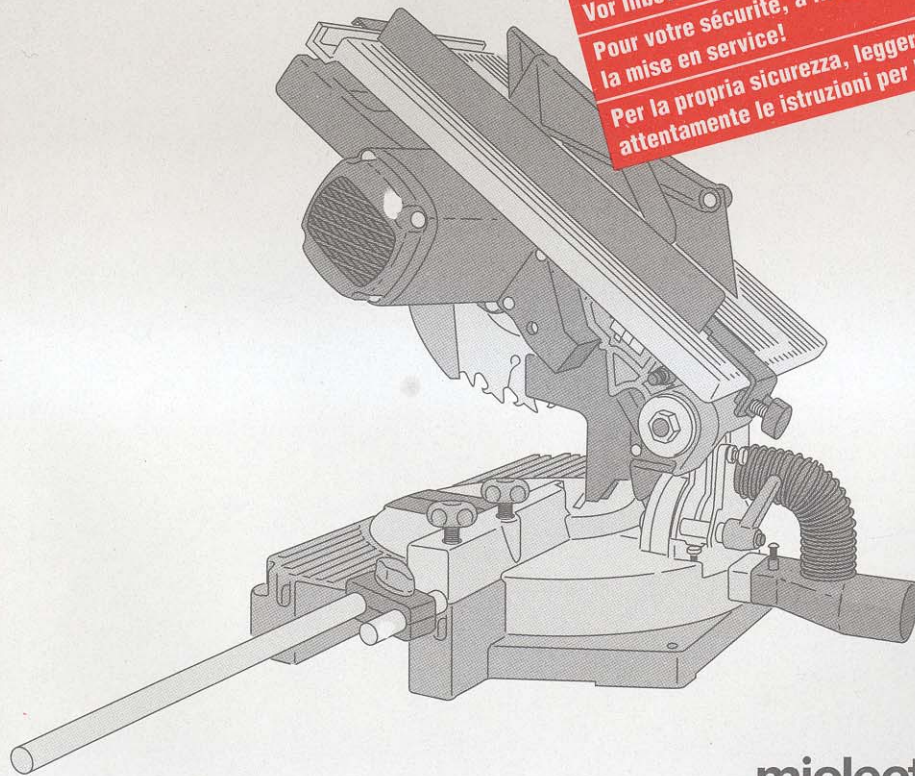
Kapp- und Gehrungssäge

Scie à déligner et à onglet

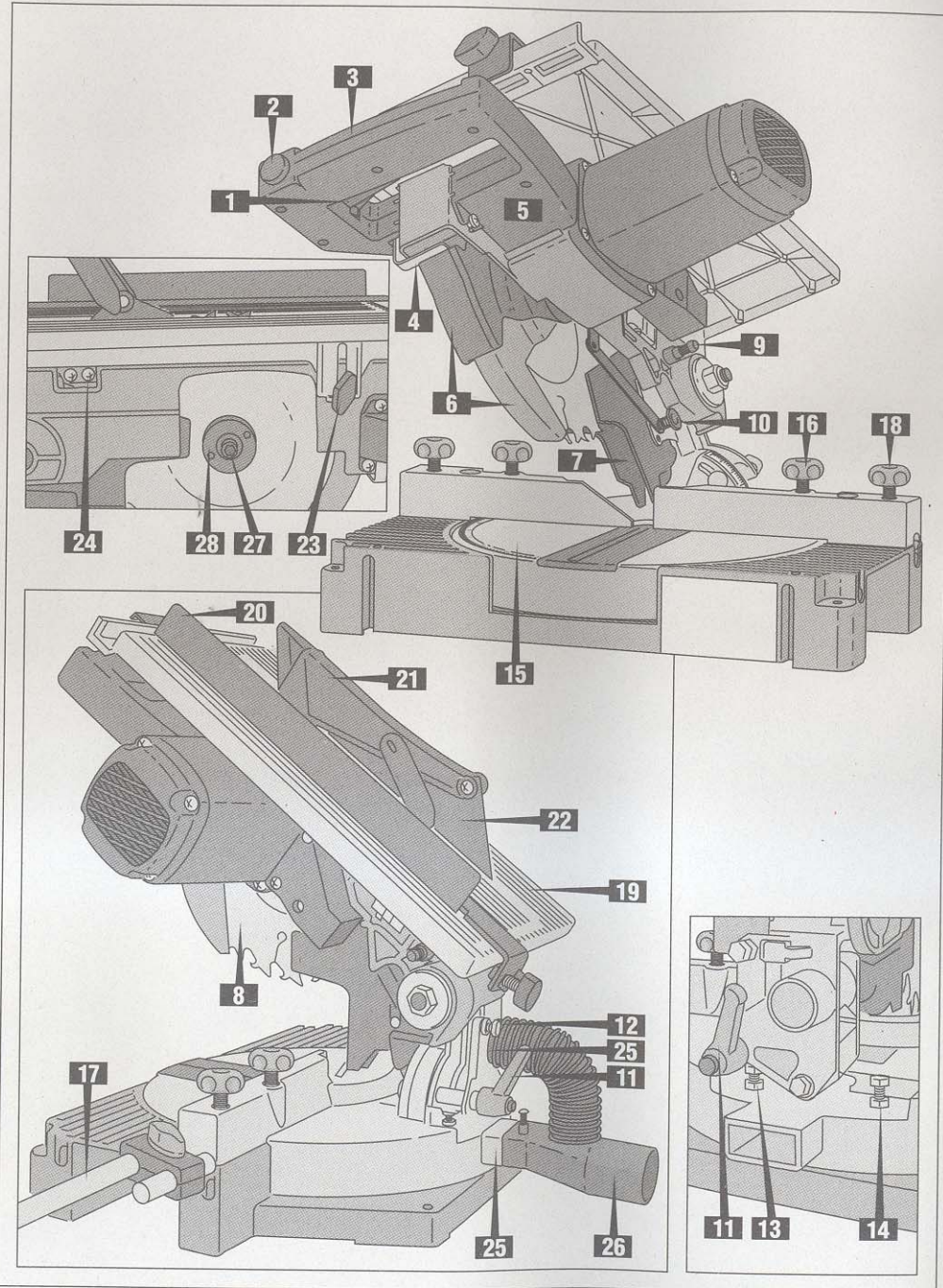
Troncatrice per tagli diritti, angolati e inclinati

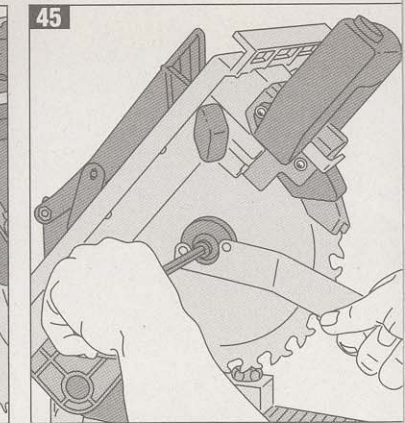
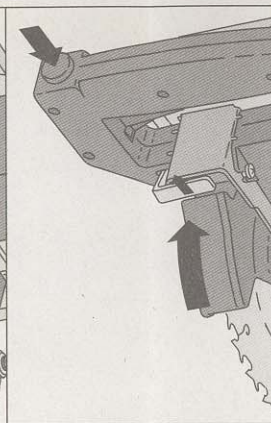
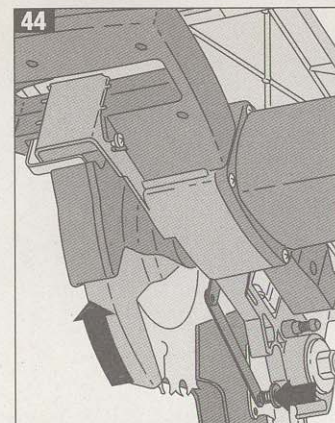
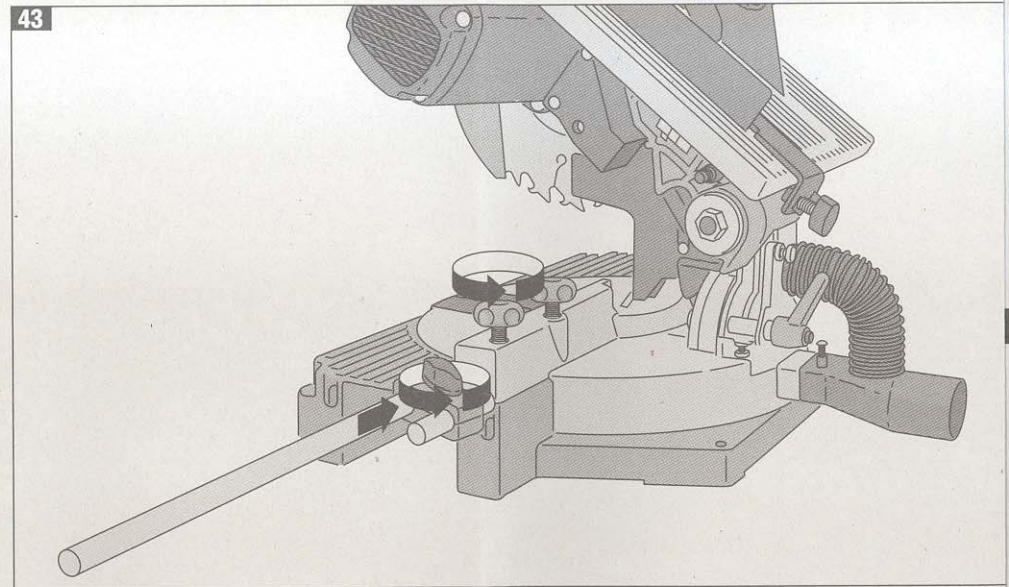
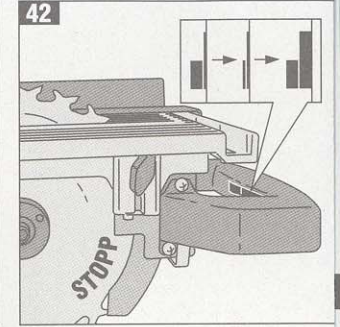
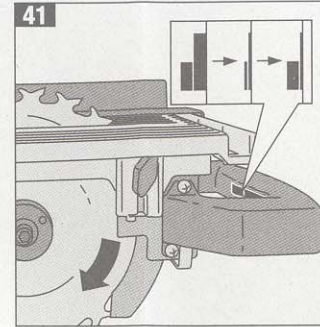
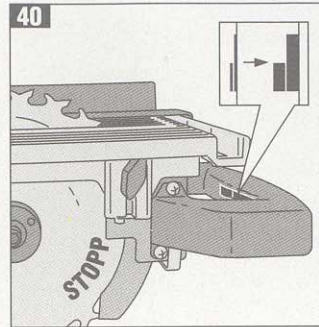
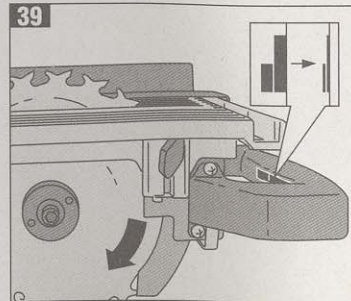
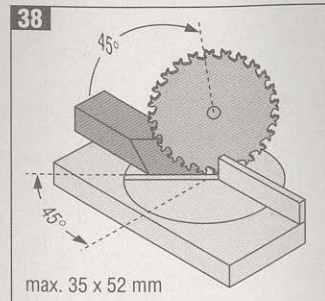
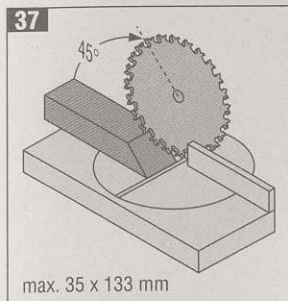
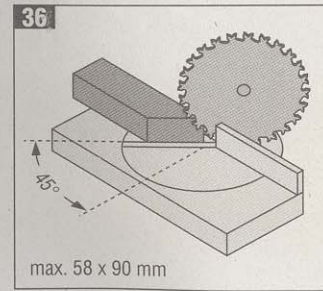
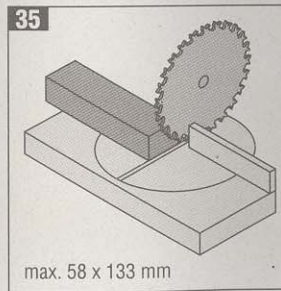
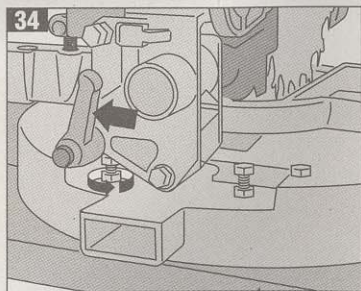
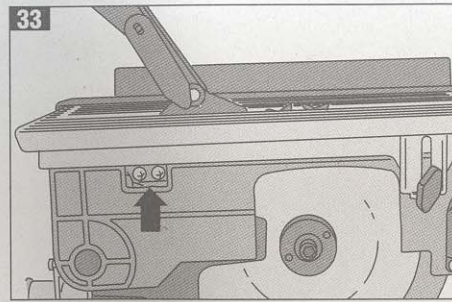
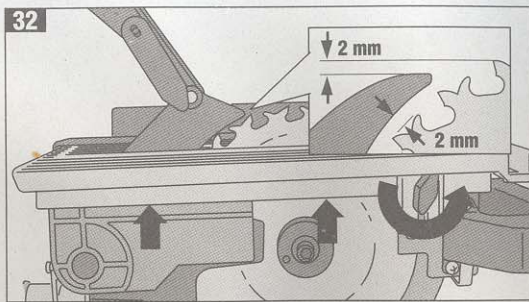
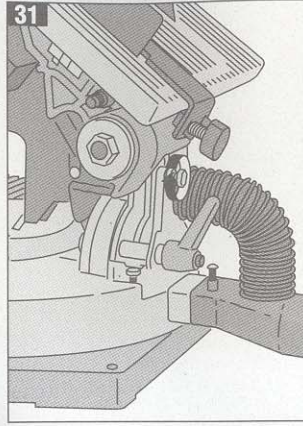
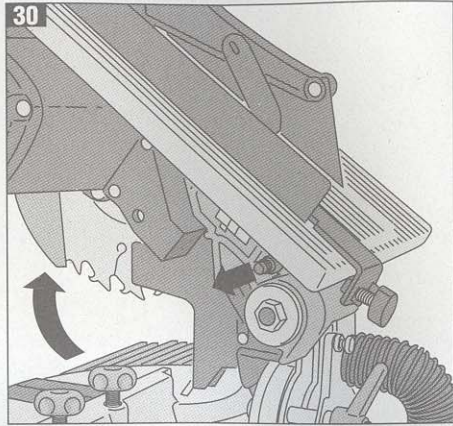
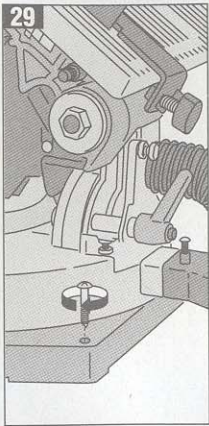
166.105

**Für Ihre Sicherheit.
Vor Inbetriebnahme lesen!
Pour votre sécurité, à lire avant
la mise en service!
Per la propria sicurezza, leggere
attentamente le istruzioni per l'uso!**



mioelectric





Kapp- und Gehrungssäge MKS 216

Verehrte Kundin, verehrter Kunde

Diese Kapp- und Gehrungssäge eignet sich ideal für den Schnitt von Leisten in vertikaler Position und für den Schnitt von Rahmen in horizontaler Position mit zusätzlicher Doppelkopfneigung.

Wie bei allen elektrischen Geräten wird auch bei dieser Kapp- und Gehrungssäge zur Vermeidung von Verlet-

zungen, Brand- oder Geräteschäden besondere Sorgfalt verlangt.

Bitte studieren Sie die vorliegende Betriebsanleitung vor der Inbetriebnahme des Gerätes, und beachten Sie die Sicherheitshinweise.

Personen, die mit der Betriebsanleitung nicht vertraut sind, dürfen die Kapp- und Gehrungssäge nicht benutzen.

Scie à déligner et à onglet MKS 216

Chère cliente, cher client,

Cette scie circulaire est conçue pour la coupe de listes posées sur chant et de moulures posées à plat, avec possibilité de double inclinaison de la tête de sciage. Comme toutes les machines électriques, cette scie demande une prudence particulière afin d'éviter tout accident ou dommage à l'outil.

Veuillez étudier ce mode d'emploi avant la mise en service et respecter les consignes de sécurité.

Les personnes n'ayant pas lu ce mode d'emploi ne doivent pas utiliser cette scie à déligner et à onglet.

Troncatrice per tagli diritti, angolati e inclinati MKS 216

Gentile cliente

Questa troncatrice per tagli diritti, angolati e inclinati è ideale per tagliare listelli (p.es. battiscopa) in posizione verticale e modanature di cornici in posizione orizzontale, con possibilità di doppia inclinazione della testa. Come per tutti gli elettroutensili, per evitare ferimenti, incendi o danni alla troncatrice, è indispensabile maneggiarla con la massima cautela.

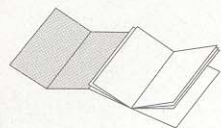
Leggere attentamente le presenti istruzioni per l'uso e attenersi alle avvertenze di sicurezza prima della messa in funzione.

Le persone che non conoscono a fondo le istruzioni per l'uso non devono usare questa troncatrice.

Hinweise zum Verständnis



Das Warndreieck kennzeichnet alle für die Sicherheit wichtigen Anweisungen. Befolgen Sie diese immer, andernfalls können schwere Verletzungen die Folge sein!



Die Abbildungen zum Text finden Sie auf den vorderen Umschlagseiten. Halten Sie diese beim Studium der Anleitung geöffnet.

B

Mit Zahlen oder Buchstaben wird jeweils auf Abbildungen, Geräte- und Bedienungsteile verwiesen, wie hier z.B. für Bild B.

Einsatz der Betriebsanleitung

Diese Betriebsanleitung kann nicht jeden denkbaren Einsatz berücksichtigen. Für weitere Informationen oder bei Problemen, die in dieser Betriebsanleitung nicht oder nicht ausführlich genug behandelt werden, wenden Sie sich an das nächstgelegene M-Service-Center.

Bewahren Sie die Betriebsanleitung sorgfältig auf, und geben Sie diese allenfalls an Nachbenutzer weiter.

Inhaltsverzeichnis

Seite

- 3 Technische Daten
- 4 Sicherheitsvorschriften
- 6 Übersicht der Geräte- und Bedienungsteile
- 6 Auspacken / Aufstellen
- 6 Stromanschluss

Seite

- 7 Inbetriebnahme und Bedienung
- 8 Arbeiten mit der Kapp- und Gehrungssäge
- 10 Reinigung / Aufbewahrung / Wartung
- 10 Störungen und deren Behebungen
- 10 Entsorgung

Technische Daten

Nennspannung	230 Volt ~ / 50–60 Hz
Leistungsaufnahme	1'100 Watt
Leistungsabgabe	700 Watt
Leerlaufdrehzahl	5'000 U/min
Sägeblatt	Ø 216 mm
Einspannloch	Ø 20 mm
Abmessungen	427 x 277 x 531 mm
Gewicht	ca. 9,5 kg
Abmessungen oberer Tisch	224 x 358 mm
Material Maschine	Aluminium-Guss
Spanauswurf	vorhanden
Schalleistungspegel	106,5 dB (A)
Schalldruckpegel	93,5 dB (A)
Vibrationspegel	4,2 m/sec ²
Doppelt schutzisoliert	
Funkentstört	
Produkte-Garantie	2 Jahre
Service-Garantie	10 Jahre

Schnittleistungen

Sägeblattstellung 90°	Höhe bei 90°-Schnitt	max. 58 mm
	Breite bei 90°-Schnitt	max. 133 mm
	Breite bei 45°-Schnitt	max. 90 mm
Sägeblattstellung 45°	Höhe bei 90°-Schnitt	max. 35 mm
	Breite bei 90°-Schnitt	max. 133 mm
	Breite bei 45°-Schnitt	max. 52 mm
Schnitt auf oberem Tisch		max. 31,5 mm

Zubehör (im Preis inbegriffen)

- 1 Anschlagführung für den oberen Tisch
- 1 Anschlagstab
- 1 Schlüssel für Sägeblattwechsel
- 1 Staubsaugeradapter

Sonderzubehör (im Preis nicht inbegriffen)

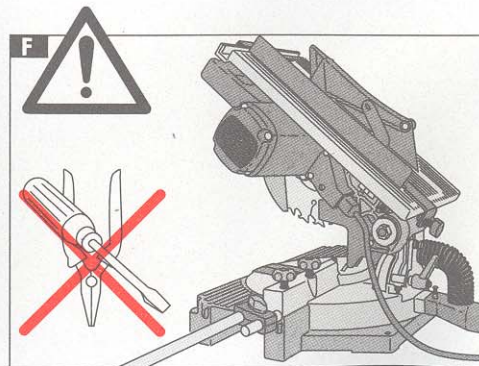
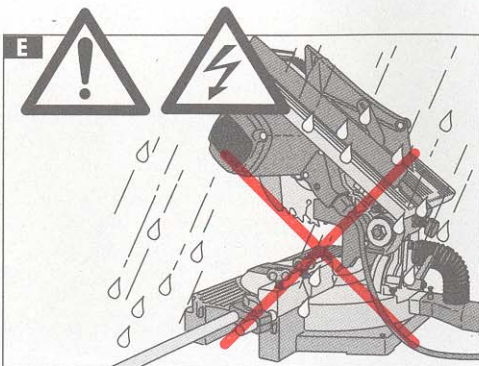
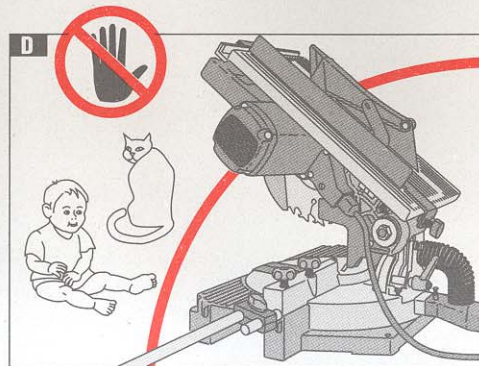
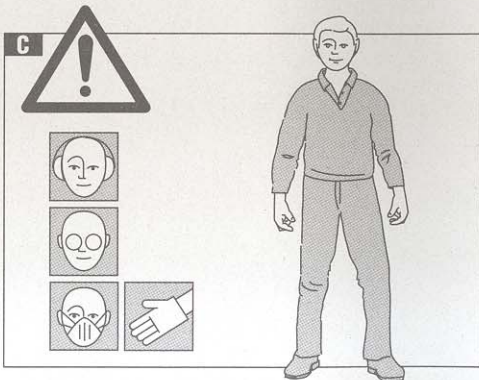
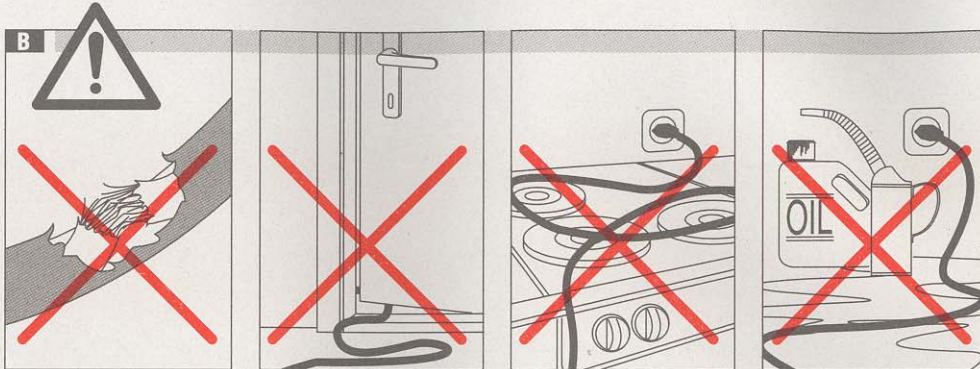
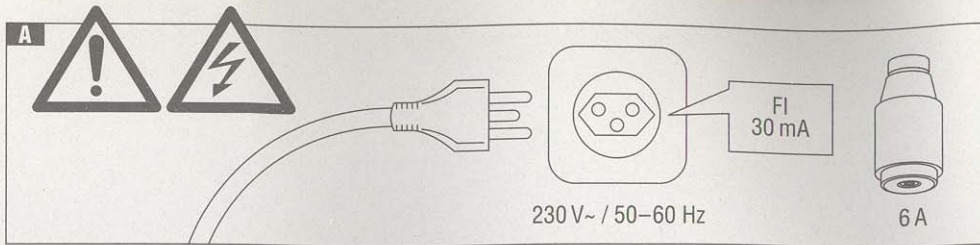
- Befestigungsklemme zum Schneiden von Aluminiumprofilen
- Aluminiumsägeblatt

Im Interesse der technischen Weiterentwicklung sind Konstruktions- oder Ausführungsänderungen am Gerät vorbehalten.

CE-Konformitätserklärung: Wir erklären in alleiniger Verantwortung, dass dieses Produkt mit den folgenden Normen oder normativen Dokumenten übereinstimmt: 89/392, 91/368, 89/336, EN 55 014, EN 61 000-3-2, EN 61 000-3-3 und EN 55 104.

MIGROS

CE Vertrieb:
Migros-Genossenschafts-Bund, CH-8031 Zürich
MIGROS-France S.A., F-74100 Etrembières
MIGROS Betriebs GmbH, D-79539 Lörrach



Sicherheitsvorschriften



Unsachgemässes Arbeiten mit der Kapp- und Gehrungssäge kann zu schweren Verletzungen führen. Tragen Sie stets eine Schutzbrille und einen Gehörschutz.

Beim Arbeiten mit dem Gerät nie die Hand bzw. Finger in das laufende Werkzeug oder in den Spanauswurf halten!

Strom kann tödlich sein! Das Gerät darf nicht in feuchter oder nasser Umgebung betrieben werden: Kurzschlussgefahr!

Bestimmungsgemässer Gebrauch

Die Kapp- und Gehrungssäge ist ausschliesslich für den privaten Gebrauch und zum Sägen von Holz, Kunststoff und Aluminiumprofile bestimmt. Technische Abänderungen und jede missbräuchliche Verwendung sind wegen der damit verbundenen Gefahren strengstens verboten!

Nicht zugelassene Bediener

Personen, die mit der Betriebsanleitung nicht vertraut sind, Kinder, Jugendliche unter 16 Jahren sowie Personen unter Alkohol-, Drogen- oder Medikamenteneinfluss, dürfen das Gerät nicht oder nur unter Aufsicht bedienen.

A Stromzuführung

Niemals unter Spannung stehende Teile berühren! Diese können einen elektrischen Schlag verursachen, der zu schweren Verletzungen oder sogar zum Tod führen kann. Das Gerät nur an Wechselstrom mit einer Spannung von 230 V/50-60 Hz anschliessen. Mindestabsicherung der Steckdose 6 Ampère. Die Spannung muss mit dem Typenschild des Gerätes übereinstimmen. Steckdosen mit vorgeschaltetem Fehlerstrom-Schutzschalter benutzen.

B Netzkabel

Das Gerät niemals mit beschädigtem Netzkabel verwenden. Defekte Kabel und Stecker sofort durch den M-Service ersetzen lassen. Netzkabel nicht über Ecken und scharfe Kanten ziehen oder einklemmen. Das Netzkabel nicht über heisse Gegenstände legen oder hängen sowie vor Öl schützen. Das Gerät niemals am Netzkabel tragen oder ziehen. Den Stecker niemals am Netzkabel oder mit nassen Händen aus der Steckdose ziehen. Netzkabel immer nach hinten vom Gerät wegführen.

C Arbeitsbekleidung/Schutzausrüstung

Tragen Sie bei Arbeiten mit der Kapp- und Gehrungssäge immer geeignete Kleidung und einen **Gehörschutz**. Beim Bearbeiten stark spanerzeugender Materialien eine **Schutzbrille** tragen. Bei faserhaltigen Materialien oder stauberzeugenden Arbeiten eine **Schutzmaske** verwenden. Asbesthaltiges Material darf nicht bearbeitet werden. Das Tragen von **Schutzhandschuhen** ist empfehlenswert.

D Schutz anderer Personen

Achten Sie darauf, dass Kinder keine Gelegenheit erhalten, mit der Kapp- und Gehrungssäge zu spielen. Kinder erkennen die Gefahren nicht, die im Zusammenhang mit elektrischen Geräten entstehen können. Halten Sie andere Personen, Kinder sowie Tiere von Ihrem Arbeitsbereich fern.

E Arbeitsbereich

Das Gerät darf nicht in feuchter oder nasser Umgebung betrieben werden: Kurzschlussgefahr! Halten Sie Ihren Arbeitsbereich in Ordnung. Benutzen Sie die Kapp- und Gehrungssäge nicht in der Nähe von brennbaren Flüssigkeiten oder Gasen.

Anwendung

Nur mit guten und scharfen Sägeblättern arbeiten! Nie die Finger in den Spanauswurf oder in das laufende Werkzeug halten: Verletzungsgefahr! Werkstücke während des Sägens gut festhalten. Nicht zu kleine Werkstücke bearbeiten.

Reinigung

Bevor Sie das Gerät reinigen und Wartungsarbeiten vornehmen (z.B. Sägeblatt auswechseln), unbedingt den Netzstecker ziehen. Halten Sie den Handgriff trocken und frei von Öl und Fett. Das Gerät niemals ins Wasser oder in andere Flüssigkeiten tauchen!

Aufbewahrung

Bei Nichtgebrauch des Gerätes immer Netzstecker ziehen. Bewahren Sie die Kapp- und Gehrungssäge an einem trockenen und für Kinder unzugänglichen Ort auf.

F Reparaturen / Wartung


Kontrollieren Sie Ihr Gerät auf Beschädigungen. Bei Störungen, defektem Gerät oder Verdacht auf Defekt nach einem Sturz sofort Netzstecker ziehen. Niemals beschädigtes Gerät in Betrieb nehmen. Nicht mit irrelevanten Gegenständen in das Gerät eindringen. Reparaturen dürfen nur durch den M-Service durchgeführt werden. Bei unfachgerechten Reparaturen wird keine Haftung für eventuelle Schäden übernommen.

Übersicht der Geräte- und Bedienungsteile

- | | |
|--|---|
| 1 Betriebsschalter mit integrierter Sperrtaste | 15 Drehtisch |
| 2 Druckknopf | 16 2 Kugelgriffe zum Fixieren des Drehtisches |
| 3 Handgriff | 17 Anschlagstab |
| 4 Kopfsicherungshebel | 18 2 Kugelgriffe zum Fixieren des Anschlagstabes |
| 5 Sägeblattgruppe | 19 oberer Säge Tisch |
| 6 Pendelschutzhauben | 20 Führungsanschlag auf dem oberen Säge Tisch |
| 7 untere Sägeblattverkleidung | 21 obere Sägeblattverkleidung |
| 8 Sägeblatt | 22 Spaltkeil |
| 9 Entriegelungsstift | 23 2 Flügelschrauben zum Anheben der Tischfläche |
| 10 Rückzugfeder | 24 Kreuzschlitzschrauben zur Justierung des Spaltkeils |
| 11 Arretierhebel | 25 Spanauswurf |
| 12 Schraube/Gegenmutter zur Einstellung der Sägeblatt-Eindringtiefe | 26 Staubsaugeradapter |
| 13 Schraube/Gegenmutter zur Einstellung der Kopfschrägung im 90°-Winkel zur Arbeitsfläche | 27 Sägeblattschraube |
| 14 Schraube/Gegenmutter zur Einstellung der Kopfschrägung im 45°-Winkel zur Arbeitsfläche | 28 Feststellflansch |

Auspacken / Aufstellen

Die Verpackung ist aus recyclingfähigem Material hergestellt. Bitte entsorgen Sie das Verpackungsmaterial ordnungsgemäss.

 Vernichten Sie sämtliche Plastikbeutel, diese können für Kinder zu einem gefährlichen Spielzeug werden.

Kontrolle des Lieferumfanges

Ist der Lieferumfang nicht vollständig, wenden Sie sich bitte umgehend an den nächstgelegenen Kundendienst oder an das M-Service-Center.


Kapp- und Gehrungssäge befestigen

Stellen Sie die Säge auf eine stabile Arbeitsfläche oder Werkbank.


29 Die Maschine kann an den Ecken mit 4 Schrauben auf dem Untergrund befestigt werden.


Die Spannung muss mit dem Typenschild des Gerätes übereinstimmen. Zur Vermeidung von Elektrounfällen empfehlen wir Ihnen, Steckdosen mit vorgeschaltetem Fehlerstrom-Schutzschalter zu benutzen. Die Nennauslöse-Stromstärke des Fehlerstrom-Schutzschalters darf maximal 30 mA betragen.

Stromanschluss

 Bitte beachten Sie, dass unsachgemässer Umgang mit Strom tödlich sein kann.

Die Kapp- und Gehrungssäge nur an Wechselstrom mit einer Spannung von 230 V / 50–60 Hz anschliessen. Mindestabsicherung der Steckdose 6 Ampère.

 Niemals defektes Netzkabel verwenden. Defekte Kabel und Stecker sind durch den M-Service sofort ersetzen zu lassen.

 Verwenden Sie nur dann ein Verlängerungskabel, wenn Sie sich zuvor von dessen einwandfreiem Zustand überzeugt haben. Das Verlängerungskabel muss bis zu einer Gesamtlänge von ca. 20 m mindestens einen Querschnitt von 1,5 mm² haben.

Inbetriebnahme und Bedienung

 Bitte halten Sie die auf Seite 4/5 aufgeführten Sicherheitsvorschriften für Ihre Sicherheit und für die Sicherheit Dritter strikte ein.

 Vor allen Arbeiten an der Kapp- und Gehrungssäge immer den Netzstecker aus der Steckdose ziehen.

Schutzvorrichtungen

Das Sägeblatt (8) der Kapp- und Gehrungssäge ist oben und unten durch zwei Schutzverkleidungen (7/21) und zwei Pendelschutzhauben (6) vollständig geschützt. Diese Schutzvorrichtungen werden beim Arbeiten mit der Säge automatisch angehoben bzw. zurückgeschoben.

 Die Schutzverkleidungen und Pendelschutzhauben niemals abmontieren!

Heben und Senken der Sägeblattgruppe

30 Um die Sägeblattgruppe (5) anzuheben, den Entriegelungsstift (9) ein Stück herausziehen. Jetzt lässt sich die Sägeblattgruppe anheben.

Hinweis: Halten Sie die Sägeblattgruppe während der Aufwärtsbewegung fest, um einen sprunghaften Aufstieg der Rückzugfeder (10) zu vermeiden.

Die Rückzugfeder hält die Sägeblattgruppe in angehobener Ruheposition. Um die Sägeblattgruppe wieder zu senken, den Druckknopf (2) am Handgriff (3) zuerst drücken und gleichzeitig die Sägeblattgruppe senken.

Einstellung der Sägeblatt-Eindringtiefe

Die Sägeblatt-Eindringtiefe ist bei dieser Kapp- und Gehrungssäge bereits richtig eingestellt. Sollte die Einstellung verändert worden sein, ist die Eindringtiefe des Sägeblattes wieder entsprechend nachzustellen.

Verwenden Sie im Freien nur dafür zugelassene und entsprechend gekennzeichnete Verlängerungskabel.

Wir empfehlen Ihnen bei der Verwendung einer Kabelrolle, das Kabel möglichst ganz abzurollen, um damit eine mögliche Erwärmung des Kabels zu vermeiden.

31 Verstellen Sie die Schraube (12) und die entsprechende Gegenmutter, um das Senken der Sägeblattgruppe zu begrenzen.

Achtung: Das Sägeblatt darf keinesfalls mit der Bodenplatte in Berührung kommen!

Nach erfolgter Einstellung ist die Gegenmutter wieder fest anzuziehen.

Einstellung des Spaltkeils

Bei Arbeiten auf dem oberen Säge Tisch (19) verhindert der Spaltkeil (22) das Anhalten des Sägeblattes bei übermässigem Druck der Oberflächen beim Schneiden.

32 Den Spaltkeil so einstellen, dass er 2 mm vom Sägeblatt entfernt ist und 2 mm unter dem oberen Rand des Sägeblattes liegt. Dazu lösen Sie die beiden Flügelschrauben (23) und heben die Tischfläche leicht an.

Hinweis: Drehen Sie die Flügelschrauben nicht ganz heraus.

33 Lösen Sie die beiden darunterliegenden Kreuzschlitzschrauben (24) und justieren Sie den Spaltkeil. Anschliessend die Kreuzschlitzschrauben gut festziehen, die Tischfläche absenken und mit den beiden Flügelschrauben wieder arretieren.

Einstellung der Kopfschrägung im 45°-Winkel

34 Lösen Sie die Sägeblattgruppe mit dem Arretierhebel (11). Kontrollieren Sie mit einem Anschlagwinkel die 90°-Position des Sägeblattes. Gegebenenfalls mit der Schraube (13) nachstellen. Sägeblattgruppe um 45° seitwärts schwenken. 45°-Position kann mit der Schraube (14) korrigiert werden.

Wahl der Sägeblätter

Die Vielfalt an Materialien und möglichen Schnittarten ist sehr breit gefächert. In Bezug auf Material, Schnittgeschwindigkeit und Sägeblattvorlauf ist jeweils das passende Sägeblatt zu wählen.

	Holz	Aluminium
Sägeblatt	Ø 216 mm	Ø 216 mm
Sägeblattbohrung	Ø 20 mm	Ø 20 mm
Anzahl Sägezähne	24	60

Mögliche Schnitte

35 90°-Schnitt / Trennen

Maximalmass des Werkstückes: 58 x 133 mm (H x B)

36 45°-Schnitt / Trennen

Maximalmass des Werkstückes: 58 x 90 mm (H x B)

Lösen Sie die Kugelgriffe (16) und drehen Sie den Drehtisch (15) in die gewünschte Richtung. Stellen Sie den Schnittwinkel über die Skala ein und ziehen Sie die beiden Kugelgriffe wieder fest.

Hinweis: Bestimmte Schnittwinkel (0°, ±15°, ±22° 30', ±30°, ±45°) sind bereits vorgegeben und der Drehtisch rastet entsprechend ein.

Arbeiten mit der Kapp- und Gehrungssäge

 Bevor Sie die Säge als Kapp- und Gehrungssäge einsetzen, muss der obere Sägeetisch immer ganz hochgestellt werden.

Betriebsschalter mit integrierter Sperrtaste

39 Gerät einschalten: Betriebsschalter mit integrierter Sperrtaste (1) ganz durchdrücken und gedrückt halten.

40 Gerät ausschalten: Betriebsschalter loslassen.

Hinweis: Um bei einem längeren Einsatz des Gerätes den Betriebsschalter nicht dauernd gedrückt halten zu müssen, lässt sich der Schalter auf Dauerbetrieb stellen.

41 Dazu den Betriebsschalter ganz durchdrücken und anschließend nur die Sperrtaste loslassen. So bleibt der Betriebsschalter weiterhin gedrückt.

42 Zum Ausschalten des Gerätes die Sperrtaste einfach wieder ganz durchdrücken.

Fahren Sie die Sägeblattgruppe (5) ganz nach oben und legen Sie das zu sägende Material auf den Drehtisch (15).

37 90°-Schnitt / 45°-Sägeblatt

Maximalmass des Werkstückes: 35 x 133 mm (H x B)

Lösen Sie den Arretierhebel (11) und neigen Sie die Sägeblattgruppe (5) im gewünschten Winkel. Ziehen Sie den Arretierhebel wieder fest an.

38 45°-Schnitt / 45°-Sägeblatt

Maximalmass des Werkstückes: 35 x 52 mm (H x B)

Spanauswurf

Der Spanauswurf (25) ist so konzipiert, dass Sie beim Arbeiten kaum durch Späne belästigt werden. Die Kühlluft des Motors wird durch das Sägegehäuse abgeblasen und unterstützt so den Spanauswurf. Bei aufgestecktem Adapter (26) kann zudem ein handelsüblicher Staubsauger (Ø 36 mm) angeschlossen werden. Auf diese Weise wird die Verschmutzung des Arbeitsplatzes wesentlich verringert.

Achtung: Achten Sie darauf, dass sämtliche Schrauben und Flügelmuttern gut angezogen sind, bevor Sie die Maschine einschalten.

Die Kapp- und Gehrungssäge ist durch Einstecken des Steckers in die Steckdose betriebsbereit.

Achtung: Zum Schneiden von Aluminiumprofilen ist unbedingt eine Befestigungsklemme und das spezielle Aluminium-Sägeblatt zu verwenden (Sonderzubehör).

Schalten Sie die Maschine ein und warten Sie bis das Sägeblatt die maximale Drehzahl erreicht hat. Anschließend die Sägeblattgruppe langsam senken und mit dem Schneiden beginnen.

Achtung: Beim Schnitt muss das Werkstück fest auf dem Drehteller gehalten werden.

Hinweis: Durch ein stärkeres Niederdrücken der Sägeblattgruppe wird die Schnittzeit nicht verkürzt. Durch eine Überlastung des Motors kann es zu einem geringen Leistungsabfall kommen.

Nach Ausführung des Sägeschnittes die Sägeblattgruppe in die obere Ausgangsstellung zurückfahren und nachprüfen, ob sich der Pendelschutz wieder in korrekter Position befindet.

Achtung: Achten Sie auf das auslaufende Sägeblatt!

Anschlagstab

Der Anschlagstab (17) dient dem exakten Zuschneiden der gleichlanger Werkstücke und sichert das Werkstück gegen Verschieben beim Gehrungssägen. Der Anschlagstab kann auf der rechten oder linken Seite der Säge eingesetzt werden.

43 Zum Montieren des Anschlagstabes lösen Sie zuerst den äusseren Kugelgriff (18) (links oder rechts) und fahren mit dem kürzeren Teil des Anschlagstabes bis zum Anschlag seitlich in die Bohrung. Jetzt lässt sich der Anschlagstab auf das gewünschte Mass verschieben und mit der Flügelmutter fixieren.

Arbeiten auf dem oberen Sägeetisch

Bevor Sie Schneidarbeiten auf dem oberen Sägeetisch (19) durchführen, ist die Sägeblattgruppe (5) vollkommen abzusenken und mit dem Entriegelungsstift (9) zu fixieren. Zudem sind die beiden Kugelgriffe (16) sowie der Arretierhebel (11) festzuziehen. Zudem ist der obere Sägeetisch durch Lösen der beiden Flügel-schrauben (23) ganz abzusenken. Flügelschrauben nach dem Absenken des Sägeetisches wieder festziehen. **Hinweis:** In dieser Position darf die Sägeblattgruppe weder angehoben noch gesenkt und somit nicht als Kapp- und Gehrungssäge eingesetzt werden.

Mit Hilfe des Führungsanschlages auf dem Sägeetisch (20) kann die Schnittbreite individuell eingestellt werden. Achten Sie darauf, dass der Führungsanschlag immer parallel zum Sägeblatt eingestellt ist.

Schalten Sie die Maschine ein und warten Sie bis das Sägeblatt die maximale Drehzahl erreicht hat. Anschließend das Werkstück langsam an das laufende Sägeblatt führen. Die Schutzabdeckung wird dabei automatisch angehoben.

Achtung: Auf dem oberen Sägeetisch darf niemals Aluminium oder Stahl bearbeitet werden!


Sägen von Kleinteilen

Beim Sägen von Kleinteilen müssen immer die entsprechenden Werkzeuge eingesetzt werden.

- Auf dem Drehtisch: Spannbacke zur Befestigung des Werkstückes und Anschlagstab verwenden.
- Auf dem oberen Sägeetisch: entsprechende Stossvorrichtung zur Beförderung des Werkstückes verwenden.

Sägeblattwechsel

 Vor allen Arbeiten an der Kapp- und Gehrungssäge immer den Netzstecker aus der Steckdose ziehen.

 Rissige Sägeblätter oder solche, die ihre Form verändert haben, dürfen nicht verwendet werden. Nur mit guten und scharfen Sägeblättern arbeiten.

44 Schwenken Sie die Sägeblattgruppe ganz nach oben. Drücken Sie die Rückzugfeder (10) und schieben Sie die Pendelschutzhauben (6) ganz nach hinten. Achten Sie darauf, dass der Kopfsicherungshebel (4) durch Drücken des Druckknopfes (2) gelöst ist.

45 Mit einem Sechskantschlüssel und dem Stirnlochschlüssel die Sägeblattschraube (27) im Uhrzeigersinn lösen und abnehmen. Den Feststellflansch (28) entfernen. Das Sägeblatt zuerst nach links und dann nach unten schieben. So lässt sich das Sägeblatt leicht entfernen.

Achten Sie beim Einsetzen des neuen Sägeblattes darauf, dass die Schnittrichtung der Sägeblattzähne in die Richtung des Pfeiles auf der Schutzhaube zeigen.


Anschließend den Feststellflansch (28) und die Sägeblattschraube (27) wieder montieren und fest anziehen. Den Pendelschutz senken und den Federdruckknopf (2) wieder einrasten.

Hinweis: Vor dem ersten Schnitt nach einem Sägeblattwechsel empfehlen wir Ihnen, die Maschine kurze Zeit leer laufen zu lassen.

Reinigung / Aufbewahrung / Wartung

Reinigung

 Bevor Sie die Kapp- und Gehrungssäge reinigen, unbedingt den Netzstecker ziehen.

 Das Gerät niemals ins Wasser oder in andere Flüssigkeiten tauchen!

Halten Sie die Kühlluftöffnungen des Motors stets frei und sauber.


Entfernen Sie den Sägestaub mit einem Pinsel oder einem Staubsauger von allen behafteten Teilen.

Sie können das Gerät mit einem feuchten Tuch abwischen. **Achtung:** keine Lösungs- und Reinigungsmittel verwenden.

Halten Sie den Handgriff (3) stets trocken und frei von Öl und Fett.

Überprüfen und reinigen Sie von Zeit zu Zeit den Spanauswurf (25).

Aufbewahrung


 Bei Nichtgebrauch des Gerätes immer Netzstecker ziehen. Bewahren Sie die Kapp- und Gehrungssäge an einem trockenen und für Kinder unzugänglichen Ort auf.

Wird das Gerät längere Zeit nicht benutzt, sollte es vor übermäßigem Staub oder Schmutz geschützt werden.

Wartung

Der Motor der Kapp- und Gehrungssäge ist dauergeschmiert und bedarf keiner besonderen Wartung.

Störungen und deren Behebungen

 Bei Störungen, defektem Gerät oder Verdacht auf Defekt nach einem Sturz sofort Netzstecker ziehen. Lassen Sie das Gerät durch den M-Service überprüfen und allenfalls reparieren.

 Das Eindringen in das Gerät mit irgendwelchen Gegenständen ist strengstens verboten.

Reparaturen am Gerät dürfen nur durch den M-Service durchgeführt werden. Durch nicht fachgerechte Reparaturen können Gefahren für den Benutzer entstehen.

Bei unfachgerechten Reparaturen kann keine Haftung für eventuelle Schäden übernommen werden. In diesem Fall erlischt auch der Garantiespruch.

Störungen	Ursachen	Behebungen
Schnittfläche gesplittert oder nicht völlig glatt	Sägeblatt nicht scharf, nicht geeignet, verschlissen oder defekt	Sägeblatt ersetzen
Schwergängiger Schnitt	Sägeblatt und Spaltkeil nicht parallel ausgerichtet	Spaltkeil neu einstellen und ausrichten
Windschiefes Beschneiden	Führung nicht parallel zum Sägeblatt	Sägeblattführung ausrichten
Bei Druck des Betriebsschalters läuft der Motor nicht an	Schalter defekt	Wenden Sie sich an das M-Service-Center
Übermäßiges Funken am Motor-kollektor	Ungenügender Kontakt zwischen Kohlebürsten und Kollektor, Kohlebürsten beschädigt oder verschlissen, Kollektor beschädigt	Kohlebürsten sind durch das M-Service-Center zu ersetzen

Entsorgung

Ausgediente Geräte sofort unbrauchbar machen. Netzstecker ziehen und Netzkabel durchtrennen.

Ausgediente Geräte sollten möglichst bei einer öffentlichen Sammelstelle abgegeben werden. Zum sortenreinen Recycling sind die Kunststoffteile gekennzeichnet.