

Waschmaschine

Benutzerhandbuch

WW90J6**** / WW80J6****

SSEC SEC

SAMSUNG

Inhalt

Sicherheitsinformationen	3
Wichtige Informationen zu den Sicherheitshinweisen	3
Wichtige Sicherheitssymbole	3
Wichtige Sicherheitsvorkehrungen	4
Hinweise zum WEEE-Zeichen	12
Installation	13
Das ist inbegriffen	13
Installationsanforderungen	15
Schrittweise Installation	17
Vor dem Start	23
Grundeinstellungen	23
Waschhinweise	24
Richtlinien Waschmittelbehälter	26
Betrieb	29
Bedienfeld	29
Einfache Schritte für den Start	31
Programmübersicht	32
Wartung	35
Einstellungen	35
TROMMELREINIGUNG	36
Smart check	37
Notablauf	38
Reinigung	39
Wiederherstellung nach Einfrieren	42
Sorgen Sie dafür, dass sie nicht über längere Zeit nicht genutzt wird	42
Fehlersuche	43
Prüfpunkte	43
Fehlercodes	48
Technische Daten	51
Erklärung der Pflegesymbole	51
Entsorgung von Altgeräten	52
Lastenheft	53
Informationen zu den Hauptwaschprogrammen	57

Sicherheitsinformationen

Wir beglückwünschen Sie zum Kauf Ihrer neuen Samsung Waschmaschine. Diese Anleitung enthält wichtige Informationen über die Installation, den Gebrauch und die Pflege Ihrer Waschmaschine. Bitte lesen Sie diese Bedienungsanleitung in Ruhe durch – nur so können Sie von den vielfältigen Funktionen und Vorteilen Ihrer Waschmaschine profitieren.

Wichtige Informationen zu den Sicherheitshinweisen

Lesen Sie bitte diese Bedienungsanleitung sorgfältig durch, damit Sie verstehen, wie die umfangreichen Features und Funktionen Ihres neuen Gerätes sicher und effizient genutzt werden. Bitte bewahren Sie das Handbuch als künftige Referenz an einem sicheren Ort in der Nähe des Geräts auf. Verwenden Sie die Waschmaschine nur für den in der vorliegenden Bedienungsanleitung angegebenen Zweck.

Die in dieser Bedienungsanleitung enthaltenen Warnhinweise und die wichtigen Sicherheitshinweise decken nicht alle Bedingungen und Situationen, die auftreten können, ab. Es liegt in Ihrer Verantwortung, bei Installation, Pflege und Gebrauch Ihrer Waschmaschine Ihren gesunden Menschenverstand sowie Vorsicht und Sorgfalt walten zu lassen.

Die vorliegende Bedienungsanleitung gilt für mehrere Modelle; Ihre Waschmaschine kann deshalb leicht von der in dieser Bedienungsanleitung beschriebenen Maschine abweichen und manche Warnzeichen gelten unter Umständen für Sie nicht. Bei Fragen oder Unklarheiten wenden Sie sich bitte an Ihr nächstes Servicezentrum oder informieren Sie sich unter www.samsung.com.

Wichtige Sicherheitssymbole

Bedeutung der Symbole und Zeichen in diesem Benutzerhandbuch:

 **WARNUNG**

Gefahren oder unsichere Handlungsweisen, die zu **schweren oder tödlichen Verletzungen und/oder Sachbeschädigung** führen können.

 **VORSICHT**

Gefahren oder unsichere Handlungsweisen, die zu **Verletzungen und/oder Sachbeschädigung** führen können.

 **HINWEIS**

Zeigt an, dass ein Personen- oder Sachschadenrisiko besteht.

Sicherheitsinformationen

Diese Warnzeichen sollen Sie und andere vor Verletzungen schützen.

Bitte halten Sie sie genau ein.

Bewahren Sie dieses Handbuch als künftige Referenz an einem sicheren Ort auf, nachdem Sie es gelesen haben.

Lesen Sie alle Anweisungen aufmerksam durch, ehe Sie Ihre Waschmaschine benutzen.

Wie bei jedem Gerät, das mit elektrischem Strom betrieben wird, gibt es gewisse Gefahren. Für den sicheren Betrieb dieses Geräts machen Sie sich mit der Bedienung vertraut und benutzen es mit entsprechender Vorsicht.

Wichtige Sicherheitsvorkehrungen

WARNUNG

Um das Risiko von Feuer, Stromschlag oder Personenschäden bei Verwendung Ihres Geräts zu reduzieren, befolgen Sie grundlegende Vorsichtsmaßnahmen, einschließlich der folgenden:

Erlauben Sie nicht, dass Kinder (oder Haustiere) auf oder in der Waschmaschine spielen. Die Tür der Waschmaschine lässt sich von innen nicht öffnen, und Kinder können ernsthaft verletzt werden, wenn Sie im Innern eingeschlossen sind.

Das Gerät ist nicht für den Gebrauch durch Personen (und Kinder) mit verminderten körperlichen, geistigen oder sensorischen Fähigkeiten oder fehlender Erfahrung gedacht, es sei denn, sie werden von einer für ihre Sicherheit verantwortlichen Person beaufsichtigt oder im sicheren Gebrauch des Geräts angeleitet.

Kinder müssen beaufsichtigt werden und dürfen nicht mit dem Gerät spielen.

Zur Verwendung in Europa: Dieses Gerät kann von Kindern ab 8 Jahren und Personen mit verminderten körperlichen, sensorischen oder geistigen Fähigkeiten oder einem Mangel an Erfahrung und Wissen nur bedient werden, wenn sie unter Aufsicht stehen oder eine Unterweisung zum sicheren Umgang mit dem Gerät erhalten haben und die damit verbundenen Gefahren verstehen. Kinder dürfen nicht mit dem Gerät spielen. Kinder dürfen das Gerät nur unter Aufsicht reinigen oder warten.

Wenn das Netzkabel beschädigt ist, muss es vom Hersteller, seinem Kundendienstbetreuer oder ähnlich qualifizierten Personen ersetzt werden, um Risiken zu vermeiden.

Dieses Gerät muss so gestellt werden, dass der Netzstecker, der Hauptwasserhahn und die Abflussschläuche zugänglich sind.

Bei Geräten mit Lüftungsöffnungen an der Basis dürfen die Öffnungen nicht durch Teppiche blockiert werden.

Es muss das mit dem Gerät mitgelieferte neue Schlauchset verwendet werden. Das alte Schlauchset darf nicht wiederverwendet werden.

VORSICHT

Um gefahren aufgrund vom unbeabsichtigtem Verstellen des Wärmeschutzes zu vermeiden, darf dieses Gerät nicht durch ein externes Schaltgerät, etwa einen Timer, versorgt oder an einen Kreislauf angeschlossen werden, der regelmäßig vom Programm ein- und ausgeschaltet wird.

Wichtige Warnhinweise für die Installation

WARNUNG

Dieses Gerät darf nur von einem qualifizierten Techniker oder Serviceunternehmen installiert werden.

- Andernfalls drohen Stromschläge, Selbstentzündung, Explosionen, Probleme mit dem Gerät oder Verletzungen.

Das Gerät ist schwer - Vorsicht beim Anheben!

Stecken Sie den Netzstecker in eine 220 V - 240 V / 50 Hz/mind.-Netzsteckdose, an der keine anderen Verbraucher angeschlossen sind. Verwenden Sie für dieses Gerät niemals ein Verlängerungskabel.

- Wenn andere Verbraucher über eine Steckdosenleiste an der gleichen Steckdose angeschlossen werden oder wenn ein Verlängerungskabel benutzt wird, kann es zu Stromschlägen oder Selbstentzündung kommen.
- Versichern Sie sich, dass die vorhandene Netzspannung, Strom und Frequenz den Angaben in der Produktspezifikation entsprechen. Andernfalls besteht Stromschlag- oder Selbstentzündungsgefahr. Stecken Sie den Stecker fest in die Netzsteckdose.

Sicherheitsinformationen

Reinigen Sie die Anschlussstifte des Steckers und die Kontakte regelmäßig mit einem trockenen Tuch von Staub und Feuchtigkeit.

- Ziehen Sie den Stecker ab und reinigen Sie ihn mit einem trockenen Tuch.
- Andernfalls besteht Stromschlag- oder Selbstentzündungsgefahr.
- Achten Sie beim Anstecken des Netzsteckers darauf, dass das Netzkabel in die richtige Richtung zeigt, d. h. zum Boden läuft.

Wenn Sie den Stecker andersherum anstecken, können die Leitungsdrähte im Kabel beschädigt werden und es kann zu Stromschlägen oder Selbstentzündung kommen.

Halten Sie sämtliches Verpackungsmaterial von Kindern fern, da diese gefährlich sein können.

- Wenn ein Kind eine Tüte über den Kopf zieht, kann es ersticken.
Wenn das Gerät oder das Netzkabel beschädigt ist, wenden Sie sich an Ihr nächstgelegenes Servicezentrum.

Das Gerät muss fachgerecht geerdet werden.

Erden Sie das Gerät nicht an einer Gasleitung, einem Kunststoffwasserrohr oder einer Telefonleitung.

- Andernfalls drohen Stromschläge, Selbstentzündung, Explosionen oder Probleme mit dem Gerät.
- Stecken Sie das Netzkabel nicht in eine Steckdose, die nicht ordnungsgemäß geerdet ist, und versichern Sie sich, dass die Steckdose den lokalen und nationalen Vorschriften entspricht.

Installieren Sie das Gerät nicht in der Nähe einer Wärmequelle oder in der Nähe von brennbarem Material.

Installieren Sie das Gerät nicht in feuchten, öligen oder staubigen Umgebungen, an Orten mit direkter Sonneneinstrahlung oder Regen (Wasser).

Installieren Sie das Gerät nicht an Orten, wo die Temperatur unter den Gefrierpunkt sinken kann.

- Bei Frost können die Leitungen platzen.

Installieren Sie das Gerät nicht an Orten, wo Gas austreten kann.

- Andernfalls drohen Stromschläge oder Selbstentzündung.

Verwenden Sie keinen elektrischen Transformator.

- Andernfalls drohen Stromschläge oder Selbstentzündung.

Verwenden Sie keinen beschädigten Netzstecker, kein beschädigtes Netzkabel und keine lockere Wandsteckdose.

- Andernfalls drohen Stromschläge oder Selbstentzündung.

Ziehen Sie nicht mit Gewalt am Netzkabel und knicken Sie das Netzkabel nicht ab.

Verdrehen oder verknoten Sie das Netzkabel nicht.

Verlegen Sie das Netzkabel nicht über Metallgegenstände, stellen Sie keine schweren Gegenstände auf das Netzkabel, stecken Sie das Netzkabel nicht zwischen Gegenstände und drücken Sie das Netzkabel nicht hinter das Gerät.

- Andernfalls drohen Stromschläge oder Selbstentzündung.

Ziehen Sie nicht am Netzkabel, wenn Sie den Netzstecker aus der Steckdose ziehen.

- Ziehen Sie am Stecker.
- Andernfalls besteht Stromschlag- oder Selbstentzündungsgefahr.

Vorsichtshinweise für die Installation

VORSICHT

Dieses Gerät muss so aufgestellt werden, dass der Netzstecker zugänglich ist.

- Andernfalls kann es durch Leckströme zu Stromschlägen oder Selbstentzündung kommen.

Stellen Sie das Gerät auf einem ebenen, festen Untergrund auf, der ausreichend tragfähig ist.

- Andernfalls können anormale Vibrationen, Bewegungen, Lärm oder Probleme mit dem Gerät entstehen.

Wichtige Warnhinweise für die Nutzung

WARNUNG

Ziehen Sie bei einer Überflutung der Waschmaschine sofort den Netzstecker, schließen Sie die Wasserzufuhr und wenden Sie sich an Ihr nächstgelegenes Servicezentrum.

- Fassen Sie den Netzstecker nicht mit nassen Händen an.
- Andernfalls besteht Stromschlaggefahr.

Ziehen Sie sofort den Netzstecker, wenn Sie ungewöhnliche Geräusche hören oder Brandgeruch oder Rauch wahrnehmen und wenden Sie sich an Ihr nächstgelegenes Servicezentrum.

- Andernfalls besteht Stromschlag- oder Selbstentzündungsgefahr.

Belüften Sie im Falle von Gaslecks (z. B. Propangas, Flüssiggas usw.) sofort den Raum und fassen Sie den Netzstecker nicht an. Fassen Sie das Gerät oder das Netzkabel nicht an.

- Verwenden Sie kein Gebläse.
- Funkenschlag kann eine Explosion oder ein Feuer auslösen.

Lassen Sie Kinder nicht in oder auf der Waschmaschine spielen. Sorgen Sie außerdem dafür, dass bei einer Entsorgung der Waschmaschine der Hebel von der Waschmaschinentür entfernt wird.

- Wenn Kinder im Produkt eingeschlossen sind, können sie ersticken.

Das Verpackungsmaterial am Unterteil der Waschmaschine (Schaum, Styropor) muss entfernt werden, bevor die Waschmaschine in Gebrauch genommen wird.

Waschen Sie keine Teile, die mit Benzin, Kerosin, Benzen, Farbverdünner, Alkohol oder anderen brennbaren oder explosiven Stoffen verschmutzt sind.

- Andernfalls drohen Stromschläge, Selbstentzündung oder Explosionen.

Öffnen Sie die laufende Waschmaschine (Kochwäsche/Trocknen/Schleudern) nicht mit Gewalt.

Sicherheitsinformationen

- Aus der Waschmaschine austretendes Wasser kann zu Verbrennungen führen und den Boden rutschig werden lassen. Es besteht Verletzungsgefahr.
- Das gewaltsame Öffnen kann die Waschmaschine beschädigen und zu Verletzungen führen.

Legen Sie Ihre Hand nicht unter die Waschmaschine, während diese in Betrieb ist.

- Es besteht Verletzungsgefahr.

Fassen Sie den Netzstecker nicht mit nassen Händen an.

- Es besteht Stromschlaggefahr.

Schalten Sie die laufende Waschmaschine nicht aus, indem Sie den Stecker aus der Netzsteckdose ziehen.

- Beim Wiederanstecken des Steckers kann es zu Funkenschlag und dadurch zu Stromschlägen oder Selbstentzündung kommen.

Kinder und ältere Menschen dürfen diese Waschmaschine nur unter Aufsicht bedienen. Lassen Sie Kinder nicht in oder auf die Waschmaschine klettern.

- Andernfalls drohen Stromschläge, Verbrennungen oder Verletzungen.

Bringen Sie Ihre Hände oder Metallgegenstände nicht unter die laufende Waschmaschine.

- Es besteht Verletzungsgefahr.

Stecken Sie das Gerät nicht aus, indem Sie am Stromkabel ziehen. Fassen Sie den Stecker immer fest an und ziehen Sie ihn direkt aus der Steckdose.

- Eine Beschädigung des Netzkabels kann zu Kurzschluss, Selbstentzündung und/oder Stromschlägen führen.

Versuchen Sie niemals, das Gerät selbst zu reparieren, auseinander zu bauen oder zu verändern.

- Verwenden Sie keine andere Sicherung (Kupfer-, Stahldrahtsicherung usw.) als die normale Sicherung.
- Wenn das Gerät repariert oder neu installiert werden, wenden Sie sich bitte an den nächsten Kundendienst.
- Andernfalls drohen Stromschläge, Selbstentzündung, Probleme mit dem Gerät oder Verletzungen.

Wenn sich der Wasserzuleitungsschlauch vom Anschluss löst und Wasser über das Gerät strömt, ziehen Sie den Netzstecker.

- Andernfalls besteht Stromschlag- oder Selbstentzündungsgefahr.

Ziehen Sie bei einem Gewitter oder wenn das Gerät längere Zeit nicht benutzt wird, den Netzstecker aus der Steckdose.

- Andernfalls besteht Stromschlag- oder Selbstentzündungsgefahr.

Wenn eine fremde Substanz in das Gerät eingedrungen ist, stecken Sie den Stromstecker aus und kontaktieren Sie Ihren nächsten Samsung Kundendienst.

- Andernfalls drohen Stromschläge oder Selbstentzündung.

Vorsichtshinweise für die Nutzung

VORSICHT

Wenn die Waschmaschine mit Fremdstoffen wie z. B. Reinigungsmittel, Schmutz, Lebensmittelreste usw. verschmutzt ist, ziehen Sie den Netzstecker und reinigen Sie die Waschmaschine mit einem feuchten, weichen Tuch.

- Andernfalls kann es zu Verfärbungen, Verformungen, Beschädigung oder Rostbildung kommen.

Hohe mechanische Belastung kann die Glasscheibe an der Waschmaschinefront brechen lassen. Seien Sie vorsichtig, wenn Sie die Waschmaschine benutzen.

- Glasscherben können Verletzungen verursachen.

Öffnen Sie den Wasserhahn nach einem Problem mit der Wasserzuleitung oder wenn der Wasserschlauch wieder neu angeschlossen wird, immer langsam und vorsichtig.

Öffnen Sie den Wasserhahn langsam, wenn die Waschmaschine längere Zeit nicht benutzt wurde.

- Der Luftdruck im Wasserschlauch oder in der Wasserzuleitung kann Teile beschädigen oder Wasser austreten lassen.

Wenn bei laufender Waschmaschine ein Problem mit dem Wasserablauf auftritt, überprüfen Sie, ob der Ablauf frei ist.

- Wenn die Waschmaschine bei einer Überflutung aufgrund eines Ablaufproblems verwendet wird, kann dies zu Stromschlägen oder einem Brand führen.

Achten Sie beim Einlegen der Wäsche in die Waschmaschine darauf, dass keine Wäschestücke in der Tür eingeklemmt werden.

- Wenn Wäschestücke in der Tür eingeklemmt werden, kann die Wäsche oder die Waschmaschine beschädigt werden, oder es kann Wasser austreten.

Schalten Sie die Wasserzufuhr aus, wenn die Waschmaschine nicht genutzt wird.

Versichern Sie sich, dass die Schraube am Schlauchanschluss fest angezogen ist.

- Andernfalls kann es zu Beschädigungen oder Verletzungen kommen.

Achten Sie darauf, dass die Gummidichtung und die Glastür vorne nicht von Fremdstoffen (z.B. Abfall, Garn, Haar, usw.) kontaminiert wird.

- Wenn sich eine Fremdstoffsubstanz in der Tür verfängt oder die Tür nicht vollständig geschlossen ist, kann diese zu Wasseraustritt führen.

Öffnen Sie den Wasserhahn und überprüfen Sie, ob der Schlauchanschluss am Wasserschlauch fest angezogen und dicht ist, ehe Sie das Gerät verwenden.

- Wenn die Schrauben am Schlauchanschluss nicht festgezogen sind, kann Wasser austreten.

Das Gerät, das Sie erworben haben, dient nur zur Verwendung im häuslichen Bereich.

Sicherheitsinformationen

Die Verwendung für gewerbliche Zwecke wird als Missbrauch des Produkts eingestuft. In diesem Fall fällt das Gerät nicht mehr unter die Standardgarantie von Samsung, und Samsung übernimmt keine Haftung für Fehlfunktionen oder Schäden, die auf solchem Missbrauch zurückzuführen sind.

Stellen Sie sich nicht auf das Gerät und stellen Sie keine Gegenstände (wie z. B. brennende Kerzen oder Zigaretten, Geschirr, Wäsche, Chemikalien, Metallgegenstände usw.) auf das Gerät.

- Andernfalls drohen Stromschläge, Selbstentzündung, Probleme mit dem Gerät oder Verletzungen.

Sprühen Sie keine flüchtigen Stoffe wie z. B. Insektizide auf die Oberflächen der Waschmaschine.

- Diese Stoffe sind nicht nur gesundheitsschädlich, sondern sie können auch zu Stromschlägen, Selbstentzündung oder Problemen mit dem Produkt führen.

Stellen Sie keine Objekte in die Nähe der Waschmaschine, die elektromagnetische Felder erzeugen.

- Dies kann Verletzungen durch Fehlfunktionen verursachen.

Während eines Wasch- oder Trockenzyklus bei hohen Temperaturen abfließendes Wasser ist heiß. Berühren Sie nicht das Wasser.

- Andernfalls kann es zu Verletzungen und Verbrennungen kommen.

Wasserdichte Sitzgelegenheiten, Polster oder Kleidungsstücke (*) dürfen weder gewaschen noch geschleudert oder getrocknet werden, es sei denn, Ihre Waschmaschine hat hierfür ein spezielles Programm.

(*): Wollbetten, Regenhauben, Angelwesten, Skihosen, Schlafsäcke, Windelhöschen, Trainingsanzüge, Fahrrad-, Motorrad- und Pkw-Abdeckhauben usw.

- Waschen Sie dicke, feste Matten nicht, selbst wenn das Waschen in der Maschine laut Etikett zulässig ist. Andernfalls kann die Waschmaschine beschädigt werden, es kann zu Verletzungen kommen oder die Wände, der Boden und die Wäschestücke können durch anormale Vibrationen Schaden nehmen.
- Waschen Sie keine Fußmatten mit gummierter Rückseite. Die gummierte Rückseite kann sich ablösen und innen in der Trommel festkleben. Dies kann zu einer Fehlfunktion wie einem Ablauffehler führen.

Benutzen Sie die Waschmaschine nicht, wenn das Waschpulverfach entfernt wurde.

- Andernfalls kann es zu Stromschlägen oder Verletzungen durch austretendes Wasser kommen.

Berühren Sie das Innere der Trommel nicht während oder nach dem Trockenvorgang – das Innere ist heiß.

- Dies kann zu Verbrennungen führen.

Stecken Sie Ihre Hände nicht in den Waschmittelbehälter.

- Andernfalls kann es zu Verletzungen kommen, wenn das Waschpulver eingeatmet wird.
- Die Richtlinie für Flüssigwaschmittel (nur geeignete Modelle) gilt nicht für Pulverwaschmittel. Entfernen Sie die Richtlinie, wenn Sie Pulverwaschmittel verwenden.

Geben Sie keine anderen Objekte als Wäschestücke (wie z. B. Schuhe, Lebensmittelreste, Haustiere usw.) in die Waschmaschine.

- Andernfalls kann die Waschmaschine durch anormale Vibrationen beschädigt werden, oder es können, im Falle von Haustieren, schwere oder tödliche Verletzungen verursacht werden.

Drücken Sie nicht mit spitzen Gegenständen (z. B. Nadeln, Messern, Fingernägeln usw.) auf die Tasten.

- Andernfalls drohen Stromschläge oder Verletzungen.

Waschen Sie keine Wäschestücke, die mit Öl, Crème oder Lotionen, wie sie normalerweise in Kosmetik- oder Massagelstudios benutzt werden, verschmutzt sind.

- Dadurch kann sich die Gummiversiegelung verformen, was zu Wasserlecks führt.

Lassen Sie keine Metallgegenstände wie z. B. Haarnadeln oder Sicherheitsnadeln oder Bleichlauge für längere Zeit in der Waschtrommel.

- Andernfalls kann die Trommel zu rosten beginnen.
- Wenn sich an der Oberfläche der Trommel Rost zeigt, reinigen Sie die Trommel mit einem Neutralreiniger und einem Schwamm. Auf keinen Fall eine Drahtbürste verwenden.

Wenden Sie Trockenreiniger nicht direkt an und waschen, spülen oder schleudern Sie keine Wäschestücke, die mit Trockenreiniger verunreinigt sind.

- Andernfalls kann es durch die Wärme, die bei der Oxidierung des Öls entsteht, zu einer spontanen Verbrennung oder Entzündung kommen.

Verwenden Sie kein heißes Wasser aus Wasserkühlern/Heizgeräten.

- Dies kann zu Problemen mit der Waschmaschine führen.

Verwenden Sie keine Handwaschseife in der Waschmaschine.

- Die Seife kann aushärten und sich im Inneren der Waschmaschine ablagern, was zu Problemen mit dem Produkt sowie Verfärbungen, Rost oder schlechtem Geruch führen kann.

Geben Sie Socken und BHs in das Wäschenetz, um sie mit anderen Kleidungsstücken zu waschen.

Waschen Sie keine großen Waschstücke wie z. B. Betten im Wäschenetz.

- Andernfalls kann es durch anormale Vibrationen zu Verletzungen kommen.

Verwenden Sie kein gehärtetes Reinigungsmittel.

- Wenn sich das Reinigungsmittel in der Waschmaschine ablagert, kann Wasser austreten.

Versichern Sie sich, dass die Taschen der Kleidungsstücke, die gewaschen werden, leer sind.

- Harte, spitze Gegenstände wie z. B. Münzen, Sicherheitsnadeln, Nägel, Schrauben und Steine können die Waschmaschine stark beschädigen.

Waschen Sie keine Kleidung mit großen Schnallen, Knöpfen oder anderen schweren Metallapplikationen.

Sortieren Sie die Wäsche nach Farbe auf Basis von Farbechtheit und wählen Sie den empfohlenen Zyklus, die Wassertemperatur und zusätzliche Funktionen aus.

- Andernfalls kann es zu Entfärbungen oder Gewebeschäden kommen.

Passen Sie auf, dass sich keine Finger von Kindern in der Tür befinden, wenn Sie sie schließen.

- Eine Nichtbefolgung kann zu Leckagen führen.

Sicherheitsinformationen

Wichtige Warnhinweise für die Reinigung

WARNUNG

Reinigen Sie das Gerät nicht, indem Sie es direkt mit Wasser einsprühen.

Verwenden Sie kein stark säurehaltiges Reinigungsmittel.

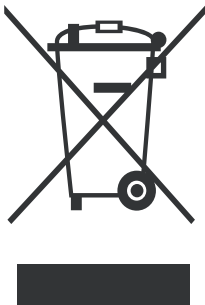
Benzen, Verdünnungsmittel oder Alkohol dürfen nicht für die Reinigung des Gerätes verwendet werden.

- Andernfalls drohen Verfärbungen, Verformungen, Beschädigungen, Stromschläge oder Selbstentzündung.

Trennen Sie das Gerät vom Netz, ehe Sie irgendwelche Reinigungs- oder Wartungsarbeiten ausführen.

- Andernfalls besteht Stromschlag- oder Selbstentzündungsgefahr.

Hinweise zum WEEE-Zeichen



Korrekte Entsorgung von Altgeräten (Elektroschrott)

(Gilt für Länder mit Abfalltrennsystemen)

Die Kennzeichnung auf dem Produkt, Zubehörteilen bzw. auf der dazugehörigen Dokumentation gibt an, dass das Produkt und Zubehörteile (z. B. Ladegerät, Kopfhörer, USB-Kabel) nach ihrer Lebensdauer nicht zusammen mit dem normalen Haushaltsmüll entsorgt werden dürfen.

Entsorgen Sie dieses Gerät und Zubehörteile bitte getrennt von anderen Abfällen, um der Umwelt bzw. der menschlichen Gesundheit nicht durch unkontrollierte Müllbeseitigung zu schaden. Helfen Sie mit, das Altgerät und Zubehörteile fachgerecht zu entsorgen, um die nachhaltige Wiederverwertung von stofflichen Ressourcen zu fördern.

Private Nutzer wenden sich an den Händler, bei dem das Produkt gekauft wurde, oder kontaktieren die zuständigen Behörden, um in Erfahrung zu bringen, wo Sie das Altgerät bzw. Zubehörteile für eine umweltfreundliche Entsorgung abgeben können.

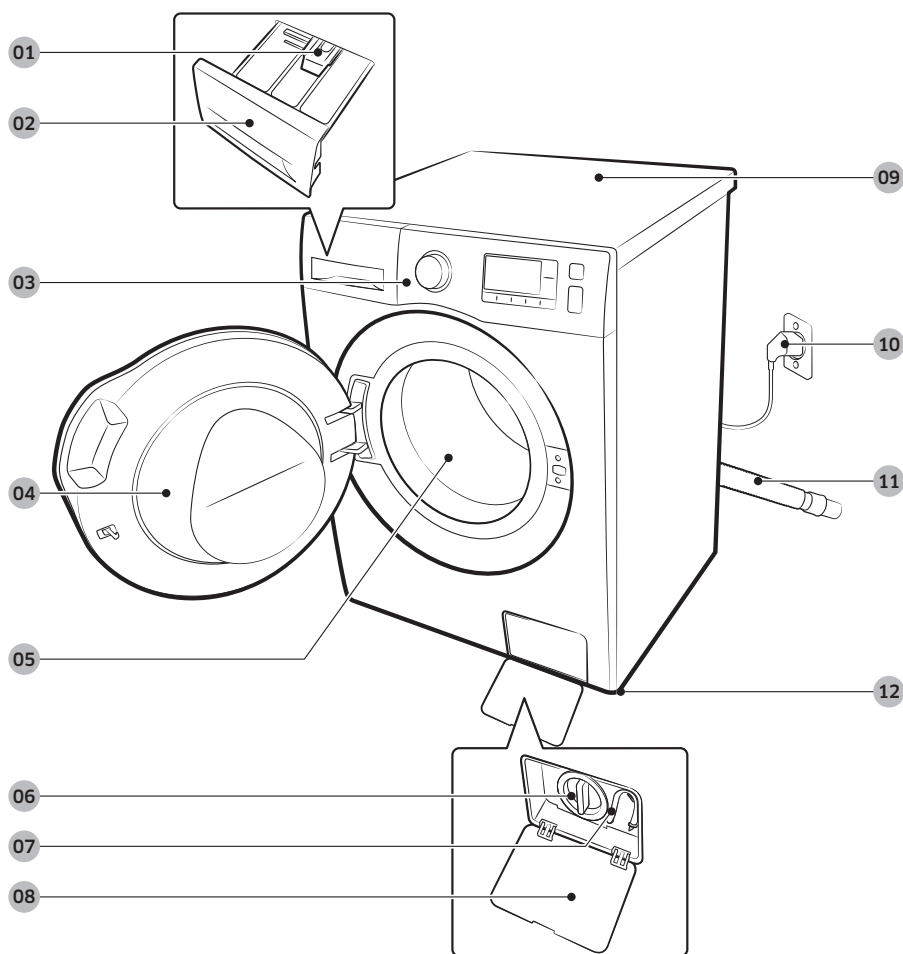
Gewerbliche Nutzer wenden sich an ihren Lieferanten und gehen nach den Bedingungen des Verkaufsvertrags vor. Dieses Produkt und elektronische Zubehörteile dürfen nicht zusammen mit anderem Gewerbemüll entsorgt werden.

Installation

Bitte lesen Sie sich die Anleitung sorgfältig durch, um eine ordnungsgemäße Installation der Waschmaschine zu gewährleisten und Unfälle beim Wäschewaschen zu vermeiden.

Das ist inbegriffen

Stellen Sie sicher, dass alle Teile in der Produktpackung inbegriffen sind. Wenn Sie ein Problem mit der Waschmaschine oder den Teilen haben, wenden Sie sich an ein lokales Samsung-Kundendienstzentrum oder den Händler.



- | | | |
|------------------------------|--|-------------------------|
| 01 Entriegelungshebel | 02 Waschmittelbehälter | 03 Bedienfeld |
| 04 Gerätetür | 05 Waschtrommel | 06 Flusensieb |
| 07 Notablaufschlauch | 08 Abdeckung der Fremdkörperfalle | 09 Arbeitsfläche |
| 10 Netzstecker | 11 Abwasserschlauch | 12 Stellfüße |

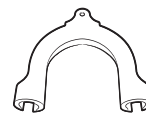
Installation



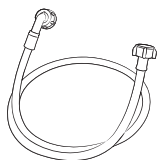
Schraubenschlüssel



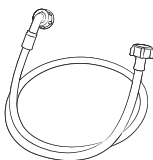
Abdeckkappen



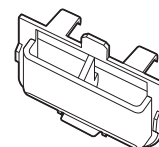
Schlauchführung



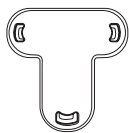
Kaltwasserschlauch



Warmwasserschlauch



Fach für Flüssigwaschmittel



Deckelstützen

HINWEIS

- Abdeckkappen: Die Anzahl der mitgelieferten Abdeckkappen (3 bis 6) ist abhängig vom jeweiligen Modell.
- Warmwasserschlauch: Nur geeignete Modelle.
- Fach für Flüssigwaschmittel: Nur geeignete Modelle.

Installationsanforderungen

Stromnetz und Erdung

- AC 220V-240 V / 50 Hz, abgesichert mit Schmelzsicherung oder Schutzschalter
- Gesonderter Netzabschnitt ausschließlich für Ihre Waschmaschine

Für eine ordnungsgemäße Erdung verfügt Ihre Waschmaschine über ein Netzkabel mit einem Schutzleiter, den Sie mit einer ordnungsgemäß installierten Schutzkontakt-Steckdose verbinden. Fragen Sie einen ausgebildeten Elektriker oder Servicetechniker, falls Sie sich bezüglich der Erdung nicht sicher sind. Nehmen Sie keine Veränderungen an dem mitgelieferten Stecker vor. Sollte dieser nicht in die Steckdose passen, lassen Sie einen ausgebildeten Elektriker eine geeignete Steckdose installieren.

WARNUNG

- Verwenden Sie kein Verlängerungskabel.
- Verwenden Sie nur das Netzkabel der Waschmaschine.
- Schließen Sie das Erdungskabel NICHT an Wasserleitungen aus Kunststoff, Gasleitungen oder Heißwasserleitungen an.
- Unsachgemäß angeschlossene Schutzleiter können zu Stromschlägen führen.

Wasserzufuhr

Der geeignete Wasserdruck für diese Waschmaschine liegt zwischen 50 kPa und 800 kPa. Liegt der Wasserdruck unter 50 kPa, kann das dazu führen, dass sich das Wasserventil nicht vollständig schließt. Unter Umständen dauert es auch länger, bis die Waschtrommel mit Wasser gefüllt ist, sodass das Gerät möglicherweise zuvor ausgeschaltet wird. Damit die Länge des vorgesehenen Anschlussschlauchs ausreicht, muss sich der Wasseranschluss in einem Abstand von maximal 120 cm von der Rückseite der Waschmaschine befinden.

Gefahr eines Lecks verringern:

- Leichte Erreichbarkeit aller Wasseranschlüsse.
- Schließen der Wasserhähne, wenn Sie die Waschmaschine nicht benutzen.
- Regelmäßiges Überprüfen auf Lecks an den Anschlüssen des Zuwasserschlauchs.

VORSICHT

Bevor Sie Ihre Waschmaschine erstmals in Betrieb nehmen, prüfen Sie alle Anschlüsse am Wasserventil und am Hahn auf Undichtigkeit.

Wasserablauf

Samsung empfiehlt die Verwendung eines Standrohrs mit einer Höhe von 60-90 cm. Der Ablaufschlauch muss mithilfe der Schlauchhalterung am Standrohr angeschlossen werden und das Standrohr muss den Ablaufschlauch vollständig abdecken.

Installation

Aufstellung

Beste Leistung erzielen Sie nur, wenn Sie Ihre Waschmaschine auf einem soliden Untergrund aufstellen. Holzböden müssen möglicherweise verstärkt werden, um Vibrationen und/oder ungleichmäßige Belastungen zu verhindern. Teppiche und weiche Bodenplatten sind nicht sehr vibrationsresistent und führen dazu, dass sich die Waschmaschine beim Schleudern leicht bewegt.

VORSICHT

Stellen Sie Ihre Waschmaschine niemals auf einer erhöhten Plattform oder einer schlecht abgestützten Konstruktion auf.

Wassertemperatur

Stellen Sie Ihre Waschmaschine nicht in Bereichen auf, in denen Wasser gefrieren kann. Es besteht immer die Möglichkeit, dass Wasser im Wasserventil, in der Pumpe oder den Schläuchen zurückbleibt. In den Anschlussstellen verbliebenes gefrorenes Wasser kann zu Schäden an Riemen, der Pumpe oder anderen Bauteilen der Waschmaschine führen.

Anschluss in einer Nische oder einem Wandschrank

Mindestfreiraum für stabilen Betrieb:

Seitlich	25 mm	Rückseite	50 mm
Oben	25 mm	Vorderseite	550 mm

Wenn die Waschmaschine zusammen mit einem Trockner aufgestellt wird, muss in der Nische oder dem Wandschrank vorn ein Freiraum von mindestens 550 mm bleiben. Ihre Waschmaschine allein benötigt einen solchen Freiraum nicht.

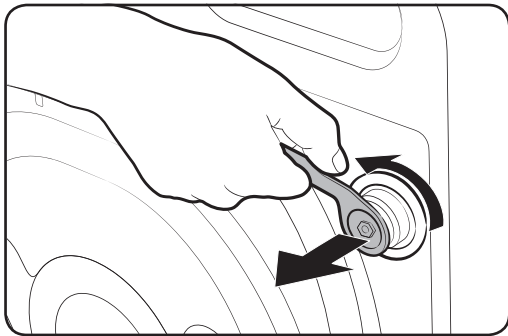
Schrittweise Installation

SCHRITT 1 - Einen Standort wählen

Standortvoraussetzungen:

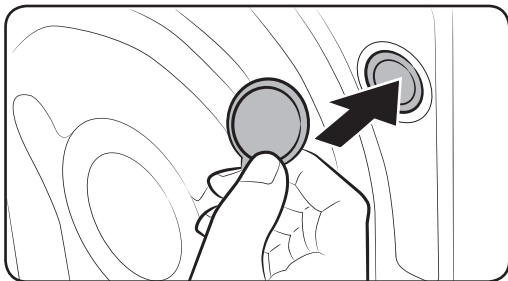
- Fester, ebener Untergrund ohne Teppich oder Bodenbelag, der die Entlüftung behindert
- Nicht in direktem Sonnenlicht
- Für Belüftung und Verkabelung geeigneter Raum
- Die Umgebungstemperatur ist immer höher als der Gefrierpunkt (0 °C)
- Nicht in der Nähe von Wärmequellen

SCHRITT 2 - Transportsicherungen entfernen



Die Produktverpackung auspacken und alle Transportsicherungen entfernen.

1. Lösen Sie mit dem mitgelieferten Spanner alle Transportsicherungen hinten an der Maschine.
2. Verschließen Sie die Transportsicherungsöffnungen mit den mitgelieferten Kunststoffabdeckungen. Bewahren Sie die Transportsicherungen für einen späteren Gebrauch auf.

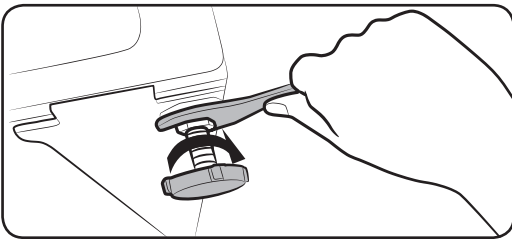
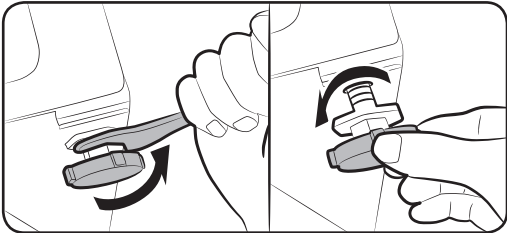


⚠️ WARNUNG

Verpackungsmaterial kann für Kinder gefährlich sein. Entsorgen Sie jegliches Verpackungsmaterial (Kunststoffbeutel, Styropor usw.) außerhalb der Reichweite von Kindern.

Installation

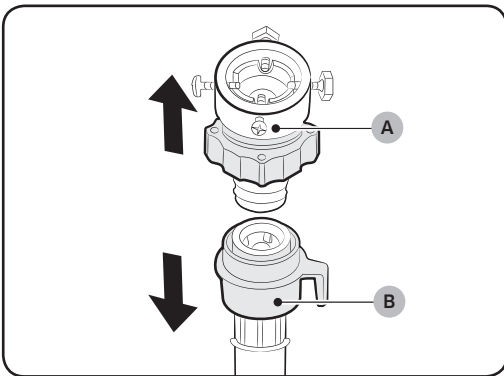
SCHRITT 3 - Stellfüße ausrichten



1. Schieben Sie die Waschmaschine vorsichtig an die gewünschte Stelle. Übermäßige Kraft kann die Stellfüße beschädigen.
2. Stellen Sie die Waschmaschine gerade auf, indem Sie manuell die Stellfüße ausrichten.
3. Nach Abschluss der Ausrichtung ziehen Sie die Muttern mithilfe des Spanners fest.

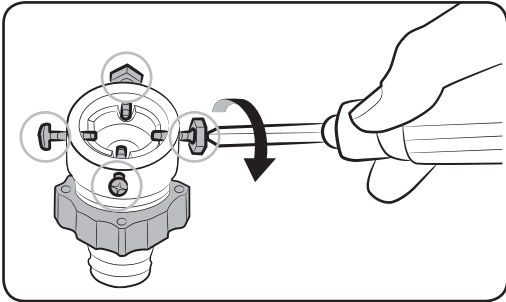
SCHRITT 4 - Den Wasserschlauch anschließen

Der mitgelieferte Schlauchadapter kann sich je nach Modell unterscheiden. Dieser Schritt führt Sie durch den Anschluss des Steckverbinder-Adapters. Wenn Ihnen der Adapter mit Schraubklemmen geliefert wurde, gehen Sie zu 7.

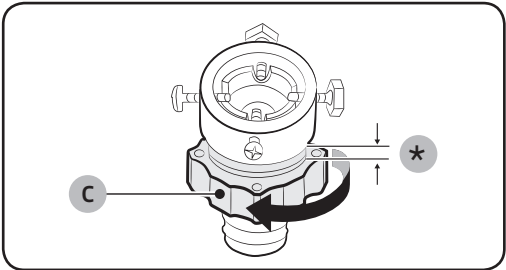


Schließen Sie den Zuwasserschlauch am Wasseranschluss an.

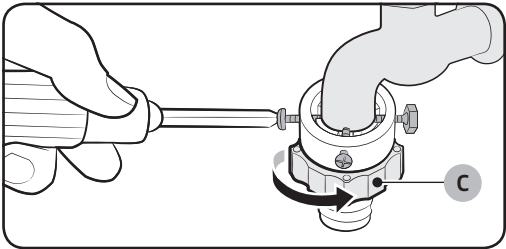
1. Entfernen Sie den Adapter (A) vom Zuwasserschlauch (B).



2. Lösen Sie die vier Schrauben am Adapter mithilfe eines Philips-Schraubenziehers.

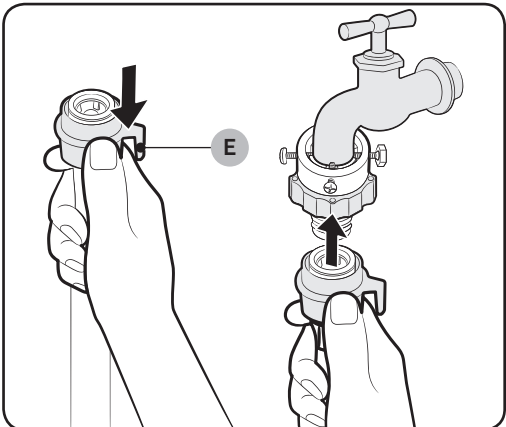


3. Halten Sie den Adapter fest und drehen Sie Teil (C) in Pfeilrichtung, um es um 5 mm zu lösen (*).



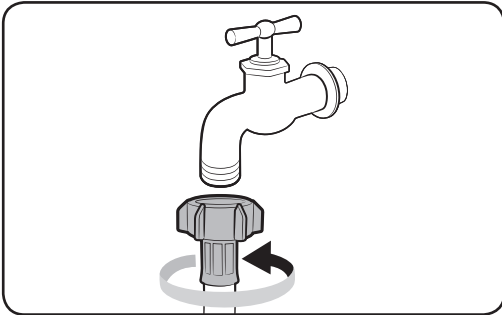
4. Führen Sie den Adapter in den Wasseranschluss ein und ziehen Sie die Schrauben fest, während Sie den Adapter anheben.

5. Drehen Sie Teil (C) in Pfeilrichtung, um ihn festzuziehen.

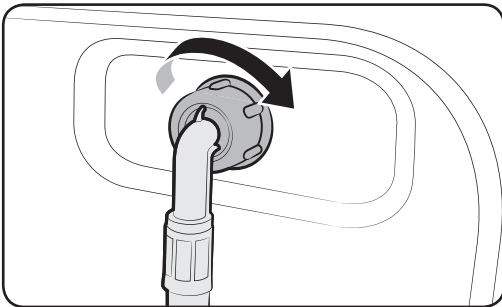


6. Während Teil (E) heruntergedrückt wird, schließen Sie den Zuwasserschlauch an den Adapter an. Lassen Sie dann Teil (E) los. Der Schlauch rastet mit einem Klickgeräusch im Adapter ein.

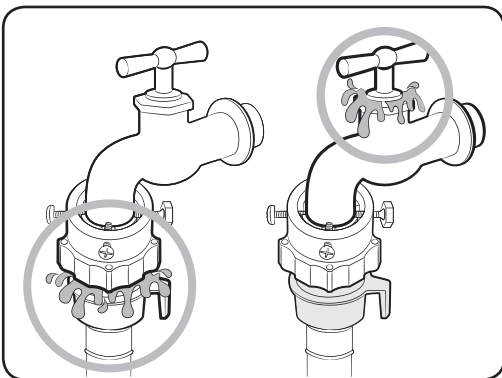
Installation



7. Wenn Sie einen Wasserhahn mit Schraubklemmen verwenden, nutzen Sie den mitgelieferten Adapter mit Schraubklemmen, um den Wasserhahn wie gezeigt anzuschließen.



8. Verbinden Sie das andere Ende des Zuwasserschlauchs mit dem Eintrittsventil auf der Rückseite der Waschmaschine. Drehen Sie den Schlauch im Uhrzeigersinn, um ihn festzuziehen.



9. Öffnen Sie den Wasseranschluss und überprüfen Sie, ob sich Lecks um die Anschlussbereich herum befinden. Tritt an einer dieser Stellen Wasser aus, so wiederholen Sie die genannten Schritte.

⚠️ WARNUNG

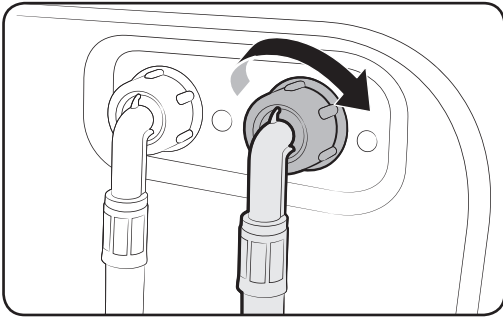
Nutzen Sie die Waschmaschine nicht mehr, wenn ein Wasserleck besteht, und wenden Sie sich an ein lokales Samsung-Kundendienstzentrum. Andernfalls kann es zu einem Stromschlag kommen.

⚠️ VORSICHT

Den Zuwasserschlauch nicht mit Gewalt dehnen. Sollte der Schlauch zu kurz sein, verwenden Sie einen längeren Hochdruckschlauch.

HINWEIS

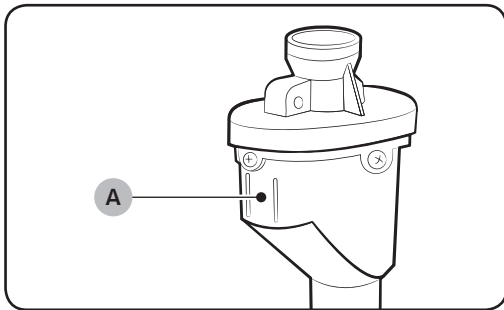
- Nachdem Sie den Zuwasserschlauch am Zwischenstück angeschlossen haben, vergewissern Sie sich, dass er richtig angeschlossen ist, indem Sie den Schlauch nach unten ziehen.
- Verwenden Sie übliche Wasseranschlüsse. Wenn der quadratisch oder zu groß ist, entfernen Sie den Distanzring, ehe Sie den Anschluss am Adapter anschließen.



Für Modelle mit einem zusätzlichen Warmwasseranschluss:

1. Verbinden Sie das rote Ende des Zuwasserschlauchs mit dem Warmwasseranschluss auf der Rückseite der Waschmaschine.
2. Verbinden Sie das andere Ende des Zuwasserschlauchs mit dem Warmwasseranschluss.

AquaSchlauch (nur geeignete Modelle)

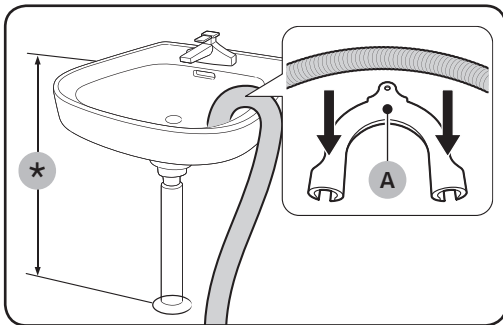


Der Wasserschlauch warnt Benutzer vor der Gefahr eines Wasserlecks. Er spürt, wenn Wasser fließt, und die mittlere Anzeige (A) wird im Falle eines Lecks rot.

Installation

SCHRITT 5 - Positionierung des Abwasserschlauchs

Der Abwasserschlauch kann auf drei unterschiedliche Arten angeordnet werden:

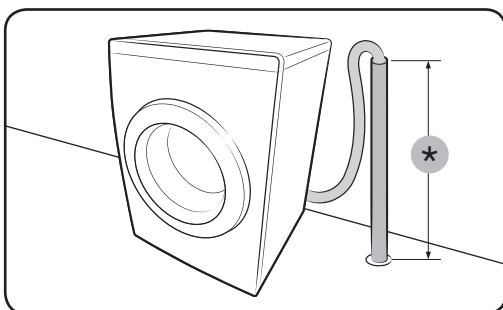


Schlauch in ein Spülbecken hängen

Hängen Sie den Abwasserschlauch in einer Höhe von 60 bis 90 cm (*) über dem Boden. Damit das Schlauchende gekrümmt bleibt, setzen Sie das Schlauchende in die mitgelieferte **Kunststoff-Schlauchführung (A)** ein. Sichern Sie die Führung an der Wand mithilfe eines Hakens, um einen stabilen Ablauf zu gewährleisten.

Schlauch am Abflussrohr verbinden

Verbinden Sie den Abwasserschlauch mit dem Siphon des Abflussrohrs. Das Ende des Abwasserschlauchs muss mindestens 60 cm über dem Fußboden liegen.



Schlauch in ein Abflussrohr einleiten

Das Abflussrohr muss zwischen 60 cm und 90 cm hoch sein (*). Es ist ratsam, ein 65 cm hohes vertikales Rohr zu verwenden. Stellen Sie sicher, dass der Abwasserschlauch schräg am Standrohr angeschlossen ist.

Voraussetzungen für das Abflussrohr:

- Minstdurchmesser 5 cm
- Mindestablaufmenge 60 Liter/Minute

SCHRITT 6 - Die Waschmaschine einschalten

Stecken Sie das Netzkabel in eine AC 220-240 V / 50Hz-Steckdose, die durch eine Sicherung oder einen Schutzschalter abgesichert ist. Drücken Sie die **Ein/Aus**-Taste auf der Waschmaschine.

Vor dem Start

Grundeinstellungen

Durchführen der Kalibrierung (empfohlen)

Mit der Kalibrierung wird eine korrekte und präzise Gewichtserkennung durch das Gerät gewährleistet. Vergewissern Sie sich, dass die Waschtrommel leer ist, bevor Sie die Kalibrierung durchführen.

1. Schalten Sie die Waschmaschine ab und dann wieder an.
2. Halten Sie **Temperatur** und **Programm-Ende** gleichzeitig drei Sekunden lang gedrückt, um in den Kalibrierungsmodus zu gelangen. Es erscheint die Meldung „**CB**“.
3. Drücken Sie **Start/Pause**, um den Kalibrierungszyklus auszuführen.
4. Die Trommel dreht sich jeweils etwa drei Minuten im und gegen den Uhrzeigersinn.
5. Wenn der Zyklus beendet ist, erscheint „**0**“ auf dem Display. Die Waschmaschine schaltet sich dann automatisch aus.
6. Die Waschmaschine ist nun einsatzbereit.

Vor dem Start

Waschhinweise

SCHRITT 1 - Sortieren

Sortieren Sie die Wäsche nach folgenden Kriterien:

- **Pflegetikett:** Sortieren Sie die Wäsche nach Gewebeat in Baumwolle, Mischgewebe, Synthetik, Seide, Wolle und Viskose.
- **Farbe:** Trennen Sie weiße Wäsche von der Buntwäsche.
- **Größe:** Die Mischung von Textilien mit verschiedener Größe verbessert die Waschleistung.
- **Empfindlichkeit:** Waschen Sie empfindliche Textilien separat mit der Option Bügelfest für reine, neue Wolltextilien, Gardinen und Seidentextilien. Prüfen Sie die Textiletiketten.

HINWEIS

Prüfen Sie tatsächlich die Pflegetiketten an der Kleidung und sortieren Sie sie entsprechend vor Waschbeginn.

SCHRITT 2 - Entleeren Sie die Taschen

Leeren Sie alle Taschen Ihrer Wäschestücke

- Metallobjekte wie Münzen, Sicherheitsnadeln und Schnallen können andere Wäschestücke sowie die Trommel beschädigen.

Ziehen Sie Kleidungsstücke mit Knöpfen oder Stickereien auf links, ehe Sie sie waschen

- Falls die Reißverschlüsse von Hosen und Jacken beim Waschen geöffnet sind, kann die Trommel beschädigt werden. Schließen Sie Reißverschlüsse vor dem Waschen.
- Kleidungsstücke mit langen Bändern können sich in anderen Wäschestücken verfangen. Vergessen Sie nicht, solche Bänder vor dem Waschen zu befestigen.

SCHRITT 3 - Ein Waschnetzen verwenden

- BHs (sofern waschbar) müssen in ein Waschnetzen gesteckt werden. Die metallischen Teile von BHs können durchbrechen und andere Wäschestücke aufreißen.
- Kleine und leichte Wäschestücke wie Strümpfe, Handschuhe, Damenstrümpfe und Taschentücher können sich im Bereich der Trommelklappe verfangen. Deshalb sollten Sie diese in einem Waschnetzen in die Trommel geben.
- Waschen Sie das Waschnetzen nicht allein und ohne Wäsche in der Maschine. Dies kann anormale Vibrationen verursachen, durch die die Waschmaschine in Bewegung geraten kann, sodass Verletzungsgefahr besteht.

SCHRITT 4 - Vorwäsche (falls erforderlich)

Wählen Sie die Option Vorwäsche für den ausgewählten Waschgang aus, wenn die Wäsche stark verschmutzt ist. Nutzen Sie nicht die Option Vorwäsche, wenn das Waschmittel mit der Hand in die Trommel gefüllt wird.

SCHRITT 5 - Bestimmen der Füllmenge

Überlasten Sie die Waschmaschine nicht. Wenn Sie zu viel Wäsche einfüllen, wird die Waschleistung beeinträchtigt. Die Füllmenge für jede Textilienart können Sie auf Seite **32** nachlesen.

HINWEIS

Beim Waschen von Bettwäsche oder Bettdecken kann sich die Waschdauer verlängern oder die Schleuderwirkung verringern. Bei Bettwäsche oder Bettdecken beträgt die empfohlene maximale Schleudergeschwindigkeit 800 U/min und die Füllmenge höchstens 1,5-2,0 kg.

VORSICHT

Wenn die Wäscheladung ungleichmäßig ist und der Fehlercode „UB“ erscheint, verteilen Sie die Füllung um. Eine ungleichmäßige Wäscheladung kann die Schleuderleistung verringern.

SCHRITT 6 - Das richtige Waschmittel verwenden

Die Art des Waschmittels hängt von Gewebeat (Baumwolle, Synthetik, Feinwäsche, Wolle), Farbe, Waschtemperatur und Verschmutzungsgrad ab. Verwenden Sie stets speziell für Waschmaschinen entwickeltes Waschmittel mit geringer Schaumbildung.

HINWEIS

- Befolgen Sie die Anweisungen des Waschmittelherstellers in Bezug auf das Gesamtgewicht der zu waschenden Schmutzwäsche, sowie des Verschmutzungs- und Wasserhärtegrads in Ihrer Gegend. Wenn Sie sich bei der Wasserhärte nicht sicher sind, wenden Sie sich an Ihr örtliches Wasseramt.
- Verwenden Sie kein Waschmittel, das zu Verhärtung oder Verfestigung neigt. Dieses Waschmittel kann nach dem Spülzyklus zurückbleiben und den Abfluss blockieren.

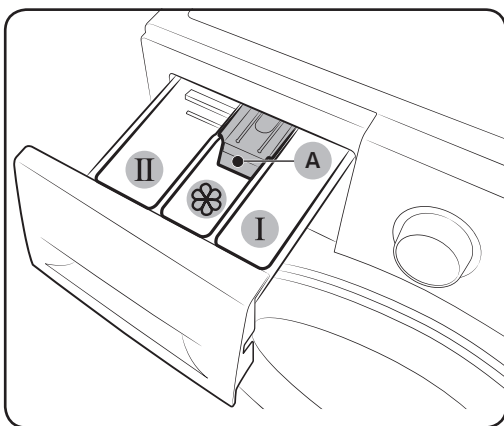
VORSICHT

Verwenden Sie zum Waschen von Wolltextilien mit dem Wollprogramm ausschließlich ein neutrales Flüssigwaschmittel. Wenn Sie Pulverwaschmittel im Wollprogramm verwenden, bleiben möglicherweise Waschmittelrückstände auf der Wäsche zurück, die zu Verfärbungen führen können.

Vor dem Start

Richtlinien Waschmittelbehälter

Der Waschmittelbehälter des Geräts besteht aus drei Fächern: das linke ist für den Hauptwaschgang und in die Fächer vorne bzw. hinten rechts werden der Weichspüler bzw. das Vorwaschmittel eingefüllt.

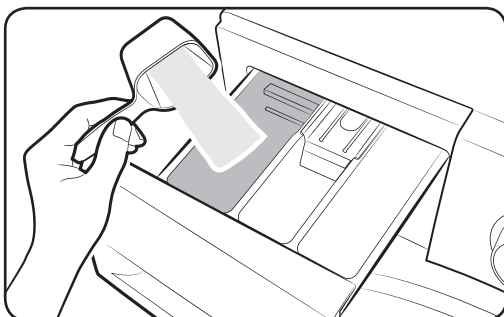


- 01** **I** **Waschmittelfach Vorwäsche:** Füllen Sie Vorwaschmittel oder Stärke ein.
- 02** **II** **Waschmittelfach Hauptwäsche:** Füllen Sie Waschmittel, Wasserenthärter, Einweichmittel, Bleiche und/oder Fleckentferner ein.
- 03** **Waschmittelfach Weichspüler:** Füllen Sie Zusätze wie Weichspüler ein. Überschreiten Sie nicht die Maximallinie (A).

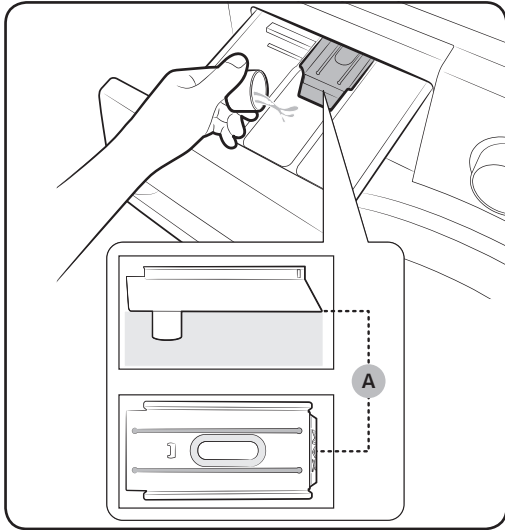
⚠ VORSICHT


- Öffnen Sie das Waschmittelfach nicht, während die Waschmaschine in Betrieb ist.
- Verwenden Sie nicht die folgenden Waschmittelarten:
 - Tabletten oder Kapseln
 - Kügelchen oder Netze
- Damit das Fach nicht verstopft, müssen Konzentrate oder hochangereicherte Waschmittel (Weichspüler oder Waschmittel) vor der Verwendung mit Wasser verdünnt werden.

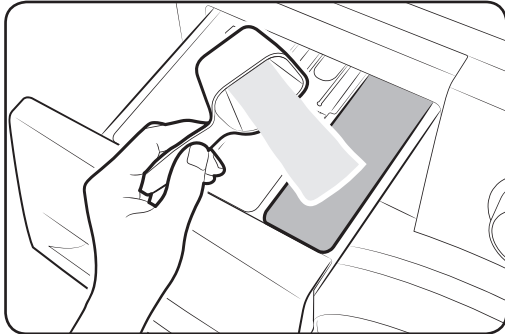
Zum Einfüllen von Waschmittel in die Waschmittelfächer



- 1.** Ziehen Sie das Waschmittelfach auf.
- 2.** Füllen Sie Waschmittel in das **II** **Waschmittelfach Hauptwäsche** wie gezeigt oder vom Hersteller empfohlen ein. Für die Verwendung von Flüssigwaschmittel siehe Seite **28**.

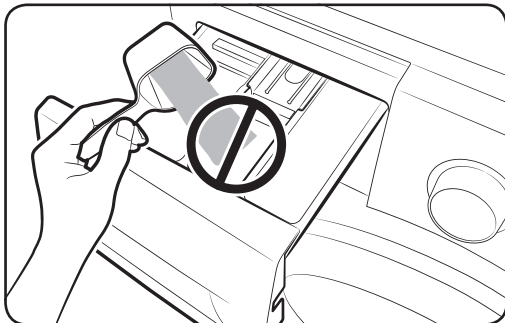


3. Füllen Sie Weichspüler in das  **Waschmittelfach Weichspüler** ein. Überschreiten Sie nicht die **Maximallinie (A)**.




4. Wenn Sie vorwaschen möchten, füllen Sie Waschmittel in das **I** **Waschmittelfach Vorwäsche** wie gezeigt oder vom Hersteller empfohlen ein.

5. Schließen Sie das Waschmittelfach.

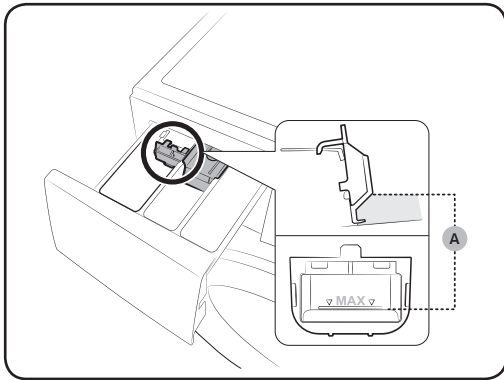


 **VORSICHT**

- Füllen Sie kein Pulverwaschmittel in das Flüssigwaschmittelfach ein.
- Konzentrierter Weichspüler muss vor der Verwendung mit Wasser verdünnt werden.
- Füllen Sie kein Waschmittel in das  **Weichspülerfach** ein.

Vor dem Start

Verwendung von Flüssigwaschmittel (gilt nur für bestimmte Modelle)



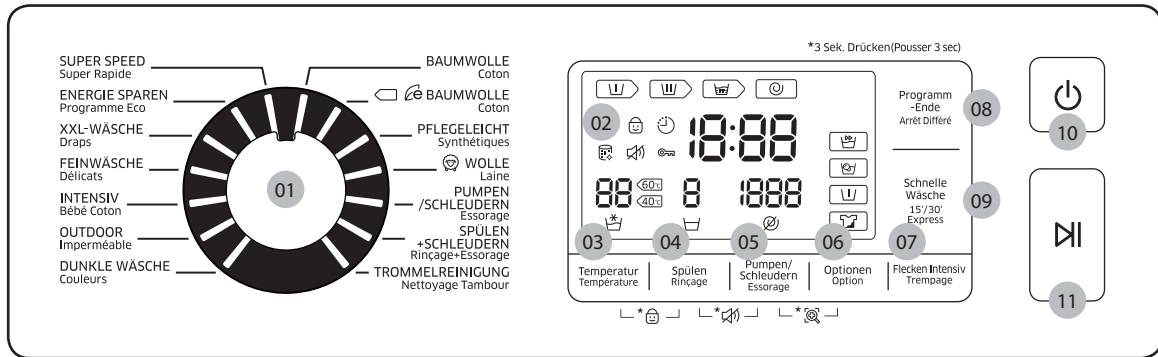
Stecken Sie zunächst den Flüssigwaschmittelbehälter in das **II Waschmittelfach Hauptwäsche** ein. Füllen Sie dann Flüssigwaschmittel bis unter die **Maximallinie (A)** in den Behälter ein.

⚠ VORSICHT

- Überschreiten Sie nicht die Maximalfülllinie, die im Fach angezeichnet ist.
- Entfernen Sie den Flüssigwaschmittelbehälter, wenn Sie Pulverwaschmittel verwenden.

Betrieb

Bedienfeld



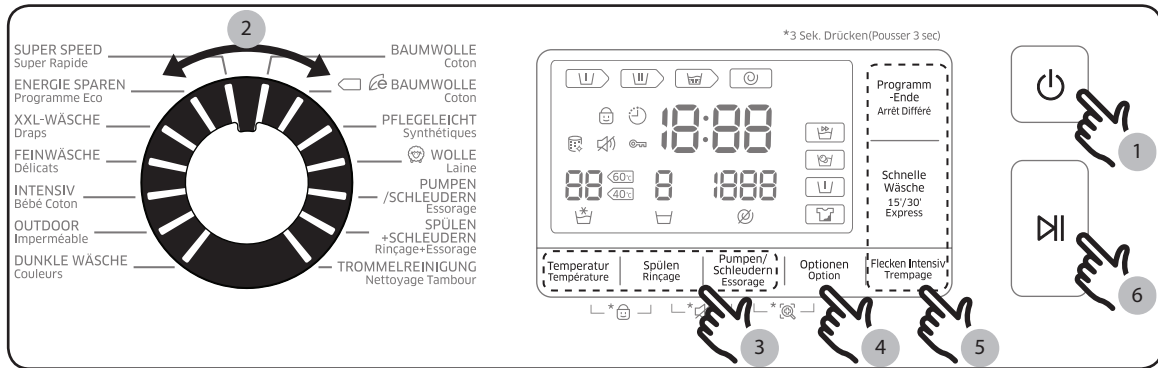
01 Programmwahlschalter	Drehen Sie den Wahlschalter, um ein Programm auszuwählen.
02 Anzeige	Das Display zeigt die aktuellen Programminformationen und die geschätzte verbleibende Zeit oder einen Informationscode an, wenn ein Problem auftritt.
03 Temperatur	Drücken Sie hier, um die Wassertemperatur für das aktuelle Programm zu ändern.
04 Spülen	Drücken Sie hier, um die Spülzeiten für das aktuelle Programm zu ändern. Sie können bis zu 5 Spülzeiten einstellen.
05 Pumpen/Schleudern	Drücken Sie hier, um die Drehgeschwindigkeit für das aktuelle Programm zu ändern. <ul style="list-style-type: none"> • Spülstopp : Der abschließende Spülzyklus wird ausgesetzt, sodass die Wäsche im Wasser verbleibt. Lassen Sie zum Herausnehmen der Wäsche das Abpump- oder Schleuderprogramm laufen. • Ohne Schleudern : Die Trommel dreht sich nicht nach dem abschließenden Abpumpprogramm.
06 Optionen	Drücken Sie, um eine Option aus Intensiv() , Vorwäsche () und Intensiv() + Vorwäsche() auszuwählen. Drücken Sie zum Abwählen noch einmal.

Betrieb

Betrieb

07 Flecken Intensiv	<p>Drücken Sie, um die Funktion Flecken Intensiv zu aktivieren/deaktivieren. Diese hilft, vielerlei hartnäckiger Flecken zu entfernen.</p> <ul style="list-style-type: none">• Mit Flecken Intensiv können vielerlei hartnäckige Flecken entfernt werden.• Bei aktivierter Flecken Intensiv wird die Wäsche zum gründlichen Waschen gründlich in Wasserblasen eingeweicht.• Flecken Intensiv ist verfügbar mit und fügt bis zu 20 oder 30 Minuten zu 3 Zyklen hinzu: Baumwolle, Pflegeleicht, und Intensiv.
08 Programm-Ende	<p>Mit Programm-Ende können Sie die Endzeit des aktuellen Zyklus einstellen. Anhand Ihrer Einstellungen wird die Startzeit des Zyklus mit der internen Logik der Waschmaschine festgelegt. Diese Einstellung ist beispielsweise für die Programmierung Ihrer Maschine, damit sie einen Waschgang abschließt, wenn Sie von der Arbeit nach Hause kommen.</p> <ul style="list-style-type: none">• Drücken Sie, um eine voreingestellte Stundeneinheit zu wählen.
09 Schnelle Wäsche	<p>Für leicht verschmutzte Wäsche bis zu 2 kg, die Sie schnell wieder benötigen.</p> <ul style="list-style-type: none">• Speziell für bis zu 2 kg leicht verschmutzte Kleidungsstücke.• Die Zykluszeit ist abhängig von den Wasserzufuhrbedingungen, der Beladung und der Wäscheart sowie dem Verschmutzungsrad und zusätzlich ausgewählten Optionen unterschiedlich.• Die Zykluszeit ändert sich von Aus > 15 min > 30 min und zurück zu Aus in dieser Reihenfolge.• Die empfohlene Menge Waschmittelmittel beträgt höchstens 20 g (für eine 2-kg-Ladung)
10 Ein/Aus	<p>Drücken Sie hier, um die Waschmaschine ein- oder auszuschalten.</p>
11 Start/Pause	<p>Drücken Sie hier, um einen Vorgang zu starten oder zu stoppen.</p>

Einfache Schritte für den Start



1. Drücken Sie die **Ein/Aus**-Taste der Waschmaschine.
2. Drehen Sie den **Programmwahl**schalter, um ein Programm auszuwählen.
3. Ändern Sie die Programmeinstellungen (**Temperatur**, **Spülen** und **Pumpen/Schleudern**) nach Bedarf.
4. Drücken Sie für die Änderung einer Option auf **Optionen**. Drücken Sie die Taste erneut, um eine bevorzugte Einstellung auszuwählen.
5. Die Maschine stellt drei leicht zu erreichende Tasten für **Flecken Intensiv**, **Schnelle Wäsche**, und **Programm-Ende** zu Ihrer Verfügung. Wenn Sie eine dieser Optionen verwenden möchten, drücken Sie die entsprechende Taste.
6. Drücken Sie die **Start/Pause**-Taste.


Das Programm während des Betriebs ändern

1. Drücken Sie die **Start/Pause**-Taste, um den Waschgang anzuhalten.
2. Wählen Sie ein anderes Programm aus.
3. Drücken Sie die **Start/Pause**-Taste, um mit dem neuen Programm wieder zu starten.

Betrieb



Programmübersicht

Standardprogramme

Programm	Beschreibung und max. Wäschemenge (kg)	
BAUMWOLLE	<ul style="list-style-type: none"> Für Baumwolle, Bettwäsche, Tischtücher, Unterwäsche, Handtücher oder Hemden. Die Waschzeit und die Anzahl der Spülgänge werden automatisch je nach Beladung eingestellt. 	Max
 BAUMWOLLE	<ul style="list-style-type: none"> Optimale Leistung mit weniger Energie für Baumwollgewebe, Bettwäsche, Tischtücher, Unterwäsche, Handtücher oder Hemden. 	Max
PFLEGELEICHT	<ul style="list-style-type: none"> Für Blusen oder Hemden aus Polyester (Diolen, Trevira), Polyamid (Perlon, Nylon) oder ähnlichen Geweben. 	4
WOLLE	<ul style="list-style-type: none"> Speziell für maschineneignete Wolle bei Ladungen mit weniger als 2,0 kg. Der Wollwaschgang wäscht mithilfe ruhiger Bewegungen und Einweichvorgängen, um die Wollwäsche optimal vor Einlaufen/Verformen zu schützen. Es wird ein neutrales Waschmittel empfohlen. 	2
PUMPEN/ SCHLEUDERN	<ul style="list-style-type: none"> Mit einem zusätzlichen Schleudergang, um Feuchtigkeit effektiv aus der Wäsche zu entfernen. 	-
SPÜLEN + SCHLEUDERN	<ul style="list-style-type: none"> Mit zusätzlichem Spülgang, nachdem Weichspüler zur Wäsche hinzugegeben wurde. 	-
TROMMELREINIGUNG	<ul style="list-style-type: none"> Mit diesem Programm werden Schmutz und Bakterien aus der Waschtrommel entfernt. Einmal alle 40 Waschgänge ohne Zugabe von Waschmittel oder Bleiche ausführen. Sicherstellen, dass die Trommel leer ist. Keine Reinigungsmittel zum Reinigen der Trommel verwenden. 	-

Programm	Beschreibung und max. Wäschemenge (kg)	
SUPER SPEED	<ul style="list-style-type: none"> Schnelle Erledigung der täglichen Wäsche innerhalb von 1 Stunde wie Unterwäsche und Hemden. Die Zykluszeit ist abhängig von den Wasserzufuhrbedingungen, der Beladung und der Wäscheart unterschiedlich. 	5
ENERGIE SPAREN	<ul style="list-style-type: none"> Die niedrige Temperatur des Programms „Schaum Aktiv“ trägt zum Energiesparen bei. 	4
XXL-WÄSCHE	<ul style="list-style-type: none"> Für Bettdecken, Bettlaken, Bettüberwürfe usw.. Um die besten Ergebnisse zu erzielen, waschen Sie nur 1 Art Bettwäsche und versichern Sie sich, dass die Ladung weniger als 2,0 kg beträgt. 	2
FEINWÄSCHE	<ul style="list-style-type: none"> Für hauchdünne Stoffe, BHs, Dessous (Seide) und andere nur für die Handwäsche gedachte Stoffe. Verwenden Sie für die beste Leistung flüssiges Waschmittel. 	2
INTENSIV	<ul style="list-style-type: none"> Mit dem Kochwaschgang und zusätzlichen Spülungen wird das verbleibende Waschmittel effektiv entfernt. 	4
OUTDOOR	<ul style="list-style-type: none"> Für Kleidung für den Außenbereich wie Wander-, Ski- und Sportbekleidung aus Funktionsmaterialien wie Elasthan, Stretch und Mikrofasern. 	2
DUNKLE WÄSCHE	<ul style="list-style-type: none"> Mit zusätzlichen Spülungen und .verringertes Schleuderleistung, damit sichergestellt wird, dass die Wäsche vorsichtig und gewaschen und gründlich geschleudert wird. 	4

Optionen

Option	Beschreibung
 Intensiv	<ul style="list-style-type: none"> Für stark verschmutzte Wäsche. Die Betriebszeit für jedes Programm ist länger als normal.
 Vorwäsche	<ul style="list-style-type: none"> Es wird ein Vorwaschgang vor dem Hauptwaschgang eingefügt.

Betrieb

Programm-Ende

Sie können eine Zeit innerhalb von 1 bis 19 Stunden (in Schritten von 1 Stunde) einstellen, mit deren Erreichen das Waschprogramm beendet sein soll. Die angezeigte Stunde gibt an, wann das Waschprogramm endet.

1. Wählen Sie ein Programm aus. Dann ändern Sie gegebenenfalls die Programmeinstellungen.
2. Drücken Sie wiederholt **Programm-Ende**, bis die gewünschte Endzeit eingestellt ist.
3. Drücken Sie die **Start/Pause**-Taste.
Die entsprechende Anzeige schaltet sich ein, während die Uhr läuft.
4. Um **Programm-Ende** abzubrechen, schalten Sie die Waschmaschine erneut ein, indem Sie **Ein/Aus** drücken.

Anwendungsbeispiel

Sie möchten, dass ein Programm mit einer Dauer von zwei Stunden von der aktuellen Uhrzeit an in drei Stunden beendet sein soll. Dazu wählen Sie für das aktuelle Programm die Option Programm-Ende und stellen als Endzeit die aktuelle Uhrzeit plus 3 Stunden ein. Sie drücken um 14:00 Uhr die Taste **Start/Pause**. Was geschieht nun? Die Waschmaschine startet das ausgewählte Programm um 15:00 Uhr. Um 17:00 Uhr ist das Programm beendet. Im Folgenden ist der zeitliche Ablauf für dieses Anwendungsbeispiel noch einmal grafisch dargestellt.



Wartung

Einstellungen

Kindersicherung

Um Unfälle mit Kindern zu vermeiden, blockiert die Kindersicherung alle Tasten. Die Kindersicherung wird allerdings nicht aktiviert, bis Sie **Start/Pause** drücken. Im Haltezustand können Sie die Tür öffnen, oder die Einstellung ändern, indem Sie die entsprechenden Tasten drücken. Sobald Sie jedoch **Start/Pause** drücken, um die Waschmaschine zu starten, wird die Kindersicherung erneut aktiviert.

- Kindersicherung sperrt alle Tasten außer **Ein/Aus**.
- Für die Aktivierung oder Deaktivierung von Kindersicherung halten Sie **Temperatur** und **Spülen** gleichzeitig drei Sekunden lang gedrückt.

HINWEIS

Um Waschmittel oder mehr Wäsche in die Trommel zu geben oder um die Programmeinstellungen in der Einstellung Kindersicherung zu ändern, müssen Sie zunächst Kindersicherung aufheben.

Ton Ein-/Ausschalten

Sie können Schlüsselton, -signal oder -alarm ein- oder ausschalten. Ihre Einstellung bleibt in Kraft, nachdem Sie die Waschmaschine erneut eingeschaltet haben.

- Für die Stummschaltung des Tons halten Sie **Spülen** und **Pumpen/Schleudern** gleichzeitig drei Sekunden lang gedrückt.
- Um die Stummschaltung aufzuheben, drücken Sie die Tasten erneut drei Sekunden lang.

Wartung

TROMMELREINIGUNG

Führen Sie dieses Programm regelmäßig durch, um die Trommel zu reinigen und Bakterien aus ihr zu entfernen.

1. Drücken Sie die **Ein/Aus**-Taste der Waschmaschine.
2. Drehen Sie den **Programmwahlschalter**, um eine **TROMMELREINIGUNG** auszuwählen.
3. Drücken Sie die **Start/Pause**-Taste.

HINWEIS

Die Wassertemperatur für TROMMELREINIGUNG ist auf 70 °C eingestellt, was nicht geändert werden kann.

VORSICHT

Keine Reinigungsmittel zum Reinigen der Trommel verwenden. Chemische Rückstände in der Trommel verschlechtern die Waschleistung.

Erinnerung TROMMELREINIGUNG

- Die Erinnerung an die TROMMELREINIGUNG erscheint alle 40 Wäschen auf dem Hauptbildschirm. Es ist ratsam, die TROMMELREINIGUNG regelmäßig auszuführen.
- Wenn Sie diese Erinnerung erstmals sehen, können Sie sie 6 Mal in Folge ignorieren. Ab der 7. Wäsche erscheint die Erinnerung nicht mehr. Sie erscheint jedoch erneut nach den zweiten 40 Wäschen.

Smart check

Für die Aktivierung dieser Funktion müssen Sie zunächst die App **Samsung Smart Washer** vom **Play Store** oder dem **Apple Store** herunterladen und sie auf einem Mobilgerät mit Kamerafunktion installieren.

Die Funktion Smart Check wurde für folgende Smartphones optimiert: Mobilgeräte der Serien Galaxy und iPhone (gilt nur für bestimmte Modelle).

1. Drücken und halten Sie die **Pumpen/Schleudern** und **Optionen**-Tasten gleichzeitig 3 Sekunden lang gedrückt, um in den Modus Smart Check zu gelangen.
2. Die Waschmaschine beginnt eine Selbstdiagnose und zeigt einen Informationscode an, wenn ein Problem erkannt wurde.
3. Führen Sie die App **Samsung Smart Washer** auf Ihrem Mobilgerät aus und tippen Sie auf **Smart Check**.
4. Halten Sie das Mobilgerät vor das Display der Waschmaschine, sodass das Mobilgerät und Waschmaschine einander gegenüber liegen. Die App erkennt dann automatisch den Informationscode.
5. Wird der Informationscode richtig erkannt, bietet die App detaillierte Informationen zum Problem sowie geeignete Abhilfemaßnahmen.

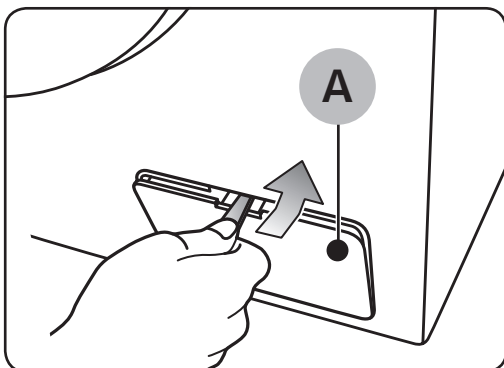
HINWEIS

- Der Funktionsname, Smart Check, kann je nach Sprache unterschiedlich sein.
- Wenn die Waschmaschine Licht auf der Anzeige reflektiert, erkennt die App den Informationscode eventuell nicht.
- Falls die App den Smart Check-Code nicht mehrfach erkennt, geben Sie den Informationscode per Hand auf dem App-Bildschirm ein.

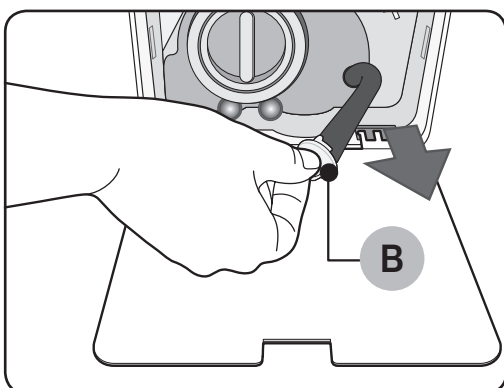
Wartung

Notablauf

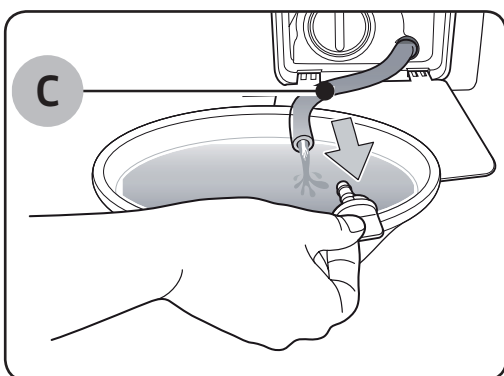
Lassen Sie im Fall eines Stromausfalls das Wasser in der Trommel abfließen, bevor Sie die Wäsche herausnehmen.



1. Schalten Sie die Waschmaschine aus und ziehen Sie sie aus der Steckdose.
2. Öffnen Sie die **Filterabdeckung (A)** mit Hilfe einer Münze oder eines dünnen metallischen Objekts.



3. Legen Sie die Abdeckung in einen leeren, geräumigen Behälter und ziehen Sie den Norablaufschlauch zum Behälter, während Sie die **Röhrenkappe (B)** halten.



4. Öffnen Sie die Röhrenkappe und lassen Sie das Wasser im **Schlauch (C)** in den Behälter fließen.
5. Schließen Sie die Schlauchkappe und legen Sie den Ablaufschlauch wieder zurück. Schließen Sie dann die Filterabdeckung wieder.

HINWEIS

Verwenden Sie einen geräumigen Behälter, da sich mehr Wasser als erwartet in der Trommel befinden kann.

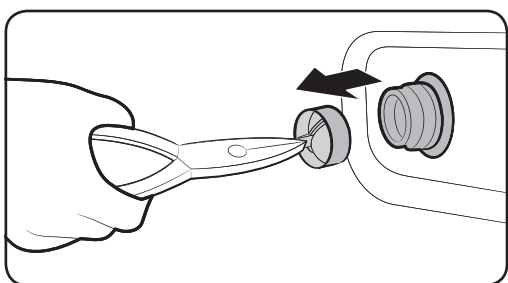
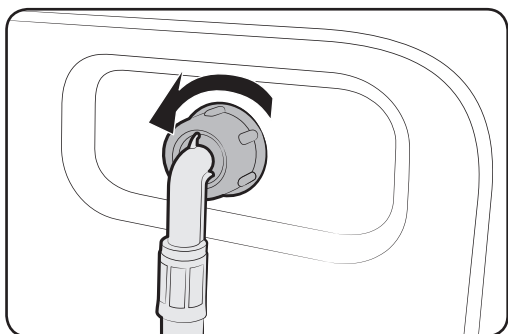
Reinigung

Oberfläche der Waschmaschine

Verwenden Sie ein weiches Tuch mit einem nicht scheuernden Haushaltsreiniger. Sprühen Sie kein Wasser auf die Waschmaschine.

Sieb

Reinigen Sie das Sieb des Zuwasserschlauchs ein- oder zweimal im Jahr.



1. Schalten Sie die Waschmaschine aus und ziehen Sie den Netzstecker ab.
2. Schließen Sie den Wasserhahn.
3. Lösen Sie den Zuwasserschlauch an der Rückseite der Waschmaschine nehmen Sie ihn ab. Bedecken Sie den Schlauch mit einem Tuch, damit kein Wasser herausfließt.
4. Ziehen Sie das Sieb mit einer Zange aus dem Eintrittsventil.
5. Tauchen Sie das Sieb vollständig unter Wasser, sodass auch der Gewindeanschluss gereinigt wird.
6. Trocknen Sie das Sieb vollständig im Schatten.
7. Setzen Sie das Sieb wieder in das Eintrittsventil ein und schließen Sie den Wasserschlauch wieder am Eintrittsventil an.
8. Öffnen Sie den Wasserhahn.

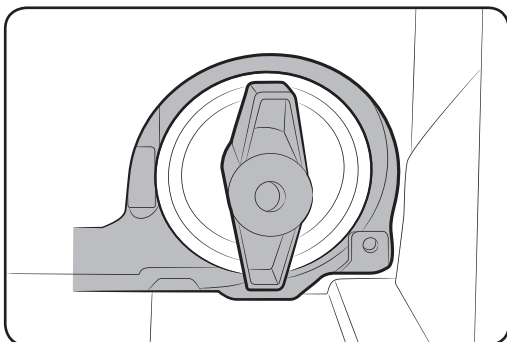
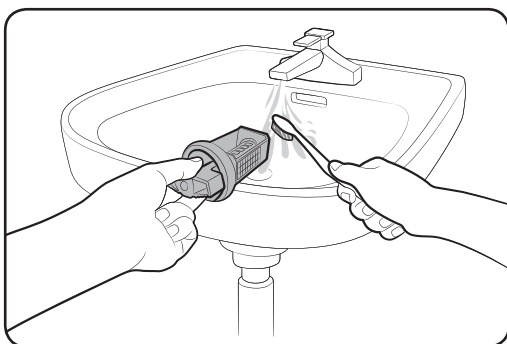
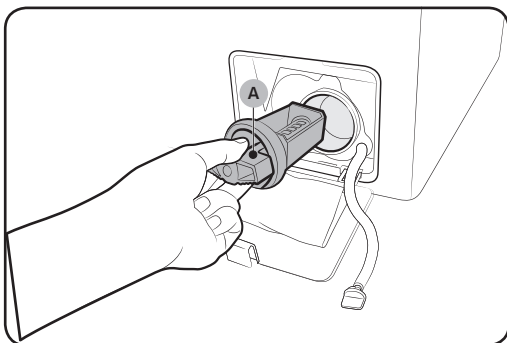
HINWEIS

Wenn das Sieb verstopft ist, erscheint der Fehlercode „4C“ auf dem Bildschirm.

Wartung

Pumpenfilter

Es ist ratsam, den Pumpenfilter 5 oder 6 Male im Jahr zu reinigen, damit er nicht verstopft. Ein verstopfter Pumpenfilter kann den Blaseneffekt verringern.



1. Schalten Sie die Waschmaschine aus und ziehen Sie den Netzstecker ab.
2. Lassen Sie das Wasser von innen aus der Trommel ab. Siehe Abschnitt „Notablauf“.
3. Öffnen Sie die Filterabdeckung mithilfe einer Münze oder eines Schlüssels.
4. Drehen Sie dazu den Knopf des **Pumpenfilters (A)** nach links und lassen das verbliebene Wasser abfließen.
5. Reinigen Sie den Pumpenfilter mit weichen Bürsten. Stellen Sie sicher, dass das Propellerrad der Absaugpumpe innen im Filter nicht blockiert ist.
6. Setzen Sie den Pumpenfilter wieder ein und drehen Sie den Filterknopf nach rechts.

HINWEIS

- Einige Pumpenfilter verfügen über einen Sicherheitsknopf, der zur Vermeidung von Unfällen mit Kindern gedacht ist. Um den Sicherheitsknopf zu öffnen, drücken Sie ihn hinein und drehen ihn gegen den Uhrzeigersinn. Der Federmechanismus des Sicherheitsknopfs hilft beim Öffnen des Filters.
- Um den Sicherheitsknopf zu schließen, drehen Sie ihn im Uhrzeigersinn. Die Feder gibt ein ratterndes Geräusch von sich, was normal ist.

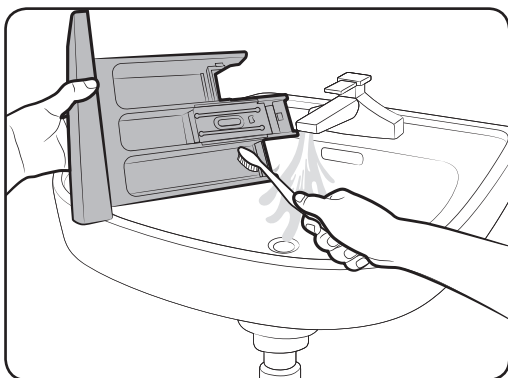
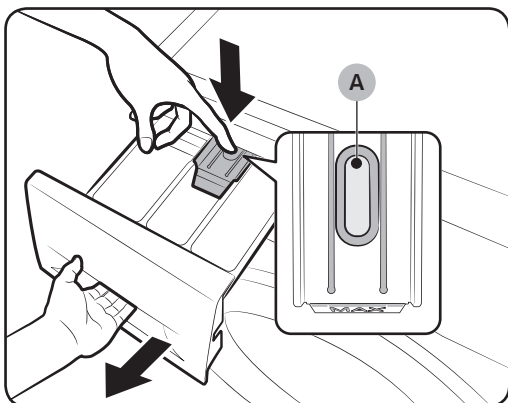
HINWEIS

Wenn das Sieb verstopft ist, erscheint der Informationscode „5C“ auf dem Bildschirm.

VORSICHT

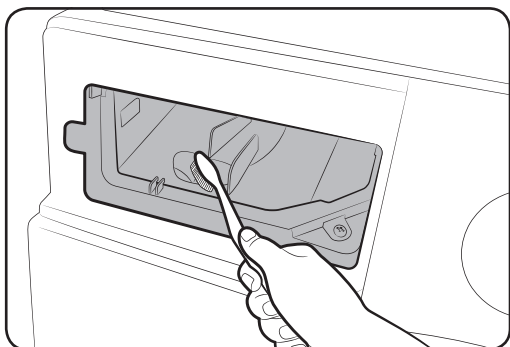
- Versichern Sie sich, dass die Filterkappe nach der Filterreinigung ordnungsgemäß verschlossen ist. Andernfalls kann es zu einem Leck kommen.
- Versichern Sie sich, dass der Filter nach seiner Reinigung ordnungsgemäß eingesetzt wird. Andernfalls kann es zu einem Geräteversagen oder Leck kommen.

Waschmittelbehälter



1. Während Sie den **Entriegelungshebel (A)** auf der Innenseite des Waschmittelbehälter herunterdrücken, schieben Sie den Waschmittelbehälter auf.
2. Entfernen Sie den **Entriegelungshebel** und den **Flüssigwaschmittelbehälter** aus der Schublade.
3. reinigen Sie die Schubladenteile unter fließendem Wasser und mit einer weichen Bürste.

Wartung



4. Reinigen Sie den Einschub mit einer weichen Bürste.
5. Setzen Sie den **Enriegelungshebel** und den **Flüssigwaschmittelbehälter** wieder in der Schublade ein.
6. Schieben Sie das Waschmittelfach zum Schließen nach innen.

HINWEIS

Um das verbliebene Waschmittel zu entfernen, führen Sie das Programm **SPÜLEN + SCHLEUDERN** bei leerer Trommel aus.

Wiederherstellung nach Einfrieren

Die Waschmaschine kann einfrieren, wenn die Temperatur unter 0 °C fällt.

1. Schalten Sie die Waschmaschine aus und ziehen Sie den Netzstecker ab.
2. Gießen Sie warmes Wasser über den Wasserhahn, um den Zuwasserschlauch zu lösen.
3. Nehmen Sie den Zuwasserschlauch ab und legen Sie ihn in warmes Wasser.
4. Gießen Sie warmes Wasser in die Trommel und lassen Sie es 10 Minuten lang dort.
5. Schließen Sie den Zuwasserschlauch wieder am Wasserhahn an.

HINWEIS

Wenn die Waschmaschine immer noch nicht richtig funktioniert, wiederholen Sie die oben genannten Schritte, bis sie richtig funktioniert.

Sorgen Sie dafür, dass sie nicht über längere Zeit nicht genutzt wird

Vermeiden Sie die Nichtnutzung der Waschmaschine über einen längeren Zeitraum. Sollte dies der Fall sein, lassen Sie das Wasser aus der Waschmaschine ab und ziehen den Netzstecker ab.

1. Drehen Sie den **Programmwahlschalter**, um **SPÜLEN + SCHLEUDERN** auszuwählen.
2. Leeren Sie die Trommel und drücken Sie die **Start/Pause**-Taste.
3. Wenn ein Programm abgeschlossen ist, schließen Sie den Wasserhahn und nehmen den Zuwasserschlauch ab.
4. Schalten Sie die Waschmaschine aus und ziehen Sie den Netzstecker ab.
5. Öffnen Sie die Tür, damit Luft in der Trommel zirkulieren kann.

Fehlersuche

Prüfpunkte

Wenn Sie ein Problem bei der Waschmaschine feststellen, prüfen Sie zunächst die nachstehende Tabelle und probieren die Vorschläge aus.

Problem	Maßnahme
Startet nicht.	<ul style="list-style-type: none">• Stellen Sie sicher, dass die Waschmaschine an eine Steckdose angeschlossen ist.• Stellen Sie sicher, dass die Tür richtig geschlossen ist.• Stellen Sie sicher, dass die Wasserhähne geöffnet sind.• Stellen Sie sicher, dass Sie Start/Pause drücken, um die Waschmaschine zu starten.• Stellen Sie sicher, dass Kindersicherung nicht aktiviert ist.• Bevor die Waschmaschine mit dem Füllen beginnt, macht sie eine Reihe von Klickgeräuschen, um den Türverschluss zu überprüfen, und führt dann einen Schnellablass durch.• Überprüfen Sie die Sicherung oder stellen Sie den Schutzschalter zurück.
Die Wasserzufuhr ist unzureichend oder es wird kein Wasser zugeführt.	<ul style="list-style-type: none">• Öffnen Sie den Wasserhahn vollständig.• Stellen Sie sicher, dass die Tür richtig geschlossen ist.• Stellen Sie sicher, dass der Zuwasserschlauch nicht eingefroren ist.• Stellen Sie sicher, dass der Frischwasserschlauch nicht verdreht oder geknickt ist.• Stellen Sie sicher, dass ausreichend Wasserdruck vorhanden ist.
Nach einem Zyklus bleibt Waschmittel im Waschmittelfach zurück.	<ul style="list-style-type: none">• Stellen Sie sicher, dass die Waschmaschine mit ausreichendem Wasserdruck läuft.• Achten Sie darauf, dass das Waschmittel in die Mitte des Waschmittelbehälters gefüllt wird.• Stellen Sie sicher, dass die Spülkappe richtig eingesetzt ist.• Wenn Sie körniges Waschmittel verwenden, stellen Sie sicher, dass sich der Waschmittel-Wahlschalter in der oberen Position befindet.• Nehmen Sie die Spülkappe ab und reinigen Sie das Waschmittelfach.

Fehlersuche

Problem	Maßnahme
Übermäßige Vibrationen oder macht Geräusche.	<ul style="list-style-type: none"> • Stellen Sie sicher, dass die Maschine auf ebenmäßigem, festen und nicht rutschenden Untergrund aufgestellt ist. Wenn der Untergrund nicht ebenmäßig ist, verwenden Sie die Stellfüße, um eine Höhe der Waschmaschine zu regulieren. • Stellen Sie sicher, dass alle Transportsicherungen entfernt wurden. • Stellen Sie sicher, dass die Waschmaschine keine anderen Geräte oder Gegenstände berührt. • Stellen Sie sicher, dass die Wäsche in der Trommel gleichmäßig verteilt ist. • Der Motor kann während des normalen Betriebs Geräusche machen. • Overalls oder mit Metall verzierte Bekleidung können während des Waschens Geräusche machen. Das ist normal. • Metallobjekte wie Münzen können Geräusche verursachen. Entfernen Sie diese Objekte nach dem Waschen aus der Trommel oder dem Filtergehäuse.
Läuft nicht ab und/ oder schleudert nicht.	<ul style="list-style-type: none"> • Stellen Sie sicher, dass der Ablaufschlauch auf dem gesamten Weg zum Ablaufsystem gerade ist. Wenn Sie entdecken, dass der Ablauf beeinträchtigt ist, wenden Sie sich an den Kundendienst. • Stellen Sie sicher, dass die Fremdkörperfalle nicht verstopft ist. • Schließen Sie die Gerätetür und drücken Sie die Taste Start/ Pause. Zu Ihrer Sicherheit trocknet oder schleudert die Waschmaschine nicht, bis die Tür geschlossen ist. • Stellen Sie sicher, dass der Ablaufschlauch nicht gefroren oder verstopft ist. • Stellen Sie sicher, dass der Ablaufschlauch an ein Ablaufsystem angeschlossen ist, das nicht verstopft ist. • Wenn der Waschmaschine nicht genügend Strom zugeführt wird, wird sie zeitweise nicht ablaufen oder schleudern. Sobald die Waschmaschine wieder ausreichend Strom erhält, wird sie wieder den normalen Betrieb aufnehmen.

Problem	Maßnahme
Die Tür lässt sich nicht öffnen.	<ul style="list-style-type: none"> • Drücken Sie Start/Pause, um die Waschmaschine anzuhalten. • Es kann einige Momente dauern, bis der Türschließmechanismus gelöst wird. • Die Tür kann erst drei Minuten nach dem Abschalten der Waschmaschine oder der Stromversorgung geöffnet werden. • Stellen Sie sicher, dass das gesamte Wasser in der Trommel abgelassen wird. • Die Tür öffnet sich eventuell nicht, wenn Wasser in der Trommel verbleibt. Lassen Sie die Trommel ab und öffnen Sie die Tür mit der Hand. • Stellen Sie sicher, dass das Türverriegelungslicht ausgeschaltet ist. Das Türverriegelungslicht schaltet sich aus, nachdem die Waschmaschine abgelassen wurde.
Übermäßig Seifenwasser.	<ul style="list-style-type: none"> • Stellen Sie sicher, dass die Einstellungen Autom. Waschmittelzufuhr und Autom. Weichspülerzufuhr richtig eingerichtet sind. • Stellen Sie sicher, dass Sie gegebenenfalls das richtige Waschmittel verwenden. • Verwenden Sie Waschmittel mit hohem Wirkungsgrad (HE). • Verringern Sie die Waschmittelmenge bei weicherem Wasser, geringerer Beladung oder leicht verschmutzten Kleidungsstücken. • Nicht-HE-Waschmittel werden nicht empfohlen.
Es kann kein zusätzliches Waschmittel hinzugegeben werden.	<ul style="list-style-type: none"> • Stellen Sie sicher, dass die Waschmittel- und die Weichspülermenge nicht über das Limit hinausgeht. • Stellen Sie sicher, dass die Funktion Autom. Abgabe aktiviert ist und die Einstellungen Wasserhärte und Konzentration richtig angegeben sind.

Fehlersuche

Problem	Maßnahme
Stopp.	<ul style="list-style-type: none"> • Stecken Sie das Netzkabel in eine Steckdose ein. • Überprüfen Sie die Sicherung oder stellen Sie den Schutzscharter zurück. • Schließen Sie die Tür und drücken Sie Start/Pause, um die Waschmaschine zu starten. Zu Ihrer Sicherheit trocknet oder schleudert die Waschmaschine nicht, bis die Tür geschlossen ist. • Bevor die Waschmaschine mit dem Füllen beginnt, macht sie eine Reihe von Klickgeräuschen, um den Türverschluss zu überprüfen, und führt dann einen Schnellablass durch. • Es kann während des Zyklus zu einer Pause oder einer Einweichzeit kommen. Warten Sie kurz, dann startet die Waschmaschine wieder. • Stellen Sie sicher, dass das Sieb des Zuwasserschlauchs an den Wasserhähnen nicht verstopft ist. Reinigen Sie das Sieb regelmäßig. • Wenn der Waschmaschine nicht genügend Strom zugeführt wird, wird sie zeitweise nicht ablaufen oder schleudern. Sobald die Waschmaschine wieder ausreichend Strom erhält, wird sie wieder den normalen Betrieb aufnehmen.
Füllt sich mit der falschen Wassertemperatur.	<ul style="list-style-type: none"> • Öffnen Sie beide Hähne vollständig. • Stellen Sie sicher, dass die Temperatúrauswahl korrekt ist. • Stellen Sie sicher, dass die Schläuche an die richtigen Hähne angeschlossen sind. Spülen Sie die Wasserleitungen durch. • Stellen Sie sicher, dass der Warmwasserbereiter auf eine Zufuhr von mindestens 120 °F (49 °C) heißem Wasser am Hahn eingestellt ist. Überprüfen Sie auch Kapazität und Rückflussrate des Warmwasserbereiters. • Trennen Sie die Schläuche und reinigen Sie das Sieb. Das Sieb könnte verstopft sein. • Während des Füllens der Waschmaschine kann sich die Wassertemperatur ändern, da der automatische Temperaturregler die Temperatur des ankommenden Wassers überprüft. Das ist normal. • Während des Füllens der Waschmaschine merken Sie eventuell, das nur heißes und/oder nur kaltes Wasser durch den Behälter läuft, wenn kalte oder warme Temperaturen ausgewählt sind. Dies ist eine normale Funktion des automatischen Temperaturreglers, da die Waschmaschine die Wassertemperatur festlegt.


Problem	Maßnahme
Die Ladung ist am Ende eines Zyklus nass.	<ul style="list-style-type: none"> • Wählen Sie eine hohe oder sehr hohe Schleuderdrehzahl. • Verwenden Sie Waschmittel mit hohem Wirkungsgrad (HE), um übermäßig Seifenwasser zu vermeiden. • Die Ladung ist zu klein. Kleine Ladungen (ein oder zwei Kleidungsstücke) werden eventuell ungleichmäßig und schleudern daher nicht richtig. • Stellen Sie sicher, dass der Ablaufschlauch nicht geknickt oder verstopft ist.
Verliert Wasser.	<ul style="list-style-type: none"> • Stellen Sie sicher, dass die Tür richtig geschlossen ist. • Stellen Sie sicher, dass alle Schlauchanschlüsse dicht sind. • Stellen Sie sicher, dass das Ende des Ablaufschlauchs richtig eingesteckt und sicher am Ablaufsystem angebracht ist. • Vermeiden Sie Überladung. • Verwenden Sie Waschmittel mit hohem Wirkungsgrad (HE).
Riecht schlecht.	<ul style="list-style-type: none"> • Überschüssiges Seifenwasser sammelt sich in Nischen und kann unangenehme Gerüche verursachen. • Lassen Sie Reinigungszyklen für die regelmäßige Reinigung laufen. • Reinigen Sie die Türdichtung (Membran). • Trocknen Sie das Innere der Waschmaschine nach Ende eines Zyklus.
Es sind keine Blasen zu sehen (nur Bubbleshot-Modelle).	<ul style="list-style-type: none"> • Durch Überladung könnten Blasen verdeckt werden. • Stark verschmutzte Wäsche erzeugt eventuell keine Blasen.
Das WLAN funktioniert nicht (nur WLAN-Modelle).	<ul style="list-style-type: none"> • Stellen Sie sicher, dass die Internetverbindung zu Ihrem Haus ordnungsgemäß eingerichtet ist. • Stellen Sie sicher, dass sich der Router einschaltet und er richtig funktioniert. • Stellen Sie sicher, dass bei Ihnen die aktuellste Version der Smart Control App installiert ist.


Wenn das Problem fortbesteht, wenden Sie sich an ein lokales Samsung-Kundendienstzentrum.

Fehlersuche

Fehlercodes

Wenn die Waschmaschine nicht funktioniert, sehen Sie einen Fehlercode auf dem Bildschirm. Prüfen Sie zunächst die nachstehende Tabelle und probieren die Vorschläge aus.

Problem	Maßnahme
4C	<p>Es wird kein Wasser zugeführt.</p> <ul style="list-style-type: none">• Stellen Sie sicher, dass die Wasserhähne geöffnet sind.• Stellen Sie sicher, dass die Wasserschläuche nicht verstopft ist.• Stellen Sie sicher, dass die Wasserhähne nicht eingefroren sind.• Stellen Sie sicher, dass die Waschmaschine mit ausreichendem Wasserdruck läuft.• Stellen Sie sicher, dass der Kaltwasser- und der Warmhahn richtig angeschlossen sind.• Reinigen Sie das Sieb, da es verstopft sein könnte. <p> HINWEIS</p> <p>Wenn die Waschmaschine den Code „4C“ anzeigt, wird bei ihr drei Minuten lang Wasser abgelassen. Während dieser Zeit ist die Taste Ein/Aus nicht betriebsbereit.</p>
4C2	<ul style="list-style-type: none">• Stellen Sie sicher, dass der Kaltwasserschlauch fest an den Kaltwasserhahn angeschlossen ist. Ist er an den Warmwasserhahn angeschlossen, kann sich die Wäsche bei einigen Zyklen verformen.
5C	<p>Es wird kein Wasser abgelassen.</p> <ul style="list-style-type: none">• Stellen Sie sicher, dass der Ablaufschlauch nicht gefroren oder verstopft ist.• Stellen Sie sicher, dass der Ablaufschlauch abhängig vom Abschlusstyp richtig sitzt.• Reinigen Sie die Fremdkörperfalle, da sie verstopft sein könnte.• Stellen Sie sicher, dass der Ablaufschlauch auf dem gesamten Weg zum Ablaufsystem gerade ist.• Wenn der Informationscode weiterhin zu sehen ist, wenden Sie sich an ein Kundenservicezentrum.
DC	<p>Die Waschmaschine wird bei offener Tür betrieben.</p> <ul style="list-style-type: none">• Stellen Sie sicher, dass die Tür richtig geschlossen ist.• Achten Sie darauf, dass Sie keine Wäsche in der Tür einklemmen.

Problem	Maßnahme
OC	<p>Es ist Wasser übergelaufen.</p> <ul style="list-style-type: none"> • Starten Sie nach dem Schleudern neu. • Falls der Informationscode auf dem Display verbleibt, wenden Sie sich an ein lokales Samsung-Kundendienstzentrum.
LC	<p>Überprüfen Sie den Ablaufschlauch.</p> <ul style="list-style-type: none"> • Stellen Sie sicher, dass das Ende des Ablaufschlauchs auf dem Boden liegt. • Stellen Sie sicher, dass der Ablaufschlauch nicht verstopft ist. • Wenn der Informationscode weiterhin zu sehen ist, wenden Sie sich an ein Kundenservicezentrum. <p> HINWEIS Wenn die Waschmaschine den Code „LC/LC1“ anzeigt, wird bei ihr drei Minuten lang Wasser abgelassen. Während dieser Zeit ist die Taste Ein/Aus nicht betriebsbereit.</p>
LC1	
UB	<p>Schleudern funktioniert nicht.</p> <ul style="list-style-type: none"> • Stellen Sie sicher, dass die Wäsche gleichmäßig verteilt ist. • Stellen Sie sicher, dass die Waschmaschine auf einer flachen, stabilen Oberfläche steht. • Wäsche neu verteilen. Wenn nur ein einzelnes Wäschestück, z. B. ein Bademantel oder Jeansstoff, gewaschen wird, ist das Ergebnis des letzten Schleudergangs möglicherweise nicht zufrieden stellend, und die Prüfmeldung „UB“ wird im Display angezeigt.
3C	<p>Überprüfen Sie, ob der Motor funktioniert.</p> <ul style="list-style-type: none"> • Versuchen Sie, den Zyklus neu zu starten. • Wenn der Informationscode weiterhin zu sehen ist, wenden Sie sich an ein Kundenservicezentrum.

Fehlersuche


























Problem	Maßnahme
UC	<p>Die elektronische Steuerung muss überprüft werden (Überspannungsfehler).</p> <ul style="list-style-type: none"> Überprüfen Sie die Platine und die Verkabelung. Überprüfen Sie, ob ordnungsgemäß Strom zugeführt wird Wenn der Informationscode weiterhin zu sehen ist, wenden Sie sich an ein Kundenservicezentrum.
	<p>Niedrige Spannung erkannt</p> <ul style="list-style-type: none"> Überprüfen Sie, ob das Netzkabel eingesteckt ist. Wenn der Informationscode weiterhin zu sehen ist, wenden Sie sich an ein Kundenservicezentrum.
HC	<p>Überprüfung der Hochtemperaturheizung</p> <ul style="list-style-type: none"> Wenn der Informationscode weiterhin zu sehen ist, wenden Sie sich an ein Kundenservicezentrum.
1C	<p>Der Wasserstandssensor funktioniert nicht richtig.</p> <ul style="list-style-type: none"> Versuchen Sie abzuschalten und den Zyklus neu zu starten. Überprüfen Sie die Verkabelung des Wasserstandssensors. Wenn der Informationscode weiterhin zu sehen ist, wenden Sie sich an ein Kundenservicezentrum. <p>HINWEIS</p> <p>Wenn die Waschmaschine den Code „1C“ anzeigt, wird bei ihr drei Minuten lang Wasser abgelassen. Während dieser Zeit ist die Taste Ein/Aus nicht betriebsbereit.</p>
AC	<p>Überprüfen Sie die Kommunikation zwischen Haupt- und Sub-PBAs.</p> <ul style="list-style-type: none"> Versuchen Sie abzuschalten und den Zyklus neu zu starten. Wenn der Informationscode weiterhin zu sehen ist, wenden Sie sich an ein Kundenservicezentrum.
8C (Nur MEMS-Modelle)	<p>MEMS-Sensorproblem.</p> <ul style="list-style-type: none"> Versuchen Sie abzuschalten und den Zyklus neu zu starten. Wenn der Informationscode weiterhin zu sehen ist, wenden Sie sich an ein Kundenservicezentrum.

Falls immer wieder Informationscode auf dem Bildschirm erscheint, wenden Sie sich an ein lokales Samsung-Kundendienstzentrum.

Technische Daten

Erklärung der Pflegesymbole

Die folgenden Symbole sind Pflegehinweise für Bekleidung. Es gibt die folgenden vier Symbole (gleiche Reihenfolge): Waschen, Bleichen, Trocknen und Bügeln und ggf. Reinigungshinweise. Die Verwendung dieser Symbole gewährleistet die Einheitlichkeit zwischen den verschiedenen Bekleidungsherstellern von inländischer und importierter Bekleidung. Befolgen Sie die Pflegehinweise des Etiketts, um die Lebensdauer Ihrer Bekleidung zu maximieren und Probleme beim Waschen zu vermindern.

	Normalwaschgang		Nicht bügeln
	Schonwaschgang		Chemische Reinigung mit allen Lösungsmitteln möglich
	Waschen bei 95 °C		Chemische Reinigung
	Waschen bei 60 °C		Chemische Reinigung mit Perchlorethylen, Feuerzeugbenzin, reinem Alkohol oder R113
	Waschen bei 40 °C		Chemische Reinigung mit Kerosin, reinem Alkohol oder R113
	Waschen bei 30 °C		Keine chemische Reinigung möglich
	Nur Handwäsche		Liegend trocknen
	Nicht waschen (nur chemische Reinigung)		Kann zum Trocknen aufgehängt werden
	Chlorbleiche möglich		Zum Trocknen auf einen Kleiderbügel hängen
	Chlorbleiche nicht möglich		Trocknen im Wäschetrockner mit normaler Temperatureinstellung
	Bügeln bei max. 200 °C		Trocknen im Wäschetrockner mit reduzierter Temperatureinstellung
	Bügeln bei max. 150 °C		Nicht im Trockner trocknen
	Bügeln bei max. 100 °C		

Technische Daten

Entsorgung von Altgeräten

- Dieses Gerät ist aus wieder verwertbaren Materialien hergestellt. Beachten Sie bei der Entsorgung von Altgeräten die geltenden Normen und Gesetze. Schneiden Sie das Netzkabel durch, damit die Waschmaschine nicht mehr an eine Stromquelle angeschlossen werden kann. Entfernen Sie die Gerätetür, um zu verhindern, dass spielende Kinder sich versehentlich in der Trommel einschließen.
- Überschreiten Sie nicht die auf den Waschmittelpackungen angegebene empfohlene Waschmittelmenge.
- Verwenden Sie nur dann Fleckentferner und Bleichmittel, wenn es unbedingt notwendig ist.
- Waschen Sie möglichst immer die volle für das jeweilige Waschprogramm angegebene Wäschemenge. Auf diese Weise sparen Sie Wasser und Strom.

Lastenheft

„ * “ Sternchen bedeuten Variantenmodelle und können zwischen (0-9) und (A-Z) variieren.

Typ		Frontlader-Waschmaschine	
Modellname		WW90J66****	
Maße		600mm(B) X 600mm(T) X 850mm(H)	
Wasserdruck		50 kPa ~ 800 kPa	
Wasserverbrauch		63 L	
Nettogewicht		72 kg	
Wasch- und Schleuderkapazität		9,0 kg	
Leistungsaufnahme	Waschen	220 V	80 W
		240 V	80 W
	Waschen und Heizen	220 V	2000 W
		240 V	2400 W
	Schleudern	220 ~ 240 V	680 W
Abpumpen		30 W	
Schleuderdrehzahl		1600 U/min	

HINWEIS

Design und Spezifikationen unterliegen Änderungen ohne vorherige Ankündigung zu Zwecken der Qualitätsverbesserung.

Technische Daten

Lastenheft

„ * “ Sternchen bedeuten Variantenmodelle und können zwischen (0-9) und (A-Z) variieren.

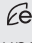
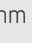
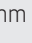

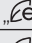
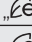
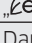
Typ		Frontlader-Waschmaschine	
Modellname		WW80J66****	WW80J64****
Maße		600mm(B) X 600mm(T) X 850mm(H)	
Wasserdruck		50 kPa ~ 800 kPa	
Wasserverbrauch		58 L	
Nettogewicht		72 kg	69 kg
Wasch- und Schleuderkapazität		8,0 kg	
Leistungsaufnahme	Waschen	220 V	80 W
		240 V	80 W
	Waschen und Heizen	220 V	2000 W
		240 V	2400 W
	Schleudern	220 ~ 240 V	680 W
Abpumpen		30 W	
Schleuderdrehzahl		1600 U/min	1400 U/min

HINWEIS

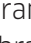
Design und Spezifikationen unterliegen Änderungen ohne vorherige Ankündigung zu Zwecken der Qualitätsverbesserung.

Gemäß der delegierten Verordnung (EU) Nr. 1061/2010

„ * “ Sternchen bedeuten Variantenmodelle und können zwischen (0-9) und (A-Z) variieren.

Samsung			
Modellbezeichnung		WW90J66****	WW80J66****
Kapazität	kg	9,0	8,0
Energieeffizienzklasse			
A + + + (höchste Effizienz) bis D (geringste Effizienz)		A+++	A+++
Energieverbrauch			
Jährlicher Energieverbrauch (AE_C) ¹⁾	kWh/Jahr	151	151
Energieverbrauch (E_t.60) im Programm „  BAUMWOLLE 60 °C“ bei vollständiger Befüllung	kWh	0,79	0,80
Energieverbrauch (E_t.60.1/2) im Programm „  BAUMWOLLE 60 °C“ bei Teilbefüllung	kWh	0,65	0,64
Energieverbrauch (E_t.40.1/2) im Programm „  BAUMWOLLE 40 °C“ bei Teilbefüllung	kWh	0,51	0,51
Gewichtete Leistungsaufnahme in ausgeschaltetem Zustand (P_o)	W	0,45	0,45
Gewichtete Leistungsaufnahme im eingeschalteten Ruhezustand (P_l)	W	5	5
Jährlicher Wasserverbrauch (AW_c) ²⁾	Liter/Jahr	9400	9400
Schleudereffizienzklasse ³⁾			
A (höchste Effizienz) bis G (geringste Effizienz)		A	A
Maximale Schleuderdrehzahl	U/min.	1600	1600
Restfeuchtigkeit	%	44	44
Die Informationen auf dem Etikett und dem Datenblatt beziehen sich auf das Programm		 BAUMWOLLE 60 °C und 40 °C ⁴⁾	
Programmdauer des Standardprogramms			
„  BAUMWOLLE 60 °C“ bei vollständiger Befüllung	Min.	271	271
„  BAUMWOLLE 60 °C“ bei Teilbefüllung	Min.	251	251
„  BAUMWOLLE 40 °C“ bei Teilbefüllung	Min.	231	231
Dauer des eingeschalteten Ruhezustands	Min.	2	2
Luftschallemissionen			
Waschen	dB (A) re 1 pW	52	52
Schleudern	dB (A) re 1 pW	76	76

HINWEIS

- Der jährliche Energieverbrauch wird auf der Grundlage von 220 Standardwaschgängen im Programm  BAUMWOLLE bei 60 °C und 40 °C bei Voll- und Teilbefüllung sowie des Verbrauchs im ausgeschalteten und im Ruhezustand errechnet. Der tatsächliche Energieverbrauch ist abhängig vom verwendeten Gerät.

Informationen zu den Hauptwaschprogrammen

Modell	Programm	Temperatur (°C)	Kapazität (kg)	Programmdauer (min)	Restfeuchtigkeit (%)	Wasserverbrauch (L/Programm)	Energieverbrauch (kWh/Programm)
WW90J66****	BAUMWOLLE	20	4,5	128	46	55	0,34
	e BAUMWOLLE	40	4,5	231	44	38	0,51
		60	4,5	251	44	38	0,65
			9,0	271	44	48	0,79
	PFLEGELEICHT	40	4,0	144	30	42	0,53
WW80J66****	BAUMWOLLE	20	4,0	128	46	55	0,34
	e BAUMWOLLE	40	4,0	231	44	38	0,51
		60	4,0	251	44	38	0,64
			8,0	271	44	48	0,80
	PFLEGELEICHT	40	4,0	144	30	42	0,53

Die Werte in der Tabelle wurden unter Bedingungen gemessen, die im Standard IEC60456/EN60456 angegeben sind. Die tatsächlichen Werte hängen davon ab, wie das Gerät genutzt wird.

Notizen

Notizen



FRAGEN ODER HINWEISE?

LAND	RUFEN SIE UNS AN	ODER BESUCHEN SIE UNS UNTER
SWITZERLAND	0800 726 78 64 (0800-SAMSUNG)	www.samsung.com/ch/support (German) www.samsung.com/ch_fr/support (French)



DC68-03505H-00

Lave-linge

Manuel d'utilisation

WW90J6**** / WW80J6****

SSEC SEC

The Samsung logo is located in the bottom right corner of the page. It consists of the word "SAMSUNG" in a bold, white, sans-serif font, set against a black, horizontally-oriented oval background.

Sommaire

Consignes de sécurité	3
Ce que vous devez savoir à propos des consignes de sécurité	3
Importants symboles de sécurité	3
Importantes précautions de sécurité	4
Instructions concernant la marque DEEE	12
Installation	13
Pièces incluses	13
Exigences d'installation	15
Installation pas à pas	17
Avant de démarrer	23
Réglages initiaux	23
Instructions de lavage	24
Conseils d'utilisation du tiroir à lessive	26
Fonctionnement	29
Panneau de commande	29
Étapes simples pour démarrer	31
Vue d'ensemble des programmes	32
Maintenance	35
Réglages	35
Nettoyage Tambour	36
Smart Check (Contrôle intelligent)	37
Vidange d'urgence	38
Nettoyage	39
Récupération après gel	42
Faites attention à une inutilisation prolongée	42
Dépannage	43
Points de contrôle	43
Codes d'erreur	48
Caractéristiques techniques	51
Tableau des symboles d'entretien des textiles	51
Protection de l'environnement	52
Fiche technique	53
Informations sur les principaux programmes de lavage	57

Consignes de sécurité

Félicitations pour l'achat de votre nouveau lave-linge Samsung. Ce manuel contient des informations importantes sur l'installation, l'utilisation et l'entretien de votre appareil. Prenez le temps de lire ce manuel afin de pouvoir profiter pleinement des nombreux avantages et fonctions de votre lave-linge.

Ce que vous devez savoir à propos des consignes de sécurité

Veuillez lire attentivement ce manuel pour vous assurer que vous savez comment utiliser efficacement toutes les caractéristiques et fonctions de votre nouvel appareil en toute sécurité. Conservez-le dans un endroit sûr à proximité de l'appareil pour vous y référer ultérieurement. Utilisez uniquement cet appareil pour son usage prévu, tel que décrit dans ce manuel d'utilisation. Les avertissements et les consignes de sécurité importantes cités dans ce manuel ne couvrent pas toutes les conditions et les situations susceptibles de se produire. Il est de votre responsabilité de faire preuve de bon sens, de prudence et de discernement lors de l'installation, de l'entretien et de l'utilisation de votre lave-linge.

Parce que les consignes d'utilisation suivantes concernent plusieurs modèles, les caractéristiques de votre lave-linge sont peut-être légèrement différentes de celles décrites dans ce manuel et l'ensemble des symboles d'avertissement peuvent ne pas s'appliquer à vous. Pour toute question ou renseignement, contactez le service après-vente le plus proche ou recherchez des informations et consultez l'aide en ligne sur www.samsung.com.

Importants symboles de sécurité

Signification des icônes et des symboles utilisés dans ce manuel:

AVERTISSEMENT

Risques ou pratiques dangereuses susceptibles de provoquer des **blessures corporelles graves, le décès et/ou des dommages matériels.**

ATTENTION

Risques ou pratiques dangereuses susceptibles de provoquer des **blessures corporelles graves et/ou des dommages matériels.**

NOTE

Indique qu'un risque de blessure à la personne ou de dommage matériel existe.

Consignes de sécurité

Ces symboles d'avertissement sont présents pour prévenir toute blessure, à vous-même ou à d'autres personnes.

Veillez les respecter scrupuleusement.

Après avoir lu ce manuel, conservez-la dans un endroit sûr pour vous y référer ultérieurement.

Lisez l'ensemble des consignes avant d'utiliser l'appareil.

Comme pour tout appareil électrique comportant des parties mobiles, des risques existent. Pour utiliser cet appareil en toute sécurité, familiarisez-vous avec son fonctionnement et faites preuve de prudence lorsque vous l'utilisez.

Importantes précautions de sécurité

AVERTISSEMENT

Pour réduire le risque d'incendie, de choc électrique, ou de blessure à la personne lors de l'utilisation de votre appareil, veuillez suivre les précautions de base, y compris ce qui suit :

Ne laissez pas les enfants (ou les animaux) jouer sur ou à l'intérieur de votre lave-linge. La porte du lave-linge ne s'ouvre pas facilement de l'intérieur, et il existe un risque de blessure grave si un enfant est enfermé à l'intérieur.

Cet appareil n'est pas prévu pour être utilisé par des personnes (y compris les enfants) dont les capacités physiques, sensorielles ou mentales sont réduites ou des personnes dénuées d'expérience ou de connaissance, sauf si elles ont pu bénéficier, par l'intermédiaire d'une personne responsable de leur sécurité, d'une surveillance ou d'instructions préalables concernant l'utilisation de l'appareil.

Les enfants doivent être surveillés afin qu'ils ne jouent pas avec l'appareil.

Pour une utilisation en Europe : Cet appareil peut être utilisé par les enfants âgés de 8 ans et plus et par les personnes inexpérimentées ou dont les capacités physiques, sensorielles ou mentales sont réduites si celles-ci sont sous la surveillance ou ont reçu les instructions d'utilisation appropriées et en toute sécurité et s'ils sont conscients des dangers implicites. Les enfants ne doivent pas jouer avec l'appareil. Le nettoyage et la maintenance utilisateur ne doivent pas être effectués par des enfants sans surveillance.

Si le câble d'alimentation est endommagé, il doit être remplacé par le fabricant, un agent de service ou du personnel qualifié afin d'éviter un danger.

Cet appareil doit être placé de sorte que la fiche d'alimentation, les robinets d'alimentation d'eau et les tuyaux d'évacuation soient accessibles.

Pour les appareils avec des ouvertures de ventilation dans la base, vérifiez qu'un tapis n'obstrue pas les ouvertures.

Les nouveaux ensembles de tuyaux fournis avec le dispositif doivent être utilisés et les anciens ensembles de tuyaux ne doivent pas être réutilisés.

ATTENTION

Afin d'éviter un danger dû à une réinitialisation par inadvertance de dispositif de protection thermique, cet appareil ne doit pas être alimenté par un dispositif de commutation externe, tel qu'un minuteur, ou raccordé à un circuit qui est régulièrement commuté ou éteint par le service.

Avertissements critiques pour l'installation

AVERTISSEMENT

Cet appareil doit être installé par un technicien qualifié ou par une entreprise spécialisée.

- Le non-respect de cette consigne pourrait provoquer un choc électrique, un incendie, une explosion, des problèmes avec le produit ou des blessures.

L'appareil est lourd, soyez donc prudent lorsque vous le soulevez.

Branchez le cordon d'alimentation dans une prise murale, AC de 220 - 240 V / 50 Hz une prise de courant approuvée et protégée par un fusible ou un disjoncteur. N'utilisez jamais de rallonge.

Consignes de sécurité

- Partager une prise murale avec d'autres appareils via une multiprise ou brancher une rallonge au cordon d'alimentation pourrait provoquer un choc électrique ou un incendie.
- Assurez-vous que la tension d'alimentation, la fréquence et le courant correspondent aux spécifications du produit. Le non-respect de cette consigne pourrait provoquer un choc électrique ou un incendie. Enfoncez fermement la prise d'alimentation dans la prise murale.

Essuyer régulièrement les bornes et les points de contact de la prise d'alimentation à l'aide d'un chiffon sec afin d'en retirer toute substance étrangère, telle que de la poussière ou de l'eau.

- Débranchez la prise d'alimentation et nettoyez-la à l'aide d'un chiffon sec.
- Le non-respect de cette consigne pourrait provoquer un choc électrique ou un incendie.
- Branchez la prise d'alimentation dans la prise murale de manière à ce que le cordon soit orienté vers le sol.

Si vous branchez la prise d'alimentation dans la prise murale dans le sens opposé, les fils électriques du cordon d'alimentation risquent d'être endommagés et cela pourrait provoquer un choc électrique ou un incendie.

Conservez tous les éléments d'emballage hors de portée des enfants, car ils présentent un danger pour les enfants.

- Un enfant pourrait s'étouffer s'il met sa tête dans un sac.
Lorsque l'appareil, la prise d'alimentation ou le cordon d'alimentation sont endommagés, contactez votre service après-vente.

Cet appareil doit être correctement mis à la terre.

Ne mettez pas l'appareil à la terre avec un tuyau de gaz, un tuyau d'eau en plastique ou une ligne téléphonique.

- Cela pourrait provoquer un choc électrique, un incendie, une explosion ou des problèmes avec le produit.
- Ne branchez jamais le cordon d'alimentation dans une prise qui n'est pas correctement mise à la terre et assurez-vous qu'elle soit conforme aux codes de votre région et de votre pays.

N'installez pas cet appareil à proximité d'un appareil de chauffage ou de matériaux inflammables.

N'installez pas cet appareil dans un endroit humide, gras, poussiéreux, directement exposé à la lumière du jour ou à de l'eau (gouttes de pluie).

N'installez pas cet appareil dans un endroit à basses températures.

- Le gel pourrait provoquer la rupture des tuyaux.

N'installez pas cet appareil dans un endroit où une fuite de gaz pourrait survenir.

- Cela pourrait provoquer un choc électrique ou un incendie.

N'utilisez pas de transformateur électrique.

- Cela pourrait provoquer un choc électrique ou un incendie.

N'utilisez pas une prise d'alimentation qui est endommagée, un cordon d'alimentation endommagé ou une prise murale mal scellée.

- Cela pourrait provoquer un choc électrique ou un incendie.

Ne tirez pas sur le cordon d'alimentation, ne pliez pas le cordon d'alimentation.

Ne tordez pas le cordon d'alimentation, n'y faites pas de nœud.

Ne faites pas passer le cordon d'alimentation sur un objet métallique, ne placez pas d'objet lourd sur le cordon d'alimentation, ne glissez pas le cordon d'alimentation entre des objets, ne poussez pas le cordon d'alimentation dans l'espace qui se trouve derrière l'appareil.

- Cela pourrait provoquer un choc électrique ou un incendie.

Ne tirez pas sur le cordon d'alimentation lorsque vous débranchez la prise d'alimentation.

- Débranchez le cordon d'alimentation en tenant la prise d'alimentation.
- Le non-respect de cette consigne pourrait provoquer un choc électrique ou un incendie.

Précautions d'installation

ATTENTION

Cet appareil doit être placé de façon à laisser libre accès à la prise d'alimentation.

- Le non-respect de cette consigne pourrait provoquer un choc électrique ou un incendie dû à une fuite électrique.

Installez votre appareil sur un sol plat et dur qui pourra supporter son poids.

- Le non-respect de cette consigne pourrait provoquer des vibrations, déplacements et bruits anormaux ou provoquer des problèmes avec le produit.

Avertissements critiques pour l'utilisation

AVERTISSEMENT

En cas de dégât des eaux, coupez immédiatement l'arrivée d'eau et l'alimentation électrique et contactez le service après-vente le plus proche.

- Ne touchez pas le cordon d'alimentation avec des mains humides ou mouillées.
- Le non-respect de cette consigne pourrait provoquer un choc électrique.

Si l'appareil émet un bruit étrange, qu'il s'en dégage une odeur de brûlé ou de la fumée, débranchez immédiatement la prise d'alimentation et contactez votre service après-vente.

- Le non-respect de cette consigne pourrait provoquer un choc électrique ou un incendie.

En cas de fuite de gaz (propane, GPL, etc.), aérez immédiatement sans toucher la prise d'alimentation. Ne touchez ni l'appareil, ni le cordon d'alimentation.

- N'utilisez pas de ventilateur.
- Une étincelle pourrait provoquer une explosion ou un incendie.

Ne laissez pas les enfants jouer sur ou à l'intérieur du lave-linge. Lors de l'élimination de l'appareil, pensez à retirer le levier de la porte.

- Si des enfants se trouvent coincés dans l'appareil, ils peuvent mourir de suffocation.

Consignes de sécurité

Veillez à enlever tous les éléments d'emballage (polystyrène, mousse) accrochés au bas de l'appareil avant de l'utiliser.

Ne lavez pas le linge contaminé par de l'essence, du kérosène, du benzène, du diluant pour peinture, de l'alcool ou toute autre substance inflammable ou explosive.

- Cela pourrait provoquer un choc électrique, un incendie ou une explosion.

N'ouvrez pas la porte du lave-linge de force pendant qu'il fonctionne (lavage à haute température / séchage / essorage).

- L'eau éjectée du lave-linge pourrait provoquer des brûlures ou rendre le sol glissant. Cela pourrait provoquer des blessures.
- Ouvrir la porte de force pourrait endommager le produit ou provoquer des blessures.

N'insérez pas votre main sous le lave-linge quand celui-ci est en fonctionnement.

- Cela pourrait provoquer des blessures.

Ne touchez pas le cordon d'alimentation avec des mains humides ou mouillées.

- Cela pourrait provoquer un choc électrique.

N'éteignez pas l'appareil en débranchant la prise d'alimentation pendant qu'une opération est en cours.

- Rebrancher la prise d'alimentation dans la prise murale pourrait provoquer une étincelle, ce qui risquerait de provoquer un choc électrique ou un incendie.

Ne laissez pas les enfants ou les personnes handicapées utiliser ce lave-linge sans une supervision appropriée. Ne laissez pas les enfants grimper dans ou sur l'appareil.

- Cela pourrait provoquer un choc électrique, des brûlures ou des blessures.

Ne passez pas vos mains ou un objet métallique sous le lave-linge pendant qu'il fonctionne.

- Cela pourrait provoquer des blessures.

Ne débranchez pas l'appareil en tirant sur le cordon d'alimentation. Attrapez toujours fermement la prise et tirez-la hors de la prise.

- L'endommagement du cordon d'alimentation pourrait provoquer un court-circuit, un incendie et/ou un choc électrique.

N'essayez pas de réparer, de démonter ou de modifier l'appareil vous-même.

- N'utilisez pas de fusibles (comme un fil de cuivre ou d'acier, etc.) autres que les fusibles standards.
- Quand la machine doit être réparée ou réinstallée, contactez votre centre de réparation le plus proche.
- Le non-respect de ces consignes pourrait provoquer un choc électrique, un incendie, des problèmes avec le produit ou des blessures.

Si le tuyau d'arrivée d'eau se détache du robinet et que de l'eau asperge l'appareil, débranchez la prise d'alimentation.

- Le non-respect de cette consigne pourrait provoquer un choc électrique ou un incendie.

Débranchez la prise d'alimentation lorsque l'appareil n'est pas utilisé pendant longtemps ou lorsqu'il y a de l'orage.

- Le non-respect de cette consigne pourrait provoquer un choc électrique ou un incendie. Si une substance étrangère pénètre dans la machine, débranchez la prise et contactez votre Service Client Samsung le plus proche.
 - Cela pourrait provoquer un choc électrique ou un incendie.

Précautions d'utilisation

ATTENTION

Lorsque le lave-linge est contaminé par une substance étrangère telle que de la lessive, de la saleté, des résidus alimentaires, etc., débranchez la prise d'alimentation et nettoyez le lave-linge avec un chiffon doux humide.

- Le non-respect de cette consigne pourrait provoquer une décoloration, une déformation, une détérioration ou l'apparition de rouille au niveau de l'appareil.

La partie en verre de la face avant de l'appareil est susceptible de se briser suite à un impact fort. Soyez prudent lorsque vous utilisez le lave-linge.

- Le bris du verre pourrait provoquer des blessures.

Après une coupure d'eau ou lorsque vous rebranchez le tuyau d'arrivée d'eau, ouvrez le robinet doucement.

Ouvrez le robinet doucement après une longue période sans utilisation.

- La pression de l'air dans le tuyau d'arrivée d'eau ou dans le tuyau d'eau pourrait endommager un élément de l'appareil ou provoquer une fuite d'eau.

Si une erreur de vidange survient pendant une opération, vérifiez s'il y a un problème avec l'évacuation de l'eau.

- En cas d'utilisation du lave-linge ors d'une inondation du fait d'un problème de vidange, cela peut entraîner un choc électrique ou un incendie.

Placez le linge entièrement dans le lave-linge afin qu'il ne se coince pas dans la porte.

- Si du linge se coince dans la porte, cela pourrait endommager le linge, le lave-linge, ou provoquer une fuite d'eau.

Coupez l'alimentation d'eau quand le lave-linge n'est pas en service.

Assurez-vous que la vis du raccord du tuyau d'arrivée d'eau soit bien serrée.

- Le non-respect de ces consignes pourrait provoquer des dommages matériels ou des blessures.

Faire attention à ce que le joint en caoutchouc et le verre de la porte avant ne soient pas contaminés par une substance étrangère (ex. déchet, fils, cheveux, etc.).

- Si une substance étrangère est prise dans la porte ou que la porte n'est pas complètement fermée, cela peut entraîner une fuite d'eau.

Ouvrez le robinet et assurez-vous que le raccord du tuyau d'arrivée d'eau soit bien serré et qu'il n'y a pas de fuite d'eau avant d'utiliser le produit.

Consignes de sécurité

- Si les vis du raccord du tuyau d'arrivée d'eau sont mal serrées, cela pourrait provoquer une fuite d'eau.

Le produit que vous avez acheté est prévu pour une utilisation domestique uniquement.

L'utilisation à des fins professionnelles est considérée comme une utilisation non conforme du produit. Dans ce cas, le produit ne sera pas couvert par la garantie standard prévue par Samsung et Samsung ne saura en aucun cas être tenu pour responsable en cas de dysfonctionnements ou dommages résultant d'une utilisation non conforme.

Ne montez pas sur l'appareil, ne placez pas d'objets (linge, bougies allumées, cigarettes allumées, vaisselle, produits chimiques, objets métalliques, etc.) sur l'appareil.

- Le non-respect de ces consignes pourrait provoquer un choc électrique, un incendie, des problèmes avec le produit ou des blessures.

Ne vaporisez pas de matériaux volatiles, tels que des insecticides, sur la surface de l'appareil.

- En plus d'être potentiellement dangereux pour l'homme, cela pourrait également provoquer un choc électrique, un incendie ou des problèmes avec le produit.

Ne placez pas d'objets qui génèrent des champs électromagnétiques à proximité du lave-linge.

- Cela pourrait provoquer des blessures résultant d'un dysfonctionnement.

L'eau vidangée pendant un programme de lavage à haute température ou de séchage est chaude. Ne touchez pas l'eau.

- Cela pourrait provoquer des brûlures ou des blessures.

Ne lavez pas, n'essorez pas et ne séchez pas de sièges, tapis ou vêtements imperméables (*) sauf si votre appareil possède un programme spécifique pour laver ces articles.

(*): Linges de lit en laine, housses pour la pluie, gilets de pêche, combinaisons de ski, couvre-couches, survêtements et housses pour bicyclettes, etc.

- Ne lavez pas de tapis épais et raides même si l'étiquette comporte un symbole de lavage en machine. Cela pourrait provoquer une blessure corporelle ou des dommages au niveau du lave-linge, des murs, du sol ou des vêtements résultant de vibrations anormales.
- Ne lavez pas de paillasons ni tapis de sol avec fond en caoutchouc. Le fond en caoutchouc pourrait se détacher et coller à l'intérieur du tambour, et cela pourrait entraîner un dysfonctionnement tel qu'une erreur de vidange.

Ne faites pas fonctionner le lave-linge lorsque le compartiment à lessive a été retiré.

- Cela pourrait provoquer un choc électrique ou des blessures résultants d'une fuite d'eau.

Ne touchez pas l'intérieur du tambour pendant ou juste après un séchage car il est chaud.

- Cela pourrait provoquer des brûlures.

N'insérez pas vos mains dans le tiroir à lessive.

- Cela pourrait provoquer des blessures si votre main était coincée par le mécanisme d'insertion de lessive.
- Le guide de lessive liquide (modèles applicables uniquement) n'est pas utilisé pour la lessive en poudre. Enlevez le guide si vous utilisez de la lessive en poudre.

Ne mettez aucun objet (tel que chaussures, résidus alimentaires, animaux) autres que du linge dans le lave-linge.

- Cela pourrait endommager le lave-linge ou provoquer des blessures ou le décès de l'animal, résultant des vibrations anormales.

N'appuyez pas sur les boutons à l'aide d'objets pointus comme des aiguilles, couteaux, ongles, etc.

- Cela pourrait provoquer un choc électrique ou des blessures.

Ne lavez pas de linge contaminé par des huiles, des crèmes ou des lotions habituellement présentes dans des instituts de soins de la peau ou des instituts de massage.

- Le joint en caoutchouc pourrait être déformé et entraîner une fuite d'eau.

Ne laissez pas d'objets métalliques tels que des épingles à nourrice ou des barrettes, ou de la javel, dans le tambour pendant une longue période de temps.

- Cela pourrait provoquer la rouille du tambour.
- Si de la rouille commence à apparaître sur la surface du tambour, appliquez un nettoyant (neutre) sur la surface et utilisez une éponge pour le nettoyer. N'utilisez jamais de brosse métallique.

N'utilisez pas de nettoyant à sec directement, ne lavez pas, ne rincez pas et n'essorez pas de linge contaminé par un nettoyant à sec.

- Cela pourrait provoquer une combustion spontanée due à la chaleur générée par l'oxydation de l'huile.

N'utilisez pas d'eau provenant d'appareils de refroidissement/chauffage de l'eau.

- Cela pourrait provoquer des problèmes au niveau du lave-linge.

N'utilisez pas de savon naturel pour le lavage à la main dans le lave-linge.

- S'il durcit et s'accumule dans le lave-linge, cela pourrait provoquer des problèmes avec le produit, une décoloration, de la rouille ou des mauvaises odeurs.

Mettez les chaussettes et les soutien-gorge dans le filet de lavage et mettez-le avec le reste du linge.

N'utilisez pas le filet de lavage pour laver de grandes pièces de linge telles que de la literie.

- Le non-respect de ces consignes pourrait provoquer des blessures résultant des vibrations anormales.

N'utilisez pas de nettoyant solide.

- S'il s'accumule à l'intérieur du lave-linge, cela pourrait provoquer une fuite d'eau.

Assurez-vous que toutes les poches des vêtements à laver soient vides.

- Les objets durs ou pointus tels que les pièces de monnaie, les épingles à nourrice, les ongles, les vis ou les cailloux sont susceptibles de gravement endommager l'appareil.

Évitez de laver des vêtements comportant de grandes boucles, des boutons ou d'autres accessoires en métal lourd.

Triez le linge par couleur sur la base de la solidité des couleurs et sélectionnez le cycle recommandé, la température de l'eau et les fonctions additionnelles.

- Cela pourrait provoquer une décoloration ou abîmer le tissu.

Consignes de sécurité

Faites attention à ce que les doigts des enfants ne soient pas pris dans le hublot quand vous le refermez.

- Le non-respect de cette consigne pourrait provoquer une blessure.

Avertissements critiques pour le nettoyage

AVERTISSEMENT

Ne nettoyez pas l'appareil en y aspergeant de l'eau directement à l'intérieur.

N'utilisez pas de produit nettoyant agressif.

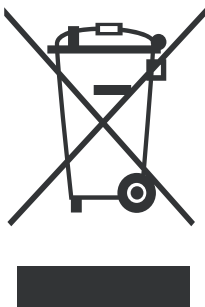
N'utilisez pas de benzène, de diluant ou d'alcool pour nettoyer l'appareil.

- Cela pourrait provoquer une décoloration, une déformation, un choc électrique, un incendie ou des dommages.

Avant de nettoyer ou d'effectuer toute opération d'entretien, débranchez l'appareil de la prise murale.

- Le non-respect de cette consigne pourrait provoquer un choc électrique ou un incendie.

Instructions concernant la marque DEEE



Les bons gestes de mise au rebut de ce produit (Déchets d'équipements électriques et électroniques)

(Applicable aux pays disposant de systèmes de collecte séparés)

Ce symbole sur le produit, ses accessoires ou sa documentation indique que ni le produit, ni ses accessoires électroniques usagés (chargeur, casque audio, câble USB, etc.) ne peuvent être jetés avec les autres déchets ménagers. La mise au rebut incontrôlée des déchets présentant des risques environnementaux et de santé publique, veuillez séparer vos produits et accessoires usagés des autres déchets. Vous favoriserez ainsi le recyclage de la matière qui les compose dans le cadre d'un développement durable.

Les particuliers sont invités à contacter le magasin leur ayant vendu le produit ou à se renseigner auprès des autorités locales pour connaître les procédures et les points de collecte de ces produits en vue de leur recyclage.

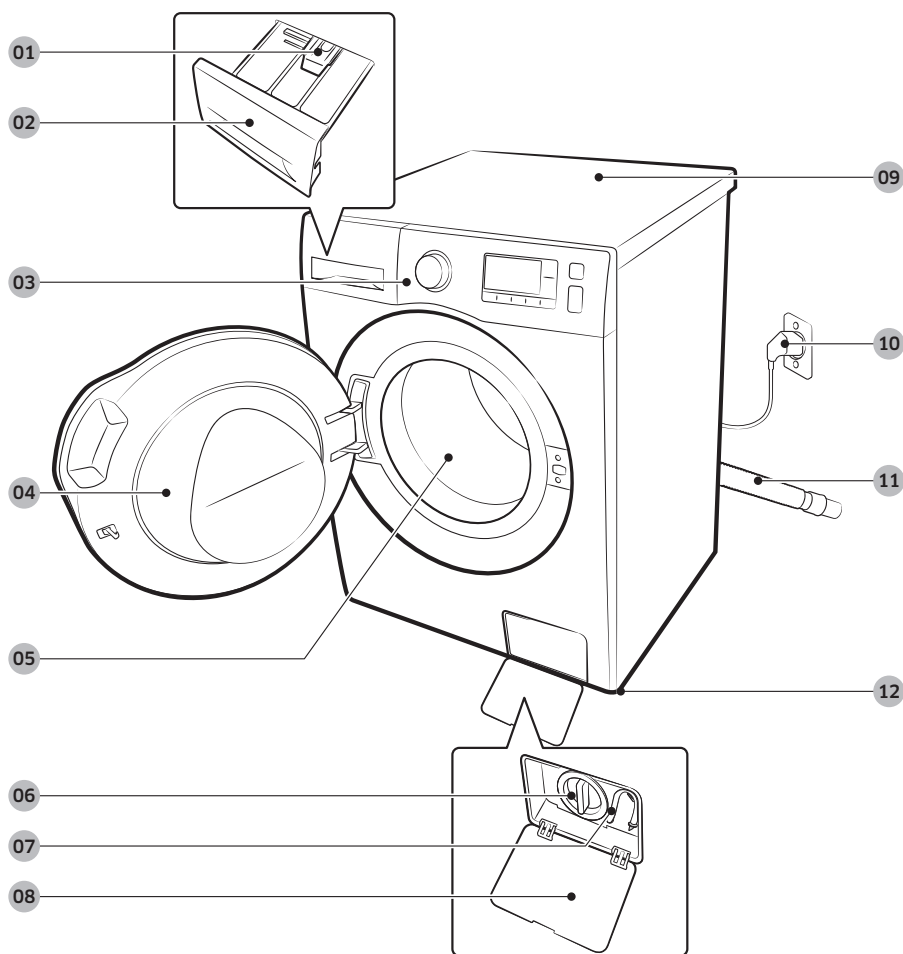
Les entreprises et particuliers sont invités à contacter leurs fournisseurs et à consulter les conditions de leur contrat de vente. Ce produit et ses accessoires ne peuvent être jetés avec les autres déchets.

Installation

Suivez attentivement ces conseils pour garantir une installation correcte du lave-linge, et pour éviter les accidents lors du lavage.

Pièces incluses

Assurez-vous que toutes les pièces soient incluses dans l'emballage du produit. En cas de problème avec le lave-linge ou les pièces, contactez un centre clientèle local Samsung ou le revendeur.



01 Manette d'ouverture

02 Tiroir à lessive

03 Panneau de commande

04 Hublot

05 Tambour

06 Filtre à impuretés

07 Tuyau de vidange
d'urgence

08 Capot du filtre

09 Dessus du lave-linge

10 Prise d'alimentation

11 Tuyau de vidange

12 Pieds réglables

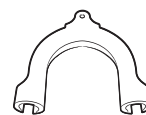
Installation



Clé à ergots



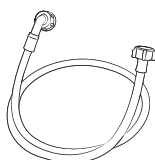
Caches-boulons



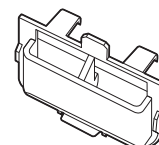
Guide-tuyau



Tuyau d'arrivée d'eau
froide



Tuyau d'arrivée d'eau
chaude



Compartment à lessive
liquide



Fixation d'embout

NOTE

- Caches-boulons: les numéros attribués à chaque cache (3 à 6) varient selon le modèle du produit.
- Tuyau d'arrivée d'eau chaude: Modèles applicables uniquement.
- Compartiment à lessive liquide: Modèles applicables uniquement.

Exigences d'installation

Alimentation électrique et mise à la terre

- Muni de fusible ou court-circuit CA 220-240 V / 50 Hz
- Circuit de dérivation distinct, réservé uniquement à votre lave-linge

Pour assurer une mise à la terre correcte, votre lave-linge est équipé d'un cordon doté d'une prise à 3 broches avec conducteur de terre destinée à être branchée sur une prise correctement installée et reliée à la terre.

Vérifiez avec un électricien ou un technicien qualifié si vous n'êtes pas sûr de la mise à la terre.

Ne modifiez pas le cordon fourni. S'il ne correspond pas à la prise, appelez un électricien qualifié et installez une prise appropriée.

AVERTISSEMENT

- N'utilisez PAS de rallonge.
- Utilisez uniquement le cordon d'alimentation fourni avec votre lave-linge.
- Ne reliez PAS un conducteur de terre à une conduite de plomberie en plastique, une conduite de gaz ou une conduite d'eau chaude.
- Des conducteurs de terre mal raccordés peuvent entraîner un choc électrique.

Arrivée d'eau

Une pression d'eau correcte pour ce lave-linge se situe entre 50 kPa et 800 kPa. Une pression inférieure à 50 kPa risque d'empêcher la fermeture correcte de la soupape d'admission d'eau ou de retarder le remplissage du tambour et l'extinction du lave-linge. Les robinets d'arrivée d'eau doivent se trouver à moins de 120 cm de l'arrière de votre lave-linge afin que les tuyaux fournis puissent être reliés à l'appareil.

Pour réduire un risque de fuite:

- Faites en sorte que les robinets d'arrivée d'eau soient facilement accessibles.
- Fermez les robinets d'arrivée d'eau lorsque vous n'utilisez pas le lave-linge.
- Vérifiez régulièrement s'il y a des fuites sur les raccords des tuyaux d'arrivée d'eau.

ATTENTION

Avant d'utiliser votre lave-linge pour la première fois, vérifiez l'absence de fuites au niveau des raccords avec la vanne d'arrivée d'eau et les robinets.

Vidange

Samsung recommande de placer le conduit d'évacuation mural à une hauteur située entre 60 et 90 cm. Le tuyau d'évacuation doit être raccordé par le flexible au tube vertical, et le tube vertical doit couvrir complètement le tuyau d'évacuation.

Installation

Plancher

Pour un fonctionnement optimal, votre lave-linge doit être installé sur un sol stable. Si le sol est en bois, il est possible qu'il doive être renforcé afin de réduire les vibrations et les problèmes de déséquilibre. La présence de moquette ou de surfaces molles n'offre pas une bonne résistance aux vibrations et votre lave-linge aura tendance à se déplacer légèrement durant l'essorage.

ATTENTION

N'installez PAS votre lave-linge sur une plate-forme ou sur une structure dont le soutien est insuffisant.

Température de l'eau

N'installez pas votre lave-linge dans une zone où l'eau peut geler car il subsistera toujours une certaine quantité d'eau dans le robinet de prise d'eau, la pompe ou les tuyaux. La présence d'eau gelée dans les parties de raccordement peut endommager les courroies, la pompe et d'autres composants du lave-linge.

Installation dans une niche ou une armoire

Espace minimum pour un fonctionnement stable :

Côtés	25 mm	Arrière	50 mm
Haut	25 mm	Avant	550 mm

Si vous installez le lave-linge dans la même pièce qu'un sèche-linge, laissez un espace libre d'au moins 550 mm à l'avant de la niche ou du placard. Installé seul, votre lave-linge ne nécessite pas d'aération spécifique.

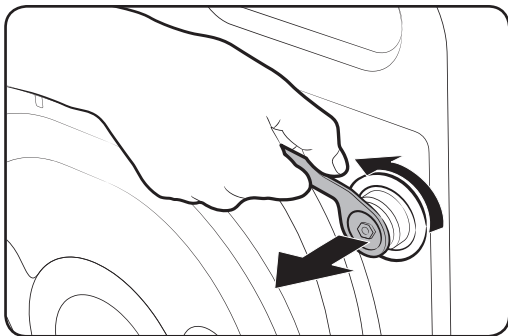
Installation pas à pas

ÉTAPE 1 - Sélectionner un emplacement

Exigences d'emplacement :

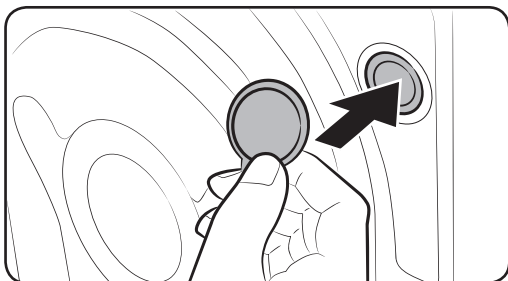
- Surface dure et de niveau, sans moquette ou autre revêtement de sol susceptible d'obstruer l'aération
- Non exposé à la lumière directe du soleil
- Pièce appropriée pour l'aération et le câblage
- La température ambiante est toujours supérieure au point de congélation (0 °C)
- Loin d'une source de chaleur

ÉTAPE 2 - Enlever les boulons de fixation pour l'expédition



Déballez l'emballage du produit et enlever tous les boulons de fixation.

1. Desserrez tous les boulons de fixation à l'arrière de la machine en utilisant la clé fournie.



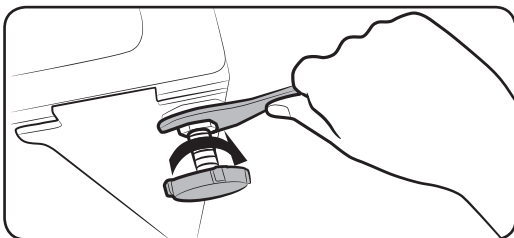
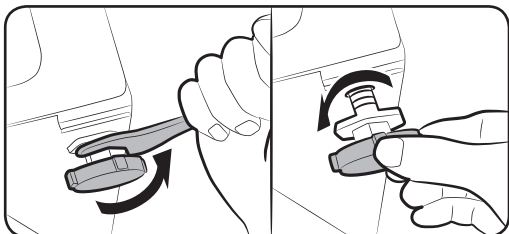
2. Bouchez les trous avec les caches en plastique fournis. Gardez les boulons de fixation en vue d'une utilisation future.

AVERTISSEMENT

Les matériaux d'emballage peuvent être dangereux pour les enfants. Placez tous les matériaux d'emballages (sacs plastiques, polystyrène, etc.) hors de la portée des enfants.

Installation

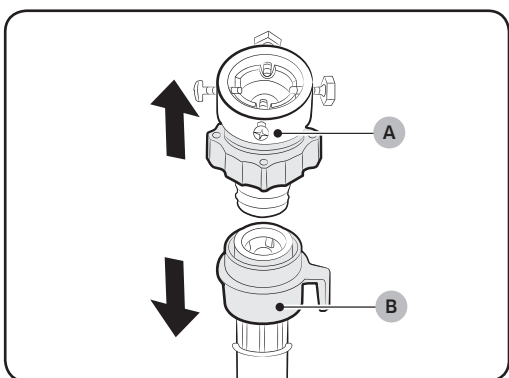
ÉTAPE 3 - Réglez le pied de mise à niveau



1. Mettez le lave-linge en place en le faisant glisser doucement. Une pression excessive peut endommager le pied de mise à niveau.
2. Mettez le lave-linge à niveau en réglant manuellement le pied de mise à niveau.
3. Quand la mise à niveau est terminée, resserrez les boulons en utilisant la clé.

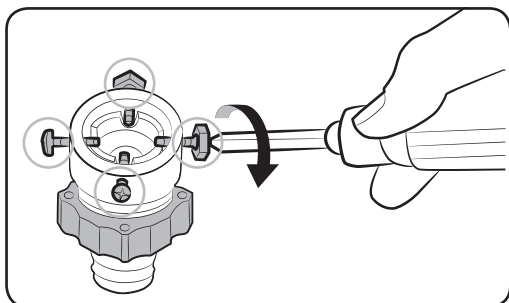
ETAPE 4 - Raccordez le tuyau d'eau

L'adaptateur de flexible fourni peut différer du modèle. Cette étape vous guidera dans le raccordement de l'adaptateur de type connecteur. Si vous disposez de l'adaptateur de type à vis, passez à l'étape 7.

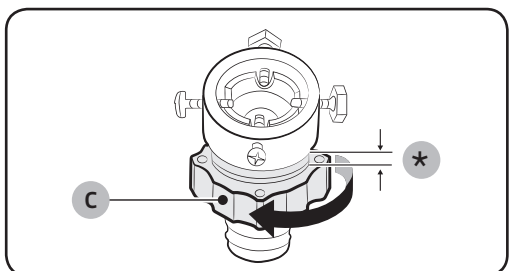


Raccordez le tuyau d'arrivée d'eau au robinet d'eau.

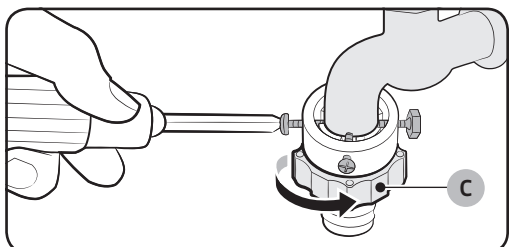
1. Enlevez l'adaptateur (A) du tuyau d'arrivée d'eau (B).



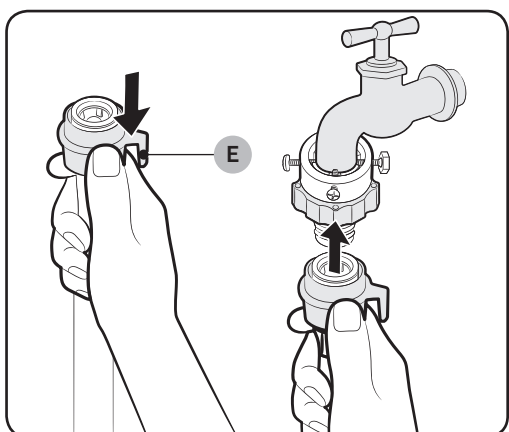
- Utilisez un tournevis Philips pour desserrer les quatre vis sur l'adaptateur.



- Tenez l'adaptateur et tournez la partie (C) dans le sens de la flèche pour le desserrer de 5 mm (*).

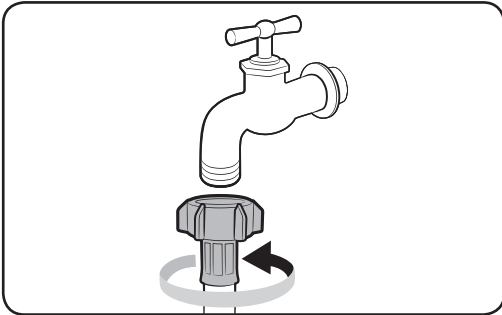


- Insérez l'adaptateur dans le robinet d'eau, et resserrer les vis tout en levant l'adaptateur.
- Tournez la partie (C) dans le sens de la flèche pour la resserrer.

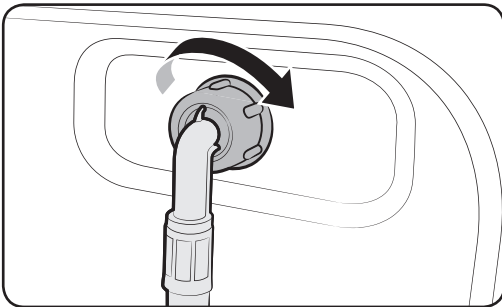


- Tout en maintenant la partie (E) vers le bas, raccordez le tuyau d'arrivée d'eau à l'adaptateur. Puis, relâchez la partie (E). Le tuyau s'adapte dans l'adaptateur en émettant un clic.

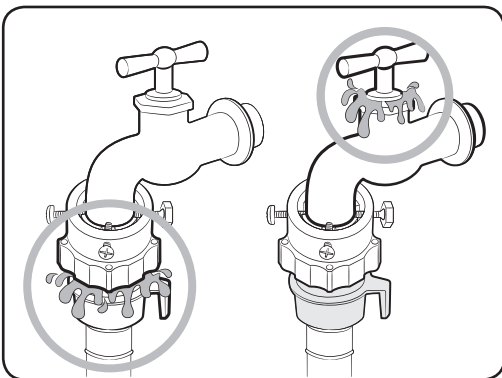
Installation



7. Si vous utilisez un robinet d'eau de type à vis, utilisez l'adaptateur de type à vis prévu pour être raccordé au robinet d'eau comme indiqué.



8. Raccordez l'autre extrémité du tuyau d'arrivée d'eau à la vanne d'alimentation en eau située à l'arrière du lave-linge. Tournez le tuyau dans le sens horaire pour resserrer.



9. Ouvrez le robinet d'eau et vérifiez s'il y a des fuites autour des zones de raccordement. En cas de fuite d'eau, répétez les étapes précédentes.

⚠ AVERTISSEMENT

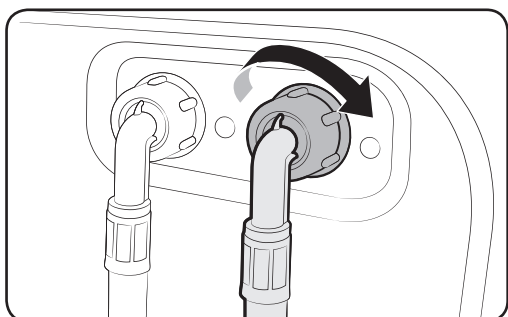
Cessez d'utiliser le lave-linge s'il y a une fuite d'eau, et contactez un centre de service Samsung. Sinon cela pourrait provoquer un choc électrique.

⚠ ATTENTION

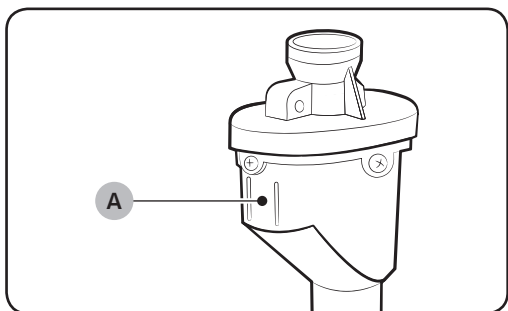
Ne tendez pas le tuyau d'arrivée d'eau en forçant. Si le tuyau est trop court, remplacez-le par un tuyau haute pression plus long.

NOTE

- Après avoir raccordé le tuyau d'arrivée d'eau à l'adaptateur, vérifiez que le branchement a été correctement effectué en tirant le tuyau d'arrivée d'eau vers le bas.
- Utilisez un type courant de robinet d'eau. Si le robinet est à angle droit ou s'il est trop gros, retirez la bague d'écartement avant d'insérer le robinet dans l'adaptateur.

**Pour les modèles équipés d'une arrivée d'eau chaude supplémentaire :**

1. Raccordez l'autre extrémité du tuyau d'arrivée d'eau chaude à la vanne d'alimentation en eau chaude située à l'arrière du lave-linge.
2. Raccordez l'autre extrémité du tuyau d'arrivée d'eau chaude au robinet d'eau chaude.

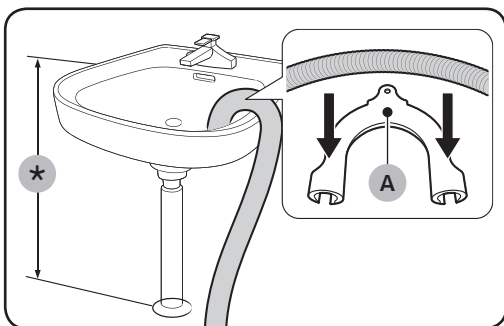
Tuyau Aqua (uniquement modèles applicables)

Le tuyau Aqua alerte les utilisateurs d'un risque de fuite d'eau. S'il détecte une fuite, le voyant (A) devient rouge.

Installation

ETAPE 5 - Positionnez le tuyau d'eau

L'extrémité du tuyau de vidange peut être positionnée de trois façons différentes :

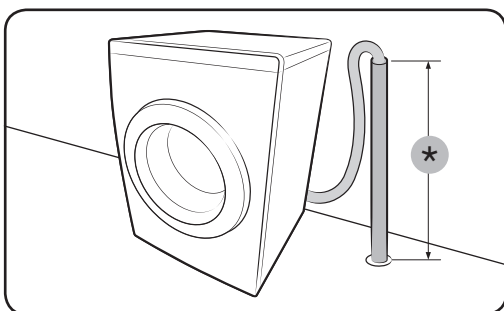


Sur le bord d'un lavabo

Le tuyau de vidange doit être placé à une hauteur entre 60 cm et 90 cm (*) du sol. Pour que l'embout du tuyau de vidange reste courbé, utilisez le **guide plastique (A) du tuyau** fourni. Fixez le guide au mur en utilisant un crochet pour assurer une vidange stable.

Dans un tuyau d'évacuation du lavabo

le tuyau d'évacuation doit être situé au-dessus du siphon du lavabo, afin que son extrémité soit au moins à 60 cm du sol.



Sur un tuyau d'évacuation

Le tuyau d'évacuation doit se trouver entre 60 cm et 90 cm de hauteur (*). Il est conseillé d'utiliser un tuyau vertical d'une hauteur de 65 cm. Assurez-vous que le tuyau de vidange soit raccordé au tuyau vertical sur un angle.

Exigences du tuyau vertical de vidange :

- Un diamètre minimum de 5 cm
- Un capacité minimum de vidange de 60 litres par minute

ÉTAPE 6 - Mettez le lave-linge en marche

Branchez le cordon d'alimentation sur une prise murale 220~240 V c.a./50 Hz homologuée et protégée par un fusible ou un disjoncteur. Appuyez sur le bouton **Marche/Arrêt** pour mettre le lave-linge en marche. Avant de démarrer

Avant de démarrer

Réglages initiaux

Lancer un calibrage (recommandé)

L'option Calibrage permet à l'appareil de calculer précisément le poids du linge. Assurez-vous que le tambour est vide avant d'activer l'option Calibrage.

1. Avec l'alimentation coupée, puis remettez le lave-linge en marche.
2. Maintenez appuyé **Température** et **Arrêt Différé** simultanément pendant 3 secondes pour entrer en mode calibrage. Le message «**CB**» apparaît.
3. Appuyez sur **Départ/Pause** pour lancer le programme Calibrage.
4. Le tambour tournera dans le sens horaire et antihoraire pendant environ 3 minutes.
5. Quand le programme sera terminé, «**0**» apparaîtra sur l'affichage et le lave-linge se coupera automatiquement.
6. Le lave-linge est maintenant prêt à être utilisé.

Avant de démarrer

Instructions de lavage

ÉTAPE 1 - Tri

Triez le linge selon ces critères :

- Symbole textile : séparez le coton, les fibres mélangées, les synthétiques, la soie, la laine et les rayonnées.
- Couleurs : séparez le blanc et les couleurs.
- Taille : Le mélange d'articles de tailles différentes dans le tambour améliore les résultats de lavage.
- Sensibilité : Lavez les articles délicats séparément, en utilisant le cycle de Repassage facile pour les articles neufs en laine vierge et en soie, ainsi que pour les rideaux. Vérifiez les étiquettes sur les articles.

NOTE

Assurez-vous de vérifier l'étiquette d'entretien sur les vêtements et triez-le en conséquence avant de démarrer le lavage.

ÉTAPE 2 - Videz les poches

Videz toutes les poches de vos vêtements à laver

- Les objets métalliques comme les pièces, pinces et boucles sur les vêtements peuvent endommager d'autres articles à laver mais aussi le tambour.

Mettez les vêtements pourvus de boutons ou de broderies sur l'envers

- Si les fermetures à glissière des pantalons et vestes sont ouvertes lors du lavage, cela peut endommager le tambour. Les fermetures à glissière doivent être maintenues fermées à l'aide d'un fil.
- Les lanières des vêtements risquent de s'emmêler avec le reste du linge. Nouez-les avant de lancer le programme.

ÉTAPE 3 - Utilisez un filet à linge

- Les soutiens-gorge (lavables à l'eau) doivent être placés dans un filet à linge. Les parties métalliques des soutiens-gorge peuvent se casser et déchirer les autres articles à laver.
- Les vêtements légers et de petite taille, tels que les chaussettes, gants, bas et mouchoirs, peuvent se coincer entre le hublot et la paroi du lave-linge. Placez-les dans un sac à linge fin.

- Ne lavez pas le sac à linge seul, sans linge. Ceci pourrait provoquer des vibrations anormales susceptibles d'entraîner des déplacements de la machine impliquant des blessures.

ÉTAPE 4 - Prélavage (si nécessaire)

Sélectionnez l'option Prélavage pour le programme sélectionné si le linge est très sale. N'utilisez pas l'option Prélavage si vous ajoutez manuellement de la lessive dans le tambour.

ÉTAPE 5 - Évaluer la capacité de chargement

Ne surchargez pas le lave-linge. sans quoi votre linge ne sera pas lavé correctement. Pour la capacité de charge pour le type de vêtements, consultez la page **32**.

NOTE

Lorsque vous lavez des draps ou des Draps, il se peut que la durée de lavage soit allongée ou que l'efficacité de l'essorage soit moindre. Pour les draps ou couvre-lits, la vitesse d'essorage maximale recommandée est de 800 tr/min et la capacité de charge est inférieure ou égale à 1,5-2,0 kg.

ATTENTION

Si le linge est déséquilibré et le code erreur «UB» s'affiche, redistribuez la charge. Du linge mal équilibré peut réduire les performances d'essorage.

ÉTAPE 6 - Utilisez une lessive appropriée

La lessive à utiliser dépend du type de tissu (coton, synthétiques, vêtements délicats, laine), de la couleur, de la température de lavage et du degré de salissure. Utilisez toujours une lessive qui mousse peu, prévue pour les lave-linge automatiques.

NOTE

- Respectez les recommandations du fabricant de la lessive ; celles-ci ont été élaborées en fonction du poids du linge, du degré de salissure et de la dureté de l'eau de votre région. Si vous n'êtes pas sûr de la dureté de l'eau, contactez une autorité locale pour l'eau.
- N'utilisez pas de lessive qui a tendance à se durcir ou se solidifier. Cette lessive peut rester après le cycle de rinçage, bloquant l'évacuation.

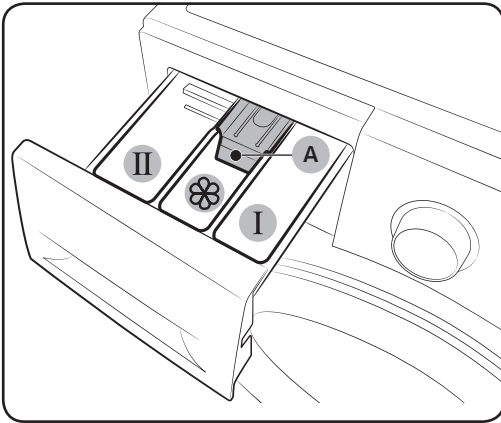
ATTENTION


Quand vous lavez de la laine en utilisant le programme laine, utilisez uniquement une lessive liquide neutre. Une lessive en poudre utilisée dans le programme laine peut rester dans le linge et le décolorer.

Avant de démarrer

Conseils d'utilisation du tiroir à lessive

Le lave-linge est équipé d'un distributeur à trois compartiments : le compartiment de gauche est réservé aux produits de lavage principal, le compartiment avant droit à l'adoucissant et le compartiment arrière droit aux produits de prélavage.

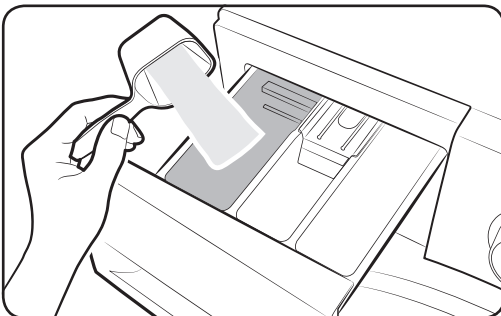


- 01** **I** **Compartiment de prélavage** : Mettez de la lessive ou de l'amidon.
- 02** **II** **Compartiment de lavage principal** : Mettez de la lessive de lavage principal, de l'adoucissant, de la lessive pour le trempage, de l'eau de javel et/ou des détachants.
- 03**  **Compartiment pour adoucissant** : Mettez des additifs tels qu'un adoucissant. Ne dépassez pas la ligne max (A).

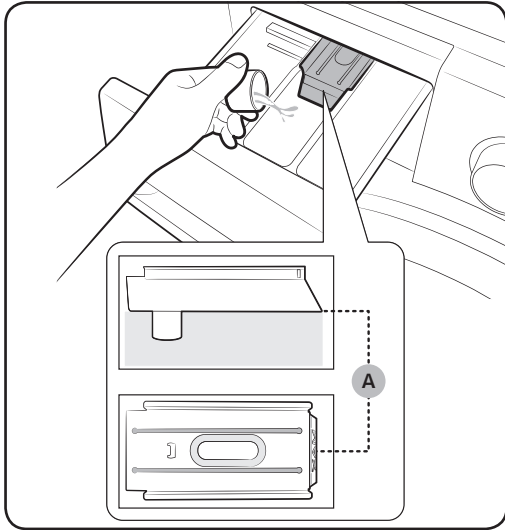
ATTENTION


- N'ouvrez pas le tiroir à lessive quand le lave-linge est en marche.
- N'utilisez pas les types de lessive suivants :
 - Type tablettes ou capsules
 - Type bille ou filet
- Pour éviter l'obstruction du compartiment, il convient de diluer les agents concentrés ou fortement enrichis (adoucissant ou lessive) avant de les y placer.

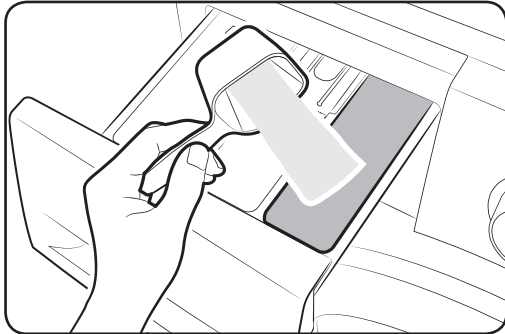
Pour mettre des agents de lavage dans le tiroir à lessive



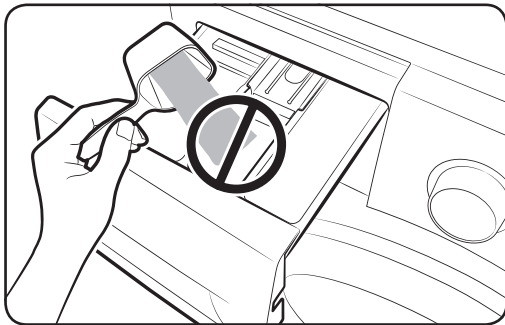
- 1.** Ouvrez le tiroir à lessive en le faisant glisser.
- 2.** Mettez de la lessive dans le **II** **compartiment de lavage principal** tel qu'indiqué ou recommandé par le fabricant. Pour utiliser de la lessive liquide, consultez la page 28.




3. Mettez de l'adoucissant dans le  **compartiment à adoucissant**. Ne dépassez pas la ligne max (A).



4. Si vous souhaitez un pré-lavage, mettez de la lessive de pré-lavage dans le **I** **compartiment de pré-lavage** tel qu'indiqué ou recommandé par le fabricant.
5. Fermez le tiroir à lessive.

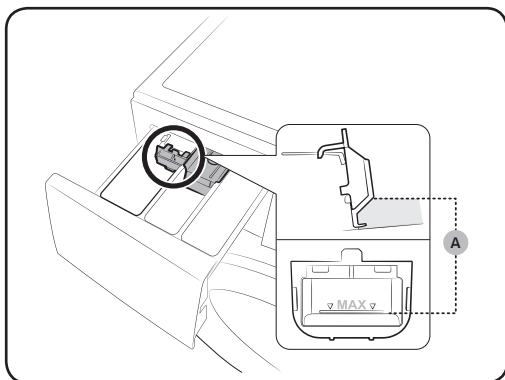


 **ATTENTION**

- Ne mettez pas de lessive en poudre dans le tiroir pour liquides.
- L'adoucissant concentré doit être dilué dans l'eau avant de le mettre.
- Ne mettez pas de lessive de lavage principal dans le  **compartiment à adoucissant**.

Avant de démarrer

Pour utiliser de la lessive liquide (modèles applicables uniquement)



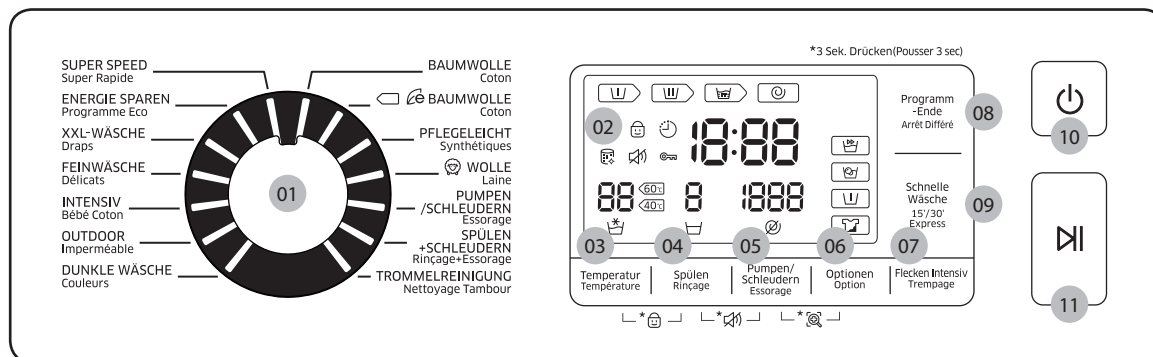
Insérez d'abord le réservoir pour liquide fourni dans le **II compartiment de lavage principal**. Puis mettez de la lessive liquide dans le réservoir en-dessous de la **ligne max (A)** indiquée.

⚠ ATTENTION

- Ne dépassez pas la ligne max qui est indiquée dans le réservoir.
- Enlevez le réservoir à liquide si vous utilisez de la lessive en poudre.

Fonctionnement

Panneau de commande

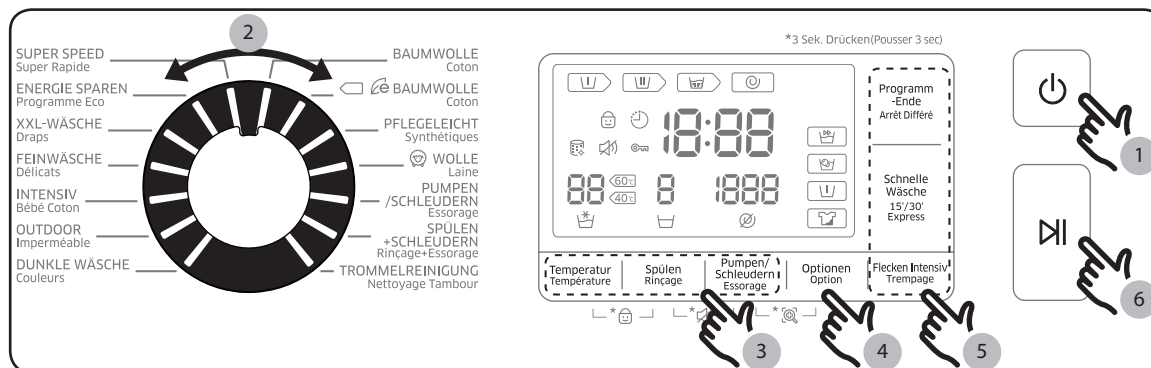


01 Sélecteur de programme	Tournez le bouton pour sélectionner un programme.
02 Affichage	L'affichage montre les informations de programme actuelles et le temps restant estimé, ou un code d'information quand un problème survient.
03 Température	Appuyez pour changer la température de l'eau pour le programme actuel.
04 Rinçage	Appuyez pour changer le temps de rinçage pour le programme actuel. Vous pouvez régler les temps de rinçage jusqu'à 5.
05 Essorage	Appuyez pour changer la vitesse d'essorage pour le programme actuel. <ul style="list-style-type: none"> Arrêt cuve pleine : Le programme final de rinçage est interrompu de sorte que le linge reste dans l'eau. Pour essorer le linge, lancez un programme de vidange ou de rinçage. Sans essorage : le tambour ne tourne pas après le programme final de vidange.
06 Option	Appuyez pour sélectionner une option parmi Intensif (), Prélavage () et Intensif () + Prélavage (). Appuyez de nouveau pour désélectionner.

Fonctionnement

07 Trempage	<p>Appuyez pour activer/désactiver la fonction Trempage. Elle permet d'éliminer une grande diversité de taches résistantes.</p> <ul style="list-style-type: none">• Trempage aide à éliminer une grande diversité de taches résistantes.• Quand Trempage est sélectionné, le linge trempe complètement dans des bulles d'eau pour un lavage efficace.• Trempage est disponible en ajoutant 20 ou 30 minutes à 3 programmes : Coton, Synthétiques et Bébé Coton.
08 Arrêt Différé	<p>Arrêt Différé vous permet de régler l'heure de fin du programme actuel. Sur la base de vos paramètres, l'heure de départ du programme sera déterminée par la logique interne de l'appareil. Ce réglage est par exemple utile pour programmer votre appareil de sorte qu'il termine un lavage au moment où vous rentrez normalement du travail chez vous.</p> <ul style="list-style-type: none">• Appuyez pour choisir une unité d'heures présélectionnées.
09 15'/30' Express	<p>Pour les vêtements légèrement sales de moins de 2 kg que vous souhaitez laver rapidement.</p> <ul style="list-style-type: none">• Particulièrement jusqu'à 2 kg de linge légèrement sale.• La durée du programme diffèrera selon les conditions d'alimentation de l'eau, et de la charge et du type de linge, des niveaux de salissure et des options supplémentaires sélectionnées.• Le temps du programme passe à : Arrêt > 15 min > 30 min, et repasse à Arrêt dans cette séquence.• Un volume recommandé de détergent est inférieure à 20 g (pour une charge de 2 kg)
10 Marche/Arrêt	<p>Appuyez pour mettre en marche/arrêter le lave-linge.</p>
11 Départ/Pause	<p>Appuyez pour démarrer ou terminer une opération.</p>

Étapes simples pour démarrer



1. Appuyez sur **Marche/Arrêt** pour mettre le lave-linge en marche.
2. Tournez le **Sélecteur de programme** pour sélectionner un programme.
3. Changez les réglages du programme (**Température**, **Rinçage**, et **Essorage**) si nécessaire.
4. Pour ajouter une option, appuyez sur **Option**. Utilisez à nouveau le bouton pour choisir un élément préféré.
5. L'appareil propose trois boutons d'accès facile pour **Trempage**, **15'/30' Express** et **Arrêt Différé** pour votre commodité. Si vous souhaitez utiliser une de ces options, appuyez sur le bouton correspondant.
6. Appuyez sur **Départ/Pause**.


Pour changer le programme quand l'appareil fonctionne

1. Appuyez sur le bouton **Départ/Pause** pour arrêter le fonctionnement.
2. Sélectionnez un programme différent.
3. Appuyez de nouveau sur le bouton **Départ/Pause** pour démarrer le nouveau programme.

Fonctionnement



Vue d'ensemble des programmes

Programmes standard

Programme	Description et Charge maxi. (kg)	
Coton	<ul style="list-style-type: none">Pour cotons, linge de lit, linge de table, sous-vêtements, serviettes ou chemises. Le temps de lavage et compteur de rinçage sont automatiquement réglés selon la charge.	Max
 Coton	<ul style="list-style-type: none">Performances optimales avec énergie réduite pour les tissus en cotons, linge de lit, linge de table, sous-vêtements, serviettes ou chemises.	Max
Synthétiques	<ul style="list-style-type: none">Pour les chemisiers ou les chemises en polyester (diolen, trevira), polyamide (perlon, nylon), ou similaire.	4
Laine	<ul style="list-style-type: none">Spécifique pour laine lavable en machine pour des charges inférieures à 2,0 kg.Le programme laine se caractérise par un bercement et un trempage doux pour éviter que les fibres de laine ne rétrécissent/se déforment.Une lessive neutre est recommandée.	2
Essorage	<ul style="list-style-type: none">Dispose d'un processus d'essorage additionnel pour éliminer efficacement l'humidité du linge.	-
Rinçage + Essorage	<ul style="list-style-type: none">Se caractérise par un rinçage additionnel après avoir ajouté de l'adoucissant pour textiles au linge.	-
Nettoyage Tambour	<ul style="list-style-type: none">Permet de supprimer la saleté et les bactéries du tambour.Exécutez tous les 40 lavages environ sans lessive ni javel.Assurez-vous que le tambour soit vide.N'utilisez pas d'agents de nettoyage pour nettoyer le tambour.	-
Super Rapide	<ul style="list-style-type: none">Rapidité du lavage en 1 heure pour les articles quotidiens tels que les sous-vêtements et les chemises.La durée du programme différera selon les conditions d'alimentation de l'eau, et de la charge et du type de linge.	5

Programme	Description et Charge maxi. (kg)	
Programme Eco	<ul style="list-style-type: none"> Le programme Eco Bubble à faible température contribue à des économies d'énergie. 	4
Draps	<ul style="list-style-type: none"> Pour jetés de lit, draps de lit, couvre-lits, etc. Pour de meilleurs résultats, lavez seulement 1 type de linge de lit et assurez-vous que la charge pèse moins de 2,0 kg. 	2
Déliçats	<ul style="list-style-type: none"> Pour tissus extra-fins, soutiens-gorge, lingerie (soie), et autres tissus lavables uniquement à la main. Pour des résultats optimaux, utilisez de la lessive liquide. 	2
Bébé Coton	<ul style="list-style-type: none"> Dispose d'un lavage à haute température et de rinçages supplémentaires pour aider à éliminer efficacement la lessive restante. 	4
Imperméable	<ul style="list-style-type: none"> Pour les vêtements d'extérieur (sports d'hiver, plein air) en matériaux fonctionnels, comme le spandex, le stretch et les microfibres. 	2
Couleurs	<ul style="list-style-type: none"> Se caractérise par des rinçages additionnels et un essorage réduit pour garantir que le linge soit lavé doucement et bien rincé. 	4

Options

Option		Description
	Intensif	<ul style="list-style-type: none"> Pour le linge très sale. Le temps de fonctionnement pour chaque programme est plus long que d'habitude.
	Prélavage	<ul style="list-style-type: none"> Cela ajoutera un cycle de lavage préliminaire avant le cycle de lavage principal.

Fonctionnement

Arrêt Différé

Vous pouvez programmer votre lave-linge pour que le cycle de lavage se termine automatiquement plus tard, en choisissant un arrêt différé de 1 à 19 heures (par tranches d'une heure). L'heure affichée correspond à celle à laquelle le cycle de lavage se terminera.

1. Sélectionnez un programme. Puis changez les réglages du programme si nécessaire.
2. Appuyez sur **Arrêt Différé** de manière répétée jusqu'à ce que vous ayez réglé une heure de fin désirée.
3. Appuyez sur **Départ/Pause**.
L'indicateur de temps s'allume avec le décomptage du temps.
4. Pour annuler **Arrêt Différé**, redémarrer votre lave-linge en appuyant sur **Marche/Arrêt**.

Exemple d'utilisation

Vous souhaitez terminer un programme de deux heures après dans 3 heures à partir de maintenant. Pour cela, vous ajoutez l'option Arrêt différé au programme actuel avec le réglage 3-heures, et vous appuyez sur le bouton **Départ/Pause** à 14.00. Puis, que se passe-t-il ? Le lave-linge commence à fonctionner à 15.00 et termine à 17.00. Voici le calendrier horaire pour ce cas.



Maintenance

Réglages

Sécurité enfant

Pour éviter les accidents impliquant des enfants, la fonction Sécurité enfant verrouille tous les boutons.

Néanmoins, Sécurité enfant ne s'active pas tant que vous n'avez pas appuyé sur **Départ/Pause**.

En état d'attente, vous pouvez ouvrir la porte ou modifier les paramètres en appuyant sur les boutons correspondants. Néanmoins, une fois que vous aurez appuyé sur **Départ/Pause** pour démarrer le lave-linge, la Sécurité enfant sera réactivée.

- Sécurité enfant verrouille tous les boutons sauf **Marche/Arrêt**.
- Pour activer ou désactiver Sécurité enfant, maintenez appuyé **Température** et **Rinçage** simultanément pendant 3 secondes.

NOTE

Pour ajouter de la lessive ou mettre plus de linge dans le tambour, ou pour modifier les réglages du programme dans l'état Sécurité enfant, vous devez d'abord désactiver le Sécurité enfant.

Son activé/désactivé

Vous pouvez activer ou désactiver le son des touches, bip ou alarme. Vos réglages resteront effectifs après le redémarrage de l'appareil.

- Pour désactiver le son, maintenez appuyé **Rinçage** et **Essorage** simultanément pendant 3 secondes.
- Pour activer le son, maintenez de nouveau appuyé pendant 3 secondes.

Maintenance

Nettoyage Tambour

Exécutez ce programme régulièrement pour nettoyer le tambour, et pour enlever les bactéries de celui-ci.

1. Appuyez sur **Marche/Arrêt** pour mettre le lave-linge en marche.
2. Tournez le **sélecteur de programme** pour sélectionner un **NETTOYAGE TAMBOUR**.
3. Appuyez sur **Départ/Pause**.

NOTE

La température de l'eau pour NETTOYAGE TAMBOUR est réglée sur 70 °C, et cela ne peut être changé.

ATTENTION

N'utilisez pas d'agents de nettoyage pour nettoyer le tambour. Des résidus chimiques dans le tambour détériorent les performances de lavage.

Rappel NETTOYAGE TAMBOUR

- Le rappel NETTOYAGE TAMBOUR apparaît sur l'écran principal une fois tous les 40 lavages. Il est conseillé d'exécuter régulièrement le NETTOYAGE TAMBOUR.
- Quand vous voyez ce rappel pour la première fois, vous pouvez l'ignorer pendant 6 fois consécutives. A partir du 7^{ème} lavage, le rappel n'apparaît pas. Cependant, il apparaît de nouveau au 40^{ème} lavage.

Smart Check (Contrôle intelligent)

Pour activer cette fonction, vous devez d'abord télécharger l'application **Samsung Smart Washer** dans le **Play Store** ou l' **Apple Store**, et l'installer sur un dispositif mobile disposant d'une fonction caméra.

La fonction Smart Check (Contrôle intelligent) doit être optimisée pour : Les séries Galaxy & iPhone (modèles applicables uniquement).

1. Maintenez appuyés simultanément les boutons **Essorage** et **Option** pendant 3 secondes pour entrer en mode Smart Check (Contrôle intelligent).
2. Le lave-linge démarre la procédure d'autodiagnostic et affiche un code d'information en cas de détection d'un problème.
3. Lancez l'application **Samsung Smart Washer** (Lave-linge intelligent Samsung) sur votre dispositif mobile, et tapez **Smart Check (Contrôle intelligent)**.
4. Placez le dispositif mobile près de l'affichage du lave-linge de sorte que le dispositif mobile et le lave-linge soient l'un en face de l'autre. Le code information sera alors automatiquement reconnu par l'application.
5. Quand le code information est correctement reconnu, l'application fournit des informations détaillées sur le problème avec les actions contraires applicables.

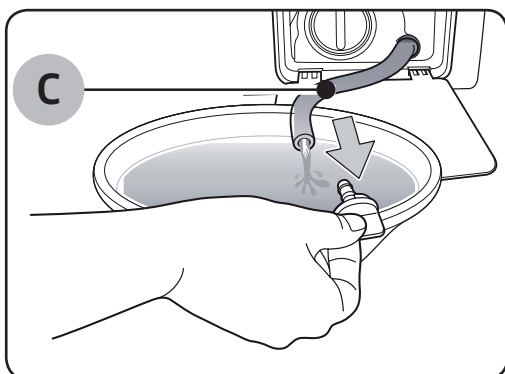
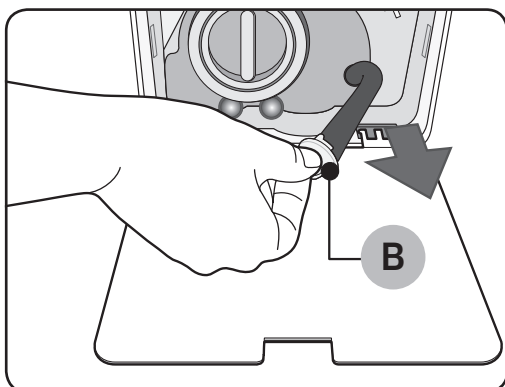
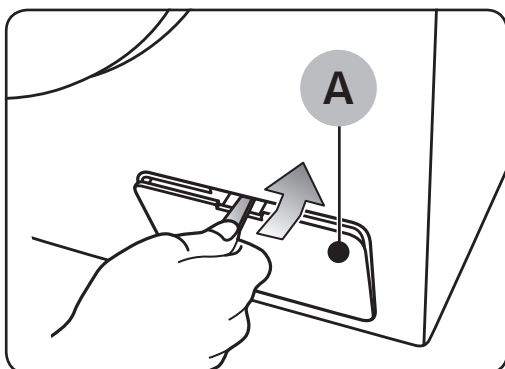
NOTE

- Le nom de la fonction, Smart Check (Contrôle intelligent), peut varier selon la langue.
- Si le lave-linge reflète une lumière sur l'affichage, l'application n'a pas pu reconnaître le code information.
- Si l'application n'a pas pu reconnaître le code Smart Check (Contrôle intelligent) de manière consécutive, saisissez manuellement le code information sur l'écran de l'application.

Maintenance

Vidange d'urgence

Dans le cas d'une panne de courant, vidangez l'eau du tambour avant d'enlever le linge.



1. Coupez l'alimentation et débranchez le lave-linge de la prise électrique.
2. Ouvrez le **covercle du filtre (A)** en utilisant une pièce ou un objet métallique.
3. Placez un réservoir vide et assez grand autour du couvercle, et étirez le tube de vidange d'urgence autour du couvercle jusqu'au réservoir tout en tenant le **capuchon du tube (B)**.
4. Ouvrez le capuchon du tube et laissez l'eau du **tube (C)** s'écouler dans le réservoir.
5. Quand c'est terminé, fermez le capuchon du tube et réinsérez le tube. Puis, fermez le couvercle du filtre.

NOTE

Utilisez un réservoir assez grand car il peut y avoir plus d'eau que prévu dans le tambour.

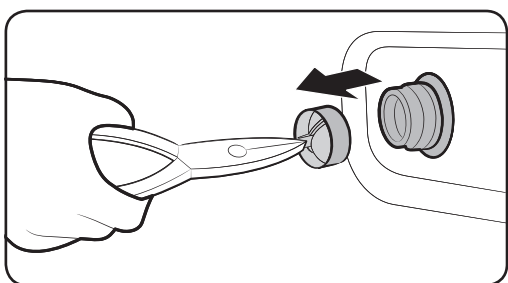
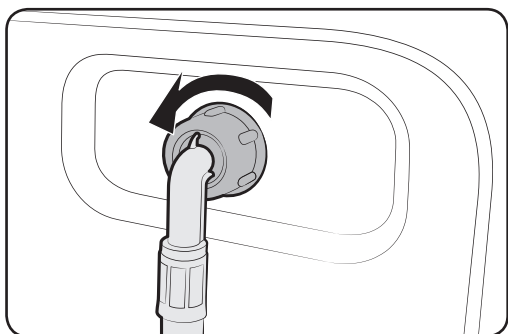
Nettoyage

Surface du lave-linge

Utilisez un chiffon doux avec un détergent ménager non-abrasif. Ne versez pas d'eau sur le lave-linge.

Filtre fin

Nettoyez le filtre fin du tuyau d'arrivée d'eau une ou deux fois par an.



1. Coupez le lave-linge et débranchez le cordon d'alimentation.
2. Fermez le robinet d'eau.
3. Dévissez et débranchez le tuyau d'arrivée d'eau situé à l'arrière du lave-linge. Couvrez le tuyau avec un chiffon pour éviter que l'eau ne se répande.
4. Utilisez des pincettes pour retirer le filtre à maille de la vanne d'entrée.
5. Immergez le filtre à maille dans l'eau en veillant à ce que le raccord fileté soit lui aussi sous l'eau.
6. Séchez le filtre fin à l'ombre.
7. Réinsérez le filtre à maille dans la vanne d'entrée, et reconnectez le tuyau d'eau à la vanne d'entrée.
8. Ouvrez le robinet d'eau.

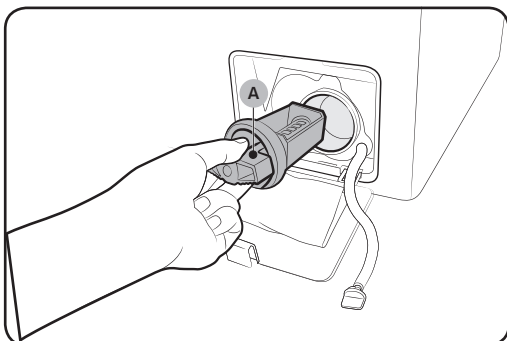
NOTE

Si le filtre fin est obstrué, un code information « 4C » apparaît sur l'écran.

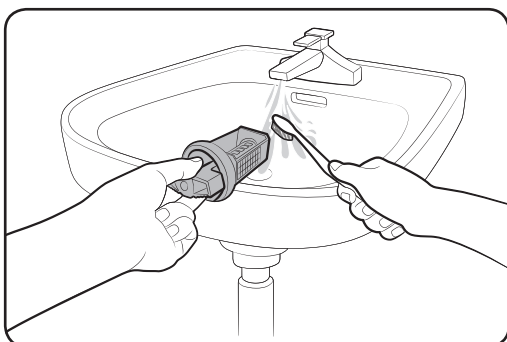
Maintenance

Filtre de la pompe

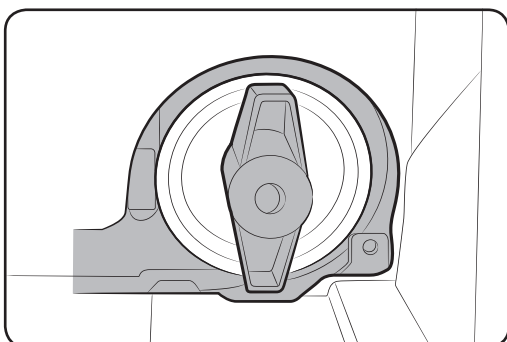
Il est conseillé de nettoyer le filtre de la pompe 5 ou 6 fois par an pour éviter qu'il ne se bouche. Un filtre de pompe bouché peut réduire l'effet des bulles.



1. Coupez le lave-linge et débranchez le cordon d'alimentation.
2. Vidangez l'eau restante dans le tambour. Consultez la section « **Vidange d'urgence** ».
3. Ouvrez le capot du filtre en utilisant une pièce de monnaie ou une clé.
4. Tournez le bouton du **filtre de la pompe (A)** vers la gauche, et vidangez l'eau restante.



5. Nettoyez le filtre de la pompe en utilisant des brosses douces. Assurez-vous que l'hélice de la pompe de vidange située dans le filtre n'est pas bloquée.
6. Réinsérez le filtre de la pompe et tournez le bouton du filtre vers la droite.



NOTE

- Certains filtres de pompe disposent d'un bouton de sécurité conçu pour éviter les accidents impliquant des enfants. Pour ouvrir le bouton de sécurité du filtre de la pompe, poussez-le et tournez-le dans le sens antihoraire. Le mécanisme à ressort du bouton de sécurité permet d'ouvrir le filtre.
- Pour fermer le bouton de sécurité du filtre de la pompe, tournez-le dans le sens horaire. Le ressort émet un cliquetis, ce qui est normal.

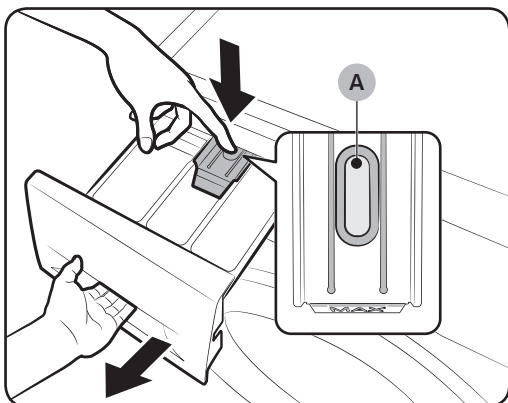
NOTE

Si le filtre de la pompe est obstrué, un code information « 5C » apparaît sur l'écran.

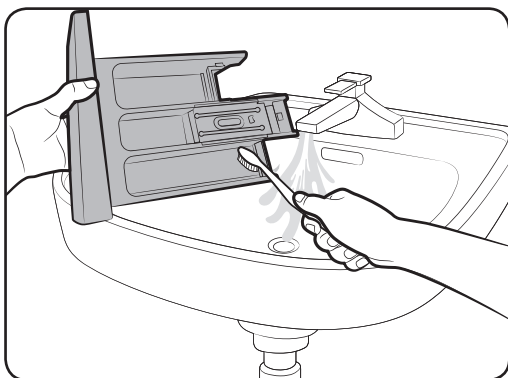
ATTENTION

- Assurez-vous que le bouchon du filtre soit correctement fermé après avoir nettoyé le filtre. Sinon cela pourrait provoquer une fuite.
- Assurez-vous que le filtre soit correctement inséré après l'avoir. Sinon cela pourrait provoquer une panne de fonctionnement ou une fuite.

Tiroir à lessive

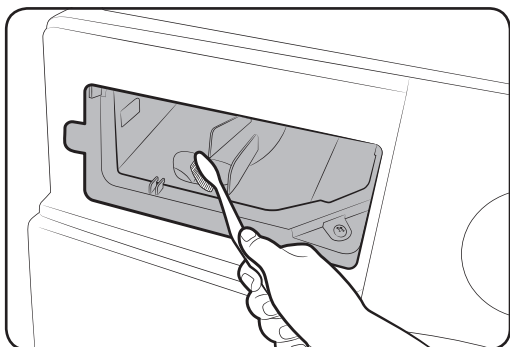


1. Tout en abaissant la **manette d'ouverture (A)** à l'intérieur du tiroir, faites glisser le tiroir.
2. Enlevez la **manette d'ouverture** et le **conteneur à lessive liquide** du tiroir.



3. Nettoyez les composants du tiroir dans de l'eau en utilisant une brosse douce.

Maintenance



4. Nettoyez le recoin du tiroir en utilisant une brosse douce.
5. Réinsérez la **manette d'ouverture** et le **conteneur à lessive liquide** dans le tiroir.
6. Faites glisser le tiroir vers l'intérieur pour le fermer.

NOTE

Pour enlever la lessive restante, effectuez le programme **RINÇAGE+ESSORAGE**, avec le tambour vide.

Récupération après gel

Le lave-linge peut geler quand la température tombe en-dessous de 0°C.

1. Coupez le lave-linge et débranchez le cordon d'alimentation.
2. Versez de l'eau chaude sur le robinet d'eau pour assouplir le tuyau d'arrivée d'eau.
3. Débranchez le tuyau d'arrivée d'eau et immergez-le dans de l'eau chaude.
4. Versez de l'eau chaude dans le tambour et laissez agir environ 10 minutes.
5. Raccordez le tuyau d'arrivée d'eau au robinet d'eau.

NOTE

Si le lave-linge ne fonctionne toujours pas normalement, répétez les étapes ci-dessus jusqu'à ce qu'il fonctionne normalement.

Faites attention à une inutilisation prolongée

Évitez de laisser le lave-linge inutilisé pendant une durée prolongée.

Si c'est le cas, vidangez le lave-linge et débranchez le cordon d'alimentation.

1. Tournez le **Sélecteur de programme** pour sélectionner un programme **RINÇAGE+ESSORAGE**.
2. Videz le tambour et appuyez sur le bouton **Départ/Pause**.
3. Quand le programme est terminé, fermez le robinet d'eau et débranchez le tuyau d'arrivée d'eau.
4. Coupez le lave-linge et débranchez le cordon d'alimentation.
5. Ouvrez le hublot pour laisser l'air circuler par le tambour.

Dépannage

Points de contrôle

Si vous rencontrez un problème avec votre lave-linge, vérifiez d'abord le tableau ci-dessous et essayez les suggestions proposées.

Problème	Action
Ne démarre pas.	<ul style="list-style-type: none">• Assurez-vous que le lave-linge est branché.• Assurez-vous que la porte est bien fermée.• Assurez-vous que les robinets d'eau sont ouverts.• Assurez-vous d'appuyer ou de taper sur Départ/Pause pour démarrer le lave-linge.• Assurez-vous que Sécurité enfant n'est pas activé.• Avant que le lave-linge commence à se remplir, il fera une série de bruits de cliquetis pour contrôler le verrouillage de la porte et effectuera une brève vidange.• Vérifiez le fusible ou réinitialisez le disjoncteur.
L'alimentation d'eau est insuffisante, ou il n'y a pas d'alimentation d'eau.	<ul style="list-style-type: none">• Ouvrez complètement le robinet d'eau.• Assurez-vous que la porte est bien fermée.• Assurez-vous que le tuyau d'eau n'est pas gelé.• Vérifiez que le tuyau d'arrivée d'eau n'est pas coudé ou obstrué.• Assurez-vous qu'il y a suffisamment de pression d'eau.
Après un programme, de la lessive reste dans le tiroir à détergent.	<ul style="list-style-type: none">• Assurez-vous que la pression d'eau est suffisante pour faire fonctionner le lave-linge.• Assurez-vous que de la lessive a été ajoutée dans le bac central du tiroir à lessive.• Assurez-vous que le capuchon de rinçage est bien inséré.• Si vous utilisez de la lessive granulaire, assurez-vous que le sélecteur de lessive se trouve en position vers le haut.• Enlevez le capuchon de rinçage et nettoyez le tiroir à lessive.

Dépannage

Problème	Action
Vibrations ou bruits excessifs.	<ul style="list-style-type: none">Assurez-vous que le lave-linge est installé sur un sol plat et solide et non glissant. Si le sol n'est pas plat, utilisez le pied de mise à niveau pour régler la hauteur du lave-linge.Assurez-vous que les vis de transport ont été retirées.Assurez-vous que le lave-linge n'est en contact avec aucun autre objet.Assurez-vous que la charge de linge est bien équilibrée.Le moteur peut faire du bruit en fonctionnement normal.Des salopettes ou vêtements décorés de parties métalliques peuvent faire du bruit lors du lavage. Ceci est normal.Des objets métalliques tels que les pièces peuvent faire du bruit. Après le lavage, enlever ces objets du tambour ou du compartiment du filtre.
Ne vidange pas et/ou n'essore pas.	<ul style="list-style-type: none">S'assurer que le tuyau de vidange est redressé sur tout le système de vidange. Si vous trouvez un blocage dans la vidange, appelez le centre de service.Assurez-vous que le filtre à impuretés n'est pas bouché.Fermez la porte, puis appuyez ou tapez sur Départ/Pause. Pour votre sécurité, le lave-linge ne séchera pas et n'essorera pas tant que la porte ne sera pas fermée.Assurez-vous que le tuyau de vidange n'est pas gelé ni obstrué.Assurez-vous que le tuyau de vidange est raccordé à un système de vidange qui n'est pas obstrué.Si le lave-linge ne reçoit pas une alimentation suffisante, il peut temporairement ne pas vidanger ou essorer. Dès que le lave-linge récupèrera suffisamment de puissance, il fonctionnera normalement.

Problème	Action
La porte ne s'ouvre pas.	<ul style="list-style-type: none"> • Appuyez ou tapez sur Départ/Pause pour démarrer le lave-linge. • Le mécanisme de verrouillage de la porte se désenclenche au bout de quelques instants. • La porte ne s'ouvrira pas avant 3 minutes après l'arrêt du lave-linge ou une fois l'alimentation coupée. • Assurez-vous que toute l'eau du tambour a été vidangée. • La porte peut ne pas s'ouvrir si de l'eau reste dans le tambour. Vidangez le tambour et ouvrez manuellement la porte. • Assurez-vous que la lumière du verrouillage de la porte est coupée. La lumière du verrouillage de la porte se coupe une fois que le lave-linge a fini de vidanger.
Trop de mousse.	<ul style="list-style-type: none"> • Assurez-vous que les réglages Lessive Auto et Adoucissant Auto sont bien configurés. • Assurez-vous de bien utiliser les types de lessives recommandés tel qu'approprié. • Utilisez de la lessive à haute efficacité (HE) pour éviter une quantité excessive de mousse. • Réduisez le volume de lessive pour l'eau douce, les petites charges ou les charges légèrement sales. • De la lessive non-HE n'est pas recommandée.
Impossible de mettre de mettre plus de lessive.	<ul style="list-style-type: none"> • Assurez-vous que le volume de lessive et d'adoucissant restant ne dépasse pas la limite. • Assurez-vous que la fonction Distribution Auto est activée, et les réglages Dureté de l'eau et Concentration correctement spécifiés.

Dépannage

Problème	Action
Le lave-linge s'arrête.	<ul style="list-style-type: none">• Branchez le cordon d'alimentation dans une prise en tension.• Vérifiez le fusible ou réinitialisez le disjoncteur.• Fermez la porte et appuyez ou tapez sur Départ/Pause pour démarrer le lave-linge. Pour votre sécurité, le lave-linge ne séchera pas et n'essorera pas tant que la porte ne sera pas fermée.• Avant que le lave-linge commence à se remplir, il fera une série de bruits de cliquetis pour contrôler le verrouillage de la porte et effectuera une brève vidange.• Il peut y avoir une période de pause ou de trempage dans le programme. Attendez un peu et le lave-linge redémarrera.• Assurez-vous que le filtre à maille du tuyau d'alimentation d'eau sur les robinets d'eau n'est pas obstrué. Nettoyez périodiquement le filtre à maille.• Si le lave-linge ne reçoit pas une alimentation suffisante, il peut temporairement ne pas vidanger ou essorer. Dès que le lave-linge récupèrera suffisamment de puissance, il fonctionnera normalement.
Se remplit avec la mauvaise température d'eau.	<ul style="list-style-type: none">• Ouvrez complètement les deux robinets.• Assurez-vous que la sélection de température est correcte.• Assurez-vous que les tuyaux sont raccordés aux bons robinets. Vidangez les conduites d'eau.• Assurez-vous que le chauffe-eau est réglé de manière à fournir de l'eau chaude à 120 °F (49 °C) au robinet. De même, vérifiez la capacité du chauffe-eau et du taux de récupération.• Déconnectez les tuyaux et nettoyez le filtre à maille. Le filtre à maille peut être obstrué.• Quand le lave-linge se remplit, la température de l'eau peut changer puisque la fonction de contrôle automatique de la température contrôle la température de l'eau entrante. Ceci est normal.• Quand le lave-linge se remplit, vous pouvez constater que seule de l'eau chaude et/ou seule de l'eau froide passe par le distributeur quand des températures froides ou chaudes sont sélectionnées. Il s'agit d'une fonction normale de la fonction de contrôle automatique de la température puisque le lave-linge détermine la température de l'eau.


Problème	Action
La charge est humide à la fin d'un programme.	<ul style="list-style-type: none"> Utilisez la vitesse d'essorage Élevée ou Très élevée. Utilisez de la lessive à haute efficacité (HE) pour réduire la quantité excessive de mousse. La charge est trop petite. De petites charges (un ou deux articles) peuvent provoquer un déséquilibre et ne pas essorer complètement. Assurez-vous que le tuyau de vidange n'est pas entortillé ni obstrué.
Fuites d'eau.	<ul style="list-style-type: none"> Assurez-vous que la porte est bien fermée. Assurez-vous que tous les raccords des tuyaux sont étanches. S'assurer que l'extrémité du tuyau de vidange est correctement inséré et fixé sur le système de vidange. Éviter les surcharges. Utilisez de la lessive à haute efficacité (HE) pour éviter une quantité excessive de mousse.
Odeurs.	<ul style="list-style-type: none"> Une quantité excessive de mousse peut s'amasser dans les recoins peut provoquer des mauvaises odeurs. Lancez des programmes de nettoyage pour assainir périodiquement. Nettoyez le joint de la porte (diaphragme). Séchez l'intérieur du lave-linge une fois un programme terminé.
Aucune bulle apparente (Modèles Bubbleshot uniquement).	<ul style="list-style-type: none"> La surcharge peut filtrer les bulles. Du linge extrêmement sale peut ne pas générer de bulles.
Le Wi-Fi ne fonctionne pas (Modèles Wi-Fi uniquement).	<ul style="list-style-type: none"> Assurez-vous que la connexion Internet arrive correctement à votre maison. Assurez-vous que le routeur est allumé et fonctionne normalement. Assurez-vous que vous avez installé la dernière version de l'Application Smart Control (Contrôle intelligent).


Si le problème persiste, contactez le service clientèle de Samsung le plus proche.

Dépannage


Codes d'erreur

En cas de dysfonctionnement de votre lave-linge, un code d'information peut apparaître sur l'écran. Vérifiez le tableau ci-dessous et essayez les suggestions.

Problème	Action
4C	<p>L'eau n'arrive pas.</p> <ul style="list-style-type: none">Assurez-vous que les robinets d'eau sont ouverts.Assurez-vous que les tuyaux de vidange ne sont pas obstrués.Assurez-vous que les robinets d'eau ne sont pas gelés.Assurez-vous que le lave-linge fonctionne avec une pression d'eau suffisante.Assurez-vous que le robinet d'eau froide et le robinet d'eau chaude sont bien raccordés.Nettoyez le filtre à maille car il peut être obstrué. <p> NOTE</p> <p>Quand le lave-linge affiche le code « 4C », il vidange pendant 3 minutes. Pendant ce temps, la touche Marche/Arrêt n'est pas fonctionnelle.</p>
4C2	<ul style="list-style-type: none">Assurez-vous que le tuyau d'arrivée d'eau froide est bien raccordé au robinet d'eau froide. S'il est raccordé au robinet d'eau chaude, le linge peut être déformé avec certains programmes.
5C	<p>L'eau n'est pas vidangée.</p> <ul style="list-style-type: none">Assurez-vous que le tuyau de vidange n'est pas gelé ni obstrué.Assurez-vous que le tuyau de vidange est positionné correctement, selon le type de raccordement.Nettoyez le filtre à débris car il peut être obstrué.S'assurer que le tuyau de vidange est redressé sur tout le système de vidange.Si le code information reste, contactez un centre de service client.
DC	<p>Utilisation du lave-linge avec la porte ouverte.</p> <ul style="list-style-type: none">Assurez-vous que la porte est bien fermée.Assurez-vous que le linge n'est pas pris dans la porte.
OC	<p>L'eau déborde.</p> <ul style="list-style-type: none">Redémarrez après essorage.Si le code information reste sur l'affichage, contactez un centre de service Samsung.

Problème	Action
LC	<p>Vérifiez le tuyau de vidange.</p> <ul style="list-style-type: none"> Assurez-vous que l'extrémité du tuyau de vidange est placée sur le sol. Assurez-vous que le tuyau de vidange n'est pas obstrué. Si le code information reste, contactez un centre de service client.
LC1	<p> NOTE</p> <p>Quand le lave-linge affiche le code «LC/LC1», il vidange pendant 3 minutes. Pendant ce temps, la touche Marche/Arrêt n'est pas fonctionnelle.</p>
UB	<p>L'essorage ne fonctionne pas.</p> <ul style="list-style-type: none"> Assurez-vous que le linge est réparti de manière uniforme. Assurez-vous que le lave-linge se trouve sur une surface plate et stable. Rééquilibrez la charge. Si seul un vêtement nécessite un lavage, tel qu'une robe de chambre ou un jean, l'essorage final peut ne pas être satisfaisant, et un message de contrôle « UB » s'affichera à l'écran.
3C	<p>Vérifiez le fonctionnement du moteur.</p> <ul style="list-style-type: none"> Essayez de redémarrer le programme. Si le code information reste, contactez un centre de service client.
UC	<p>Le contrôle électronique doit être vérifié (Erreur surtension).</p> <ul style="list-style-type: none"> Vérifiez le PCB et le faisceau de câbles. Vérifier si l'alimentation arrive correctement Si le code information reste, contactez un centre de service client.
	<p>Faible tension détectée</p> <ul style="list-style-type: none"> Vérifiez si le cordon d'alimentation est branché. Si le code information reste, contactez un centre de service client.
HC	<p>Contrôle du chauffage de la température élevée</p> <ul style="list-style-type: none"> Si le code information reste, contactez un centre de service client.

Dépannage


























Problème	Action
1C	<p>Le capteur de niveau d'eau ne fonctionne pas correctement.</p> <ul style="list-style-type: none">• Essayez de couper et de redémarrer le programme.• Vérifiez le faisceau de câbles du capteur de niveau d'eau.• Si le code information reste, contactez un centre de service client. <p> NOTE</p> <p>Quand le lave-linge affiche le code « 1C », il vidange pendant 3 minutes. Pendant ce temps, la touche Marche/Arrêt n'est pas fonctionnelle.</p>
AC	<p>Vérifiez les communications enter réseau et sous-PBA.</p> <ul style="list-style-type: none">• Essayez de couper et de redémarrer le programme.• Si le code information reste, contactez un centre de service client.
8C (Modèles MEMS uniquement)	<p>Problème de capteur MEMS.</p> <ul style="list-style-type: none">• Essayez de couper et de redémarrer le programme.• Si le code information reste, contactez un centre de service client.

Si un code d'informations continue à apparaître sur l'écran, contactez le service clientèle Samsung le plus proche.

Caractéristiques techniques

Tableau des symboles d'entretien des textiles

Les symboles suivants offrent des conseils sur l'entretien des vêtements. Les symboles textile sont au nombre de quatre ; ils sont généralement énumérés dans l'ordre suivant : lavage, blanchiment, séchage et repassage et, au besoin, nettoyage à sec. L'utilisation de ces symboles garantit la cohérence des informations entre les fabricants de vêtements (articles domestiques ou importés). Observez les consignes associées à chaque symbole textile pour optimiser la durée de vie de votre linge et limiter les problèmes de lavage.

	Textile résistant		Repassage interdit
	Textile délicat		Nettoyage à sec avec tous les dissolvants habituels
	Lavage à 95 °C		Nettoyage à sec
	Lavage à 60 °C		Nettoyage à sec au perchloréthylène, aux dissolvants fluorés ou aux essences minérales uniquement
	Lavage à 40 °C		Nettoyage à sec aux essences minérales uniquement
	Lavage à 30 °C		Nettoyage à sec interdit
	Lavage à ma main uniquement		Séchage à plat
	Nettoyage à sec uniquement		Séchage sur cintre, sans essorage
	Chlorage dilué à froid		Séchage sur cintre
	Chlorage interdit		Séchage en machine possible, température modérée
	Repassage à 200 °C maximum		Séchage en machine possible, température basse
	Repassage à 150 °C maximum		Séchage en machine interdit
	Repassage à 100 °C maximum		

Caractéristiques techniques

Protection de l'environnement

- Cet appareil a été fabriqué à partir de matériaux recyclables. Si vous souhaitez vous en séparer, veuillez respecter les normes locales en vigueur en matière de mise au rebut des déchets. Coupez le cordon d'alimentation de façon à ce que l'appareil ne puisse plus être raccordé à une source électrique. Retirez le hublot afin d'éviter que de jeunes enfants ou des animaux ne se retrouvent piégés dans l'appareil.
- Ne dépassez pas les quantités de lessive préconisées par le fabricant de la lessive.
- N'utilisez de produits détachants et blanchissants avant le cycle de lavage qu'en cas d'absolue nécessité.
- Économisez de l'eau et de l'électricité en ne faisant tourner que des charges pleines (la charge varie en fonction du programme utilisé).

Fiche technique

« * » L'astérisque(s) signifie un modèle variable et peut varier de (0-9) ou (A-Z).

Type		Lave-linge à chargement frontal	
Nom du modèle		WW90J66****	
Dimensions		L600mm X P600mm X H850mm	
Pression de l'eau		50 kPa ~ 800 kPa	
Volume d'eau		63 L	
Poids net		72 kg	
Capacité de lavage et d'essorage		9,0 kg	
Consommation	Lavage	220 V	80 W
		240 V	80 W
	Lavage et chauffage	220 V	2000 W
		240 V	2400 W
	Essorage	220 ~ 240 V	680 W
Pompage		30 W	
Vitesses d'essorage		1600 tr/min	

NOTE

La conception et les spécifications sont sujettes à changement sans avis préalable à des fins d'amélioration de la qualité.

Caractéristiques techniques

Fiche technique

« * » L'astérisque(s) signifie un modèle variable et peut varier de (0-9) ou (A-Z).

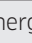
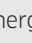
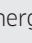

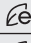
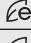
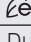
Type		Lave-linge à chargement frontal	
Nom du modèle		WW80J66****	WW80J64****
Dimensions		L600mm X P600mm X H850mm	
Pression de l'eau		50 kPa ~ 800 kPa	
Volume d'eau		58 L	
Poids net		72 kg	69 kg
Capacité de lavage et d'essorage		8,0 kg	
Consommation	Lavage	220 V	80 W
		240 V	80 W
	Lavage et chauffage	220 V	2000 W
		240 V	2400 W
	Essorage	220 ~ 240 V	680 W
Pompage		30 W	
Vitesses d'essorage		1600 tr/min	1400 tr/min

NOTE



La conception et les spécifications sont sujettes à changement sans avis préalable à des fins d'amélioration de la qualité.

Selon la réglementation (UE) n° 1061/2010

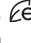

« * » L'astérisque(s) signifie un modèle variable et peut varier de (0-9) ou (A-Z).

Samsung			
Nom du modèle		WW90J66****	WW80J66****
Capacité	kg	9,0	8,0
Classe énergétique			
A + + + (économe) à D (peu économe)		A+++	A+++
Consommation électrique			
Consommation d'énergie annuelle (AE_C) ¹⁾	kWh/an	151	151
Consommation d'énergie (E_t.60)  coton 60 °C en charge pleine	kWh	0,79	0,80
Consommation d'énergie (E_t.60.1/2)  coton 60 °C en demi-charge	kWh	0,65	0,64
Consommation d'énergie (E_t.40.1/2)  coton 40 °C en demi-charge	kWh	0,51	0,51
Consommation pondérée en mode Éteint (P_o)	W	0,45	0,45
Consommation pondérée en mode Veille (P_l)	W	5	5
Consommation d'eau annuelle (AW_c) ²⁾	L/an	9400	9400
Classe d'efficacité d'essorage ³⁾			
A (économe) à G (peu économe)		A	A
Vitesse d'essorage maximale	tr/min	1600	1600
Taux d'humidité résiduelle	%	44	44
Programmes auxquels les informations sur l'étiquette et la fiche technique renvoient		 COTON 60 °C et 40 °C ⁴⁾	
Durée d'un programme standard			
 COTON à 60°C, pleine charge	min	271	271
 COTON à 60°C, en demi-charge	min	251	251
 COTON à 40 °C, demi-charge	min	231	231
Durée pondérée en mode Veille	min	2	2
Niveau sonore			
Lavage	dB (A) re 1 pW	52	52
Essorage	dB (A) re 1 pW	76	76



NOTE

1. La consommation d'énergie annuelle est basée sur les 220 cycles de lavage standard pour les programmes  COTON à 60 °C et à 40 °C en charge pleine et en demi-charge, et sur la consommation des modes de mise sous et hors tension. La consommation d'énergie réelle dépendra de la façon dont l'appareil est utilisé.
2. La consommation d'eau annuelle est basée sur les 220 cycles de lavage standard pour les programmes  COTON à 60 °C et à 40 °C en charge pleine et en demi-charge. La consommation d'eau réelle dépendra de la façon dont l'appareil est utilisé.

Caractéristiques techniques

3. La teneur en eau après essorage est très importante si vous faites sécher vos vêtements au sèche-linge.
La consommation d'énergie est bien plus élevée au cours d'un cycle de séchage qu'au cours d'un cycle de lavage.
Plus la vitesse d'essorage est élevée, plus vous économiserez de l'énergie lors du séchage en machine.
4. Les programmes  COTON 60 °C et  COTON 40 °C sont adaptés au nettoyage du linge normalement sale et sont les plus efficaces (en ce qui concerne la consommation d'eau et énergétique) pour ce type de linge.
Veuillez exécuter le mode calibrage après l'installation (se référer à la section «**Lancer un calibrage (recommandé)**» de la page 23).
Dans ces programmes, la température de l'eau réelle peut être différente de la température déclarée.
5. L'espace à respecter entre le mur et l'appareil n'est pas compris dans la profondeur indiquée.

Informations sur les principaux programmes de lavage

Modèle	Programme	Température (°C)	Capacité (kg)	Durée du programme (min)	Teneur en humidité résiduelle (%)	Consommation d'eau (L/cycle)	Consommation électrique (kWh/cycle)
WW90J66****	COTON	20	4,5	128	46	55	0,34
	 COTON	40	4,5	231	44	38	0,51
		60	4,5	251	44	38	0,65
	9,0		271	44	48	0,79	
	SYNTHÉTIQUES	40	4,0	144	30	42	0,53
WW80J66****	COTON	20	4,0	128	46	55	0,34
	 COTON	40	4,0	231	44	38	0,51
		60	4,0	251	44	38	0,64
	8,0		271	44	48	0,80	
	SYNTHÉTIQUES	40	4,0	144	30	42	0,53

Les valeurs indiquées sur le tableau ont été mesurées selon les conditions spécifiées dans la norme CEI 60456/EN 60456. Les valeurs réelles dépendront de la façon dont l'appareil est utilisé.

Mémo

Mémo



QUESTIONS OU COMMENTAIRES ?

PAYS	APPELEZ LE	OU RENDEZ-VOUS SUR LE SITE
SWITZERLAND	0800 726 78 64 (0800-SAMSUNG)	www.samsung.com/ch/support (German) www.samsung.com/ch_fr/support (French)



DC68-03505H-00