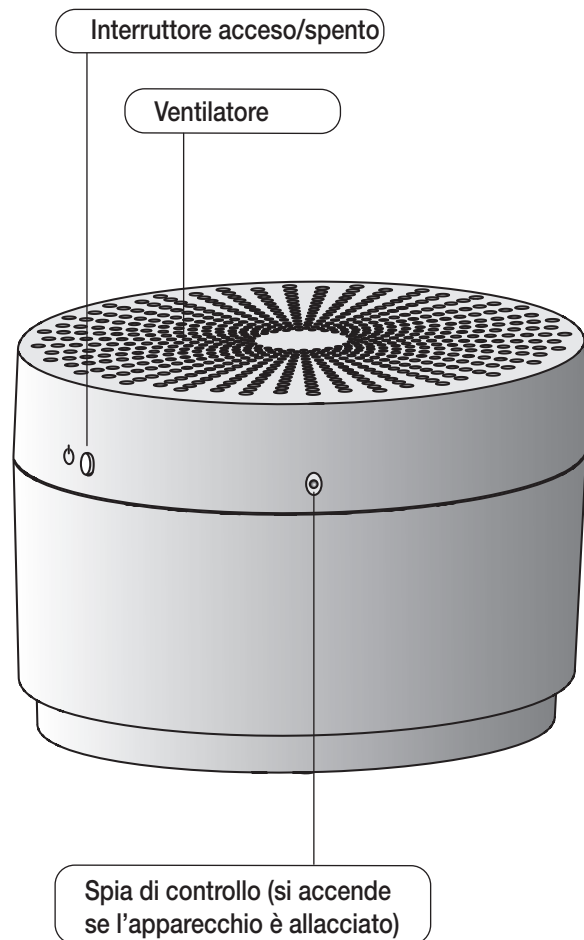


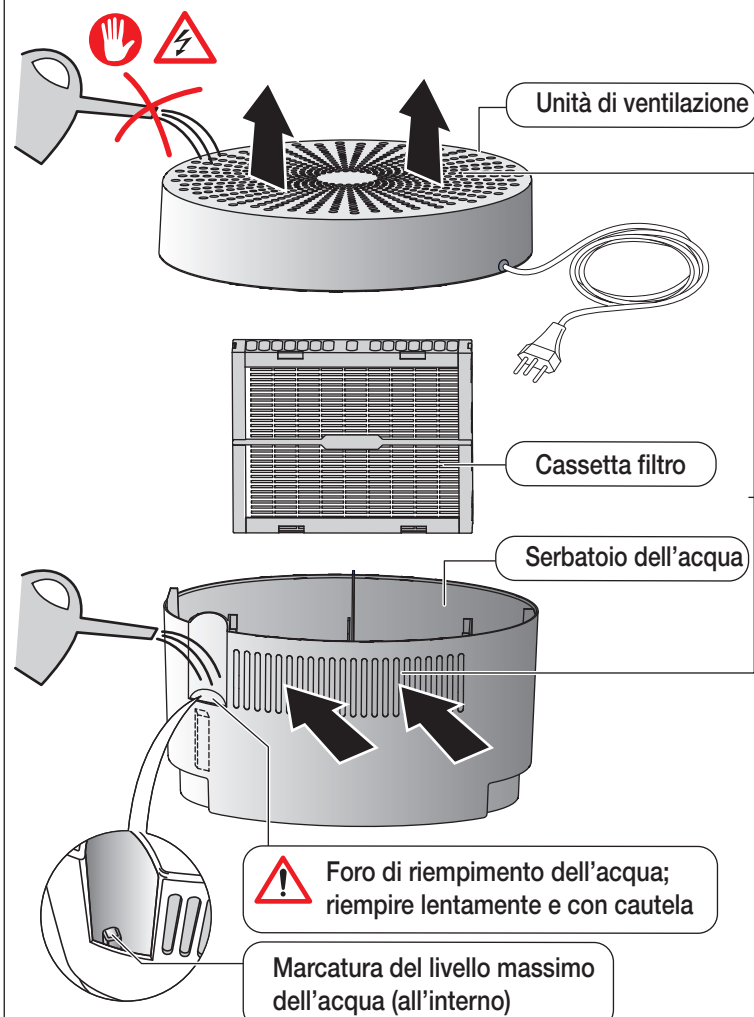
# DURABASE

## Istruzioni brevi umidificatore-evaporatore Dunsty

Fronte:



Retro:



### Avvio rapido

- 1 Scegliere una superficie stabile
- 2 Riempire d'acqua (ca. 3.5 litri)
- 3 Inserire la spina nella presa di corrente (230 V)
- 4 Accendere l'apparecchio (LED rosso)



### Riempire d'acqua

Prima di versare l'acqua:

- Estrarre la spina dalla presa di corrente
- Sollevare la parte superiore con il ventilatore
- Svuotare l'acqua residua con i depositi
- Sciacquare bene il serbatoio dell'acqua
- Riempire d'acqua (ca. 3.5 l) fino alla marcatura (nel foro di riempimento)

**Non aggiungere altre sostanze, ad es. profumi, ecc.!**



### Entrata/uscita dell'aria:

- Non coprire l'apparecchio né metterlo a diretto contatto con pareti, tende o mobili
- Non versare mai acqua attraverso il foro dell'aria (pericolo di cortocircuito!)



### Cavo e spina

- Mantenerli asciutti
- Non utilizzare vicino a fonti di calore (piastre della stufa ecc.)



### Pulizia / Manutenzione:



- Pulire il serbatoio dell'acqua una volta alla settimana
- Sostituire la cassetta filtro ogni 2-3 mesi

# Istruzioni d'uso umidificatore-evaporatore Dunsty

Gentile cliente,  
legga attentamente queste istruzioni d'uso prima di allacciare l'apparecchio alla corrente elettrica, per evitare eventuali danni derivanti da un uso improprio dell'apparecchio.

## Messa in funzione e utilizzo dell'apparecchio

### Scelta del luogo di collocazione

  Prima di collocare l'apparecchio, è necessario osservare i seguenti punti:

- Non collocare mai l'apparecchio direttamente sotto una presa di corrente
- Prestare attenzione che l'apparecchio sia ben stabile durante il suo utilizzo e che nessuno possa inciampare nel cavo di alimentazione
- Non collocare l'apparecchio su pavimenti delicati
- Non coprire l'apparecchio né collocarlo vicino a mobili, pareti e tendaggi
- Badare che i bambini non abbiano la possibilità di giocare con l'umidificatore
- Utilizzare soltanto in locali asciutti di 35 m<sup>2</sup> o 95 m<sup>3</sup> e senza prolunghe


### Riempire d'acqua

- Estrarre la spina dalla presa di corrente
- Attraverso l'apertura posta sul retro a sinistra riempire lentamente il serbatoio dell'apparecchio con acqua del rubinetto non trattata. Nell'apertura si trova marcato il livello dell'acqua. Riempire d'acqua fino al bordo superiore massimo (capacità max. 3.5 litri)

### Note:

- Non aggiungere all'acqua profumi, ecc.
- Non versare acqua attraverso i fori di entrata/uscita dell'aria sulla parte superiore dell'apparecchio (pericolo di cortocircuito)

### Messa in funzione


- Inserire la spina nella presa di corrente (230 V)
- Accendere l'umidificatore con l'interruttore acceso/spento  (si accende il LED rosso)

### Indicazioni sul funzionamento di un umidificatore:

- Più secca è l'aria dell'ambiente più umidità rilascia l'apparecchio. Il principio di autoregolazione tra l'aria ambientale e l'umidificatore impedisce un'umidità troppo elevata, significa che l'umidità relativa varia tra il 45 e il 60 %
- Per una migliore evaporazione dei locali ampi, l'umidificatore può essere posizionato nelle vicinanze di un elemento riscaldante (non superare una temperatura massima di 50 °C)
- È raccomandabile controllare l'umidità con un igrometro
- L'umidificazione dell'aria viene limitata dalla grande circolazione di aria (ad es. in caso di finestra aperta oppure di locali dal soffitto alto poco isolati)
- Prestare attenzione perché l'umidità sale con l'aria calda e può condensarsi in un punto indesiderato
- Valori raccomandati per l'umidità dell'aria nei locali d'abitazione:

Temperatura ambientale:	Umidità dell'aria corrispondente:
18 °C	50 %
20 °C	45 %
22 °C	40 %

### Dopo l'uso

- Spegnerne l'apparecchio con l'interruttore acceso/spento 
- Estrarre la spina dalla presa di corrente
- Svuotare l'acqua residua e risciacquare il serbatoio dell'acqua
- Una **pulizia regolare** è la premessa per un **funzionamento igienico e senza problemi**. Per questo motivo, a intervalli regolari, fare la manutenzione /pulizia dell'apparecchio:
- **ogni settimana**: pulire le parti del corpo dell'apparecchio
- **ogni 2-3 mesi**: cambiare la cassetta filtro
- **una volta all'anno**: pulire l'apparecchio dopo la stagione fredda

### Pulizia

Per pulirlo, è possibile aprire l'umidificatore con poche manovre e senza l'ausilio di attrezzi:

- Spegnerne l'apparecchio ed estrarre la spina dalla presa di corrente
- Estrarre la parte superiore del corpo dell'apparecchio col cavo di alimentazione, da non immergere mai nell'acqua
- Togliere la cassetta filtro. I residui presenti nell'aria e nell'acqua sporcano ed incrostano la cassetta filtro durante il funzionamento. In caso di depositi bianchi si tratta di calcare (e non di muffa). Per questo motivo è consigliabile sostituirla ogni 2 o 3 mesi ca. Sostituire anzitempo la cassetta filtro (art. n° 7176.014) in caso di:
  - formazione di cattivi odori
  - forte sporcizia e calcificazione (ad es. in caso di acqua dura)
  - potere umidificante decisamente ridotto (ad es. a causa della durezza dell'acqua)
- Eliminare i residui sul fondo del corpo dell'apparecchio e pulirlo. I residui di calcare e di minerali possono essere

eliminati con la polvere decalcificante Mio Star (art. n° 7173.057)

- L'unità di ventilazione sulla parte inferiore dell'apparecchio va pulita una o due volte all'anno con un panno umido

### Attenzione:

- Pulire assolutamente l'umidificatore se l'apparecchio pieno d'acqua è rimasto inutilizzato per più di una settimana

### Suggerimento:

- Utilizzare un Silverstick (art. n° 7176.046), che riduce la carica batterica nell'acqua (posizionamento: inserire al centro della cassetta filtro)

### Note:

- Prima di ogni manutenzione e dopo ogni uso spegnere l'apparecchio ed estrarre la spina dalla presa di corrente
- Non immergere mai nell'acqua la parte superiore dell'apparecchio (pericolo di corto circuito). Per la pulizia detergere con un panno umido, quindi asciugare bene. Prima di pulire estrarre assolutamente la spina dalla presa di corrente
- Prestare attenzione affinché i fori di entrata/uscita dell'aria non siano ostruiti dalla polvere; pulirli di tanto in tanto con un pennello asciutto o con l'aspirapolvere
- Non utilizzare oggetti taglienti, abrasivi né prodotti chimici corrosivi

### Custodia

- In caso di mancato uso, estrarre sempre la spina dalla presa di corrente
- Lasciar asciugare completamente l'apparecchio
- Smaltire la cassetta filtro usata.
- Inserire una nuova cassetta in modo che la stagione successiva l'apparecchio sia pronto all'uso
- Riporre l'apparecchio in un luogo asciutto, fuori dalla portata dei bambini

## Avvertenze di sicurezza

- Prima della messa in funzione leggere a fondo le istruzioni d'uso
- I bambini non sono autorizzati all'uso dell'apparecchio
- Non coprire l'apparecchio né collocarlo vicino alla mobilia
- Utilizzare l'apparecchio soltanto in locali asciutti fino a 35 m<sup>2</sup> (risp. 95 m<sup>3</sup>)
- Non spostare l'apparecchio mentre è in funzione
- Controllare regolarmente che il cavo di alimentazione e la spina non siano danneggiati. Non utilizzare l'apparecchio col cavo e la spina danneggiati. Cavi e spine difettosi vanno sostituiti subito presso MIGROS-Service
- Non far pendere il cavo di alimentazione su angoli e spigoli taglienti né incastrarlo (pericolo di scossa elettrica)
- Non estrarre la spina dalla presa di corrente con le mani bagnate né tirando il cavo
- Non utilizzare prolunghe
- L'apparecchio non è protetto dagli spruzzi d'acqua
- Collocare l'apparecchio su una superficie asciutta, stabile e piana, non appoggiarlo su superfici roventi o nelle vicinanze di fiamme libere. Mantenere una distanza di 50 cm
- L'apparecchio è destinato ad uso privato e può essere utilizzato soltanto in locali asciutti
- Non immergere mai l'apparecchio o il cavo di alimentazione nell'acqua o in altri liquidi: pericolo di lesioni, di incendio o di scossa elettrica
- Gli elementi in plastica utilizzati per il funzionamento dell'umidificatore invecchiano dopo un uso di anni e possono diventare fragili. La sicurezza a questo punto non può più essere garantita e l'apparecchio non può più essere messo in funzione. Fare dunque controllare l'apparecchio, al più tardi dopo 7 anni di funzionamento o in caso di guasto, presso
- Utilizzare soltanto pezzi di ricambio originali
- Prima della pulizia estrarre la spina dalla presa di corrente e lasciar raffreddare completamente l'apparecchio
- Si rifiuta qualsiasi garanzia per danni derivanti dalla non osservanza delle presenti istruzioni d'uso
- Conservare accuratamente le presenti istruzioni d'uso e consegnarle ad ogni eventuale altro utente

Per la vostra sicurezza, leggere attentamente le istruzioni per l'uso!

## Garanzia

### 2 anni di garanzia del prodotto

Per due anni dalla data di acquisto la MIGROS garantisce per l'ineccepibilità e la funzionalità dell'apparecchio. MIGROS si riserva il diritto di riparare l'apparecchio gratuitamente, di sostituire il prodotto con uno di pari valore oppure di rimborsare il prezzo d'acquisto. Ogni altro diritto è escluso.

### Disposizioni generali:

- Non sono coperti dalla garanzia:
  - normale usura
  - conseguenze derivanti da un uso improprio
  - Danneggiamenti procurati dall'utente o da terzi
  - Difetti da ricondurre a circostanze esterne
- L'obbligo alla garanzia si estingue in caso di riparazioni inadeguate, non eseguite presso i MIGROS-Service autorizzati. Conservare accuratamente il buono di garanzia o la ricevuta d'acquisto (scontrino di cassa o fattura). In caso di mancanza di giustificativi, decade ogni diritto alla garanzia. Apparecchi che necessitano di riparazione o manutenzione vengono ripresi presso ogni punto vendita.

## Smaltimento

- Consegnare gratuitamente gli apparecchi non più in uso presso un punto vendita per permettere uno smaltimento adeguato
- Smaltire immediatamente gli apparecchi con un guasto pericoloso e assicurarsi che non possano più essere utilizzati
- Non gettare gli apparecchi tra i rifiuti domestici (tutela dell'ambiente!)



230 V / 50 Hz / 8 W

07/2007 Con riserva di modifiche

Vertrieb/Distribution/Distribuzione:  
Migros-Genossenschafts-Bund, CH-8031 Zürich

**MIGROS**  
7176.065 -I-