

**Note:**

"EB" on the packaging indicates the United Kingdom.

Before connecting, operating or adjusting this product, please read the instructions completely. Please keep this manual for future reference.

Bitte lesen Sie diese Bedienungsanleitung vor dem Anschließen, Inbetriebnehmen oder Einstellen dieses Gerätes vollständig durch. Diese Anleitung bitte aufbewahren.

Avant de raccorder, faire fonctionner ou régler l'appareil, lire attentivement tout ce mode d'emploi. Conserver ce manuel.

Prima di collegare, far funzionare o regolare l'apparecchio, leggere completamente queste istruzioni. Conservare questo manuale.

Antes de conectar, operar o ajustar este producto, sírvase leer estas instrucciones completamente. Guarde este manual.

Gelieve deze gebruiksaanwijzing volledig door te lezen alvorens dit product aan te sluiten, te bedienen of af te stellen. Bewaar deze gebruiksaanwijzing.

Læs venligst hele denne betjeningsvejledning, før du tilslutter, betjener eller indstiller dette apparat. Gem vejledningen til senere brug.

Läs denna bruksanvisning helt innan du ansluter, använder eller justerar denna produkt. Spara denna bruksanvisning.

Dříve než začnete jakékoli zapojování, operace nebo nastavování tohoto výrobku, prostudujte si prosím celý tento návod. Uchovejte si prosím tento návod k obsluze.

Przed uruchomieniem sprzętu prosimy o dokładne zapoznanie się z treścią niniejszej instrukcji. Prosimy o zachowanie niniejszej instrukcji obsługi.

Niniejsza instrukcja została opracowana na podstawie oryginalnej publikacji firmy Panasonic Corporation. E termék csatlakoztatása, használata vétele vagy beállításai előtt kérjük, olvassa végig ezeket az utasításokat. Kérjük, őrizze meg ezt az útmutatót a jövőbeni tájékozódáshoz.

Pred pripojením, obsluhou a nastavovaním tohto výrobku si prosím prečítajte všetky pokyny. Uchovajte si prosím túto príručku na účely použitia v budúcnosti.

Перед подключением, работой или регулировкой данного аппарата прочтите, пожалуйста, эту инструкцию полностью. Сохраните, пожалуйста, эту инструкцию.

Перед тим, як підключати, використовувати або налаштовувати цей пристрій, будь ласка, повністю прочитайте ці інструкції. Збережіть цей документ для використання в майбутньому.

连接、操作或调节本产品之前,请仔细阅读下列说明。并请保管本手册。

Operating Instructions/Bedienungsanleitung  
Mode d'emploi/Istruzioni per l'uso  
Instrucciones de funcionamiento  
Gebruiksaanwijzing/Betjeningsvejledning  
Bruksanvisning/Návod k obsluze  
Instrukcja obsługi/Kezelési útmutató  
Návod na obsluhu/Инструкция по эксплуатации  
Інструкції з експлуатації/使用说明书

**RF Wireless Stereo Headphones System**  
**Drahtloses HF-Stereo-Kopfhörersystem**  
**Système de casque stéréo sans fil à RF**  
**Sistema di Cuffia stereo RF senza cavo**  
**Sistema de auriculares estéreo inalámbrico por RF**  
**RF Draadloos Stereo-hoofdtelefoon System**  
**RF trådløst stereohovedtelefonssystem**  
**Trådløst stereohörlurssystem**  
**Bezdrátový systém stereofonních sluchátek RF**  
**Bezprzewodowe stereofoniczne słuchawki nagiłowne częstotliwo ści radiogatej**  
**RF vezeték nélküli sztereo fejhallgató rendszer**  
**Bezdrôtové stereo slúchadlá RF**  
**Радиочастотные беспроводные стереонаушники**  
**Радіочастотні бездротові стереонаушники**  
**RF 无线立体声头戴耳机系统**

Model No. **RP-WF950**

- **ENGLISH**..... See pages 2-3 and 6-14, 16, 19-21
- **DEUTSCH** ..... Siehe Seiten 2 und 4, 6-15, 17, 19
- **FRANÇAIS** ..... Voir pages 2 et 5-15, 18-19
- **ITALIANO** .. Vedere alle pagine 22-23 e 26-34, 36, 39
- **ESPAÑOL**.. Consulte las páginas 22 y 24, 26-35, 37, 39
- **NEDERLANDS**..... Zie blz. 22 en 25-35, 38-39
- **DANSK** ..... Se side 40-41 og 44-52, 54, 57
- **SVENSKA** ... Se sidorna 40 och 42, 44-53, 55, 57
- **ČESKY** .....Viz str. 40, 43-53, 56-57
- **POLSKI** ..Patrz strony 58-59, 62-70, 72, 75 i okładka tylna.
- **MAGYAR** .....Lásd a 58., 60., 62-71., 73., 75. oldalt.
- **SLOVENSKY**.....Pozrite str. 58 a 61-71, 74-75
- **РУССКИЙ ЯЗЫК**..См. стр. 76-77, 80-88, 90, 93-93 и обратную сторону обложки.
- **УКРАЇНСЬКА** ....Див. стор. 76 та 78, 80-89, 91, 93
- **中文** ..... 参见第76页和79-89页、92-93页

## Dear customer

Thank you for purchasing this product.

For optimum performance and safety, please read the instructions carefully.

### Features

- The headphones can be used up to 100 meters from the transmitter. The position of the transmitter and the condition of the batteries affect this distance.
- The transmitter is powered by the AC adaptor and the headphones are powered by two economical rechargeable batteries. Just by placing the headphones on the transmitter, the headphone batteries can be charged.
- The closed-seal headphones have drive units with diameters of 40 mm inside, enabling reproduction of powerful sounds. Has a comfortable headband which can be easily adjusted.
- The transmitter has an AUTO POWER ON/OFF function.
- The headphones have a SURROUND sound feature.

### Table of contents

Precautions .....	3
Accessories .....	6
Control reference guide .....	6
Power sources .....	8
Connections .....	10
Installation .....	10
Operation .....	12
Troubleshooting guide .....	16
Maintenance .....	19
Specifications .....	19

## Sehr geehrter Kunde

Wir möchten Ihnen dafür danken, dass Sie sich für diese Anlage entschieden haben.

Für optimale Leistung und Sicherheit lesen Sie bitte diese Bedienungsanleitung aufmerksam durch.

### Merkmale

- Der Kopfhörer kann innerhalb einer maximalen Reichweite von 100 Metern vom Geber verwendet werden. Der effektive Betriebsbereich richtet sich nach der Position des Gebers und dem Ladezustand der Akkus.
- Der Geber wird über den Netzadapter mit Spannung versorgt, während der Kopfhörer über zwei wirtschaftliche Akkus betrieben wird. Die Akkus können durch einfaches Platzieren des Kopfhörers auf dem Geber aufgeladen werden.
- Die Wandlereinheiten dieses Kopfhörers mit geschlossener Abdichtung besitzen einen Innendurchmesser von 40 mm, wodurch eine Wiedergabe mit sattem Klang ermöglicht wird. Komfortabler, bequem verstellbarer Kopfbügel.
- Der Geber ist mit einer automatischen Ein-/Ausschaltfunktion ausgestattet (AUTO POWER ON/OFF).
- Dieser Kopfhörer ist mit einer SURROUND Sound-Funktion (Umgebungs-klang) ausgestattet.

### Inhaltsverzeichnis

Vorsichtsmaßnahmen .....	4
Mitgeliefertes Zubehör .....	7
Übersicht über die Funktionselemente ..	7
Spannungsquelle .....	9
Anschlüsse .....	11
Aufstellung .....	11
Betrieb .....	13
Liste von Fehlermöglichkeiten .....	17
Pflege und Instandhaltung .....	19
Technische Daten .....	19

## Cher client

Nous vous remercions pour votre achat de cet appareil.

Pour en obtenir des performances idéales et pour votre sécurité, veuillez attentivement le présent manuel.

### Caractéristiques

- Le casque peut être utilisé jusqu'à une distance de 100 mètres de l'émetteur. L'emplacement de l'émetteur et l'état des batteries ont un effet sur la distance.
- L'émetteur est alimenté par l'adaptateur secteur, et le casque par deux piles rechargeables économiques. Pour charger les piles du casque, il suffit de poser ce dernier sur l'émetteur.
- Le casque hermétiquement isolé est doté d'unités de circuit de sortie d'un diamètre de 40 mm qui permettent la reproduction de sons puissants. Avec serre-tête confortable facile à ajuster.
- L'émetteur possède la fonction de mise sous/hors tension automatique (AUTO POWER ON/OFF).
- Le casque est doté d'une fonction audio SURROUND.

### Table des matières

Précautions .....	5
Accessoires .....	7
Guide des commandes .....	7
Alimentation .....	9
Raccordements .....	11
Installation .....	11
Utilisation .....	13
Guide de dépannage .....	18
Entretien .....	19
Fiche technique .....	19

**CAUTION!**

- DO NOT INSTALL OR PLACE THIS UNIT IN A BOOKCASE, BUILT-IN CABINET OR IN ANOTHER CONFINED SPACE. ENSURE THE UNIT IS WELL VENTILATED. TO PREVENT RISK OF ELECTRIC SHOCK OR FIRE HAZARD DUE TO OVERHEATING, ENSURE THAT CURTAINS AND ANY OTHER MATERIALS DO NOT OBSTRUCT THE VENTILATION VENTS.
- DO NOT OBSTRUCT THE UNIT'S VENTILATION OPENINGS WITH NEWSPAPERS, TABLECLOTHS, CURTAINS, AND SIMILAR ITEMS.
- DO NOT PLACE SOURCES OF NAKED FLAMES, SUCH AS LIGHTED CANDLES, ON THE UNIT.
- DISPOSE OF BATTERIES IN AN ENVIRONMENTALLY FRIENDLY MANNER.

This product may receive radio interference caused by mobile telephones during use. If such interference is apparent, please increase separation between the product and the mobile telephone.

Wide band characteristic voltage equal or larger than 75 mV.

Product Identification Marking is located on the bottom of unit.

THIS UNIT IS INTENDED FOR USE IN MODERATE CLIMATES.

**WARNING:**

- TO REDUCE THE RISK OF FIRE, ELECTRIC SHOCK OR PRODUCT DAMAGE,
- DO NOT EXPOSE THIS APPARATUS TO RAIN, MOISTURE, DRIPPING OR SPLASHING AND THAT NO OBJECTS FILLED WITH LIQUIDS, SUCH AS VASES, SHALL BE PLACED ON THE APPARATUS.
  - USE ONLY THE RECOMMENDED ACCESSORIES.
  - DO NOT REMOVE THE COVER (OR BACK); THERE ARE NO USER SERVICEABLE PARTS INSIDE. REFER SERVICING TO QUALIFIED SERVICE PERSONNEL.

The socket outlet shall be installed near the equipment and easily accessible.  
The mains plug of the power supply cord shall remain readily operable.  
To completely disconnect this apparatus from the AC Mains, disconnect the power supply cord plug from AC receptacle.

**CAUTION**

Danger of explosion if battery is incorrectly replaced. Replace only with the same or equivalent type recommended by the manufacturer.  
Dispose of used batteries according to the manufacturer's instructions.

This product would need reset manually under a strong electrostatic discharge.  
For indoor use only.

**Precautions****Restriction of use**

For use only in the countries listed on page 16.  
The radio frequencies this unit uses (863-865 MHz) are not permitted in some countries.

**Range of use**

The range of use is up to approximately 100 m (see page 10).

**AC adaptor**

Handle the AC adaptor carefully. Improper handling is dangerous.

- Do not touch it with wet hands.
- Do not place heavy objects on top of it.
- Do not forcibly bend it.

Be sure to use the supplied AC adaptor.

**Batteries**

- The rechargeable battery can be recharged about 500 times. If its operating time becomes extremely short, you should replace it.
- Align the poles (+ and -) properly when inserting the battery.
- Do not mix old and new batteries or different types of batteries.
- Do not recharge ordinary dry cell batteries.
- Remove all the batteries if the set will not be used for a long period of time.
- Carry and store the rechargeable batteries in the battery carrying case to prevent contact with metal objects.
- Do not heat or expose to flame.
- Do not leave the batteries in an automobile exposed to direct sunlight for a long period of time with doors and windows closed.
- Do not peel off the covering on batteries and do not use if the covering has been peeled off.

Mishandling of batteries can cause electrolyte leakage which can damage items the fluid contacts and may cause a fire.

If electrolyte leaks from the battery, consult your dealer.  
Wash thoroughly with water if electrolyte comes in contact with any part of your body.

- **Keep the battery and 6.3 mm stereo standard plug adaptor out of reach of children to prevent swallowing.**

**The unit****No altering or remodeling**

This can cause malfunctioning.

**No dropping or strong impacts**

This may damage the unit.

**To avoid product damage, do not expose this product to rain, water or other liquids.**

**Locations to be avoided**

Avoid using the unit in the following locations since they can cause malfunctioning.

- Bathrooms and other moisture-prone places
- Warehouses and other dusty places
- Very hot places near heating appliances, etc.

**Do not leave the unit exposed to direct sunlight for long periods of time.**

This may deform or discolor the cabinet and may also cause malfunctioning.

**WARNUNG!**

- UM AUSREICHENDE BELÜFTUNG ZU GEWÄHRLEISTEN, DARF DIESES GERÄT NICHT IN EINEM BÜCHERREGAL, EINBAUSCHRANK ODER EINEM SONSTIGEN ENGEN RAUM INSTALLIERT ODER AUFGESTELLT WERDEN. SORGEN SIE DAFÜR, DASS DER BELÜFTUNGSZUSTAND NICHT DURCH VORHÄNGE ODER ANDERE MATERIALIEN BEHINDERT WIRD, UM STROMSCHLAG- ODER FEUERGEFAHR DURCH ÜBERHITZUNG ZU VERMEIDEN.
- ACHTEN SIE DARAUF, DIE ENTLÜFTUNGSSCHLITZE DES GERÄTES NICHT DURCH GEGENSTÄNDE AUS PAPIER ODER STOFF ZU BLOCKIEREN, Z.B. ZEITUNGEN, TISCHDECKEN UND VORHÄNGE.
- STELLEN SIE KEINE QUELLEN OFFENER FLAMMEN, Z.B. BRENNENDE KERZEN, AUF DAS GERÄT.
- BEACHTEN SIE BEI DER ENTSORGUNG VERBRAUCHTER BATTERIEN DIE EINSCHLÄGIGEN UMWELTSCHUTZBESTIMMUNGEN.

Dieses Gerät kann beim Betrieb Hochfrequenzstörungen auffangen, die von einem in der Nähe verwendeten Handy verursacht werden. Falls eine solche Störbeeinflussung festgestellt wird, sollte das Handy in größerer Entfernung von diesem Gerät betrieben werden.

Die Breitband-Kennlinienspannung ist gleich 75 mV oder höher.

Das Typenschild befindet sich an der Unterseite des Gerätes.

DIESES GERÄT IST FÜR DEN BETRIEB IN LÄNDERN MIT GEMÄSSIGTEM KLIMA BESTIMMT.

**WARNUNG:**

- ZUR REDUZIERUNG DER GEFAHR VON BRAND, ELEKTRISCHEM SCHLAG UND BESCHÄDIGUNG:
- DIESES GERÄT SORGFÄLTIG VOR NÄSSE, FEUCHTIGKEIT, SPRITZ- UND TROPFWASSER SCHÜTZEN UND KEINE BLUMENVASEN UND ANDERE MIT FLÜSSIGKEITEN GEFÜLLTE BEHÄLTER AUF DAS GERÄT STELLEN.
  - AUSSCHLIESSLICH DAS EMPFOHLENE ZUBEHÖR VERWENDEN.
  - AUF KEINEN FALL DIE ABDECKUNG (ODER RÜCKWAND) ABSCHRAUBEN; IM GERÄTEINNEREN BEFINDEN SICH KEINE TEILE, DIE VOM BENUTZER GEWARTET WERDEN KÖNNEN. REPARATURARBEITEN SIND GRUNDSÄTZLICH DEM KUNDENDIENSTPERSONAL ZU ÜBERLASSEN.

Das Gerät sollte in der Nähe einer Netzsteckdose so aufgestellt werden, dass im Störfall jederzeit ein unbehinderter Zugang zum Netzstecker gewährleistet ist. Ein unbehinderter Zugang zum Netzstecker muss stets gewährleistet sein.

Um dieses Gerät vollständig vom Netz zu trennen, den Netzstecker aus der Netzsteckdose ziehen.

**WARNUNG**

Bei unsachgemäßem Einlegen der Batterien besteht Explosionsgefahr! Wechseln Sie verbrauchte Batterien ausschließlich gegen Batterien des gleichen Typs oder vom Hersteller empfohlene gleichwertige Batterien aus. Bitte beachten Sie beim Entsorgen von verbrauchten Batterien die Anweisungen des Herstellers.

Bei Auftreten einer starken elektrostatischen Entladung ist eine manuelle Rückstellung dieses Gerätes erforderlich. Nur für Innenraum.

**Vorsichtsmaßnahmen****Einschränkungen zum Gebrauch**

Dieses Gerät ist ausschließlich für den Gebrauch in den auf Seite 17 aufgelisteten Ländern vorgesehen. Die von diesem Gerät verwendeten HF-Frequenzen (863-865 MHz) sind in manchen Ländern nicht für private Nutzung freigegeben.

**Betriebsbereich**

Der Betriebsbereich dieses Gerätes beträgt ca. 100 Meter (☞ siehe Seite 11).

**Netzadapter**

Behandeln Sie den Netzadapter mit Sorgfalt. Unsachgemäße Handhabung ist gefährlich.

- Den Netzadapter nicht mit nassen Händen anfassen.
- Keine schweren Gegenstände auf den Netzadapter stellen.
- Nicht mit Gewalt verbiegen.

Verwenden Sie ausschließlich den Netzadapter im Lieferumfang dieses Gerätes.

**Hinweise zu den Batterien**

- Der Akku kann etwa 500mal aufgeladen werden. Wenn sich seine Betriebszeit stark verkürzt, muss der Akku ausgewechselt werden.
- Beim Einsetzen der Batterie darauf achten, da die Pole (+) und (-) richtig ausgerichtet sind.
- Legen Sie keine alten Batterien gemeinsam mit neuen Batterien oder verschiedene Batteriearten miteinander ein.
- Nicht versuchen, eine normale Trockenzellenbatterie wieder aufzuladen.
- Alle Batterien entfernen, wenn das Gerät längere Zeit nicht verwendet werden soll.
- Bringen Sie die Akkus zum Mitführen in einer Tasche usw. sowie vor einer Lagerung stets im Akkubehälter unter, um zu verhindern, dass sie mit Metallgegenständen in Berührung kommen.
- Akkus dürfen weder erhitzt noch offenen Flammen ausgesetzt werden.
- Lassen Sie die Akkus nicht längere Zeit über in einem mit geschlossenen Türen und Fenstern in praller Sonne geparkten Fahrzeug zurück.
- Streifen Sie nie den Schutzüberzug der Batterien ab, und benutzen Sie diese nicht, wenn der Schutzüberzug abgestreift wurde.

Der falsche Umgang mit der Batterie kann zum Auslaufen des Elektrolyts führen. Ausgelaufener Elektrolyt kann die Innenteile, mit denen er in Kontakt kommt, beschädigen und einen Brand auslösen. Wenden Sie sich an Ihren Fachhändler, falls Elektrolyt aus der Batterie ausläuft.

Falls Elektrolyt auf die Haut gelangt, waschen Sie die entsprechende Stelle sofort gründlich mit Wasser ab.

- **Verbrauchte Batterien sachgerecht entsorgen.**
- **Halten Sie die Akkus und den Zwischenstecker für 6,3-mm-Stereobuchse außerhalb der Reichweite von Kindern, um ein versehentliches Verschlucken dieser Gegenstände zu verhindern.**

**Kopfhörer****Nicht ändern oder umbauen**

Dies kann zu Betriebsstörungen führen.

**Nicht fallenlassen oder heftigen Stößen aussetzen**

Dadurch kann das Gerät beschädigt werden.

**Um eine Beschädigung des Kopfhörers zu vermeiden, schützen Sie diesen vor Regen und Nässe.****Zu vermeidende Orte**

Um Betriebsstörungen zu vermeiden, sollten Sie den Kopfhörer nicht an folgenden Orten benutzen.

- Badezimmer oder andere feuchte Orte
  - Lagerräume und sonstige staubige Orte
  - Sehr heiße Orte, z. B. in der Nähe von Heizkörpern usw.
- Lassen Sie das Gerät nicht längere Zeit in direktem Sonnenlicht liegen.**

Dies kann zu Verformung oder Verfärbung des Gehäuses führen oder Betriebsstörungen verursachen.

**AVERTISSEMENT!**

- NE PAS INSTALLER NI PLACER L'APPAREIL DANS UNE BIBLIOTHÈQUE, UN PLACARD RENFERMÉ NI AUCUN AUTRE ESPACE RÉDUIT DE FAÇON À ASSURER UNE BONNE VENTILATION. VÉRIFIER QU'UN AUCUN RIDEAU NI AUCUN AUTRE MATÉRIAU NE BLOQUE LA VENTILATION DE FAÇON À ÉVITER TOUT RISQUE DE CHOC ÉLECTRIQUE OU DE FEU DÙ À UNE SURCHAUFFE.
- NE BOUCHEZ PAS LES OUVERTURES D'AÉRATION DE L'APPAREIL AVEC DES JOURNAUX, NAPPES, RIDEAUX OU OBJETS SIMILAIRES.
- NE PLACEZ PAS DE SOURCES DE FLAMMES VIVES TELLES QUE BOUGIES ALLUMÉES SUR L'APPAREIL.
- JETEZ LES PILES D'UNE MANIÈRE COMPATIBLE AVEC L'ENVIRONNEMENT.

Ce produit peut être perturbé par les ondes des téléphones mobiles pendant l'utilisation. Si vous constatez une telle interférence, éloignez le téléphone mobile du produit.

Tension caractéristique de large bande égale ou supérieure à 75 mV.

La plaque signalétique de l'appareil se trouve sur sa face inférieure.

CET APPAREIL EST DESTINÉ AUX CLIMATS TEMPÉRÉS.

**AVERTISSEMENT:**

- POUR RÉDUIRE LES RISQUES D'INCENDIE, DE CHOC ÉLECTRIQUE OU DE COMMAGES À L'APPAREIL,
- NE PAS EXPOSER CET APPAREIL À LA PLUIE, À L'HUMIDITÉ, À L'ÉGOUTTEMENT OU AUX ÉCLABOUSSURES, ET NE PLACER DESSUS AUCUN OBJET REMPLI DE LIQUIDE, TEL QU'UN VASE PAR EXEMPLE.
  - UTILISER UNIQUEMENT LES ACCESSOIRES RECOMMANDÉS.
  - NE PAS RETIRER LE COUVERCLE (OU LE PANNEAU ARRIÈRE) ; IL N'Y A AUCUNE PIÈCE RÉPARABLE PAR L'UTILISATEUR À L'INTÉRIEUR. CONFIER TOUTE RÉPARATION AU PERSONNEL DE SERVICE APRÈS-VENTE QUALIFIÉ.

Veillez à ce que la prise de courant se trouve près de l'équipement et soit facilement accessible. Vous devez pouvoir débrancher et rebrancher facilement la fiche du cordon d'alimentation secteur. Pour isoler complètement cet appareil du secteur, débranchez le cordon d'alimentation secteur de la prise de courant.

**ATTENTION**

Danger d'explosion si les piles ne sont pas remplacées correctement. Remplacez-les uniquement par des piles de type identique ou équivalent recommandées par le fabricant. Suivez les instructions du fabricant lorsque vous jetez les piles usées.

Cet appareil doit être réinitialisé manuellement en cas de forte décharge électrostatique. S'utilise uniquement à l'intérieur.

**Précautions****Restriction d'utilisation**

Pour utilisation uniquement dans les pays énumérés à la page 18.

En effet, les fréquences radio utilisées par l'appareil (863-865 MHz) ne sont pas autorisées dans certains pays.

**Plage d'utilisation**

La plage d'utilisation est d'environ 100 m (voir page 11).

**Adaptateur secteur**

Manipuler l'adaptateur secteur avec soin. Il serait dangereux de le manipuler incorrectement.

- Ne pas le toucher avec des mains mouillées.
- Ne pas poser d'objets lourds dessus.
- Ne pas le plier de force.

Assurez-vous d'utiliser l'adaptateur secteur fourni.

**Batterie/pile**

- La batterie rechargeable pourra être rechargée environ 500 fois. Si la durée de fonctionnement devient extrêmement courte, c'est qu'il est temps de remplacer la batterie.
- Aligner correctement les pôles (+ et -) lors de l'insertion de la batterie.
- N'associez pas des piles neuves et des piles usées, ni différents types de piles.
- Ne pas recharger une pile sèche ordinaire.
- Retirer toutes les piles si l'appareil doit rester longtemps inutilisé.
- Transportez et rangez les piles rechargeables dans l'étui de transport des piles pour éviter qu'elles n'entrent en contact avec des objets métalliques.
- Ne pas chauffer ni exposer à des flammes.
- Ne laissez pas les piles dans un véhicule exposé aux rayons du soleil, toutes portes et fenêtres fermées, pendant une période prolongée.
- N'enlevez pas la protection des piles, ne les utilisez pas si celle-ci a été retirée.

Une mauvaise manipulation de la batterie peut entraîner une fuite d'électrolyte qui peut endommager les articles entrant en contact avec le fluide et peut provoquer un incendie.

Si de l'électrolyte fuit de la batterie, consulter le revendeur. Bien laver à l'eau toute partie du corps avec laquelle l'électrolyte est entré en contact.

- **Gardez les piles et l'adaptateur pour fiche standard stéréo de 6,3 mm hors de la portée des enfants pour éviter que ces derniers ne les avalent.**

**Appareil****Ne pas le modifier ni le remanier**

Cela pourrait provoquer un mauvais fonctionnement.

**Ne pas le laisser tomber ni lui faire subir de chocs**

Cela pourrait endommager l'appareil.

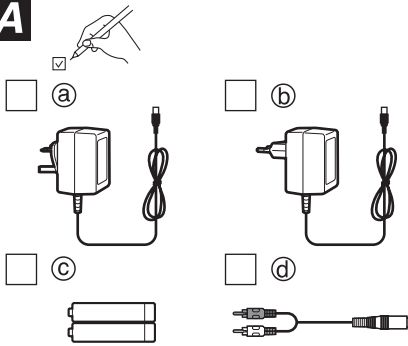
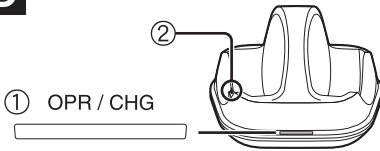
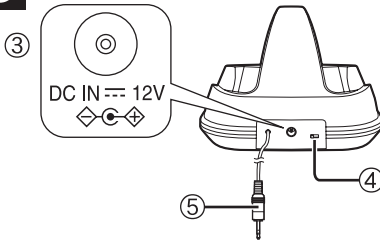
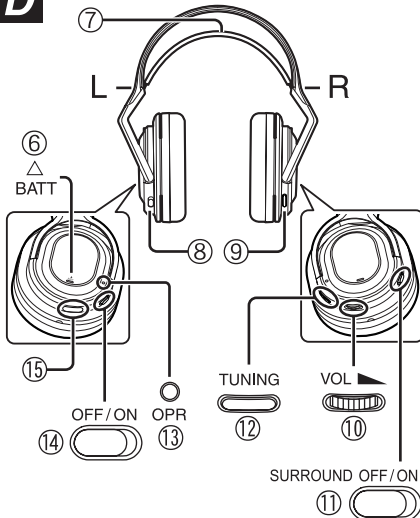
**Pour éviter d'endommager le casque, protégez-le de la pluie, de l'eau ou d'autres liquides.****Endroits à éviter**

Éviter d'utiliser l'appareil dans les endroits suivants car ils pourraient provoquer un mauvais fonctionnement.

- Salles de bains et autres endroits prédisposés à l'humidité
- Entrepôts et autres endroits poussiéreux
- Endroits très chauds à proximité d'appareils de chauffage, etc.

**Ne pas laisser l'appareil exposé en plein soleil pendant longtemps.**

Cela pourrait déformer ou décolorer le coffret ainsi que provoquer un mauvais fonctionnement.

**A****B****C****D****A Accessories**

Please check and identify the supplied accessories.

**For the United Kingdom only:**

Use the numbers indicated in parentheses when asking for replacements parts. "As of June 2009"

AC Adaptor (DC12 V, 300 mA)

a) (For United Kingdom: RFX7690)

b) (For Continental Europe: RFX7689)

c) 2 Nickel-metal hydride rechargeable batteries (HHR-4AGE/2B)

d) Adaptor cord (3.5 mm stereo mini jack - pin plug x 2) (RFX7772)

**Control reference guide****B Transmitter front panel****1 OPR/CHG (operation/charging) indicator**

(☞ see page 8, 10, 12)

- Lights up in red when the headphones are being charged.
- Lights up in green when the transmitter is operating.
- Goes out when charging is completed or when no audio signals are input for 1 - 2 minutes.

**2 Charging terminal****4 Transmitter rear panel****3 DC IN 12 V terminal** (☞ see page 8)

To connect to the supplied AC adaptor.

**4 CHANNEL switch** (☞ see page 14)**5 AUDIO input plug** (☞ see page 10)

To connect to the audio terminal on the audio-visual equipment.

**D Headphones****6 BATT (battery) compartment lid** (☞ see page 8)

Insert the supplied rechargeable batteries or R03/LR03 AAA dry cell batteries (not included) inside this compartment.

**7 Adjustable headband****8 Left housing** (☞ see page 8)**9 Right housing****10 VOL (volume) control**

Use this to adjust the volume level. (☞ see page 12)

**11 SURROUND switch** (☞ see page 12)**12 TUNING button** (☞ see page 12)**13 OPR (operation) indicator** (☞ see page 8)**14 OPR (operation) switch** (☞ see page 8)**15 Charging terminal**

## A Mitgeliefertes Zubehör

Bitte überprüfen Sie nach dem Auspacken, dass die nachstehend aufgeführten Zubehörinterartikel vollständig im Verpackungskarton vorhanden sind.

Netzadapter (12 V Gleichspannung, 300 mA)

- Ⓐ (Modell für Großbritannien: RFX7690)
- Ⓑ (Modell für Kontinentaleuropa: RFX7689)
- Ⓒ 2 Nickel-Metallhydrid-Akkus (HHR-4AGE/2B)
- Ⓓ Wandlerkabel (3,5-mm-Stereo-Minibuchse - Cinchbuchse x 2) (RFX7772)

## Übersicht über die Funktionselemente

### B Vorderseite des Gebers

#### ① OPR/CHG-Anzeige (Betriebs-/Ladeanzeige)

(☞ siehe Seite 9, 11, 13)

- Diese Anzeige leuchtet rot, während der Kopfhörer aufgeladen wird.
- Diese Anzeige leuchtet grün, während der Geber in Betrieb ist.
- Die Anzeige erlischt nach beendetem Ladevorgang sowie wenn dem Gerät 1-2 Minuten lang keine Audiosignale zugeleitet werden.

#### ② Ladekontakt

### G Rückseite des Gebers

#### ③ DC IN 12 V-Buchse (☞ siehe Seite 9)

An diese Buchse wird der mitgelieferte Netzadapter angeschlossen.

#### ④ CHANNEL-Schalter (☞ siehe Seite 15)

#### ⑤ AUDIO-Eingangsstecker (☞ siehe Seite 11)

Dieser Stecker wird an die Audiobuchse des Audio/Video-Gerätes angeschlossen.

### D Kopfhörer

#### ⑥ Batteriefachdeckel BATT (☞ siehe Seite 9)

Legen Sie die mitgelieferten Akkus oder Mikrozellen des Typs R03/LR03, Größe „AAA“ (nicht mitgeliefert) in das Batteriefach ein.

#### ⑦ Verstellbarer Kopfbügel

#### ⑧ Linkes Gehäuse (☞ siehe Seite 9)

#### ⑨ Rechtes Gehäuse

#### ⑩ VOL-Regler (Lautstärke)

Mit diesem Regler wird der Lautstärkepegel eingestellt. (☞ siehe Seite 13)

#### ⑪ SURROUND-Schalter (☞ siehe Seite 13)

#### ⑫ TUNING-Taste (☞ siehe Seite 13)

#### ⑬ OPR-Anzeige (Betriebsanzeige) (☞ siehe Seite 9)

#### ⑭ OPR-Schalter (Betriebsschalter) (☞ siehe Seite 9)

#### ⑮ Ladekontakt

## A Accessoires

Veillez confirmer la présence des accessoires fournis en cochant les cases correspondantes.

Adaptateur secteur (12 V C.C., 300 mA)

- Ⓐ (Pour le R-U : RFX7690)
- Ⓑ (Pour l'Europe continentale : RFX7689)
- Ⓒ 2 piles rechargeables nickel métal hydrure (HHR-4AGE/2B)
- Ⓓ Cordon adaptateur (miniprise stéréo de 3,5 mm - fiche à broche x 2) (RFX7772)

## Guide des commandes

### B Panneau avant de l'émetteur

#### ① Témoin OPR/CHG (marche/charge)

(☞ voir pages 9, 11, 13)

- S'allume en rouge pendant la charge du casque.
- S'allume en vert pendant le fonctionnement de l'émetteur.
- S'éteint une fois la charge terminée ou lorsque aucun signal audio n'est reçu pendant 1 à 2 minutes.

#### ② Borne de charge

### G Panneau arrière de l'émetteur

#### ③ Borne DC IN 12 V (☞ voir page 9)

Pour connecter à l'adaptateur secteur fourni.

#### ④ Interrupteur CHANNEL (☞ voir page 15)

#### ⑤ Fiche d'entrée AUDIO (☞ voir page 11)

Pour connecter à la borne audio sur l'appareil audiovisuel.

### D Casque

#### ⑥ Couverture du logement BATT (pile) (☞ voir page 9)

Insérez les piles rechargeables fournies ou des piles sèches R03/LR03 AAA (non fournies) dans ce logement.

#### ⑦ Serre-tête ajustable

#### ⑧ Boîtier gauche (☞ voir page 9)

#### ⑨ Boîtier droit

#### ⑩ Commande VOL (volume)

Utilisez-la pour régler le niveau du son. (☞ voir page 13)

#### ⑪ Interrupteur SURROUND (☞ voir page 13)

#### ⑫ Touche TUNING (☞ voir page 13)

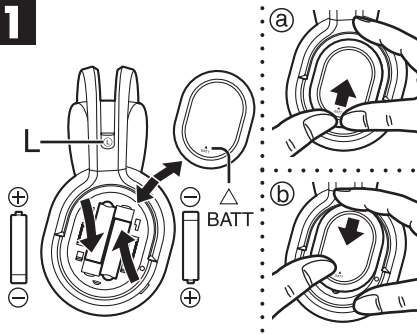
#### ⑬ Témoin OPR (marche) (☞ voir page 9)

#### ⑭ Interrupteur OPR (marche) (☞ voir page 9)

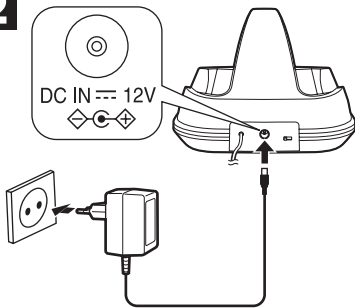
#### ⑮ Borne de charge



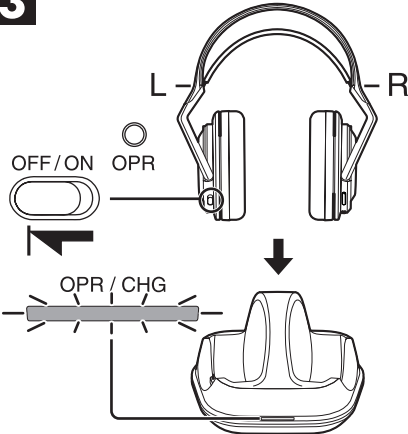
1



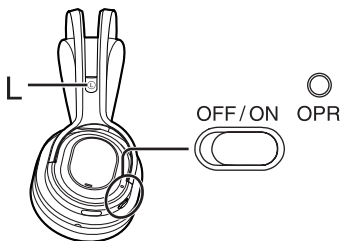
2



3



A



## Power sources

Recharge the batteries before using the unit.

### 1 Insert the two rechargeable batteries (included) into the battery compartment in the left housing (L) of the headphones.

- Correctly align the ⊕ and ⊖ poles when inserting.
- Push down on the ⊖ pole spring when inserting.
- Remove the ⊕ poles first when removing.
- Ⓐ Push the edge of the BATT compartment lid up to open.
- Ⓑ Close the BATT compartment lid firmly after inserting the batteries.

### 2 Connect the transmitter to a household mains socket using the supplied AC adaptor.

- The AC adaptor and socket illustration are different for the UK.

### 3 Turn off the headphone's OPR switch and place on the transmitter.

Place the headphones on the transmitter so that the charging pins on the transmitter engage the charging contacts on the bottom of the left-hand housing.

The OPR/CHG indicator goes red and charging starts.

The indicator goes out when the batteries are fully charged.

- **Approximate recharging and operating time**

**Recharging:** 24 hours

**Operation:** 15 hours

### When to recharge the batteries

Recharge the batteries when the OPR indicator on the left housing (L) starts to fade and/or flash, or when sound becomes distorted or fades.

### Service life of the batteries:

If the OPR indicator on the left housing (L) dims or fails to light even after recharging the batteries, they have come to the end of their serviceable life and need to be replaced.

2 Nickel-metal hydride rechargeable batteries (Part no.: HHR-4AGE/2B).

The batteries can be recharged about 500 times. They need to be replaced when operating time dramatically shortens even after recharging.

### For your reference:

Dry cell batteries (R03/LR03, AAA) can be also used to power the headphones.

Do not attempt to recharge them.



Die Akkus vor der Inbetriebnahme aufladen.

Recharger les batteries avant d'utiliser l'appareil.

## 1 Legen Sie die zwei Akkus (mitgeliefert) in das Batteriefach im linken Gehäuse (L) des Kopfhörers ein.

- Achten Sie darauf, die Batterien polaritätsrichtig (⊕ und ⊖) einzulegen.
- Drücken Sie beim Einlegen auf die Feder des Minuspols ⊖.
- Zum Entfernen der Batterien ziehen Sie diese an der Seite des Pluspols ⊕ hoch.
- ⓐ Zum Öffnen des Akkufachdeckels verschieben Sie die Kante von BATT in der Pfeilrichtung der Abbildung.
- ⓑ Legen Sie die Akkus in das Akkufach ein, und schließen Sie dann den Akkufachdeckel BATT fest.

## 1 Insérez les deux piles rechargeables (fournies) dans le logement à piles, situé dans le boîtier gauche (L) du casque.

- Alignez correctement les pôles ⊕ et ⊖ lors de l'insertion.
- Poussez la pile contre le ressort du pôle ⊖ lors de l'insertion.
- Pour enlever la pile, retirez-la d'abord par le pôle ⊕.
- ⓐ Pousser le bord du couvercle du logement BATT vers le haut pour ouvrir.
- ⓑ Refermer le couvercle du logement BATT à fond après avoir inséré les piles.

## 2 Schließen Sie den Geber über den mitgelieferten Netzadapter an eine Netzsteckdose an.

- Beim Modell für Großbritannien besitzen der Netzstecker und die Netzsteckdose eine andere Ausführung als in der Abbildung gezeigt.

## 2 Branchez l'émetteur sur une prise de courant à l'aide de l'adaptateur secteur fourni.

- L'illustration de l'adaptateur secteur et de la prise de courant est différente pour le R-U.

## 3 Schalten Sie den OPR-Schalter am Kopfhörer aus, und platzieren Sie den Kopfhörer auf dem Geber.

Setzen Sie den Kopfhörer so auf den Geber, dass die Ladestifte am Geber in die Ladekontakte an der Unterseite des linken Gehäuses eingreifen.

Die Farbe der OPR/CHG-Anzeige wechselt auf Rot, und der Ladevorgang beginnt.

Nach vollständigem Aufladen der Akkus erlischt die Anzeige.

- **Ungefähre Auflade- und Betriebszeit**

**Aufladen:** 24 Stunden

**Betrieb:** 15 Stunden

## 3 Fermez l'interrupteur OPR du casque et placez ce dernier sur l'émetteur.

Placez le casque sur l'émetteur de sorte que les broches de charge de ce dernier pénètrent dans les contacts de charge qui se trouvent sur la face inférieure du couvercle de l'élément de gauche.

Le témoin OPR/CHG devient rouge et la charge commence.

L'indicateur s'éteint lorsque les piles sont complètement rechargées.

- **Durée de recharge et de fonctionnement approximative**

**Recharge :** 24 heures

**Fonctionnement :** 15 heures

## ⚠ Zeitpunkt zum Aufladen der Akkus

Laden Sie die Akkus auf, sobald die OPR-Anzeige am linken Gehäuse (L) nur noch schwach leuchtet und/oder blinkt, oder wenn der Klang verzerrt ist oder leiser wird.

## Lebensdauer der Akkus:

Falls die OPR-Anzeige am linken Gehäuse (L) auch nach vollständigem Aufladen der Akkus nur noch schwach oder überhaupt nicht leuchtet, haben die Akkus das Ende ihrer Lebensdauer erreicht und müssen ausgewechselt werden.

2 Nickel-Metallhydrid-Akkus (Teile-Nr.: HHR-4AGE/2B). Die Akkus können etwa 500mal aufgeladen werden. Wenn sich ihre Betriebszeit im vollständig aufgeladenen Zustand extrem verkürzt, haben die Akkus das Ende ihrer Lebensdauer erreicht und müssen ausgewechselt werden.

## Anmerkung:

Trockenzellen (R03/LR03, AAA) können ebenfalls zur Spannungsversorgung des Kopfhörers verwendet werden.

Versuchen Sie auf keinen Fall, Trockenzellen aufzuladen.

## ⚠ Fréquence de recharge des piles

Rechargez les piles lorsque le témoin OPR sur le boîtier gauche (L) se met à pâler et/ou à clignoter, si le son devient distordu ou s'il faiblit.

## Autonomie des batteries :

Si le témoin OPR sur le boîtier gauche (L) ne s'allume que faiblement ou ne s'allume pas même une fois les piles rechargées, cela signifie qu'elles ont atteint la fin de leur durée de service et doivent être remplacées.

2 piles rechargeables nickel métal hydrure (n° de pièce : HHR-4AGE/2B).

Les batteries peuvent être rechargées environ 500 fois. Il faudra les remplacer si la durée de fonctionnement diminue considérablement, même après une recharge.

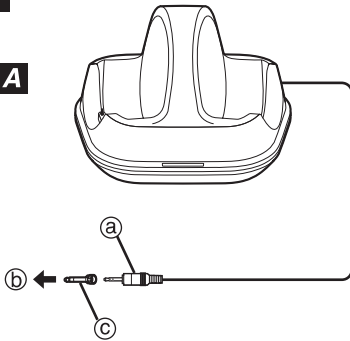
## À titre de référence:

Il est aussi possible d'utiliser des piles sèches (R03/LR03, AAA) pour alimenter le casque.

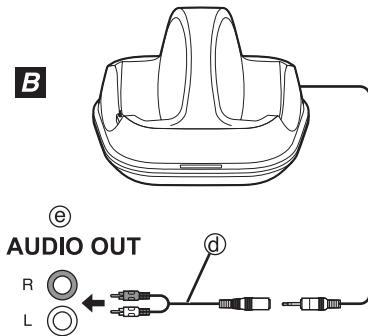
N'essayez pas de charger ces dernières.

1

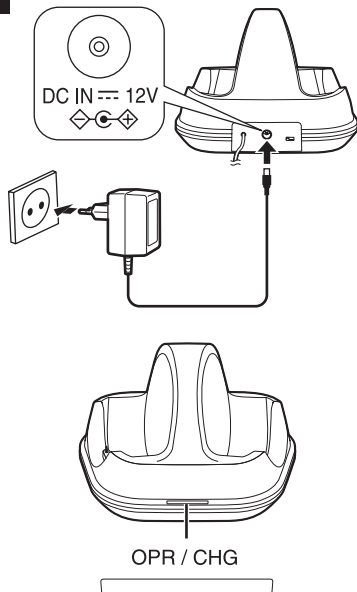
A



B



2



## Connections

### 1 Connect the transmitter to the audio-visual equipment.

- A** The AUDIO input plug (a) of the transmitter can be connected directly to the 3.5 mm stereo mini headphone jack on your equipment (b). Use the 6.3 mm stereo standard plug adaptor (not included) (c) if the headphone jack is large (6.3 mm stereo).
- (b) Portable CD player, headphone stereo, radio/tape players, personal computer, etc.

OR

- B** Use the supplied adaptor cord (d) to connect the transmitter to the audio output stereo pin terminals on your equipment (e).

Do not use any other adaptor cord (d) except the supplied one.

- (e) Amplifier, TV set, video deck, cassette deck, DVD player, etc.

### 2 Connect the transmitter to a household mains socket using the supplied AC adaptor.

Disconnect the AC adaptor from the household mains socket if the unit is not going to be used for a long time.

The unit is in the standby condition when the AC adaptor is connected. The primary circuit is always "live" as long as the AC adaptor is connected to an electrical outlet.

#### Note

The OPR/CHG indicator lights in green when the transmitter receives input. It does not light just by connecting the transmitter to an AC power source.

## Installation

This unit uses radio waves.

The waves can be transmitted to a range of up to 100 meters.

#### Note

Under optimum conditions, the headphones can pick up clean signals from the transmitter to a maximum of 100 meters. **Metal between the two units and the presence of other radio waves can cause interference to occur at a shorter distance.** This interference can be cleared by moving closer to the transmitter, removing the obstructions, or changing the transmitter channel (see page 14).

You may occasionally experience interference due to dead spots in the area covered by the transmitter. This phenomena occurs with any kind of radio signal and is not a malfunction. Dead spots can be moved by moving the transmitter and the headphones.

## 1 Schließen Sie den Geber an das AV-Gerät an.

- A** Der AUDIO-Eingangsstecker **Ⓐ** des Gebers kann direkt an die 3,5-mm-Stereo-Kopfhörer-Minibuchse des AV-Gerätes **Ⓑ** angeschlossen werden.

Wenn der Kopfhörer an eine Stereo-Klinkenbuchse (Durchmesser 6,3 mm) angeschlossen werden soll, verwenden Sie dazu einen 6,3-mm-Stereo-Adapterstecker (nicht mitgeliefert) **Ⓒ**.

- Ⓑ** Tragbarer CD-Spieler, Kopfhörer-Stereogerät, Radio-Cassettenspieler, Personalcomputer usw.

### ODER

- B** Verwenden Sie das mitgelieferte Wandlerkabel **Ⓐ**, um den Geber an die Audioausgangs-Stereo-Cinchbuchsen des AV-Gerätes **Ⓔ** anzuschließen.

Verwenden Sie ausschließlich das mitgelieferte Wandlerkabel **Ⓐ**.

- Ⓔ** Verstärker, Fernsehgerät, Videorecorder, Cassettendeck, DVD-Player usw.

## 2 Schließen Sie den Geber über den mitgelieferten Netzadapter an eine Netzsteckdose an.

Wenn das Gerät über längere Zeit nicht verwendet werden soll, trennen sie den Netzadapter von der Netzsteckdose.

Bei angeschlossenem Netzadapter befindet sich das Gerät im Bereitschaftszustand. Solange der Netzadapter an eine Netzsteckdose angeschlossen ist, führt der Primärkreis ständig Strom.

### Hinweis

Wenn dem Geber ein Audiosignal zugeleitet wird, leuchtet die OPR/CHG-Anzeige grün auf. Sie leuchtet nicht, wenn der Geber lediglich an eine Netzstromquelle angeschlossen ist.

## Aufstellung

Dieser Kopfhörer arbeitet mit HF-Wellen.

Die maximale Reichweite der Übertragung von HF-Wellen beträgt 100 Meter.

### Hinweis

Unter optimalen Bedingungen kann der Kopfhörer ein sauberes Signal vom Geber in einer maximalen Entfernung von 100 Metern empfangen. **Wenn sich jedoch Metalgegenstände zwischen den beiden Geräten befinden oder andere HF-Wellen vorhanden sind, wird der Empfang u.U. auch bei einem kürzeren Abstand beeinträchtigt.** Derartige Störungen können beseitigt werden, indem der Kopfhörer näher am Geber verwendet wird, Hindernisse aus dem Weg geräumt werden oder der Übertragungskanal des Gebers geändert wird (☞ siehe Seite 15).

Störungen treten möglicherweise auch dann auf, wenn sich Empfangslöcher innerhalb des vom Geber abgedeckten Bereichs befinden. HF-Wellen sind allgemein für dieses Phänomen empfindlich; es handelt sich dabei nicht um eine Funktionsstörung dieses Gerätes. Empfangslöcher lassen sich beseitigen, indem der Aufstellungsort des Gebers und des Kopfhörers verändert wird.

## 1 Raccordez l'émetteur à l'appareil audiovisuel.

- A** La fiche d'entrée AUDIO **Ⓐ** de l'émetteur peut être raccordée directement à la miniprise de casque stéréo de 3,5 mm sur l'appareil **Ⓑ**.

Utilisez la fiche adaptatrice standard stéréo de 6,3 mm (non fournie) **Ⓒ** si la prise de casque est grande (6,3 mm stéréo).

- Ⓑ** Lecteur CD portable, casque stéréo, radiocassette, ordinateur personnel, etc.

### OU

- B** Utilisez le cordon adaptateur **Ⓐ** fourni pour raccorder l'émetteur aux bornes à broche stéréo de sortie audio sur l'appareil **Ⓔ**.

Utilisez exclusivement le cordon adaptateur **Ⓐ** fourni.

- Ⓔ** Amplificateur, téléviseur, magnétoscope, platine-cassette, lecteur DVD, etc.

## 2 Branchez l'émetteur sur une prise de courant à l'aide de l'adaptateur secteur fourni.

Débranchez l'adaptateur secteur de la prise de courant si l'appareil doit demeurer inutilisé pour une période prolongée.

L'appareil est en mode d'attente lorsque l'adaptateur secteur est branché. Le circuit primaire demeure sous tension tant que l'adaptateur secteur demeure branché sur une prise d'électricité.

### Remarque

Le témoin OPR/CHG s'allume en vert lorsque l'émetteur reçoit des signaux. Il ne s'allume pas lorsque ce dernier est simplement branché sur une source d'alimentation.

## Installation

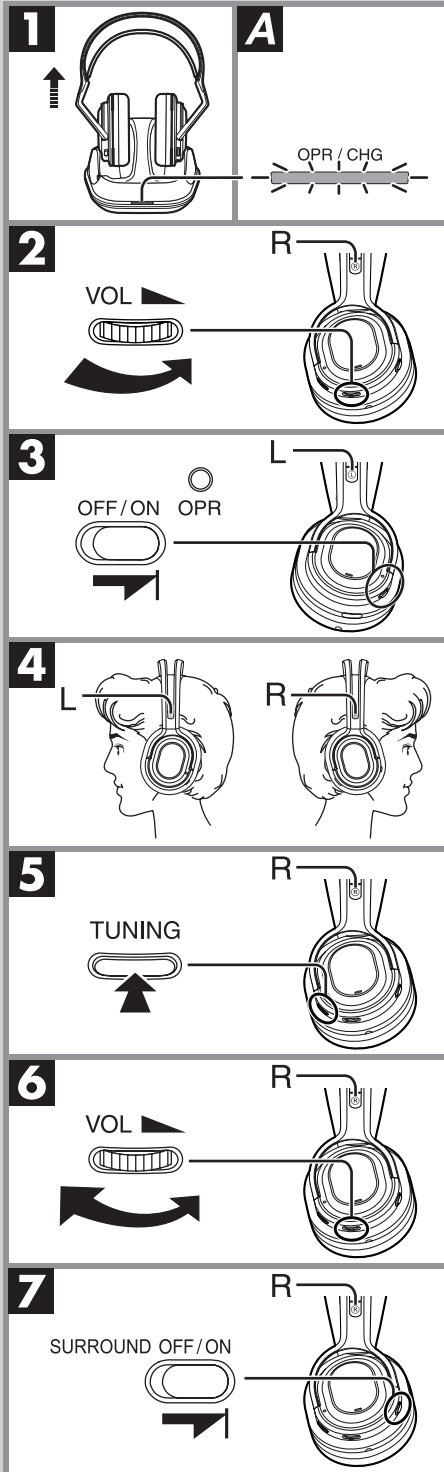
Ce casque utilise des ondes radio.

La portée de transmission des ondes peut atteindre 100 mètres.

### Remarque

Dans les conditions optimales, le casque permet une réception nette des signaux de l'émetteur à une distance maximale de 100 mètres. **La présence de métal entre les deux éléments et l'existence d'autres ondes radio peuvent provoquer l'apparition d'interférences à une distance plus rapprochée.** Il est possible d'annuler cette interférence en s'approchant de l'émetteur, en retirant les objets qui font obstacle au signal, ou en changeant le canal de l'émetteur (☞ voir page 15).

L'on risque parfois de subir des interférences dues aux points morts de la région couverte par l'émetteur. Ce phénomène se produit avec n'importe quel type de signal radio, et il n'est donc pas le signe d'une anomalie. Pour éviter les points morts, déplacer l'émetteur et le casque.



## Operation

### Preparation

- 1** Turn on the unit the transmitter is connected to.
- 2** Turn the volume on the sound source up as much as possible without causing distortion.

Sound is more susceptible to noise interference when the source volume is set to low.

- 1** Remove the headphones from the transmitter.
- 2** Reduce the volume of the headphones with the [VOL] dial.
- 3** Switch the [OPR] switch to "ON"  
The OPR indicator goes red.
- 4** Put the headphones on.
- 5** Press the [TUNING] button to adjust the frequency.

The frequency is adjusted automatically.

- 6** Adjust the volume on the headphones.

If there is interference, you can change the transmitter channel to improve reception (see page 14).

- 7** To use the SURROUND sound feature, set the [SURROUND] switch to "ON".

The surround sound effects will differ depending on the audio.

### After listening

- 1** Take the headphones off.
- 2** Switch the [OPR] switch to "OFF".  
The OPR indicator goes out.
- 3** Reset the headphones on the transmitter, and recharge them.
- 4** Turn off the unit the transmitter is connected to.

### Note

- Avoid listening for prolonged periods of time to prevent hearing damage.
- Discontinue use if you experience discomfort with the headphones that directly contact your skin.  
Continued use may cause rashes or other allergic reactions.

### A Concerning the AUTO POWER ON/OFF function:

When audio signals are input, the transmitter's power is turned on (The OPR/CHG indicator lights in green.). When audio signals are not input for 1-2 minutes, its power is automatically turned off. (The OPR/CHG indicator goes out) When the volume of the connected unit is too low, this function doesn't work. Turn up the volume as much as possible without causing distortion.

## Vorbereitung

- 1** Das Audio/Video-Gerät einschalten, an das der Geber angeschlossen ist.
- 2** Die Lautstärke am angeschlossenen Audio/Video-Gerät so hoch wie möglich einstellen, ohne dass der Klang verzerrt wird.  
Der Klang ist anfälliger für Rauschen, wenn ein niedriger Lautstärkepegel an der Klangquelle eingestellt ist.
- 1** Entfernen Sie den Kopfhörer vom Geber.
- 2** Die Lautstärke am Kopfhörer mit dem [VOL]-Regler zurückdrehen.
- 3** Den [OPR]-Schalter auf „ON“ einstellen.  
Die OPR-Anzeige leuchtet rot auf.
- 4** Den Kopfhörer aufsetzen.
- 5** Drücken Sie die [TUNING]-Taste, um die Frequenz einzustellen.  
Die Frequenz wird automatisch eingestellt.
- 6** Die Lautstärke am Kopfhörer wunschgemäß einstellen.  
Wenn Störungen auftreten, können Sie den Übertragungskanal des Gebers ändern, um den Empfang zu verbessern (☞ siehe Seite 15).
- 7** Um von der SURROUND Sound-Funktion Gebrauch zu machen, stellen Sie den [SURROUND]-Schalter auf „ON“.  
Der jeweils erzielte Surround Sound-Effekt richtet sich nach der Audio-Programmquelle.

## Nach dem Gebrauch

- 1** Den Kopfhörer abnehmen.
- 2** Den [OPR]-Schalter auf „OFF“ einstellen.  
Die OPR-Anzeige erlischt.
- 3** Platzieren Sie den Kopfhörer auf dem Geber, um die Akkus aufzuladen.
- 4** Das Audio/Video-Gerät ausschalten, an das der Geber angeschlossen ist.

## Hinweis

- Um eine Beeinträchtigung des Gehörsinns auszuschließen, sollten Sie den Kopfhörer nicht längere Zeit über verwenden.
- Den Gebrauch einstellen, falls der direkte Kontakt des Kopfhörers mit der Haut unangenehm oder störend wirkt. Bei fortgesetztem Gebrauch unter solchen Bedingungen können Ausschlag oder andere allergische Reaktionen verursacht werden.

### **A** Hinweis zur automatischen Ein-/Ausschaltfunktion:

Sobald Audiosignale zugeleitet werden, schaltet sich der Geber ein (Die OPR/CHG-Anzeige leuchtet grün auf.). Wenn 1-2 Minuten lang keine Audiosignale zugeleitet werden, wird die Stromzufuhr automatisch ausgeschaltet. (Die OPR/CHG-Anzeige erlischt.)

Wenn der Lautstärkepegel am angeschlossenen Audio/Video-Gerät zu niedrig ist, arbeitet diese Funktion nicht. Daher die Lautstärke so hoch wie möglich einstellen, ohne dass Verzerrungen auftreten.

## Préparatifs

- 1** Mettre sous tension l'appareil auquel l'émetteur est raccordé.
- 2** Augmenter le volume de la source sonore jusqu'à la limite maximale à laquelle le son peut être reçu sans distorsion.  
Le son est plus sensible aux brouillages sonores lorsque le volume est réglé bas.
- 1** Retirez le casque de l'émetteur.
- 2** Baisser le volume du casque avec la molette [VOL].
- 3** Mettre l'interrupteur [OPR] sur "ON".  
L'indicateur OPR devient rouge.
- 4** Mettre le casque sur la tête.
- 5** Appuyez sur la touche [TUNING] pour régler la fréquence.  
La fréquence se règle automatiquement.
- 6** Régler le volume du casque.  
S'il y a de l'interférence, vous pouvez changer le canal de l'émetteur pour améliorer la réception (☞ voir page 15).
- 7** Pour utiliser la fonction audio SURROUND, mettez l'interrupteur [SURROUND] sur "ON".  
Les effets audio Surround varient suivant le type de contenu audio.

## Lorsque l'écoute est terminée

- 1** Enlever le casque de la tête.
- 2** Mettre l'interrupteur [OPR] sur "OFF".  
L'indicateur OPR s'éteint.
- 3** Déposez le casque sur l'émetteur et rechargez les piles.
- 4** Mettre hors tension l'appareil auquel l'émetteur est raccordé.

## Remarque

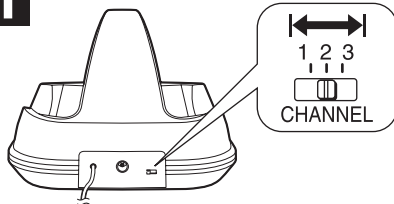
- Éviter une écoute prolongée au point qu'elle soit préjudiciable pour l'ouïe.
- Cesser l'utilisation en cas de malaise causé par le contact direct du casque avec la peau.  
Une utilisation prolongée risquerait de provoquer des éruptions cutanées ou autres réactions allergiques.

### **A** À propos de la fonction de mise sous/hors tension automatique :

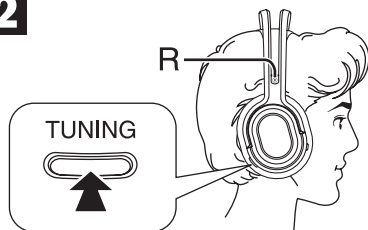
Lorsque des signaux audio sont reçus, l'émetteur se met sous tension (Le témoin OPR/CHG s'allume en vert.). Si aucun signal audio n'est reçu pendant 1 à 2 minutes, l'émetteur se met automatiquement hors tension (le témoin OPR/CHG s'éteint).

Lorsque le volume de l'appareil raccordé est trop bas, cette fonction n'est pas possible. Augmenter le volume le plus haut qu'il soit possible sans provoquer de distorsion.

1



2



## Sales and Support Information (For United Kingdom and Republic of Ireland)

### Customer Care Centre

- For customers within the UK: 0844 844 3852
- For customers within the Republic of Ireland: 01 289 8333
- Visit our website for product information
- E-mail: [customer.care@panasonic.co.uk](mailto:customer.care@panasonic.co.uk)

### Direct Sales at Panasonic UK

- For customers: 0844 844 3856
- Order accessory and consumable items for your product with ease and confidence by phoning our Customer Care Centre Monday - Thursday 9:00am - 5:30pm, Friday 9:30am - 5:30pm (Excluding public holidays).
- Or go on line through our Internet Accessory ordering application at [www.panasonic.co.uk](http://www.panasonic.co.uk).
- Most major credit and debit cards accepted.
- All enquiries transactions and distribution facilities are provided directly by Panasonic UK Ltd.
- It couldn't be simpler!
- Also available through our Internet is direct shopping for a wide range of finished products, take a browse on our website for further details.

*Interested in purchasing an extended guarantee?  
Please call 0870 240 6284 or visit our website  
[www.panasonic.co.uk/guarantee](http://www.panasonic.co.uk/guarantee).*

## Operation

### If reception is still poor

The radio waves from the transmitter may be being interfered with by other radio waves. You can change the transmitter channel to improve reception. If you use the unit near a cordless telephone, it may cause radio interference.

**1** Select another channel with [CHANNEL].

**2** Press the [TUNING] button to adjust the frequency automatically.

### Note

Some sound or noise may still be heard even if no sound signals are passing through the transmitter.

### Information for Users on Collection and Disposal of Old Equipment and used Batteries



These symbols on the products, packaging, and/or accompanying documents mean that used electrical and electronic products and batteries should not be mixed with general household waste.

For proper treatment, recovery and recycling of old products and used batteries, please take them to applicable collection points, in accordance with your national legislation and the Directives 2002/96/EC and 2006/66/EC.

By disposing of these products and batteries correctly, you will help to save valuable resources and prevent any potential negative effects on human health and the environment which could otherwise arise from inappropriate waste handling.

For more information about collection and recycling of old products and batteries, please contact your local municipality, your waste disposal service or the point of sale where you purchased the items.

Penalties may be applicable for incorrect disposal of this waste, in accordance with national legislation.



### For business users in the European Union

If you wish to discard electrical and electronic equipment, please contact your dealer or supplier for further information.

### [Information on Disposal in other Countries outside the European Union]

These symbols are only valid in the European Union. If you wish to discard these items, please contact your local authorities or dealer and ask for the correct method of disposal.



### Note for the battery symbol (bottom two symbol examples):

This symbol might be used in combination with a chemical symbol. In this case it complies with the requirement set by the Directive for the chemical involved.

Cd



## Falls die Empfangsqualität weiterhin schlecht ist

Die vom Geber übermittelten HF-Wellen werden möglicherweise durch andere HF-Wellen beeinträchtigt. Sie können den Übertragungskanal des Gebers ändern, um die Empfangsqualität zu verbessern. Wird das Gerät in der Nähe eines Mobiltelefons verwendet, kann dies HF-Interferenzen verursachen.

- 1 Mit dem [CHANNEL]-Schalter am Geber einen anderen Kanal wählen.
- 2 Drücken Sie die [TUNING]-Taste, um die Frequenz automatisch einzustellen.

### Hinweis

Ton oder Rauschen werden u.U. selbst dann gehört, wenn keine Signale den Geber passieren.

### Benutzerinformation zur Sammlung und Entsorgung von veralteten Geräten und benutzten Batterien



Diese Symbole auf den Produkten, Verpackungen und/oder Begleitdokumenten bedeuten, dass benutzte elektrische und elektronische Produkte und Batterien nicht in den allgemeinen Hausmüll gegeben werden sollen.

Bitte bringen Sie diese alten Produkte und Batterien zur Behandlung, Aufarbeitung bzw. zum Recycling gemäß Ihrer Landesgesetzgebung und den Richtlinien 2002/96/EG und 2006/66/EG zu Ihren zuständigen Sammelpunkten.

Indem Sie diese Produkte und Batterien ordnungsgemäß entsorgen, helfen Sie dabei, wertvolle Ressourcen zu schützen und eventuelle negative Auswirkungen auf die menschliche Gesundheit und die Umwelt zu vermeiden, die anderenfalls durch eine unsachgemäße Abfallbehandlung auftreten können.

Wenn Sie ausführlichere Informationen zur Sammlung und zum Recycling alter Produkte und Batterien wünschen, wenden Sie sich bitte an Ihre örtlichen Verwaltungsbehörden, Ihren Abfallentsorgungsdienstleister oder an die Verkaufseinrichtung, in der Sie die Gegenstände gekauft haben.

Gemäß Landesvorschriften können wegen nicht ordnungsgemäßer Entsorgung dieses Abfalls Strafge­d­er verhängt werden.



### Für geschäftliche Nutzer in der Europäischen Union

Wenn Sie elektrische oder elektronische Geräte entsorgen möchten, wenden Sie sich wegen genauerer Informationen bitte an Ihren Händler oder Lieferanten.

### [Informationen zur Entsorgung in Ländern außerhalb der Europäischen Union]

Diese Symbole gelten nur innerhalb der Europäischen Union. Wenn Sie solche Gegenstände entsorgen möchten, erfragen Sie bitte bei den örtlichen Behörden oder Ihrem Händler, welches die ordnungsgemäße Entsorgungsmethode ist.



### Hinweis zum Batteriesymbol (unten zwei Symbolbeispiele):

Dieses Symbol kann in Kombination mit einem chemischen Symbol verwendet werden. In diesem Fall erfüllt es die Anforderungen derjenigen Richtlinie, die für die betreffende Chemikalie erlassen wurde.

## Si la réception est toujours mauvaise

D'autres ondes radio interfèrent peut-être avec celles émises par l'émetteur. Vous pouvez changer le canal de l'émetteur pour améliorer la réception. L'utilisation d'un téléphone sans fil à proximité de l'appareil peut causer des interférences radio.

- 1 Sélectionner un autre canal avec [CHANNEL].
- 2 Appuyez sur la touche [TUNING] pour régler la fréquence automatiquement.

### Remarque

L'on risque d'entendre un peu de son ou de bruit même si aucun signal sonore n'est envoyé par l'émetteur.

### Avis aux utilisateurs concernant la collecte et l'élimination des piles et des appareils électriques et électroniques usagés



Apposé sur le produit lui-même, sur son emballage, ou figurant dans la documentation qui l'accompagne, ce pictogramme indique que les piles et appareils électriques et électroniques usagés doivent être séparés des ordures ménagères.

Afin de permettre le traitement, la valorisation et le recyclage adéquats des piles et des appareils usagés, veuillez les porter à l'un des points de collecte prévus, conformément à la législation nationale en vigueur ainsi qu'aux directives 2002/96/CE et 2006/66/CE.

En éliminant piles et appareils usagés conformément à la réglementation en vigueur, vous contribuez à prévenir le gaspillage de ressources précieuses ainsi qu'à protéger la santé humaine et l'environnement contre les effets potentiellement nocifs d'une manipulation inappropriée des déchets.

Pour de plus amples renseignements sur la collecte et le recyclage des piles et appareils usagés, veuillez vous renseigner auprès de votre mairie, du service municipal d'enlèvement des déchets ou du point de vente où vous avez acheté les articles concernés.

Le non-respect de la réglementation relative à l'élimination des déchets est passible d'une peine d'amende.



### Pour les utilisateurs professionnels au sein de l'Union européenne

Si vous souhaitez vous défaire de pièces d'équipement électrique ou électronique, veuillez vous renseigner directement auprès de votre détaillant ou de votre fournisseur.

### [Information relative à l'élimination des déchets dans les pays extérieurs à l'Union européenne]

Ce pictogramme n'est valide qu'à l'intérieur de l'Union européenne. Pour connaître la procédure applicable dans les pays hors Union Européenne, veuillez vous renseigner auprès des autorités locales compétentes ou de votre distributeur.



### Note relative au pictogramme à apposer sur les piles (voir les 2 exemples ci-contre)

Le pictogramme représentant une poubelle sur roues barrée d'une croix est conforme à la réglementation. Si ce pictogramme est combiné avec un symbole chimique, il remplit également les exigences posées par la Directive relative au produit chimique concerné.



## Troubleshooting guide

Before requesting service, make the following checks. If you are in doubt about any of the check points, or if the solutions indicated in the chart do not solve the problem, consult your dealer for instructions.

Problem	Probable cause(s)	Suggested remedy	Page
<b>No sound.</b>	Is the unit that the transmitter is connected to on?	Turn the unit on.	12
	Are the unit and the transmitter connected?	Connect the unit correctly and ensure the plugs are properly inserted.	10
	Is the volume too low?	If the transmitter is connected to the headphone jack, turn up the volume of the connected unit.	12
Turn up the volume on the headphones.		12	
<b>Sound is distorted.</b>	Is the input level of the audio signal too high?	If the transmitter is connected to the headphone jack, turn down the volume of the connected unit.	12
<b>Excessive noise.</b>	Is there an obstruction between the transmitter and the headphones?	Remove the obstruction, move the transmitter, or change position yourself.	10
	<ul style="list-style-type: none"> <li>• Are other radio waves obstructing the transmitter's waves?</li> <li>• Are the transmission frequency and the receiver's frequency tuned correctly?</li> </ul>	Change the transmitter channel using the [CHANNEL] switch, and then press the [TUNING] button on the headphones to adjust the frequency automatically.	14
	Is the input level of the audio signal too low?	If the transmitter is connected to the headphone jack, turn up the volume of the connected unit.	12
<b>No sound, sound is distorted, or there is excessive noise.</b>	Is the OPR indicator dim or does it fail to light at all?	The batteries have run down. Recharge them. If the indicator remains dim after recharging, the batteries have come to the end of their serviceable life and need to be replaced.	8

CE0682

### Declaration of Conformity (DoC)

Hereby, "Panasonic Corporation" declares that this product is in compliance with the essential requirements and other relevant provisions of Directive 1999/5/EC.

Customers can download a copy of the original DoC to our R&TTE products from our DoC server:

<http://www.doc.panasonic.de>

Contact to Authorised Representative: Panasonic Marketing Europe GmbH, Panasonic Testing Centre, Winsbergring 15, 22525 Hamburg, Germany

This product is intended to be used in the following countries.

The UK, FRANCE, GERMANY, ITALY, SWITZERLAND, AUSTRIA, NETHERLANDS, BELGIUM, SPAIN, SWEDEN, NORWAY, DENMARK, FINLAND, HUNGARY, CZECH REPUBLIC, SLOVAKIA, SLOVENIA, BULGARIA, POLAND

This product is intended for general consumer. (Category 3)

## Liste von Fehlermöglichkeiten

Bitte überprüfen Sie im Störfall die Hinweise der nachstehenden Liste, bevor Sie den Kundendienst in Anspruch nehmen. Falls Sie Fragen zu den Prüfpunkten haben oder sich eine Störung anhand der unten angegebenen Abhilfemaßnahmen nicht beseitigen lässt, nehmen Sie bitte Kontakt mit Ihrem Fachhändler auf.

Störung	Wahrscheinliche Ursache(n)	Abhilfemaßnahme	Seite
<b>Kein Ton.</b>	Ist das Audio/Video-Gerät, an das der Geber angeschlossen ist, eingeschaltet?	Das Audio/Video-Gerät einschalten.	13
	Sind die Anschlüsse zwischen Geber und Audio/Video-Gerät richtig hergestellt worden?	Die Geräte richtig anschließen und dabei darauf achten, die Stecker bis zum Anschlag in die Buchsen zu schieben.	11
	Ist die Lautstärke zu weit zurückgedreht?	Wenn der Geber an die Kopfhörerbuchse des Audio/Video-Gerätes angeschlossen ist, die Lautstärke am angeschlossenen Gerät erhöhen.	13
		Die Lautstärke am Kopfhörer erhöhen.	13
<b>Verzerrter Klang.</b>	Ist der Eingangspegel des Audiosignals zu hoch?	Wenn der Geber an die Kopfhörerbuchse des Audio/Video-Gerätes angeschlossen ist, die Lautstärke am angeschlossenen Gerät verringern.	13
<b>Starkes Rauschen.</b>	Befindet sich ein Hindernis zwischen Geber und Kopfhörer?	Das Hindernis aus dem Wege räumen, den Aufstellungsort des Gebers verändern oder den Kopfhörer an einem anderen Ort verwenden.	11
	<ul style="list-style-type: none"> <li>• Werden die HF-Wellen des Gebers von anderen HF-Wellen gestört?</li> <li>• Sind Übertragungsfrequenz und Empfangsfrequenz richtig abgestimmt?</li> </ul>	Ändern Sie den Übertragungskanal des Gebers mit dem [CHANNEL]-Schalter, und drücken Sie dann die [TUNING]-Taste am Kopfhörer, um die Frequenz automatisch einzustellen.	15
	Ist der Eingangspegel des Audiosignals zu niedrig?	Wenn der Geber an die Kopfhörerbuchse des Audio/Video-Gerätes angeschlossen ist, die Lautstärke am angeschlossenen Gerät erhöhen.	13
<b>Kein Ton, verzerrter Klang oder starkes Rauschen.</b>	Leuchtet die OPR-Anzeige schwach oder überhaupt nicht?	Die Akkus sind erschöpft und müssen aufgeladen werden. Falls die OPR/CHG-Anzeige selbst nach dem Laden schwach leuchtet, haben die Akkus das Ende ihrer Lebensdauer erreicht und müssen ausgewechselt werden.	9

CE0682

### Konformitätserklärung

Hiermit erklärt Panasonic Corporation, dass dieses Gerät alle Grundanforderungen und sonstigen relevanten Auflagen der Direktive 1999/5/EC erfüllt.

Kunden können eine Kopie des Originals der Konformitätserklärung unserer R&TTE-Produkte von der folgenden Webseite herunterladen: <http://www.doc.panasonic.de>

Kontaktadresse: Panasonic Marketing Europe GmbH, Panasonic Testing Centre, Winsbergring 15, 22525 Hamburg, Bundesrepublik Deutschland

Dieses Gerät ist ausschließlich für den Gebrauch in den folgenden Ländern vorgesehen:

Großbritannien, Frankreich, Deutschland, Italien, Schweiz, Österreich, Niederlande, Belgien, Spanien, Schweden, Norwegen, Dänemark, Finnland, Ungarn, Tschechische Republik, Slowakien, Slowenien, Bulgarien, Polen

Dieses Produkt ist für allgemeine Verbraucher bestimmt (Kategorie 3).

# Guide de dépannage

Avant de faire une demande de réparation, effectuez les vérifications suivantes. En cas de doute concernant un des points à vérifier, ou si les solutions indiquées dans le tableau ne permettent pas de régler le problème, contactez le revendeur pour obtenir des instructions.

Problème	Cause(s) probable(s)	Correction suggérée	Page
<b>Pas de son.</b>	L'appareil auquel l'émetteur est raccordé est-il sous tension ?	Le mettre sous tension.	13
	L'appareil et l'émetteur sont-ils raccordés ?	Raccorder les appareils correctement et vérifier si les fiches sont insérées à fond.	11
	Le volume est-il trop bas ?	Si l'émetteur est raccordé à la prise de casque, augmenter le volume de l'appareil raccordé.	13
		Augmenter le volume du casque.	13
<b>Le son est déformé.</b>	Le niveau d'entrée du signal audio est-il trop haut ?	Si l'émetteur est raccordé à la prise de casque, baisser le volume de l'appareil raccordé.	13
<b>Trop de parasites.</b>	Y a-t-il un obstacle entre l'émetteur et le casque ?	Retirer l'obstacle, déplacer l'émetteur, ou changer soi-même de place.	11
	<ul style="list-style-type: none"> <li>• Y a-t-il d'autres ondes radio qui font obstacle aux ondes de l'émetteur ?</li> <li>• La fréquence de transmission et la fréquence du récepteur sont-elles accordées correctement ?</li> </ul>	Changez le canal de l'émetteur à l'aide de l'interrupteur [CHANNEL], puis appuyez sur la touche [TUNING] du casque pour régler la fréquence automatiquement.	15
	Le niveau d'entrée du signal audio est-il trop bas ?	Si l'émetteur est raccordé à la prise de casque, augmenter le volume de l'appareil raccordé.	13
<b>Pas de son, le son est déformé, ou trop de parasites.</b>	L'indicateur OPR est-il sombre ou reste-t-il éteint ?	Les batteries sont épuisées. Les recharger. Si l'indicateur reste toujours sombre après la recharge, c'est que les batteries ont atteint leur limite de service. Les remplacer.	9

CE0682

## Déclaration de Conformité (DoC)

Par la présente, "Panasonic Corporation" déclare que cet appareil est conforme aux exigences essentielles et autres dispositions pertinentes de la Directive 1999/5/CE.

Les clients peuvent télécharger une copie de la DoC originale de nos appareils R&TTE depuis notre serveur DoC : <http://www.doc.panasonic.de>

Contactez le représentant autorisé : Panasonic Marketing Europe GmbH, Panasonic Testing Centre, Winsbergring 15, 22525 Hamburg, Germany

Cet appareil est conçu pour l'utilisation dans les pays suivants.

ROYAUME-UNI, FRANCE, ALLEMAGNE, ITALIE, SUISSE, AUTRICHE, PAYS-BAS, BELGIQUE, ESPAGNE, SUÈDE, NORVÈGE, DANEMARK, FINLANDE, HONGRIE, RÉPUBLIQUE TCHÈQUE, SLOVAQUIE, SLOVÉNIE, BULGARIE, POLOGNE

Cet appareil est conçu pour les consommateurs en général. (Catégorie 3)

## Maintenance

### Wipe with a soft, dry cloth.

- When extremely dirty, wipe away the dirt using a cloth dampened with water and firmly wrung out, and then wipe away any remaining moisture with a dry cloth.
- Do not use solvents such as benzene, thinner, alcohol and kitchen detergent, or chemically treated cloth. Doing so may degrade the exterior case or cause the paint to peel.

## Pflege und Instandhaltung

### Die Außenflächen mit einem weichen, trockenen Tuch abreiben.

- Bei starker Verschmutzung ein Tuch mit Wasser anfeuchten, gründlich auswringen, die Schmutzstellen abwischen und anschließend mit einem trockenen Tuch nachreiben, um Restfeuchtigkeit zu entfernen.
- Auf keinen Fall Lösungsmittel wie Leichtbenzin, Farbverdünner, Alkohol und Spülmittel oder chemisch behandelte Reinigungstücher zum Reinigen dieses Gerätes verwenden. Derartige Substanzen können das Gerätefinish angreifen und ein Abblättern der Lackierung verursachen.

## Entretien

### Essuyer avec un chiffon doux et sec.

- Si l'appareil est extrêmement sale, passer un chiffon trempé dans l'eau et bien essoré pour enlever les saletés, puis essuyer toute trace restante d'humidité à l'aide d'un chiffon sec.
- Ne pas utiliser de solvants tels que benzène, diluant, alcool et détergent pour la cuisine, ni de chiffon imprégné chimiquement. Cela risquerait d'abîmer la surface extérieure du boîtier ou de faire tomber le revêtement de peinture.

## Specifications

### General

#### Modulation system

Stereo frequency modulation system

**Carrier frequency** 863-865 MHz

**Transmitting distance** up to 100 m

#### RF Stereo Transmitter

**Power supply** DC 12 V, 300 mA  
(using AC Adaptor, included)

**Dimensions (WxHxD)** 160 mm x 115 mm x 125 mm

**Mass** 240 g (approx.)

**Cord length** Approx. 2.2 m

#### RF Stereo Headphones

**Frequency response** 18-22,000 Hz

**Power supply** DC 2.4 V: 2 Nickel-metal  
hydride rechargeable batteries or  
DC 3 V: 2 x R03/LR03 (size AAA) batteries

**Dimensions (WxHxD)** 160 mm x 210 mm x 85 mm

**Mass** Approx. 190 g (without batteries)

#### Approximate recharging and operating time

**Recharging:** 24 hours

**Operation:** 15 hours

### Note

Actual life of the battery will depend on operating conditions. Specifications are subject to change without notice.

## Technische Daten

### Allgemeine Daten

#### Modulationssystem

Stereo-Frequenzmodulationssystem

**Trägerfrequenz** 863-865 MHz

**Übertragungsentfernung** 100 m max.

#### HF-Stereo-Geber

**Spannungsversorgung** 12 V Gleichspannung, 300 mA  
(bei Verwendung des mitgelieferten Netzadapters)

**Abmessungen (BxHxT)** 160 mm x 115 mm x 125 mm

**Masse** 240 g (ca.)

**Kabellänge** ca. 2,2 m

#### HF-Stereo-Kopfhörer

**Frequenzgang** 18 Hz bis 22 kHz

**Spannungsversorgung** 2,4 V Gleichspannung:

2 Nickel-Metallhydrid-Akkus oder

3 V Gleichspannung:

2 Trockenzellen des Typs R03/LR03 (Größe „AAA“)

**Abmessungen (BxHxT)** 160 mm x 210 mm x 85 mm

**Masse** ca. 190 g (ohne Batterien)

#### Ungefähre Auflade- und Betriebszeit

**Aufladen:** 24 Stunden

**Betrieb:** 15 Stunden

### Hinweis

Die tatsächlich erzielte Betriebszeit hängt von den Betriebsbedingungen ab.

Änderungen der technischen Daten jederzeit vorbehalten.

## Fiche technique

### Généralités

#### Système de modulation

Système de modulation de fréquence stéréo

**Fréquence porteuse** 863 à 865 MHz

**Distance d'émission** jusqu'à 100 m

#### Émetteur stéréo à RF

**Alimentation** 12 V c.c., 300 mA

(avec l'adaptateur secteur fourni)

**Dimensions (LxHxP)** 160 mm x 115 mm x 125 mm

**Poids** 240 g (Environ)

**Longueur du cordon** Environ 2,2 m

#### Casque stéréo à RF

**Réponse en fréquence** 18 à 22 000 Hz

**Alimentation** 2 piles rechargeables

nickel métal hydrure de 2,4 V c.c. ou

2 piles R03/LR03 (AAA) de 3 V c.c.

**Dimensions (LxHxP)** 160 mm x 210 mm x 85 mm

**Poids** Environ 190 g (sans les piles)

**Durée de recharge et de fonctionnement approximative**

**Recharge :** 24 heures

**Fonctionnement :** 15 heures

### Remarque

L'autonomie réelle des piles varie suivant les conditions d'utilisation.

Spécifications sujettes à modifications sans préavis.

**VAROITUS!**

- ÄLÄ ASENNATA TAI LAITETA TÄTÄ LAITETTA KABINETTIYYPPISEEN KIRJAKAAPPIIN TAI MUUHUN SULJETTUUN TILAAN, JOTTA TUULETUS ONNISTUISI. VARMISTA, ETTÄ VERHO TAI MIKÄÄN MUU MATERIAALI EI HUONONNA TUULETUSTA, JOTTA VÄLTETTÄISIIN YLIKUUMENEMISESTÄ JOHTUVA SÄHKÖISKU- TAI TULIPALOVAARA.
- ÄLÄ PEITÄ LAITTEEN TUULETUSAUKKOJA SANOMALEHDellä, PÖYTÄLIINALLA, VERHOLLA TAI MUULLA VASTAAVALLA ESINEELLÄ.
- ÄLÄ ASETA PALAVAA KYNTTILÄÄ TAI MUUTA AVOTULEN LÄHDETTÄ LAITTEEN PÄÄLLE.
- HÄVITÄ PARISTOT LUONTOA VAHINGOITTAMATTOMALLA TAVALLA.

**VAROITUS:**

TULIPALON, SÄHKÖISKUN TAI TUOTTEEN VAURIOITUMISEN RISKIN PIENENTÄMISEKSI:

- ÄLÄ ALTISTA TÄTÄ LAITETTA SATEELLE, KOSTEUDELLE, TIPPUVALLE NESTEELLE TAI ROISKEILLE. LAITTEEN PÄÄLLE EI MYÖSKÄÄN SAA LAITTA NESTEELLÄ TÄYTETTYJÄ ESINEITÄ KUTEN MALJAKOITA.
- KÄYTÄ VAIN SUOSITELTUJA LISÄVARUSTEITA.
- ÄLÄ IRROTA KANTTA (TAI TAKAKANTTA). SISÄLLÄ EI OLE KÄYTTÄJÄN KORJATTAVISSA OLEVIA OSIA. JÄTÄ HUOLTO PÄTEVIEN HUOLTOHENKILÖIDEN TEHTÄVÄKSI.

TÄMÄ LAITE ON TARKOITETTU KÄYTETTÄVÄKSI LEUDOSSA ILMASTOSSA.

Pistorasia tulee asentaa laitteen lähelle helppopääsyiseen paikkaan.

Verkkojohdon pistokkeen on oltava aina helposti käytettävissä.

Tämä laite voidaan kytkeä kokonaan irti verkkovirrasta irrottamalla verkkojohdon piste pistorasiasta.

Laajakaistan ominaisjännite yhtä suuri tai suurempi kuin 75 mV.

Tämä tuote täytyy nollata manuaalisesti voimakkaan sähköstaattisen purkauksen jälkeen.  
Vain sisäkäyttöön.

**Vaatimustenmukaisuusvakuutus**

“Panasonic Corporation” ilmoittaa, että tämä tuote täyttää direktiivin 1999/5/EY olennaiset vaatimukset ja muut asiaankuuluvat ehdot.

Asiakkaat voivat ladata kopion R&TTE-tuotteiden alkuuperäisestä vaatimustenmukaisuusvakuutuksesta DoC-palvelimeltamme:

<http://www.doc.panasonic.de>

Valtuutetun edustajan yhteystiedot: Panasonic Marketing Europe GmbH, Panasonic Testing Centre, Winsbergring 15, 22525 Hamburg, Saksa

Tämä tuote on tarkoitettu käytettäväksi seuraavissa maissa.

ISO-BRITANNIA, RANSKA, SAKSA, ITALIA, SVEITSI, ITÄVALTA, ALANKOMAAT, BELGIA, ESPANJA, RUOTSI, NORJA, TANSKA, SUOMI, UNKARI, TŠEKKI, TASAVALTA, SLOVAKIA, SLOVENIA, BULGARIA, PUOLA.

Tämä tuote on tarkoitettu kuluttajakäyttöön.  
(Luokka 3)

**Varoitukset****Käyttörajoitus**

Voidaan käyttää vain edellisellä sivulla luetelluissa maissa.

Tämän yksikön käyttämiä radiotaajuuksia (863-865 MHz) ei ole sallittu kaikissa maissa.

**Toimintasäde**

Toimintasäde on noin 100 m.

**ADVARSEL!**

- APPARATET MÅ IKKE PLOSSERES I EN BOKHYLLE, ET INNEBYGGET KABINETT ELLER ET ANNET LUKKET STED HVOR VENTILASJONSFORHOLDENE ER UTILSTREKKELIGE. SØRG FOR AT GARDINER ELLER LIGNENDE IKKE FORVERRER VENTILASJONSFORHOLDENE, SÅ RISIKO FOR ELEKTRISK SJOKK ELLER BRANN FORÅRSAKET AV OVERHETING UNNGÅS.
- APPARATETS VENTILASJONSÅPNINGER MÅ IKKE DEKKES TIL MED AVISER, BORDDUKER, GARDINER OG LIGNENDE.
- PLOSSER IKKE ÅPEN ILD, SLIK SOM LEVENDE LYS, OPPÅ APPARATET.
- BRUKTE BATTERIER MÅ KASSERES UTEN FARE FOR MILJØET.

**ADVARSEL:**

- FOR Å REDUSERE FAREN FOR BRANN, ELEKTRISK STØT ELLER SKADE PÅ PRODUKTET,
- MÅ DU IKKE UTSETTE DETTE APPARATET FOR REGN, FUKTIGHET, DRYPP ELLER SPRUT, OG INGEN GJENSTANDER SOM ER FYLT MED VÆSKE, SOM F.EKS. VASER, MÅ PLOSSERES PÅ APPARATET.
  - MÅ DU KUN BRUKE ANBEFALT TILBEHØR,
  - MÅ DU IKKE FJERNE DEKSELET (ELLER BAKSIDEN); INNEHOLDER INGEN DELER SOM BRUKEREN KAN REPARERE. OVERLAT REPARASJONER TIL KVALIFISERTE REPARATØRER.

DETTE APPARATET ER BEREGNET TIL BRUK UNDER MODERATE KLIMAFORHOLD.

Strømuttaket må befinne seg i nærheten av utstyret og være lett tilgjengelig.  
Støpslet på strømkabelen må være klart til bruk.  
Når dette apparatet skal kobles helt fra strømmettet (AC), må støpslet på strømkabelen trekkes ut av stikkkontakten.

Karakteristisk bredbåndsspenning er lik eller større enn 75 mV.

Dette produktet må tilbakestilles manuelt ved en sterk elektrostatisk utladning.  
Kun til innendørs bruk.

**Samsvarserklæring**

"Panasonic Corporation" erklærer herved at dette produktet samsvarer med de vesentlige krav og andre relevante bestemmelser i direktiv 1999/5/EF. Kundene kan laste ned en kopi av den originale samsvarserklæringen til vårt radio- og teleterminalutstyr (R&TTE) fra serveren (DoC-serveren) vår:

<http://www.doc.panasonic.de>

Kontakt vår autoriserte representant: Panasonic Marketing Europe GmbH, Panasonic Testing Centre, Winsbergring 15, 22525 Hamburg, Tyskland

Dette produktet er beregnet på bruk i følgende land:

STORBRITANNIA, FRANKRIKE, TYSKLAND, ITALIA, SVEITS, ØSTERRIKE, NEDERLAND, BELGIA, SPANIA, SVERIGE, NORGE, DANMARK, FINLAND, UNGARN, TSJEKKIA, SLOVAKIA, SLOVENIA, BULGARIA, POLEN

Dette produktet er tiltenkt vanlige forbrukere. (Kategori 3)

**Forholdsregler****Bruksbegrensning**

Beregnet på bruk kun i de landene som er oppført på siden ovenfor.

De radiofrekvensene som brukes av denne enheten (863-865 MHz), er ikke tillatt i alle land.

**Avstand fra sender**

Enheten kan brukes inntil ca. 100 m fra senderen.

## Caro cliente

La ringraziamo dell'acquisto di questo prodotto.

Per ottenerne le prestazioni migliori e per la sua sicurezza, legga attentamente queste istruzioni.

### Caratteristiche

- La cuffia può essere usata fino a 100 metri di distanza dal trasmettitore. Questa distanza è però condizionata dalla posizione del trasmettitore e dallo stato delle pile.
- Il trasmettitore è alimentato dall'adattatore CA e la cuffia è alimentata da due batterie economiche ricaricabili. Mettendo semplicemente la cuffia sul trasmettitore, le batterie della cuffia si possono ricaricare.
- La cuffia di tipo chiuso è dotata all'interno di unità di amplificazione di 40 mm di diametro, che permettono la riproduzione di suoni potenti. È dotata di una comoda fascia che può essere facilmente regolata.
- Il trasmettitore è dotato della funzione di accensione/spengimento automatico (AUTO POWER ON/OFF).
- La cuffia ha una caratteristica del suono SURROUND.

### Sommario

Precauzioni.....	23
Accessori.....	26
Guida di riferimento ai comandi.....	26
Alimentazione.....	28
Connessioni.....	30
Installazione.....	30
Funzionamento.....	32
Consigli per l'eliminazione di eventuali inconvenienti.....	36
Manutenzione.....	39
Dati tecnici.....	39

## Estimado cliente

Muchísimas gracias por haber adquirido este aparato.

Lea con atención estas instrucciones para obtener las máximas prestaciones y seguridad.

### Características

- Los auriculares se pueden utilizar a una distancia de hasta 100 metros del transmisor. La posición del transmisor y la condición de las baterías afectan a esta distancia.
- El transmisor es alimentado por el adaptador CA y los auriculares mediante dos económicas pilas recargables. Las pilas de los auriculares se pueden cargar simplemente colocando los auriculares sobre el transmisor.
- Los auriculares herméticos tienen elementos con diámetros de 40 mm en su interior, permitiendo la reproducción de sonidos potentes. Tiene una cómoda sujeción de cabeza, fácilmente ajustable.
- El transmisor tiene la función AUTO POWER ON/OFF.
- Los auriculares tienen una característica de sonido SURROUND (envolvente).

### Índice

Precauciones.....	24
Accesorios.....	27
Guía de referencia de controles.....	27
Alimentación.....	29
Conexiones.....	31
Instalación.....	31
Funcionamiento.....	33
Guía para la localización de las fallas.....	37
Mantenimiento.....	39
Especificaciones.....	39

## Geachte klant

Hartelijk dank voor de aankoop van dit product.

Gelieve deze gebruiksaanwijzing aandachtig door te lezen voor een optimale prestatie en een veilig gebruik van het systeem.

### Kenmerken

- De hoofdtelefoon kan worden gebruikt op een afstand van maximaal 100 meter van de zender. Deze afstand wordt beïnvloed door de plaats van de zender en de conditie van de batterijen.
- De zender wordt gevoed door de netspanningsadapter. De hoofdtelefoon zelf wordt gevoed door twee zuinige oplaadbare batterijen. U kunt de batterijen van de hoofdtelefoon opladen door de hoofdtelefoon gewoon op de zender te plaatsen.
- De perfect afsluitende hoofdtelefoon heeft inwendige luidsprekers van 40 mm diameter, voor een krachtige, heldere geluidsweergave. Comfortabele en gemakkelijk afstelbare hoofdband.
- De zender heeft een functie voor automatisch inschakelen/uitschakelen (AUTO POWER ON/OFF).
- De hoofdtelefoon heeft een functie voor surroundgeluid.

### Inhoudsopgave

Voorzorgsmaatregelen.....	25
Accessoires.....	27
Overzicht van onderdelen.....	27
Voeding.....	29
Aansluitingen.....	31
Installatie.....	31
Bediening.....	33
Gids voor het verhelpen van storingen.....	37
Onderhoud.....	39
Technische gegevens.....	39



## Precauzioni

### ATTENZIONE!

- PER MANTENERE UNA BUONA VENTILAZIONE, NON INSTALLARE O SISTEMARE QUESTA UNITÀ IN UNO SCAFFALE DEI LIBRI, ARMADIETTO INCORPORATO OD ALTRO SPAZIO RISTRETTO. PER PREVENIRE I RISCHI DI SCOSSE O INCENDIO DOVUTI A SURRISCALDAMENTO, ACCERTARSI CHE TENDE OD ALTRO MATERIALE NON OSTRUISCANO LE CONDIZIONI DI VENTILAZIONE.
- NON OSTRUIRE LE APERTURE DI VENTILAZIONE DELL'UNITÀ CON GIORNALI, TOVAGLIE, TENDE ED ALTRI OGGETTI SIMILI.
- NON METTERE SULL'UNITÀ SORGENTI DI FIAMME NUDE, COME CANDELE ACCESE.
- DISFARSI DELLE PILE RISPETTANDO L'AMBIENTE.

Durante l'uso, questo prodotto potrebbe essere soggetto all'interferenza radio causata dal cellulare. Se si dovesse verificare tale interferenza, aumentare la distanza tra questo prodotto e il cellulare.

Tensione con caratteristiche di ampia banda è uguale o maggiore di 75 mV.

Il marchio di identificazione del prodotto si trova sulla parte inferiore dell'unità.

QUESTA UNITÀ È PROGETTATA PER L'USO NEI PAESI CON CLIMA MITE.

### ATTENZIONE:

- PER RIDURRE IL RISCHIO DI INCENDIO, DI SCOSSE ELETTRICHE O DI DANNI:
- NON ESPORRE QUESTO PRODOTTO ALLA PIOGGIA, UMIDITÀ, GOCCIOLAMENTI O SPRUZZI, E NON METTERVI SOPRA OGGETTI PIENI DI LIQUIDI, COME I VASI.
  - USARE SOLTANTO GLI ACCESSORI CONSIGLIATI.
  - L'INVOLUCRO O LA PARTE POSTERIORE NON DEVONO ESSERE RIMOSSI. ALL'INTERNO NON CI SONO PARTI RIPARABILI DALL'UTENTE. PER LE RIPARAZIONI, RIVOLGERSI A PERSONALE TECNICO QUALIFICATO.

La presa di corrente deve trovarsi vicino all'apparecchio ed essere facilmente accessibile. La spina del cavo di alimentazione deve rimanere sempre facilmente accessibile. Per isolare completamente l'apparecchio dalla fonte di alimentazione principale, staccare la spina del cavo di alimentazione dalla presa di corrente.

### ATTENZIONE

Pericolo di esplosione se le batterie vengono sostituite in modo sbagliato. Sostituire soltanto con batterie uguali o del tipo equivalente consigliato dal produttore. Disfarsi delle batterie usate secondo le istruzioni del produttore.

Questo prodotto deve essere ripristinato manualmente se subisce una forte scarica magnetica. Utilizzo in interni soltanto.

### Restrizioni per l'uso

Usare soltanto nei Paesi elencati a pag. 36.

Le radiofrequenze usate da questa unità (863-865 MHz) non sono permesse in alcuni paesi.

### Gamma d'utilizzo

La gamma si estende fino a circa 100 metri (☞ vedere a pagina 30).

## Adattatore c.a.

Maneggiare con cura l'adattatore c.a. Il suo maneggiamento sbagliato è pericoloso.

- Non toccarlo con le mani bagnate.
- Non mettere oggetti pesanti sopra di esso.
- Non piegarlo usando forza.

Usare soltanto l'alimentatore c.a. in dotazione.

## Pile

- La pila ricaricabile può essere ricaricata 500 volte circa. Quando il suo tempo di funzionamento diventa estremamente corto, è tempo di sostituirla.
  - Nell'inserire la pila, fare attenzione ad allineare i poli (+) e (-) correttamente.
  - Non mettere insieme batterie vecchie e batterie nuove o batterie di tipo diverso.
  - Non provare a ricaricare una normale pila a secco.
  - Rimuovere tutte le pile se non si intende usare l'apparecchio per un lungo periodo di tempo.
  - Trasportare e conservare le batterie ricaricabili nella custodia di trasporto delle batterie, per evitare il contatto con oggetti metallici.
  - Non riscaldare o esporre a fiamme.
  - Le batterie non devono essere lasciate in una automobile esposta per un lungo periodo di tempo alla luce diretta del sole con i finestrini e le portiere chiuse.
  - Non staccare la protezione delle batterie e non usarle se la protezione è stata staccata.
- Utilizzare una pila in modo inappropriato è causa di perdite di elettrolita che può danneggiare tutto quello con cui viene a contatto e può essere causa d'incendio. Se si verifica una perdita di elettrolita dalla pila, consultare il rivenditore in merito.
- Lavare bene con acqua le parti del corpo che venissero a contatto con l'elettrolita.
- **Tenere la batteria e l'adattatore spina standard stereo 6,3 mm fuori della portata dei bambini, per evitare che vengano ingoiati.**

## Unità

### Non modificarla o ristrutturarla

Ciò può causare difetti di funzionamento.

### Non farla cadere ed evitarle forti urti

Ciò potrebbe danneggiarla.

**Per evitare di danneggiare questo apparecchio, non esporlo alla pioggia, all'acqua o ad altri liquidi.**

### Luoghi da evitare

Evitare di usare l'unità nei luoghi seguenti, in quanto possono causare difetti di funzionamento.

- Stanza da bagno od altri luoghi soggetti all'umidità
- Magazzini od altri luoghi polverosi
- Posti molto caldi, vicino ad apparecchiature di riscaldamento, ecc.

**Non lasciare l'unità esposta alla luce diretta del sole per lunghi periodi di tempo.**

Ciò potrebbe deformare o scolorire il mobile e causare difetti di funzionamento.

**¡ADVERTENCIA!**

- PARA MANTENER BIEN VENTILADA ESTA UNIDAD, NO LA INSTALE NI PONGA EN UN ESTANTE DE LIBROS, MUEBLE EMPOTRADO U OTRO ESPACIO DE DIMENSIONES REDUCIDAS. ASEGÚRESE QUE CORTINAS Y OTROS MATERIALES NO OBSTRUYAN LAS CONDICIONES DE VENTILACIÓN PARA PREVENIR EL RIESGO DE SACUDIDAS ELÉCTRICAS O INCENDIOS DEBIDOS AL RECALENTAMIENTO.
- NO OBSTRUYA LAS ABERTURAS DE VENTILACIÓN DE LA UNIDAD CON PERIÓDICOS, MANTELES, CORTINAS U OBJETOS SIMILARES.
- NO COLOQUE OBJETOS CON LLAMA DESCUBIERTA, UNA VELA POR EJEMPLO, ENCIMA DE LA UNIDAD.
- TIRE LAS PILAS DE FORMA QUE NO CONTAMINE EL MEDIO AMBIENTE.

Este producto puede tener interferencias causadas por teléfonos móviles durante su utilización. Si tales interferencias resultan evidentes, aumente la separación entre el producto y el teléfono móvil.

La tensión característica de banda ancha es igual o superior a 75 mV.

La marca con la identificación del producto se encuentra en la parte inferior de la unidad.

ESTA UNIDAD HA SIDO DISEÑADA PARA SER UTILIZADA EN CLIMAS MODERADOS.

**ADVERTENCIA:**

PARA REDUCIR EL RIESGO DE INCENDIO, DESCARGA ELÉCTRICA O DAÑOS EN EL PRODUCTO,

- NO EXPONGA ESTE APARATO A LA LLUVIA, HUMEDAD, GOTEO O SALPICADURA, Y NO PONGA OBJETOS LLENOS DE LÍQUIDOS COMO, POR EJEMPLO, FLOREROS, ENCIMA DEL MISMO.
- UTILICE SOLAMENTE LOS ACCESORIOS RECOMENDADOS.
- NO quite la cubierta (o parte posterior); EN EL INTERIOR NO HAY PIEZAS QUE DEBA REPARAR EL USUARIO. SOLICITE LAS REPARACIONES AL PERSONAL DE SERVICIO TÉCNICO CUALIFICADO.

La toma de corriente deberá estar instalada cerca del equipo y donde se pueda acceder a ella fácilmente. El enchufe del cable de la alimentación deberá estar siempre listo para ser utilizado.

Para desconectar completamente este aparato de la red de CA, desconecte el enchufe del cable de alimentación del receptáculo de CA.

**AVISO**

Si las pilas se reemplazan incorrectamente existe el peligro de que exploten. Reemplácelas por otras del mismo tipo o de un tipo equivalente recomendado por el fabricante.

Deshágase de las pilas usadas siguiendo las instrucciones del fabricante.

Este producto tendrá que restablecerse manualmente en el caso de sufrir una descarga electrostática intensa.

Para utilizar en interiores solamente.

**Precauciones****Restricciones a la utilización**

La unidad ha sido diseñada para ser utilizada solamente en los países listados en la página 37.

En algunos países no se permiten las frecuencias de radio (863-865 MHz) que utiliza este aparato.

**Alcance de utilización**

El alcance de utilización es de 100 m aproximadamente (☞ consulte la página 31).

**Adaptador de CA**

Maneje el adaptador de CA cuidadosamente. Un manejo inapropiado podría ser peligroso.

- No lo toque con las manos mojadas.
- No ponga objetos pesados sobre él.
- No lo doble a la fuerza.

Asegúrese de utilizar el adaptador de CA suministrado.

**Batería y pila**

- La batería puede cargarse unas 500 veces. Cuando su tiempo de operación se reduzca mucho habrá llegado el momento de reemplazarla.
- Alinee las polaridades (+) y (-) correctamente cuando inserte las pilas.
- No mezcle pilas viejas y nuevas o distintos tipos de pilas.
- No recargue una pila seca ordinaria.
- Quite todas las pilas si el aparato no va a ser utilizado durante mucho tiempo.
- Lleve y guarde las pilas recargables en la caja para llevar las pilas e impedir así que entren en contacto con objetos de metal.
- No la caliente ni exponga a las llamas.
- No deje las baterías dentro de un automóvil expuesto a la luz solar directa durante mucho tiempo con sus puertas y ventanas cerradas.
- No pele el revestimiento de las pilas y no las utilice si no lo tienen.

El mal manejo de las pilas puede causar fugas en el electrólito, lo que puede dañar objetos que entran en contacto con él y puede causar un incendio.

Si hay fuga del electrólito de la pila, consulte con su distribuidor.

Lave cuidadosamente con agua si el electrólito entra en contacto con cualquier parte de su cuerpo.

- **Mantenga la pila y el adaptador para la clavija estándar estereó de 6,3 mm fuera del alcance de los niños para impedir que éstos los traguen.**

**Aparato****No lo altere ni modifique**

Esto podría causar averías.

**No lo deje caer ni lo golpee**

Esto podría estropear el aparato.

**Para evitar estropear el producto, no lo exponga a la lluvia, al agua u a otros líquidos.**

**Lugares que deberán evitarse**

Evite utilizar el aparato en los lugares siguientes porque podrían producirse averías.

- Cuartos de baño u otros lugares propensos a la humedad
- Almacenes y otros lugares polvorientos
- Lugares muy calurosos cerca de aparatos de calefacción, etc.

**No deje el aparato expuesto a los rayos directos del sol durante mucho tiempo.**

Esto podría deformar o descolorar la caja y también podría causar averías.

## Vorzorgsmaatregelen

### WAARSCHUWING!

- OM EEN GOEDE VENTILATIE TE VERZEKEREN, DIT APPARAAT NIET IN EEN BOEKENKAST, EEN INGEBOUWDE KAST OF EEN ANDERE GESLOTEN RUIMTE INSTALLEREN OF GEBRUIKEN. ZORG ERVOOR DAT DE VENTILATIEWEGEN NIET DOOR GORDIJNEN OF ANDERE MATERIALEN WORDEN AFGESLOTEN, OM GEVAAR VOOR ELEKTRISCHE SCHOK OF BRAND TEN GEVOLGE VAN OVERVERHITTING TE VOORKOMEN.
- ZORG DAT DE VENTILATIE-OPENINGEN VAN HET APPARAAT NIET GEBLOKKEERD WORDEN DOOR KRANTEN, TAFELKLEEDJES, GORDIJNEN, OF IETS DERGELIJKS.
- ZET GEEN OPEN VUUR, ZOALS BRANDENDE KAARSEN, OP HET APPARAAT.
- DOE LEGE BATTERIJEN WEG OP EEN MILIEUVRIENDELIJKE MANIER.

Tijdens het gebruik is dit product vatbaar voor radiostoring veroorzaakt door een mobiele telefoon. Wanneer dergelijke storing optreedt, moet u dit product en de mobiele telefoon verder van elkaar vandaan gebruiken.

De breedband-karakteristieke spanning is 75 mV of hoger.

Het productidentificatieteken bevindt zich op de onderkant van het apparaat.

DIT APPARAAT IS BESTEMD VOOR GEBRUIK IN EEN GEMATIGD KLIMAAT.

### WAARSCHUWING:

TENEINDE HET GEVAAR VOOR BRAND, ELEKTRISCHE SCHOK OF PRODUCTBESCHADIGING TE VERMINDEREN:

- MAG DIT APPARAAT NIET WORDEN BLOOTGESTELD AAN REGEN, VOCHT EN DRUPPELEND OF SPATTEND WATER, EN MOGEN ER GEEN VOORWERPEN MET WATER OF ANDERE VLOEISTOFFEN ERIN, ZOALS BLOEMENVAZEN, OP HET APPARAAT WORDEN GEZET.
- MAG U UITSLUITEND DE AANBEVOLEN ACCESSOIRES GEBRUIKEN.
- MAG U DE BEHUIZING (OF HET ACHTERPANEEL) NIET VERWIJDEREN; ER BEVINDEN ZICH BINNENIN GEEN ONDERDELEN DIE DOOR DE GEBRUIKER MOETEN WORDEN ONDERHOUDEN. LAAT ONDERHOUD EN REPARATIE OVER AAN VAKBEKWAAM SERVICEPERSONEEL.

Het stopcontact moet dichtbij het apparaat zitten en gemakkelijk bereikbaar zijn.

De stekker van het netsnoer moet goed te bedienen blijven.

Om dit apparaat volledig los te koppelen van het elektriciteitsnet, trekt u de stekker van het netsnoer uit het stopcontact.

### VOORZICHTIG

Explosiegevaar indien batterij verkeerd wordt geplaatst. Vervang de batterij uitsluitend door hetzelfde of een gelijkwaardig type aanbevolen door de fabrikant. Gooi verbruikte batterijen weg volgens de instructies van de fabrikant.

Dit apparaat moet handmatig worden teruggesteld na een sterke elektrostatische ontlading. Uitsluitend voor gebruik binnenshuis.

### Gebruiksbeperking

Alleen te gebruiken in de landen die op A leen pagina 38 worden vermeld.

Het gebruik van de radiofrequenties die door dit apparaat worden gebruikt (863-865 MHz), is in sommige landen niet toegestaan.

### Toepassingsbereik

Het toepassingsbereik is maximaal ongeveer 100 m (☞ zie blz. 31).

## Netspanningsadapter

Behandel de netspanningsadapter voorzichtig. Onjuiste behandeling is gevaarlijk.

- Niet met natte handen aanraken.
- Geen zware voorwerpen erop plaatsen.
- Niet met geweld buigen.

Gebruik altijd de bijgeleverde netspanningsadapter.

## Batterijen

- De oplaadbare batterij kan ongeveer 500 keer opnieuw worden opgeladen. Wanneer de gebruiksduur van de batterij uiterst kort wordt, is het tijd om deze te vervangen.
- Plaats de polen (+ en -) in de juiste richting bij het plaatsen van de batterij.
- Meng geen oude en nieuwe batterijen of verschillende typen batterijen.
- Laad een gewone droge-cel batterij niet opnieuw op.
- Verwijder de batterijen wanneer u het apparaat voor langere tijd niet gaat gebruiken.
- Vervoer en bewaar de oplaadbare batterijen in de batterijopbergdoos om te voorkomen dat ze in aanraking komen met metalen voorwerpen.
- Niet verhitten of blootstellen aan open vuur.
- Laat de batterijen niet achter in een volledig afgesloten auto die geruime tijd lang in de zon geparkeerd staat.
- Beschadig het omhulsel van de batterijen niet en gebruik geen batterijen met een beschadigd omhulsel. Verkeerd gebruik van de batterij kan leiden tot lekkage van elektrolyt, dat voorwerpen die ermee in aanraking komen kan beschadigen en brand kan veroorzaken. Als elektrolyt uit de batterij lekt, neemt u contact op met uw dealer. Als elektrolyt op enige plaats op uw lichaam komt, wast u deze grondig schoon met water.
- Draag bij tot het behoud van het milieu.
  - Lege en oplaadbare batterijen mogen niet bij het huisvuil worden geplaatst.
- Houd de batterij en de 6,3 mm standaardadapter voor de stereostecker buiten bereik van kinderen, zodat ze deze niet kunnen inslikken.

## Hoofdapparaat

### Niet wijzigen of omvormen

Dit kan foutieve werking veroorzaken.

### Niet laten vallen of aan sterke schokken blootstellen

Hierdoor kan het apparaat beschadigd raken.

### Om productbeschadiging te voorkomen, dit product niet blootstellen aan regen, water of andere vloeistoffen.

### Te vermijden plaatsen

Om defecten te voorkomen, gebruik het apparaat niet op de volgende plaatsen.

- Badkamers of andere vochtige plaatsen
  - Opslagplaatsen of andere stoffige omgevingen
  - Zeer hete plaatsen zoals dicht bij verwarmingsstoelstenen, enz.
- Stel het apparaat niet voor lange tijd bloot aan direct zonlicht. Hierdoor kunnen de buitenpanelen verkleuren of vervormd raken en kan beschadiging worden veroorzaakt.

## A Accessori

Controllare e identificare gli accessori in dotazione.

Adattatore c.a. (c.c. 12 V, 300 mA)

Ⓐ (Per il Regno Unito: RFX7690)

Ⓑ (Per l'Europa Continentale: RFX7689)

Ⓒ 2 batterie all'idruro di nichel-metal ricaricabili (HHR-4AGE/2B)

Ⓓ Cavo adattatore (minipresa stereo 3,5 mm - spina x2) (RFX7772)

## Guida di riferimento ai comandi

### B Pannello anteriore trasmettitore

#### 1 Indicatore OPR/CHG (funzionamento/carica)

(☞ vedere a pagina 28, 30, 32)

- Si accende rosso durante la carica della cuffia.
- Si accende verde durante il funzionamento del trasmettitore.
- Si spegne al completamento della carica o se non c'è l'ingresso del segnale per 1-2 minuti.

#### 2 Terminale di carica

### C Pannello posteriore trasmettitore

#### 3 Terminale DC IN 12V (☞ vedere a pagina 28)

Per il collegamento dell'alimentatore c.a. in dotazione.

#### 4 Interruttore CHANNEL (☞ vedere a pagina 34)

#### 5 Spina d'ingresso AUDIO (☞ vedere a pagina 30)

Per il collegamento al terminale audio del componente audio-visivo.

### D Cuffia

#### 6 Sportellino scomparto BATT (pile)

(☞ vedere a pagina 28)

Inserire dentro questo scomparto le pile ricaricabili in dotazione o pile a secco R03/LR03 AAA (non fornite).

#### 7 Archetto sovratesta regolabile

#### 8 Alloggiamento sinistro (☞ vedere a pagina 28)

#### 9 Alloggiamento destro

#### 10 Controllo VOL (volume)

Serve a regolare il livello del volume.

(☞ vedere a pagina 32)

#### 11 Interruttore SURROUND (☞ vedere a pagina 32)

#### 12 Tasto TUNING (☞ vedere a pagina 32)

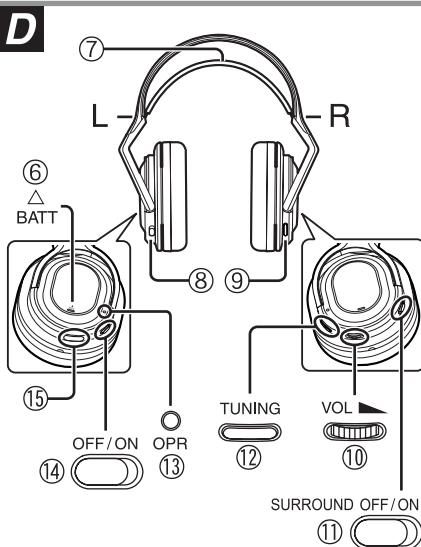
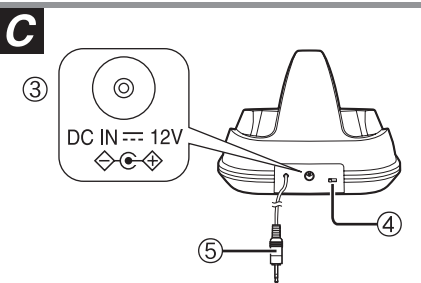
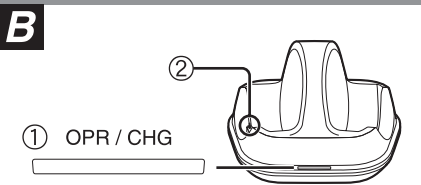
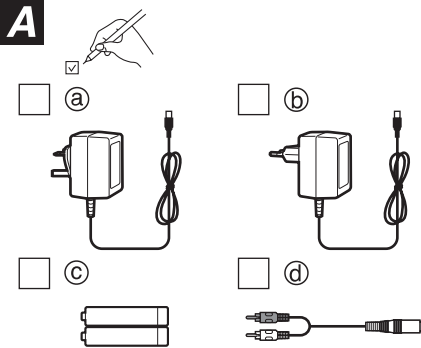
#### 13 Indicatore OPR (funzionamento)

(☞ vedere a pagina 28)

#### 14 Interruttore OPR (funzionamento)

(☞ vedere a pagina 28)

#### 15 Terminale di carica



## A Accesorios

Compruebe e identifique los accesorios suministrados.

Adaptador de CA (CC 12 V, 300 mA)

- Ⓐ (Para el Reino Unido: RFX7690)
- Ⓑ (Para Europa continental: RFX7689)
- Ⓒ 2 baterías de níquel-hidruro de metal (HHR-4AGE/2B)
- Ⓓ Cable adaptador (minitoma estéreo de 3,5 mm - 2 clavijas) (RFX7772)

## Guía de referencia de controles

### B Panel delantero del transmisor

#### ① Indicador OPR/CHG (funcionamiento/carga)

(☞ consulte la páginas 29, 31, 33)

- Se enciende en rojo cuando los auriculares están cargándose.
- Se enciende en verde cuando el transmisor está funcionando.
- Se apaga cuando termina la carga o cuando no se introducen señales de audio durante 1-2 minutos.

#### ② Terminal de carga

### C Panel trasero del transmisor

#### ③ Terminal DC IN 12 V (☞ consulte la página 29)

Para conectar al adaptador de CA suministrado.

#### ④ Conmutador CHANNEL (☞ consulte la página 35)

#### ⑤ Clavija de entrada AUDIO (☞ consulte la página 31)

Para conectar al terminal de audio del equipo audiovisual.

### D Auriculares

#### ⑥ Tapa del compartimiento BATT (baterías o pilas)

(☞ consulte la página 29)

Inserte las baterías o las pilas secas R03/LR03 AAA (no suministradas) en este compartimiento.

#### ⑦ Banda ajustable para la cabeza

#### ⑧ Auricular izquierdo (☞ consulte la página 29)

#### ⑨ Auricular derecho

#### ⑩ Control VOL (volumen)

Utilice este control para ajustar el nivel del volumen.

(☞ consulte la página 33)

#### ⑪ Conmutador SURROUND (☞ consulte la página 33)

#### ⑫ Botón TUNING (☞ consulte la página 33)

#### ⑬ Indicador OPR (funcionamiento)

(☞ consulte la página 29)

#### ⑭ Conmutador OPR (funcionamiento)

(☞ consulte la página 29)

#### ⑮ Terminal de carga

## A Accessoires

Controleer of alle accessoires zijn meegeleverd.

Netspanningsadapter (12 V gelijkstroom, 300 mA)

- Ⓐ (Voor het Verenigd Koninkrijk: RFX7690)
- Ⓑ (Voor het vasteland van Europa: RFX7689)
- Ⓒ 2 nikkel-metaalhydride oplaadbare batterijen (HHR-4AGE/2B)
- Ⓓ Adaptersnoer (3,5 mm ministereoaansluiting - penstekker x 2) (RFX7772)

## Overzicht van onderdelen

### B Voorpaneel van zender

#### ① OPR/CHG (bedrijfs/oplaad)-indicator

(☞ zie blz. 29, 31, 33)

- Licht rood op als de hoofdtelefoon wordt opgeladen.
- Licht groen op als de zender in bedrijf is.
- Gaat uit als het opladen is voltooid of als er gedurende 1-2 minuten geen audiosignalen zijn ontvangen.

#### ② Oplaadaansluiting

### C Achterpaneel van zender

#### ③ 12-volts DC IN-aansluiting (☞ zie blz. 29)

Voor aansluiting op de bijgeleverde netspanningsadapter

#### ④ CHANNEL-schakelaar (☞ zie blz. 35)

#### ⑤ AUDIO-ingangstekker (☞ zie blz. 31)

Voor aansluiting op de audioaansluiting van de audiovisuele apparatuur

### D Hoofdtelefoon

#### ⑥ BATT (batterij)-compartimentklepje (☞ zie blz. 29)

Plaats de bijgeleverde oplaadbare batterijen of R03/LR03 AAA-wegwerpbatterijen (niet bijgeleverd) in dit compartiment.

#### ⑦ Verstelbare hoofdbeugel

#### ⑧ Linkerbehuizing (☞ zie blz. 29)

#### ⑨ Rechterbehuizing

#### ⑩ VOL (volume)-knop

Voor aanpassing van het volume (☞ zie blz. 33)

#### ⑪ SURROUND-schakelaar (☞ zie blz. 33)

#### ⑫ TUNING-knop (☞ zie blz. 33)

#### ⑬ OPR (bedrijfs)-indicator (☞ zie blz. 29)

#### ⑭ OPR (bedrijfs)-schakelaar (☞ zie blz. 29)

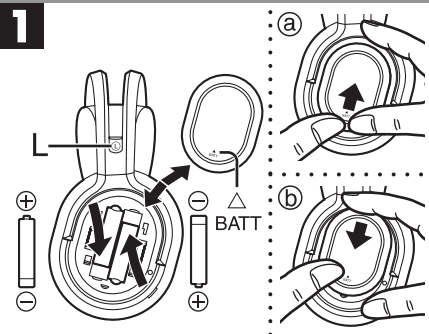
#### ⑮ Oplaadaansluiting

## Alimentazione

Ricaricare le pile prima di usare l'unità.

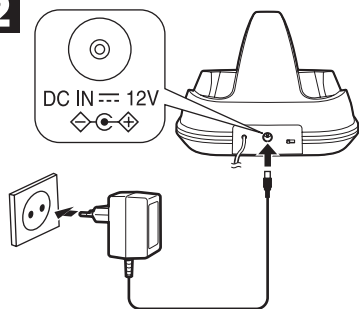
### 1 Inserire le due batterie ricaricabili (in dotazione) nello scomparto delle batterie dell'alloggiamento sinistro (L) della cuffia.

- Inserire le batterie allineando correttamente le polarità  $\oplus$  e  $\ominus$ .
- Per inserire, spingere giù la molla della polarità  $\ominus$ .
- Per la rimozione, rimuovere prima la polarità  $\oplus$ .
- ③ Spingere in su il bordo dello sportellino scomparto BATT per aprirlo.
- ④ Chiedere saldamente lo sportellino scomparto BATT dopo aver inserito le batterie.



### 2 Collegare il trasmettitore a una presa di corrente domestica usando l'alimentatore c.a. in dotazione.

- L'illustrazione dell'adattatore c.a. e della presa è diversa per il Regno Unito.



### 3 Disattivare l'interruttore OPR della cuffia e metterla sul trasmettitore.

Mettere la cuffia sul trasmettitore in modo che le spine per la carica sul trasmettitore si innestino nei contatti per la carica sul fondo della parte sinistra. L'indicatore OPR/CHG diventa rosso e la carica comincia.

L'indicatore si spegne quando le batterie sono completamente cariche.

- **Tempo approssimativo di ricarica e di funzionamento**

**Ricarica:** 24 ore

**Funzionamento:** 15 ore

### A Quando ricaricare le batterie

Ricaricare le batterie quando l'indicatore OPR sull'alloggiamento sinistro (L) comincia a diventare fioco e/o lampeggia, oppure se il suono diventa distorto o scompare.

### Durata delle pile:

Se l'indicatore OPR dell'alloggiamento sinistro (L) diventa fioco o non si accende anche dopo che le batterie sono state ricaricate, vuol dire che hanno raggiunto la fine della loro vita di servizio e che devono essere sostituite.

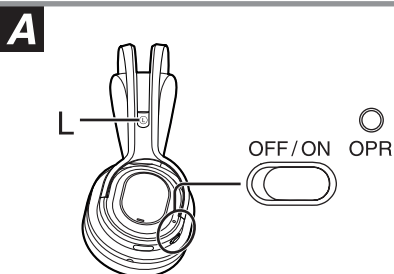
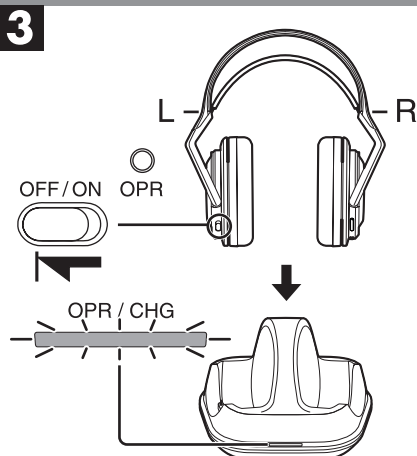
2 batterie all'idruro di nichel-metal (No. parte: HHR-4AGE/2B).

Le pile possono essere ricaricate 500 volte circa. Esse vanno sostituite quando il tempo di funzionamento si riduce drasticamente, anche dopo che sono state ricaricate.

### Riferimento:

Per alimentare la cuffia si possono usare anche le batterie a secco (R03/LR03, AAA).

Non si deve cercare di ricaricarle.





Cargue las baterías antes de utilizar el aparato.

Laad de batterijen opnieuw op alvorens de hoofdtelefoon te gebruiken.

### 1 Inserte las dos baterías (suministradas) en el compartimiento de las baterías situado en la caja izquierda (L) de los auriculares.

- Alinee correctamente los polos ⊕ y ⊖ cuando las introduzca.
- Empuje hacia abajo los muelle de los polos ⊖ cuando las introduzca.
- Retire primero los polos ⊕ cuando quite las pilas.
- ⓐ Empuje hacia arriba el borde de la tapa del compartimiento BATT para abrirla.
- ⓑ Cierre firmemente la tapa del compartimiento BATT después de insertar las baterías o las pilas.

### 1 Plaats de twee oplaadbare batterijen (bijgeleverd) in de batterijhouder in de linker oorschelp (L) van de hoofdtelefoon.

- Plaats de batterijen met de ⊕ en ⊖ polen in de juiste richting.
- Duw bij het plaatsen van de batterijen de veer van de ⊖ pool in.
- Bij het verwijderen van de batterijen, haalt u de ⊕ pool er het eerst uit.
- ⓐ Open het BATT-compartiment door de rand van het klepje omhoog te duwen.
- ⓑ Zorg ervoor dat u het klepje van het BATT-compartiment na het plaatsen van de batterijen weer goed sluit.

### 2 Conecte el transmisor a una toma de corriente de casa utilizando el adaptador de CA suministrado.

- Las ilustraciones del adaptador de CA y de la toma de corriente son diferentes para el Reino Unido.

### 2 Sluit de zender met behulp van de bijgeleverde netspanningsadapter aan op een stopcontact.

- De netspanningsadapter en het stopcontact in de afbeelding kijken af van die in het Verenigd Koninkrijk.

### 3 Apague el interruptor OPR de los auriculares y colóquelos sobre el transmisor.

Coloque los auriculares sobre el transmisor de manera que las clavijas de carga del transmisor conecten con los contactos de carga de la parte inferior de la carcasa izquierda.

El indicador OPR/CHG se pone rojo y empieza la carga.

El indicador se apaga cuando las pilas se han cargado por completo.

- **Tiempo aproximado de carga y de funcionamiento**

**Carga:** 24 horas

**Funcionamiento:** 15 horas

### 3 Schakel de OPR schakelaar van de hoofdtelefoon uit en plaats de hoofdtelefoon op de zender.

Plaats de hoofdtelefoon op de zender zodanig dat de oplaadpennen van de zender in de oplaadaansluitingen op de onderzijde van het linker huis komen te zitten.

De OPR/CHG-indicator wordt rood en het opladen begint.

De indicator gaat uit wanneer de batterijen volledig zijn opgeladen.

- **Oplaad- en gebruiksduur bij benadering**

**Opladen:** 24 uur

**Gebruiksduur:** 15 uur

### A Cuándo cargar las baterías

Cargue las baterías cuando el indicador OPR de la caja izquierda (L) empiece a perder intensidad de iluminación o no se enciende después de cargar las baterías, éstas habrán llegado al final de su vida útil y tendrán que ser sustituidas.

### Duración de las baterías:

Si el indicador OPR de la caja izquierda (L) pierde intensidad de iluminación o no se enciende después de cargar las baterías, éstas habrán llegado al final de su vida útil y tendrán que ser sustituidas.

2 baterías de níquel-hidruro de metal (N.º de pieza: HHR-4AGE/2B).

Las baterías pueden cargarse unas 500 veces. Éstas tienen que sustituirse cuando el tiempo de funcionamiento se reduce dramáticamente incluso después de cargarlas.

### Para su referencia:

Para que funcionen los auriculares también se pueden utilizar pilas secas (R03/LR03, AAA).

No intente cargarlas.

### A Batterijen opladen

Het is tijd de batterijen op te laden wanneer het OPR spanningslampje op de linker oorschelp (L) flinkt en/of verflaauwt, of wanneer het geluid zwakker of vervormd gaat klinken.

### Levensduur van de batterijen:

Als het OPR spanningslampje op de linker oorschelp (L) ook na opladen van de batterijen nog maar zwak of helemaal niet oplicht, zijn de batterijen versleten en dient u ze door nieuwe te vervangen.

2 nikkel-metaalhydride oplaadbare batterijen (Onderdeelnr.: HHR-4AGE/2B).

De batterijen kunnen ongeveer 500 keer opnieuw worden opgeladen. Wanneer hun gebruiksduur zelfs na opnieuw opladen uiterst kort wordt, dient u deze door nieuwe te vervangen.

### Voor uw informatie:

Voor de voeding van de hoofdtelefoon kunt u ook droge batterijen (R03/LR03, AAA) gebruiken.

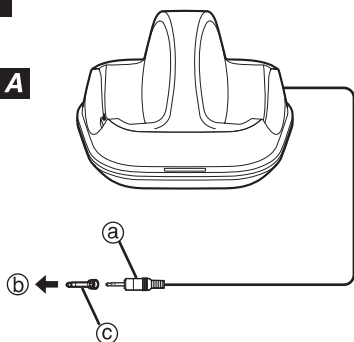
Probeer nooit om droge batterijen opnieuw op te laden.



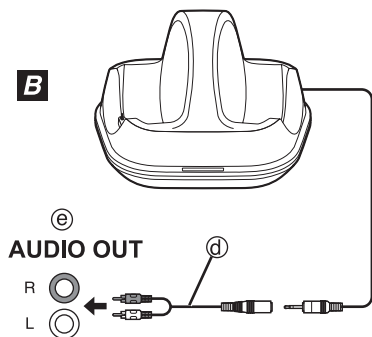
## Connessioni

1

A



B



### 1 Collegare il trasmettitore al componente audiovisivo.

- A** La presa d'ingresso AUDIO (a) del trasmettitore può essere collegata direttamente alla minipresa per cuffia stereo di 3,5 mm del componente (b). Se la presa della cuffia è grande (6,3 mm stereo) usare un adattatore per spina stereo standard di 6,3 mm (c) (non fornito).
- (b) Lettore CD portatile, riproduttore stereo, radio/riproduttore a cassetta, personal computer, ecc.

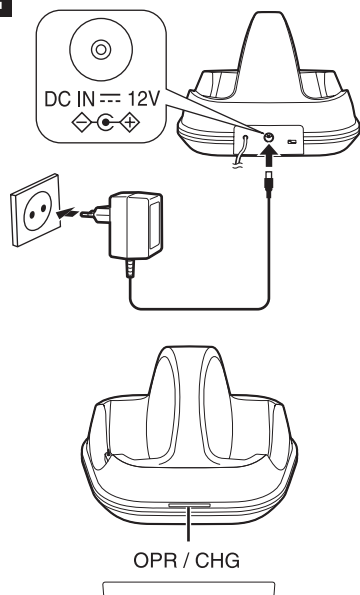
OPPURE

- B** Usare il cavo adattatore (d) in dotazione per collegare il trasmettitore ai terminali di uscita audio per spine stereo del componente (e). Non si deve usare un cavo adattatore (d) diverso da quello in dotazione.
- (e) Amplificatore, televisore, videoregistratore, piastra a cassetta, lettore DVD, ecc.

### 2 Collegare il trasmettitore a una presa di corrente domestica usando l'alimentatore c.a. in dotazione.

Scollegare l'adattatore c.a. dalla presa di rete domestica se non si intende usare l'unità per un lungo periodo di tempo. L'unità si trova nella condizione di attesa quando l'adattatore c.a. è collegato. Il circuito primario è sempre "sotto tensione" per tutto il tempo che l'adattatore c.a. è collegato ad una presa elettrica.

2



#### Nota

L'indicatore OPR/CHG si accende verde quando il trasmettitore riceve un ingresso. Non si illumina collegando semplicemente il trasmettitore ad una fonte di alimentazione c.a..

## Installazione

L'unità utilizza le onde radio. Le onde possono essere trasmesse fino a 100 metri di distanza.

#### Nota

Nelle condizioni ottimali, la cuffia può captare segnali puliti dal trasmettitore da una distanza massima di 100 metri. **I metalli tra le due unità e la presenza di altre onde radio potrebbe causare interferenze a distanze più corte.** Questa interferenza può essere eliminata avvicinandosi al trasmettitore, rimuovendo le ostruzioni o cambiando il canale del trasmettitore (vedere a pagina 34). Si potrebbero a volte verificare delle interferenze a causa dei punti morti nell'area coperta dal trasmettitore. Questo fenomeno si verifica con qualsiasi tipo di segnali radio e non è un malfunzionamento. I punti morti possono essere spostati spostando il trasmettitore.

### 1 Conecte el transmisor al equipo audiovisual.

- A** La clavija de entrada AUDIO Ⓐ del transmisor se puede conectar directamente a la minitoma de auriculares estéreo de 3,5 mm de su equipo Ⓓ. Utilice un adaptador para clavija estéreo estándar de 6,3 mm (no incluido) Ⓒ si la toma de auriculares es grande (estéreo de 6,3 mm).
- Ⓑ Reproductor de discos compactos portátil, reproductor de casete estéreo con auriculares, radio/reproductor de cinta, ordenador personal, etc.

O

- B** Utilice el cable adaptador suministrado Ⓓ para conectar el transmisor a los terminales de clavijas estéreo de salida de audio de su equipo Ⓔ. No utilice ningún otro cable adaptador Ⓓ que no sea el suministrado.
- Ⓔ Amplificador, televisor, vídeo, platina de casete, reproductor DVD, etc.

### 2 Conecte el transmisor a una toma de corriente de casa utilizando el adaptador de CA suministrado.

Desconecte el adaptador de CA del enchufe de la toma de corriente doméstica si el aparato no se va a utilizar durante largo tiempo.

El aparato está en estado de espera cuando se conecta el adaptador de CA. El circuito primario está siempre "vivo" mientras el adaptador de CA está conectado a una toma eléctrica.

#### Nota

El indicador OPR/CHG se enciende en color verde cuando el transmisor recibe una entrada. No se enciende simplemente por conectar el transmisor a una fuente de alimentación de CA.

## Instalación

Este aparato utiliza ondas de radio. Las ondas se pueden transmitir dentro de un alcance máximo de 100 metros.

#### Nota

Bajo condiciones óptimas de funcionamiento, los auriculares pueden captar señales nítidas procedentes del transmisor a una distancia máxima de 100 metros. **Los objetos de metal entre las dos unidades y la presencia de otras ondas de radio pueden causar interferencia a distancias menores.** Esta interferencia se puede cancelar acercándose al transmisor, quitando las obstrucciones o cambiando el canal del transmisor (☞ consulte la página 35).

De vez en cuando es posible que note interferencia en puntos muertos del área cubierta por el transmisor. Este fenómeno se produce con cualquier clase de señal de radio y no es ningún fallo. Los puntos muertos pueden evitarse moviendo el transmisor y los auriculares.

### 1 Sluit de zender aan op de audiovisuele apparatuur.

- A** De AUDIO-ingangstekker Ⓐ van de zender kan rechtstreeks worden aangesloten op de 3,5-mm ministereohoofdtelefoonaansluiting van uw apparatuur Ⓓ. Gebruik een 6,3 mm stereo standaardplugadapter (niet bijgeleverd) Ⓒ voor aansluiten op een grote hoofdtelefoonaansluiting (6,3 mm stereo).
- Ⓑ Draagbare CD-speler, stereo-cassettespeler, radio-cassettespelers, personal computer, enz.

OF

- B** Gebruik het bijgeleverde adaptersnoer Ⓓ om de zender aan te sluiten op de stereoaudiouitgangen van uw apparatuur Ⓔ. Gebruik geen ander adaptersnoer Ⓓ dan alleen het bijgeleverde snoer.
- Ⓔ Versterker, TV-toestel, videodeck, cassettedeck, DVD-speler, enz.

### 2 Sluit de zender met behulp van de bijgeleverde netspanningsadapter aan op een stopcontact.

Trek de stekker van de netspanningsadapter uit het stopcontact wanneer u het apparaat voor langere tijd niet gaat gebruiken.

Wanneer de netspanningsadapter is aangesloten, staat het apparaat in de stand-by stand. De primaire stroomkring staat altijd onder spanning zolang als de netspanningsadapter op een stopcontact is aangesloten.

#### Opmerking

De OPR/CHG-indicator wordt groen als de zender ingangssignalen ontvangt. Deze indicator gaat dus niet noodzakelijk branden wanneer u de zender alleen maar op een stopcontact aansluit.

## Installatie

Dit apparaat gebruikt radiogolven. De golven kunnen binnen een bereik van maximaal 100 meter worden overgebracht.

#### Opmerking

Onder optimale omstandigheden, is de hoofdtelefoon in staat om heldere signalen van de zender op te vangen binnen een afstand van maximaal 100 meter. **Metaal tussen de twee apparaten of de aanwezigheid van andere radiogolven kan echter storing veroorzaken, zodat de signalen zelfs op een kortere afstand van de zender niet helder zullen zijn.** Deze storing is te verhelpen door dichter naar de zender toe te gaan, door obstakels te verwijderen, of door van zenderkanaal te wisselen (☞ zie blz. 35).

Af en toe kan er ook storing zijn die veroorzaakt wordt door dode plekken in het zendgebied van de zender. Dit verschijnsel doet zich voor met elk soort radiosignaal en is dus geen defect. Dode plekken kunnen worden verplaatst door de zender en de hoofdtelefoon te verplaatsen.

## Preparativi

**1** Accendere l'unità a cui è collegato il trasmettitore.

**2** Alzare il volume della sorgente del suono quanto più possibile senza causare la distorsione.

Il suono è maggiormente soggetto all'interferenza del rumore quando il volume della sorgente è basso.

**1** Rimuovere la cuffia dal trasmettitore.

**2** Ridurre il volume della cuffia con la manopola [VOL].

**3** Posizionare l'interruttore [OPR] su "ON".

L'indicatore OPR diventa rosso.

**4** Indossare la cuffia.

**5** Premere il tasto [TUNING] per regolare la frequenza.

La frequenza si regola automaticamente.

**6** Regolare il volume della cuffia.

Se c'è interferenza, si può cambiare il canale del trasmettitore per migliorare la ricezione (vedere a pagina 34).

**7** Per usare la caratteristica del suono SURROUND, posizionare l'interruttore [SURROUND] su "ON".

Gli effetti del suono surround differiscono secondo l'audio.

## Dopo l'ascolto

**1** Togliere la cuffia.

**2** Posizionare l'interruttore [OPR] su "OFF".  
L'indicatore OPR si spegne.

**3** Appoggiare la cuffia sul trasmettitore e ricaricarla.

**4** Spegner l'unità a cui è collegato il trasmettitore.

## Nota

- Evitare di ascoltare il suono per lunghi periodi di tempo, perché ciò potrebbe causare disturbi dell'udito.

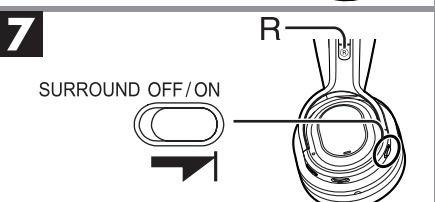
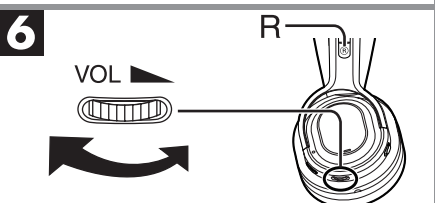
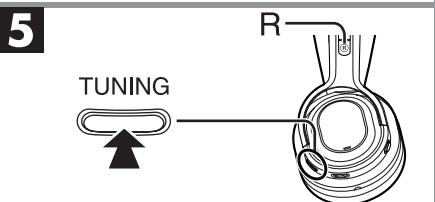
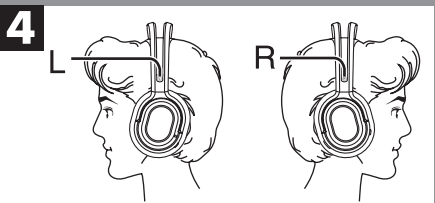
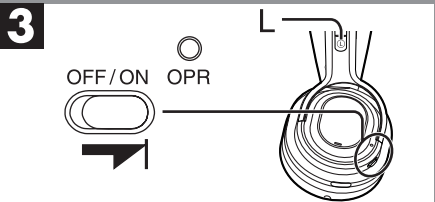
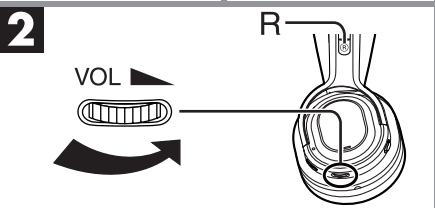
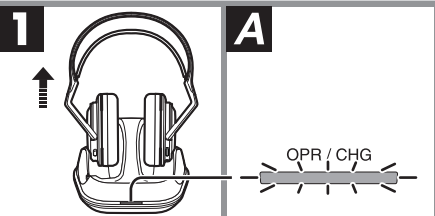
- Smettere di usare la cuffia se si prova disagio quando è direttamente a contatto con la pelle.

L'uso continuo potrebbe causare arrossamenti od altre reazioni allergiche.

## A Riguardo alla funzione di accensione/ spegnimento automatico:

Il trasmettitore si accende con l'immissione dei segnali audio (L'indicatore OPR/CHG si accende verde.). Se non c'è l'immissione dei segnali audio per 1-2 minuti, esso si spegne automaticamente. (L'indicatore OPR/CHG si spegne automaticamente.)

Questa funzione non opera se il volume dell'unità collegata è troppo basso. Alzare il volume quanto più possibile senza causare distorsione.



**Preparación**

- 1** Encienda el aparato al que está conectado el transmisor.
- 2** Aumente el volumen de la fuente de sonido todo lo posible pero sin causar distorsión.  
El sonido es más susceptible de recibir interferencia de ruido cuando el volumen de la fuente está bajo.
- 1** Retire los auriculares del transmisor.
- 2** Reduzca el volumen de los auriculares con el control [VOL].
- 3** Ponga el interruptor [OPR] en "ON".  
El indicador OPR se pone en rojo.
- 4** Póngase los auriculares.
- 5** Pulse el botón [TUNING] para ajustar la frecuencia.  
La frecuencia se ajusta automáticamente.
- 6** Ajuste el volumen de los auriculares.  
Si hay interferencia puede cambiar el canal del transmisor para mejorar la recepción (consulte la página 35).
- 7** Para utilizar la característica de sonido SURROUND, ponga el conmutador [SURROUND] en "ON".  
Los efectos del sonido envolvente cambiarán dependiendo del audio.

**Después de escuchar**

- 1** Quítese los auriculares.
- 2** Ponga el interruptor [OPR] en "OFF".  
El indicador OPR se apaga.
- 3** Deje los auriculares sobre el transmisor y recárguelos.
- 4** Apague el aparato al que está conectado el transmisor.

**Nota**

- Se recomienda no escuchar el aparato durante largos periodos de tiempo para no alterar sus facultades auditivas.
- Deje de utilizar los auriculares si le producen molestias donde entran directamente en contacto con su piel.  
Si continúa utilizándolos podrán producirle sarpillidos u otras reacciones alérgicas.

**Acerca de la función AUTO POWER ON/OFF:**

Cuando se introducen señales de audio, la alimentación del transmisor se conecta (El indicador OPR/CHG se enciende en color verde.). Cuando no se introducen señales de audio durante 1-2 minutos, su alimentación se desconecta automáticamente. (El indicador OPR/CHG se apaga.).  
Cuando el volumen de la unida conectada esté muy bajo, esta función no se activará. Aumente el volumen todo lo posible sin causar distorsión.

**Vorbereidingen**

- 1** Schakel het apparaat waarop de zender is aangesloten in.
- 2** Stel het volume op de geluidsbron zo hoog mogelijk in zonder dat het geluid vervormd gaat klinken.  
Het geluid is gevoeliger voor storing wanneer het volume van de geluidsbron laag is ingesteld.
- 1** Verwijder de hoofdtelefoon van de zender.
- 2** Draai de [VOL] knop om het volume van de hoofdtelefoon te verminderen.
- 3** Zet de [OPR] schakelaar op "ON".  
De OPR indicator brandt in rode kleur.
- 4** Zet de hoofdtelefoon op.
- 5** Druk op de [TUNING]-knop om de frequentie aan te passen.  
De frequentie wordt automatisch aangepast.
- 6** Stel het volume op de hoofdtelefoon in.  
Als er storing blijft, kunt u het zenderkanaal omschakelen voor een betere ontvangst (consulte la p. 35).
- 7** Als u de functie voor surroundgeluid wilt gebruiken, stelt u de [SURROUND]-schakelaar in op "ON".  
De surroundgeluidseffecten zijn afhankelijk van de audio.

**Na het luisteren**

- 1** Neem de hoofdtelefoon af.
- 2** Zet de [OPR] schakelaar op "OFF".  
De OPR indicator gaat uit.
- 3** Plaats de hoofdtelefoon op de zender om de batterijen op te laden.
- 4** Schakel het apparaat waarop de zender is aangesloten uit.

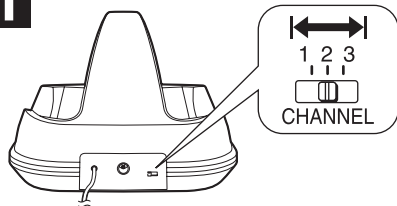
**Opmerking**

- Vermijd langdurig luisteren, aangezien dit uw gehoor kan beschadigen.
- Stop het gebruik indien u zich onbehaaglijk voelt wanneer de hoofdtelefoon direct met uw huid in contact komt.  
Voortgezet gebruik kan huiduitslag of andere allergische reacties veroorzaken.

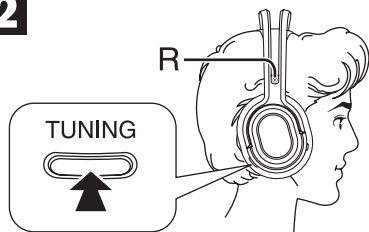
**Betreffende de AUTO POWER ON/OFF functie:**

Zodra er geluidssignalen doorkomen, wordt de zender ingeschakeld (De OPR/CHG-indicator wordt groen.). Wanneer er 1-2 minuten geen geluidssignalen doorkomen, wordt de stroom automatisch uitgeschakeld (en dooft het OPR/CHG lampje).  
Deze functie werkt niet wanneer het volume van het aangesloten apparaat te laag is. Stel het volume zo hoog mogelijk in zonder dat het geluid vervormd gaat klinken.

1



2



### Se la ricezione è ancora debole

Le onde radio dal trasmettitore potrebbero essere interferite da altre onde radio. Per migliorare la ricezione si può cambiare il canale del trasmettitore. Se si usa l'unità vicino ad un telefono portatile, si potrebbe causare un'interferenza radio.

### 1 Selezionare un altro canale con [CHANNEL].

### 2 Premere il tasto [TUNING] per regolare automaticamente la frequenza.

#### Nota

Si potrebbe continuare a sentire un suono o rumore anche quando i segnali del suono non passano attraverso il trasmettitore.

#### Informazioni per gli utenti sulla raccolta e l'eliminazione di vecchie apparecchiature e batterie usate



Questi simboli sui prodotti, sull'imballaggio, e/o sulle documentazioni o manuali accompagnanti i prodotti indicano che i prodotti elettrici, elettronici e le batterie usate non devono essere buttati nei rifiuti domestici generici.

Per un trattamento adeguato, recupero e riciclaggio di vecchi prodotti e batterie usate, vi preghiamo di portarli negli appositi punti di raccolta, secondo la legislazione vigente nel vostro Paese e le Direttive 2002/96/EC e 2006/66/EC.

Smaltendo correttamente questi prodotti e le batterie, contribuirete a salvare importanti risorse e ad evitare i potenziali effetti negativi sulla salute umana e sull'ambiente che altrimenti potrebbero verificarsi in seguito ad un trattamento inappropriato dei rifiuti.

Per ulteriori informazioni sulla raccolta e sul riciclaggio di vecchi prodotti e batterie, vi preghiamo di contattare il vostro comune, i vostri operatori per lo smaltimento dei rifiuti o il punto vendita dove avete acquistato gli articoli.

Sono previste e potrebbero essere applicate sanzioni qualora questi rifiuti non siano stati smaltiti in modo corretto ed in accordo con la legislazione nazionale.



#### Per utenti commerciali nell'Unione Europea

Se desiderate eliminare apparecchiature elettriche ed elettroniche, vi preghiamo di contattare il vostro commerciante od il fornitore per maggiori informazioni.

#### [Informazioni sullo smaltimento rifiuti in altri Paesi fuori dall'Unione Europea]

Questi simboli sono validi solo all'interno dell'Unione Europea. Se desiderate smaltire questi articoli, vi preghiamo di contattare le autorità locali od il rivenditore ed informarvi sulle modalità per un corretto smaltimento.



#### Nota per il simbolo delle batterie (esempio con simbolo chimico riportato sotto il simbolo principale):

Questo simbolo può essere usato in combinazione con un simbolo chimico; in questo caso è conforme ai requisiti indicati dalla Direttiva per il prodotto chimico in questione.

**Si la recepción está todovía débil**


Las ondas radiofónicas procedentes del transmisor pueden estar sufriendo interferencias de otras ondas radiofónicas. Puede cambiar el canal del transmisor para mejorar la recepción. Si utiliza el aparato cerca de un teléfono inalámbrico, puede provocar interferencias radiofónicas.

- 1** Seleccione otro canal con [CHANNEL].
- 2** Pulse el botón [TUNING] para ajustar la frecuencia automáticamente.

**Nota**

Tal vez se oiga todavía sonido o ruido aunque no pasen señales de sonido a través del transmisor.

**Información para Usuarios sobre la Recolección y Eliminación de aparatos viejos y baterías usadas**



Estos símbolos en los productos, embalajes y/o documentos adjuntos, significan que los aparatos eléctricos y electrónicos y las baterías no deberían ser mezclados con los desechos domésticos.

Para el tratamiento apropiado, la recuperación y el reciclado de aparatos viejos y baterías usadas, por favor, observe las normas de recolección aplicables, de acuerdo a su legislación nacional y a las Directivas 2002/96/CE y 2006/66/CE.

Al desechar estos aparatos y baterías correctamente, Usted estará ayudando a preservar recursos valiosos y a prevenir cualquier potencial efecto negativo sobre la salud de la humanidad y el medio ambiente que, de lo contrario, podría surgir de un manejo inapropiado de los residuos.


Para mayor información sobre la recolección y el reciclado de aparatos y baterías viejos, por favor, contacte a su comunidad local, su servicio de eliminación de residuos o al comercio donde adquirió estos aparatos. Podrán aplicarse penas por la eliminación incorrecta de estos residuos, de acuerdo a la legislación nacional.

**Para usuarios empresariales en la Unión Europea**

Si usted desea descartar aparatos eléctricos y electrónicos, por favor contacte a su distribuidor o proveedor a fin de obtener mayor información.

**[Información sobre la Eliminación en otros Países fuera de la Unión Europea]**

Estos símbolos sólo son válidos dentro de la Unión Europea. Si desea desechar estos objetos, por favor contacte con sus autoridades locales o distribuidor y consulte por el método correcto de eliminación.



**Nota sobre el símbolo de la batería (abajo, dos ejemplos de símbolos):**

Este símbolo puede ser usado en combinación con un símbolo químico. En este caso, el mismo cumple con los requerimientos establecidos por la Directiva para los químicos involucrados.

Cd

**Als de ontvangst niet goed is**

De radiogolven van de zender worden mogelijk gestoord door andere radiogolven. U kunt het zenderkanaal omschakelen voor betere ontvangst. Als u dit apparaat dicht bij een draadloze telefoon gebruikt, kan storing op de radio worden veroorzaakt.

- 1** Kies een ander kanaal met [CHANNEL].
- 2** Druk op de [TUNING]-knop om de frequentie automatisch aan te passen.

**Opmerking**

Zelfs wanneer er geen geluidssignalen door de zender worden gezonden, kan er toch wat geluid of ruis hoorbaar zijn.

**Informatie voor gebruikers betreffende het verzamelen en verwijderen van oude uitrustingen en lege batterijen**



Deze symbolen op de producten, verpakkingen, en/of begeleidende documenten betekenen dat gebruikte elektrische en elektronische producten en batterijen niet met het algemene huishoudelijke afval gemengd mogen worden.

Voor een correcte behandeling, recuperatie en recycleage van oude producten en lege batterijen moeten zij naar de bevoegde verzamelpunten gebracht worden in overeenstemming met uw nationale wetgeving en de Richtlijnen 2002/96/EC en 2006/66/EC.

Door deze producten en batterijen correct te verwijderen draagt u uw steentje bij tot het beschermen van waardevolle middelen en tot de preventie van potentiële negatieve effecten op de gezondheid van de mens en op het milieu die anders door een onvakkundige afvalverwerking zouden kunnen ontstaan.

Voor meer informatie over het verzamelen en recycleren van oude producten en batterijen, gelieve contact op te nemen met uw plaatselijke gemeente, uw afvalverwijderingsdiensten of de winkel waar u de goederen gekocht hebt.

Voor een niet-correcte verwijdering van dit afval kunnen boetes opgelegd worden in overeenstemming met de nationale wetgeving.

**Voor zakengebruikers in de Europese Unie**

Indien u elektrische en elektronische uitrusting wilt verwijderen, neem dan contact op met uw dealer voor meer informatie.

**[Informatie over de verwijdering in andere landen buiten de Europese Unie]**

Deze symbolen zijn enkel geldig in de Europese Unie. Indien u wenst deze producten te verwijderen, neem dan contact op met uw plaatselijke autoriteiten of dealer, en vraag informatie over de correcte wijze om deze producten te verwijderen.



**Opmerking over het batterijensymbool (beneden twee voorbeelden):**

Dit symbool kan gebruikt worden in verbinding met een chemisch symbool. In dat geval wordt de eis, vastgelegd door de Richtlijn voor de betrokken chemische producten vervuld.

Cd

## Consigli per l'eliminazione di eventuali inconvenienti

Prima di chiamare il tecnico per la riparazione, eseguire i controlli seguenti. In caso di dubbio su uno qualsiasi dei punti da controllare, o se i rimedi indicati nella tabella non risolvono il problema, chiedere istruzioni al rivenditore.

Problema	Causa probabile	Rimedio consigliato	Pagina
<b>Non si sente il suono.</b>	L'unità a cui è collegato il trasmettitore è accesa?	Accendere l'unità.	32
	L'unità e il trasmettitore sono collegati?	Collegare correttamente le unità e accertarsi che le spine siano inserite saldamente.	30
	Il volume è troppo basso?	Se il trasmettitore è collegato alla presa per la cuffia, alzare il volume dell'unità collegata.	32
Alzare il volume della cuffia.		32	
<b>Il suono è distorto.</b>	Il livello di ingresso del segnale audio è troppo alto?	Se il trasmettitore è collegato alla presa per la cuffia, abbassare il volume dell'unità collegata.	32
<b>Il rumore è eccessivo.</b>	C'è un ostacolo tra il trasmettitore e la cuffia?	Rimuovere l'ostacolo, spostare il trasmettitore o spostarsi.	30
	<ul style="list-style-type: none"> <li>● Ci sono altre onde radio che disturbano le onde del trasmettitore?</li> <li>● La frequenza di trasmissione e la frequenza di ricezione sono sintonizzate correttamente?</li> </ul>	Cambiare il canale del trasmettitore usando l'interruttore [CHANNEL], e premere poi il tasto [TUNING] sulla cuffia per regolare automaticamente la frequenza.	34
	Il livello di ingresso del segnale audio è troppo basso?	Se il trasmettitore è collegato alla presa per la cuffia, alzare il volume dell'unità collegata.	32
<b>Non c'è il suono, il suono è distorto o c'è rumore eccessivo.</b>	La spia OPR è fioca o non si accende del tutto?	Le pile sono scariche. Ricaricarle. Se la spia rimane fioca dopo la ricarica, vuol dire che sono giunte alla fine della loro vita di servizio e che devono essere sostituite.	28

CE0682

### Dichiarazione di Conformità

"Panasonic Corporation" dichiara qui che questo prodotto è conforme ai requisiti essenziali e altre relative norme della Direttiva 1999/5/CE.

I clienti possono scaricare una copia della DdC originale dei nostri prodotti R&TTE dal nostro server DdC: <http://www.doc.panasonic.de>.

Rivolgersi al Rappresentante autorizzato: Panasonic Marketing Europe GmbH, Panasonic Testing Centre, Winsbergring 15, 22525 Hamburg, Germany

Questo prodotto è progettato per l'uso nei Paesi seguenti.

REGNO UNITO, FRANCIA, GERMANIA, ITALIA, SVIZZERA, AUSTRIA, OLANDA, BELGIO, SPAGNA, SVEZIA, NORVEGIA, DANIMARCA, FINLANDIA, UNGHERIA, REPUBBLICA Ceca, SLOVACCHIA, SLOVENIA, BULGARIA, POLONIA

Questo prodotto è progettato per la clientela generale. (Categoria 3)



## Guía para la localización de las fallas

Antes de solicitar servicio, haga las comprobaciones siguientes. Si tiene dudas sobre algunos de los puntos de comprobación, o si las soluciones indicadas en la tabla no resuelven el problema, consulte con su concesionario para que le dé instrucciones.

Problema	Causa(s) probable(s)	Remedio sugerido	Página
<b>No hay sonido.</b>	¿Está encendido el aparato al que está conectado el transmisor?	Encienda el aparato.	33
	¿Están conectados el aparato y el transmisor?	Conecte correctamente los aparatos y asegúrese de que las clavijas estén insertadas correctamente.	31
	¿Está demasiado bajo el volumen?	Si el transmisor está conectado a la toma de auriculares, suba el volumen del aparato conectado.	33
		Suba el volumen en los auriculares.	33
<b>Sonido distorsionado.</b>	¿Está demasiado alto el nivel de entrada de la señal de audio?	Si el transmisor está conectado a la toma de auriculares, baje el volumen del aparato conectado.	33
<b>Ruido excesivo.</b>	¿Hay una obstrucción entre el transmisor y los auriculares?	Quite la obstrucción, mueva el transmisor o cambie usted mismo de posición.	31
	<ul style="list-style-type: none"> <li>• ¿Obstruyen otras ondas de radio las ondas del transmisor?</li> <li>• ¿Están sintonizadas correctamente la frecuencia de transmisión y la frecuencia del receptor?</li> </ul>	Cambie el canal del transmisor utilizando el conmutador [CHANNEL], y luego pulse el botón [TUNING] de los auriculares para ajustar la frecuencia automáticamente.	35
	¿Está demasiado bajo el nivel de entrada de la señal de audio?	Si el transmisor está conectado a la toma de auriculares, suba el volumen del aparato conectado.	33
<b>No hay sonido, éste está distorsionado o hay un ruido excesivo.</b>	¿Está el indicador OPR encendido con una luz débil o no se enciende en absoluto?	Las baterías se han descargado. Vuelva a cargarlas. Si el indicador permanece encendido con una luz débil tras la carga, las baterías habrán llegado al final de su vida útil y tendrán que ser sustituidas.	29

CE0682

### Declaración de conformidad (DoC)

Por la presente, "Panasonic Corporation" declara que este producto cumple con los requerimientos esenciales y otras provisiones pertinentes de la Directiva 1999/5/EC.

Los clientes pueden descargar una copia de la DoC original de nuestros productos R&TTE de nuestro servidor DoC: <http://www.doc.panasonic.de>

Póngase en contacto con el representante autorizado: Panasonic Marketing Europe GmbH, Panasonic Testing Centre, Winsbergring 15, 22525 Hamburg, Alemania

Este producto ha sido diseñado para ser utilizado en los países siguientes:

REINO UNIDO, FRANCIA, ALEMANIA, ITALIA, SUIZA, AUSTRIA, PAÍSES BAJOS, BÉLGICA, ESPAÑA, SUECIA, NORUEGA, DINAMARCA, FINLANDIA, HUNGRÍA, REPÚBLICA CHECA, ESLOVAQUIA, ESLOVENIA, BULGARIA y POLONIA

Este producto ha sido diseñado para el consumidor en general. (Categoría 3)

## Gids voor het verhelpen van storingen

Raadpleeg de onderstaande tabel voordat u beroep doet op service. Raadpleeg uw handelaar voor verder advies indien u twijfels hebt over de controlepunten of het probleem niet kunt verhelpen aan de hand van de voorgestelde oplossingen in de tabel.

Probleem	Mogelijke oorzaak	Voorgestelde maatregel	Blz.
<b>Geen geluid.</b>	Is het apparaat waarop de zender is aangesloten, ingeschakeld?	Schakel het apparaat in.	33
	Zijn het apparaat en de zender juist aangesloten?	Sluit de apparaten juist aan en zorg ervoor dat de stekkers stevig in de aansluitingen zitten.	31
	Is het volume te laag ingesteld?	Indien de zender op de hoofdtelefoonaansluiting is aangesloten, moet u het volume van het aangesloten apparaat harder zetten.	33
		Vermeerder het volume op de hoofdtelefoon.	33
<b>Vervormd geluid.</b>	Is het ingangsniveau van het audiosignaal te hoog?	Indien de zender op de hoofdtelefoonaansluiting is aangesloten, moet u het volume van het aangesloten apparaat zachter zetten.	33
<b>Te veel ruis.</b>	Is er een obstakel tussen de zender en de hoofdtelefoon?	Verwijder het obstakel, verplaats de zender, of verander uw luisterpositie.	31
	<ul style="list-style-type: none"> <li>• Worden de golven van de zender door andere radiogolven belemmerd?</li> <li>• Zijn de zendfrequentie en de ontvangstfrequentie juist afgestemd?</li> </ul>	Kies met de [CHANNEL]-schakelaar een ander zenderkanaal en druk vervolgens op de [TUNING]-knop op de hoofdtelefoon om de frequentie automatisch aan te passen.	35
	Is het ingangsniveau van het audiosignaal te laag?	Indien de zender op de hoofdtelefoonaansluiting is aangesloten, moet u het volume van het aangesloten apparaat harder zetten.	33
<b>Geen geluid, vervormd geluid, of te veel ruis.</b>	Brandt het OPR lampje zwakjes of helemaal niet?	De batterijen zijn leeg. Laad deze opnieuw op. Indien het lampje zelfs na het opladen zwakjes brandt, zijn de batterijen versleten en dient u deze door nieuwe te vervangen.	29

CE0682

### Verklaring van overeenstemming

Hierbij verklaart "Panasonic Corporation" dat dit product voldoet aan de essentiële vereisten en andere relevante bepalingen van Richtlijn 1999/5/EC.

Een exemplaar van de oorspronkelijke verklaring van overeenstemming bij onze R&TTE-producten is te downloaden van: <http://www.doc.panasonic.de>

Contact met de erkende vertegenwoordiger: Panasonic Marketing Europe GmbH, Panasonic Testing Centre, Winsbergring 15, 22525 Hamburg, Duitsland

Dit product is geschikt voor gebruik in de volgende landen:

GROOT-BRITANNIË, FRANKRIJK, DUITSLAND, ITALIË, ZWITSERLAND, OOSTENRIJK, NEDERLAND, BELGIË, SPANJE, ZWEDEN, NOORWEGEN, DENEMARKEN, FINLAND, HONGARIJE, TSJECHIË, SLOWAKIJE, SLOVENIË, BULGARIJE EN POLEN

Dit product is bedoeld als consumentenproduct. (Categorie 3)

## Manutenzione

### Pulire con un panno morbido e asciutto.

- Se l'apparecchio è molto sporco, pulirlo usando un panno bagnato con acqua e strizzato completamente, e togliere poi l'umidità restante con un panno asciutto.
- Non si devono usare solventi, come benzina, diluenti, alcool e detersivi per cucina, o panni trattati chimicamente. Ciò potrebbe rovinare l'esterno dell'apparecchio o causare lo spellarsi della vernice.

## Mantenimiento

### Limpie el aparato con un paño suave y seco.

- Cuando esté demasiado sucio, quite la suciedad utilizando un paño humedecido con agua que esté bien escurrido, y luego quite la humedad restante con un paño seco.
- No utilice disolventes tales como bencina, diluyente, alcohol o detergente de cocina, ni tampoco un paño tratado químicamente. De lo contrario puede que se estropee la caja exterior o se desconche la pintura.

## Onderhoud

### Schoonvegen met een zachte, droge doek.

- Om aanklevend vuil te verwijderen gebruikt u een met water bevochtigde, grondig uitgewrongen doek en droogt u het apparaat zorgvuldig na met een droge doek.
- Gebruik geen oplosmiddelen zoals benzine, thinner of alcohol, geen huishoudelijke schoonmaakmiddelen en geen chemisch geprepareerde reinigingsdoek. Dergelijke middelen kunnen de afwerking aantasten of de lak doen afbladderen.

## Dati tecnici

### Generali

#### Sistema di modulazione

Modulazione di frequenza stereo

**Frequenza portante** 863-865 MHz

**Distanza di trasmissione** Fino a 100 m

#### Trasmittitore stereo RF

**Alimentazione** C.c. 12 V, 300 mA  
(usando l'adattatore c.a. in dotazione)

**Dimensioni (LxAxP)** 160 mm x 115 mm x 125 mm

**Peso** 240 g circa

**Lunghezza cavo** 2,2 m circa

#### Cuffia stereo RF

**Risposta in frequenza** 18-22.000 Hz

**Alimentazione** C.c. 2,4 V: 2 batterie all'idruro di nichel-metal ricaricabili, oppure  
C.c. 3 V: 2 batterie R03/LR03 (AAA)

**Dimensioni (LxAxP)** 160 mm x 210 mm x 85 mm

**Peso** 190 g circa (senza batterie)

**Tempo approssimativo di ricarica e di funzionamento**

Ricarica: 24 ore

Funzionamento: 15 ore

### Nota

La durata reale delle batterie dipende dalle condizioni di funzionamento.

Dati tecnici soggetti a modifiche senza avviso.

## Especificaciones

### Datos generales

#### Sistema de modulación

Sistema de modulación en frecuencia estéreo

**Frecuencia de onda portadora** 863-865 MHz

**Distancia de transmisión** Hasta 100 m

#### Transmisor estéreo de RF

**Alimentación** CC 12 V, 300 mA

(Utilizando el adaptador de CA suministrado)

#### Dimensiones (An.xAl.xProf.)

160 mm x 115 mm x 125 mm

**Peso** 240 g (aproximadamente)

**Longitud del cable** 2,2 m aproximadamente

#### Auriculares estéreo de RF

**Respuesta de frecuencia** 18-22.000 Hz

**Alimentación** 2,4 V CC: 2 baterías de

níquel-hidruro de metal; o

3 V CC: 2 pilas R03/LR03 (tamaño AAA)

#### Dimensiones (An.xAl.xProf.)

160 mm x 210 mm x 85 mm

**Peso** 190 g aproximadamente (sin pilas)

#### Tiempo aproximado de carga y de funcionamiento

**Carga:** 24 horas

**Funcionamiento:** 15 horas

### Nota

La duración real de las pilas dependerá de las condiciones de funcionamiento.

Las especificaciones están sujetas a cambios sin previo aviso.

## Technische gegevens

### Algemeen

#### Modulatiesysteem

Stereo frequentie-modulatiesysteem

**Draaggolffrequentie** 863-865 MHz

**Zendafstand** Maximaal 100 m

#### RF-stereozender

**Voeding** 12 V gelijkstroom, 300 mA

(bij gebruik van bijgeleverde netspanningsadapter)

**Afmetingen (BxHxD)** 160 mm x 115 mm x 125 mm

**Gewicht** 240 g (Ong.)

**Lengte netsnoer** Ong. 2,2 meter

#### RF-stereo hoofdtelefoon

**Frequentie-karakteristiek** 18-22.000 Hz

**Voeding** DC 2,4 V: 2 nikkel-metaalhydride oplaadbare

batterijen of

DC 3 V: 2 x R03/LR03 (AAA-formaat) batterijen

**Afmetingen (BxHxD)** 160 mm x 210 mm x 85 mm

**Gewicht** Ong. 190 g (zonder batterijen)

#### Oplaad- en gebruiksduur bij benadering

**Opladen:** 24 uur

**Gebruiksduur:** 15 uur

### Opmerking

De werkelijke gebruiksduur van de batterijen hangt af van de gebruiksomstandigheden.

Specificaties onder voorbehoud van wijzigingen zonder voorafgaande kennisgeving.

## Kære kunde

Tak fordi du har valgt dette produkt. Læs venligst denne brugsvejledning omhyggeligt, så optimal ydelse og sikkerhed opnås.

### Egenskaber

- Hovedtelefonerne kan anvendes op til 100 meter fra senderen. Senderens position og batteriernes tilstand er bestemmende for denne afstand.
- Senderen strømforsynes af lysnetadapteren og hovedtelefonerne strømforsynes af to økonomiske, genopladelige batterier. Hovedtelefonbatterierne kan oplades, blot ved at man anbringer hovedtelefonerne på senderen.
- De forseglede hovedtelefoner har drivenheder med en diameter på 40 mm indeni, hvilket muliggør gengivelse af en kraftig lyd. Udstyret med et bekvemt hovedbånd, som er nemt at justere.
- Senderen har en automatisk tænd/sluk-funktion.
- Hovedtelefonerne er udstyret med en SURROUND-lydfunktion.

### Indholdsoversigt

Sikkerhedsforskrifter .....	41
Tilbehør .....	44
Kontrolreferenceguide .....	44
Strømkilder .....	46
Tilslutninger .....	48
Installation .....	48
Betjening .....	50
Fejlfindingsoversigt.....	54
Vedligeholdelse .....	57
Specifikationer .....	57

## Kära kund

Tack för inköpet av denna produkt. Läs denna bruksanvisning noga, för att erhålla optimala prestanda och för en säker användning.

### Egenskaper

- Hörlurarna kan använda på upp till 100 meters avstånd från sändaren. Sändarens placering och batteriernas tillstånd påverkar dock avståndet.
- Sändaren förses med ström från en nätadapter, och själva hörlurarna förses med ström från två ekonomiskt uppladdningsbara batterier. Genom att placera hörlurarna på sändaren laddas hörlurarnas batterier upp.
- De tätade hörlurarna har drivelement med 40 mm diameter, vilka gör det möjligt att återge kraftfull ljud. Bekvämt huvudband, som är lätt justeringsbart.
- Sändaren har en funktion för automatiskt avstängning och påsättning av strömmen (AUTO POWER ON/OFF).
- Hörlurarna har en SURROUND-ljudsfunktion.

### Innehållsförteckning

Säkerhetsanvisningar .....	42
Tillbehör.....	45
Reglagereferensguide.....	45
Strömkällor .....	47
Anslutningar.....	49
Installation .....	49
Drift .....	51
Felsökningsschema.....	55
Underhåll .....	57
Tekniska data .....	57

## Vážení zákazníci

Děkujeme Vám za zakoupení tohoto produktu.

K dosažení optimálního výkonu a bezpečnosti si laskavě důkladně přečtěte tento návod.

### Funkce

- Sluchátka lze používat do vzdálenosti 100 metrů od vysílače. Tuto vzdálenost ovlivňuje umístění vysílače a stav baterií.
- Vysílač je napájen AC adaptérem a sluchátka jsou napájena dvěma ekonomicky dobřejšími akumulátory. Akumulátor sluchátek lze dobíjet umístěním sluchátek na vysílač.
- Uzavřená sluchátka mají budicí jednotky s vnitřním průměrem 40 mm, což umožňují reprodukcí hutných basových zvuků. Sluchátka mají komfortní hlavový most, který lze snadno nastavovat.
- Vysílač má funkci automatického zapínání a vypínání (AUTO POWER ON/OFF).
- Sluchátka mají funkci SURROUND (prostorový zvuk).

### Obsah

Bezpečnostní opatření.....	43
Příslušenství .....	45
Informace o ovládacích prvcích.....	45
Zdroje .....	47
Zapojení .....	49
Instalace .....	49
Provoz.....	51
Návod k odstraňování závad.....	56
Péče a údržba .....	57
Technické údaje .....	57

## BEMÆRK:

- PLACÉR APPARATET PÅ ET GODT VENTILERET STED. LAD VÆRE MED AT STILLE DET I ET SKAB ELLER ET ANDET LILLE, LUKKET RUM. PAS PÅ, AT GARDINER ELLER LIGNENDE IKKE DÆKKER VENTILATIONSÅBNINGERNE. HVIS APPARATET OVERØPHEDES, ER DER RISIKO FOR ELEKTRISK STØD ELLER BRAND.
- TILDÆK IKKE APPARATETS VENTILATIONSÅBNINGER MED AVISER, DUGE, GARDINER OG LIGNENDE TING.
- ANBRING IKKE KILDER TIL ÅBEN ILD, SOM FOR EKSEMPEL TÆNDTE STEARINLYS, OVENPÅ APPARATET.
- BORTSKAF BATTERIER PÅ EN MILJØMÆSSIG FORSVARLIG MÅDE.

Dette produkt kan modtage radiointerferens forårsaget af mobiltelefoner under brug. Hvis interferens forekommer, bedes du venligst øge afstanden mellem produktet og mobiltelefonen.

Bredbåndskarakteristik-spænding er den samme eller større end 75 mV.

Produktidentifikationsmærket findes på undersiden af apparatet.

DETTE APPARAT ER BEREGNET TIL BRUG I ET MODERAT KLIMA.

## ADVARSEL:

- IAGTTAG FØLGENDE, SÅLEDES AT RISIKO FOR BRAND, ELEKTRISK STØD ELLER PRODUKTSKADE REDUCERES.
- UDSÆT IKKE DETTE APPARAT FOR REGN, FUGT, VANDDRYPP ELLER VANDSPRØJT, OG UNDLAD AT ANBRINGE GENSTANDE, SOM INDEHOLDER VÆSKE, SOM FOR EKSEMPEL VASER, OVEN PÅ APPARATET.
  - ANVEND KUN DET ANBEFALEDE TILBEHØR.
  - FJERN IKKE DÆKSLET (ELLER BAGSIDEN). DER ER INGEN DELE INDENI, SOM KAN SERVICERES AF BRUGEREN. OVERLAD AL SERVICERING TIL KVALIFICERET SERVICEPERSONALE.

Stikkontakten skal sidde i nærheden af udstyret og være lettilgængelig. Stikket til stikkontakten på netledningen må ikke beskadiges. For at koble apparatet helt fra strømforsyningen skal netledningen tages ud af stikkontakten.

## FORSIGTIG

Fare for eksplosion, hvis batterierne udskiftes forkert. Batterierne må kun skiftes ud med batterier af den samme type eller en type, som anbefales af fabrikanten. Bortskaf altid brugte batterier i overensstemmelse med fabrikantens anvisninger.

Det er nødvendigt at genindstille dette produkt manuelt i tilfælde af en stærk elektrostatisk afladning. Kun til indendørs brug.

## Brugsbegrænsninger

Kun til brug i de lande, som er anført på side 54. De radiofrekvenser, som dette apparat anvender (863-865 MHz), er ikke tilladte i nogle lande.

## Brugsafstand

Brugsafstanden er op til cirka 100 m (☞ se side 48).

## Lysnetadapter

Behandl lysnetadapteren med varsomhed. Forkert håndtering er farlig.

- Rør ikke ved lysnetadapteren med våde hænder.
- Anbring ikke tunge genstande ovenpå lysnetadapteren.
- Bøj den ikke med magt.

Anvend kun den medfølgende lysnetadapter.

## Batterier

- Det genopladelige batteri kan oplades omkring 500 gange. Hvis dets brugstid er blevet meget kort, skal det skiftes ud.
- Sæt polerne ud for hinanden (+ og -) på korrekt vis, når batteriet sættes i.
- Anvend ikke nye og gamle batterier og forskellige typer batterier sammen.
- Genoplad ikke almindelige tørbatterier.
- Tag alle batterierne ud, hvis apparatet ikke skal anvendes i længere tid.
- Transporter og opbevar altid genopladelige batterier i batteritransportæskerne for at forhindre, at batterierne kommer i berøring med metalgenstande.
- Må ikke udsættes for åben ild.
- Efterlad ikke batterierne i længere tid i en bil, som er parkeret i solen med lukkede døre og vinduer.
- Lad være med at fjerne batteridækket og anvend ikke batterier, hvis dække er fjernet.

Forkert behandling af batterier kan bevirke, at batterielektrolytten lækker, hvilket kan øve skade på ting, som elektrolytten kommer i berøring med, og desuden forårsage brand.

Ret henvendelse til forhandleren, hvis der lækker elektrolyt fra batteriet.

Skyld grundigt med vand, hvis du har fået elektrolyt på huden.

- Hold batteriet og 6,3 mm stereo standardstikadapteren uden for børns rækkevidde for at forhindre, at de bliver slugt.

## Apparatet

### Ingen ændring eller ombygning

Dette kan resultere i fejlfunktion.

### Undgå at tabe eller støde til systemet

Dette kan beskadige systemet.

For at undgå beskadigelse af produktet, må dette produkt ikke udsættes for regn, vand eller andre væsker.

### Steder, som bør undgås

Undgå at anvende systemet på følgende steder, eftersom det kan føre til fejlfunktion.

- I badeværelset eller andre steder med høj fugt
- I lagerlokaler eller andre steder med meget støv
- På steder med stærk varme, for eksempel i nærheden af varmeapparater.

Lad ikke systemet være udsat for direkte sol i længere tid.

Dette kan bevirke, at kabinettet bliver deformet og kan også resultere i fejlfunktion.

**VARNING!**

- FÖR ATT APPARATEN SKA FÅ GOD VENTILATION, INSTALLERA ELLER PLACERA DEN INTE I EN BOKHYLLA, ETT INBYGGT SKÅP ELLER I ANDRA BEGRÄNSADE UTRYMMEN. FÖR ATT FÖREBYGGA RISK FÖR ELSTÖTAR OCH BRAND PÅ GRUND AV ÖVERHETTNING, KONTROLLERA ATT GARDINER ELLER ANDRA FÖREMÅL INTE FÖRHINDRAR APPARATENS VENTILERING.
- SE TILL ATT ENHETENS VENTILATIONSÖPPNINGAR INTE ÄR FÖRTÄPPTA AV TIDNINGAR, BORDSDUKAR, GARDINER ELLER LIKNANDE FÖREMÅL.
- STÄLL INGA FÖREMÅL MED ÖPPEN LÅGA, SÅ SOM ETT TÄNT STEARINLJUS, OVANPÅ ENHETEN.
- GÖR DIG AV MED BATTERIER PÅ ETT MILJÖVÄNLIGT SÄTT.

Det kan inträffa att den här produkten under användningen tar emot radiostörningar, orsakade av mobiltelefoner. Öka avståndet mellan produkten och mobiltelefonen om störningarna är uppenbara.

Bredbandskaraktäristikens spänning är lika med eller större än 75 mV.

Produktidentifikationsmärkingen sitter på enhetens undersida.

DENNA ENHET ÄR AVSEDD FÖR ANVÄNDNING PÅ PLATSER MED MODERAT KLIMAT.

**VARNING:**

- FÖR ATT MINSKA RISKEN FÖR ELDSVÅDA, ELEKTRISKA STÖTAR OCH SKADOR PÅ PRODUKTEN BÖR DU
- INTE UTSÄTTA APPARATEN FÖR REGN, FUKT, ELLER VATTENSTÄNK, OCH SE TILL ATT INTE PLACERA FÖREMÅL SOM ÄR FYLDA MED VÄTSKOR, SOM TILL EXEMPEL VASER, PÅ APPARATEN.
  - ENDAST ANVÄNDA REKOMMENDERADE TILLBEHÖR.
  - INTE TA BORT HÖLJET (ELLER BAKSIDAN); DET FINNS INGA DELAR UNITI APPARATEN SOM DU KAN LAGA SJÄLV. LÄMNA ALLT UNDERHÅLLSARBETE ÅT KVALIFICERAD SERVICEPERSONAL.

Uttaget ska vara installerat i närheten av utrustningen och det ska vara lättåtkomligt. Nätkabelns kontakt ska förbli i användbart skick. För att helt och hållet koppla bort den här apparaten från spänningsnätet ska nätkabelns kontakt kopplas bort från nättuttaget.

**FÖRSIKTIGT!**

Om fel batterier sätts in kan de explodera. Använd endast samma eller likvärdig batterityp som den som rekommenderas av tillverkaren. Hantera förbrukade batterier i enlighet med tillverkarens anvisningar.

Den här produkten måste återställas manuellt med en stark elektrostatisk urladdning. Endast för inomhusbruk.

**Säkerhetsanvisningar****Begränsad användning**

För bruk endast i länder enligt listan på sidan 55. De radiofrekvenser som enheten använder (863-865 MHz) är inte tillåtna för privatbruk i vissa länder.

**Användningsområde**

Användningsområdet är upp till cirka 100 meter (☞ se sidan 49).

**Nätadapter**

Hantera nätadaptern försiktigt. Felaktig hantering kan leda till skaderisk.

- Hantera inte adaptern med våta händer.
- Placera inga tunga föremål på den.
- Böj den inte med våld.

Anslut endast den medföljande nätadaptern.

**Batterier**

- De uppladdningsbara batterierna kan laddas upp omkring 500 gånger. Om driftstiden blir extremt kort bör du byta ut det.
  - Rikta in polerna (+) och (-) åt rätt håll när batteriet sätts in.
  - Blanda inte gamla och nya batterier, och inte heller batterier av olika typ.
  - Ladda inte upp vanliga torrcellsbatterier.
  - Tag ur alla batterier om hörlurarna inte ska användas under en längre tidsperiod.
  - Bär och förvara de uppladdningsbara batterierna i batterilådan, för att förhindra att de kommer i kontakt med metallföremål.
  - Hetta inte upp batterier och utsätt dem inte för öppna lågor.
  - Lämna inte batterierna i en bil som utsätts för direkt solljus under en längre tidsperiod, med dörrar och fönster stängda.
  - Skala in av höljet på batterierna, och använd inte batterier vars hölje har lossnat eller skalats av.
- Om batterierna hanteras på felaktigt sätt finns det risk för att det läcker ut elektrolyt, som kan skada de föremål vätskan kommer i kontakt med och även orsaka eldsvåda. Kontakta din återförsäljare om det skulle läcka elektrolyt från något av batterierna.
- Om elektrolyten kommer i kontakt med någon del av huden ska du tvätta av ordentligt med vatten.
- **Håll batteriet och adaptern för 6,3 mm stereokontakt utom räckhåll för barn, för att förhindra att barn får tag på och sväljer dem.**

**Enhetsen****Får inte ändras eller byggas om**

Det kan orsaka funktionsfel.

**Tappa inte enheten och utsätt den inte för slag**

Det kan skada enheten.

**Utsätt inte produkten för regn, vatten eller andra vätskor för att undvika produktskada.****Platser som bör undvikas**

Undvik att använda enheten på följande typer av platser, eftersom användning på dessa typer av platser kan orsaka funktionsstörningar.

- Badrum och andra platser som är utsatta för fukt
- Lagerlokaler och andra platser med mycket damm
- Mycket varma platser, i närheten av uppvärmningsanordningar e.d.

**Låt inte enheten ligga så att den utsätts för direkt solljus under längre tidsperioder.**

Det kan leda till att höljet missformas eller missfärgas, och kan även leda till funktionsstörningar.

## Bezpečnostní opatření

### UPOZORNĚNÍ!

- ZAJISTĚTE DOSTATEČNÉ ODVĚTRÁVÁNÍ PŘÍSTROJE. NIKDY PŘÍSTROJ NEINSTALUJTE DO KNIHOVNY, VESTAVĚNÉ SKŘÍNĚ NEBO JINÉHO UZAVŘENÉHO PROSTORU. ZAJISTĚTE, ABY ODVĚTRÁVÁNÍ PŘÍSTROJE NEBRÁNILY ZÁVĚSY A JAKÉKOLIV JINÉ MATERIÁLY. V OPAČNÉM PŘÍPADĚ EXISTUJE RIZIKO ÚRAZU ELEKTRICKÝM PROUDEM NEBO NEBEZPEČÍ VZNIKU POŽÁRU ZPŮSOBENÉ PŘEHŘÍVÁNÍM PŘÍSTROJE.
- NEBLOKUJTE VENTILAČNÍ OTVORY PŘÍSTROJE NOVINAMI, UBRUSY, ZÁVĚSY A JINÝMI MATERIÁLY.
- NEUMISŤUJTE NA PŘÍSTROJ ZDROJE OTEVŘENÉHO OHNĚ, JAKO JSOU NAPŘÍKLAD HOŘÍCÍ SVÍČKY.
- BATERIE LIKVIDUJTE EKOLOGICKÝM ZPŮSOBEM.

Tento výrobek může být během používání rušen rádiovou interferencí, která je způsobena mobilním telefonem. Jestliže k takovéto interferenci dojde, zajistěte prosím větší vzdálenost mezi tímto výrobkem a mobilním telefonem.

Charakteristické napětí širokého pásma se rovná nebo je větší než 75 mV.

Identifikační označení výrobku je umístěno na spodní straně přístroje.

TENTO PŘÍSTROJ JE KONSTRUOVÁN PRO POUŽITÍ V MÍRNÉM KLIMATU.

### VAROVÁNÍ:

KE SNÍŽENÍ RIZIKA POŽÁRU, ÚRAZU ELEKTRICKÝM PROUDEM NEBO POŠKOZENÍ PRODUKTU

- NEVYSTAVUJTE TOTO ZAŘÍZENÍ DEŠTI, NADMĚRNÉ VLHKOSTI, KAPAJÍCÍ VODĚ A POŠTRÍKÁNÍ. NA ZAŘÍZENÍ BY NEMĚLY BÝT UMISŤOVÁNY ŽÁDNÉ PŘEDMĚTY NAPLNĚNÉ VODOU, JAKO JSOU NAPŘÍKLAD VÁZY.
- POUŽÍVEJTE JEN DOPORUČENÉ PŘÍSLUŠENSTVÍ
- NESNÍMEJTE KRYT (ANI ZADNÍ DÍL); UVNITŘ NEJSOU ŽÁDNÉ DÍLY, KTERÉ BY MOHL OPRAVIT UŽIVATEL. ZÁSAHY DO PŘÍSTROJE SVĚŘTE ODBORNÉMU SERVISU.

Zásuvka by měla být poblíž zařízení a snadno dostupná.

Zástrčka síťového přívodu by měla zůstat snadno obsluhovatelná.

Abyste přístroj zcela odpojily od sítě, odpojte zástrčku síťového přívodu ze zásuvky.

### UPOZORNĚNÍ

Při nesprávné výměně baterie hrozí riziko výbuchu. Vyměňte vždy za stejný nebo ekvivalentní typ doporučený výrobcem. Použitě baterie zlikvidujte v souladu s pokyny výrobce.

Tento výrobek se bude muset ručně resetovat při silném elektrostatickém výboji. Pouze pro pokojové použití.

### Omezení použití

Pro použití pouze v zemích, jejichž seznam je na stránce 56. Tento přístroj používá rádiové frekvence (863-865 MHz), které nejsou v některých zemích povoleny.

### Rozsah použití

Rozsah použití je přibližně do 100 metrů (viz strana 49).

## AC adaptér

S AC adaptérem zacházejte s veškerou péčí.

Nesprávné zacházení je nebezpečné.

- Nedotýkejte se ho mokřkýma rukama.
- Na adaptér nebo kabel nepokládejte těžké předměty.
- Neohýbejte ho násilím.

K připojení použijte výhradně AC adaptér dodávaný s tímto přístrojem.

## Akumulátory

• Dobíjecí akumulátory lze znovu nabíjet zhruba 500krát. Jestliže se doba provozu extrémně zkrátí, akumulátory byste měli vyměnit.

• Při vkládání akumulátorů zajistěte správné pólování (+ a -).

• Nepoužívejte kombinaci starých a nových akumulátorů a nepoužívejte různé typy akumulátorů.

• Nenabíjete běžné suché baterie.

• Jestliže předpokládáte, že sadu nebudete po delší dobu používat, všechny akumulátory vyjměte.

• Přenášejte nebo skladujte dobíjecí akumulátory v krabičce pro přenos akumulátorů, abyste zabránili kontaktu s kovovými předměty.

• Nezhřívějte ani nevystavujte ohni.

• V automobilu, který má uzavřená okna a dveře, neponechávejte baterie dlouhodobě vystavené přímému slunci.

• Obal akumulátoru nesloupávejte a akumulátor nepoužívejte, je-li jeho obal poškozený nebo sloupnutý. Nesprávné zacházení s akumulátory může způsobit vytečení elektrolytu, který může poškodit kontakty a způsobit požár.

Jestliže z akumulátoru unikne elektrolyt, porad'te se s prodejcem.

Jestliže kteroukoliv část vašeho těla zasáhne elektrolyt, umyjte se důkladně vodou.

• **Držte baterie a standardní 6,3 mm stereo adaptér z dosahu dětí, aby nedošlo k jejich spolknutí.**

## Přístroj

**Změny nebo úpravy nejsou povoleny**

Mohly by způsobit poruchu funkce.

**Zabraňte pádu a silným nárazům**

Mohlo by dojít k poškození přístroje.

**Abyste zabránili poškození, nevystavujte tento výrobek dešti, vodě nebo působení jiných kapalin.**

**Místa, kterým je třeba se vyhnout**

Přístroj nepoužívejte na následujících místech, protože by mohlo dojít k poruše jeho funkce.

- Koupelny a jiná vlhká místa
- Sklady a jiná prašná místa
- Velmi teplá místa, poblíž topných těles atd.

**Přístroj nevystavujte na delší dobu přímému slunečnímu záření.**

To by mohlo způsobit deformaci nebo změnu barvy schránky přístroje a mohlo by způsobit také poruchu jeho funkce.



## A Tilbehør

Bekræft venligst, at du har modtaget de rigtige tilbehørsdele.

Lysnetadapter (DC12 V, 300 mA)

Ⓐ (Til Storbritannien: RFX7690)

Ⓑ (Til Kontinentaleuropa: RFX7689)

Ⓒ 2 genopladelige nikkel-metal hydridbatterier (HHR-4AGE/2B)

Ⓓ Adapterledning (3,5 mm stereominijackstik - stikbestikx2) (RFX7772)

## Kontrolreferenceguide

### B Frontpanel på sender

#### ① OPR/CHG indikator (betjening/opladning)

(☞ se side 46, 48, 50)

- Lyser rødt, når hovedtelefonerne er ved at blive opladet.
- Lyser grønt, når senderen er aktiveret.
- Slukker, når opladningen er færdig eller hvis der ikke sendes nogen lydssignaler ind i 1-2 minutter.

#### ② Opladeterminale

### Ⓔ Bagside på sender

#### ③ DC IN 12 V-terminal (☞ se side 46)

Til tilslutning til den medfølgende lysnetadapter.

#### ④ CHANNEL-knap (☞ se side 52)

#### ⑤ AUDIO-indgangsstik (☞ se side 48)

Til tilslutning til lydterminalen på det audiovisuelle udstyr.

### D Hovedtelefoner

#### ⑥ BATT (batteri) rumsdæksel (☞ se side 46)

Sæt de medfølgende genopladelige batterier eller R03/LR03 AAA-tørbatterier (medfølger ikke) i dette batterirum.

#### ⑦ Justerbart hovedbånd

#### ⑧ Venstre kammer (☞ se side 46)

#### ⑨ Højre kammer

#### ⑩ VOL (lydstyrke) kontrol

Anvend denne kontrol til at regulere lydstyrkeniveauet (☞ side 50)

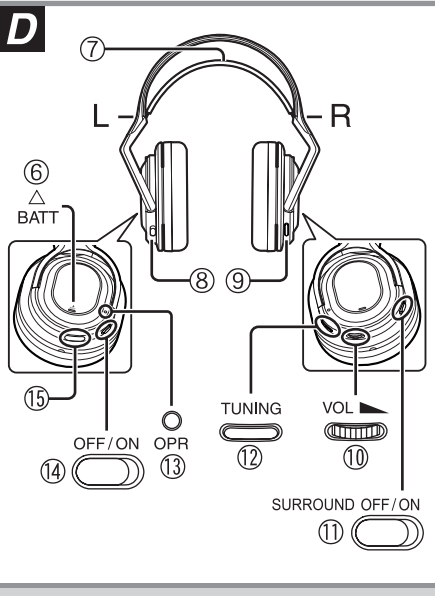
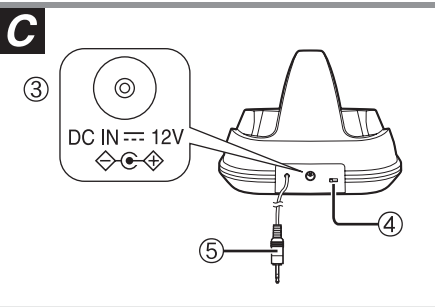
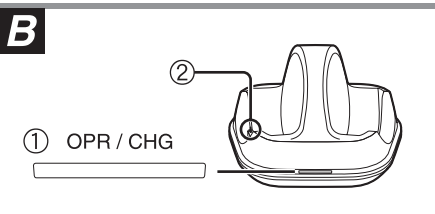
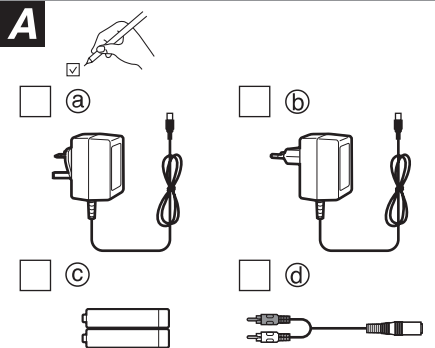
#### ⑪ SURROUND-knap (☞ se side 50)

#### ⑫ TUNING-knap (☞ se side 50)

#### ⑬ OPR (drifts) indikator (☞ se side 46)

#### ⑭ OPR (drifts) knap (☞ se side 46)

#### ⑮ Opladeterminale



## A Tillbehör

Kontrollera och pricka av de medföljande tillbehören.

Nätadapter (12 V likström, 300 mA)

- Ⓐ (För Storbritannien: RFX7690)
- Ⓑ (för kontinental Europa: RFX7689)
- Ⓒ 2 uppladdningsbara batterier av typ nickel-metallhydrid (HHR-4AGE/2B)
- Ⓓ Adaptersladd (3,5-mm stereo miniuttag - stiftkontaktx2) (RFX7772)

## Reglagereferensguide

### B Sändarens framsida

#### ① OPR/CHG-indikator (drift/laddning)

(☞ se sidan 47, 49, 51)

- Lyser röd när hörlurarna laddas.
- Lyser grön när sändaren är i drift.
- Släcks när laddningen är slutförd eller då inga ljudsignaler har matats in under 1-2 minuter.

#### ② Laddaranslutning

### C Sändarens baksida

#### ③ Likströmsanslutning 12 V (☞ se sidan 47)

För anslutning av den medföljande nätadaptern.

#### ④ CHANNEL-omkopplare (kanal) (☞ se sidan 53)

#### ⑤ AUDIO-ingångskontakt (☞ se sidan 49)

För anslutning till ljudingången på A/V-utrustningen.

### D Hörlurar

#### ⑥ BATT-fackslucka (batteri) (☞ se sidan 47)

Sätt i de medföljande laddbara batterierna eller R03/LR03 AAA torrbatterier (medföljer inte) i facket.

#### ⑦ Justerbart huvudband

#### ⑧ Vänster hus (☞ se sidan 47)

#### ⑨ Höger hus

#### ⑩ VOL-reglage (volym)

Används för att reglera volymnivån. (☞ se sidan 51)

#### ⑪ SURROUND-omkopplare (☞ se sidan 51)

#### ⑫ TUNING-knapp (inställning) (☞ se sidan 51)

#### ⑬ OPR-indikator (drift) (☞ se sidan 47)

#### ⑭ OPR-omkopplare (drift) (☞ se sidan 47)

#### ⑮ Laddaranslutning

## A Příslušenství

Laskavě zkontrolujte počet a druh dodaného příslušenství.

AC adaptér (DC12 V, 300 mA)

- Ⓐ (Pro Velkou Británii: RFX7690)
- Ⓑ (Pro kontinentální Evropu: RFX7689)
- Ⓒ 2 niki-metal hydridové dobíjecí akumulátory (HHR-4AGE/2B)
- Ⓓ Kabel adaptéru (stereofonní zástrčka mini 3,5 mm – kolíček pin x 2) (RFX7772)

## Informace o ovládacích prvcích

### B Přední panel vysílače

#### ① Indikátor OPR/CHG (provoz/nabíjení)

(☞ viz strana 47, 49, 51)

- Během nabíjení sluchátek svítí červeně.
- Během činnosti vysílače svítí zeleně.
- Po dokončení nabíjení, nebo pokud není na vstupu 1 až 2 minuty žádný audiosignál, indikátor zhasne.

#### ② Zdiřka nabíjení

### C Zadní panel vysílače

#### ③ Napájecí zdiřka (DC IN 12 V) (☞ viz strana 47)

Připojení přiloženého síťového adaptéru.

#### ④ Přepínač CHANNEL (☞ viz strana 53)

#### ⑤ Vstupní konektor AUDIO (☞ viz strana 49)

Je určen k připojení do audiovýstupu audiovizuálního zařízení.

### D Sluchátka

#### ⑥ Víčko prostoru pro baterie (BATT) (☞ viz strana 47)

Do tohoto prostoru vložte přiložené dobíjecí baterie nebo alkalické baterie typu R03/LR03 AAA (nejsou součástí dodávky).

#### ⑦ Nastavitelný pás

#### ⑧ Levá mušle (☞ viz strana 47)

#### ⑨ Pravá mušle

#### ⑩ Ovladač hlasitosti (VOL)

Použijte jej k nastavení úrovně hlasitosti.

(☞ viz strana 51)

#### ⑪ Přepínač SURROUND (☞ viz strana 51)

#### ⑫ Tlačítko TUNING (☞ viz strana 51)

#### ⑬ Indikátor OPR (provoz) (☞ viz strana 47)

#### ⑭ Přepínač OPR (provoz) (☞ viz strana 47)

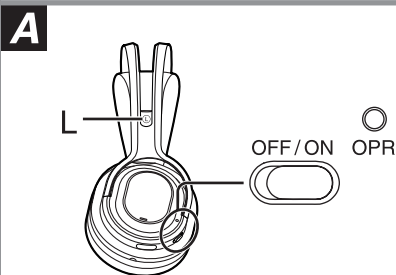
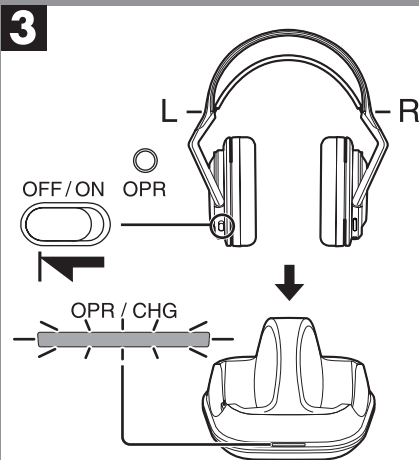
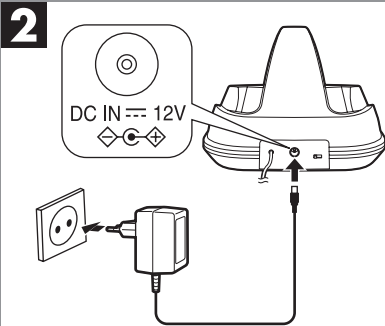
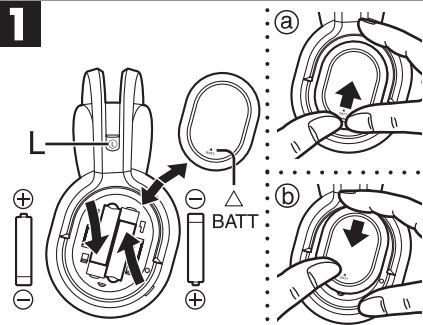
#### ⑮ Zdiřka nabíjení

## Strømkilder

Oplad batterierne inden systemet tages i brug.

### 1 Sæt de to genopladelige batterier (medfølger) i batterirummet i det venstre hus (L) i hovedtelefonen.

- Sæt batterierne i, så  $\oplus$  og  $\ominus$  vender rigtigt.
  - Tryk  $\ominus$  polens fjeder ned, når batteriet sættes i.
  - Fjern først  $\oplus$  polerne, når du fjerner batterierne.
- Ⓐ Tryk kanten af BATT-rumsdækslet opad for at åbne.
- Ⓑ Luk BATT-rumsdækslet ordentligt, efter at batterierne er sat i.



### 2 Slut senderen til en stikkontakt i væggen ved hjælp af den medfølgende lysnetadapter.

- Illustrationen af lysnetadapteren og stikkontakten er anderledes for Storbritannien.

### 3 Afbryd hovedtelefonen med OPR-knappen og anbring hovedtelefonerne på senderen.

Anbring hovedtelefonerne på senderen, således at opladepolerne på senderen kontakter opladepolarkterne på bunden af det venstre hus. OPR/CHG-indikatoren bliver rød og opladningen begynder.

Indikatoren slukker, når batterierne er fuldt opladet.

#### • Omtrentlig genopladnings- og brugstid

**Genopladning:** 24 timer

**Betjening:** 15 timer

#### Ⓐ Genopladningstidspunkt for batterierne

Genoplad batterierne, når OPR-indikatoren på det venstre hus (L) begynder at blive svagere og/eller blinke eller når lyden bliver forvrænget eller svagere.

#### Batteriernes levetid:

Hvis OPR-indikatoren på det venstre hus (L) bliver svagere eller slet ikke lyser, selv efter at batterierne er opladet, betyder det, at de er udtjente og skal skiftes ud. 2 genopladelige nikkelt-metal hydridbatterier (Delnr.: HHR-4AGE/2B).

Batterierne kan genoplades omkring 500 gange. De skal skiftes ud, når betjeningstiden er blevet betydeligt kortere, selv efter genopladning.

#### Til din oplysning:

Tør-batterier (R03/LR03, AAA) kan også anvendes til at strømforsyne hovedtelefonerne.

Forsøg ikke at genoplade dem.

Ladda upp batterierna innan enheten används.

Před použitím přístroje akumulátory dobijte.

## 1 Sätt i de två laddbara batterierna (medföljer) i batterihållaren i hörlurarnas vänstra hus (L).

- Se till att plus- och minuspolerna är rättvända.
  - Tryck in fjädern på minussidan när batteriet sätts in.
  - När batteriet tas ut börjar du med att ta ut pluspolen.
- Ⓐ Tryck på BATT-fackslockets kant för att öppna det.
- Ⓑ Stäng BATT-fackslocket ordentligt efter att batterierna har satts i.

## 1 Do prostoru pro baterie v krytu levého sluchátka (L) vložte dvě dobíjitelné baterie (příložený).

- Při vkládání nastavte správnou polaritu baterií (+ a ⊖).
  - Při vkládání zatlačte pružinu u záporného pólu ⊖.
  - Při vyjímání baterií vyjměte nejdříve pól ⊕.
- Ⓐ Abyste otevřeli víčko prostoru pro baterie (BATT), zatlačte na jeho okraj.
- Ⓑ Po vložení baterií víčko prostoru pro baterie (BATT) pevně uzavřete.

## 2 Anslut sändaren till ett vanligt vägguttag via den medföljande nätadaptern.

- Nätadaptorns och kontaktens utseende är annorlunda i Storbritannien.

## 2 Vysílač zapojte do zásuvky elektrické sítě pomocí příloženého AC adaptéru.

- Vyobrazení síťového adaptéru a zdířky se liší pro Velkou Británii.

## 3 Stäng av OPR-omkopplaren på hörlurarna, och placera dem på sändaren.

Placera hörlurarna på sändaren så att laddningsstiften på sändaren är i kontakt med laddningskontaktarna i underdelen av den vänstra hörluren.

OPR/CHG-indikatorn blir röd och laddningen startas.

Indikatorn sloknar när batterierna är fulladdade.

- **Ungefärlig laddnings- och användningstid**  
**Uppladdning:** 24 timmar  
**Drift:** 15 timmar

## 3 Vypínač OPR sluchátek vypněte a sluchátka umístěte na vysílač.

Sluchátka umístěte na vysílač tak, aby se nabíjecí kontakty vysílače dotýkaly nabíjecích kontaktů dole na levém pouzdru sluchátek.

Indikátor OPR/CHG se rozsvítí červeně a zahájí se nabíjení.

Kontrolka zhasne, když jsou akumulátory plně nabitě.

- **Přibližná doba dobíjení a provozu**  
**Dobíjení:** 24 hodin  
**Doba provozu:** 15 hodin

## ⚠ När man ska ladda batterierna

Ladda batterierna när OPR-indikatorn på vänster hus (L) blir svagare och/eller blinkar alternativt när ljudet blir dåligt eller svagare.

## ⚠ Kdy dobíjet baterie?

Baterie dobijte, pokud začne indikátor OPR na levém krytu (L) slábnout nebo blikat, nebo když zvuk začne zkrlesovat nebo slábnout.

## Batteriernas livslängd:

Om OPR-indikeringen på vänster hus (L) är dämpad eller släckt efter att batterierna har laddats, har deras livslängd tagit slut och de måste bytas ut.

2 uppladdningsbara nickel-metallhydridbatterier (artikelnummer: HHR-4AGE/2B).

Batterierna kan laddas upp omkring 500 gånger. De behöver bytas ut om driftstiden är dramatiskt förkortad även efter uppladdning.

## Životnost akumulátorů:

Pokud se indikátor OPR na levém krytu (L) ztlumí nebo se ani po nabití baterií nerozsvítí, baterie jsou u konce své životnosti a bude nutno je vyměnit.

2 nikel-metal hydridové dobíjecí akumulátory (objednáací číslo dílu: HHR-4AGE/2B).

Akumulátory lze dobít přibližně 500 krát. Když se provozní doba po jejich dobítí podstatně zkrátí, je třeba je vyměnit.

## Bra att veta:

Torrcells batterier (R03/LR03, AAA) kan också användas för att driva hörlurarna.

Försök dock inte ladda upp dem.

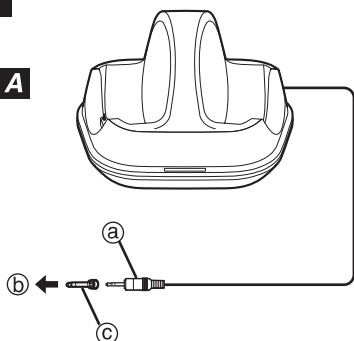
## Pro informaci:

K napájení sluchátek lze použít také běžné suché baterie (R03/LR03, AAA).

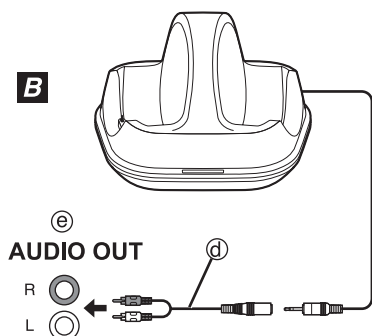
Nepokoušejte se je dobíjet.

1

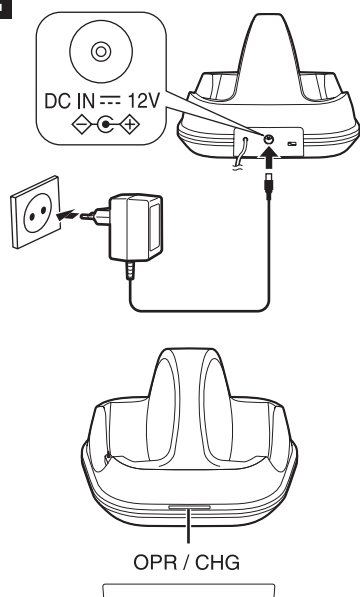
A



B



2



## Tilslutninger

### 1 Slut senderen til det audiovisuelle udstyr.

- A** Senderens AUDIO-indgangsstik (a) kan sættes direkte i 3,5 mm stereo-minihovedtelefonjackstik på dit udstyr (b).

Anvend en 6,3 mm standard stereostikadapter (medfølger ikke) (c), hvis hovedtelefonjackstikket er for stort (6,3 mm stereo).

(b) Bærbart cd-afspiller, hovedtelefon-stereo, radio/båndoptagere, personlige computere etc.

ELLER

- B** Anvend den medfølgende adapterledning (d) til at slutte senderen til lydudgangens stereostikbensterminaler på dit udstyr (e).

Anvend ikke nogen anden adapterledning (d) end den, der følger med.

(e) Forstærker, fjernsyn, videobåndoptager, kassettebåndoptager, dvd-afspiller etc.

### 2 Slut senderen til en stikkontakt i væggen ved hjælp af den medfølgende lysnetadapter.

Tag lysnetadapteren ud af stikkontakten i væggen, hvis systemet ikke skal anvendes i længere tid.

Apparatet er i standby-indstilling, når lysnetadapteren sættes i forbindelse. Det primære kredsløb er altid strømførende, så længe lysnetadapteren er tilsluttet et strømudtag.

#### Bemærk

OPR/CHG-indikatoren bliver grøn, når senderen modtager input. Den lyser ikke, hvis man blot forbinder senderen til en vekselstrømskilde.

## Installation

Dette system betjener sig af radiobølger. Radiobølgerne kan sendes til et punkt op til 100 meter.

#### Bemærk

Under optimale forhold kan hovedtelefonerne samle klare signaler op fra senderen på maksimalt 100 meter. **Metal mellem de to enheder og tilstedeværelsen af andre radiobølger kan bevirke, at der opstår støj på en kortere afstand.** Denne støj kan fjernes ved at flytte tættene på senderen, fjerne forhindringerne eller skifte senderkabel (se side 52).

Der kan af og til opstå støj på grund af døde steder i det område, der dækkes af senderen. Dette fænomen forekommer med alle typer radiosignaler og er ikke tegn på fejl. Døde steder kan elimineres ved at man flytter senderen og hovedtelefonerne.

**1 Anslut sändaren till den audiovisuella (AV-) utrustningen.**

- A** Sändarens AUDIO-ingångskontakt **Ⓐ** kan kopplas direkt till 3,5 mm stereo-minihörlursuttag på din utrustningen **Ⓑ**.

Använd en standardiserad 6,3 mm stereokontaktadapter (medföljer ej) **Ⓒ** om det är ett stort hörlursuttag (6,3 mm stereo).

- Ⓑ** Bärbar CD-spelare, hörlursstereo, radio/kassetbandspelare, persondator, osv.

ELLER

- B** Använd medföljande adaptersladd **Ⓓ** för att koppla sändaren till din utrustnings stereoljudutgång **Ⓔ**.

Använd inte någon annan adapterkabel **Ⓓ** än den medföljande.

- Ⓔ** Förstärkare, TV-apparat, videobandspelare, kassettdäck, DVD-spelare, osv.

**2 Anslut sändaren till ett vanligt vägguttag via den medföljande nätadaptern.**

Koppla ur nätadaptern från vägguttaget om enheten inte ska användas under en längre tidsperiod.

Apparaten är i standbyläge då nätdelen är inkopplad. Primärkretsen är alltid försedd med ström då nätdelen är inkopplad i ett vägguttag.

**Observera**

OPR/CHG-indikatorn lyser grönt när mottagaren tar emot signaler. Den tänds inte bara genom att ansluta sändaren till en nätströmkälla.

**Installation**

Enheten använder radiovågor.

Dessa radiovågor kan överföras till ett avstånd på upp till 100 meter.

**Observera**

Under optimala förhållanden kan hörlurarna ta emot rena och klara signaler från sändaren på högst 100 meter. **Om det finns någon form av metall mellan de två enheterna, eller om andra radiovågor är närvarande, kan det orsaka störningar vid kortare avstånd.** Denna störning kan åtgärdas genom att man flyttar sig närmare sändaren, tar bort hindren eller byter sändkanal (☞ se sidan 53).

Det kan förekomma att du upplever tillfälliga störningar eller avbrott på grund av "döda punkter" i det område som sändaren täcker. Detta fenomen inträffar med alla typer av radiosignaler, och beror inte på något funktionsfel. De "döda punkterna" ändras om sändarens och hörlurarnas positioner ändras.

**1 Vysílač připojte k audiovizuálnímu zařízení.**

- A** Vstupní konektor AUDIO **Ⓐ** vysílače lze zapojit přímo do 3,5 mm zdířky pro stereofonní minisluchátka vašeho zařízení **Ⓑ**.

V případě velké zdířky pro sluchátka (6,3 mm stereo) použijte standardní konektorový adaptér 6,3 mm stereo (nepřiložen) **Ⓒ**.

- Ⓑ** Přenosný CD přehrávač, stereofonní sluchátka, kazetový přehrávač, radiopřijímač, osobní počítač atd.

NEBO

- B** K připojení vysílače ke stereofonnímu konektoru výstupní audia vašeho zařízení **Ⓔ** použijte přiložený kabel adaptéru **Ⓓ**.

Nepoužívejte žádnou kabelovou redukci **Ⓓ** kromě dodávané.

- Ⓔ** Zesilovač, televizor, video přehrávač, kazetový přehrávač, DVD přehrávač atd.

**2 Vysílač zapojte do zásuvky elektrické sítě pomocí přiloženého AC adaptéru.**

Jestliže předpokládáte, že se přístroj nebude po delší dobu používat, odpojte AC adaptér ze zásuvky elektrické sítě.

Je-li AC adaptér připojen, přístroje je v pohotovostním režimu. Dokud AC adaptér zapojen do sítěové zásuvky, je primární obvod vždy pod napětím.

**Poznámka**

Indikátor OPR/CHG se při příjmu vstupního signálu vysílače rozsvítí zeleně. Tato kontrolka se nerozsvítí pouhým zapojením vysílače ke zdroji střídavého proudu.

**Instalace**

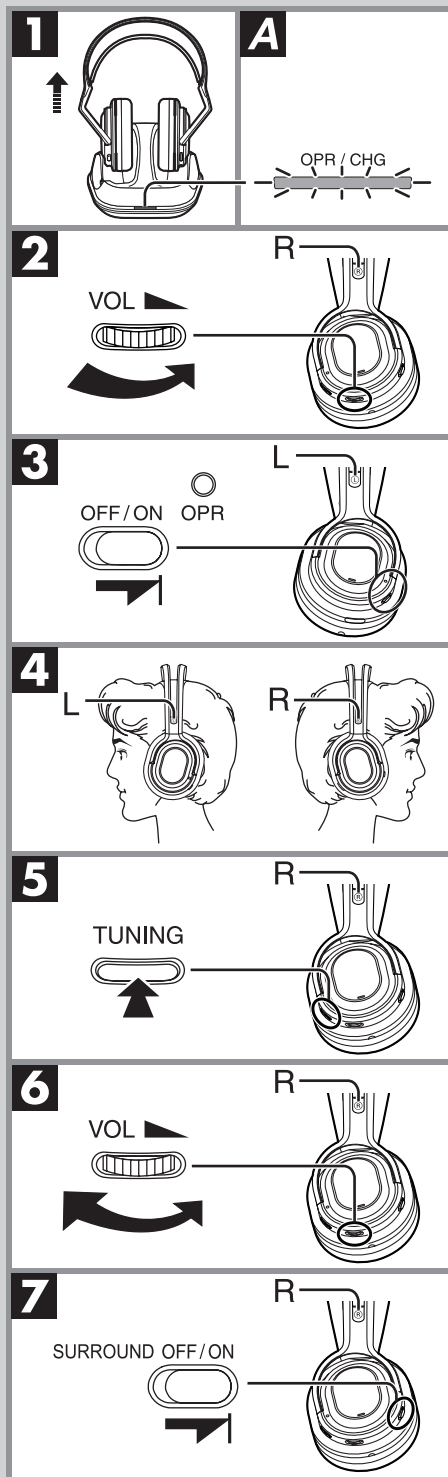
Tento přístroj využívá rádiové vlny.

Vlny lze vysílat až do vzdálenosti 100 metrů.

**Poznámka**

Za optimálních podmínek mohou sluchátka získávat čistý signál od vysílače do vzdálenosti maximálně 100 metrů. **Kov mezi oběma jednotkami a přítomnost jiných rádiových vln mohou i při kratší vzdálenosti způsobit rušení.** Toto rušení lze odstranit přemístěním blíže k vysílači, odstraněním překážek nebo změnou kanálu vysílače (☞ viz strana 53).

Za určitých okolností může dojít k rušení vinou hluchých prostor v oblasti pokryté vysílačem. Tento jev může nastat u libovolného rádiového signálu a nejde o poruchu funkce. Hluchý prostor lze odstranit přesunutím vysílače a sluchátek.



## Betjening

### Klargøring

**1** Tænd for det apparat, som senderen er tilsluttet til.

**2** Øg lydstyrken på lydkilden så meget som muligt uden at der opstår forvrængning.

Lyden er mere modtagelig overfor støj, hvis lydkildens lydstyrke er sat til lav.

**1** Fjern hovedtelefonerne fra senderen.

**2** Sænk hovedtelefonernes lydstyrke med [VOL]-drejeknappen.

**3** Sæt [OPR]-knappen til "ON".

OPR-indikatoren bliver rød.

**4** Tag hovedtelefonerne på.

**5** Tryk på [TUNING]-knappen for at indstille frekvensen.

Frekvensen indstilles automatisk.

**6** Reguler lydstyrken på hovedtelefonerne.

Hvis der er støj, kan man skifte senderkanal for at forbedre modtagningen (☞ se side 52).

**7** For at anvende SURROUND-lydfunktionen, skal du sætte [SURROUND]-knappen til "ON."

Surroundlydeffekterne vil være forskellige, afhængigt af lyden.

### Efter lytning

**1** Tag hovedtelefonerne af.

**2** Sæt [OPR]-knappen til "OFF".

OPR-indikatoren slukker.

**3** Anbring hovedtelefonerne på senderen og genoplad dem.

**4** Afbryd det apparat, som senderen er tilsluttet til.

### Bemærk

- Undgå at lytte i længere tid ad gangen, da dette kan give høreskader.

- Hold op med at bruge hovedtelefonerne, hvis du føler, at de irriterer huden.

Uafbrudt anvendelse kan give udslæt eller andre allergiske reaktioner.

### A Angående funktionen for automatisk tænd/sluk:

Når lydsignaler indgår, tændes senderen (OPR/CHG-indikatoren lyser grønt.). Hvis der ikke indgår nogen lydsignaler i 1-2 minutter, afbrydes strømmen automatisk (OPR/CHG-indikatoren slukker).

Denne funktion virker ikke, hvis det tilsluttede apparats lydstyrke er for lav. Øg lydstyrken så meget som muligt uden at der opstår forvrængning.



## Förberedelse

**1** Sätt på den enhet som sändaren är ansluten till.

**2** Skruva upp volymen på ljudkällan så mycket som möjligt, utan att det skapas distorsion.

Ljudet påverkas lättare av störningar om källans volym är låg.

**1** Tag bort hörlurarna från sändaren.

**2** Minska hörlurarnas volym med [VOL]-ratten.

**3** Ställ [OPR]-omkopplaren på "ON".

OPR-indikatorn lyser med rött ljus.

**4** Sätt på dig hörlurarna.

**5** Tryck på [TUNING]-knappen (inställning) för att ställa in frekvensen.

Frekvensen ställs in automatiskt.

**6** Justera volymen på hörlurarna.

Om det förekommer störningar kan du ändra sändkanalen för att förbättra mottagningen (☞ se sidan 53).

**7** För att använda SURROUND-ljudsfunctjonen ställer man in [SURROUND]-omkopplaren på "ON."

Surroundljudseffekterna varierar beroende på ljudet.

## Efter att du har lyssnat

**1** Tag av dig hörlurarna.

**2** Ställ [OPR]-omkopplaren på "OFF".  
OPR-indikatorn slocknar.

**3** Lägg hörlurarna på sändaren för uppladdning.

**4** Stäng av den enhet som sändaren är ansluten till.

## Observera

- Undvik att lyssna under alltför långa perioder, för att minska risken för hörselskador.
- Avbryt användningen om du upplever något obehag av hörlurarna, där de är i direkt beröring med huden. Kontinuerlig användning kan orsaka utslag och andra allergiska reaktioner.

#### Angående AUTO POWER ON/OFF-funktionen:

När ljudsignaler matas in, slås sändarens ström på (OPR/CHG-indikatorn lyser grönt.). När inga ljudsignaler har matats in under 1-2 minuter, stängs dess ström automatiskt av (OPR/CHG-indikatorn släcks).

Om volymen på den anslutna enheten är alltför låg fungerar inte denna funktion. Skruva upp volymen så mycket det går utan att det skapas distorsion.

## Příprava

**1** Zapněte přístroj spojený s vysílačem.

**2** Nastavte si hlasitost na zdroji zvuku co nejvýše, aniž by docházelo ke zkreslení zvuku.

Zvuk je citlivější vůči šumu, je-li hlasitost zdroje nastavena na nízkou úroveň.

**1** Sejměte sluchátka z vysílače.

**2** Snižte hlasitost sluchátek pomocí voliče [VOL].

**3** Přepněte vypínač [OPR] na "ON".

Kontrolka OPR se rozsvítí červeně.

**4** Nasad'te si sluchátka.

**5** Tlačítkem [TUNING] upravte kmitočet.

Kmitočet se nastaví automaticky.

**6** Nastavte si hlasitost sluchátek.

V případě rušení lze příjem zlepšit změnou kanálu vysílače (☞ viz strana 53).

**7** Chcete-li použít efekt prostorového zvuku, přepněte přepínač [SURROUND] do polohy „ON.“

Prostorový efekt se bude měnit v závislosti na charakteru zvuku.

## Po poslechu

**1** Sejměte sluchátka.

**2** Přepněte vypínač [OPR] na "OFF".  
Kontrolka OPR zhasne.

**3** Odložte sluchátka na vysílač a dobijte je.

**4** Vypněte přístroj spojený s vysílačem.

## Poznámka

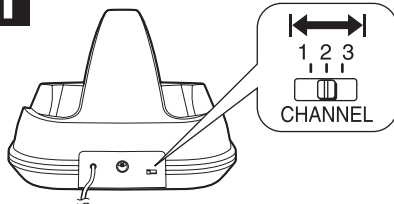
- Sluchátka nepoužívejte příliš dlouho, abyste předešli možnému poškození sluchu.
- Jestliže pocitujete nepohodlí nebo nepřijemné pocity při použití sluchátek nebo jiného dílu, který se přímo dotýká vaší pokožky, používání přístroje přerušete. Další používání by mohlo vyvolat vyrážku nebo jiné alergické reakce.

#### Funkce automatického zapnutí / vypnutí-AUTO POWER ON/OFF:

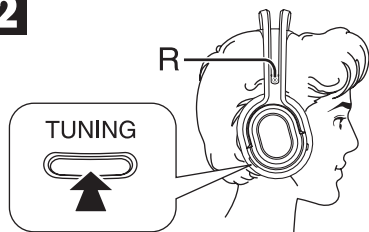
Pokud je na vstup přiveden audiosignál, aktivuje se napájení vysílače (Indikátor OPR/CHG svítí zeleně.). Pokud není audiosignál přítomen na vstupu po dobu 1-2 minut, napájení se automaticky vypne. (Indikátor OPR/CHG zhasne)

Je-li hlasitost připojeného přístroje příliš nízká, tato funkce nepracuje. Nastavte si hlasitost na zdroji zvuku co nejvýše, aniž by docházelo ke zkreslení zvuku.

1



2



## Betjening

### Hvis modtagningen stadig er svag

Radiobølgerne fra senderen kan være påvirkede af andre radiobølger. Modtagningen kan forbedres ved at man skifter senderkanal. Hvis apparatet anvendes i nærheden af en trådløs telefon, kan der opstå radiostøj.

**1** Vælg en anden kanal med [CHANNEL].

**2** Tryk på [TUNING]-knappen for at indstille frekvensen automatisk.

### Bemærk

Der vil måske stadig høres lyd eller nogen støj, hvis der ikke passerer nogen lydsignaler gennem senderen.

### Brugerinformation om indsamling og bortskaffelse af elektronskrot og brugte batterier



Disse symboler på produkter, emballage og/eller ledsagedokumenter betyder, at brugte elektriske og elektroniske produkter og batterier ikke må smides ud som almindeligt husholdningsaffald.

Sådanne gamle produkter og batterier skal indleveres til behandling, genvinding resp. recycling i henhold til gældende nationale bestemmelser samt direktiverne 2002/96/EF og 2006/ 66/EF.

Ved at bortskaffe sådanne produkter og batterier på korrekt vis hjælper du med til at beskytte værdifulde ressourcer og imødegå de negative påvirkninger af det menneskelige helbred og miljøet, som vil kunne være følgen af usagkyndig affaldsbehandling.

Ønsker du mere udførlig information om indsamling og recycling af gamle produkter og batterier, kan du henvende dig til din kommune, deponeringsselskabet eller stedet, hvor du har købt produkterne.

Usagkyndig bortskaffelse af elektronskrot og batterier kan eventuelt udløse bødeforlæg.



### For kommercielle brugere i Den Europæiske Union

Når du ønsker at kassere elektriske eller elektroniske apparater, bedes du henvende dig til din forhandler eller leverandør for nærmere information.

### [Information om bortskaffelse i lande uden for Den Europæiske Union]

Disse symboler gælder kun inden for Den Europæiske Union. Ønsker du at kassere sådanne produkter, bedes du forhøre dig hos din forhandler eller kommune med henblik på en hensigtsmæssig bortskaffelse.



### Information om batterisymbol (to eksempler nedenfor):

Dette symbol kan optræde sammen med et kemisk symbol. I så fald opfylder det kravene for det direktiv, som er blevet fastlagt for det pågældende kemikalie.

Cd

## Om mottningen fortfarande är dålig

Det kan hända att radiovågorna från sändaren störs av andra radiovågor. Du kan ändra sändkanalen för att förbättra mottningen. Om du använder enheten i närheten av en sladdlös telefon kan det förekomma att telefonen orsakar radiostörningar.

**1** Välj en annan kanal med [CHANNEL].

**2** Tryck på [TUNING]-knappen (inställning) för att ställa in frekvensen automatiskt.

### Observera

Det kan förekomma att det hörs visst ljud och brus även om inga signaler går genom sändaren.

### Information för användare om hopsamling och avfallshandling av gammalt material och använda batterier



Dessa symboler på produkter, förpackningar och/eller medföljande dokument betyder att man inte ska blanda elektriska och elektroniska produkter eller batterier med vanliga hushållsoppor.

För att gamla produkter och använda batterier ska hanteras och återvinnas på rätt sätt ska man ta dem till passande uppsamlingsställe i enlighet med nationella bestämmelser och direktiven 2002/96/EC och 2006/66/EC.

När du kasserar dessa produkter och batterier på rätt sätt hjälper du till att spara på värdefulla resurser och förebygga en potentiell negativ inverkan på människors hälsa och på miljön som annars skulle kunna uppstå p.g.a. otillbörlig avfallshandling.

För mer information om uppsamling och återvinning av gamla produkter och batterier, var god kontakta din kommun, din avfallshanterare eller det försäljningsställe där du köpte din artikel.

Olämplig avfallshandling kan beläggas med straff i enlighet med nationella bestämmelser.



### För affärsanvändare inom den Europeiska Unionen

Om du vill kassera elektrisk eller elektronisk utrustning, var god kontakta din återförsäljare eller leverantör för ytterligare information.

### [Information om avfallshandling i länder utanför den Europeiska unionen]

Dessa symboler är endast giltiga inom den Europeiska Unionen. Om du vill kassera dessa föremål, var god kontakta dina lokala myndigheter eller din lokala återförsäljare och fråga efter rätt metod för avfallshandling.



### Notering till batterisymbolen (nedtill, två symboler exempel):

Denna symbol kan användas i kombination med en kemisk symbol. I detta fall iakttar den de krav som ställs upp i direktivet för den aktuella kemikalien.

## Pokud je příjem slabý

Rádiové vlny od vysílače mohou být rušeny interferencí s jinými rádiovými vlnami. Příjem lze zlepšit změnou kanálu vysílače. Jestliže používáte přístroj poblíž bezdrátového telefonu, může docházet k rušení a interferenci rádiových vln.

**1** Vyberte jiný kanál pomocí [CHANNEL].

**2** Chcete-li nastavit kmitočet automaticky, stiskněte tlačítko [TUNING].

### Poznámka

I když vysílačem neprocházejí žádné zvukové signály, mohou být ve sluchátkách stále slyšet některé zvuky nebo šum.

### Informace pro spotřebitele o sběru a likvidaci odpadu z elektrických a elektronických zařízení a použitých baterií z domácností



Tyto symboly na výrobcích, obalech nebo v průvodní dokumentaci znamenají, že použitá elektrická a elektronická zařízení a baterie nepatří do běžného domácího odpadu.

Správná likvidace, recyklace a opětovné použití jsou možné jen pokud odevzdáte tato zařízení a použité baterie na místech k tomu určených, za což neplatíte žádné poplatky, v souladu s platnými národními předpisy a se Směrnicemi 2002/96/EU a 2006/66/EU.

Správnou likvidací přístrojů a baterií pomůžete šetřit cenné suroviny a předcházet možným negativním účinkům na lidské zdraví a na přírodní prostředí, které jinak mohou vzniknout při nesprávném zacházení s odpady.

Další informace o sběru, likvidaci a recyklaci starých přístrojů a použitých baterií Vám poskytnou místní úřady, provozovny sběrných dvorů nebo prodejna, ve které jste toto zboží zakoupili.

Při nesprávné likvidaci odpadu vám hrozí pokuta v souladu s národní legislativou a místními předpisy.



### Informace pro právnické osoby se sídlem v zemích Evropské unie (EU)

Pokud chcete likvidovat elektrická nebo elektronická zařízení, obraťte se na prodejce nebo dodavatele s žádostí o další informace.

### [Informace o likvidaci v zemích mimo Evropskou unii (EU)]

Tyto symboly platí jen v zemích Evropské unie. Pokud chcete likvidovat tento produkt, obraťte se na místní úřady nebo prodejce a informujte se o správném způsobu likvidace.



### Poznámka k symbolu baterie (symboly uprostřed a dole):

Tento symbol může být použit v kombinaci s chemickým symbolem. V tomto případě splňuje tento symbol legislativní požadavky, které jsou popsány pro chemickou látku obsaženou v baterii.

## Fejlfindingsoversigt

Udfør nedenstående kontrolforanstaltninger, inden du sender apparatet til reparation. Ret gerne henvendelse til din forhandler og få ham til at råde dig, hvis du er i tvivl om nogen af kontrolpunkterne eller hvis afhjælpningsforanstaltningerne i fejlfindingsoversigten ikke løser problemet.

Problem	Mulig(e) årsag(er)	Foreslået afhjælpning	Side
<b>Ingen lyd.</b>	Er der tændt for det apparat, som senderen er tilsluttet til?	Tænd for apparatet.	50
	Er apparatet og senderen forbundet?	Tilslut apparatet på korrekt vis og bekræft, at stikkene er sat ordentligt i.	48
	Er lydstyrken for lav?	Øg det tilsluttede apparats lydstyrke, hvis senderen er tilsluttet hovedtelefonjackstikket.	50
		Øg hovedtelefonernes lydstyrke.	50
<b>Lyden er forvrænget.</b>	Er lydsignalets indgangsniveau for højt?	Sænk det tilsluttede apparats lydstyrke, hvis senderen er tilsluttet hovedtelefonjackstikket.	50
<b>Ekstrem støj.</b>	Er der en forhindring mellem senderen og hovedtelefonerne?	Fjern forhindringen. Flyt senderen, eller skift selv position.	48
	<ul style="list-style-type: none"><li>• Obstrueres senderens radiobølger af andre radiobølger?</li><li>• Er sendefrekvensen og receiverens frekvens korrekt indstillet?</li></ul>	Skift senderkanal ved hjælp af [CHANNEL]-knappen og tryk derefter på [TUNING]-knappen på hovedtelefonerne for at indstille frekvensen automatisk.	52
	Er lydsignalets indgangsniveau for lavt?	Øg det tilsluttede apparats lydstyrke, hvis senderen er tilsluttet hovedtelefonjackstikket.	50
<b>Ingen lyd, lyden er forvrænget, eller der er ekstrem støj.</b>	Er OPR-indikatoren svag eller lyser den overhovedet?	Batterierne kan være udtjente. Oplad dem. Hvis indikatoren forbliver svag efter genopladning, betyder det, at batterierne er udtjente og skal skiftes ud med nye.	46

CE0682

### Konformitetserklæring (DoC)

"Panasonic Corporation" erklærer herved, at dette produkt er i overensstemmelse med de essentielle krav og andre relevante bestemmelser i Direktiv 1999/5/EC.

Kunderne kan nedhente en kopi fra den originale konformitetserklæring til vore R&TTE-produkter fra vores DoC-server: <http://www.doc.panasonic.de>

Kontakt den autoriserede repræsentant: Panasonic Marketing Europe GmbH, Panasonic Testing Centre, Winsberging 15, 22525 Hamburg, Tyskland

Dette produkt er beregnet til anvendelse i de følgende lande.

STORBRIANNIEN, FRANKRIG, TYSKLAND, ITALIEN, SCHWEIZ, ØSTRIG, HOLLAND, BELGIEN, SPANIEN, SVERIGE, NORGE, DANMARK, FINLAND, UNGARN, TJEKKIET, SLOVAKIET, SLOVENIEN, BULGARIEN, POLEN

Dette produkt er beregnet til almindelige forbrugere. (Kategori 3)

## Felsökningschema

Genomför följande kontroller innan du begär service. Rådgör med din återförsäljare för närmare anvisningar om det är något du undrar över angående någon av kontrollpunkterna, eller om de lösningar som föreslås inte löser problemet.

Problem	Trolig(a) orsak(er)	Föreslagen åtgärd	Sidhänvisning
<b>Inget ljud.</b>	Är den enhet som sändaren är ansluten till påsatt?	Sätt på enheten.	51
	Är enheten och sändaren anslutna?	Anslut enheten på rätt sätt, och kontrollera att kontakterna är ordentligt isatta.	49
	Är volymen för låg?	Höj volymen på den anslutna enheten om sändaren är ansluten till hörlursuttaget.	51
		Skruva upp volymen på hörlurarna.	51
<b>Ljudet uppvisar störningar.</b>	Är den inkommande ljudsignalen för hög?	Sänk volymen på den anslutna enheten om sändaren är ansluten till hörlursuttaget.	51
<b>Kraftigt brus.</b>	Finns det något hindrande föremål mellan sändaren och hörlurarna?	Tag bort hindret, flytta sändaren eller ändra din egen position.	49
	<ul style="list-style-type: none"> <li>• Stör några andra radiovågor sändarens vågor?</li> <li>• Är sändningsfrekvensen och mottagarens frekvenser rätt inställda?</li> </ul>	Ändra sändarens kanal med [CHANNEL]-omkopplaren (kanal) och tryck sedan på [TUNING]-knappen (inställning) på hörlurarna för att ställa in frekvensen automatiskt.	53
	Är den inkommande ljudsignalen för låg?	Höj volymen på den anslutna enheten om sändaren är ansluten till hörlursuttaget.	51
<b>Inget ljud, ljudet uppvisar störningar, eller kraftfullt brus.</b>	Lyser OPR-indikatorn med svagt sken eller tänds den inte alls?	Batterierna är slut. Ladda upp dem. Om indikatorn fortsätter lysa svagt även efter uppladdning är batterierna utslitna och behöver bytas ut.	47

CE0682

### Deklaration om överensstämmande (DoC)

"Panasonic Corporation" garanterar att denna produkt överensstämmer med tillämpbara krav och andra föreskrifter i enlighet med direktiv 1999/5/EC.

Kunder kan ladda ner en kopia av original DoC till våra R&TTE-produkter från vår DoC-server:

<http://www.doc.panasonic.de>

Kontakta den auktoriserade representanten: Panasonic Marketing Europe GmbH, Panasonic Testing Centre, Winsbergring 15, 22525 Hamburg, Tyskland

Denna produkt är avsedd att användas i följande länder.

STORBRIANNIEN, FRANKRIKE, TYSKLAND, ITALIEN, SCHWEIZ, ÖSTERRIKE, HOLLAND, BELGIEN, SPANIEN, SVERIGE, NORGE, DANMARK, FINLAND, UNGERN, TJECKIEN, SLOVAKIEN, SLOVENIEN, BULGARIEN, POLEN

Denna produkt är avsedd för allmän försäljning. (Kategori 3)

## Návod k odstraňování závad

Před žádostí o servis proveďte následující kontroly. Jestliže máte pochybnosti o kterýchkoli bodech kontroly nebo řešení indikovaná v tabulce problém neřeší, vyžádejte si pokyny od svého prodejce.

Problém	Pravděpodobná příčina	Navrhovaná náprava	Strana
<b>Není slyšet zvuk.</b>	Je přístroj, ke kterému je připojen vysílač, zapnutý?	Zapněte přístroj.	51
	Je přístroj připojen k vysílači?	Přístroj správně připojte a zkontrolujte, zda jsou všechny konektory řádně zapojeny.	49
	Je hlasitost zvuku příliš nízká?	Jestliže vysílač je připojen ke konektoru sluchátek, zvyšte hlasitost na připojeném přístroji.	
Nastavte silnou hlasitost sluchátek.			51
<b>Zvuk je zkreslený.</b>	Není vstupní úroveň zvukového signálu příliš vysoká?	Jestliže vysílač je připojen ke konektoru sluchátek, snižte hlasitost na připojeném přístroji.	51
<b>Nadměrný šum.</b>	Není mezi vysílačem a sluchátky nějaká překážka?	Odstraňte překážku, posuňte vysílač nebo změňte svoji polohu.	49
	<ul style="list-style-type: none"> <li>• Nebrání šíření vln vysílače jiné rádiové vlny?</li> <li>• Je frekvence vysílače a frekvence přijímače správně vyladěna?</li> </ul>	Přepínačem [CHANNEL] změníte kanál vysílače a poté stisknete tlačítko [TUNING] na sluchátkách. Kmitočty se nastaví automaticky.	53
	Není vstupní úroveň zvukového signálu příliš nízká?	Jestliže vysílač je připojen ke konektoru sluchátek, zvyšte hlasitost na připojeném přístroji.	51
<b>Zvuk se neozývá, je zkreslený nebo se projevuje nadměrný šum.</b>	Svítil kontrolka OPR tlumeně nebo vůbec nesvítil?	Akumulátory jsou vybité. Dobijte je. Jestliže kontrolka svítí po dobití tlumeně, dospěly akumulátory na konec své životnosti a je třeba je vyměnit.	47

CE0682

### Prohlášení o shodě (DoC)

Společnost „Panasonic Corporation“ tímto prohlašuje, že tento výrobek splňuje požadavky a ostatní související ustanovení směrnice EU 1999/5/ES.

Zákazníci si mohou stáhnout kopii originálního DoC k našim produktům „Rádiová a telekomunikační koncová zařízení (R&TTE)“ z našeho serveru DoC: <http://www.doc.panasonic.de>

Kontaktujte autorizovaného představitele: Panasonic Marketing Europe GmbH, Panasonic Testing Centre, Winsbergring 15, 22525 Hamburg, Germany

Tento produkt je určen pro použití v těchto zemích.

VELKÁ BRITÁNIE, FRANCIE, NĚMECKO, ITÁLIE, ŠVÝCARSKO, RAKOUSKO, NIZOZEMSKO, BELGIE, ŠPANĚLSKO, ŠVÉDSKO, NORSKO, DÁNSKO, FINSKO, MAĎARSKO, ČEKÁ REPUBLIKA, SLOVENSKO, SLOVINSKO, BULHARSKO, POLSKO

Tento produkt je určen pro běžného spotřebitele. (Kategorie 3)

## Vedligeholdelse

### Tør af med en blød, tør klud.

- Hvis der er meget snavs, skal det tørres af med en klud, der er fugtet med vand og vredet godt op, hvorefter tilbagebleven fugt tørres bort med en tør klud.
- Anvend ikke opløsningsmidler som rensebenzin, fortynder, alkohol eller køkkenrengøringsmidler, eller kemisk behandlede klude. Dette kan bevirke, at ydersiden lider skade eller at lakken skaller af.

## Underhåll

### Torka med en mjuk och torr tygduk.

- Torka vid svår nedsmutsning bort smutsen med en fuktad och vrivden tygduk, och torka sedan av all fukt med en torr tygduk.
- Använd inga lösningsmedel som t.ex. bensin, thinner, alkohol eller köksrengöringsmedel, eller kemiskt behandlade rengöringsdukar. De kan skada ytterhöljet, eller orsaka att färgen lossnar.

## Péče a údržba

### K čištění použijte měkkou suchou tkaninu.

- Při extrémním znečištění odstraňte špinu ve vodě namočenou a důkladně vyždímanou tkaninou. Veškerou zbyvajících vlhkost otřete suchou tkaninou.
- Nikdy nepoužívejte ředidla, benzin, rozpouštědla, alkohol a kuchyňské prostředky ani chemicky napuštěné tkaniny. Jinak může dojít k poškození povrchové úpravy nebo odlupování nátěru.

## Specifikationer

### Generelt

#### Modulationssystem

Stereofrekvens-modulationssystem

**Bærefrekvens** 863-865 MHz  
**Sendefstand** op til 100 m

### RF stereosender

**Strømforsyning** DC 12 V, 300 mA  
(anvendelse af lysnetadapter, medfølger)

**Mål (BxHxD)** 160 mm x 115 mm x 125 mm

**Vægt** 240 g (Ca.)

**Ledningslængde** Ca. 2,2 m

### RF stereohovedtelefon

**Frekvensgang** 18-22.000 Hz

**Strømforsyning** DC 2,4 V: 2 genopladelige  
nikkel-metal hydridbatterier eller  
DC 3 V: 2 x R03/LR03 (AAA-størrelse) batterier

**Mål (BxHxD)** 160 mm x 210 mm x 85 mm

**Vægt** Ca. 190 g (uden batterier)

### Omtrentlig genopladnings- og brugstid

**Genopladning:** 24 timer

**Betjening:** 15 timer

### Bemærk

Batteriernes faktiske levetid afhænger af brugsforholdene. De tekniske specifikationer kan ændres uden varsel.

## Tekniska data

### Allmänt

#### Moduleringsystem

Stereo frekvensmoduleringsssystem

**Bärrfrekvens** 863-865 MHz  
**Sändningsavstånd** upp till 100 m

### Trådlös stereosändare

**Strömförsörjning** 12 V likström, 300 mA  
(med nätadapter, medföljer)

**Ytermått (BxHxD)** 160 mm x 115 mm x 125 mm

**Vikt** 240 g (Ungefär)

**Sladdlängd** Ungefär 2,2 m

### Trådlösa stereohörlurar

**Frekvensresons** 18-22 000 Hz

**Strömförsörjning** 2,4 V likström, med 2  
uppladdningsbara nickel-metalhydridbatterier, eller  
3 V likström med 2 x R03/LR03-batterier (storlek AAA)

**Ytermått (BxHxD)** 160 mm x 210 mm x 85 mm

**Vikt** Ungefär 190 g (utan batterier)

### Ungefärlig laddnings- och användningstid

**Uppladdning:** 24 timmar

**Drift:** 15 timmar

### Observera

Faktisk batterilevetid beror på användningen.

Tekniska data kan komma att ändras utan föregående meddelande.

## Technické údaje

### General

#### Systém modulare

Stereofonní systém modulace frekvence

**Nosná frekvence** 863-865 MHz

**Přenosová vzdálenost** až do 100 m

### Bezdrátový stereofonní vysílač

**Napájení** DC 12 V, 300 mA  
(pomocí AC adaptéru, přiložen)

**Rozměry (ŠxVxH)** 160 mm x 115 mm x 125 mm

**Hmotnost** 240 g (přibližná)

**Délka kabelu** Přibližně 2,2 m

### Bezdrátová stereofonní sluchátka

**Kmitočtová odezva** 18-22.000 Hz

**Napájení** DC 2,4 V: 2 niki-metal hydridové  
dobíjecí akumulátory nebo  
DC 3 V: 2 x baterie R03/LR03 (velikost AAA)

**Rozměry (ŠxVxH)** 160 mm x 210 mm x 85 mm

**Hmotnost** Přibližně 190 g (bez baterií)

### Přibližná doba dobíjení a provozu

**Dobíjení:** 24 hodin

**Doba provozu:** 15 hodin

### Poznámka

Skutečná životnost baterií závisí na provozních podmínkách.

Technické údaje mohou být změněny bez předchozího upozornění.



## Szanowny Nabywco

Dziękujemy za zakupienie niniejszego wyrobu.

Dla uzyskania maksymalnej korzyści i bezpieczeństwa prosimy o uważne przeczytanie instrukcji obsługi.

### Właściwości

- Słuchawki nagłowne mogą być używane w odległości do 100 metrów od nadajnika. Położenie nadajnika i stan akumulatorów mają wpływ na tę odległość.
- Nadajnik jest zasilany przez zasilacz sieciowy, a słuchawki nagłowne przez dwa wydajne akumulatory. Aby naładować akumulatory słuchawek nagłownych wystarczy położyć je na nadajniku.
- Słuchawki nagłowne typu zamkniętego posiadają wewnątrz wzbudnice o średnicy 40 mm, pozwalające na odtwarzanie potężnego dźwięku. Słuchawki posiadają wygodny pasek nagłowny, który można łatwo regulować.
- Nadajnik posiada funkcję AUTOMATYCZNEGO WŁĄCZANIA/WYŁĄCZANIA ZASILANIA.
- Słuchawki nagłowne wyposażone są w funkcję SURROUND (dźwięku przestrzennego).

### Spis treści

Środki ostrożności .....	59
Wyposażenie .....	62
Elementy sterujące – przegląd .....	62
Źródła zasilania .....	64
Podłączenia .....	66
Ustawianie .....	66
Obsługa .....	68
Rozwiązywanie problemów .....	72
Konserwacja .....	75
Dane techniczne .....	75

## Tisztelt vásárló!

Köszönjük, hogy megvásárolta ezt a terméket.

Az optimális működtetés és a biztonság érdekében kérjük, olvassa el figyelmesen ezeket az utasításokat.

### Tulajdonságok

- A fejhallgató az adótól egészen 100 méterig használható. Az adó elhelyezése és az akkumulátorok állapota befolyásolja ezt a távolságot.
- Az adó áramellátását váltakozóáramú adapter és a fejhallgató áramellátását két gazdaságos újratölthető akkumulátor biztosítja. A fejhallgató akkumulátorai egyszerűen, a fejhallgató adóra helyezésével tölthetőek.
- A zárt kialakítású fejhallgatók a 40 mm átmérőjű belső meghajtóegységekkel valósághűen adják vissza az erőteljes hangokat. Kényelmes fejpántja van, amely könnyen beállítható.
- Az adó automatikus be-/kikapcsolás funkcióval rendelkezik.
- A fejhallgató SURROUND (térhatású) hangzás funkcióval rendelkezik.

### Tartalomjegyzék

Figyelmeztetések .....	60
Tartozékok .....	63
Kezelési útmutató .....	63
Áramforrások .....	65
Csatlakoztatások .....	67
Üzembe helyezés .....	67
Működtetés .....	69
Hibakeresési segédlet .....	73
Karbantartás .....	75
Műszaki adatok .....	75

## Vážený zákazník

Ďakujeme, že ste si kúpili tento výrobok.

Na zabezpečenie optimálnej činnosti a bezpečnosti si prosím pozorne prečítajte návod na obsluhu.

### Funkcie

- Slúchadlá je možné používať až do vzdialenosti 100 metrov od vysielateľa. Túto vzdialenosť ovplyvňuje poloha vysielateľa a stav batérií.
- Vysielač je napájaný z adaptéra AC a slúchadlá sú napájané dvoma úspornými nabíjateľnými batériami. Na nabitie batérií stačí umiestniť slúchadlá na vysieláč.
- Zvukotesné slúchadlá majú vnútri reproduktory s priemerom 40 mm, ktoré umožňujú reprodukciu širokého spektra zvukov. Slúchadlá majú pohodlný a ľahko nastaviteľný hlavový pás.
- Vysielač je vybavený funkciou automatického zapnutia/vypnutia (AUTO POWER ON/OFF).
- Slúchadlá majú funkciu SURROUND (priestorový zvuk).

### Obsah

Bezpečnostné opatrenia .....	61
Príslušenstvo .....	63
Popis jednotlivých častí .....	63
Zdroje napájania .....	65
Pripojenie .....	67
Inštalácia .....	67
Obsluha .....	69
Odstraňovanie problémov .....	74
Údržba .....	75
Technické údaje .....	75

## Środki ostrożności

### UWAGA!

- NINIEJSZEGO URZĄDZENIA NIE NALEŻY INSTALOWAĆ LUB UMIESZCZAĆ W SZAFCE NA KSIĄŻKI, ZABUDOWANEJ SZAFCE LUB INNEJ OGRANICZONEJ PRZESTRZENI, W CELU ZAPEWNIENIA DOBREJ WENTYLACJI. NALEŻY SIĘ UPEWNIĆ, ŻE ZAŚLONY I INNE MATERIAŁY NIE ZAŚLANIAJĄ OTWORÓW WENTYLACYJNYCH TAK, ABY ZAPOBIEC RYZYKU PORĄŻENIA PRĄDEM LUB POŻARU W WYNIKU PRZEGRZANIA.
- NIE ZAŚLANIAJ OTWORÓW WENTYLACYJNYCH URZĄDZENIA GAZETAMI, OBRUSAMI, ZAŚLONAMI I PODOBNYMI PRZEDMIOTAMI.
- NIE UMIESZCZAJ NA URZĄDZENIU ŹRÓDEŁ OTWARTEGO OGNIA, TAKICH JAK ZAPALONE ŚWIECE.
- POZBYWAJ SIĘ ZUŻYTYCH BATERII W SPOSÓB NIE ZAGRAŻAJĄCY ŚRODOWISKU NATURALNEMU.

To urządzenie może odbierać zakłócenia wywołane użyciem telefonu komórkowego. Jeżeli takie zakłócenia wystąpią, wskazane jest zwiększenie odległości pomiędzy urządzeniem a telefonem komórkowym.

Napięcie charakterystyczne szerokozakresowe równe lub większe niż 75 mV.

Oznaczenie identyfikacyjne wyrobu znajduje się na spodzie urządzenia.

URZĄDZENIE JEST PRZEZNACZONE DO UŻYWANIA W KLIMACIE UMIARKOWANYM.

### OSTRZEŻENIE:

ABY OGRANICZYĆ NIEBEZPIECZEŃSTWO POŻARU, PORĄŻENIA PRĄDEM LUB USZKODZENIA WYROBU:

- NIE WYSTAWIAJ APARATU NA DZIAŁANIE DESZCZU, WILGOCI, KAPANIE LUB ZACHLAPANIE; NA APARACIE NIE POWINNY BYĆ RÓWNIEŻ UMIESZCZONE NACZYNIA WYPEŁNIONE PŁYNAMI, NP. WAZONY.
- UŻYWAJ WYŁĄCZNIE ZALECANEGO WYPOSAŻENIA.
- NIE ZDEJMUJ POKRYWY (LUB POKRYWY TYLNEJ); WEWNĄTRZ NIE MA ŻADNYCH CZĘŚCI NADAJĄCYCH SIĘ DO OBSŁUGI PRZEZ UŻYTKOWNIKA. PO SERWIS ZWRACAJ SIĘ DO WYKwalifikowanych PRACOWNIKÓW SERWISOWYCH.

Gniazdo zasilania powinno znajdować się blisko urządzenia i być łatwo dostępne.

Wtyczka przewodu zasilania podłączona do gniazdka powinna być łatwo dostępna.

Aby całkowicie odłączyć urządzenie od zasilania, odłącz wtyczkę przewodu zasilania od gniazdka.

### OSTRZEŻENIE

Jeżeli bateria nie zostanie prawidłowo wymieniona, występuje niebezpieczeństwo wybuchu. Wymieniaj wyłącznie na taki sam rodzaj lub równoważny, zalecany przez producenta.

Pozbywaj się zużytych baterii w sposób podany przez producenta.

Wyrób może wymagać ręcznego zresetowania po silnym wyładowaniu elektrostatycznym. Tylko do użytku wewnątrz pomieszczeń.

### Ograniczenia eksploatacyjne

Wyłącznie do eksploatacji w krajach wymienionych na stronie 72.

Częstotliwości radiowe używane przez urządzenie (863-865 MHz) są niedozwolone w niektórych krajach.

### Zasięg

Zasięg urządzenia wynosi około 100 m. (📶 patrz strona 66).

## Zasilacz sieciowy

Obchodź się z zasilaczem sieciowym ostrożnie. Niewłaściwe obchodzenie się jest niebezpieczne.

- Nie dotykaj go mokrymi rękoma.
- Nie kładź na nim ciężkich przedmiotów.
- Nie zginaj go na siłę.

Należy używać wyłącznie zasilacza znajdującego się w zestawie.

## Akumulatory

- Akumulator można ładować około 500 razy. Jeżeli jego czas pracy ulegnie znacznemu skróceniu, powinieneś go wymienić.
- Kiedy wkładasz akumulator, ustaw właściwie bieguny (⊕ i ⊖).
- Nie używaj jednocześnie starych i nowych akumulatorów ani akumulatorów różnych typów.
- Nie ładuj ponownie zwykłych baterii suchych.
- Jeżeli urządzenie nie będzie długo używane, wyjmij wszystkie akumulatory.
- Przeñoś i przechowuj akumulatory w pojemniku do przenoszenia akumulatorów, aby uniknąć kontaktu z metalowymi przedmiotami.
- Nie nagrzewaj ani nie wystawiaj na działanie płomieni.
- Nie zostawiaj akumulatorów przez dłuższy czas w samochodzie z zamkniętymi drzwiami i oknami wystawionym na bezpośrednie światło słoneczne.
- Nie zrywaj osłony akumulatorów ani nie używaj akumulatorów z zerwaną osłoną. Niewłaściwe obchodzenie się z akumulatorami może doprowadzić do wycieku elektrolitu, który może uszkodzić przedmioty, z którymi się zetknie i doprowadzić do pożaru. Jeżeli elektrolit wycieknie z akumulatora, poradź się dystrybutora. Jeżeli elektrolit zetknie się z jakąkolwiek częścią ciała, umyj ją dokładnie wodą.
- Trzymaj akumulatory i adapter standardowej wtyczki stereo 6,3 mm poza zasięgiem dzieci, aby nie połknęły one ich.

## Urządzenie

**Nie wolno wykonywać żadnych zmian ani przeróbek**  
Może to doprowadzić do wadliwego funkcjonowania.

**Nie wolno upuszczać ani silnie wstrząsać**

Może to uszkodzić urządzenie.

**Aby zapobiec uszkodzeniu produktu, nie wystawiaj go na działanie deszczu, wody ani innych płynów.**

**Miejsca, których należy unikać**

Unikaj używania urządzenia w następujących miejscach, ponieważ może to doprowadzić do wadliwego funkcjonowania.

- Łazienki i inne miejsca narażone na wilgoc
- Magazyny i inne zakurzone miejsca
- Bardzo ciepłe miejsca, miejsca w pobliżu urządzeń ciepłych itp.

**Nie wystawiaj urządzenia na długotrwałe, bezpośrednie działanie światła słonecznego.**

Może to doprowadzić do zdeformowania i odbarwienia obudowy i może również spowodować wadliwe funkcjonowanie.

**VIGYÁZATI!**

- NE HELYEZZE ÜZEMBE VAGY ÁLLÍTSA EZT A KÉSZÜLÉKET KÖNYVESPOLCRA, BEÉPÍTETT SZEKRÉNYBE VAGY MÁS ZÁRT HELYRE. GONDOSKODJON A KÉSZÜLÉK JÓ SZELLŐZÉSÉRŐL. HOGY MEGELŐZZE A TULMELEGEDÉSBŐL EREDŐ ÁRAMÚTÉS VAGY TŰZ VESZÉLYÉT, GONDOSKODJON ARRÓL, HOGY FÜGGŐNY VAGY BÁRMILYEN MÁS ANYAG NE AKADÁLYOZZA A SZELLŐZÉST.
- NE FEDJE BE A KÉSZÜLÉK SZELLŐZŐ NYÍLÁSAIT ÚJSÁGGAL, ASZTALTERÍTŐVEL, FÜGGÖNNYEL ÉS HASONLÓ DOLGOKKAL.
- NE HELYEZZEN NYÍLT LÁNG FORRÁST, PÉLDÁUL ÉGŐ GYERTYÁT A KÉSZÜLÉKRE.
- KÖRNYEZETBARÁT MÓDON SELEJTEZZE KI AZ AKKUMULÁTOROKAT.

A használat során előfordulhat, hogy a termék mobiltelefonok által okozott interferenciát vesz. Kérjük növelje a távolságot a termék és a rádiótelefon között, ha ilyen interferencia jelenik meg.

A jellemző széles sávú feszültség értéke nagyobb vagy egyenlő 75 mV-tal.

A termékazonosító jelzés a készülék alján található.

EZ A KÉSZÜLÉK MÉRSÉKELT KLÍMÁJÚ HASZNÁLATRA KÉSZÜLT.

**FIGYELEM:**

- A TŰZVESZÉLY, ÁRAMÚTÉS VAGY A TERMÉK KÁROSODÁSÁNAK ELKERÜLÉSE ÉRDEKÉBEN
- A KÉSZÜLÉKET NE TEGYE KI ESŐ, PÁRA, NEDVESSÉG VAGY FOLYADÉK HATÁSÁNAK. NE HELYEZZEN RÁ FOLYADÉKKAL MEGTÖLTÖTT TÁRGYAKAT, PÉLDÁUL VÁZÁT.
  - KIZÁRÓLAG A GYÁRTÓ ÁLTAL JAVASOLT TARTOZÉKOKKAL HASZNÁLJA.
  - NE TÁVOLÍTSA EL A KÉSZÜLÉK FEDELÉT (VAGY HÁT LAPJÁT). AZ NEM TARTALMAZ A FELHASZNÁLÓ ÁLTAL JAVÍTHATÓ ALKATRÉSZEKET. A JAVÍTÁST BÍZZA SZAKEMBERRE.

A csatlakozójelzőt a berendezés közelében és könnyen hozzáférhetően kell beszerelni. A hálózati tápvezeték csatlakozójának könnyen működtethetőnek kell maradnia. A készülék teljes lekapcsolásához a váltóáramú hálózatról, húzza ki a tápvezetékét a váltóáramú aljzatból.

**VIGYÁZATI!**

Fennáll a robbanásveszély, ha az elemet nem a megfelelő módon cserélik. Csak a gyártó által ajánlott vagy azzal egyenértékű típusra cserélje. A használt elemeket a gyártó utasításainak megfelelően ártalmatlanítsa.

A termék manuális visszaállítására van szükség erős elektromos kisülés mellett. Csak beltéri használatra.

**Figyelmeztetések****A használat korlátozása**

Csak a 73. oldalon felsorolt országokban használható. A készülék által használt rádiófrekvencia (863-865 MHz) nem engedélyezett bizonyos országokban.

**Hatókörzet**

A hatókörzet körülbelül 100 m-ig terjed (☞ lásd 67. oldal).

**Váltakozóáramú adapter**

Gondosan kezelje a váltakozóáramú adaptert. A helytelen kezelés veszélyes.

- Ne érintse meg nedves kézzel.
- Ne helyezzen rá nehéz tárgyakat.
- Ne hajlítsa erősen.

Csak a mellékelt váltóáramú adaptert használja.

**Akkumulátorok**

- Az újratölthető akkumulátor körülbelül 500-szor tölthető újra. Ha az üzemideje jelentősen lecsökken, cserélje ki.
- Megfelelően illesse a pólusokat (+ és -), amikor behelyezi az akkumulátort.
- Ne használjon együtt régi és új vagy különböző típusú akkumulátorokat.
- Ne töltsé újra a szokványos szárazelemeket.
- Távolítsa el az összes akkumulátort, ha hosszabb ideig nem használja a készüléket.
- Az akkumulátorokat szállítsa és tárolja a tartójukban, hogy ne érintkezzenek fémtárgyakkal.
- Ne melegítse vagy tegye ki nyílt lángnak.
- Ne tegye ki az elemeket közvetlen napfénynek gépjármű belsejében hosszabb ideig zárt ajtók és ablakok mellett.
- Ne húzza le az elem borítását, és ne használja, ha a borítás le van húzva.

Az akkumulátorok helytelen használata miatt az elektrolit kifolyhat, ami a folyadékkal érintkező részeket károsíthatja és tüzet okozhat.

Ha az elektrolit kifolyik az akkumulátorból, forduljon a márkakereskedőjéhez.

Alaposan mossa le a vízzel, ha a testének bármely része érintkezik az elektrolittal.

- **Az elemeket és a 6,3 mm-es sztereó csatlakozóadapert tartsa gyermekektől távol, mert lenyelhetik.**

**A készülék****Ne módosítsa vagy alakítsa át**

Ez hibás működést okozhat.

**Ne ejtse le vagy üsse oda valahova**

Ez károsíthatja a készüléket.

**Hogy elkerülje a készülék meghibásodását, ne tegye ki eső, víz vagy egyéb folyadék hatásának.**

**Kerülendő helyek**

Kerülje a készülék használatát a következő helyeken, mivel azok hibás működést okozhatnak.

- Fürdőszobában és más jellemzően páras helyen
  - Raktárakban és más poros helyen
  - Nagyon meleg helyen, fűtő berendezés közelében stb.
- Ne tegye ki a készüléket hosszabb ideig közvetlen napsugárzásnak.**

Ez deformálhatja vagy megváltoztathatja a burkolat színét, és hibás működést is okozhat.

## Bezpečnostné opatrenia

### UPOZORNENIE !

- NEINŠTALUJTE A NEUMIESTŇUJTE TOTO ZARIADENIE DO KNIŽNICE, VSTAVANEJ SKRINE ALEBO INÉHO STIESNENÉHO PRIESTORU. ZABEZPEČTE DOSTATOČNÉ VETRANIE ZARIADENIA. ZAIŠTITE, ABY VETRACIE OTVORY NEZAKRÝVALI ZÁVESY ALEBO INÉ PREDMETY, ČIM SA ZABRÁNI RIZIKU ZÁSAHU ELEKTRICKÝM PRÚDOM ALEBO POŽIARU NÁSLEDKOM PREHRIEVANIA.
- NEZAKRÝVAJTE VETRACIE OTVORY ZARIADENIA NOVINAMI, OBRUSMI, ZÁVESMI A PODOBNÝMI PREDMETMI.
- NEUMIESTŇUJTE NA ZARIADENIE ZDROJE OTVORENÉHO OHŇA, NAPRIKĽAD ZAPÁLENÉ SVIEČKY.
- BATÉRIE ZLIKVIDUJTE SPÔSOBOM ŠETRNÝM K ŽIVOTNÉMU PROSTREDIU.

Tento výrobok môže počas prevádzky zachytávať rádiovú interferenciu spôsobenú mobilnými telefónmi používanými v jeho blízkosti. V prípade spozorovania takejto interferencie zvýšte prosím vzdialenosť medzi výrobkom a telefónom.

Charakteristické napätie šírky pásma je 75 mV alebo viac.

Identifikačný štítko výrobku je umiestnený v spodnej časti zariadenia.

TOTO ZARIADENIE JE URČENÉ NA POUŽITIE V MIERNYCH KLIMATICKÝCH PODMIENKACH.

### VAROVANIE:

- ABY SA ZNÍŽILO RIZIKO POŽIARU, ZÁSAHU ELEKTRICKÝM PRÚDOM ALEBO POŠKODENIA PRODUKTU,
- NEVYSTAVUJTE TOTO ZARIADENIE DAŽĎU, VĽHKOSTI, KVAPKÁJUCEJ VODE, ŠPLIECHANIU A NEUMIESTŇUJTE NA ZARIADENIE NEUMIESTŇOVAĽI OBJEKTY NAPLNENÉ VODOU, AKO NAPRIKĽAD VÁZY.
  - POUŽÍVAJTE LEN ODPORÚČANÉ PRÍSLUŠENSTVO.
  - NEODPÁJAJTE KRYT (ALEBO ZADNÚ STRANU); VO VNÚTRI SA NENACHÁDZAJÚ ŽIADNE DIELY, KTORÝCH SERVIS BY MOHOL VYKONÁŤ POUŽÍVATEĽ. SERVIS PRENECHAJTE KVALIFIKOVANÉMU SERVISNÉMU TECHNIKOVI.

Sieťová zásuvka sa musí nachádzať v blízkosti vybavenia a musí byť jednoducho prístupná.

Sieťový konektor kábla sieťového napájania musí byť pripravený na prevádzku.

Abyste kompletne odpojili toto zariadenie od striedavého prúdu, odpojte kábel sieťového napájania od konektora striedavého prúdu.

### POZOR

Nebezpečenstvo výbuchu v prípade nesprávnej výmeny batérie. Vymieňajte batériu iba za takú istú batériu alebo ekvivalentný typ batérie odporúčaný výrobcom.

Znehodnoťte použité batérie podľa pokynov výrobcu.

V prípade silného elektrostatického výboja je tento výrobok potrebné manuálne obnoviť na pôvodné nastavenia.

Určené len na použitie vnútri.

### Vymedzenie použitia

Určené len na použitie v krajinách uvedených na str. 74. Rádiové frekvencie, ktoré používa toto zariadenie (863-865 MHz), nie sú v niektorých krajinách povolené.

### Dosah použitia

Dosah použitia je približne 100 m (☞ pozri stranu 67).

## Adaptér AC

S adaptérom AC zaobchádzajte opatrne. Nevhodné zaobchádzanie je nebezpečné.

- Nedotýkajte sa ho mokrymi rukami.
- Neumiestňujte naň ťažké predmety.
- Neohýbajte ho silou.

Používajte len dodaný adaptér AC.

## Batérie

- Nabíjateľnú batériu je možné nabiť približne 500-krát. Ak sa čas jej prevádzky výrazne skráti, batériu je potrebné vymeniť.
  - Pri vkladaní batérie dbajte na správne póly (+ a -).
  - Nepoužívajte súčasne staré a nové batérie alebo rôzne typy batérií.
  - Nenabíjajte obyčajné batérie so suchými článkami.
  - Vyberte všetky batérie, ak súpravu nebudete dlhší čas používať.
  - Nabíjateľné batérie prenášajte a skladujte v puzdre na batérie, aby sa zabránilo ich kontaktu s kovovými predmetmi.
  - Batérie neohrievajte a nevystavujte ohňu.
  - Batérie nenechávajte dlhodobo vystavené priamemu slnečnému svetlu v aute so zatvorenými dverami a oknami.
  - Neodlupujte z batérií obal a nepoužívajte batérie s odlúpeným obalom.
- Nesprávne zaobchádzanie s batériami môže spôsobiť únik elektrolytu, ktorý môže pri kontakte poškodiť predmety alebo spôsobiť požiar. Ak z batérie uniká elektrolyt, poraďte sa so svojím predajcom.

V prípade kontaktu elektrolytu s ktoroukoľvek časťou tela ju dôkladne opláchnite vodou.

- **Uchovajte batériu a adaptér na štandardný stereofónny konektor 6,3 mm mimo dosahu detí, aby sa zabránilo ich prehltnutiu.**

## Zariadenie

**Zariadenie neupravujte a neprerábajte.**

Môže to spôsobiť poruchu.

**Zabráňte pádom a silným nárazom.**

Mohlo by to poškodiť zariadenie.

**Aby sa zabránilo poškodeniu výrobku, nevystavujte ho dažďu, vode alebo iným kvapalinám.**

**Nevhodné miesta**

Vyhňte sa používaniu zariadenia na nasledujúcich miestach, pretože môžu spôsobiť jeho poruchu.

- Kúpeľne a iné vlhké miesta
- Sklady a iné prašné miesta
- Veľmi horúce miesta v blízkosti ohrievacích zariadení atď.

**Zariadenie nenechávajte dlhodobo vystavené priamemu slnečnému svetlu.**

Môže to spôsobiť deformáciu alebo zmenu farby krytu a poruchu zariadenia.

## A Wyposażenie

Prosimy o sprawdzenie i zidentyfikowanie dołączonego wyposażenia.

Zasilacz sieciowy (prąd stały 12 V, 300 mA)

Ⓐ (Dla Zjednoczonego Królestwa: RFX7690)

Ⓑ (Dla Europy kontynentalnej: RFX7689)

Ⓒ 2 akumulatory niklowo-metalowodorokowe (HHR-4AGE/2B)

Ⓓ Kabel adaptera (mini gniazdo 3,5 mm stereo – wtyczka bolcowa x 2) (RFX7772)

## Elementy sterujące – przegląd

### B Przedni panel nadajnika

#### 1 Wskaźnik OPR/CHG (praca/ladowanie)

(☞ patrz strona 64, 66, 68)

- Podświetlony na czerwono w trakcie ładowania słuchawek.
- Podświetlony na zielono w trakcie pracy nadajnika.
- Gaśnie po zakończeniu ładowania lub w przypadku braku sygnałów audio na wejściu przez 1-2 minut.

#### 2 Styk ładujący

### ⓐ Tylny panel nadajnika

#### 3 Gniazdo DC IN 12 V (☞ patrz strona 64)

Do podłączenia do znajdującego się w zestawie zasilacza sieciowego.

#### 4 Przełącznik CHANNEL (☞ patrz strona 70)

#### 5 Wtyk wejściowy AUDIO (☞ patrz strona 66)

Do podłączenia do gniazda audio urządzenia audio-wideo.

### D Słuchawki

#### 6 Pokrywa wnęki na baterie BATT (☞ patrz strona 64)

We wspomnianej wncy instalowane są akumulatory lub baterie suche R03/LR03 AAA (nie ma w zestawie).

#### 7 Regulowana opaska na głowę

#### 8 Lewa słuchawka (☞ patrz strona 64)

#### 9 Prawa słuchawka

#### 10 Pokrętko VOL (głośność)

Do regulacji poziomu głośności. (☞ patrz strona 68)

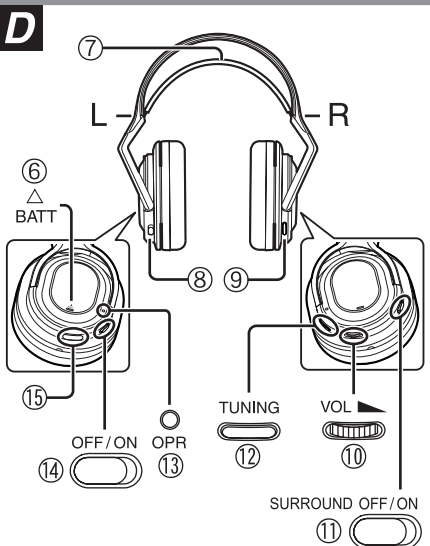
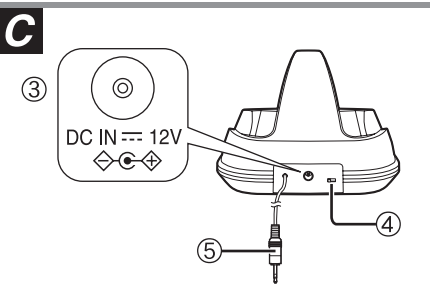
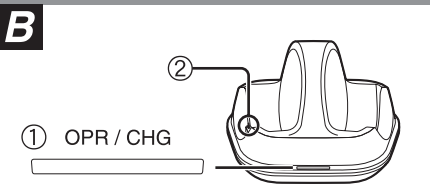
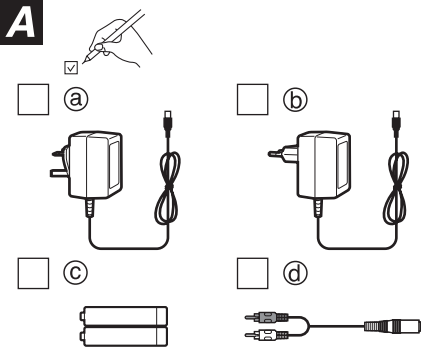
#### 11 Przełącznik SURROUND (☞ patrz strona 68)

#### 12 Przycisk TUNING (☞ patrz strona 68)

#### 13 Wskaźnik OPR (praca) (☞ patrz strona 64)

#### 14 Przełącznik OPR (praca) (☞ patrz strona 64)

#### 15 Styk ładujący



## A Tartozékok

Kérjük, ellenőrizze és azonosítsa a mellékelt tartozékokat.

Váltakozóáramú adapter (Egyenáram 12 V, 300 mA)

- Ⓐ (Az Egyesült Királyságban: RFX7690)
- Ⓑ (Az európai kontinensen: RFX7689)
- Ⓒ 2 db nikkel-fémhidrid, újratölthető akkumulátor (HHR-4AGE/2B)
- Ⓓ Adapter-vezeték (3,5 mm sztereó mini csatlakozó dugó – 2-tűs dugó) (RFX7772)

## Kezelési útmutató

### B Az adó előlnézete

#### ① OPR/CHG (működés/töltés) jelzőfény

(☞ lásd 65, 67, és 69. oldal)

- A fejhallgató töltésekor pirosan világít.
- Az adó működése közben zölden világít.
- A töltés végeztével, vagy ha 1-2 percen keresztül nem érkezik hangjel, a fény kialszik.

#### ② Töltési érintkező

### C Az adó hátulnézete

#### ③ 12 V-os egyenfeszültség bemeneti aljzata

(☞ lásd 65. oldal)

A mellékelt hálózati adapterhez való csatlakoztatásra szolgál.

#### ④ CHANNEL kapcsoló (☞ lásd 71. oldal)

#### ⑤ AUDIO csatlakozódugó (☞ lásd 67. oldal)

Az audiovizuális berendezés audio aljzatához való csatlakoztatásra szolgál.

### D Fejhallgató

#### ⑥ BATT (elem/akkumulátor) – az elemtartó fedele

(☞ lásd 65. oldal)

Helyezze be a mellékelt újratölthető akkumulátorokat vagy R03/LR03 AAA típusú (külön megvásárolható) szárazelemeket a tartóba.

#### ⑦ Állítható pánt

#### ⑧ Baloldali fülrész (☞ lásd 65. oldal)

#### ⑨ Jobboldali fülrész

#### ⑩ VOL (hangerő) szabályozó

A hangerő beállítására szolgál. (☞ lásd 69. oldal)

#### ⑪ SURROUND kapcsoló (☞ lásd 69. oldal)

#### ⑫ TUNING kapcsoló (☞ lásd 69. oldal)

#### ⑬ OPR (működés) jelzőfény (☞ lásd 65. oldal)

#### ⑭ OPR (működés) kapcsoló (☞ lásd 65. oldal)

#### ⑮ Töltési érintkező

## A Príslušenstvo

Skontrolujte si prosím dodané príslušenstvo.

Adaptér AC (DC 12 V, 300 mA)

#### Ⓐ (Pre Veľkú Britániu: RFX7690)

#### Ⓑ (Pre kontinentálnu Európu: RFX7689)

#### Ⓒ 2 nikel-metalhydridové nabíjateľné batérie (HHR-4AGE/2B)

#### Ⓓ Adaptérový kábel (stereofónny mini-konektor 3,5 mm – 2 x kolíková zástrčka) (RFX7772)

## Popis jednotlivých častí

### B Predný panel vysielača

#### ① Indikátor OPR/CHG (prevádzka/nabíjanie)

(☞ pozri stranu 65, 67, 69)

- Rozsvieti sa načerveno, keď sa slúchadlá nabíjajú.
- Rozsvieti sa nazeleno, keď je v činnosti vysielač.
- Zhasne, keď je nabíjanie ukončené, alebo keď na vstup neprichádzajú žiadne zvukové signály v priebehu 1-2 minút.

#### ② Nabíjací konektor

### C Zadný panel vysielača

#### ③ Vstupný konektor DC IN 12 V (☞ pozri stranu 65)

Slúži na pripojenie do dodaného sieťového adaptéra.

#### ④ Prepínač CHANNEL (voľba kanálov)

(☞ pozri stranu 71)

#### ⑤ Vstupný konektor AUDIO (☞ pozri stranu 67)

Slúži na pripojenie do konektora zvukového signálu na audiovizuálnom zariadení.

### D Slúchadlá

#### ⑥ Kryt priestoru na batérie BATT (☞ pozri stranu 65)

Dovnútra tohto priestoru vložte dodané nabíjateľné batérie alebo suché batérie typu R03/LR03 AAA (nie sú súčasťou príslušenstva).

#### ⑦ Nastaviteľný hlavový pás

#### ⑧ Ľavý kryt (☞ pozri stranu 65)

#### ⑨ Pravý kryt

#### ⑩ Ovládač hlasitosti VOL

Použite ho na nastavenie úrovne hlasitosti.

(☞ pozri stranu 69)

#### ⑪ Prepínač priestorového zvuku SURROUND

(☞ pozri stranu 69)

#### ⑫ Tlačidlo TUNING (ladenie) (☞ pozri stranu 69)

#### ⑬ Indikátor OPR (prevádzka) (☞ pozri stranu 65)

#### ⑭ Prepínač OPR (prevádzka) (☞ pozri stranu 65)

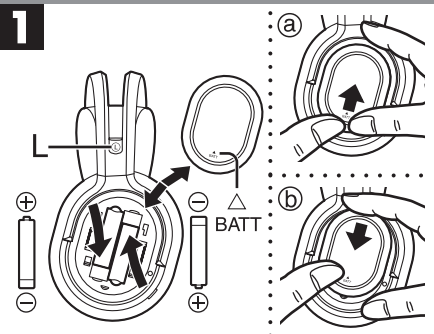
#### ⑮ Nabíjací konektor

## Źródła zasilania

Przed użyciem urządzenia naładuj akumulatory.

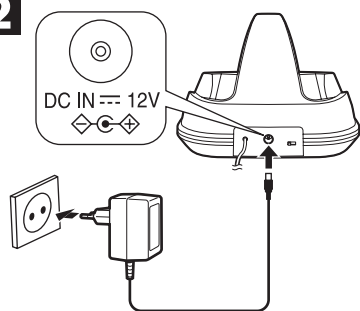
### 1 Włóż dwa akumulatorki (dołączone) do wnęki na akumulatorki w lewej obudowie (L) słuchawek nagłownych.

- Podczas wkładania ustaw prawidłowo bieguny  $\oplus$  i  $\ominus$ .
  - Podczas wkładania naciskaj na sprężynę bieguna  $\ominus$ .
  - Podczas wyjmowania, wyjmij najpierw bieguny  $\oplus$ .
- (a) Docisnij krawędź pokrywy wnęki na baterie BATT, aby ją otworzyć.
- (b) Po włożeniu akumulatorków, zamknij starannie pokrywę wnęki na baterie BATT.



### 2 Podłącz nadajnik do gniazda zasilania przy pomocy znajdującego się w zestawie zasilacza sieciowego.

- Rysunki zasilacza sieciowego i gniazda są inne w przypadku modelu na rynek Zjednoczonego Królestwa.



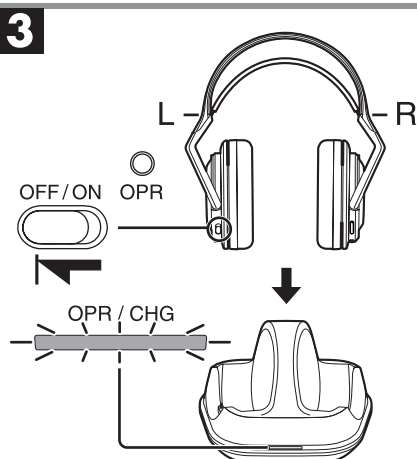
### 3 Wyłącz przełącznik OPR słuchawek nagłownych i połóż je na nadajniku.

Położ słuchawki nagłowne na nadajniku w taki sposób, aby bolce ładowania nadajnika zetknęły się ze stykami ładowania na spodzie lewej obudowy. Wskaźnik OPR/CHG zmienia kolor na czerwony i rozpocznie się ładowanie. Wskaźnik zgaśnie, kiedy akumulatory będą całkowicie naładowane.

- **Przybliżony czas ładowania i pracy**

**Ładowanie:** 24 godziny

**Działanie:** 15 godzin



### A Ponowne ładowanie akumulatorków

Naładuj akumulatory, kiedy wskaźnik OPR na lewej obudowie (L) zaczyna przyciągać lub migać lub kiedy dźwięk zaczyna być zniekształcony lub zanikający.

### Żywotność akumulatorków:

Jeżeli wskaźnik OPR w lewej obudowie (L) przygasa lub gaśnie zupełnie, nawet po naładowaniu akumulatorków, oznacza to, że wyczerpały one swoją żywotność i trzeba je wymienić.

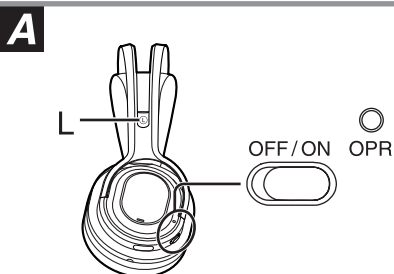
2 akumulatory niklowo-metalowodorokowe (nr części: HHR-4AGE/2B).

Akumulatory można naładować około 500 razy. Trzeba je wymienić, kiedy czas pracy ulegnie gwałtownemu skróceniu nawet po naładowaniu.

### Wyjaśnienie:

Baterii suchych (R03/LR03, AAA) można również używać do zasilania słuchawek nagłownych.

Nie podejmuj prób ładowania ich.





Töltse fel az akkumulátorokat a készülék használata előtt.

## 1 Helyezze be a két újratölthető akkumulátort (mellékelve) a fejhallgató bal fülrészének (L) elemtartójába.

- Behelyezéskor a ⊕ és ⊖ pólust állítsa be a megfelelő irányba.
- Behelyezéskor nyomja le a ⊖ póluson levő rugót.
- Eltávolításkor előbb a ⊕ pólust vegye ki.
- ⓐ A felnyitáshoz nyomja felfelé a BATT elemtartó fedél szélét.
- ⓑ Az akkumulátorok behelyezése után csukja le jól a BATT elemtartó fedelet.

## 2 Csatlakoztassa az adót a hálózati aljzathoz a mellékelt váltakozó áramú adapter segítségével.

- Az Egyesült Királyságban használt hálózati adapter és fali aljzat eltér a képen láthatótól.

## 3 Kapcsolja ki a fejhallgató OPR kapcsolóját, és helyezze az adóra.

Úgy helyezze a fejhallgatót az adóra, hogy az adó töltő tűskéi biztosítsák a töltési érintkezést a bal kéz felőli borítás alján.

Az OPR/CHG jelző pirosan kezd világítani, és megkezdődik a töltés.

Ha az akkumulátorok töltése befejeződött, a visszajelző kialszik.

- **Hozzávetőleges töltési és működési idő**

Újratöltés : 24 óra  
Működötetés : 15 óra

## A Mikor kell újratölteni az akkumulátorokat?

Ha a bal fülrészén (L) található OPR jelző halványulni és/vagy villogni kezd, vagy a hang eltorzul, esetleg elhalkul, újra kell tölteni az akkumulátorokat.

## Az akkumulátorok élettartama:

Ha a bal fülrész (L) OPR az akkumulátorok újratöltése után is csak halványan vagy egyáltalán nem világít, akkor az akkumulátorok élettartamuk végéhez értek, és ki kell cserélni őket.

2 db nikkel-fémhidrid, újratölthető akkumulátor (Alkatrészszám: HHR-4AGE/2B).

Az akkumulátorok körülbelül 500 töltési-kisütési ciklust bírnak. Ha az üzemeidjük jelentősen lerövidül, cserére szorulnak.

## További tudnivaló:

Szárzalemegek (R03/LR03, AAA) is használhatók a fejhallgató áramellátásának biztosítására. Ezeket azonban ne töltsé újra!

Pred použitím zariadenia nabite batérie.

## 1 Vložte dve nabíjateľné batérie (súčasť príslušenstva) do priestoru na batérie v ľavom kryte (L) slúchadiel.

- Pri vkladani batérie dbajte na správne póly ⊕ a ⊖.
- Pri vkladani zatlačte pružinu pólu ⊖.
- Pri odstraňovaní najprv vyberte póly ⊕.
- ⓐ Kryt priestoru na batérie BATT otvorte zatlačením okraja nahor.
- ⓑ Po vložení batérií kryt priestoru na batérie BATT pevne uzavrite.

## 2 Pripojte vysieláč do sieťovej zásuvky s použitím dodaného adaptéra AC.

- Obrázky sieťového adaptéra a sieťovej zásuvky sú pre Spojené kráľovstvo odlišné.

## 3 Vypnite prepínač OPR na slúchadlách a umiestnite ich na vysieláč.

Slúchadlá umiestnite na vysieláč tak, aby sa nabíjacie kolíky na vysieláči zasunuli do nabíjacích kontaktov v spodnej časti ľavého krytu.

Indikátor OPR/CHG sa rozsvieti červenou farbou a začne nabíjanie.

Keď sú batérie úplne nabité, indikátor zhasne.

- **Približný čas nabíjania a prevádzky**

Nabíjanie: 24 hodín  
Prevádzka: 15 hodín

## A Kedy je potrebné nabiť batérie

Batérie je potrebné nabiť vtedy, keď sa jas indikátora OPR na ľavom kryte (L) začne znižovať, a/alebo keď indikátor OPR začne blikať, prípadne keď je zvuk skreslený alebo začne slabnúť.

## Životnosť batérií:

V prípade, že indikátor OPR na ľavom kryte (L) stmavne alebo prestane svietiť aj napriek dobitiu batérií, znamená to, že ich životnosť sa skončila a musia sa vymeniť.

2 nikkel-metalhydridové nabíjateľné batérie (č. dielu: HHR-4AGE/2B).

Batérie je možné nabiť približne 500-krát. Keď sa čas ich prevádzky výrazne skráti aj po nabití, je ich potrebné vymeniť.

## Informácia:

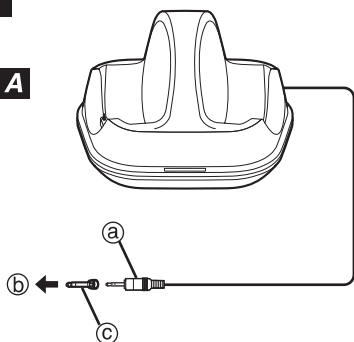
Batérie so suchými článkami (R03/LR03, AAA) je možné použiť aj na napájanie slúchadiel.

Takéto batérie sa nepokúšajte nabiť.

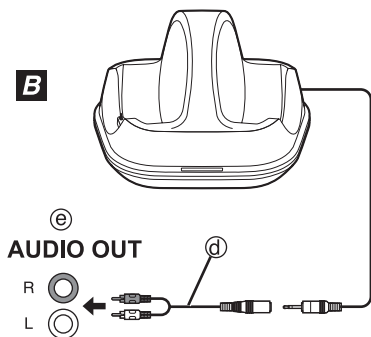
## Podłączenia

# 1

### A



### B



## 1 Podłącz nadajnik do urządzenia audiowizualnego.

- A** Wtyk wejściowy AUDIO **a** nadajnika można podłączyć bezpośrednio do gniazda słuchawkowego mini 3,5 mm posiadanego sprzętu **b**.

Użyj adaptera standardowej stereofonicznej wtyczki 6,3 mm (nie dołączony) **c**, jeżeli używasz dużego gniazda słuchawek nagłownych (6,3 mm stereo).

**b** Przenośny odtwarzacz płyt CD, urządzenie stereofoniczne ze słuchawkami nagłownymi, radio, magnetofon, komputer osobisty itp.

LUB

- B** Użyj znajdującego się w zestawie kabla adaptera **d**, aby podłączyć nadajnik do wyjściowych złączy bolcowych audio stereo w urządzeniu **e**. Nie używaj żadnego innego kabla adaptera **d** niż dołączony.

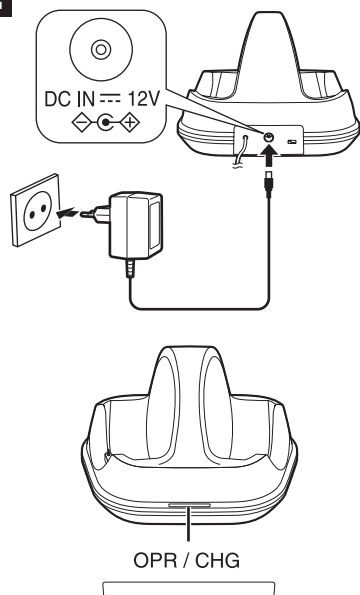
**e** Wzmacniacz, telewizor, odtwarzacz wideo, magnetofon, odtwarzacz płyt DVD itp.

## 2 Podłącz nadajnik do gniazda zasilania przy pomocy znajdującego się w zestawie zasilacza sieciowego.

Odłącz zasilacz sieciowy od gniazda zasilania, jeżeli urządzenie nie będzie długo używane.

Kiedy podłączony jest zasilacz sieciowy, urządzenie jest w stanie gotowości. Podstawowy obwód znajduje się zawsze pod napięciem, kiedy tylko zasilacz sieciowy jest podłączony do gniazda zasilania.

# 2



### Uwaga

Wskaźnik OPR/CHG zapala się na zielono, kiedy przełącznik odbiera sygnał wejściowy. Nie pali się on, kiedy nadajnik jest tylko podłączony do źródła zasilania.

## Ustawianie

Urządzenie używa fal radiowych.

Fale mogą być przesłane na odległość do 100 metrów.

### Uwaga

W optymalnych warunkach słuchawki nagłowne mogą przechwycić czyste sygnały z nadajnika z maksymalnej odległości 100 metrów. **Obecność metalu pomiędzy dwoma urządzeniami i inne fale radiowe mogą doprowadzić do wystąpienia zakłóceń interferencyjnych przy mniejszej odległości.** Takie zakłócenia interferencyjne można wyeliminować przesuwając się bliżej do nadajnika, usuwając przeszkody lub zmieniając kanał nadajnika (patrz strona 70).

Zakłócenia interferencyjne mogą też czasami wystąpić w miejscu znajdującym się w zasięgu nadajnika, ale gdzie fale wygaszają się wzajemnie. Zjawisko to występuje dla wszystkich sygnałów radiowych i nie jest spowodowane usterką. Można zmienić położenie miejsc, gdzie fale wygaszają się wzajemnie, przemieszczając nadajnik i słuchawki nagłowne.

### 1 Csatlakoztassa az adót az audiovizuális berendezéshez.

- A** Az adó AUDIO csatlakozódugója **(A)** közvetlenül csatlakoztatható a készülék **(B)** 3,5 mm-es sztereó mini fejhallgató aljzatához.

Ha a fejhallgató dugója nagy méretű (6,3 mm-es), használja a 6,3 mm-es szabványos sztereó adaptert **(C)** (külön vásárolható meg).

- (B)** Hordozható CD lejátszóhoz, sztereó fejhallgatóhoz, rádióhoz, magnóhoz, személyi számítógéphez stb.

VAGY

- B** A mellékelt adapter-vezeték **(D)** segítségével csatlakoztassa az adót az Ön berendezésén levő audio kimeneti sztereó tús csatlakozóhoz **(E)**.

Kizárólag a mellékelt átalakító kábelt **(D)** használja.

- (E)** Erősítőhöz, tv-készülékhez, videomagnóhoz, kazettás magnóhoz, DVD lejátszóhoz stb.

### 2 Csatlakoztassa az adót a hálózati aljzathoz a mellékelt váltakozó áramú adapter segítségével.

Húzza ki a váltakozóáramú adaptert a hálózati konnektorból, ha a készüléket hosszú ideig nem használja.

A készülék készenléti állapotban van, amikor a váltakozóáramú adapter csatlakoztatva van. Az elsődleges áramkör addig mindig él, amíg a váltakozóáramú adapter villamos konnektorhoz csatlakozik.

#### Megjegyzés

Az OPR/CHG jelző zölden világít, amikor a távadó érkező jelet fogad. Nem világít pusztán az adó váltakozóáramú hálózatra csatlakoztatásával.

## Üzembe helyezés

Ez a készülék rádióhullámokat használ.

A hullámokat egészen 100 méteres tartományig képes sugározni.

#### Megjegyzés

Optimális körülmények között a fejhallgató az adótól egészen 100 méteres távolságig képes tisztá jeleket fogni. **A két egység között lévő fém és más rádióhullámok jelenléte interferenciát okozhat, amely rövidítheti ezt a távolságot.** Ez az interferencia megszüntethető, ha közelebb megy a távadóhoz, eltávolítja az akadályt, vagy csatornát vált a távadón (lásd 71. oldal).

Esetlegesen tapasztalhat interferenciát az adó által lefedett terület holt pontjai miatt. Ez a jelenség bármilyen típusú rádiójelnél előfordul, és ez nem hibás működés. A holt pontok eltávolíthatók az adó illetve a fejhallgató elmozdításával.

### 1 Pripojte vysieláč k audiovizuálnemu zariadeniu.

- A** Vstupný konektor AUDIO **(A)** vysieláča je možné pripojiť priamo k stereofónnemu 3,5 mm mini-konektoru pre slúchadlá na zariadení **(B)**.

Ak je konektor pre slúchadlá príliš veľký (6,3 mm stereofónny), použite adaptér na štandardný stereofónny konektor 6,3 mm (nie je súčasťou balenia) **(C)**.

- (B)** prenosný CD prehrávač, prenosný stereoprehrávač, rádiomagnetofón, osobný počítač atď.

ALEBO

- B** S použitím dodaného adaptérového kábla **(D)** pripojte vysieláč do zásuviek pre stereofónny audio výstup na zariadení **(E)**.

Nepoužívajte inú šnúru adaptéra **(D)** okrem tej, ktorá bola dodaná.

- (E)** zosilňovač, TV prijímač, videorekordér, kazetový magnetofón, DVD prehrávač atď.

### 2 Pripojte vysieláč do sieťovej zásuvky s použitím dodaného adaptéra AC.

Odpojte adaptér AC zo sieťovej zásuvky, ak zariadenie nebudete dlhší čas používať.

Zariadenie je v pohotovostnom režime, keď je pripojený adaptér AC. Pokým je adaptér AC pripojený do elektrickej zásuvky, primárny obvod je neustále „živý“.

#### Poznámka

Indikátor OPR/CHG sa rozsvieti zelenou farbou, keď vysieláč prijíma vstup. Nerozsvieti sa samotným pripojením vysieláča k zdroju striedavého prúdu.

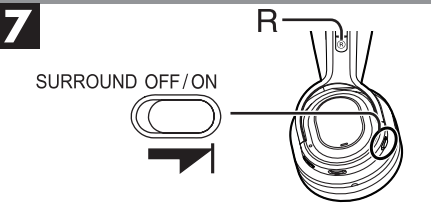
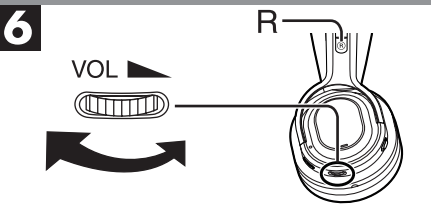
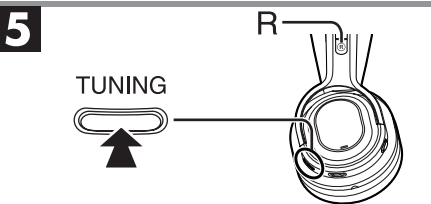
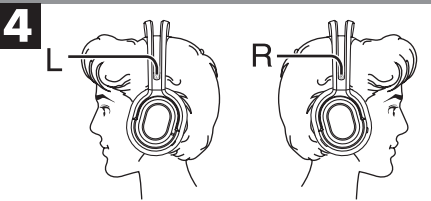
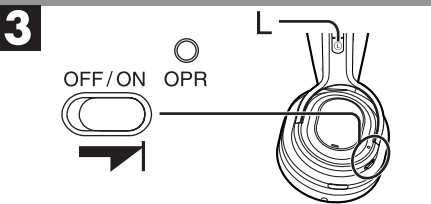
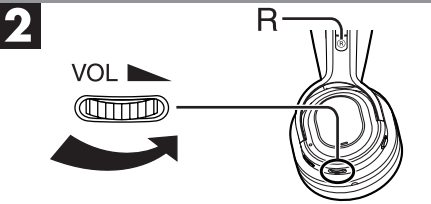
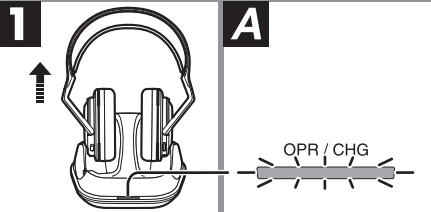
## Inštalácia

Toto zariadenie používa rádiové vlny.

Vlny sa môžu vysielat' až na vzdialenosť 100 metrov.

#### Poznámka

V optimálnych podmienkach dokážu slúchadlá prijímať z vysieláča jasné signály maximálne na 100 metrov. **Prítomnosť kovu alebo iných rádiových vln medzi slúchadlami a vysieláčom môžu spôsobiť rušenie aj na kratšiu vzdialenosť.** Toto rušenie je možné zamedziť presunutím bližšie k vysieláču, odstránením prekážok, alebo zmenou kanála vysieláča (pozri stranu 71). Občas sa môže vyskytnúť rušenie spôsobené mŕtvymi zónami v oblasti pokrývanej vysieláčom. Tento jav sa vyskytuje pri všetkých druhoch rádiových signálov a nejde o poruchu. Mŕtve zóny je možné odstrániť premiestnením vysieláča a slúchadiel.



## Czynności wstępne

- 1** Włącz urządzenie, do którego podłączony jest nadajnik.
- 2** Zwiększ głośność w urządzeniu źródłowym najbardziej jak to jest możliwe, ale tak aby nie powodować zniekształceń.

Kiedy głośność źródła jest niska, dźwięk jest bardziej wrażliwy na zakłócenia.

- 1** Zdejmij słuchawki nagłowne z nadajnika.
- 2** Zmniejsz głośność w słuchawkach nagłownych przy pomocy pokrętła [VOL].
- 3** Ustaw przełącznik [OPR] na „ON” (włączone).
- 4** Załóż słuchawki nagłowne.
- 5** Naciśnij przycisk [TUNING], aby wyregulować częstotliwość.
- 6** Ustaw głośność w słuchawkach nagłownych.

Jeżeli występują zakłócenia interferencyjne, w celu poprawy odbioru można zmienić kanał nadajnika (patrz strona 70).

- 7** Aby korzystać z funkcji SURROUND, ustaw przełącznik [SURROUND] w pozycji „ON”.

Efekty dźwięku przestrzennego zależą od sygnału audio.

## Po zakończeniu słuchania

- 1** Zdejmij słuchawki.
- 2** Ustaw przełącznik [OPR] na „OFF” (wyłączone). Wskaźnik OPR zgaśnie.
- 3** Połóż słuchawki nagłowne na nadajniku i naładuj je.
- 4** Wyłącz urządzenie, do którego podłączony jest nadajnik.

## Uwaga

- Aby uniknąć uszkodzenia słuchu, unikaj długiego słuchania.
- Przerwij używanie, jeżeli wystąpią nieprzyjemne odczucia w miejscu, gdzie słuchawki nagłowne stykają się ze skórą. Dalsze używanie może doprowadzić do wysypki lub innych reakcji alergicznych.

## Uwagi dotyczące funkcji AUTOMATYCZNEGO WŁĄCZANIA/ WYŁĄCZANIA ZASILANIA:

Kiedy wprowadzane są sygnały audio, zasilanie nadajnika jest włączone. (Wskaźnik OPR/CHG zapali się na zielono.). Jeżeli sygnały audio nie będą wprowadzane przez 1-2 minuty, zasilanie nadajnika wyłączy się automatycznie. (Wskaźnik OPR/CHG zgaśnie)  
Kiedy głośność podłączonego urządzenia jest zbyt niska, funkcja ta nie działa. Zwiększ głośność najbardziej jak to jest możliwe bez powodowania zniekształceń.

## Előkészítés

**1** Kapcsolja be az adóhoz csatlakoztatott készüléket.

**2** Növelje a hangforrás hangerejét addig, ameddig torzítás nélkül lehetséges.

Az interferenciából fakadó zaj valószerűbb, ha a hangerő alacsonyra van állítva.

**1** Vegye le a fejhallgatót az adóról.

**2** Csökkentse le a fejhallgató hangerejét a [VOL] tárcsával.

**3** Kapcsolja az [OPR] kapcsolót ON - ra (be).

Az OPR kijelző pirosra vált.

**4** Vegye fel a fejhallgatót.

**5** A frekvencia beállításához nyomja meg a [TUNING] gombot.

A készülék automatikusan beállítja a frekvenciát.

**6** Állítsa be a hangerőt a fejhallgatón.

Ha továbbra is érzel interferenciát, csatornát válthat a távdón a vétel javítása érdekében (lásd 71. oldal).

**7** A SURROUND hangzás funkció használatához állítsa a [SURROUND] kapcsolót „ON” állásba.

A térhatású hangzás effektjei a hangtól függően eltérőek.

## Használat után

**1** Vegye le a fejhallgatót.

**2** Kapcsolja az [OPR] kapcsolót OFF-ra (ki).

Az OPR kijelző kialszik.

**3** Hagyja a fejhallgatót az adón, és töltsé újra.

**4** Kapcsolja ki az adóhoz csatlakoztatott készüléket.

## Megjegyzés

• Lehetőleg ne hallgassa hosszabb ideig, hogy a halláskárosodást megelőzze.

• Hagyja abba a használatát, ha kellemetlennek érzi, hogy a fejhallgató közvetlenül a bőréhez ér.

A folyamatos használat bőrküttést vagy más allergiás reakciókat okozhat.

## Az automatikus be-/kikapcsolás funkcióval kapcsolatban:

Ha hangjel érkezik, a távdó bekapcsol (Az OPR/CHG jelző zölden világít.). Amennyiben 1-2 percig nem érkezik hangjel, a távdó automatikusan kikapcsol (az OPR/CHG jelző kialszik).

Amikor a csatlakoztatott készülék hangereje túl kicsi, akkor ez a funkció nem működik. Növelje a hangerőt addig, ameddig torzítás nélkül lehetséges.

## Príprava

**1** Zapnite zariadenie, ku ktorému je pripojený vysielateľ.

**2** Nastavte na zdroji zvuku čo najvyššiu hlasitosť tak, aby nedošlo ku skresleniu zvuku.

Zvuk je náchyľnejší na šumové rušenie, keď je hlasitosť zdroja nastavená na nízku úroveň.

**1** Zložte slúchadlá z vysielateľa.

**2** Znížte hlasitosť slúchadiel pomocou otočného ovládača [VOL].

**3** Prepňte prepínač [OPR] do polohy „ON“.

Indikátor OPR sa rozsvieti červenou farbou.

**4** Nasadte si slúchadlá.

**5** Stlačením tlačidla [TUNING] nastavte požadovanú frekvenciu.

Frekvencia sa nastaví automaticky.

**6** Nastavte hlasitosť na slúchadlách.

Ak sa vyskytuje rušenie, je možné zmeniť kanál vysielateľa s cieľom zlepšiť príjem (pozri stranu 71).

**7** Ak chcete využívať funkciu priestorového zvuku SURROUND, nastavte prepínač [SURROUND] do polohy „ON (zapnuté)”.

Efekt priestorového zvuku sa bude líšiť v závislosti od zvukového signálu.

## Po skončení počúvania

**1** Zložte slúchadlá.

**2** Prepňte prepínač [OPR] do polohy „OFF“.

Indikátor OPR zhasne.

**3** Položte slúchadlá späť na vysielateľ a nechajte ich nabiť.

**4** Vypnite zariadenie, ku ktorému je pripojený vysielateľ.

## Poznámka

• Vyhnajte sa dlhodobému používaniu slúchadiel, aby ste zabránili poškodeniu sluchu.

• Prestaňte slúchadlá používať, ak je vám ich priamy kontakt s pokožkou nepríjemný.

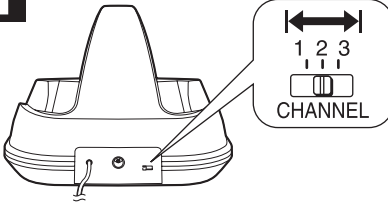
Pokračovanie v používaní môže spôsobiť vyrážky alebo iné alergické reakcie.

## Informácie o funkcii automatického zapnutia/vypnutia (AUTO POWER ON/OFF):

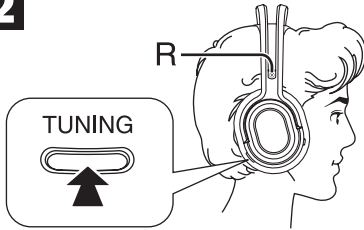
Keď prichádzajú zvukové signály na vstup, napájanie vysielateľa je zapnuté (Indikátor OPR/CHG svieti zelene.). Keď zvukové signály neprichádzajú na vstup v priebehu 1-2 minút, jeho napájanie sa automaticky vypne. (Indikátor OPR/CHG zhasne)

Táto funkcia nefunguje, keď je hlasitosť pripojeného zariadenia príliš nízka. Nastavte čo najvyššiu hlasitosť tak, aby nedošlo ku skresleniu zvuku.

1



2



## Jeśli warunki odbioru są z jakiegoś powodu złe

Fale radiowe z nadajnika mogą oddziaływać z innymi falami radiowymi. W celu poprawy odbioru można zmienić kanał nadajnika. Jeżeli używasz urządzenia w pobliżu telefonu bezprzewodowego, może on powodować zakłócenia interferencyjne.

### 1 Wybierz inny kanał przy pomocy [CHANNEL].

### 2 Naciśnij przycisk [TUNING], aby automatycznie wyregulować częstotliwość.

#### Uwaga

Niektóre dźwięki i szумы mogą być ciągle słyszalne, nawet jeżeli przez nadajnik nie przechodzą żadne sygnały dźwiękowe.

#### Informacja dla użytkowników o gromadzeniu i pozbywaniu się zużytych urządzeń i baterii



Niniejsze symbole umieszczone na produktach, opakowaniach i/lub w dokumentacji towarzyszącej oznaczają, że nie wolno mieszać zużytych urządzeń elektrycznych i elektronicznych oraz baterii z innymi odpadami domowymi.

W celu zapewnienia właściwego przetwarzania, utylizacji oraz recyklingu zużytych produktów i baterii, należy oddawać je do wyznaczonych punktów gromadzenia odpadów zgodnie z przepisami prawa krajowego oraz postanowieniami Dyrektywy 2002/96/WE i 2006/66/WE.

Prawidłowe pozbywanie się w/w produktów i baterii pomaga oszczędzać cenne zasoby naturalne i zapobiegać potencjalnemu negatywnemu wpływowi na zdrowie człowieka oraz stan środowiska naturalnego, który towarzyszy niewłaściwej gospodarce odpadami.

Więcej informacji o zbiórce oraz recyklingu zużytych produktów i baterii można otrzymać od władz lokalnych, miejscowego przedsiębiorstwa oczyszczania lub w punkcie sprzedaży, w którym użytkownik nabył przedmiotowe towary. Za niewłaściwe pozbywanie się powyższych odpadów mogą grozić kary przewidziane przepisami prawa krajowego.



#### Dotyczy użytkowników firmowych

**działających na terenie Unii Europejskiej**  
Chcąc w odpowiedni sposób pozbyć się urządzeń elektrycznych lub elektronicznych, należy skontaktować się ze sprzedawcą lub dostawcą, który udzieli dalszych informacji.

#### [Informacje o pozbywaniu się w/w urządzeń w państwach trzecich]

Niniejsze symbole obowiązują wyłącznie na terenie Unii Europejskiej. Chcąc pozbyć się w/w urządzeń elektrycznych lub elektronicznych, należy skontaktować się z władzami lokalnymi lub sprzedawcą w sprawie właściwego sposobu wyrzucania tego rodzaju przedmiotów.



#### Dotyczy symbolu baterii (symbole przykładowe):

Ten symbol może występować wraz z symbolem pierwiastka chemicznego. W takim przypadku spełnia on wymagania Dyrektywy w sprawie określonego środka chemicznego.

Cd



## Ha a vétel még mindig gyenge

Az adó rádióhullámai interferálhatnak más rádióhullámokkal. Ekkor csatornát válthat a távadón a vétel javítása érdekében. Ha vezeték nélküli telefon közelében használja a készüléket, az rádió interferenciát okozhat.

**1** Válasszon ki egy másik csatornát a [CHANNEL] kapcsolóval.

**2** A frekvencia automatikus beállításához nyomja meg a [TUNING] gombot.

### Megjegyzés

Még akkor is hallható lehet hang és zaj, ha az adó nem közvetít hangjelet.

### Tájékoztatás felhasználók számára az elhasználtott készülékek, szárazelemek és akkumulátorok begyűjtéséről és ártalmatlanításáról



A termékeken, a csomagoláson és/vagy a kísérő dokumentumokon szereplő szimbólumok azt jelentik, hogy az elhasználtott elektromos és elektronikus termékeket, szárazelemeket és akkumulátorokat az általános háztartási hulladéktól külön kell kezelni.

Az elhasználtott készülékek, szárazelemek és akkumulátorok megfelelő kezelése, hasznosítása és újrafelhasználása céljából, kérjük, hogy az ország törvényeinek, valamint a 2002/96/EK és a 2006/66/EK irányelveknek megfelelően juttassa el azokat a kijelölt gyűjtőhelyekre.

E termékek, szárazelemek és akkumulátorok előírászerű ártalmatlanításával Ön hozzájárul az értékes erőforrások megóvásához, és megakadályozza az emberi egészség és a környezet károsodását, amit egyébként a hulladékok nem megfelelő kezelése okozhat.

Az elhasználtott termékek, szárazelemek és akkumulátorok begyűjtésével és újrafelhasználásával kapcsolatban, kérjük, érdeklődjön a helyi közösségénél, a területi hulladékártalmatlanító szolgálatnál vagy abban az üzletben, ahol a termékeket vásárolta.

E hulladékok szabálytalan elhelyezését a nemzeti jogszabályok büntethetik.



### Az Európai Unió üzleti felhasználói számára

Ha az elektromos vagy elektronikus berendezésétől meg kíván szabadulni, kérjük, további tájékoztatásért forduljon a forgalmazójához vagy a szállítójához.

### [Hulladékkezelési tájékoztató az Európai Unió kívüli egyéb országokban]

Ezek a szimbólumok csak az Európai Unióban érvényesek. Ha meg kíván szabadulni a termékektől, kérjük, lépjen kapcsolatba a helyi hatóságokkal vagy a kereskedővel, és kérdezze meg őket a hulladékkezelés megfelelő módjáról.



### Megjegyzés a szárazelem- és akkumulátor-szimbólummal kapcsolatban (a két alsó szimbólumpélda):

Ezek a szimbólumok kémiai szimbólummal együtt alkalmazhatók. Ebben az esetben teljesíti az EU irányelvnek vegyi anyagra vonatkozó követelményét.

## Ak je príjem stále nedostatočný

Rádióvé vlny z vysielачa môžu byť rušené inými rádióvými vlnami. Zmenou kanála vysielачa sa zlepší príjem. Rádióvé rušenie môže spôsobovať aj bezdrôtový telefón nachádzajúci sa v blízkosti zariadenia.

**1** Zvoľte iný kanál pomocou prepínača [CHANNEL].

**2** Stlačením tlačidla [TUNING] nastavte frekvenciu automaticky.

### Poznámka

Zo slúchadiel môžu byť počuteľné zvuky alebo šum, aj keď cez vysielач neprechádzajú žiadne zvukové signály.

### Informácie pre užívateľ'ov o likvidácii použitého elektrického a elektronického zariadenia (súkromné domácnosti)



Tieto symboly na prístrojoch, batériách a baleniach alebo v priložených návodoch na použitie znamenajú, že použité elektrické a elektronické zariadenia a batérie sa nesmú miešať so všeobecným domácim odpadom.

Pre správne zaobchádzanie, obnovu a recykláciu, odvezte prosím tieto produkty na určené zberné miesta, kde budú prijaté bez poplatku v súlade so Smernicami 2002/96/ES a 2006/66/ES.

V niektorých krajinách je možné tieto produkty vrátiť priamo miestnemu maloobchodu v prípade, ak si objednáte podobný nový výrobok.

Správna likvidácia týchto produktov pomôže ušetriť hodnotné zdroje a zabrániť možným negatívnym vplyvom na ľudské zdravie a prostredie, ktoré môžu vzniknúť z nesprávneho zaobchádzania s odpadom. Pre bližšie informácie o vašom najbližšom zbernom mieste kontaktujte, prosím, vaše miestne úrady.

V prípade nesprávnej likvidácie odpadu môžu byť uplatnené pokuty v súlade so štátnou legislatívou.



### Pre právnické osoby v Európskej únii

Ak potrebujete zlikvidovať' opotrebované elektrické a elektronické produkty, pre bližšie informácie kontaktujte, prosím, svojho miestneho predajcu alebo dodávateľ'a.

### Informácie o likvidácii elektrického a elektronického odpadu v krajinách mimo Európskej únie

Tieto symboly platia iba v Európskej únii. Ak si prajete zlikvidovať' tento produkt alebo batériu, pre bližšie informácie kontaktujte, prosím, vaše miestne úrady alebo predajcu a informujte sa o správnej metóde likvidácie.



### Poznámka k symbolu batérie (symbol v strede a dole)

Tento symbol môže byť použitý v kombinácii s chemickým symbolom. Chemický symbol určuje obsiahnutú chemickú látku v súlade s príslušnými Smernicami ES.



## Rozwiązywanie problemów

Przed oddaniem urządzenia do naprawy sprawdź, co następuje. Jeżeli masz wątpliwości co do niektórych punktów sprawdzenia lub środków zaradcze podane w tabeli nie rozwiązują problemu, zwróć się po wskazówki do dystrybutora. „Czynności wykonywane przez zakłady usługowe polegające na sprawdzeniu: działania, parametrów technicznych, czyszczeniu głośnic i toru taśmy, regulacji i czyszczeniu mechanizmu, strojeniu programatorów, wymianie żarówek i bezpieczników—nie są zaliczane do ilości napraw stanowiących podstawę wymiany sprzętu zgodnie z §36, pkt. 1.3. Uchwały Nr. 71 Rady Ministrów z 1983.06.13., opublikowanej w Monitorze Polskim Nr. 21 z 1983.06.29.“

„Uszkodzenia mechaniczne, termiczne, chemiczne zewnętrznych części metalowych i z tworzyw sztucznych oraz sznury przyłączeniowe, słuchawkowe—nie podlegają gwarancji.“

Problem	Możliwa przyczyna(y)	Zalecane rozwiązanie	Strona
<b>Brak dźwięku.</b>	Czy urządzenie, do którego podłączony jest nadajnik, jest włączone?	Włącz urządzenie.	68
	Czy urządzenie i nadajnik są podłączone?	Podłącz prawidłowo urządzenie i sprawdź, czy wtyczki są prawidłowo włożone.	66
	Czy głośność nie jest za niska?	Jeżeli nadajnik jest podłączony do gniazda słuchawek nagłownych, zwiększ głośność w podłączonym urządzeniu.	68
Zwiększ głośność w słuchawkach nagłownych.		68	
<b>Dźwięk jest zniekształcony.</b>	Czy poziom wejściowy sygnału audio nie jest za wysoki?	Jeżeli nadajnik jest podłączony do gniazda słuchawek nagłownych, zmniejsz głośność w podłączonym urządzeniu.	68
<b>Nadmierne szumy.</b>	Czy pomiędzy nadajnikiem a słuchawkami nagłownymi nie znajduje się przeszkody?	Usuń przeszkodę, przesuń nadajnik lub zmień swoje własne położenie.	66
	<ul style="list-style-type: none"> <li>• Czy inne fale radiowe nie zakłócają fal nadajnika?</li> <li>• Czy częstotliwość nadawania i częstotliwość odbiornika są prawidłowo zestrojone?</li> </ul>	Przełącznikiem [CHANNEL] zmień kanał nadajnika, a następnie naciśnij przycisk [TUNING] na słuchawkach, aby automatycznie wyregulować częstotliwość.	70
	Czy poziom wejściowy sygnału audio nie jest za niski?	Jeżeli nadajnik jest podłączony do gniazda słuchawek nagłownych, zwiększ głośność w podłączonym urządzeniu.	68
<b>Brak dźwięku, dźwięk jest zniekształcony lub występują nadmierne szumy.</b>	Czy wskaźnik OPR jest przyciemniony lub nie pali się w ogóle?	Akumulatory wyczerpały się. Naładuj je. Jeżeli wskaźnik pozostanie ciemniejszy po naładowaniu, akumulatory wyczerpały swoją żywotność i muszą być wymienione.	64

CE0682

### Deklaracja zgodności (DoC)

Firma „Panasonic Corporation“ oświadcza niniejszym, że opisywany produkt jest zgodny z zasadniczymi wymogami i innymi stosownymi klauzulami Dyrektywy 1999/5/EC.

Kopię oryginalnego dokumentu DoC dotyczącego naszych wyrobów objętych dyrektywą R&TTE klienci mogą pobrać z naszego serwera DoC: <http://www.doc.panasonic.de>

Kontakt z autoryzowanym przedstawicielem: Panasonic Marketing Europe GmbH, Panasonic Testing Centre, Winsbergring 15, 22525 Hamburg, Niemcy

Ten produkt jest przeznaczony do eksploatacji w następujących krajach.

ZJEDNOCZONE KRÓLESTWO, FRANCJA, NIEMCY, WŁOCHY, SZWAJCARIA, AUSTRIA, HOLANDIA, BELGIA, HISPANIA, SZWECJA, NORWEGIA, DANIA, FINLANDIA, WĘGRY, REPUBLIKA CZESKA, SŁOWACJA, SŁOWENIA, BUŁGARIA, POLSKA

Opisywany produkt jest przeznaczony dla użytkownika ogólnego. (Kategoria 3)

## Hibakeresési segédlet

Mielőtt műszaki segítségért folyamodna, végezze el az alábbi ellenőrzéseket. Ha az ellenőrzésekkel kapcsolatban bármilyen kétségei támadnak, esetleg a leírásban ismertetett megoldás nem oldja meg a problémát, lépjen kapcsolatba a kereskedővel, akitől a terméket vásárolta.

Probléma	Valószínű ok(ok)	Javasolt megoldás	Oldal
<b>Nincs hang.</b>	Be van kapcsolva az egység, amihez az adókészülék csatlakoztatva van?	Kapcsolja be az egységet.	69
	Csatlakoztatva van egymáshoz az egység és az adókészülék?	Csatlakoztassa az egységet helyesen és győződjön meg róla, hogy a csatlakozók megfelelően vannak bedugva.	67
	Nem túl alacsony a hangerő?	Ha az adókészülék a fejhallgató csatlakozóhoz van csatlakoztatva, tekerje fel a csatlakoztatott egység hangerejét. Növelje a hangerőt a fejhallgatón.	69 69
<b>Torzított a hang.</b>	Nem túl magas a hangjel bemenő szintje?	Ha az adókészülék a fejhallgató csatlakozóhoz van csatlakoztatva, tekerje lejjebb a csatlakoztatott egység hangerejét.	69
<b>Túl sok zaj.</b>	Van akadály az adó és a fejhallgató között?	Távolítsa el az akadályt, helyezze máshova az adókészüléket, vagy változtassa meg a saját pozícióját.	67
	<ul style="list-style-type: none"> <li>Zavarja más rádióhullám az adó hullámait?</li> <li>A sugárzási frekvencia és a vevő frekvenciája megfelelően van behangolva?</li> </ul>	Váltson csatornát a távadón a [CHANNEL] kapcsoló segítségével, majd nyomja meg a fejhallgatón lévő [TUNING] gombot a frekvencia automatikus beállításához.	71
	Nem túl alacsony a hangjel bemenő szintje?	Ha az adókészülék a fejhallgató csatlakozóhoz van csatlakoztatva, tekerje feljebb a csatlakoztatott egység hangerejét.	69
<b>Nincs hang, torzított a hang, vagy túl sok a zaj.</b>	Az OPR kijelző halvány vagy egyáltalán nem világít?	Lemerültek az akkumulátorok. Töltse újra őket. Ha a kijelző fénye a töltés után is halvány marad, az akkumulátorok élettartamuk végéhez értek és cserére szorulnak.	65

CE0682

### Megfelelőségi nyilatkozat (DoC)

Ezennel a „Panasonic Corporation” kijelenti, hogy a jelen termék megfelel az 1999/5/EC irányelvben meghatározott alapvető követelményeknek és más, vonatkozó előírásoknak.

Az ügyfelek letölthetik az R&TTE termékeink eredeti megfelelőségi nyilatkozatát a DoC kiszolgálónkról: <http://www.doc.panasonic.de>

Lépjen kapcsolatba a hivatalos képvisettel: Panasonic Marketing Europe GmbH, Panasonic Testing Centre, Winsbergring 15, 22525 Hamburg, Németország

A terméket a következő országokban történő használatra szánták:

Egyesült Királyság, Franciaország, Németország, Olaszország, Svájc, Ausztria, Hollandia, Belgium, Spanyolország, Svédország, Norvégia, Dánia, Finnország, Magyarország, Cseh Köztársaság, Szlovákia, Szlovénia, Bulgária, Lengyelország

A terméket az általános fogyasztói rétegnek szánták. (3. kategória)

## Odstraňovanie problémov

Pred požiadaním o servis vykonajte nasledujúce kontroly. Ak máte pochybnosti o niektorom z kontrolných bodov, alebo ak riešenia uvedené v tabuľke problém neodstránia, požiadajte o pomoc svojho predajcu.

Problém	Pravdepodobné príčiny	Odporúčané riešenie	Strana
<b>Žiadny zvuk.</b>	Je zapnuté zariadenie, ku ktorému je vysielateľ pripojený?	Zapnite zariadenie.	69
	Je vysielateľ pripojený k zariadeniu?	Pripojte zariadenie správne a skontrolujte, či sú konektory poriadne pripojené.	67
	Je hlasitosť príliš nízka?	Ak je vysielateľ pripojený do konektora pre slúchadlá, zvýšte hlasitosť pripojeného zariadenia.	69
Zvýšte hlasitosť na slúchadlách.		69	
<b>Zvuk je skreslený.</b>	Je úroveň vstupu zvukového signálu príliš vysoká?	Ak je vysielateľ pripojený do konektora pre slúchadlá, znížte hlasitosť pripojeného zariadenia.	69
<b>Nadmerný šum.</b>	Je medzi vysielateľom a slúchadlami prekážka?	Odstráňte prekážku, premiestnite vysielateľ alebo zmeňte svoju polohu.	67
	<ul style="list-style-type: none"> <li>• Sú vlny vysielateľa rušené inými rádiovými vlnami?</li> <li>• Sú vysielacia frekvencia a frekvencia prijímateľa naladené správne?</li> </ul>	Kanál vysielateľa zmeňte pomocou prepínača [CHANNEL] a potom stlačením tlačidla [TUNING] na slúchadlách automaticky nastavte požadovanú frekvenciu.	71
	Je úroveň vstupu zvukového signálu príliš nízka?	Ak je vysielateľ pripojený do konektora pre slúchadlá, zvýšte hlasitosť pripojeného zariadenia.	69
<b>Žiadny zvuk, zvuk je skreslený alebo je počuť nadmerný šum.</b>	Svieti indikátor OPR tlmene alebo nesvieti vôbec?	Batérie sú vybité. Nabite ich. Ak indikátor svieti tlmene aj po nabití batérií, životnosť batérií sa skončila a je ich potrebné vymeniť.	65

CE0682

### Prehlásenie o zhode (DoC)

Spoločnosť Panasonic Corporation týmto prehlasuje, že tento výrobok je v zhode so základnými požiadavkami a ostatnými nariadeniami smernice 1999/5/EC.

K našim R&TTE výrobkom si zákazníci môžu prevziať kópiu originálneho prehlásenia o zhode z nášho DoC servera.

<http://www.doc.panasonic.de>

Kontakt na autorizovaného zástupcu: Panasonic Marketing Europe GmbH, Panasonic Testing Centre, Winsbergring 15, 22525 Hamburg, Germany

Tento výrobok sa smie používať len v týchto krajinách.

VELKÁ BRITÁNIA, FRANCÚZSKO, NEMECKO, TALIANSKO, ŠVAJČIARSKO, RAKÚSKO, HOLANDSKO, BELGICKO, ŠPANIELSKO, ŠVÉDSKO, NÓRSKO, DÁNSKO, FÍNSKO, MAĎARSKO, ČESKÁ REPUBLIKA, SLOVENSKO, SLOVINSKO, BULHARSKO, POLSKO

Tento výrobok je určený pre všeobecných spotrebiteľov. (Kategória 3)

## Konserwacja

### Wytrzyj miękką, suchą szmatką.

- Jeżeli powierzchnia będzie silnie zabrudzona, wytrzyj brud dobrze wyżętą szmatką zwilżoną wodą, a następnie wytrzyj pozostałą wilgoć suchą szmatką.
- Nie używaj rozpuszczalników takich jak benzyna, rozcieńczalniki, alkohol i detergenty kuchenne ani impregnowanych chemicznie szmatek. Takie postępowanie może uszkodzić obudowę zewnętrzną lub doprowadzić do luszczenia się farby.

## Karbantartás

### Valamilyen puha, száraz szövettel törölje le ezeket a területeket.

- Ha a felület erősen szennyezett, törölje át nedves, de erősen kicsavart ruhával, majd törölje le száraz szövettel a felületet, így minden szennyeződést eltávolíthat.
- Ne használjon oldószerrel – például benzinnel, hígítóval, alkohollal vagy konyhai tisztítószerrel – átitatott, illetve kémiaileg kezelt szövetet. Ezek károsíthatják a külső borítást, vagy lemarhatják a festéket.

## Údržba

### Utrite povrch mákku a suchou utierkou.

- V prípade mimoriadneho znečistenia zotrite nečistoty utierkou, ktorú navlhčíte vodou a dôkladne vyžmýkajte. Zvyšnú vlhkosť vyutierajte suchou utierkou.
- Nepoužívajte rozpúšťadlá ako benzín, riedidlá a kuchynské čistiace prostriedky alebo chemicky upravené utierky. Mohli by spôsobiť poškodenie vonkajšieho krytu alebo odlupovanie farby.

## Dane techniczne

### ■ Ogólne

#### System modulacji

System modulacji częstotliwości stereofonicznych

**Częstotliwość** 863-865 MHz

**Zasięg nadawania** do 100 m

### ■ Stereofoniczny nadajnik częstotliwości radiowej

**Zasilanie** prąd stały 12 V, 300 mA

(przy użyciu zasilacza sieciowego, dołączony)

#### Wymiary (szer.xwys.xgłęb.)

160 mm x 115 mm x 125 mm

**Masa** 240 g (Ok.)

**Długość kabla** Ok. 2,2 m

### ■ Stereofoniczne słuchawki nagłowne częstotliwości radiowej

**Pasma przenoszenia** 18-22 000 Hz

**Zasilanie** prąd stały 2,4 V: 2 akumulatory niklowo-metalowodorkowe lub prąd stały 3 V: 2 baterie R03/LR03 (rozmiar AAA)

#### Wymiary (szer.xwys.xgłęb.)

160 mm x 210 mm x 85 mm

**Masa** Ok. 190 g (bez baterii)

#### Przybliżony czas ładowania i pracy

**Ładowanie:** 24 godziny

**Działanie:** 15 godzin

### Uwaga

Rzeczywisty czas pracy baterii może zależeć od warunków pracy.

Dane techniczne mogą ulec zmianie bez powiadomienia.

## Műszaki adatok

### ■ Általános

#### Modulációs rendszer

Sztereó frekvenciámódulációs rendszer

**Vivő frekvencia** 863-865 MHz

**Sugárzási távolság** egészen 100 m-ig

### ■ RF sztereó távadó

**Tápellátás** Egyenáram 12 V, 300 mA

(váltakozóáramú adapter használatával, mellékelt)

**Méretek (Sz×M×Átm.)** 160 mm x 115 mm x 125 mm

**Tömeg** 240 g (kb.)

**Vezetékhoossz** Kb. 2,2 m

### ■ RF sztereó fejhallgató

**Frekvenciaátvitel** 18-22 000 Hz

**Tápellátás** DC 2,4 V: 2 db nikkelfémhidrid újratölthető

akkumulátor vagy

DC 3 V: 2 db R03/LR03 (AAA méretű) elem

**Méretetek (Sz×M×Átm.)** 160 mm x 210 mm x 85 mm

**Tömeg** Kb. 190 g (elemek nélkül)

#### Hozzávetőleges töltési és működési idő

**Újratöltés:** 24 óra

**Működötetés:** 15 óra

### Megjegyzés

Az elem tényleges élettartama a működési körülményektől függ.

A készülék paramétereit bejelentés nélkül megváltozhatnak.

## Technické údaje

### ■ Všeobecné

#### System modulácie

System frekvenčnej modulácie, stereo

**Nosná frekvencia** 863-865 MHz

**Vysielači dosah** až do 100 m

### ■ Stereo vysielač RF

**Napájanie** DC 12 V, 300 mA

(s použitím adaptéra AC, v balení)

**Rozmery (Š×V×H)** 160 mm x 115 mm x 125 mm

**Hmotnosť** 240 g (približ.)

**Dĺžka kábla** približ. 2,2 m

### ■ Stereo slúchadlá RF

**Frekvenčná odozva** 18-22 000 Hz

**Napájanie** DC 2,4 V: 2 nikel-metalhydridové nabíjateľné batérie alebo DC 3 V: 2 batérie R03/LR03 (veľkosť AAA)

**Rozmery (Š×V×H)** 160 mm x 210 mm x 85 mm

**Hmotnosť** približ. 190 g (bez batérií)

#### Približný čas nabíjania a prevádzky

**Nabíjanie:** 24 hodín

**Prevádzka:** 15 hodín

### Poznámka

Skutočná výdrž batérie závisí od prevádzkových podmienok.

Technické údaje podliehajú zmenám bez upozornenia.

## Уважаемый покупатель

Благодарим Вас за то, что Вы приобрели эту систему. Чтобы получить оптимальное качество работы системы и обеспечить безопасность, пожалуйста, внимательно прочитайте эту инструкцию.

## Характеристики

- Наушники могут использоваться на расстоянии до 100 метров от излучателя. Это расстояние зависит от положения излучателя и состояния батареек.
- Передатчик снабжается электропитанием от адаптера переменного тока, а головные телефоны снабжаются электропитанием от двух экономичных перезаряжаемых батарей. Зарядка батареи головных телефонов возможна с помощью простого помещения головных телефонов на передатчик.
- Головные телефоны закрытого типа имеют динамики с внутренним диаметром 40 мм, что позволяет воспроизводить мощный звук. Снабжены удобным головным ремнем, которым может быть легко подрегулирован.
- Излучатель имеет функцию автоматического включения/выключения питания (AUTO POWER ON/OFF).
- Наушники имеют функцию звучания SURROUND (окружающего звучания).

## Содержание

- Меры предосторожности ..... 77
- Принадлежности ..... 80
- Справочное руководство по органам управления ..... 80
- Источники питания ..... 82
- Подсоединения ..... 84
- Установка ..... 84
- Эксплуатация ..... 86
- Руководство по поиску и устранению неисправностей ..... 90
- Уход ..... 93
- Технические характеристики ..... 93

## Шановний покупець,

Дякуємо за придбання цього виробу. Для кращої та безпечної роботи пристрою рекомендуємо уважно ознайомитися з викладеними тут інструкціями.

## Характерні риси

- Ці навушники можна використовувати на відстані до 100 метрів від передавача. На цю відстань можуть впливати положення передавача та стан акумуляторів.
- Передавач живиться за допомогою адаптера змінного струму, а навушники — від двох економічних акумуляторних батарей. Для того, щоб зарядити батареї навушників, достатньо розмістити навушники на передавачі.
- Герметичні навушники мають приводи внутрішнього діаметра 40 мм, за допомогою яких можна відтворювати потужні звуки. Навушники обладнані зручним обідком, який можна легко регулювати.
- Передавач обладнаний функцією АВТОМАТИЧНОГО ВВІМКНЕННЯ /ВИМКНЕННЯ.
- Навушники мають функцію SURROUND (об'ємне звучання).

## Зміст

- Заходи безпеки ..... 78
- Акcesуари ..... 81
- Довідник по елементах керування .. 81
- Джерела живлення ..... 83
- З'єднання ..... 85
- Встановлення ..... 85
- Експлуатація ..... 87
- Вказівки з усунення несправностей ..... 91
- Догляд ..... 93
- Технічні характеристики ..... 93

## 亲爱的用户

感谢您惠购本产品。为了确保最佳性能和安全，请仔细阅读本使用说明书。

## 功能

- 此头戴耳机最远可距发射机 100 米处使用。发射机的位置和电池的状态对这一距离有所影响。
- 发射机由交流变压器供电，而头戴耳机采用两节节电型充电电池供电。只要将头戴耳机放在发送器上，头戴耳机电池就能充电。
- 密封耳机里面有 40 毫米直径的驱动器，能够再现强大的声音。有一根易于调节的令人舒适的头带。
- 发射机备有 AUTO POWER ON/OFF (自动电源开 / 关) 功能。
- 此头戴耳机具有 SURROUND (环绕) 声音功能。

## 目录

- 安全注意事项 ..... 79
- 附件 ..... 81
- 控制参考指南 ..... 81
- 电源 ..... 83
- 连接 ..... 85
- 安装 ..... 85
- 操作 ..... 87
- 故障排除指南 ..... 92
- 保养 ..... 93
- 规格 ..... 93

**ПРЕДОСТЕРЕЖЕНИЕ!**

- НЕ СЛЕДУЕТ УСТАНОВЛИВАТЬ ИЛИ РАЗМЕЩАТЬ ДАННЫЙ АППАРАТ В КНИЖНОМ ШКАФУ, ВСТРОЕННОМ ШКАФУ ИЛИ ДРУГОМ ОГРАНИЧЕННОМ ПРОСТРАНСТВЕ ДЛЯ ТОГО, ЧТОБЫ СОХРАНИТЬ УСЛОВИЯ ХОРОШЕЙ ВЕНТИЛЯЦИИ. УДОСТОВЕРЬТЕСЬ, ЧТО ШТОРЫ И ДРУГИЕ ПОДОБНЫЕ ПРЕДМЕТЫ НЕ ПРЕПЯТСТВУЮТ НОРМАЛЬНОЙ ВЕНТИЛЯЦИИ ДЛЯ ПРЕДОТВРАЩЕНИЯ РИСКА ПОРАЖЕНИЯ ЭЛЕКТРИЧЕСКИМ ТОКОМ ИЛИ ВОЗНИКНОВЕНИЯ ПОЖАРА ИЗ-ЗА ПЕРЕГРЕВА.
- НЕ ЗАКРЫВАЙТЕ ВЕНТИЛЯЦИОННЫЕ ОТВЕРСТИЯ АППАРАТА ГАЗЕТАМИ, СКАТЕРТЯМИ, ШТОРАМИ И ПОДОБНЫМИ ПРЕДМЕТАМИ.
- НЕ РАЗМЕЩАЙТЕ НА АППАРАТ ИСТОЧНИКИ ОТКРЫТОГО ПЛАМЕНИ, ТАКИЕ, КАК ГОРЯЩИЕ СВЕЧИ.
- ВЫБРАСЫВАЙТЕ БАТАРЕИ В МУСОР, УЧИТЫВАЯ ОХРАНУ ОКРУЖАЮЩЕЙ СРЕДЫ.

Это изделие может принимать радио помехи, обусловленные переносными телефонами. Если такие помехи являются очевидными, увеличьте, пожалуйста, расстояние между изделием и переносным телефоном.

Характерное широкополосное напряжение больше или равно 75 мВ.

Идентификационная наклейка изделия находится на нижней панели аппарата.

ЭТОТ АППАРАТ ПРЕДНАЗНАЧЕН ДЛЯ ИСПОЛЬЗОВАНИЯ В КЛИМАТЕ СРЕДНЕЙ ПОЛОСЫ.

**ПРЕДОСТЕРЕЖЕНИЕ:**

- ЧТОБЫ УМЕНЬШИТЬ ОПАСНОСТЬ ВОЗНИКНОВЕНИЯ ПОЖАРА, ПОРАЖЕНИЯ ЭЛЕКТРИЧЕСКИМ ТОКОМ ИЛИ ПОВРЕЖДЕНИЯ ИЗДЕЛИЯ,
- НЕ ПОДВЕРГАЙТЕ ЭТОТ АППАРАТ ВОЗДЕЙСТВИЮ ДОЖДЯ, ВЛАГИ, КАПЕЛЬ ИЛИ БРЫЗГ, И НЕ ПОМЕЩАЙТЕ НА АППАРАТ НИКАКИЕ ПРЕДМЕТЫ, НАПОЛНЕННЫЕ ВОДОЙ, НАПРИМЕР, ВАЗЫ.
  - ИСПОЛЬЗУЙТЕ ТОЛЬКО РЕКОМЕНДУЕМЫЕ ПРИНАДЛЕЖНОСТИ.
  - НЕ СНИМАЙТЕ КРЫШКУ (ИЛИ ЗАДНЮЮ ПАНЕЛЬ) – ВНУТРИ АППАРАТА НЕТ ДЕТАЛЕЙ, КОТОРЫЕ ПОЛЬЗОВАТЕЛЬ МОЖЕТ ОТРЕМОНТИРОВАТЬ САМОСТОЯТЕЛЬНО. ОБРАЩАТЬСЯ К КВАЛИФИЦИРОВАННЫМ СПЕЦИАЛИСТАМ СЕРВИСНЫХ ЦЕНТРОВ.

Сетевая розетка должна быть расположена вблизи оборудования, и быть легко доступной. Вилка сетевого шнура питания должна оставаться быстро доступной. Чтобы полностью отсоединить этот аппарат от сети переменного тока, отсоедините вилку сетевого шнура питания от розетки переменного тока.

**ПРЕДОСТЕРЕЖЕНИЕ**

Если батарейки заменены неправильно, существует опасность взрыва. Заменяйте только такими же батарейками или батарейками одинакового типа, рекомендованного производителем. Утилизируйте использованные батарейки в соответствии с инструкциями производителя.

Изделие необходимо переустановить вручную в случае сильного электростатического разряда. Для исполь зования только в помещении.

**Меры предосторожности****Ограничения использования**

Для использования только в Вашей стране. Радиочастоты (863-865 МГц), используемые в этом аппарате, не разрешены в некоторых странах.

**Диапазон использования**

Диапазон использования составляет до 100 м (рис. см. стр. 84).

**Сетевой адаптер**

Осторожно обращайтесь с сетевым адаптером. Не-правильное обращение опасно.

- Не трогайте его мокрыми руками.
- Не кладите на него тяжелые предметы.
- Не изгибайте его с силой.

Обязательно используйте поставляемый адаптер переменного тока.

**Батарейки**

- Перезаряжаемая батарейка может перезаряжаться при-бл. 500 раз. Когда время работы аппарата станет на-много меньше, значит батарейки нужно заменить.
- При установке батареек соблюдайте полярность (+ и -).
- Не смешивайте старые и новые батарейки или батарейки разных типов.
- Не перезаряжайте обычные сухие батарейки.
- Если аппарат не используется в течение длительно-го период времени, удалите все батарейки.
- Переносите и храните перезаряжаемые батарейки в футляре для переноски батарей, чтобы избежать контакта с металлическими предметами.
- Не нагревайте и не подвергайте воздействию огня.
- Не оставляйте батарейки в автомобиле с закрытыми дверями и окнами, который подвергается в течение длительного времени воздействию прямого солнечного света.
- Не снимайте наружную оболочку батарейки и не используйте батарейки со снятой оболочкой.

Неправильное обращение с батарейками может вызвать утечку электролита, что может повлечь за собой повреждение деталей аппарата и возгорание. В случае утечки электролита проконсультируйтесь с Вашим дилером.

При попадании электролита на кожу тщательно смойте его водой.

- Храните батарею и адаптер стандартного стерео штекера 6,3 мм в недоступном для детей месте, чтобы избежать их проглатывания.

**Аппарат**

**Не допускайте никаких изменений или модернизаций** Это может вызвать нарушение нормальной работы.

**Не допускайте падений или сильных ударов**

Это может вызвать повреждение аппарата.

**Чтобы избежать повреждения продукта, не подвергайте этот продукт воздействию дождя, воды или других жидкостей.**

**Нежелательные места**

Избегайте эксплуатации аппарата в следующих местах, так как они могут вызвать нарушение нор-мальной работы.

- Ванные комнаты и другие места с высокой влажностью
- Склады и другие пыльные места
- Места с высокой температурой около нагрева-тельных приборов и т.д.

**Не оставляйте аппарат на длительное время в местах, куда попадают прямые солнечные лучи.**

Это может привести к деформации или обесцвечиванию корпуса, а также вызвать нарушение нормальной работы.

**УВАГА!**

- НЕ ВСТАНОВЛЮЙТЕ І НЕ РОЗМІЩУЙТЕ ЦЕЙ АПАРАТ У КНИЖКОВІЙ ШАФІ, ВБУДОВАНИХ МЕБЛЯХ АБО В ІНШОМУ ОБМЕЖЕНОМУ ПРОСТОРИ. ПЕРЕКОНАЙТЕСЬ, ЩО АПАРАТ ДОБРЕ ВЕНТИЛЮЄТЬСЯ. ДЛЯ ЗАПОБІГАННЯ НЕБЕЗПЕКИ УРАЖЕННЯ ЕЛЕКТРИЧНИМ СТРУМОМ АБО ВИНИКНЕННЯ ПОЖЕЖІ ВНАСЛІДОК ПЕРЕГРІВУ, ПЕРЕКОНАЙТЕСЬ, ЩО ЗАВІСКИ ЧИ БУДЬ-ЯКІ ІНШІ МАТЕРІАЛИ НЕ ЗАГОРДЖУЮТЬ ВЕНТИЛЯЦІЙНІ ОТВОРИ.
- НЕ ЗАГОРОДЖУЙТЕ ВЕНТИЛЯЦІЙНІ ОТВОРИ ГАЗЕТАМИ, СКАТЕРТИНАМИ, ЗАВІСКАМИ ТА ПОДІБНИМИ ПРЕДМЕТАМИ.
- НЕ СТАВТЕ ДЖЕРЕЛА ВІДКРИТОГО ПОЛУМ'Я, НАПРИКЛАД, ЗАПАЛЕНІ СВІЧКИ, НА АПАРАТ.
- ЛІКВІДУЙТЕ БАТАРЕЙКИ ЕКОЛОГІЧНО ПРИЙНЯТИМ СПОСОБОМ.

Цей виріб може приймати радіоперешкоди, що створюються мобільними телефонами під час їх використання. Якщо такі перешкоди є помітними, будь ласка, збільшіть відстань між виробом та мобільним телефоном.

Широкосмугова напруга, що дорівнює або перевищує 75 мВ.

Ідентифікаційне маркування виробу розташоване на нижньому боці виробу.

ЦЕЙ АПАРАТ ПРИЗНАЧЕНИЙ ДЛЯ ВИКОРИСТАННЯ У ПОМІРНИХ КЛІМАТИЧНИХ УМОВАХ.

**ПОПЕРЕДЖЕННЯ:**

ЗАРАДИ УНИКНЕННЯ РИЗИКУ ВИНИКНЕННЯ ПОЖЕЖІ, УРАЖЕННЯ ЕЛЕКТРИЧНИМ СТРУМОМ АБО ПОШКОДЖЕННЯ ВИРОБУ:

- ЗАПОБІГАЙТЕ ПОТРАПЛЯННЮ НА ПРИСТРІЙ ДОЩОВИХ КРАПЕЛЬ, ВОЛОГИ АБО БРИЗОК ТА НЕ СТАВТЕ НА ПРИСТРІЙ ПРЕДМЕТИ, НАПОВНЕНІ ВОДОЮ, НАПРИКЛАД, ВАЗИ.
- ВИКОРИСТОВУЙТЕ ЛИШЕ РЕКОМЕНДОВАНЕ ПРИЛАДДА.
- НЕ ЗНИМАЙТЕ КРИШКУ (АБО ЗАДНЮ ПАНЕЛЬ); ВСЕРЕДИНИ НЕМАЄ ДЕТАЛЕЙ, ЩО ПОТРЕБУЮТЬ ОБСЛУГОВУВАННЯ КОРИСТУВАЧЕМ. ДЛЯ ПРОВЕДЕННЯ ОБСЛУГОВУВАННЯ ЗВЕРНІТЬСЯ ДО КВАЛІФІКОВАНОГО ОБСЛУГОВУЮЧОГО ПЕРСОНАЛУ.

Штепсельну розетку потрібно встановити біля обладнання та забезпечити вільний доступ до неї. Штепсельна вилка шнура живлення повинна бути готова до використання.

Щоб повністю відключити цей пристрій від мережі живлення змінного струму, вийміть штепсельну вилку зі штепсельної розетки.

**ЗАСТЕРЕЖЕННЯ**

Якщо неправильно замінити батарею, існує імовірність вибуху. Замінюйте батарею лише такою самою батареєю або батареєю аналогічного типу, яку рекомендовано виробником.

Утилізуйте використані батареї відповідно до вказівок виробника.

У разі потужного електростатичного розряду слід вручну налаштувати виріб повторно.

Виріб призначений лише для використання у приміщенні.

**Заходи безпеки****Обмеження при використанні**

Для використання лише у вашій країні.

Радіочастоти, які використовує цей виріб (863-865 МГц), не дозволяється вживати у деяких країнах.

**Радіус дії**

Максимальна робоча відстань навушників від передавача становить приблизно 100 метрів (див. стор. 85).

**Адаптер змінного струму**

При використанні адаптера змінного струму виявляйте обережність. Неналежне живлення адаптера може спричинити небезпечну ситуацію.

- Не торкайтеся адаптера вологими руками.
- Не ставте на адаптер важкі предмети.
- Не згинайте адаптер з використанням сили. Використовуйте лише адаптер, що входить до комплекту поставки.

**Батареї**

- Акумуляторна батарея розрахована приблизно на 500 заряджень. Якщо батарея дуже швидко розряджається, слід замінити її.
  - Вставляючи батареї, правильно розташовуйте полюси (+ та -).
  - Не використовуйте старі батареї разом з новими або батареї різних типів.
  - Не перезаряджайте звичайні сухі батареї.
  - Якщо ви не збираєтеся користуватися навушниками впродовж тривалого часу, витягніть з них усі батареї.
  - Переносьте та зберігайте акумуляторні батареї у спеціальному футлярі, щоб запобігти їх контакту з металевими предметами.
  - Уникайте нагрівання батарей та не наближайте їх до вогню.
  - Не залишайте надовго батареї в автомобілі із закритими дверцятами та вікнами і під безпосереднім впливом сонячного проміння.
  - Не знімайте з батареї оболонку і не використовуйте батареї, з яких було знято оболонку.
- Недотримання правил щодо використання батарей здатне призвести до витікання електроліту, внаслідок чого може бути пошкоджено предмети, на які він потрапить, а також може виникнути пожежа. При витіканні електроліту зверніться до магазину, в якому було придбано виріб.
- У разі контакту електроліту зі шкірою ретельно промийте вражене місце водою.
- Зберігайте батареї та стандартний стереоадаптер штекера розміром 6,3 мм у місці, недоступному для маленьких дітей — вони можуть проковтнути ці речі.

**Виріб****Зміна конструкції неприпустима.**

Це може призвести до несправності виробу.

**Не кидайте і не бийте навушники.**

Це може пошкодити їх.

Щоб уникнути пошкодження виробу, запобігайте потраплянню на нього дощових крапель, води та інших рідин.

**Небажане середовище**

Уникайте використання виробу в указаних нижче місцях: це може спричинити його несправність.

- у ванних кімнатах та інших вологих місцях;
  - на складах та в інших заплієних місцях;
  - поблизу джерел високої температури і т. ін.
- Не залишайте виріб на тривалий час під прямим сонячним промінням.**  
Це може спричинити деформацію або знебарвлення, а також несправність виробу.



## 安全注意事项

### 注意！

- 为了确保良好的通风条件，请勿将本机安装或置于书柜、内藏式机柜或其它密闭的空间里。勿让窗帘或任何其它物体堵塞通风孔，以免因过热而造成触电或火灾危险。
- 切勿让报纸、桌布、窗帘等物品堵塞住本机的通风孔。
- 切勿将诸如点燃的蜡烛等明火火源置于本机上。
- 废弃处理电池时要尽量采取不破坏环境的方式。

本产品在使用过程中，可能会受到移动电话的无线电波干扰。如果这种干扰明显的话，请将本产品远离移动电话使用。

宽带专用电压等于或大于 75 毫伏。

产品识别标志在本机的底部。

本机供在温和气候地区使用。

### 警告：

- 为减少火灾、触电或产品损坏的危险，
- 请勿使本机遭受雨淋、受潮以及滴入或溅入水，还请勿将诸如花瓶等盛有液体的物品置于本机上。
- 请仅使用所推荐的配件。
- 请勿拆卸机罩（或背板），因内部并无用户可维修的部件。如需维修请委托有资格的维修人员进行。

电源插座应安装在本机附近便于插拔之处。  
电源线插头应确保便于插拔。  
若要将本机与交流电源完全切断时，请将电源线插头从交流电源插座上拔下。

### 注意

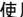
如果电池更换有误，有爆炸的危险。请仅用相同或厂家推荐的同等类型电池更换。  
根据厂家的指示废弃处理用过的电池。

本产品如果处于高静电环境下可能不会如常工作，此时需要手动重设。  
仅用于室内

### 使用限制

仅供在您所在国使用。  
在有些国家不允许本机所用的无线电频率（863-865MHz）。

### 使用范围

使用范围约为 100 米（ 参见第 85 页）。

## 交流变压器

请小心使用交流变压器。使用不当将有危险。

- 切勿用潮湿的手触摸变压器。
  - 切勿在其上方放置重物。
  - 切勿将其用力弯曲。
- 请务必使用附带的交流电适配器。

## 电池

- 充电电池可充电约 500 次。如果工作时间变得过短，请予以更换。
- 装入电池时请将极性（ $\oplus$  和  $\ominus$ ）对好。
- 切勿混用新旧电池或不同类型的电池。
- 切勿给普通的干电池充电。
- 如果长时间不准备使用的话，请将全部电池取出。
- 请将充电电池置于电池携带盒内携带和保管以防止其接触到金属物品。
- 请勿加热或接触火焰。
- 请勿将电池长时间地放在门窗紧闭的直射阳光下的汽车内。
- 切勿剥掉电池的外壳，如果外壳剥落的话，请不要使用。

电池使用不当会造成电解液泄漏，从而损坏液体接触到的物品，甚至可能造成火灾。

如果电解液从电池内泄漏出来的话，请向经销处洽询。如果电解液接触到身体的某个部位的话，请用水冲洗干净。

- 请将充电电池和 6.3 毫米立体声标准插头适配器保管在幼儿够不到之处以防止将其误咽下。

## 本机

### 不可改装或重新组装

这会导致发生故障。

### 不要将其掉落或受到强烈冲撞

这会损坏本机。

为了防止损坏，请勿让本机受雨淋、接触水或其它液体。

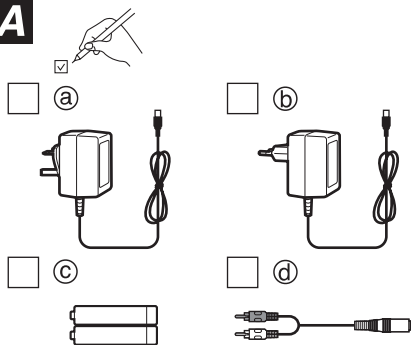
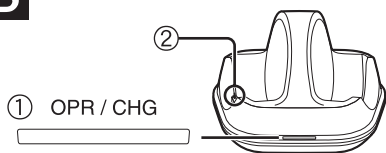
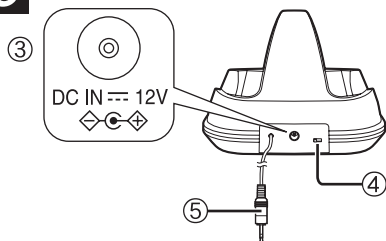
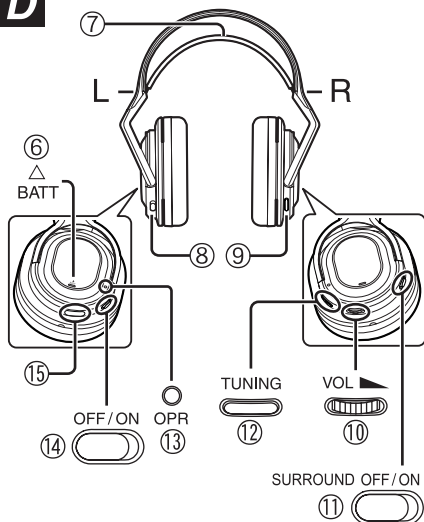
### 避免放在下列场所

不要在下列场所使用本机，否则会导致发生故障。

- 浴室和其他过于潮湿之处
- 仓库和其他多尘之处
- 靠近取暖电器极热之处等。

切勿将本机长时间置于直射阳光下。

这会使机壳变形或退色，还可能导致发生故障。

**A****B****C****D****A Принадлежности**

Пожалуйста, проверьте и идентифицируйте поставляемые принадлежности.

Сетевой адаптер (пост. ток 12 В, 300 мА)

а) (Для Великобритании: RFX7690)

б) (Для континентальной Европы: RFX7689)

с) 2 никель-металлогидридные перезаряжаемые батареи (ННR-4AGE/2В)

д) Соединительный шнур (стерео мини гнездо 3,5 мм – штекер x 2) (RFX7772)

**Справочное руководство по органам управления****В Передняя панель излучателя**

① Индикатор OPR/CHG (функционирование/зарядка)

(☞ см. стр. 82, 84, 86)

- Горит красным, когда наушники заряжаются.
- Горит зеленым, когда работает излучатель.
- Гаснет, когда завершается зарядка или когда в течение 1-2 минут не вводятся аудио сигналы.

② Разъем для зарядки

**Г Задняя панель излучателя**

③ Разъем DC IN 12 В (☞ см. стр. 82)

Для подсоединения прилагаемого сетевого адаптера переменного тока.

④ Переключатель CHANNEL (☞ см. стр. 88)

⑤ Входной штекер AUDIO (☞ см. стр. 84)

Для подсоединения к аудио разъему на аудиовизуальном оборудовании.

**Д Наушники**

⑥ Крышка отсека BATT (батарей) (☞ см. стр. 82)

Вставьте прилагаемые перезаряжаемые батарейки или сухие батарейные элементы R03/LR03 AAA (не прилагаются) внутрь этого отсека.

⑦ Регулируемый головной ремень

⑧ Левый корпус (☞ см. стр. 82)

⑨ Правый корпус

⑩ Регулятор VOL (громкость)

Используйте его для настройки уровня громкости. (☞ см. стр. 86)

⑪ Переключатель SURROUND (☞ см. стр. 86)

⑫ Кнопка TUNING (☞ см. стр. 86)

⑬ Индикатор OPR (функционирование)

(☞ см. стр. 82)

⑭ Переключатель OPR (функционирование)

(☞ см. стр. 82)

⑮ Разъем для зарядки

## A Аксесуарі

Перевірте наявність аксесуарів, які постачаються разом із пристроєм, та їх відповідність опису.

Адаптер змінного струму (постійний струм 12 В, 300 мА)

- Ⓐ (Для покупців у Великобританії та Ірландії: RFX7690)
- Ⓑ (Для покупців в інших країнах Європи: RFX7689)
- Ⓒ 2 нікель-металогідридні акумуляторні батареї (HHR-4AGE/2B)
- Ⓓ Шнур адаптера (штекер для 3,5-мм стерео-міні-гнізда×2) (RFX7772)

## Довідник по елементах керування

### B Передня панель передавача

- ① Індикатор OPR/CHG (робота/зарядження)  
(☞ див. стор. 83, 85, 87)
  - Загоряється червоним світлом, коли навушки заряджаються.
  - Загоряється зеленим світлом, коли працює передавач.
  - Згасає, коли зарядження завершено або коли протягом 1-2 хвилин не надходять звукові сигнали.

### ② Гніздо для зарядження

### G Задня панель передавача

- ③ Гніздо вхідного сталого струму DC IN 12 В  
(☞ див. стор. 83)  
Для підключення до адаптера змінного струму, що входить до комплекту.
- ④ Перемикач каналів CHANNEL (☞ див. стор. 89)
- ⑤ Вхідний штекер AUDIO (☞ див. стор. 85)  
Для підключення до гнізда аудіо на аудіо-візуальному обладнанні.

### D Навушки

- ⑥ Кришка батарейного відсіку BATT (☞ див. стор. 83)  
Вставте надані акумуляторні батареї або галетні сухі батареї R03/LR03 AAA (не входять до комплекту) у цей відсік.
- ⑦ Регульований обідок
- ⑧ Лівий корпус навушки (☞ див. стор. 83)
- ⑨ Правий корпус навушки
- ⑩ Регулювання гучності VOL  
Використовуйте його для налаштування рівня гучності (☞ див. стор. 87)
- ⑪ Перемикач SURROUND (об'ємне звучання)  
(☞ див. стор. 87)
- ⑫ Кнопка TUNING (настроювання) (☞ див. стор. 87)
- ⑬ Індикатор OPR (робота) (☞ див. стор. 83)
- ⑬ Перемикач OPR (робота) (☞ див. стор. 83)
- ⑭ Гніздо для зарядження

## A 附件

请确认核对所提供的附件。

交流变压器 (直流 12 伏, 300 毫安)

- Ⓐ (供英国用: RFX7690)
- Ⓑ (供欧洲大陆用: RFX7689)
- Ⓒ 2 节氧化镍金属充电电池 (HHR-4AGE/2B)
- Ⓓ 适配器电线 (3.5 毫米立体声微型插座一脚插头 ×2) (RFX7772)

## 控制参考指南

### B 发射机前面板

- ① OPR/CHG (工作 / 充电) 指示灯  
(☞ 参见第 83, 85, 87 页)
  - 当头戴耳机充电中时亮红色。
  - 当发射机工作中时亮绿色。
  - 当充电完成或在 1-2 分钟内没有音频信号输入时熄灭。
- ② 充电端子

### G 发射机后面板

- ③ DC IN 12 V 端子 (☞ 参见第 83 页)  
连接附带的 AC 适配器。
- ④ CHANNEL 开关 (☞ 参见第 89 页)
- ⑤ AUDIO 输入插头 (☞ 参见第 85 页)  
连接音频 - 视频设备上的音频端子。

### D 头戴耳机

- ⑥ BATT (电池) 舱盖 (☞ 参见第 83 页)  
将附带的充电电池或 R03/LR03 AAA 干电池 (不附带) 放入此舱中。
- ⑦ 可调式头带
- ⑧ 左听筒 (☞ 参见第 83 页)
- ⑧ 右听筒
- ⑩ VOL (音量) 控制  
用于调节音量 (☞ 参见第 87 页)
- ⑪ SURROUND 开关 (☞ 参见第 87 页)
- ⑫ TUNING 按钮 (☞ 参见第 87 页)
- ⑬ OPR (工作) 指示灯 (☞ 参见第 83 页)
- ⑬ OPR (工作) 开关 (☞ 参见第 83 页)
- ⑭ 充电端子

## Источники питания

Перед использованием аппарата произведите зарядку батареек.

**1** Вставьте две перезаряжаемые батарейки (прилагаются) в отсек для батареек на левом корпусе (L) головных телефонов.

- При вставлении правильно совмещайте полюса ⊕ и ⊖.
  - При вставлении нажмите на пружину полюса ⊖.
  - При удалении сначала вытащите полюс ⊕.
- а) Чтобы открыть, поднимите конец крышки отсека BATT.
- б) После вставления батарейки надежно закройте крышку отсека BATT.

**2** Подсоедините передатчик к бытовой розетке сети переменного тока, используя поставляемый сетевой адаптер переменного тока.

- Иллюстрации сетевого адаптера и розетки различаются для Великобритании.

**3** Выключите переключатель головных телефонов OPR и поместите на передатчик.

Поместите головные телефоны на передатчик таким образом, чтобы зарядные клеммы на передатчике проконтактировали с зарядными контактами снизу корпуса на левой стороне. Индикатор OPR/CHG становится красным, и начинается зарядка.

Когда батареи полностью заряжены, индикатор погаснет.

- **Приблизительное время перезарядки и работы**  
**Зарядка:** 24 часов  
**Работа:** 15 часов

**4** Когда следует перезаряжать батареи

Перезарядите батарейки, когда индикатор OPR на левом корпусе (L) начинает гаснуть и/или мигать, или когда звук станет искаженным или слабым.

**Срок службы батареек:**

Если индикатор OPR на левом корпусе (L) тускнеет или не высвечивается даже после перезарядки батареек, срок службы батареек истек, и их необходимо заменить.

2 Никель-металлогидридные перезаряжаемые батарейки (№ детали: NHR-4AGE/2B).

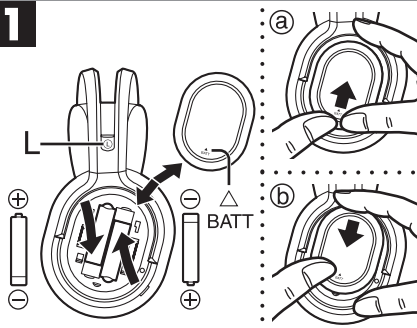
Батарейки могут быть заряжены около 500 раз. Они должны быть заменены, если время их работы резко сокращается даже после зарядки.

**К Вашему сведению:**

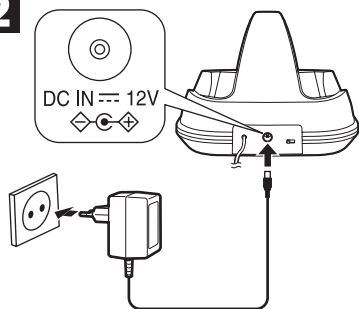
Батарейки сухого типа (R03/LR03, AAA) также можно использовать для снабжения наушников электроэнергией.

Не пытайтесь перезаряжать их.

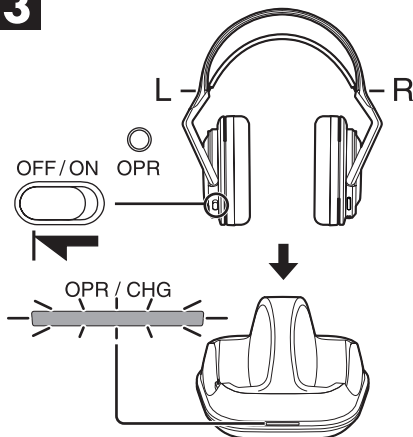
1



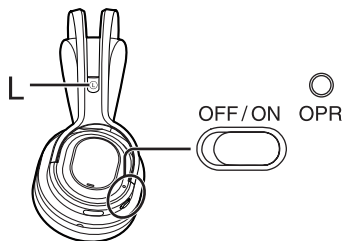
2



3



A



Перед використанням виробу зарядіть батареї.

使用本机前请给电池充电。

## 1 Вставте дві акумуляторні батареї (входять до комплекту) у батарейний відсік, що знаходиться в корпусі лівого (L) навушника.

## 1 将两节充电电池（附带）插入耳机左听筒（L）的舱室中。

- Вставляючи батареї, правильно розташуйте полюси (+ та -).
- Вставляючи батарею, натисніть на пружину на полюсі -.
- Витягуючи батарею, починайте з полюса +.
- ⓐ Щоб відкрити кришку батарейного відсіку BATT, зсуньте її вгору.
- ⓑ Щільно закрийте кришку батарейного відсіку BATT після того, як батареї було вставлено.

- Вставлюючи правильно підігнані (+) та (-) полюси.
- Вставлюючи батарею, натисніть на пружину на полюсі (-).
- Витягуючи батарею, починайте з полюса (+).
- ⓐ 向上推 BATT 舱盖的边沿以打开。
- ⓑ 插入电池之后, 关好 BATT 舱盖。

## 2 За допомогою адаптера змінного струму, що входить до комплекту, підключіть передавач до електричної розетки.

## 2 用附带的交流电适配器将发送器连接到家用插座上。

- Адаптер змінного струму, а також розетка відрізняються для Великобританії.

- 图示的交流电适配器和插座对英国不同。

## 3 Вимкніть перемикач OPR на навушниках та поставте їх на передавач.

## 3 关闭头戴耳机的 OPR 开关, 放在发送器上。

Розташуйте навушники на передавачі таким чином, щоб зарядні контакти на передавачі сполучилися з контактами на нижній частині корпусу лівого навушника.

Індикатор OPR/CHG загориться червоним, і почнеться зарядження.

Коли батареї буде повністю заряджено, індикатор загасне.

- **Приблизна тривалість зарядження та роботи**  
Зарядження: 24 години  
Робота: 15 години

将头戴耳机放在发送器上, 使发送器上的充电脚接合左侧外壳底部的充电触点。

OPR/CHG 指示灯变为红色, 充电开始。

当电池充足电时, 该指示灯将熄灭。

- **大致的充电时间和工作时间**

充电: 24 小时

工作: 15 小时

## ⚠ Коли слід замінити батареї

Коли індикатор OPR у корпусі лівого (L) навушника почне загасати та/або блимати, або коли звук стане викривленим чи зникне, перезарядіть батареї.

## Термін експлуатації батарей:

Якщо індикатор OPR у корпусі лівого (L) навушника затемнюється або не горить навіть після зарядження батарей, це означає, що строк служби вичерпаний і їх необхідно замінити.

2 нікель-металогідридні акумуляторні батареї (номер деталі: HNR-4AGE/2B).

Акумуляторні батареї можна повторно заряджати приблизно 500 разів. Якщо тривалість роботи навушників після зарядження батарей дуже низька, батареї слід замінити.

## Корисна інформація:

Для живлення навушників також можна використовувати сухі батареї (R03/LR03, AAA).

Такі батареї не слід заряджати.

## ⚠ 何时给电池重新充电

当左听筒 (L) 上的 OPR 指示灯开始熄灭和 / 或闪烁时, 或当声音失真或消退时, 请对电池充电。

## 电池的使用寿命:

如果即使在电池充电之后左听筒 (L) 上的 OPR 指示灯还是变暗或不亮, 则电池已经到了使用寿命尽头, 需要更换。

2 节镍氢金属充电电池 (零部件号码: HNR-4AGE/2B)。电池可充电约 500 次。当即使充电后工作时间仍急剧缩短的话, 需要予以更换。

## 参考:

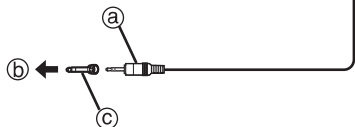
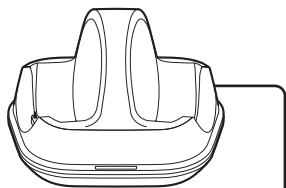
也可用于电池 (R03/LR03, AAA) 给头戴耳机供电。

切勿擅自给其充电。

## Подсоединения

1

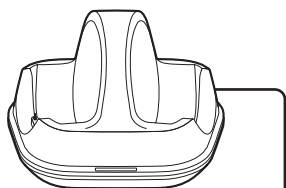
A



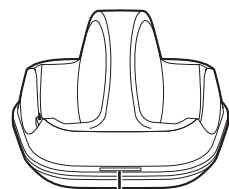
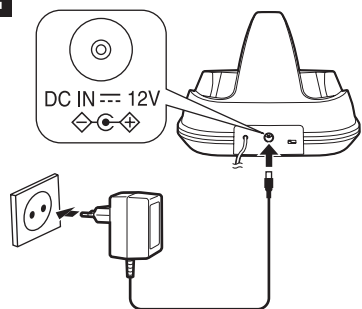
B

AUDIO OUT

R  
L



2



OPR / CHG

### 1 Подсоедините передатчик к аудиовизуальному оборудованию.

**A** Входной штекер AUDIO **(a)** передатчика можно подсоединять непосредственно к 3,5 мм стерео мини гнезду для головных телефонов на Вашем оборудовании **(b)**.

Если гнездо головных телефонов большое (6,3 мм стерео), используйте адаптер стандартного стерео штекера 6,3 мм (не прилагаются) **(c)**.

**(b)** Портативный CD-плеер, стереосистема с наушниками, магнитола, персональный компьютер и т.д.

ИЛИ

**B** Используйте поставляемый соединительный шнур **(d)**, чтобы подсоединить передатчик к стерео штекеру аудио выхода на Вашем оборудовании **(e)**.

Не используйте никакие другие соединительные шнуры **(d)** кроме поставляемого.

**(e)** Усилитель, телевизор, видеодека, кассетная дека, проигрыватель цифровых видеодисков и т.д.

### 2 Подсоедините передатчик к бытовой розетке сети переменного тока, используя поставляемый сетевой адаптер переменного тока.

Если аппарат не будет использоваться в течение длительного времени, отсоедините адаптер переменного тока от бытовой сетевой розетки.

Если адаптер переменного тока подсоединен, аппарат находится в состоянии готовности.

Первичная цепь всегда "включена", если только адаптер переменного тока подсоединен к электрической розетке.

#### Примечание

Когда передатчик принимает входной сигнал, индикатор OPR/CHG высвечивается зеленым светом. Он не высвечивается просто при подсоединении излучателя к источнику сети питания переменного тока.

#### Установка

Данный аппарат работает на радиоволнах. Радиоволны могут передаваться в радиусе до 100 метров.

#### Примечание

При оптимальных условиях эксплуатации наушники могут принимать чистые сигналы от излучателя на расстоянии максимум 100 м. **Наличие металлических препятствий или посторонних радиоволн между этими двумя аппаратами может вызывать помехи на более коротком расстоянии.** От этих помех можно избавиться путем перемещения ближе к передатчику, удаления препятствий или изменения канала передатчика (см. стр. 88).

Иногда Вы можете испытывать помехи вследствие наличия мертвых зон в зоне охвата излучателя. Это явление происходит с любыми видами радиосигналов и не является неисправностью. Избежать возникновения мертвых зон можно путем перемещения излучателя или наушников.

## 1 Підключіть передавач до аудіовізуального обладнання.

- A** Вхідний штекер AUDIO **Ⓐ** передавача можна підключити безпосередньо до міні-гнізда „стерео“ 3,5 мм навушників на вашому обладнанні **Ⓓ**.  
Якщо гніздо для навушників велике (6,3-мм стереогніздо), використовуйте стандартний стереоадаптер для 6,3-мм штекера **Ⓒ** (не входить до комплекту).  
**Ⓑ** Портативний CD-програвач, стереонавушники, радіоприймачі/касетні програвачі, персональні комп'ютери тощо.

### АБО

- B** Використовуйте шнур адаптера **Ⓓ**, що входить до комплекту, для підключення передавача до стерео-гнізд аудіовиходу на вашому обладнанні **Ⓔ**.

Не використовуйте інші шнури адаптерів **Ⓓ**, окрім того, що постачається в комплекті.

- Ⓔ** Підсилювач, телевізор, відеомагнітофон, касетний магнітофон, DVD-програвач тощо.

## 2 За допомогою адаптера змінного струму, що входить до комплекту, підключіть передавач до електричної розетки.

Якщо ви не плануєте використовувати пристрій впродовж тривалого часу, відключіть адаптер змінного струму від електричної мережі.

При підключенні адаптера змінного струму пристрій переходить до режиму очікування. Первісний ланцюг залишається під напругою, поки адаптер змінного струму підключений до електричної розетки.

### Примітка

Коли на передавач надходить вхідний сигнал, індикатор OPR/CHG загоряється зеленим. Якщо лише підключити передавач до джерела змінного струму, індикатор не загориться.

## Встановлення

Даний виріб використовує радіохвилі.  
Ці хвилі передаються на відстань до 100 метрів.

### Примітка

За оптимальних умов навушники здатні приймати чіткий сигнал від передавача на відстані не більше 100 метрів. **Металеві об'єкти між навушниками та передавачем та присутність інших радіохвиль може спричинити перешкоди (шуми) навіть на коротшій відстані.** Ці перешкоди можна нейтралізувати, наблизившись до передавача, усунувши загородження або змінивши канал передавача (☞ див. стор. 89).  
Іноді шуми можуть виникати через мертві зони на ділянці, охопленій передавачем. Це явище спостерігається з будь-якими радіосигналами і не є несправністю. Мертві зони можна переміщати, пересуваючи передавач та навушники.

## 1 将发送器连接至影音设备。

- A** 发射机的 AUDIO 输入插头 **Ⓐ** 可与设备上的 3.5 毫米立体声微型头戴耳机插孔 **Ⓓ** 直接相连。  
如果头戴耳机插座较大 (6.3 毫米立体声), 请使用 6.3 毫米立体声标准插头适配器 (未附带) **Ⓒ**。  
**Ⓑ** 便携式 CD 播放机、立体声头戴耳机音响、收音机 / 磁带播放机、电脑等。

### 或

- B** 用附带的适配器电线 **Ⓓ** 将发送器与设备上的音频输出立体声接脚端子 **Ⓔ** 相连。  
不要使用除了附带以外的任何其他适配器电线 **Ⓓ**。  
**Ⓔ** 放大机、电视机、录像卡座、盒式磁带卡座、DVD 播放机等。

## 2 用附带的交流电适配器将发送器连接至家用插座上。

如果长时间不准备使用本机的话, 请将交流变压器从家用电源输出插座上拔出。

当连接交流电源变压器时, 本机将处于待机状态。只要交流电源变压器连接在电源输出插座, 本机的初级电路将一直处于“带电”状态。

### 注意

当发射机接收输入时, OPR/CHG 指示灯亮绿色。仅将发射机连接至交流电源时该灯不会点亮。

## 安装

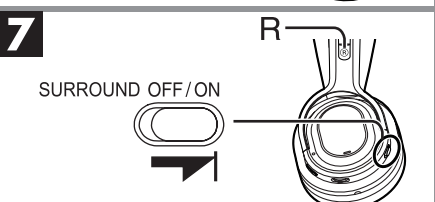
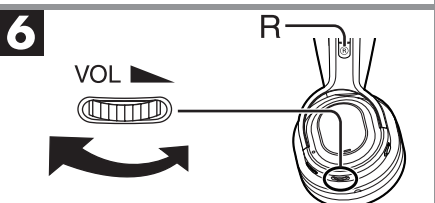
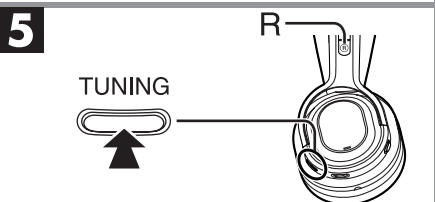
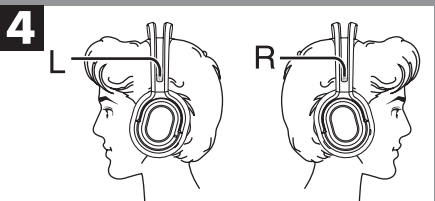
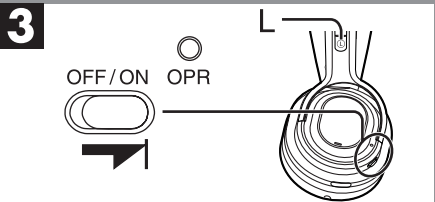
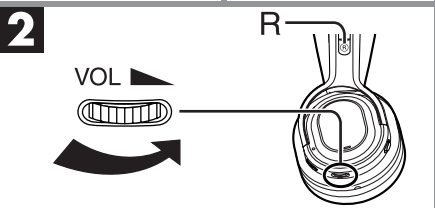
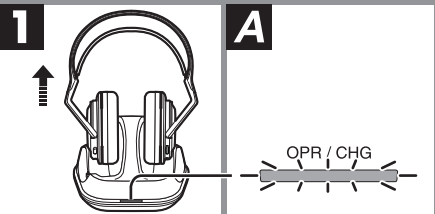
本机使用无线电波。  
可传输无线电波的最大范围为 100 米。

### 注意

在最理想的条件下, 头戴耳机可在最大 100 米的距离内从发射机接收清晰的信号。两个装置间如果有金属或存在其他无线电波时可引起干扰而使此接收距离缩短。此干扰可通过移近发射器、移除障碍物或改变发射器频道 (☞ 参见第 89 页) 来消除。

有时可能会由于发射机覆盖区域的死角而偶尔出现干扰。任何一种无线电信号均会发生这种现象, 并非故障。通过移动发射机和头戴耳机来消除这一死角。





## Подготовка

- 1** Включите аппарат, к которому подсоединен излучатель.
- 2** Увеличьте уровень громкости источника звука настолько, насколько это возможно, чтобы при этом не было искажений звука.  
Звук более подвержен воздействию помех, когда установлена невысокая громкость звука.

- 1** Снимите головные телефоны с передатчика.
- 2** При помощи регулятора [VOL] уменьшите уровень громкости наушников.
- 3** Установите переключатель [OPR] в положение "ON".  
Лампа OPR горит красным светом.
- 4** Наденьте наушники.
- 5** Нажмите кнопку [TUNING] для настройки частоты.  
Частота настраивается автоматически.

- 6** Отрегулируйте уровень громкости наушников.  
Если имеются помехи, Вы можете изменить канал передатчика для улучшения приема (☞ см. стр. 88).
- 7** Для использования функции звучания SURROUND установите переключатель [SURROUND] в положение "ON".  
Эффекты окружающего звучания будут различаться в зависимости от аудио сигналов.

## После прослушивания

- 1** Снимите наушники.
- 2** Установите переключатель [OPR] в положение "OFF". Индикатор OPR погаснет.
- 3** Поместите головные телефоны на передатчик, и перезарядите их.
- 4** Отключите аппарат, к которому подсоединен излучатель.

## Примечание

- Избегайте продолжительного прослушивания в наушниках на большой громкости во избежание повреждения слуха.
- Прекратите использование, если Вы испытываете дискомфорт с наушниками, которые непосредственно контактируют с Вашей кожей.  
Продолжение использования может вызвать сыпь или другие аллергические реакции.

## А Относительно функции автоматического включения/выключения питания (AUTO POWER ON/OFF):

Когда на вход подаются аудиосигналы, питание передатчика включается (Индикатор OPR/CHG горит зеленым светом.). Когда аудиосигналы не подаются на вход в течение 1-2 минут, его питание автоматически выключается. (Индикатор OPR/CHG гаснет)  
Когда уровень громкости подсоединенного аппарата является слишком низким, эта функция не работает. Увеличьте уровень громкости настолько это возможно, чтобы при этом не было искажений звука.

## Підготовка

**1** Увімкніть обладнання, до якого підключений передавач.

**2** Збільшуйте гучність джерела звуку доти, доки не виникнуть переключення.

При низькій гучності на джерелі звуку звук більш вразливий до шумових перешкод.

**1** Зніміть навушники з передавача.

**2** Зменшіть гучність навушників за допомогою диску [VOL].

**3** Переведіть перемикач [OPR] до положення “ON”

Індикатор OPR загориться червоним.

**4** Надягніть навушники.

**5** Натисніть кнопку [TUNING], щоб налаштувати частоту.

Частота налаштується автоматично.

**6** Відрегулюйте рівень гучності навушників.

У випадку виникнення перешкод можна змінити канал передавача для покращення прийому сигналу (☞ див. стор. 89).

**7** Щоб використовувати функцію об'ємного звучання SURROUND, установіть перемикач [SURROUND] у положення “ON.”

Ефекти об'ємного звучання будуть різними в залежності від звукозапису.

## Вимкнення

**1** Зніміть навушники.

**2** Переведіть перемикач [OPR] до положення “OFF” Індикатор OPR має згаснути.

**3** Встановіть навушники на передавач та зарядіть їх.

**4** Вимкніть обладнання, до якого підключений передавач.

## Примітка

- Не слухайте музику впродовж тривалого часу — це дозволить запобігти пошкодженню слуху.
- Припиніть використання пристрою, якщо ви відчуваєте дискомфорт від навушників або інших частин пристрою, які контактують зі шкірою. Тривале використання виробу може спричинити появу висипки або інші алергічні реакції.

#### ⚠ Стосовно функції АВТОМАТИЧНОГО ВИМКНЕННЯ/ВИМКНЕННЯ:

Під час вводу аудіосигналів живлення передавача вмикається (Індикатор OPR/CHG загорається зеленим.). Якщо аудіосигнали не вводяться протягом 1-2 хвилин, живлення автоматично вимикається. (Індикатор OPR/CHG згасає)

Якщо рівень гучності підключеного обладнання надто низький, ця функція не працюватиме. Підвищуйте рівень гучності доти, доки не виникатимуть переключення.

## 准备

**1** 打开与发射机连接设备的电源。

**2** 将音源的音量尽可能开大到出现失真前的状态。

当将声源音量设为低时，声音对杂音干扰更为敏感。

**1** 从发送器上取下头戴耳机。

**2** 用 [VOL] 拨盘将头戴耳机的音量降低。

**3** 将 [OPR] 开关切换为 “ON” (开)。

OPR 指示灯将变为红色。

**4** 戴上头戴耳机。

**5** 按 [TUNING] 按钮调节频率。

频率自动调节。

**6** 调节头戴耳机的音量。

如果有干扰，您可以改变发射机频道来改善接听 (☞ 参见第 89 页)。

**7** 要使用 SURROUND 声音功能，将 [SURROUND] 开关设为 “ON”。

环绕声效果将根据音频而异。

## 收听后

**1** 摘下头戴耳机。

**2** 将 [OPR] 开关切换为 “OFF” (关)。

OPR 指示灯熄灭。

**3** 将头戴耳机重新放在发送器上，进行充电。

**4** 关闭与发射机连接设备的电源。

## 注意

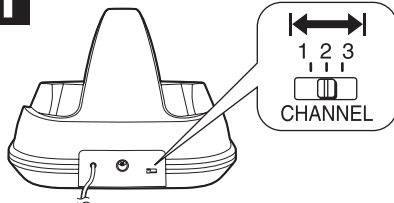
- 避免长时间欣赏以免损坏听力。
- 如果因头戴耳机接触皮肤感到不适的话，请停止使用。继续使用会导致出现皮疹或其他过敏反应。

#### ⚠ AUTO POWER ON/OFF (自动电源开/关) 功能须知：

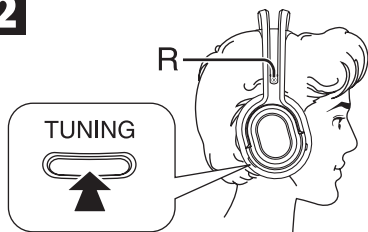
当输入音频信号时，发射器的电源将打开 (OPR/CHG 指示灯亮绿色。)。当 1 — 2 分钟内没有音频信号输入时，电源将自动关闭。(OPR/CHG 指示灯熄灭)

当所连接设备的音量过低时，此功能不会工作。将其音量尽可能调大直至出现失真前为止。

1



2



### Если прием слабый

Радиоволны с передатчика могут принимать помехи от других радиоволн. Вы можете изменить канал передатчика для улучшения приема. Если Вы используете аппарат возле беспроводного телефона, это может вызвать радиопомехи.

**1** Выберите другой канал с помощью переключателя [CHANNEL].

**2** Нажмите кнопку [TUNING] для автоматической настройки частоты.

#### Примечание

Даже если через излучатель не проходят никакие звуковые сигналы, в наушниках могут быть слышны посторонние звук или шум.

–Если Вы увидите такой символ–

#### Информация по обращению с отходами для стран, не входящих в Европейский Союз



Действие этого символа распространяется только на Европейский Союз.

Если Вы собираетесь выбросить данный продукт, узнайте в местных органах власти или у дилера, как следует поступать с отходами такого типа.

**Якщо прийом поганий**

Можливо, радіохвилям із передавача перешкоджають радіохвилі з іншого джерела. Можна змінити канал передавача для покращення прийому сигналу. Причиною перешкод може бути використання виробу поблизу бездротового телефону.

**1** Виберіть інший канал за допомогою кнопки [CHANNEL].

**2** Натисніть кнопку [TUNING], щоб автоматично налаштувати частоту.

**Примітка**

Певний фоновий шум може бути чутним навіть тоді, коли через передавач не надходять звукові сигнали.

**–За наявності цього знаку–****Інформація щодо утилізації в країнах, які не входять в Європейський Союз**

Даний символ дійсний тільки на території Європейського Союзу.

При потребі утилізації даного виробу зверніться до місцевого керівництва або дилера щодо правильного методу її здійснення.

**如果声音的接收效果仍旧不好时**

来自发射机的无线电波可能正受到其他无线电波的干扰。您可以改变发射器频道来改善接听。如果在无绳电话附近使用本机的话，也会受到其无线电波的干扰。

**1** 请用 [CHANNEL] 选择另一信道。

**2** 按 [TUNING] 按钮自动调节频率。

**注意**

尽管没有经过发射机传输声音信号，有时也会听到某些声音或杂音。

**—如果看到此符号的话—****在欧盟以外其它国家的废物处置信息**

此符号仅在欧盟有效。

如果要废弃此产品，请与当地机构或经销商联系，获取正确的废弃方法。

## Руководство по поиску и устранению неисправностей

Перед обращением за техобслуживанием выполните следующие проверки. Если у Вас появились сомнения относительно каких-либо из этих проверок, или приведенные в таблице решения не приводят к устранению проблемы, проконсультируйтесь с Вашим дилером относительно дальнейших действий.

Неисправность	Возможная причина(ы)	Предлагаемый способ устранения	Страница
<b>Нет звука.</b>	Включен ли аппарат, к которому подсоединен излучатель?	Включите аппарат.	86
	Соединены ли аппарат и излучатель?	Правильно подсоедините аппараты и проверьте, чтобы штекеры были плотно вставлены.	84
	Слишком низкий уровень громкости?	Если излучатель подсоединен к гнезду наушников, то увеличьте уровень громкости на подсоединенном аппарате.	86
		Увеличьте уровень громкости наушников.	86
<b>Звук искажается.</b>	Входной уровень аудиосигнала слишком высокий?	Если излучатель подсоединен к гнезду наушников, то уменьшите уровень громкости на подсоединенном аппарате.	86
<b>Сильные помехи.</b>	Нет ли препятствия между излучателем и наушниками?	Удалите препятствие, передвиньте излучатель или измените свое месторасположение.	84
	<ul style="list-style-type: none"> <li>● Посторонние радиоволны являются причиной возникновения помех волн излучателя?</li> <li>● Правильно ли настроены частота излучения и частота приёмника?</li> </ul>	Измените канал излучателя с помощью переключателя [CHANNEL], а затем нажмите кнопку [TUNING] на наушниках для автоматической настройки частоты.	88
	Входной уровень аудиосигнала слишком низкий?	Если излучатель подсоединен к гнезду наушников, то увеличьте уровень громкости на подсоединенном аппарате.	86
<b>Нет звука, звук искажается, или имеются сильные помехи.</b>	Индикатор OPR не горит или горит тускло?	Батарейки разряжены. Зарядите их. Если после зарядки батареек индикатор остается тусклым, то это означает, что срок службы батареек истек, и их необходимо заменить.	82

### Информация для покупателя

#### Название продукции:

Радиочастотные беспроводные стереонаушники

**Название страны производителя:** Китай

#### Название производителя:

Панасоник Корпорэйшн

**Юридический адрес:** 1006 Кадома, Осака, Япония

**Дата производства:** Вы можете уточнить год и месяц по серийному номеру на этикетке, расположенной под подушкой левого головного телефона.

Пример маркировки—Серийный номер

№ 1АХХ (Х-любая цифра или буква)

Год: Первая цифра в серийном номере

(1—2001, 2—2002, ...0—2010)

Месяц: Вторая буква в серийном номере

(А—Январь, В—Февраль, ...L—Декабрь)

Примечание: Сентябрь может указываться как "S" вместо "I".

#### Дополнительная информация:

Пожалуйста внимательно прочитайте инструкцию по эксплуатации.

Установленный производителем в порядке п. 2 ст. 5 федерального закона РФ "О защите прав потребителей" срок службы данного изделия равен 7 годам с даты производства при условии, что изделие используется в строгом соответствии с настоящей инструкцией по эксплуатации и применимыми техническими стандартами.

## Вказівки з усунення несправностей

Перш ніж звертатись до ремонтної служби, прочитайте надані нижче поради. Якщо ви маєте якісь сумнівні стосовно порад у цьому списку або запропоновані в таблиці дії не вирішують проблеми, зверніться до магазину, в якому ви придбали виріб.

Проблема	Імовірна причина(-и)	Пропоноване вирішення	Сторінка
Немає звуку.	Чи ввімкнене обладнання, до якого підключений передавач?	Увімкніть пристрій.	87
	Чи підключений передавач до обладнання?	Підключіть обладнання та переконайтеся, що всі штепселі вставлені надійно.	85
	Рівень гучності надто низький?	Якщо передавач підключений до гнізда навушників, збільшуйте рівень гучності на підключеному пристрої.	87
Збільшуйте рівень гучності навушників.		87	
Звук перекручений.	Вхідний рівень аудіосигналу надто високий?	Якщо передавач підключений до гнізда навушників, зменшуйте рівень гучності на підключеному пристрої.	87
Надмірний шум.	Між передавачем та навушниками розташована якась перешкода?	Усуньте перешкоду, пересуньте передавач або змініть положення самі.	85
	<ul style="list-style-type: none"> <li>Хвилям із передавача заважають інші радіохвилі?</li> <li>Частота передачі та частота приймача налаштовані правильно?</li> </ul>	Змініть канал передавача за допомогою перемикача [CHANNEL], а потім натисніть на навушниках кнопку [TUNING], щоб автоматично налаштувати частоту.	89
	Рівень вхідного аудіосигналу надто низький?	Якщо передавач підключений до гнізда навушників, збільшуйте рівень гучності на підключеному пристрої.	87
Немає звуку, звук перекручений, або рівень шумів надмірний.	Індикатор OPR горить тьмяно або не горить зовсім?	Батареї розряджені. Перезарядіть їх. Якщо індикатор горить тьмяно і після зарядження, це означає, що термін експлуатації батарей закінчується і їх слід замінити.	83

### Інформація для покупця

#### Назва продукту:

Радіочастотні бездротові стереонавушники

Назва країни виробника: Китай

Назва виробника: Панасонік Корпорейшн

Юридична адреса: 1006 Кадома, Осака, Японія

Дата виробництва: Ви можете уточнити рік та місяць за серійним номером на етикетці, розташованій під подушкою лівого навушника.

Приклад маркування — серійний номер

№ 1АХХ (Х-будь-яка цифра або літера)

Рік: перша цифра в серійному номері

(1—2001, 2—2002, ...0—2010)

Місяць: друга літера в серійному номері

(А—січень, В—лютий, ...L—грудень)

Примітка: вересень може вказуватися як "S" замість "I".

#### Додаткова інформація:

Будь ласка, уважно прочитайте інструкцію з експлуатації.

Установлений виробником згідно з п. 2 ст. 5 федерального закону РФ "О защите прав потребителей" строк служби даного виробу дорівнює 7 рокам з дати виробництва за умови, що виріб використовується у точній відповідності з цією інструкцією з експлуатації і застосовними технічними стандартами.

请求维修前，请进行下列确认。如果对确认要点有不明之处或如果下表内所示的解决办法不能解决问题的话，请向经销处洽询。

现象	可能原因	建议解决办法	页次
无声音。	与发射机连接装置的电源是否已经打开？	打开该装置的电源。	87
	该装置与发射机是否连接了？	请正确连接该装置并确保其插头已经插好。	85
	音量是否过低？	如果发射机与头戴耳机插孔连接的话，请升高所连接装置的音量。	87
		提高头戴耳机的音量。	87
声音失真。	声频信号的输入电平是否过高？	如果发射机与头戴耳机插孔连接的话，请降低所连接装置的音量。	87
杂音过大。	发射机和头戴耳机之间有障碍物吗？	去除障碍物，移动发射机或改变您自身的欣赏位置。	85
	<ul style="list-style-type: none"> <li>● 有没有其他无线电波干扰发射机的无线电波？</li> <li>● 发射频率和接收机的频率调谐得正确吗？</li> </ul>	使用 [CHANNEL] 开关改变发射机频道，然后在头戴耳机上按 [TUNING] 按钮自动调节频率。	89
	声频信号的输入电平是否过低？	如果发射机与头戴耳机插孔连接的话，请升高所连接装置的音量。	87
无声音，声音失真或杂音过大。	OPR 指示灯是否变暗了或根本就没有亮？	电池已经耗尽。请给电池充电。如果充电后指示灯仍然暗淡的话，则表示电池已经到了其使用寿命，需要予以更换。	83



**Протирайте мягкой сухой тканью.**

- При сильном загрязнении вытрите грязь, используя смоченную и хорошо выжатую ткань, а затем вытрите остатки влаги с помощью сухой ткани.
- Не используйте растворители, например, бензин, разбавитель, спирт и кухонные моющие средства, или химически обработанные ткани. Такие действия могут привести к повреждению внешнего покрытия или вызвать отслоение краски.

## Догляд

**Протирайте м'якою сухою тканиною.**

- Якщо поверхні дуже забруднені, витріть бруд змоченою у воді та добре віджатою тканиною. Після цього протріть поверхні сухою тканиною, щоб видалити вологу.
- Для очищення не використовуйте такі розчинники, як бензин, розріджувач, спирт, кухонні миючі засоби, або хімічно оброблену тканину. Це може спричинити пошкодження корпусу пристрою або відлущення фарби покриття.

## 保养

**用柔软的干布擦拭。**

- 如果非常脏，请用沾水后用力拧干的布片擦去污垢，然后用于布擦去残留的所有水分。
- 请勿使用挥发油、稀释剂、酒精和厨房去污剂等溶剂或经化学处理的布片，否则可能会剥蚀外壳或使油漆剥落。

## Технические характеристики

**Основные характеристики**

**Система модуляции** Стерео частотная модуляция  
**Несущая частота** 863-865 МГц  
**Расстояние передачи** До 100 м

**Радиочастотный стерео излучатель**

**Питание** Постоянный ток 12 В, 300 мА  
 (С использованием сетевого адаптера, входящего в комплект поставки)

**Размеры (ШхВхГ)** 160 мм x 115 мм x 125 мм  
**Масса** 240 г (Приблиз.)  
**Длина шнура** Приблиз. 2,2 м

**Радиочастотный стерео наушник**

**Частотная характеристика** 18-22 000 Гц  
**Питание** Постоянный ток 2,4 В:  
 2 никель-металлогидридные перезаряжаемые батареи или постоянный ток 3 В:  
 2 x батарейки R03/LR03 (размер AAA)

**Размеры (ШхВхГ)** 160 мм x 210 мм x 85 мм  
**Масса** Приблиз. 190 г (без батареек)  
**Приблизительное время перезарядки и работы**  
**Зарядка:** 24 часов  
**Работа:** 15 часов

**Примечание**

Действительный срок службы батареи будет зависеть от условий эксплуатации.  
 Технические характеристики могут быть изменены без уведомления.

**Загальні****Система модуляції**

Стереосистема модуляції частоти

**Несуча частота** 863-865 МГц  
**Радіус передачі** сигналу до 100 м

**Радіочастотний стереопередавач**

**Живлення** 12 В, 300 мА постійного струму  
 (з використанням адаптера змінного струму, що входить до комплекту)

**Розміри (ШхВхГ)** 160 мм x 115 мм x 125 мм  
**Маса** 240 г (прибл.)  
**Довжина шнура** прибл. 2,2 м

**Радіочастотні стереонавушники**

**Частотна характеристика** 18-22 000 Гц  
**Живлення** 2,4 В постійного струму - 2  
 нікель-металогідридні акумуляторні батареї або  
 3 В постійного струму - 2 батареї R03/LR03 (розмір AAA)

**Розміри (ШхВхГ)** 160 мм x 210 мм x 85 мм  
**Вага** прибл. 190 г (без батарей)

**Приблизна тривалість заряджання та роботи**

**Заряджання:** 24 годин  
**Робота:** 15 годин

**Примітка**

Фактичний строк служби батареї залежить від умов експлуатації.

Технічні характеристики можуть змінюватись без сповіщення.

## 规格

**一般**

**调制制式** 立体声频率调制制式  
**载波频率** 863-865 兆赫  
**传输距离** 最大 100 米

**RF 立体声发射机**

**电源** 直流 12 伏、300 毫安  
 (使用交流电源变压器, 附件)

**尺寸 (宽 × 高 × 深)** 160 毫米 × 115 毫米 × 125 毫米  
**质量** 240 g (近似值)  
**导线长度** 2.2 米 (近似值)

**RF 立体声头戴耳机**

**频率响应** 18-22,000 赫兹  
**电源** 直流 2.4 伏: 2 节 镍氢金属充电电池或  
 直流 3 伏: 2 节 R03/LR03 (AAA 号) 电池

**尺寸 (宽 × 高 × 深)** 160 毫米 × 210 毫米 × 85 毫米  
**质量** 190 g (近似值), 不包括电池

**大致的充电时间和工作时间**

**充电:** 24 小时  
**工作:** 15 小时

**注意**

电池的实际使用寿命取决于工作条件。  
 规格如有变更, 恕不另行通知。

**Izjava o skladnosti**

S tem podjetje »Panasonic Corporation« izjavlja, da je ta izdelek v skladu z osnovnimi zahtevami in drugimi zadevnimi določbami Direktive 1999/5/ES. Potrošniki lahko kopijo originalne izjave o skladnosti za naše izdelke R&TTE (radijska in telekomunikacijska terminalna oprema) prenesejo iz našega strežnika z vsebino izjave o skladnosti: <http://www.doc.panasonic.de>

Stik s pooblaščenim zastopnikom: Panasonic Marketing Europe GmbH, Panasonic Testing Centre, Winsbergring 15, 22525 Hamburg, Germany

Ta izdelek je namenjen za uporabo v naslednjih državah:

VELIKA BRITANIJA, FRANCIJA, NEMČIJA, ITALIJA, ŠVICA, AVSTRILIJA, NIZOZEMSKA, BELGIJA, ŠPANIJA, ŠVEDSKA, NORVEŠKA, DANSKA, FINSKA, MADŽARSKA, ČEŠKA REPUBLIKA, SLOVAŠKA, SLOVENIJA, BOLGARIJA, POLJSKA

Ta izdelek je namenjen za splošnega potrošnika. (Kategorija 3)

**Varnostni ukrepi****Omejitve uporabe**

Za uporabo samo v državah, navedenih na strani zgoraj. Radijske frekvence, ki jih uporablja ta enota (863-865 MHz), v nekaterih državah niso dovoljene.

**Obseg uporabe**

Obseg uporabe je do približno 100 m.

**Esti keel****Vastavusdeklaratsioon**

Käesolevaga kinnitab "Panasonic Corporation", et toode on kooskõlas oluliste nõuete ja teiste direktiivi 1999/5/EÜ asjakohaste sätetega.

Kliendid saavad meie R&TTE toodete vastavusdeklaratsiooni originaali alla laadida meie vastavusdeklaratsiooni serverilt, mis asub aadressil: <http://www.doc.panasonic.de>

Volitatud esindaja aadress: Panasonic Marketing Europe GmbH, Panasonic Testing Centre, Winsbergring 15, 22525 Hamburg, Germany

Toode on mõeldud kasutamiseks järgmistes riikides:

ÜHENDKUNINGRIIK, PRANTSUSMAA, SAKSAMAA, ITAALIA, ŠVEITS, AUSTRIA, HOLLAND, BELGIA, HISPAAANIA, ROOTSI, NORRA, TAANI, SOOME, UNGARI, TŠEHHI VABARIIK, SLOVAKKIA, SLOVEENIA, BULGAARIA, POOLA

Käesolev toode on mõeldud kasutamiseks tavatarbijale. (Kategororia 3)

**Ettevaatusabinõud****Kasutuspiirangud**

Seadet tohib kasutada ainult riikides, mis on loetletud eelneval leheküljel.

Raadiosagedusala, mida see seade kasutab (863-865 MHz), ei ole mõnes riigis kasutamiseks avatud.

**Kasutusulatus**

Kasutusulatus on kuni umbes 100 m.

**Atbilstības apliecinājums (AA)**

Ar šo dokumentu "Panasonic Corporation" paziņo, ka šis izstrādājums atbilst būtiskākajām prasībām un citiem svarīgiem nosacījumiem, kas minēti direktīvā 1999/5/EK.

Klienti var lejupielādēt atbilstības apliecinājuma, kurš attiecas uz mūsu radiosakaru un telesakaru galiekārtām, kopiju no mūsu AA vietnes. <http://www.doc.panasonic.de>

Sazinieties ar pilnvarotu pārstāvi: Panasonic Marketing Europe GmbH, Panasonic Testing Centre, Winsbergring 15, 22525 Hamburg, Deutschland (Hamburga, Vācija)

Šī ierīce ir piemērota lietošanai šādās valstīs.

LIELBRITĀNIJĀ, FRANCIJĀ, VĀCIJĀ, ITĀLIJĀ, ŠVEICĒ, AUSTRIJĀ, NĪDERLANDĒ, BELĢIJĀ, SPĀNIJĀ, ZVIEDRIJĀ, NORVĒGIJĀ, DĀNIJĀ, SOMIJĀ, UNGĀRIJĀ, ČEHIJĀ, SLOVĀKIJĀ, SLOVĒNIJĀ, BULGĀRIJĀ, POLIJĀ.

Šis izstrādājums ir domāts parastiem patērētājiem. (3. kategorija)

**Norādījumi par piesardzību****Lietošanas ierobežojumi**

Ierīci ir paredzēts lietot tikai tajās valstīs, kas nosauktas iepriekšējā lappusē.

Radiofrekvencu josla, kurā darbojas šī ierīce (863-865 MHz), dažās valstīs nav atļauta.

**Aptvērums**

Ierīci var izmantot aptuveni 100 m rādiusā.

**Lietuvių k.****Atitikties deklaracija (AD)**

„Panasonic Corporation“ pareiškia, kad šis gaminys atitinka esminius direktyvos 1999/5/EB reikalavimus ir kitas svarbias nuostatas.

Iš mūsų AD serverio klientai gali atsisiųsti mūsų radijo ryšio įrenginiam ir telekomunikacijų galiniams įrenginiams taikomos AD originalo kopiją: <http://www.doc.panasonic.de>

Susisiekitė su įgaliotuju atstovu: „Panasonic Marketing Europe GmbH“, „Panasonic Testing Centre“, Winsbergring 15, 22525 Hamburgas, Germany

Toliau nurodytos šalys, kuriose skirtas naudoti šis gaminys.

JUNGTINĖ KARALYSTĖ, PRANCŪZIJA, VOKIETIJA, ITALIJA, ŠVEICARIJA, AUSTRIJA, NYDERLANDAI, BELGIJA, ISPANIJA, ŠVEDIJA, NORVEGIJA, DANIJA, SUOMIJA, VENGRIJA, ČEKIJA, SLOVAKIJA, SLOVĒNIJA, BULGARIJA, LENKIJA

Šis gaminys skirtas paprastiesiems vartotojams. (3 kategorija)

**Atsargumo priemonės****Naudojimo apribojimai**

Naudoti tik ankstesniai puslapyje išvardytose šalyse.

Kai kuriose šalyse radijo dažnių, kurie naudojami šiame įrenginyje (863-865 MHz), naudoti negalima.

**Veikimo atstumas**

Veikimo atstumas siekia apie 100 m.

**Декларация за съответствие (ДС)**

С настоящето "Panasonic Corporation" декларира, че този продукт е в съответствие с основните изисквания и съответните други условия на Директива 1999/5/ЕС.

Купувачите могат да свалят копие от оригиналната ДС за нашите R&TTE продукти от нашия ДС сървър:

<http://www.doc.panasonic.de>

Контакт с упълномощен представител: Panasonic Marketing Europe GmbH, Panasonic Testing Centre, Winsbergring 15, 22525 Hamburg, Germany

Този продукт е предназначен за ползване в следните страни:

ВЕЛИКОБРИТАНИЯ, ФРАНЦИЯ, ГЕРМАНИЯ, ИТАЛИЯ, ШВЕЙЦАРИЯ, АВСТРИЯ, ХОЛАНДИЯ, БЕЛГИЯ, ИСПАНИЯ, ШВЕЦИЯ, НОРВЕГИЯ, ДАНИЯ, ФИНЛАНДИЯ, УНГАРИЯ, ЧЕХИЯ, СЛОВАКИЯ, СЛОВЕНИЯ, БЪЛГАРИЯ, ПОЛША

Този продукт е предназначен за общо потребление. (Категория 3)

**Предпазни мерки****Ограничения за използване**

Да се използват само в страните, изредени на горната страница.

Радио честотите, които този уред ползва (863-865 MHz), не са разрешени в някои страни.

**Обхват на използване**

Обхватът на използване е приблизително до 100 м.

**Declaração de conformidade (DoC)**

A "Panasonic Corporation" declara, por este meio, que este produto respeita os requisitos essenciais e outras disposições relevantes da Directiva 1999/5/EC.

Os clientes podem transferir uma cópia do DoC original para os nossos produtos de R&TTE do nosso servidor DoC: <http://www.doc.panasonic.de>

Contacte o representante autorizado: Panasonic Marketing Europe GmbH, Panasonic Testing Centre, Winsbergring 15, 22525 Hamburg, Germany

Este produto destina-se a ser utilizado nos países indicados a seguir.

REINO UNIDO, FRANÇA, ALEMANHA, ITÁLIA, SUIÇA, ÁUSTRIA, PAÍSES BAIXOS, BÉLGICA, ESPANHA, SUÉCIA, NORUEGA, DINAMARCA, FINLÂNDIA, HUNGRIA, REPÚBLICA CHECA, ESLOVÁQUIA, ESLOVÉNIA, BULGÁRIA, POLÓNIA

Este produto destina-se aos consumidores em geral. (Categoria 3)

**Precauções****Restrição de utilização**

Apenas para utilização nos países listados na página acima. As frequências de rádio que estes auscultadores utilizam (863-865 MHz) não são autorizadas nalguns países.

**Distância de utilização**

A distância de utilização é de cerca de 100 m no máximo.

**Δήλωση πιστότητας (DoC)**

Με το παρόν, η «Panasonic Corporation» δηλώνει ότι το παρόν προϊόν συμφωνεί με τις ουσιώδεις απαιτήσεις και τις λοιπές διατάξεις της Οδηγίας 1999/5/ΕΚ.

Οι πελάτες μπορούν να κάνουν λήψη αντίγραφου του γνήσιου DoC των προϊόντων R&TTE μας από το διακομιστή DoC μας:

<http://www.doc.panasonic.de>

Στοιχεία επικοινωνίας Εξουσιοδοτημένου Αντιπροσώπου: Panasonic Marketing Europe GmbH, Panasonic Testing Centre, Winsbergring 15, 22525 Hamburg, Germany (Γερμανία)

Το παρόν προϊόν προορίζεται για χρήση στις ακόλουθες χώρες.

ΗΝΩΜΕΝΟ ΒΑΣΙΛΕΙΟ, ΓΑΛΛΙΑ, ΓΕΡΜΑΝΙΑ, ΙΤΑΛΙΑ, ΕΛΒΕΤΙΑ, ΑΥΣΤΡΙΑ, ΚΑΤΩ ΧΩΡΕΣ, ΒΕΛΓΙΟ, ΙΣΠΑΝΙΑ, ΣΟΥΗΔΙΑ, ΝΟΡΒΗΓΙΑ, ΔΑΝΙΑ, ΦΙΛΛΑΝΔΙΑ, ΟΥΓΓΑΡΙΑ, ΔΗΜΟΚΡΑΤΙΑ ΤΗΣ ΤΣΕΧΙΑΣ, ΣΛΟΒΑΚΙΑ, ΣΛΟΒΕΝΙΑ, ΒΟΥΛΓΑΡΙΑ, ΠΟΛΩΝΙΑ

Το παρόν προϊόν προορίζεται για γενικούς καταναλωτές. (Κατηγορία 3)

**Προφυλάξεις****Περιορισμός χρήσης**

Για χρήση μόνο στις χώρες που παρατίθενται στην παραπάνω σελίδα.

Οι ραδιοσυχνότητες που χρησιμοποιεί αυτή η συσκευή (863-865 MHz) δεν επιτρέπονται σε ορισμένες χώρες.

**Εμβέλεια χρήσης**

Η εμβέλεια χρήσης φτάνει περίπου 100 μέτρα.



Der tages forbehold for trykfejl.

---

**Panasonic Corporation**  
**Web Site:** <http://panasonic.net>

© Panasonic Corporation 2009

En Ge Fr It Sp Du Da Sw  
Cz Po Hu Sk Ru Ur Cn

**RQT9485-1E**  
M0609TK1089