

Platine Stéréo
Stereo-Plattenspieler-System
Sistema de Tocabiscos Estéreo
Stereo Platenspellersysteem

| | |
|-------------------------|----|
| Mode d'emploi | FR |
| Bedienungsanleitung | DE |
| Manual de instrucciones | ES |
| Gebruiksaanwijzing | NL |

AVERTISSEMENT

L'adaptateur secteur est destiné à être utilisé à l'intérieur dans un endroit sec.

Pour réduire le risque d'incendie, n'obstruez pas l'orifice de ventilation de l'appareil avec un journal, une nappe, une tenture, etc. N'exposez pas l'appareil à une source de flamme nue (par exemple, une bougie allumée).

Pour réduire le risque d'incendie ou d'électrocution, n'exposez pas cet appareil à des éclaboussures ou des gouttes d'eau et ne posez pas dessus des objets remplis de liquides, notamment des vases.

N'installez pas l'appareil dans un endroit exigu tel qu'une bibliothèque ou un meuble encastré.

L'adaptateur secteur ne doit pas être recouvert par quoi que ce soit et doit uniquement être utilisé à température ambiante jusqu'à 45 °C.

L'appareil n'est pas déconnecté du secteur tant qu'il reste branché sur la prise murale, même si l'appareil proprement dit a été mis hors tension.

Comme la fiche principale de l'adaptateur d'alimentation CA est utilisée pour déconnecter l'adaptateur d'alimentation CA de la prise électrique, connectez-la à une prise CA facilement accessible. Si vous constatez que l'appareil ne fonctionne pas normalement, déconnectez-le immédiatement de la prise CA.

Pour les modèles avec la marque CE apposée sur l'appareil

La validité de la marque CE est limitée aux pays où elle est légalement en application, notamment dans les pays de l'EEE (Espace économique européen) et en Suisse.

Câbles recommandés

Des connecteurs et des câbles blindés et mis à la terre correctement doivent être utilisés lors du raccordement aux périphériques et aux ordinateurs hôtes.

L'adaptateur secteur ne peut être réparé et doit immédiatement être mis hors service s'il est endommagé ou défectueux.

ATTENTION : POUR UTILISATION À L'INTÉRIEUR SEULEMENT

Polarité de la sortie en c.c. de l'adaptateur secteur



Pour la platine stéréo

La plaque signalétique est apposée sur la partie inférieure de la platine stéréo.

À propos de l'adaptateur secteur

Le nom du modèle de l'adaptateur secteur est apposé sur la partie inférieure de l'adaptateur secteur.

Pour vérifier la version du microcode de la platine

Vous pouvez vérifier la version du microcode de la platine sur l'ordinateur. Actualisez le microcode en téléchargeant les dernières mises à jour proposées sur la page d'assistance de Sony dès qu'elles sont disponibles.

Pour les clients en Europe

Avis aux clients : les informations suivantes ne concernent que les appareils vendus dans les pays appliquant les directives de l'Union européenne.

Ce produit a été fabriqué par ou pour le compte de Sony Corporation. Importateur dans l'UE : Sony Europe Limited. Les questions basées sur la législation européenne pour l'importateur ou relatives à la conformité des produits doivent être adressées au mandataire : Sony Belgium, bijkantoor van Sony Europe Limited, Da Vincilaan 7-D1, 1935 Zaventem, Belgique.



Le soussigné, Sony Corporation, déclare que cet équipement est conforme à la Directive 2014/53/UE.

Le texte complet de la déclaration UE de conformité est disponible à l'adresse internet suivante : <http://www.compliance.sony.de/>

Cet appareil a été testé et répond aux normes définies dans la réglementation EMC pour l'utilisation d'un câble de connexion inférieur à 3 mètres.

Cet appareil radio est destiné à être utilisé avec la ou les versions approuvées du logiciel qui sont indiquées dans la déclaration de conformité UE. Le logiciel chargé sur cet appareil radio est vérifié pour se conformer aux normes principales de la directive 2014/53/UE.



Traitement des appareils électriques et électroniques en fin de vie (applicable dans les pays de l'Union Européenne et dans les autres pays disposant de systèmes de collecte sélective)

Ce symbole, apposé sur le produit ou sur son emballage, indique que ce produit ne doit pas être traité avec les déchets ménagers. En revanche, il doit être rapporté à un point de collecte approprié pour le recyclage des équipements électriques et électroniques. En vous assurant que ce produit est bien mis au rebut de façon appropriée, vous participez activement à la prévention des conséquences négatives que leur mauvais traitement pourrait provoquer sur l'environnement et sur la santé humaine. Le recyclage des matériaux contribue par ailleurs à la préservation des ressources naturelles. Pour toute information complémentaire au sujet du recyclage de ce produit, vous pouvez contacter votre municipalité, votre déchetterie locale ou le point de vente où vous avez acheté le produit.

Précautions

Sécurité

- Avant d'utiliser la platine, vérifiez que sa tension de fonctionnement est identique à celle du courant secteur local.
- Si un solide ou un liquide tombe dans le coffret, débranchez la platine et faites-la vérifier par un technicien qualifié avant de la remettre en service.
- Débranchez la platine de la prise murale si vous prévoyez de ne pas l'utiliser pendant un certain temps. Pour débrancher le cordon, tirez sur la fiche et non pas sur le cordon.

Remballage

Ne jetez pas le carton ni les matériaux d'emballage. Ils offrent une protection idéale pour le transport de la platine.

Pour toute question ou tout problème au sujet de cet appareil, non traités dans ce manuel, veuillez consulter votre revendeur Sony le plus proche.

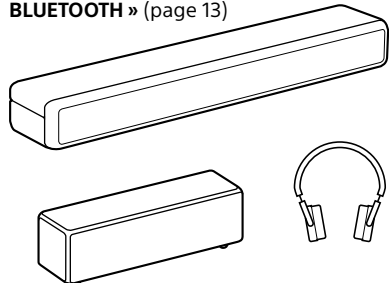
Fonctionnalités

PS-LX310BT est une platine stéréo conçue pour la lecture analogique de disques vinyles. Assemblez la platine pour sa première utilisation.

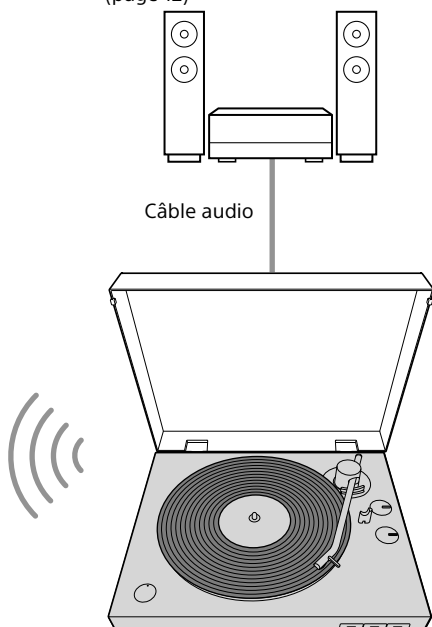
Votre platine n'est pas équipée d'enceintes intégrées.

Pour écouter un disque vinyle, utilisez soit un câble audio pour le raccordement à l'appareil audio, soit la fonction BLUETOOTH® pour établir une connexion à un appareil audio avec la technologie sans fil BLUETOOTH activée, tel que des enceintes sans fil ou un casque sans fil.

« Connexion à l'aide de la fonction BLUETOOTH » (page 13)



« Connexion via un câble audio » (page 12)



Remarque

- Assurez-vous de connecter et d'utiliser un appareil audio avec la technologie sans fil BLUETOOTH activée doté d'une fonction de réglage du volume. Les pistes audio peuvent être lues à des volumes très élevés si vous connectez la platine à un appareil qui ne possède pas de fonction pour régler le volume.
- Les appareils, notamment les téléviseurs, smartphones et ordinateurs, ne peuvent pas recevoir les flux envoyés par la platine si cette dernière est connectée à un appareil BLUETOOTH.
- Votre platine n'est pas un lecteur d'enregistrement analogique conçu pour être utilisée par un disque-jockey. L'arrêt ou le changement du sens de rotation du disque vinyle à la main causera des dysfonctionnements.

Table des matières

| | |
|-----------------------|---|
| Précautions | 3 |
| Fonctionnalités | 4 |
| Nomenclature | 6 |

Préparatifs

| | |
|---------------------------------------|----|
| Vérification des éléments fournis ... | 9 |
| Assemblage de la platine..... | 10 |
| Connexion de la platine | 12 |

Lecture d'un disque vinyle

| | |
|----------------------------------|----|
| Lecture d'un disque vinyle | 15 |
|----------------------------------|----|

Entretien

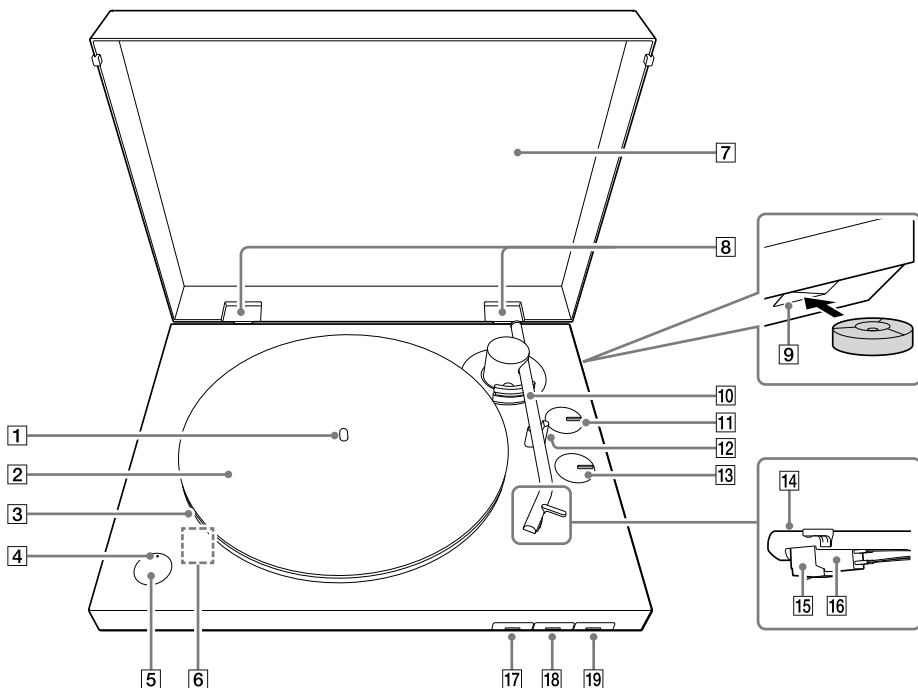
| | |
|---|----|
| Nettoyage du saphir..... | 18 |
| Remplacement du saphir..... | 18 |
| Remplacement de la courroie..... | 19 |
| Nettoyage du couvercle et de la platine..... | 19 |

Informations supplémentaires

| | |
|---|----|
| Guide de dépannage | 20 |
| Services de réparation..... | 21 |
| Spécifications | 22 |
| Sites Internet d'assistance à la clientèle | 23 |
| Marques..... | 23 |
| Index | 23 |

Nomenclature

Vue avant/latérale



1 Axe (page 10)

2 Couvre-plateau (page 9, 11)

3 Plateau (page 9, 10)

Placez le plateau sur l'axe pendant l'assemblage de la platine. Il possède une courroie enroulée à l'arrière.

4 Témoin BLUETOOTH

Le témoin s'allume en bleu lorsque la platine est connectée à un appareil de lecture doté de la technologie sans fil BLUETOOTH avec la fonction BLUETOOTH, clignote rapidement en bleu si la platine est en mode de jumelage, et est éteint lorsque la fonction BLUETOOTH est désactivée. Si aucun appareil qui est déjà jumelé après l'appui sur le bouton BLUETOOTH / bouton **PAIRING** avec la fonction BLUETOOTH désactivée ne se trouve à proximité, le témoin s'allume en orange et la platine passe en mode de veille.

5 Bouton BLUETOOTH / bouton **PAIRING** (page 13)

Active/désactive la fonction BLUETOOTH. Appuyez sur ce bouton pendant environ 2 secondes puis relâchez-le pour faire passer la platine en mode de jumelage.

6 Port micro USB

Il se trouve à l'intérieur de la platine lorsque le plateau est retiré. Lorsque des mises à jour sont disponibles (page 2), branchez votre platine à un ordinateur à l'aide d'un câble micro USB (non fourni) puis actualisez le microcode.

7 Couvercle (page 9, 11)

8 Charnières du couvercle (page 9, 11)

9 Espace de rangement de l'adaptateur 45 tours (page 9, 15)

Vous pouvez ranger l'adaptateur 45 tours lorsque vous ne l'utilisez pas.

10 Bras de lecture (page 15)

11 Sélecteur rotatif SIZE (page 15)

Tournez ce sélecteur pour régler le format correct du disque vinyle à lire.

12 Support du bras de lecture (page 16)

Placez le bras de lecture sur le support lorsque vous ne lisez pas de disque vinyle.

Remarque

La partie inférieure du support du bras de lecture comporte un trou. Passez une ficelle à travers le trou puis fixez le bras de lecture et le support du bras de lecture avant de transporter la platine.

13 Sélecteur rotatif SPEED (page 15)

Tournez ce sélecteur pour régler la vitesse correcte du disque vinyle à lire.

14 Tête de lecture

15 Saphir (page 18)

Le cache qui protège le saphir est fixé à l'achat de la platine. Attachez le couvercle lors de l'assemblage de la platine et lorsque vous n'utilisez pas la platine pendant une période prolongée.

Remarque

Le saphir est un composant de haute précision. Veuillez le manipuler avec précaution pour ne pas l'endommager.

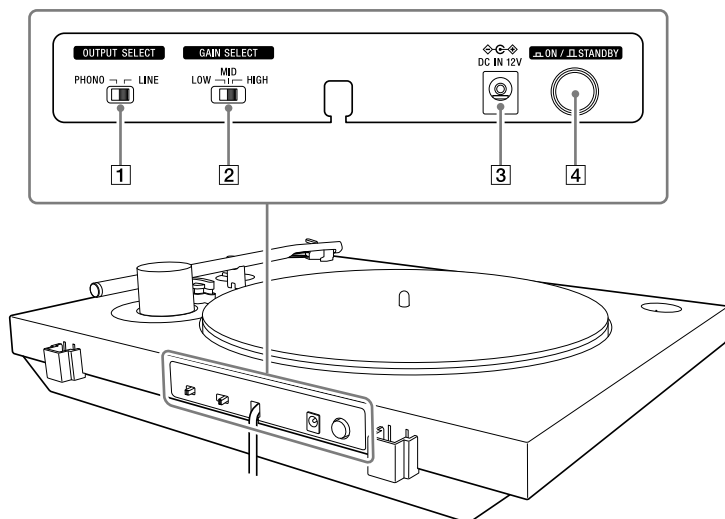
16 Phonolecteur (page 18)

17 Bouton START (page 16)

18 Bouton STOP (page 16)

19 Bouton UP/DOWN (page 16)

Arrière



1 Commutateur OUTPUT SELECT (page 12)

Il permet de changer le format de sortie de l'appareil lors du branchement d'un appareil audio tel qu'un système stéréo ou un amplificateur.


2 Commutateur GAIN SELECT

Lors de la lecture, il permet de corriger les variations de volume des disques vinyle. Si la piste audio a été enregistrée sur le disque vinyle à un volume bas, réglez ce commutateur sur HIGH pour lire le disque à un volume correct. Si la piste audio a été enregistrée sur le disque vinyle à un volume élevé, le son peut être déformé si ce commutateur est réglé sur HIGH lors de la lecture. Il permet de choisir les réglages appropriés au disque vinyle.

Le réglage du volume de la sortie audio est efficace lorsque le commutateur OUTPUT SELECT est réglé sur LINE et le volume de lecture sur les connexions BLUETOOTH. Ce réglage de la sortie audio n'est pas efficace si le commutateur OUTPUT SELECT est réglé sur PHONO.

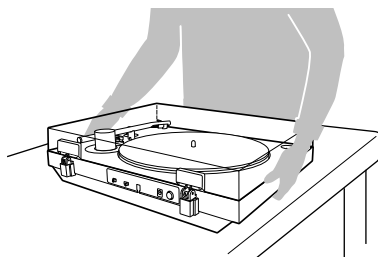
3 Prise DC IN 12V

4 Bouton d'alimentation ON/ bouton STANDBY

Il permet d'allumer ou d'éteindre la platine. Si la lecture ne démarre pas, même après avoir appuyé sur le bouton START, vérifiez si ce bouton est réglé sur  ON.

Remarque concernant le transport de ce produit

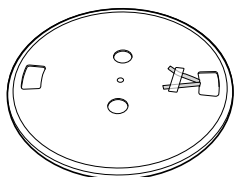
Lors du transport de ce produit, assurez-vous de le tenir fermement par la partie inférieure comme illustré ci-dessous. Si vous le tenez d'une manière incorrecte, vous pouvez le faire tomber et entraîner des dysfonctionnements ou des blessures.



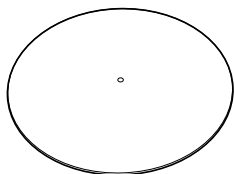
Vérification des éléments fournis

Assurez-vous que tous les éléments répertoriés ci-dessous sont présents. Si l'un des éléments est manquant, contactez votre revendeur ou le site Internet d'assistance à la clientèle. (Voir page 23.)

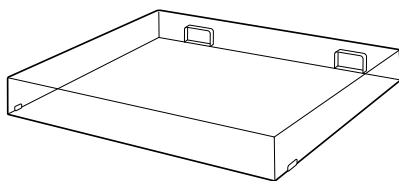
- Plateau (avec courroie) (1)



- Couvre-plateau (1)



- Couvercle (1)



- Adaptateur 45 tours (1)*

Placez l'adaptateur 45 tours sur l'axe pour lire un disque vinyle de 7 po (17 cm) (disque EP).

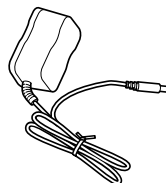
Si vous n'utilisez pas l'adaptateur 45 tours, placez-le dans son espace de rangement.



- Charnières du couvercle (2)*



- Adaptateur secteur (1)



- Mode d'emploi (ce manuel)

* L'adaptateur 45 tours et les charnières du couvercle sont fixés à la surface latérale du matériel d'emballage de la platine.

Remarque

Conservez le matériel d'emballage au cas où vous auriez à transporter la platine pour la faire réparer.

Assemblage de la platine

Remarque

- Lors de l'achat de la platine, un cache qui protège le saphir a été installé sur le saphir. Laissez-le en place pendant l'assemblage de la platine.
- Ne branchez pas la platine sur la prise secteur avec l'adaptateur secteur avant d'avoir terminé son assemblage.
- Le saphir est un composant de haute précision. Ne touchez pas au saphir pendant sa manipulation. Vous risquez d'endommager le saphir si vous le touchez avec les doigts ou que vous le heurtez contre le plateau.
- Pour déplacer la platine après son assemblage :
 - fixez le cache qui protège le saphir ;
 - retirez le plateau ; et
 - passez une ficelle à travers le trou du support du bras de lecture et fixez le bras de lecture et son support.

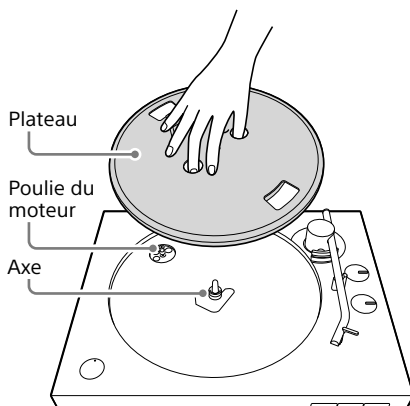
Précautions à observer lors du choix de son emplacement

- Installez la platine sur une surface de niveau.
- Evitez d'installer la platine près d'un appareil électrique (télévision, sèchecheveux ou lampe fluorescente) ce qui pourrait provoquer un bourdonnement ou des parasites.
- Ne placez pas la platine dans un endroit exposé à des vibrations, par exemple près d'enceintes ou d'une porte qui risque de claquer, etc.
- Protégez la platine des rayons directs du soleil, des températures extrêmes, de la poussière et d'une humidité excessives.
- Éloignez le produit des appareils électriques qui émettent des ondes radio ou des interférences.

Fixation du plateau

- 1 Posez avec précaution le plateau sur l'axe.

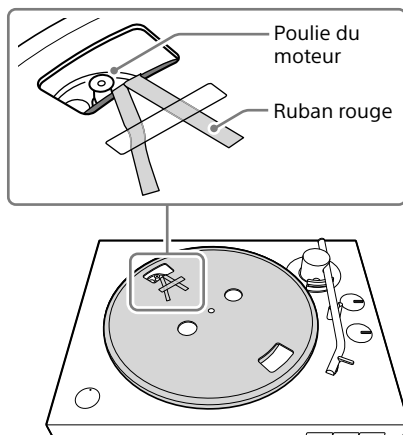
Maintenez le plateau de niveau lorsque vous le posez sur l'axe.



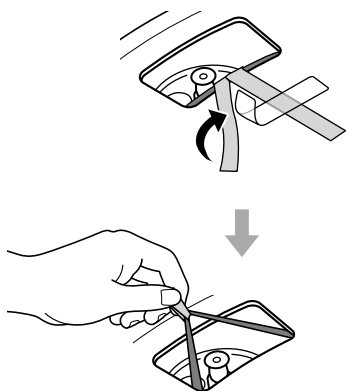
Remarque

Maintenez fermement le plateau pour ne pas le laisser tomber afin d'éviter des blessures ou d'endommager la platine.

- 2 Orientez le plateau de telle manière que la poulie du moteur soit visible à travers l'orifice rectangulaire avec les extrémités du ruban rouge collées au plateau.



- 3** Décollez le ruban adhésif, tirez de manière prolongée sur le ruban rouge, puis faites passer la courroie autour de la poulie du moteur.



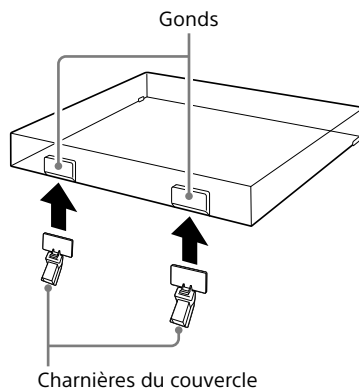
Remarque

- Assurez-vous de ne pas entortiller la courroie. Si la courroie est entortillée lors de son installation autour de la poulie du moteur, la vitesse deviendra irrégulière et le plateau s'arrêtera après le début de sa rotation. Dans ce cas, recommencez l'installation de la courroie autour de la poulie du moteur.
- Lors de l'installation de la courroie autour du plateau, ne l'étirez pas trop. Dans le cas contraire, vous risquez d'endommager la courroie, entraînant une variation de la hauteur du son et un son trop élevé.
- Si la courroie se détache du cercle intérieur du plateau pendant l'installation de la courroie autour de celui-ci, retirez provisoirement le plateau. Retournez le plateau et enrroulez la courroie autour de la circonférence du cercle intérieur. Recommencez ensuite depuis le début de la procédure.
- Assurez-vous de retirer le ruban rouge après l'installation de la courroie autour de la poulie du moteur. Le ruban rouge est destiné à vous aider pendant la procédure. L'installation de la courroie autour de la poulie du moteur est toujours possible sans le ruban rouge. Le ruban rouge n'est plus utile une fois le plateau installé.

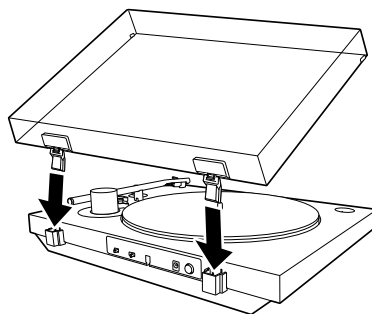
- 4** Placez couvre-plateau sur le plateau.

Fixation du couvercle

- 1** Introduisez les charnières du couvercle fournies dans les gonds du couvercle.



- 2** Alignez les charnières fixées sur les gonds à l'arrière de la platine puis poussez le couvercle.



Conseil

Pour retirer le couvercle de la platine, ouvrez entièrement le couvercle, tenez-le par les deux côtés inférieurs, puis tirez-le avec précaution vers le haut.

Connexion de la platine

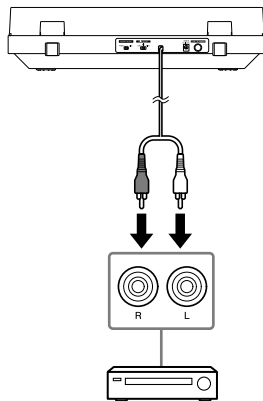
Connexion via un câble audio

Remarque

- Assurez-vous d'éteindre l'appareil audio, tel qu'une chaîne stéréo ou un amplificateur, avant le raccordement.
- Vérifiez tous les raccordements avant de brancher l'adaptateur secteur sur la prise secteur.

1 Branchez le câble audio qui se trouve à l'arrière de la platine sur la prise d'entrée PHONO, AUX ou analogique de l'appareil audio.

Branchez la fiche blanche sur la prise blanche (L) et la fiche rouge sur la prise rouge (R).



Remarque

Veillez à brancher les fiches à fond dans les prises. Un branchement lâche causera des bruits de lecture.

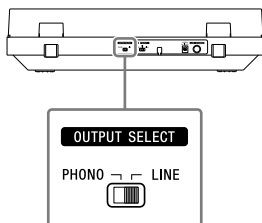
2 Réglez le commutateur OUTPUT SELECT à l'arrière de la platine selon la prise utilisée pour le branchement de l'appareil audio.

- **Si l'appareil audio est doté d'une prise d'entrée PHONO (branché sur la prise d'entrée PHONO)**

Réglez le commutateur sur PHONO. Le signal audio de la cellule phono MM est émis du câble audio sans passer par le préamplificateur phono intégré de la platine. Le préamplificateur phono de l'appareil audio est utilisé.

- **Si l'appareil audio n'est pas doté d'une prise d'entrée PHONO (branché sur la prise d'entrée AUX, prise d'entrée VIDEO, etc.)**

Réglez le commutateur sur LINE. Le signal audio transmis via le préamplificateur phono intégré de la platine est émis du câble audio.

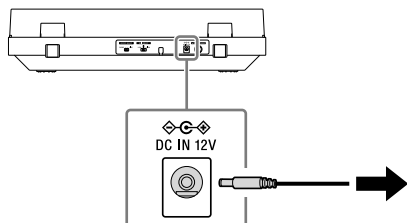


Remarque

- Si vous utilisez uniquement la connexion BLUETOOTH sans brancher la platine à un autre appareil à l'aide du câble audio, placez ce dernier de telle manière que ses extrémités métalliques ne se touchent pas ou ne touchent aucune autre pièce métallique d'une étagère ou d'un autre appareil. Réglez ensuite le commutateur OUTPUT SELECT sur LINE pour utiliser la platine.
- Le branchement du câble audio sur la prise d'entrée PHONO et le réglage du commutateur OUTPUT SELECT sur LINE risquent d'émettre un son très élevé qui peut endommager l'amplificateur ou l'enceinte. Réglez toujours le commutateur sur PHONO lors du branchement sur la prise d'entrée PHONO.
Le branchement du câble audio sur une prise d'entrée analogique, telle qu'une prise d'entrée AUX, et le réglage du commutateur OUTPUT SELECT sur PHONO émet uniquement un son très faible. Réglez toujours le commutateur sur LINE lors du branchement sur la prise d'entrée analogique.

Conseil

Le commutateur OUTPUT SELECT est réglé sur LINE au moment de l'achat.

3 Branchez l'adaptateur secteur.**Remarque**

Pour éviter des interférences parasites, éloignez l'adaptateur secteur le plus possible de la platine.

Connexion à l'aide de la fonction BLUETOOTH

Vous pouvez lire des disques vinyle à l'aide de la fonction BLUETOOTH de la platine pour établir une connexion sans fil à un appareil de lecture (non fourni) qui prend en charge la technologie sans fil BLUETOOTH, tel que des enceintes BLUETOOTH ou casques BLUETOOTH. La force exercée sur le bouton BLUETOOTH / bouton **PAIRING** lors de la lecture d'un disque vinyle risque de faire sursauter le saphir. Nous conseillons d'établir une connexion BLUETOOTH avant de lancer la lecture d'un disque vinyle.

Remarque

Ne branchez pas un casque dont le volume ne peut pas être réglé. Les pistes audio peuvent être lues à des volumes très élevés.

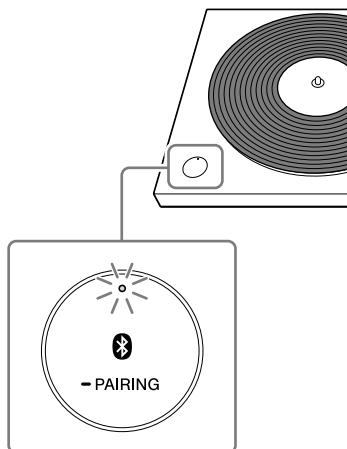
Enregistrement (jumelage) d'appareils à la platine

Lors de la première connexion de la platine à un appareil de lecture qui prend en charge la technologie sans fil BLUETOOTH, vous devez la jumeler à l'appareil. La platine pouvant enregistrer les informations sur 8 appareils jumelés, vous n'aurez plus à enregistrer ces appareils lors des connexions ultérieures à la platine.

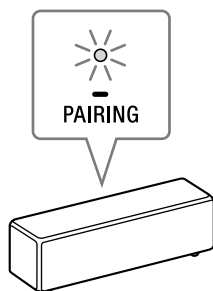
- 1** Rapprochez le plus possible de la platine l'appareil de lecture qui prend en charge la technologie sans fil BLUETOOTH auquel vous voulez vous connecter.

- 2** Appuyez de manière prolongée sur le bouton BLUETOOTH / bouton **PAIRING** de la platine pendant environ deux secondes, puis relâchez-le.

Le témoin BLUETOOTH clignote rapidement en bleu.



- 3** Activez le mode de jumelage pour l'appareil de lecture qui prend en charge la technologie sans fil BLUETOOTH auquel vous voulez vous connecter.



L'illustration ci-dessus présente un exemple de la connexion en cours d'un appareil.

Pour plus d'informations sur l'activation du mode de jumelage de l'appareil à connecter, reportez-vous au mode d'emploi de l'appareil. Le témoin BLUETOOTH s'arrête de clignoter en bleu puis reste allumé lorsque le jumelage est terminé.

Remarque

Si vous utilisez uniquement la connexion BLUETOOTH et ne branchez pas la platine à un autre appareil à l'aide du câble audio, réglez le commutateur OUTPUT SELECT à l'arrière de la platine sur LINE pour utiliser cette dernière.

Conseil

- Une fois le jumelage de la platine à un appareil terminé, vous pouvez rapidement établir une connexion à l'appareil jumelé en appuyant sur le bouton BLUETOOTH / bouton **PAIRING** pour activer la fonction BLUETOOTH de la platine. Vous pouvez également vous connecter à l'appareil jumelé et lire des disques vinyle en appuyant sur le bouton START à l'avant de la platine lorsque le témoin BLUETOOTH s'allume en orange (mode de veille).
- Appuyez sur le bouton BLUETOOTH / bouton **PAIRING** pour désactiver la connexion BLUETOOTH. Le témoin BLUETOOTH s'éteint.
- Vous pouvez enregistrer les informations de 8 appareils au maximum qui sont jumelés avec la platine. Vous pouvez supprimer toutes les informations des appareils jumelés en appuyant de manière prolongée sur le bouton BLUETOOTH / bouton **PAIRING** pendant environ 10 secondes puis en le relâchant.

Si vous ne pouvez pas enregistrer (jumeler) des appareils

- Si des appareils de lecture prenant en charge la technologie sans fil BLUETOOTH se trouvent à proximité, et que leur fonction BLUETOOTH est activée, mais que certains ne sont pas les appareils avec lesquels vous voulez effectuer un jumelage, désactivez leur fonction BLUETOOTH puis essayez de nouveau.
- Lors de l'opération de jumelage, l'appareil avec lequel vous ne voulez pas vous jumeler peut automatiquement se mettre sous tension et se connecter à la platine. Dans ce cas, modifiez le paramètre de l'appareil pour désactiver sa mise sous tension avec la connexion BLUETOOTH, mettez l'appareil hors tension puis essayez de jumeler une nouvelle fois.
- Vous ne pouvez pas jumeler la platine avec des smartphones, téléviseurs ou ordinateurs. La platine peut utiliser la fonction BLUETOOTH pour envoyer des données aux appareils de lecture qui prennent en charge la technologie sans fil BLUETOOTH. La platine, ne pouvant pas recevoir de données de smartphones, de téléviseurs ou d'ordinateurs, ne peut donc pas se jumeler avec eux.

Lecture d'un disque vinyle

Lecture d'un disque vinyle

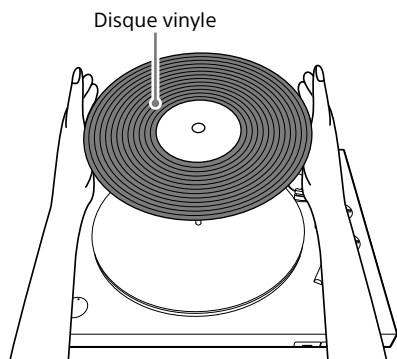
Remarque

- Avant de lire un disque vinyle, baissez le volume de l'appareil audio. Les grésillements très forts produits par le mouvement du bras de lecture et par le saphir se posant sur le disque vinyle risquent d'endommager l'appareil audio ou les enceintes.

Veuillez patienter que le saphir se pose complètement avant de régler le volume.

- Même les disques vinyle neufs peuvent émettre des grésillements lors de leur lecture. Veuillez noter que ce bruit est une des caractéristiques de la lecture de disques vinyle. En outre, selon la manière de rangement des disques vinyle, les grains de poussière et de saletés adhérant aux disques lors de leur retrait de leur pochette peuvent provoquer du bruit.

1 Posez un disque vinyle sur le plateau.



Remarque

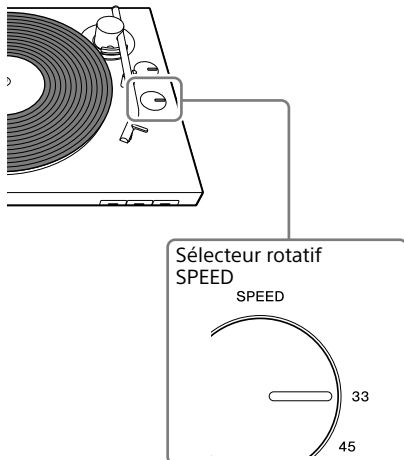
Ne posez qu'un seul disque vinyle à la fois sur le plateau.

Pour lire des disques vinyle de 7 po (17 cm) (disques EP)

Posez l'adaptateur 45 tours fourni sur l'axe pour lire un disque vinyle de 7 po (17 cm) (disque EP).

Si vous n'utilisez pas l'adaptateur 45 tours, posez-le dans son espace de rangement.

2 Tournez le sélecteur rotatif SPEED pour sélectionner la vitesse de rotation adéquate au disque vinyle.

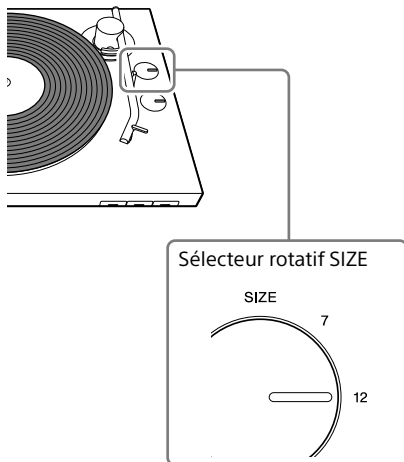


Conseil

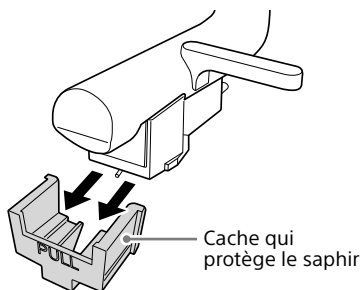
La vitesse de rotation est généralement apposée sur l'étiquette au milieu du disque vinyle ou sur la jaquette du disque.

3 Tournez le sélecteur rotatif SIZE pour sélectionner le format (en pouces) du disque vinyle.

Réglez-le sur « 12 » pour les disques LP ou sur « 7 » pour les disques EP.



- 4** Retirez le cache qui protège le saphir.

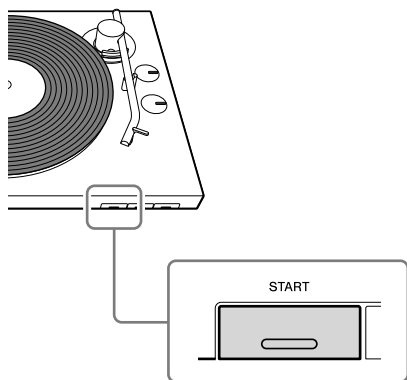


Remarque

Retirez le cache qui protège le saphir en faisant attention de ne pas abîmer le saphir.

- 5** Appuyez sur le bouton START.

La lecture commence dès que le bras de lecture se pose automatiquement sur le disque à la distance définie par le sélecteur rotatif SIZE, qui est le début du disque vinyle.



Remarque

- Lors de la fermeture du couvercle, fermez-le lentement pour éviter d'exercer une force physique qui pourrait faire déraiper le saphir.
- Pendant la lecture, éloignez vos mains du bras de lecture et du disque vinyle en rotation.
- Pendant la lecture, ne changez pas les réglages des commutateurs à l'arrière de la platine.

- 6** Réglez le volume sur l'appareil audio.

Pour arrêter la lecture

Appuyez sur le bouton STOP. Le bras de lecture est ramené sur le support du bras de lecture. Le plateau s'arrête de tourner.

Pour mettre en pause la lecture

Appuyez sur le bouton UP/DOWN pour lever le saphir du disque vinyle. Le plateau continue de tourner.

Une fois la lecture terminée

Le bras de lecture est automatiquement ramené sur le support du bras de lecture, puis le plateau s'arrête de tourner.

Pour écouter une autre partie du disque vinyle

- 1** Après avoir effectué les opérations de l'étape 4, appuyez sur le bouton UP/DOWN pour lever le bras de lecture.

Amenez le bras de lecture sur la position souhaitée.

- 2** Appuyez sur le bouton UP/DOWN.

Le bras de lecture se pose sur le disque vinyle et la lecture commence.

Lecture via une connexion BLUETOOTH

Pour établir la première connexion de la platine à un appareil de lecture qui prend en charge la technologie sans fil BLUETOOTH à l'aide de la fonction BLUETOOTH, vous devez au préalable enregistrer (jumeler) cet appareil. (Voir page 13.)

1 Allumez en premier lieu l'appareil de lecture, puis assurez-vous qu'il puisse recevoir des données via une connexion BLUETOOTH. Appuyez ensuite sur le bouton BLUETOOTH / bouton **PAIRING** de la platine pour activer la fonction BLUETOOTH.

Si la connexion BLUETOOTH est établie, le témoin BLUETOOTH de la platine s'allume en bleu.

2 Effectuez les étapes de 1 à 5 de la section « Lecture d'un disque vinyle » pour lire un disque vinyle.

Conseil

Si vous désactivez la fonction BLUETOOTH de l'appareil de lecture qui est connecté via la technologie sans fil BLUETOOTH, le témoin BLUETOOTH de la platine s'allume en orange et la platine passe en mode de veille.

En mode de veille, la platine se connecte automatiquement à l'appareil de lecture si la fonction BLUETOOTH de ce dernier est réactivée et si la platine est en cours de lecture.

Pour changer d'appareil de lecture

Pour utiliser un autre appareil de lecture, déjà jumelé, qui prend en charge la technologie sans fil BLUETOOTH, éteignez l'appareil de lecture en cours d'utilisation, puis activez la fonction BLUETOOTH de l'appareil de lecture à utiliser.

Pour utiliser un nouvel appareil qui n'est pas jumelé, éteignez l'appareil en cours d'utilisation, puis suivez la procédure de la section « Enregistrement (jumelage) d'appareils à la platine » pour terminer le jumelage.

Entretien

Nettoyage du saphir

Le saphir est un composant de haute précision.

Veuillez le manipuler avec précaution pour ne pas l'endommager.

Utilisez un détergent commercial pour nettoyer le saphir.

Remplacement du saphir

Le saphir peut s'user, s'endommager ou s'encrasser suivant son utilisation. Dans ce cas, remplacez le saphir.

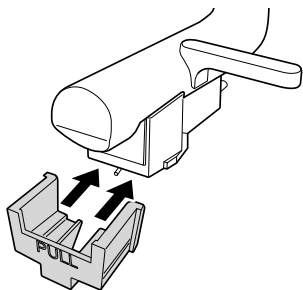
Pour se procurer un saphir de rechange, contactez votre revendeur ou le site Internet d'assistance à la clientèle. (Voir page 23.)

Remarque

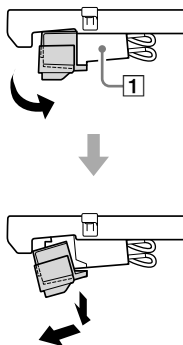
- N'utilisez pas un saphir de rechange fabriqué par une autre entreprise.
- Assurez-vous de fixer le cache qui protège le saphir avant de remplacer le saphir pour ne pas vous blesser les doigts ou endommager le saphir.

Pour retirer le saphir

- 1 Éteignez la platine et l'appareil audio raccordé, puis débranchez l'adaptateur secteur de la prise secteur.
- 2 Fixez le cache qui protège le saphir sur le saphir.

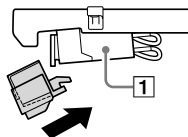


- 3 Tenez le phonolecteur (1) d'une main, et le saphir de l'autre, puis tirez le saphir vers la flèche pour le retirer du phonolecteur.

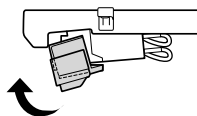


Pour fixer le saphir

- 1 Fixez le cache qui protège le saphir sur le saphir de rechange.
- 2 Tenez le phonolecteur (1) d'une main, puis introduisez la languette du saphir de rechange dans le support du phonolecteur.



- 3 Poussez à fond le saphir vers la flèche (déclat).



Remplacement de la courroie

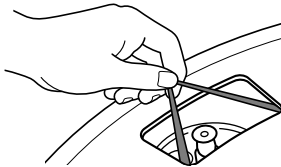
La courroie s'use ou peut même s'endommager avec le temps. Dans ce cas, remplacez-la par une neuve.

Pour se procurer une courroie de rechange, contactez votre revendeur ou le site Internet d'assistance à la clientèle. (Voir page 23.)

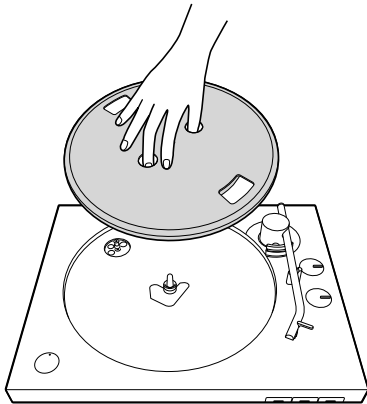
1 Éteignez la platine et l'appareil audio raccordé, puis débranchez l'adaptateur secteur de la prise secteur.

2 Retirez le couvre-plateau.

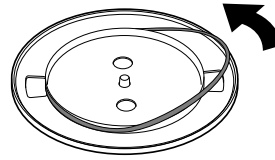
3 Décrochez la courroie de la poulie du moteur.



4 Placez un doigt et le pouce dans les orifices ronds du plateau pour tenir ce dernier et retirez-le.



5 Retournez le plateau puis retirez la courroie.



6 Installez la courroie neuve autour du plateau sans la tortiller.

Suivez les étapes de « Assemblage de la platine » pour terminer l'assemblage. (Voir page 10.)

Remarque

La courroie de rechange ne possède pas de ruban rouge.

Nettoyage du couvercle et de la platine

Utilisez un chiffon sec et doux pour nettoyer le couvercle et la platine.

Si la saleté ne se retire pas facilement, utilisez un chiffon humecté d'un détergent doux. N'utilisez pas de solution chimique, telle que de l'alcool, du benzène ou du diluant, qui pourraient abîmer la finition.

Informations supplémentaires

Guide de dépannage

Si la platine ne fonctionne pas normalement, suivez d'abord les suggestions ci dessous avant de demander sa réparation. Si elles ne corrigent pas le problème, contactez votre revendeur ou le site Internet d'assistance à la clientèle. (Voir page 23.)

Lecture d'un disque vinyle

Le bras de lecture saute ou glisse.

- La platine n'est pas de niveau. Installez-la sur une surface de niveau.
- Le disque vinyle est sale ou rayé. Nettoyez la surface avec un détergent commercial pour disque ou remplacez le disque vinyle.

Des problèmes sonores sont détectés.

- Si le saphir sale provoque des bruits fréquents, nettoyez-le avec un détergent commercial pour saphir. Si le saphir est usé, remplacez-le. (Voir page 18.)
- Si la hauteur du son est irrégulière, la courroie peut être usée. Remplacez la courroie. (Voir page 19.)
- Si le disque vinyle sale provoque des bruits fréquents, nettoyez-le avec un détergent commercial pour disque vinyle.
- Le saphir est usé. Remplacez-le par un neuf. (Voir page 18.)

Vous entendez un bourdonnement ou un hurlement de basse fréquence*.

La platine est installée trop près des enceintes. Éloignez la platine des enceintes.

* Ce phénomène est appelé « rétroaction acoustique » et il se produit lorsque des vibrations sont transmises par l'air ou des objets solides (étagère, coffret, sol, etc.) où elles sont captées, amplifiées et reproduites à nouveau par les enceintes.

Vous entendez des bruits.

- Assurez-vous que le commutateur OUTPUT SELECT à l'arrière de la platine est réglé sur LINE. Si le commutateur PHONO/LINE est réglé sur PHONO lorsque la platine est raccordée à une autre prise d'entrée que PHONO de l'appareil audio, vous pouvez entendre des bruits de lecture. Lorsque le commutateur PHONO/LINE est réglé sur LINE, ne raccordez pas la platine aux prises d'entrée PHONO de l'appareil audio.

La hauteur du son est trop élevée ou trop faible.

- La mauvaise vitesse de rotation est sélectionnée. Vérifiez l'étiquette apposée sur le disque vinyle ou la jaquette du disque pour connaître la vitesse de rotation et sélectionner la vitesse appropriée. Tournez le sélecteur rotatif SPEED pour sélectionner « 33 » pour les 33 1/3 tours ou « 45 » pour les 45 tours.
- La courroie peut être enroulée ou usée. Déroulez la courroie. (Voir page 19.)

La hauteur du son varie.

Le saphir est usé. Remplacez-le par un neuf. (Voir page 18.)

La courroie est usée ou brisée.

Remplacez la courroie. (Voir page 19.) Pour se procurer une courroie de rechange, contactez votre revendeur ou le site Internet d'assistance à la clientèle. (Voir page 23.)

Le plateau ne tourne pas.

- Assurez-vous que l'adaptateur secteur est correctement branché sur la prise secteur et la prise DC IN 12V de la platine.
- Assurez-vous que la courroie est bien placée derrière la poulie du moteur. (Voir page 11.)

Le son de lecture est trop bas ou déformé.

Assurez-vous que le commutateur OUTPUT SELECT de la platine est réglé sur le type de prises d'entrée de l'appareil audio utilisées pour le raccordement à la platine. (Voir page 12.)

Vous ne pouvez pas jumeler via la technologie sans fil BLUETOOTH.

- Si des appareils de lecture prenant en charge la technologie sans fil BLUETOOTH se trouvent à proximité, et que leur fonction BLUETOOTH est activée, mais que certains ne sont pas les appareils auxquels vous voulez effectuer un jumelage, désactivez leur fonction BLUETOOTH puis essayez de nouveau.
- Lors de l'opération de jumelage, l'appareil avec lequel vous ne voulez pas vous jumeler peut automatiquement se mettre sous tension et se connecter à la platine. Dans ce cas, modifiez le paramètre de l'appareil pour désactiver sa mise sous tension avec la connexion BLUETOOTH, mettez l'appareil hors tension puis essayez de jumeler une nouvelle fois.
- La procédure pour activer le mode de jumelage varie selon l'appareil de lecture qui prend en charge la technologie sans fil BLUETOOTH. Pour plus d'informations, reportez-vous au mode d'emploi de l'appareil en question.

Vous ne pouvez pas connecter la platine à l'appareil de lecture qui prend en charge la technologie sans fil BLUETOOTH auquel vous voulez vous connecter.

Si des appareils de lecture prenant en charge la technologie sans fil BLUETOOTH se trouvent à proximité, et que leur fonction BLUETOOTH est activée, mais que certains ne sont pas les appareils auxquels vous voulez vous connecter, désactivez leur fonction BLUETOOTH.

Vous ne pouvez pas vous connecter à un smartphone, téléviseur ou ordinateur.

La platine peut utiliser la fonction BLUETOOTH pour envoyer des données aux appareils de lecture qui prennent en charge la technologie sans fil BLUETOOTH. La platine ne pouvant pas recevoir de données de smartphones, téléviseurs ou ordinateurs ne peut donc pas se connecter à eux.

La portée de la communication sans fil BLUETOOTH est trop courte.

Essayez les solutions ci-dessous.

- Débranchez les autres appareils électroniques connectés à la platine et à l'appareil de lecture.
- Branchez la platine sur une prise secteur à laquelle aucun micro-ondes n'est branché.
- Placez la platine sur une table non métallique.

Services de réparation

Si vous pensez que la platine ne fonctionne pas normalement, vérifiez d'abord les suggestions indiquées dans « Dépannage » pour savoir si votre problème demande la réparation de la platine.

Si elles ne corrigent pas le problème, contactez votre revendeur ou le site Internet d'assistance à la clientèle. (Voir page 23.)

Durée de rétention des pièces de rechange : Sony conserve les pièces de platine fonctionnelle (pièces nécessaires au maintien des fonctions de la platine) pendant au moins huit ans après l'arrêt de la fabrication du produit, comme le demande le Ministère de l'Économie, du Commerce et de l'Industrie du Japon, et proposera des services de réparation pendant cette durée. Selon la pièce à réparer, les services de réparation peuvent toutefois dépasser cette durée. Pour plus d'informations, contactez le site Internet d'assistance à la clientèle. (Voir page 23.)

Avant de contacter votre revendeur ou le site Internet d'assistance à la clientèle (page page 23), vous devez avoir à portée de main les informations suivantes :

- Numéro de modèle : PS-LX310BT
- Numéro de série apposé sur la partie inférieure de la platine :
- Description du ou des problèmes : Veuillez décrire le plus possible.
- Date d'achat :
- Le nom du revendeur :

Si le saphir ou la courroie est endommagé ou usé en raison d'une utilisation incorrecte, les services de réparation seront payants.

Spécifications

Moteur et plateau

| | |
|---------------------------|---|
| Système d'entraînement | Courroie |
| Moteur | Moteur CC |
| Plateau | 296 mm de diamètre (aluminium moulé) |
| Vitesses | 33 1/3 tours et 45 tours, 2 vitesses |
| Pleurage et scintillement | 0,1 % (WRMS) |
| Rapport signal/bruit | Inférieur à 50 dB (DIN-B) avec le phonolecteur fourni |

Bras de lecture

| | |
|----------------------------|---|
| Type | Bras en forme de J équilibré et dynamique |
| Longueur effective du bras | 197 mm |

Phonolecteur

| | |
|------------------|--------|
| Type | MM |
| Force du saphir | 3 g |
| Niveau de sortie | 2,5 mV |

Généralités

| | |
|-------------------------|---|
| Alimentation électrique | 12 V CC 0,8 A (adaptateur secteur) |
| Consommation électrique | 1,8 W |
| Dimensions | 430 mm x 108 mm x 367 mm (largeur/hauteur/profondeur) |
| Poids | Environ 3,5 kg |

Adaptateur secteur

| | |
|--------|-------------------------------|
| Entrée | 100-240 V CC, 0,35 A 50/60 Hz |
| Sortie | 12 V CC, 0,8 A |

Section BLUETOOTH

| | |
|----------------------------------|--|
| Système de communication | Caractéristique BLUETOOTH, version 4.2 |
| Sortie | Caractéristique BLUETOOTH, catégorie de puissance 2 |
| Portée de communication maximale | Visibilité directe d'environ 10 m*1 |
| Bande de fréquence | Bande de 2,4 GHz (2,402 GHz à 2,480 GHz) |
| Puissance de sortie maximale | ≤ 4 dBm |
| Méthode de modulation | FHSS |
| Profils BLUETOOTH compatibles*2 | A2DP 1.3 |
| Codecs pris en charge*3 | SBC*4, Qualcomm® aptX™ audio |
| Plage de transmissions (A2DP) | 20 Hz à 20 000 Hz (fréquence d'échantillonnage 48 kHz) |

*1 La plage réelle varie selon plusieurs facteurs tels que les obstacles éventuels entre les appareils, les champs magnétiques à proximité d'un micro-ondes, l'électricité statique, les téléphones sans fil, la sensibilité de la réception, les performances de l'antenne, le système d'exploitation, les logiciels, etc.

*2 Les profils normalisés BLUETOOTH indiquent l'objectif de la communication BLUETOOTH entre des appareils.

*3 Codec : La compression des signaux audio et le format de conversion

*4 Codec de sous-bande

La conception et les spécifications sont modifiables sans préavis.

Sites Internet d'assistance à la clientèle

Pour plus d'informations sur l'achat de pièces de rechange, d'accessoires et d'autres services d'assistance, visitez le site Internet d'assistance à la clientèle conçu pour votre région.

Pour les clients européens :

<http://www.sony.eu/support>

Pour les clients des États-Unis d'Amérique :

<http://esupport.sony.com/US>

Pour les clients du Canada :

<http://esupport.sony.com/CA/>

Pour les clients des autres pays/régions :

<http://www.sony-asia.com/support>

Marques

- IBM et PC/AT sont des marques déposées d'International Business Machines Corporation.
- Microsoft, Windows et Windows Media sont des marques déposées ou commerciales de Microsoft Corporation aux États-Unis et/ou dans d'autres pays.
- Mac, Mac OS et macOS sont des marques commerciales d'Apple Inc., déposées aux États-Unis et dans d'autres pays.
- Qualcomm aptX est un produit de Qualcomm Technologies International, Ltd.
- Qualcomm est une marque commerciale de Qualcomm Incorporated, déposée aux États-Unis et dans d'autres pays, utilisée avec autorisation. aptX est une marque commerciale de Qualcomm Technologies International, Ltd., déposée aux États-Unis et dans d'autres pays, utilisée avec autorisation.
- La marque et les logos Bluetooth® sont des marques déposées appartenant à la Bluetooth SIG, Inc. et toute utilisation de ces marques par Sony Corporation est sous licence.
- Toutes les autres marques sont des marques commerciales ou déposées de leurs propriétaires respectifs. Dans ce document, les sigles ™ et ® ne sont pas mentionnés.

Index

| | |
|-------------------------------|---------------|
| adaptateur 45 tours | 9, 15 |
| axe | 6, 10 |
| bras de lecture | 7, 15, 16, 20 |
| bruit | 20 |
| câble audio | 12 |
| charnières du couvercle | 6, 9, 11 |
| couvre-plateau | 6, 9, 11 |
| phonoclecteur | 7, 18 |
| plateau | 6, 9, 10, 20 |
| poulie | 10, 19 |
| tête de lecture | 7 |
| vitesse de rotation | 15 |

WARNUNG

Der Netzadapter ist zur Verwendung an trockenen Orten in Räumen gedacht.

Um Feuergefahr zu verringern, decken Sie die Lüftungsöffnungen des Geräts nicht mit Zeitungen, Tischdecken, Vorhängen usw. ab. Schützen Sie das Gerät vor offenen Flammen, wie z. B. brennenden Kerzen.

Um Feuergefahr und die Gefahr eines elektrischen Schlags zu verringern, schützen Sie das Gerät vor Tropf- oder Spritzwasser und stellen Sie keine Gefäße mit Flüssigkeiten darin, wie z. B. Vasen, auf das Gerät.

Stellen Sie die Anlage nicht in einem geschlossenen Bücherregal, einem Einbauschrank u. Ä. auf.

Der Netzadapter darf nicht abgedeckt werden und sollte bei Temperaturen von bis zu 45 °C verwendet werden.

Das Gerät bleibt auch in ausgeschaltetem Zustand mit dem Stromnetz verbunden, solange das Netzkabel mit der Netzsteckdose verbunden ist.

Schließen Sie das Netzteil an eine leicht zugängliche Netzsteckdose an, da das Gerät mit dem Netzstecker des Netzadapters vom Netzstrom getrennt wird. Sollten an dem Gerät irgendwelche Störungen auftreten, trennen Sie es sofort von der Netzsteckdose.

Für Modelle mit der CE-Kennzeichnung am Gerät

Die Gültigkeit des CE-Zeichens beschränkt sich ausschließlich auf die Länder, in denen es gesetzlich erforderlich ist, vor allem im EWR (Europäischer Wirtschaftsraum) und die Schweiz.

Empfohlene Kabel

Richtig abgeschirmte und geerdete Kabel und Anschlüsse müssen zur Verbindung mit Host-Computern und/oder Peripheriegeräten verwendet werden.

Der Netzadapter ist nicht für Reparaturen ausgelegt, und seine Verwendung muss sofort beendet werden, wenn er beschädigt oder defekt ist.

VORSICHT: GEFAHR ELEKTRISCHER SCHLÄGE, NUR AN TROCKENEN ORTEN VERWENDEN

Polarität des Gleichstromausgangs vom Netzadapter



Für das Stereo-Plattenspieler-System

Das Typenschild befindet sich an der Unterseite des Stereo-Plattenspieler-System.

Über den Netzadapter

Die Modellbezeichnung des Netzadapters befindet sich an der Unterseite des Netzadapters.

Zum Prüfen der Firmware-Version Ihres Plattenspielers

Sie können die Firmware-Version Ihres Plattenspielers am Computer prüfen. Aktualisieren Sie die Firmware, indem Sie die Aktualisierungen herunterladen, die auf der Sony Support-Webseite angeboten werden, sobald diese verfügbar sind.

Für die Kunden in Europa

Hinweis für Kunden: Die folgenden Informationen treffen nur für Geräte zu, die in Ländern verkauft werden, in denen EU-Direktiven gelten.

Dieses Produkt wurde von oder für die Sony Corporation hergestellt.

EU Importeur: Sony Europe Limited.

Anfragen an den Importeur oder zur Produktkonformität auf Grundlage der Gesetzgebung in Europa senden Sie bitte an den Bevollmächtigten Sony Belgium, bijkantoor van Sony Europe Limited, Da Vincilaan 7-D1, 1935 Zaventem, Belgien.



Hiermit erklärt Sony Corporation, dass diese Funkanlage der Richtlinie 2014/53/EU entspricht.

Der vollständige Text der EU-Konformitätserklärung ist unter der folgenden Internetadresse verfügbar:
<http://www.compliance.sony.de/>

Dieses Gerät wurde geprüft und entspricht bei Verwendung eines Anschlusskabels von weniger als 3 Metern Länge den Grenzwerten in der EMC-Richtlinie.

Diese Funkausrüstung ist zur Verwendung mit der(n) zugelassenen Version(en) der Software gedacht, die in der EU-Konformitätserklärung angegeben ist(sind). Es wird bestätigt, dass die in dieser Funkausrüstung geladene Software den grundlegenden Anforderungen der Richtlinie 2014/53/EU entspricht.



Entsorgung von gebrauchten elektrischen und elektronischen Geräten (anzuwenden in den Ländern der Europäischen Union und anderen Ländern mit einem separaten Sammelsystem für diese Geräte)

Das Symbol auf dem Produkt oder seiner Verpackung weist darauf hin, dass dieses Produkt nicht als normaler Haushaltsabfall zu behandeln ist, sondern an einer Annahmestelle für das Recycling von elektrischen und elektronischen Geräten abgegeben werden muss. Durch Ihren Beitrag zum korrekten Entsorgen dieses Produkts schützen Sie die Umwelt und die Gesundheit Ihrer Mitmenschen. Umwelt und Gesundheit werden durch falsches Entsorgen gefährdet. Materialrecycling hilft, den Verbrauch von Rohstoffen zu verringern. Weitere Informationen zum Recycling dieses Produkts erhalten Sie bei Ihrer Gemeindeverwaltung, den kommunalen Entsorgungsbetrieben oder dem Geschäft, in dem Sie das Produkt gekauft haben.

Vorsichtsmaßnahmen

Info zur Sicherheit

- Bevor Sie das Gerät in Betrieb nehmen, sollten Sie sich vergewissern, dass die Betriebsspannung des Gerätes mit der örtlichen Netzspannung übereinstimmt.
- Sollte ein Fremdkörper oder Flüssigkeit in das Gehäuse gelangen, ziehen Sie das Netzkabel ab, und lassen Sie das Gerät von qualifiziertem Fachpersonal überprüfen, bevor Sie es weiter benutzen.
- Soll das Gerät längere Zeit nicht benutzt werden, trennen Sie es von der Netzsteckdose. Ziehen Sie zum Trennen des Kabels am Stecker.
Niemals am Kabel selbst ziehen.

Info zur Wiederverpackung

Bewahren Sie den Karton und das Verpackungsmaterial auf. Diese stellen einen idealen Behälter zum Transportieren des Gerätes dar. Sollten Sie Fragen oder Probleme bezüglich Ihres Gerätes haben, die nicht in dieser Anleitung behandelt werden, konsultieren Sie bitte Ihren Sony-Händler.

Merkmale

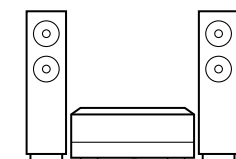
PS-LX310BT ist ein Stereo-Plattenspieler-System für analoge Wiedergabe von Vinyl-Schallplatten.

Setzen Sie Ihren Plattenspieler für die erste Verwendung zusammen.

Ihr Plattenspieler hat keine eingebauten Lautsprecher.

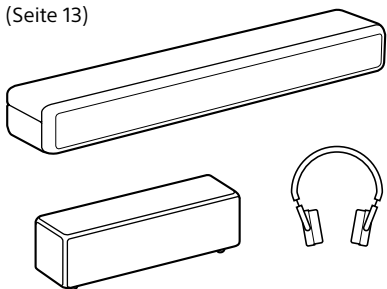
Um Klang von Vinyl-Schallplatten, zu hören, verwenden Sie entweder ein Audiokabel zur Verbindung mit einem Audiogerät oder verwenden Sie die BLUETOOTH®-Funktion zum Verbinden mit einem Audiogerät mit BLUETOOTH-Drahtlosfähigkeit, wie drahtlose Lautsprecher oder drahtlose Kopfhörer.

„Verbindung über das Audiokabel“ (Seite 12)



Audiokabel

„Verbindung über die BLUETOOTH-Funktion“ (Seite 13)



Hinweis

- Stellen Sie sicher, dass das Audiogerät mit BLUETOOTH-Drahtlosfähigkeit, das angeschlossen und verwendet wird, eine Funktion zur Lautstärkeregelung hat. Audiotitel können mit sehr hoher Lautstärke abgespielt werden, wenn Sie Ihren Plattenspieler an ein Gerät anschließen, dessen Lautstärke Sie nicht regeln können.
- Geräte, einschließlich Fernsehgeräte, Smartphones und Computer, können keine von Ihrem Plattenspieler gesendeten Streams empfangen, wenn der Plattenspieler mit einem BLUETOOTH-Gerät verbunden ist.
- Ihr Plattenspieler ist nicht für DJ-Verwendung (Disk Jockey) ausgelegt. Durch Stoppen oder Umkehren der Drehung des Plattentellers werden Fehlfunktionen verursacht.

Inhaltsverzeichnis

| | |
|--------------------------------|---|
| Vorsichtsmaßnahmen | 3 |
| Merkmale | 4 |
| Teile und Bedienelemente | 6 |

Erste Schritte

| | |
|--|----|
| Prüfen des Lieferumfangs | 9 |
| Zusammenbauen des Plattenspielers | 10 |
| Anschließen Ihres Plattenspielers | 12 |

Hören einer Vinyl-Schallplatte

| | |
|---|----|
| Abspielen einer Vinyl-Schallplatte | 15 |
|---|----|

Wartung

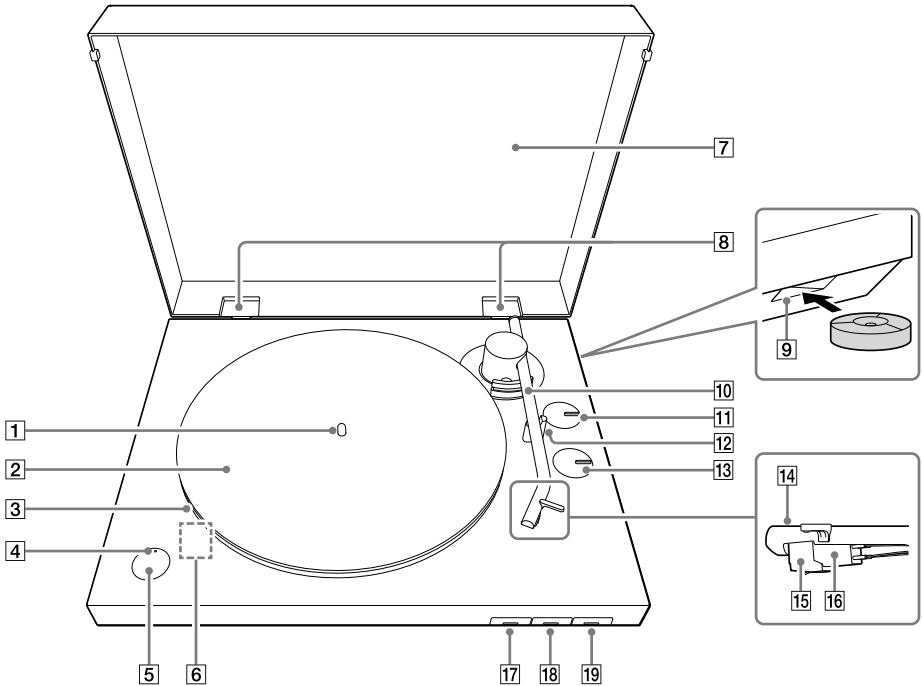
| | |
|---|----|
| Reinigen der Abtastnadel | 18 |
| Auswechseln der Abtastnadel | 18 |
| Auswechseln des Treibriemens | 19 |
| Reinigen der Staubabdeckung und des Plattenspielergehäuses | 20 |

Weitere Informationen

| | |
|-------------------------------|----|
| Fehlersuche | 21 |
| Reparaturdienste | 23 |
| Technische Daten | 23 |
| Kunden-Support-Websites | 24 |
| Marken | 25 |
| Index | 25 |

Teile und Bedienelemente

Vorderseite/Seite



1 Spindel (Seite 10)

2 Matte für den Plattenteller (Seite 9, 11)

3 Plattenteller (Seite 9, 10)

Setzen Sie den Plattenteller auf die Spindel, während Sie den Plattenspieler zusammensetzen. Der Treibriemen befindet sich in zusammengewickeltem Zustand auf der Rückseite.

4 BLUETOOTH-Anzeige

Die Anzeige leuchtet in Blau, während der Plattenspieler mit dem BLUETOOTH-fähigen Wiedergabegerät über die BLUETOOTH-Funktion verbunden ist, blinkt schnell in Blau während der Plattenspieler im Pairing-Modus ist und erlischt, wenn die BLUETOOTH-Funktion deaktiviert wird. Wenn keine Geräte in der Nähe sind, mit denen bereits Pairing ausgeführt wurde, wenn Sie die Taste BLUETOOTH/PAIRING-Taste mit deaktivierter BLUETOOTH-Funktion drücken, leuchtet die Anzeige orangefarben auf, und der Plattenspieler schaltet auf Bereitschaftsbetrieb.

5 Taste BLUETOOTH/PAIRING (Seite 13)

Aktiviert/deaktiviert die BLUETOOTH-Funktion. Drücken Sie die Taste etwa 2 Sekunden lang und lassen Sie sie los, um den Pairing-Modus Ihres Plattenspielers einzuschalten.

6 Micro-USB-Anschluss

Diesen finden Sie im Inneren Ihres Plattenspielers, wenn der Plattenteller entfernt wird.

Wenn die Aktualisierungen verfügbar sind (Seite 2), verbinden Sie Ihren Plattenspieler mit dem Computer über ein Micro-USB-Kabel (nicht mitgeliefert) und aktualisieren Sie die Firmware.

7 Staubabdeckung (Seite 9, 11)

8 Scharniere der Staubabdeckung (Seite 9, 11)

9 Ablage Loch für den 45-U/min-Adapter
(Seite 9, 15)

Sie können den 45-U/min-Adapter hier ablegen, wenn er nicht verwendet wird.

10 Tonarm (Seite 15)

11 SIZE-Drehschalterknopf (Seite 16)

Drehen Sie diesen entsprechend der Größe der abzuspielenden Vinyl-Schallplatte.

12 Tonarmstütze (Seite 16)

Legen Sie den Tonarm hier ab, wenn keine Schallplatte abgespielt wird.

Hinweis

An der Unterseite der Tonarmstütze ist ein Loch. Führen Sie einen Faden durch das Loch und befestigen Sie den Tonarm und die Tonarmstütze, bevor Sie Ihren Plattenspieler tragen.

13 SPEED-Drehschalterknopf (Seite 15)

Drehen Sie diesen entsprechend der richtigen Drehzahl der abzuspielenden Vinyl-Schallplatte.

14 Tonarmkopf

15 Abtastnadel (Seite 18)

Die Abtastnadel-Schutzabdeckung ist beim Kauf Ihres Plattenspielers angebracht. Bringen Sie die Abdeckung an, wenn Sie Ihren Plattenspieler zusammensetzen und wenn Sie Ihren Plattenspieler längere Zeit nicht verwenden wollen.

Hinweis

Die Abtastnadel ist ein Hochpräzisionsteil. Handhaben Sie sie vorsichtig, um Schäden zu vermeiden.

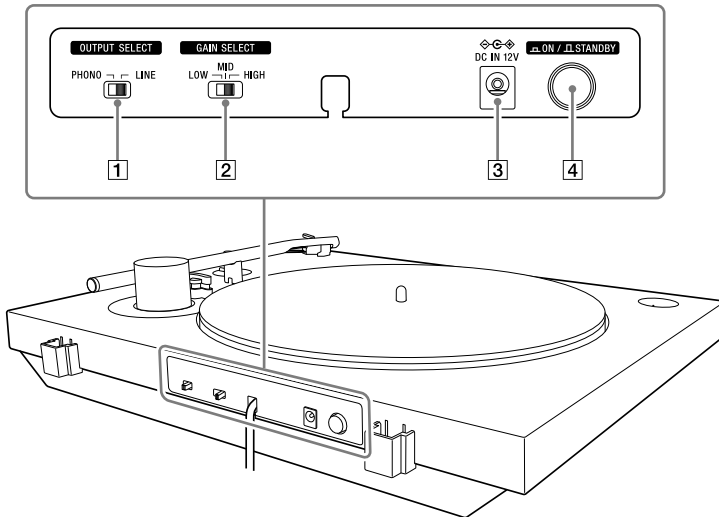
16 Tonabnehmerkörper (Seite 18)

17 Taste START (Seite 16)

18 Taste STOP (Seite 16)

19 Taste UP/DOWN (Seite 16)

Rückseite



1 Schalter OUTPUT SELECT (Seite 12)

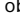
Schalten Sie auf das entsprechende Ausgabeformat des verwendeten Geräts, wenn ein Audiogerät, z. B. ein Stereosystem oder ein Verstärker, angeschlossen ist.

2 Schalter GAIN SELECT

Passen Sie bei der Wiedergabe den Lautstärkeunterschied der Vinyl-Schallplatten an. Wenn ein Audiotitel auf der Vinyl-Schallplatte mit niedriger Lautstärke aufgenommen wurde, stellen Sie dies auf HIGH ein, um mit der geeigneten Lautstärke abzuspielen. Wenn ein Audiotitel auf der Vinyl-Schallplatte mit hoher Lautstärke aufgenommen wurde, kann der Klang verzerrt werden, wenn Sie die Vinyl-Schallplatte mit dieser Einstellung auf HIGH abspielen. Ändern Sie die Einstellungen zu den für die Vinyl-Schallplatte geeigneten. Lautstärkeeinstellung ist für die Audioausgabe wirksam, wenn der Schalter OUTPUT SELECT auf LINE und die Wiedergabelautstärke auf BLUETOOTH-Verbindungen gestellt ist. Es ist unwirksam für die Audioausgabe, wenn der Schalter OUTPUT SELECT auf PHONO gestellt ist.

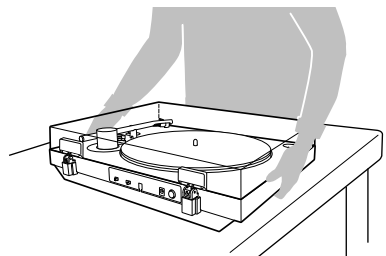
3 Buchse DC IN 12V

4 Taste Strom ON/ STANDBY

Schalten Sie Ihren Plattenspieler ein/aus. Wenn die Wiedergabe nicht startet, auch wenn Sie die Taste START drücken, prüfen Sie, ob die Stromversorgung auf  ON gestellt ist.

Hinweis zum Tragen dieses Produkts

Wenn Sie dieses Produkt tragen, greifen Sie immer fest die Unterseite des Produkts wie unten gezeigt. Wenn Sie das Produkt falsch halten, könnte es herunterfallen, was zu Fehlfunktionen oder Verletzungen führen kann.

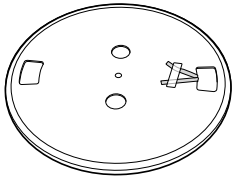


Erste Schritte

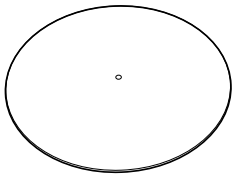
Prüfen des Lieferumfangs

Stellen Sie sicher, dass alle unten aufgeführten Zubehörteile im Lieferumfang vorhanden sind. Wenn etwas fehlt, wenden Sie sich an Ihren Fachhändler oder an die Kunden-Support-Website. (Siehe Seite 24.)

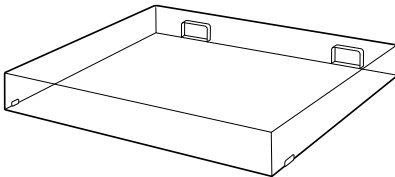
- Plattenteller (mit Treibriemen) (1)



- Matte für den Plattenteller (1)



- Staubabdeckung (1)



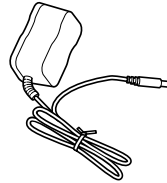
- 45-U/min-Adapter (1)*
Setzen Sie den 45-U/min-Adapter auf die Spindel, um eine 7-Zoll-(17 cm)-Vinyl-Schallplatte (Single-Schallplatte) abzuspielen.
Wenn Sie den 45-U/min-Adapter nicht verwenden, lassen Sie ihn in seinem Aufbewahrungsloch.



- Scharniere der Staubabdeckung (2)*



- Netzadapter (1)



- Bedienungsanleitung (vorliegendes Handbuch)

* Der 45-U/min-Adapter und die Scharniere der Staubabdeckung sind an einer Seitenfläche des Verpackungsmaterials Ihres Plattenspielers angebracht.

Hinweis

Bewahren Sie den Karton und das Verpackungsmaterial auf, falls es in Zukunft benötigt wird, um den Plattenspieler zur Reparatur zu transportieren.

Zusammenbau des Plattenspielers

Hinweis

- Beim Kauf Ihres Plattenspielers war eine Abtastnadel-Schutzabdeckung an der Abtastnadel angebracht. Lassen Sie die Schutzabdeckung angebracht, wenn Sie Ihren Plattenspieler zusammensetzen.
- Schließen Sie Ihren Plattenspieler nicht mit dem Netzadapter an eine Netzsteckdose an, bevor Sie ihn fertig montiert haben.
- Die Abtastnadel ist ein Hochpräzisionsteil. Berühren Sie nicht die Abtastnadel während der Handhabung. Durch Berühren der Abtastnadel mit Ihren Fingern oder Anschlagern der Abtastnadel an den Plattenteller kann die Abtastnadel beschädigt werden.
- Zum Bewegen Ihres Plattenspielers nach dem Zusammensetzen des Plattenspielers,
 - bringen Sie die Abtastnadel-Schutzabdeckung an.
 - entfernen Sie den Plattenteller, und
 - führen Sie einen Faden durch das Loch in der Tonarmstütze und befestigen Sie den Tonarm und die Tonarmstütze.

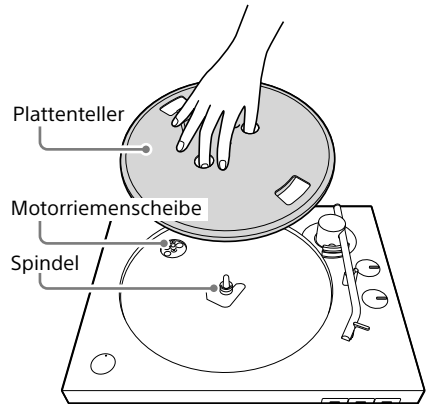
Vorsichtsmaßnahmen zur Aufstellung

- Stellen Sie das Gerät auf eine ebene Fläche.
- Vermeiden Sie die Aufstellung des Gerätes in der Nähe von Elektrogeräten (z. B. Fernsehgerät, Föhn oder Leuchtstofflampe), die Brummen oder Rauschen induzieren können.
- Stellen Sie das Gerät an einem Ort auf, der keinen Vibrationen ausgesetzt ist, z. B. von Lautsprechern, zuschlagenden Türen usw.
- Halten Sie das Gerät von direktem Sonnenlicht, extremen Temperaturen und übermäßiger Staub- und Feuchtigkeitseinwirkung fern.
- Halten Sie das Gerät von elektronischen Geräten fern, die Funkwellen oder elektromagnetische Störungen produzieren.

Anbringen des Plattentellers

- 1 Setzen Sie den Plattenteller auf die Spindel.

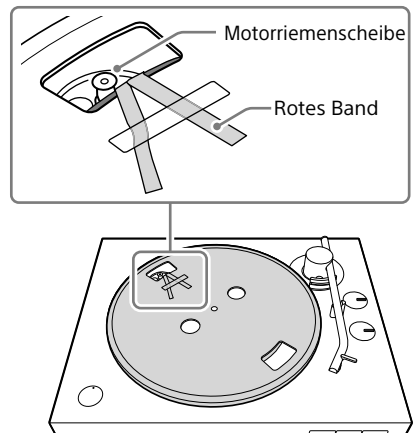
Halten Sie den Plattenteller eben, während Sie ihn auf die Spindel setzen.



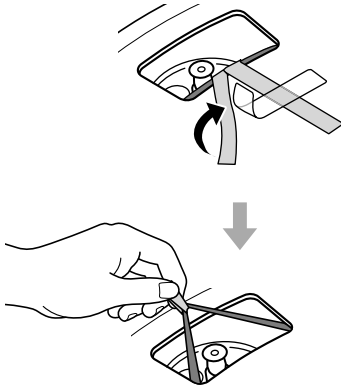
Hinweis

Halten Sie den Plattenteller fest, damit er nicht herunterfällt, da dies zu Verletzungen oder Schäden am Plattenspieler führen kann.

- 2 Drehen Sie den Plattenteller in die Position, wo Sie die Motorriemenscheibe durch das rechteckige Loch mit der Spitze des auf dem Plattenteller aufgeklebten roten Bandes sehen können.



- 3** Ziehen Sie das Klebeband ab, ziehen und halten Sie das rote Band, und haken Sie den Treibriemen um die Motorriemenscheibe.



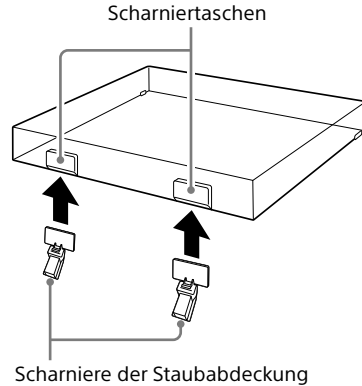
Hinweis

- Achten Sie darauf, nicht den Treibriemen zu verdrehen. Wenn der Treibriemen verdreht ist, während er um die Motorriemenscheibe gelegt ist, wird die Geschwindigkeit instabil, und der Plattenteller stoppt, nachdem er zu drehen beginnt. Wenn dies passiert, legen Sie die Treibriemen erneut um die Motorriemenscheibe.
- Wenn der Treibriemen um den Plattenteller gelegt wird, dehnen Sie den Treibriemen nicht gewaltsam aus. Dadurch wird der Treibriemen beeinträchtigt, was bewirkt, dass die Tonhöhe schwankt und zu hoch werden kann.
- Wenn der Treibriemen sich von der Innenrinne des Plattentellers löst, während Sie den Treibriemen darum legen, entfernen Sie den Plattenteller kurzzeitig. Wenden Sie den Plattenteller um und legen Sie den Treibriemen um den Umfang der Innenrinne. Dann beginnen Sie erneut vom Anfang des Verfahrens an.
- Stellen Sie sicher, dass Sie das rote Band entfernen, nachdem Sie den Treibriemen um die Motorriemenscheibe legen. Das rote Band soll Ihnen bei dieser Arbeit helfen. Der Treibriemen kann auch um die Motorriemenscheibe gelegt werden, ohne das rote Band zu verwenden. Das rote Band wird nicht mehr benötigt, wenn Sie den Plattenteller angebracht haben.

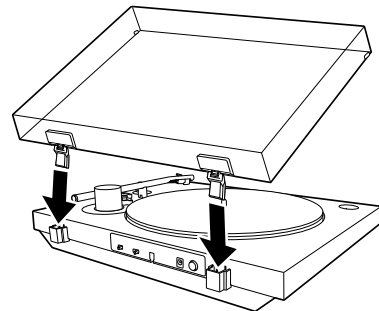
- 4** Legen Sie die Matte für den Plattenteller auf den Plattenteller.

Anbringen der Staubabdeckung

- 1** Setzen Sie die mitgelieferten Scharniere der Staubabdeckung auf die Scharnieröffnungen auf der Staubabdeckung.



- 2** Richten Sie die angebrachten Scharniere mit den Scharnertaschen an der Rückseite Ihres Plattenspielers aus und drücken Sie die Staubabdeckung ein.



Tipp

Um die Staubabdeckung vom Plattenspieler abzunehmen, öffnen Sie die Staubabdeckung vollständig, greifen Sie beide Seiten in der Nähe der Unterseite der Abdeckung, und ziehen Sie sie vorsichtig nach oben heraus.

Anschließen Ihres Plattenspielers

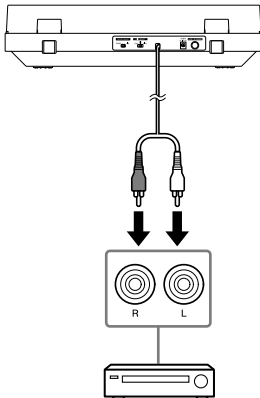
Verbindung über das Audiokabel

Hinweis

- Schalten Sie auf jeden Fall das Audiogerät, wie eine Stereoanlage oder einen Verstärker, vor dem Anschließen aus.
- Stellen Sie alle Verbindungen her, bevor Sie Ihren Netzadapter an eine Steckdose anschließen.

1 Schließen Sie das Audiokabel, das aus der Rückseite des Plattenspielers kommt, an die PHONO-Eingangsbuchse, AUX-Eingangsbuchse oder analoge Eingangsbuchse für das Audiogerät an.

Schließen Sie den weißen Stecker in die weiße (L) Buchse und den roten Stecker in die rote (R) Buchse,



Hinweis

Stecken Sie die Stecker fest in die Buchsen. Lockere Verbindungen führen zu Störungen bei der Wiedergabe.

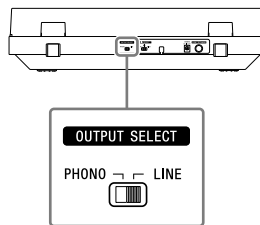
2 Stellen Sie den Schalter OUTPUT SELECT an der Rückseite des Plattenspielers entsprechend der Buchse des angeschlossenen Audiogeräts ein.

- **Wenn das Audiogerät eine PHONO-Eingangsbuchse hat (angeschlossen an die PHONO-Eingangsbuchse)** Stellen Sie den Schalter auf PHONO.

Ein Audiosignal von dem MM-Tonabnehmer wird von dem Audiokabel ausgegeben, ohne durch den Phono-Vorverstärker im Plattenspieler geleitet zu werden. Der Phono-Vorverstärker für das Audiogerät wird verwendet.

- **Wenn das Audiogerät keine PHONO-Eingangsbuchse hat (an die AUX-Eingangsbuchse, VIDEO-Eingangsbuchse usw. angeschlossen)**

Stellen Sie den Schalter auf LINE. Das Audiosignal, das durch den in den Plattenspieler eingebauten Phono-Vorverstärker geleitet wird, wird über das Audiokabel ausgegeben.



Hinweis

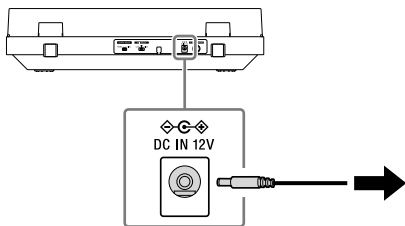
- Wenn Sie nur die BLUETOOTH-Verbindung verwenden und den Plattenspieler nicht mit dem Audiokabel an ein anderes Gerät anschließen, platzieren Sie das Audiokabel so, dass dessen Metallkontakte weder einander noch Metallteile von Racks oder anderen Geräten berühren. Stellen Sie dann den Schalter OUTPUT SELECT auf LINE, um den Plattenspieler zu verwenden.

- Durch Anschließen des Audiokabels an die PHONO-Eingangsbuchse und Einstellen des Schalters OUTPUT SELECT auf LINE kann ein sehr lauter Ton erzeugt werden, der den Verstärker oder Lautsprecher beschädigen kann. Stellen Sie den Schalter immer auf PHONO bei Anschluss an die PHONO-Eingangsbuchse.
Wenn Sie das Audiokabel an eine analoge Eingangsbuchse wie z. B. eine AUX-Eingangsbuchse anschließen und den Schalter OUTPUT SELECT auf PHONO stellen, wird nur ein sehr leiser Ton erzeugt. Stellen Sie den Schalter immer auf LINE bei Anschluss an die analoge Eingangsbuchse.

Tip

Der Schalter OUTPUT SELECT ist beim Kauf auf LINE gestellt.

3 Schließen Sie den Netzadapter an.



Hinweis

Um Störungen zu vermeiden, platzieren Sie den Netzadapter so weit wie möglich von Ihrem Plattenspieler entfernt.

Anschließen mit der BLUETOOTH-Funktion

Sie können Vinyl-Schallplatten abspielen, indem Sie die BLUETOOTH-Funktion Ihres Plattenspielers verwenden, um das Wiedergabegerät (nicht mitgeliefert), das BLUETOOTH-Drahtlostechnologie unterstützt, wie BLUETOOTH-Lautsprecher oder BLUETOOTH-Kopfhörer drahtlos zu verbinden.

Die Erschütterungen vom Drücken der Taste BLUETOOTH/ Taste **PAIRING** während des Abspielens einer Vinyl-Schallplatte kann Springen der Abtastnadel bewirkt werden. Wir empfehlen, die BLUETOOTH-Verbindung vor dem Abspielen einer Vinyl-Schallplatte herzustellen.

Hinweis

Schließen Sie keine Kopfhörer an, für die Sie die Lautstärke nicht einstellen können. Audiotitel können mit sehr hohen Lautstärken wiedergegeben werden.

Registrieren (Pairing) von Geräten mit Ihrem Plattenspieler

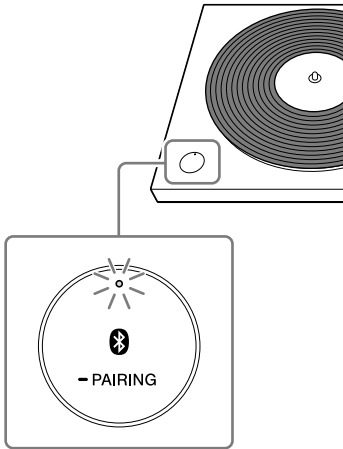
Wenn Sie Ihren Plattenspieler zum ersten Mal an ein Wiedergabegerät anschließen, das BLUETOOTH Drahtlostechnologie unterstützt, müssen Sie ihn mit dem Gerät koppeln.

Da Ihr Plattenspieler Informationen für bis zu 8 gekoppelte Geräte registrieren kann, müssen Sie beim nächsten Mal oder anschließend, wenn Sie solche Geräte mit dem Plattenspieler koppeln, das Pairing nicht erneut ausführen.

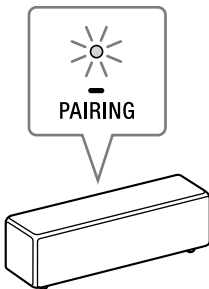
- 1 Platzieren Sie das Wiedergabegerät, das die BLUETOOTH-Drahtlostechnologie unterstützt, mit dem Sie verbunden werden möchten, so nahe wie möglich an Ihrem Plattenspieler.

- 2** Halten Sie die Taste **BLUETOOTH/ Taste** **— PAIRING** des Plattenspielers etwa 2 Sekunden lang gedrückt, und lassen Sie sie dann los.

Die **BLUETOOTH**-Anzeige blinkt schnell in Blau.



- 3** Aktivieren Sie den Pairing-Modus für das Wiedergabegerät, das die **BLUETOOTH**-Drahtlostechnologie unterstützt, mit dem Sie eine Verbindung herstellen möchten.



Die obige Abbildung zeigt ein Beispiel für ein Gerät, das eine Verbindung herstellt.

Informationen zum Aktivieren des Pairing-Modus für das Gerät, mit dem Sie eine Verbindung herstellen möchten, finden Sie in der Bedienungsanleitung des betreffenden Geräts.

Die **BLUETOOTH** -Anzeige hört zu blinken auf und leuchtet ständig, wenn das Pairing ausgeführt ist.

Hinweis

Wenn Sie nur die **BLUETOOTH** Verbindung verwenden und Ihren Plattenspieler nicht mit dem Audiokabel an ein anderes Gerät anschließen, stellen Sie den Schalter **OUTPUT SELECT** an der Rückseite des Plattenspielers auf **LINE**, um den Plattenspieler zu verwenden.

Tipp

- Wenn Sie Ihren Plattenspieler und das Gerät gekoppelt haben, können Sie das gekoppelte Gerät einfach durch kurzes Drücken der Taste **BLUETOOTH/ Taste** **— PAIRING** die **BLUETOOTH**-Funktion Ihres Plattenspielers aktivieren. Sie können auch das gekoppelte Gerät anschließen und Vinyl-Schallplatten durch Drücken der Taste **START** an der Vorderseite des Plattenspielers abspielen, wenn die **BLUETOOTH** Anzeige leuchtet (im Bereitschaftsbetrieb).
- Drücken Sie die Taste **BLUETOOTH/ Taste** **— PAIRING**, um die **BLUETOOTH** Verbindung zu trennen. Die **BLUETOOTH**-Anzeige erlischt.
- Sie können Informationen für maximal 8 Geräte registrieren, die mit Ihrem Plattenspieler gekoppelt sind. Sie können alle Informationen für gekoppelte Geräte löschen, indem Sie die Taste **BLUETOOTH/ Taste** **PAIRING** etwa 10 Sekunden lang gedrückt halten und dann loslassen.

Wenn Sie die Registrierung (Pairing) von Geräten nicht ausführen können

- Wenn Wiedergabegeräte in der Nähe sind, welche die **BLUETOOTH**-Drahtlostechnologie unterstützen, bei denen die **BLUETOOTH**-Funktion aktiviert ist, aber einige davon nicht das Gerät sind, mit dem Sie das Pairing durchführen möchten, deaktivieren Sie deren **BLUETOOTH**-Funktion und führen Sie das Pairing erneut aus.
- Beim Pairing-Vorgang kann ein Gerät, mit dem Sie kein Pairing ausführen wollen, automatisch einschalten und mit dem Plattenspieler verbunden werden. Wenn dies auftritt, ändern Sie die Einstellung des Geräts so, dass es nicht mit der **BLUETOOTH**-Verbindung einschaltet, schalten Sie das Gerät aus und wiederholen Sie das Pairing.
- Sie können nicht Ihren Plattenspieler mit Smartphones, Fernsehgeräten oder Computern koppeln. Der Plattenspieler kann die **BLUETOOTH**-Funktion verwenden, um Daten zu Wiedergabegeräten zu senden, welche **BLUETOOTH** Drahtlostechnologie unterstützen; da der Plattenspieler jedoch nicht Daten von Smartphones, Fernsehgeräten oder Computern empfangen kann, kann der Plattenspieler nicht mit diesen gekoppelt werden.

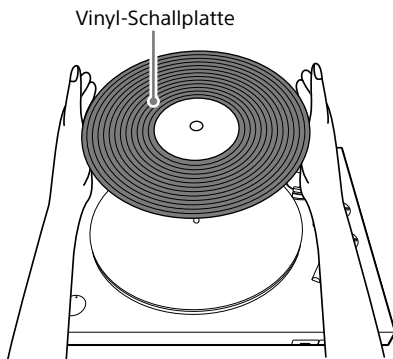
Hören einer Vinyl-Schallplatte

Abspielen einer Vinyl-Schallplatte

Hinweis

- Bevor Sie eine Vinyl-Schallplatte abspielen, senken Sie die Lautstärke Ihres Audiogeräts. Das laute Knistergeräusch, das erzeugt wird, wenn der Tonarm absinkt und die Abtastnadel in Kontakt mit der Vinyl-Schallplatte kommt, könnte die Lautsprecher oder das Audiogerät beschädigen. Warten Sie, bis die Abtastnadel vollkommen abgesunken ist und stellen Sie dann die Lautstärke ein.
- Auch neue Vinyl-Schallplatten können ein Knistergeräusch bei der Wiedergabe erzeugen. Bitte beachten Sie, dass solch ein Geräusch eine Charakteristik der Wiedergabe von Vinyl-Schallplatten ist. Achten Sie auch auf sachgemäße Aufbewahrung von Vinyl-Schallplatten, da Staub und Schmutz an den Vinyl-Schallplatten anhaften können, wenn Sie aus ihren Hüllen genommen werden und Geräusche verursachen können.

1 Legen Sie eine Vinyl-Schallplatte auf den Plattenteller.



Hinweis

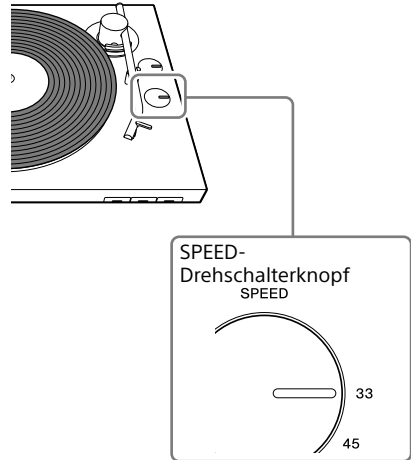
Legen Sie nur jeweils eine Vinyl-Schallplatte auf den Plattenteller.

Zur Wiedergabe von 7-Zoll-(17 cm) Vinyl-Schallplatten (Single-Schallplatten)

Setzen Sie den mitgelieferten 45-U/min-Adapter auf die Spindel, um eine 7-Zoll-(17 cm)-Vinyl-Schallplatte (Single-Schallplatte) abzuspielen.

Wenn Sie den 45-U/min-Adapter nicht weiter verwenden, lassen Sie ihn in seinem Aufbewahrungsloch.

2 Verwenden Sie den Drehschalterknopf SPEED, um die für die Vinyl-Schallplatte geeignete Drehzahl zu wählen.

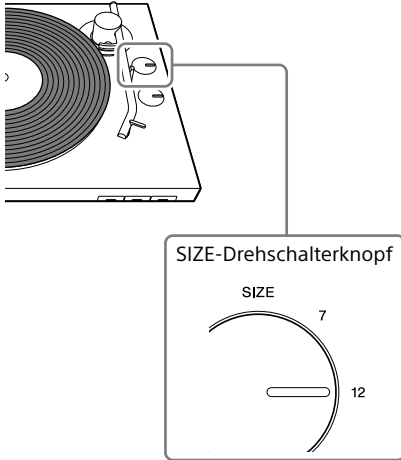


Tipp

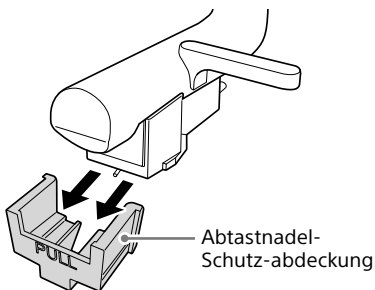
Die Drehzahl ist normalerweise auf dem Etikett der Vinyl-Schallplatte oder auf der Schallplattenhülle aufgedruckt.

3 Verwenden Sie den Drehschalterknopf SIZE, um die Größe (in Zoll) der Vinyl-Schallplatte zu wählen.

Stellen Sie den Schalter auf „12“ für LP-Schallplatten oder auf „7“ für Single-Schallplatten.



4 Nehmen Sie die Schutzkappe der Abtastnadel ab.

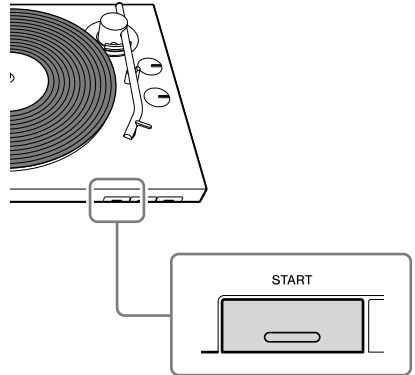


Hinweis

Nehmen Sie die Abtastnadel-Schutzkappe vorsichtig ab, um nicht die Abtastnadel zu beschädigen.

5 Drücken Sie die Taste START.

Die Wiedergabe beginnt, wenn der Tonarm automatisch zu seiner Position Anfang der Vinyl-Schallplatte absinkt, die mit dem Drehschalterknopf SIZE eingestellt wurde.



Hinweis

- Beim Schließen der Staubabdeckung schließen Sie diese langsam, um zu vermeiden, physische Kraft anzuwenden, die Springen der Abtastnadel bewirken kann.
- Während der Wiedergabe halten Sie Ihre Hände vom Tonarm und der drehenden Vinyl-Schallplatte fern.
- Ändern Sie während der Wiedergabe nicht die Einstellungen mit den Schaltern auf der Rückseite Ihres Plattenspielers.

6 Stellen Sie die Lautstärke mit dem Audiogerät ein.

Zum Stoppen der Wiedergabe

Drücken Sie die Taste STOP. Der Tonarm kehrt zur Tonarmstütze zurück. Der Plattenteller bleibt stehen.

Zum Pausieren der Wiedergabe

Drücken Sie die Taste UP/DOWN, um die Abtastnadel von der Vinyl-Schallplatte zu heben. Der Plattenteller dreht weiter.

Nach Abschluss der Wiedergabe

Der Tonarm kehrt automatisch zur Tonarmstütze zurück, worauf der Plattenteller stehen bleibt.

So geben Sie einen anderen Teil der Vinyl-Schallplatte wieder

- 1 Drücken Sie nach Ausführung von Schritt 4 die Taste UP/DOWN, um den Tonarm anzuheben.

Führen Sie den Tonarm zu der gewünschten Position.

- 2 Drücken Sie die Taste UP/DOWN.

Der Tonarm senkt sich auf die Vinyl-Schallplatte nieder, worauf die Wiedergabe beginnt.

Wiedergabe über eine BLUETOOTH-Verbindung

Um Ihren Plattenspieler zum ersten Mal mit einem Wiedergabegerät zu verbinden, das BLUETOOTH-Drahtlostechnologie mit der BLUETOOTH-Funktion unterstützt, müssen Sie das Gerät vorab registrieren (Pairing). (Siehe Seite 13.)

- 1 Schalten Sie zunächst das Wiedergabegerät ein und bereiten Sie es vor, um Daten über eine BLUETOOTH-Verbindung zu empfangen. Drücken Sie dann die Taste BLUETOOTH/ Taste **— PAIRING** an Ihrem Plattenspieler, um die BLUETOOTH-Funktion zu aktivieren.

Wenn die BLUETOOTH -Verbindung erfolgreich ist, leuchtet die BLUETOOTH-Anzeige Ihres Plattenspielers in Blau.

- 2 Führen Sie die Schritte 1 bis 5 von „Abspielen einer Vinyl-Schallplatte“ aus, um eine Vinyl-Schallplatte abzuspielen.

Tipp

Wenn Sie die BLUETOOTH-Funktion des über BLUETOOTH-Drahtlostechnologie angeschlossenen Wiedergabegeräts deaktivieren, leuchtet die BLUETOOTH-Anzeige Ihres Plattenspielers orangefarben auf, und der Plattenspieler schaltet auf Bereitschaftsbetrieb.

Im Bereitschaftsbetrieb wird der Plattenspieler automatisch mit dem Wiedergabegerät verbunden, wenn die BLUETOOTH-Funktion des Wiedergabegeräts wieder aktiviert wird und der Plattenspieler spielt.

Zum Umschalten von Wiedergabegeräten

Um zu einem anderen Wiedergabegerät zu wechseln, das die BLUETOOTH-Drahtlostechnologie unterstützt, das bereits gekoppelt wurde, schalten Sie das spielende Wiedergabegerät aus und aktivieren Sie dann die BLUETOOTH-Funktion für das Wiedergabegerät, das Sie verwenden möchten.

Um zu einem neuen Gerät zu wechseln, das nicht gekoppelt wurde, schalten Sie das aktuell spielende Gerät aus und folgen Sie den Anweisungen unter „Registrieren (Pairing) von Geräten mit Ihrem Plattenspieler“, um das Pairing abzuschließen.

Wartung

Reinigen der Abtastnadel

Die Abtastnadel ist ein Hochpräzisionsteil. Handhaben Sie sie vorsichtig, um Schäden zu vermeiden.

Verwenden Sie ein kommerzielles Reinigungsprodukt zur Reinigung der Abtastnadel.

Auswechseln der Abtastnadel

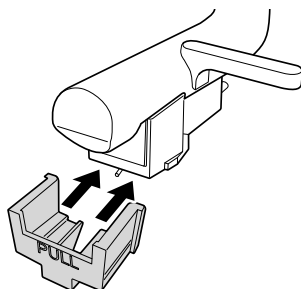
Die Abtastnadel kann zu verschlissen, beschädigt oder verschmutzt zur Reparatur sein, je nach jeweiliger Verwendung. In diesem Fall ersetzen Sie die Abtastnadel. Zur Beschaffung einer Ersatz-Abtastnadel wenden Sie sich an Ihren Händler oder an die Kunden-Support-Website. (Siehe Seite 24.)

Hinweis

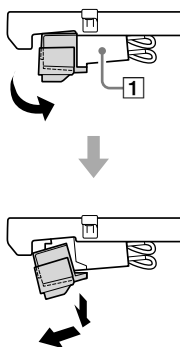
- Verwenden Sie keine von einer anderen Firma hergestellte Abtastnadel als Ersatz.
- Bringen Sie immer die Schutzkappe der Abtastnadel an, bevor Sie die Abtastnadel ersetzen, um nicht Ihre Fingerspitzen zu verletzen oder die Abtastnadel zu beschädigen.

So entfernen Sie die Abtastnadel

- 1 Schalten Sie Ihren Plattenspieler und das angeschlossene Audiogerät aus und ziehen den Netzadapter von der Steckdose ab.
- 2 Bringen Sie die Schutzkappe der Abtastnadel an der Abtastnadel an.

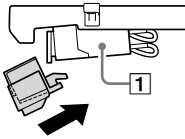


- 3 Halten Sie den Tonabnehmerkörper (1) mit einer Hand, greifen Sie die Abtastnadel mit der anderen, und ziehen Sie dann die Abtastnadel in Pfeilrichtung ab, um sie vom Tonabnehmerkörper zu entfernen.

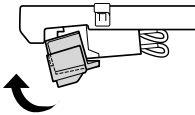


So bringen Sie die Abtastnadel an

- 1 Bringen Sie die Schutzkappe der Abtastnadel an der neuen Abtastnadel an.
- 2 Halten Sie den Tonabnehmerkörper (1) mit einer Hand und setzen Sie dann den Zapfen an der Ersatz-Abtastnadel in den Einschub am Tonabnehmerkörper.



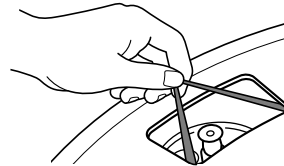
- 3 Drücken Sie die Abtastnadel in Pfeilrichtung ein, bis sie hörbar einrastet.



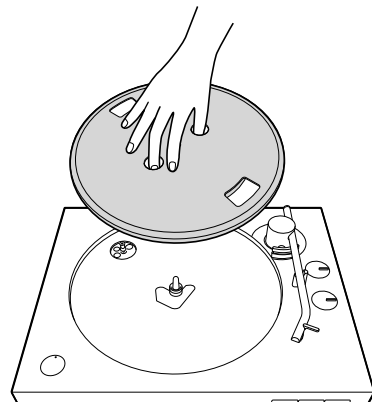
Auswechseln des Treibriemens

Der Treibriemen verschleißt im Laufe der Zeit und kann schließlich reißen. In diesem Fall ersetzen Sie ihn durch einen neuen. Zur Beschaffung eines Ersatz-Treibriemens wenden Sie sich an Ihren Händler oder an die Kunden-Support-Website. (Siehe Seite 24.)

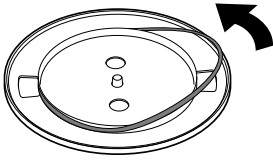
- 1 Schalten Sie Ihren Plattenspieler und das angeschlossene Audiogerät aus und ziehen den Netzadapter von der Steckdose ab.
- 2 Entfernen Sie die Matte für den Plattenteller.
- 3 Haken Sie den Treibriemen von der Motorriemenscheibe ab.



- 4 Setzen Sie Ihren Finger und Daumen in die runden Löcher des Plattentellers, um den Plattenteller zu halten und abzunehmen.



- 5** Wenden Sie den Plattenteller um und nehmen Sie den Treibriemen ab.



- 6** Wickeln Sie einen neuen Treibriemen um den Plattenteller und verdrehen Sie ihn nicht. Folgen Sie den Schritten in Zusammenbauen des Plattenspielers zum Fertigstellen der Montage. (Siehe Seite 10.)

Hinweis

Bei Ersatz-Treibriemen ist kein rotes Markierungsband angebracht.

Reinigen der Staubabdeckung und des Plattenspielergehäuses

Verwenden Sie einen trockenen, sauberen Lappen zum Reinigen der Staubabdeckung und des Plattenspielergehäuses. Wenn der Schmutz schwer zu entfernen ist, verwenden Sie einen mit milder Reinigungsmittellösung angefeuchteten Lappen. Verwenden Sie nicht chemische Lösungsmittel wie Alkohol, Benzol oder Terpentin, da diese die Oberfläche angreifen.

Weitere Informationen

Fehlersuche

Wenn Sie feststellen, dass der Plattenspieler nicht richtig arbeitet, gehen Sie zuerst die folgenden Vorschläge durch, bevor Sie ihn zur Reparatur einreichen. Wenn das Problem dadurch nicht behoben wird, wenden Sie sich an Ihren Händler oder gehen Sie zu der Kunden-Support-Website. (Siehe Seite 24.)

Wiedergabe der Vinyl-Schallplatte

Der Tonarm springt oder rutscht.

- Ihr Plattenspieler ist nicht eben positioniert. Stellen Sie den Plattenspieler auf eine ebene Fläche.
- Die Vinyl-Schallplatte ist verstaubt oder zerkratzt. Reinigen Sie die Oberfläche mit einem handelsüblichen Schallplatten-Reinigungsprodukt, oder ersetzen Sie die Vinyl-Schallplatte.

Es treten Tonprobleme auf.

- Wenn eine schmutzige Abtastnadel häufige Störungen verursacht, reinigen Sie die Abtastnadel mit einem kommerziellen Abtastnadel-Reinigungsprodukt. Wenn die Abtastnadel verschlissen ist, ersetzen Sie die Abtastnadel. (Siehe Seite Seite 18.)
- Wenn die Tonhöhe instabil ist, ist der Treibriemen möglicherweise abgenutzt. Wechseln Sie den Treibriemen aus. (Siehe Seite 19.)
- Wenn eine verstaubte Vinyl-Schallplatte häufige Störungen verursacht, reinigen Sie die Oberfläche mit einem kommerziellen Schallplatten-Reinigungsprodukt.
- Die Abtastnadel ist verschlissen. Ersetzen Sie sie durch eine neue. (Siehe Seite Seite 18.)

Sie hören Rumpeln oder niederfrequente Heulgeräusche*.

Ihr Plattenspieler steht zu nahe an den Lautsprechern.

Stellen Sie Plattenspieler in einem größeren Abstand zu den Lautsprechern auf.

* Dieses akustische Rückkopplung genannte Phänomen tritt auf, wenn Vibrationen von Lautsprechern durch die Luft oder feste Gegenstände (wie z.B. Regal, Schrank oder Boden) von der Abtastnadel aufgenommen, verstärkt und über die Lautsprecher reproduziert werden.

Sie hören Störgeräusche.

- Stellen Sie sicher, dass der Schalter OUTPUT SELECT an der Rückseite Ihres Plattenspielers auf LINE gestellt ist. Wenn der PHONO/LINE-Schalter auf PHONO gestellt ist, wenn der Plattenspieler an andere Eingangsbuchsen als die PHONO-Eingangsbuchsen am Audiogerät angeschlossen ist, können Sie Störgeräusche bei der Wiedergabe hören. Wenn der PHONO/LINE-Schalter auf LINE gestellt ist, schließen Sie den Plattenspieler nicht an die PHONO-Eingangsbuchsen am Audiogerät an.

Die Tonlage ist zu hoch oder zu niedrig.

- Eine falsche Drehzahl ist gewählt. Prüfen Sie das Etikett auf der Vinyl-Schallplatte oder Schallplattenhülle bezüglich der Drehzahl und wählen Sie die richtige. Drehen Sie den Drehschalterknopf SPEED, um „33“ für Schallplatten mit 33 1/3 U/min oder „45“ für Schallplatten mit 45 U/min. zu wählen.
- Der Treibriemen kann verdreht oder verschlissen sein. Entfernen Sie Verdrehungen vom Treibriemen. (Siehe Seite 20.)

Die Tonlage schwankt.

Die Abtastnadel ist verschlissen. Ersetzen Sie sie durch eine neue. (Siehe Seite Seite 18.)

Der Treibriemen ist verschlissen oder gerissen.

Wechseln Sie den Treibriemen aus. (Siehe Seite Seite 19.) Zur Beschaffung eines Ersatz-Treibriemens wenden Sie sich an Ihren Händler oder an die Kunden-Support-Website. (Siehe Seite Seite 24.)

Der Plattenteller dreht nicht.

- Stellen Sie sicher, dass der Netzadapter fest an eine Netzsteckdose und die Buchse DC IN 12V an Ihrem Plattenspieler angeschlossen ist.
- Vergewissern Sie sich, dass der Treibriemen vollständig um die Motorriemenscheibe geführt ist. (Siehe Seite 11.)

Der Wiedergabeton ist zu niedrig oder verzerrt.

Stellen Sie sicher, dass die OUTPUT SELECT-Schaltereinstellung an Ihrem Plattenspieler dem Typ der Eingangsbuchsen am zur Verbindung mit dem Plattenspieler verwendeten Audiogerät entspricht. (Siehe Seite 12.)

BLUETOOTH-Verbindungen

Sie können nicht Pairing über die BLUETOOTH-Drahtlostechnologie ausführen.

- Wenn Wiedergabegeräte in der Nähe sind, welche die BLUETOOTH-Drahtlostechnologie unterstützen, bei denen die BLUETOOTH-Funktion aktiviert ist, aber einige davon nicht das Gerät sind, mit dem Sie das Pairing durchführen möchten, deaktivieren Sie deren BLUETOOTH-Funktion und führen Sie das Pairing erneut aus.
- Beim Pairing-Vorgang kann ein Gerät, mit dem Sie kein Pairing ausführen wollen, automatisch einschalten und mit dem Plattenspieler verbunden werden. Wenn dies auftritt, ändern Sie die Einstellung des Geräts so, dass es nicht mit der BLUETOOTH-Verbindung einschaltet, schalten Sie das Gerät aus und wiederholen Sie das Pairing.
- Die Vorgehensweise zum Aktivieren des Pairing-Modus hängt von dem Wiedergabegerät ab, das die BLUETOOTH-Drahtlostechnologie unterstützt. Einzelheiten siehe mit dem Gerät mitgeliefertes Benutzerhandbuch.

Sie können Ihren Plattenspieler nicht mit dem Wiedergabegerät verbinden, das die BLUETOOTH-Drahtlostechnologie unterstützt, mit dem Sie eine Verbindung herstellen möchten.

Wenn Wiedergabegeräte in der Nähe sind, welche die BLUETOOTH-Drahtlostechnologie unterstützen, bei denen die BLUETOOTH-Funktion aktiviert ist, aber einige davon nicht das Gerät sind, mit dem Sie das Pairing durchführen möchten, deaktivieren Sie deren BLUETOOTH-Funktion und führen Sie das Pairing.

Sie können die Verbindung mit Ihrem Smartphone, Fernsehgerät oder Computer nicht herstellen.

Ihr Plattenspieler kann die BLUETOOTH-Funktion verwenden, um Daten zu Wiedergabegeräten zu senden, welche BLUETOOTH Drahtlostechnologie unterstützen; da Ihr Plattenspieler jedoch nicht Daten von Smartphones, Fernsehgeräten oder Computern empfangen kann, kann der Plattenspieler nicht mit diesen verbunden werden.

Die Reichweite der BLUETOOTH-Drahtloskommunikation ist klein.

Probieren Sie Folgendes.

- Wenn andere elektronische Geräte an Ihren Plattenspieler und das Wiedergabegerät angeschlossen sind, trennen Sie diese ab.
- Schließen Sie den Plattenspieler an eine Steckdose an, an der kein Mikrowellenherd angeschlossen ist.
- Stellen Sie den Plattenspieler nicht auf einem Metalltisch auf.

Reparaturdienste

Wenn Ihr Plattenspieler nicht richtig funktioniert, gehen Sie zuerst die unter Fehlersuche aufgeführten Vorschläge durch, um herauszufinden, ob in Ihrem Fall Reparatur erforderlich ist.

Wenn das Problem durch diese Vorschläge nicht behoben wird, wenden Sie sich an Ihren Händler oder gehen Sie zu der Kunden-Support-Website. (Siehe Seite 24.)

Bereitstellungsfrist für Ersatzteile:
Sony stellt funktionale Plattenspieler-Komponenten zur Reparatur (Komponenten, die benötigt werden, um die Funktion des Plattenspielers aufrecht zu erhalten) für mindestens acht Jahre nach Absetzen des Produkts zur bereit, wie durch das Ministerium für Wirtschaft, Handel und Industrie Japans angewiesen, und bietet während dieser Bereitstellungsfrist auch Reparaturdienstleistungen. Abhängig von der Komponente, die repariert werden muss, können Reparaturdienstleistungen auch nach Ablauf der Bereitstellungsfrist angeboten werden. Für weitere Informationen, kontaktieren Sie den Kundendienst-Website. (Siehe Seite 24.)

Bevor Sie Ihren Händler oder die Kundendienst- Support-Website. (Seite 24.) kontaktieren, empfehlen wir Ihnen, die folgenden Informationen zur Hand haben:

- Modellnummer: PS-LX310BT
- Seriennummer auf der Unterseite des Plattenspielers:
- Beschreibung des(der) Mangels(Mängel):
Bitte beschreiben Sie so genau wie möglich.
- Kaufdatum:
- Name Ihres Händlers:

Wenn die Abtastnadel oder der Treibriemen beschädigt oder durch unsachgemäßen Gebrauch beschädigt oder verschlissen sind, werden Reparaturleistungen auf eigene Kosten zur Verfügung gestellt.

Technische Daten

Motor und Plattenteller

Antriebssystem
Riemenantrieb

Motor
Gleichstrommotor

Plattenteller
296 mm Ø (Aluminium-Druckguss)

Geschwindigkeiten
33 1/3 und 45 U/min,
2 Geschwindigkeiten

Gleichlaufschwankungen
0,1 % (WRMS)

Signal-/Rauschabstand
Mehr als 50 dB (DIN-B) mit dem mitgelieferten Tonabnehmer

Tonarm

Typ
Dynamisch ausgewuchteter J-förmiger Arm

Effektive Armlänge
197 mm

Tonabnehmer

Typ
MM

Abtastnadeldruck
3 g

Ausgangspegel
2,5 mV

Allgemeines

Stromversorgung
DC 12 V 0,8 A (Netzadapter)

Leistungsaufnahme
1,8 W

Abmessungen
430 mm x 108 mm x 367 mm
(Breite/Höhe/Tiefe)

Gewicht
Ca. 3,5 kg

Netzadapter

Eingang
AC 100-240 V 0,35 A 50/60 Hz

Ausgang
DC 12 V 0,8 A

BLUETOOTH-Abschnitt

Kommunikationssystem

BLUETOOTH-Spezifikation Version 4.2

Ausgang

BLUETOOTH-Spezifikation

Leistungsklasse 2

Maximale Kommunikationsreichweite

Sichtlinie ca. 10 m^{*1}

Frequenzbereich

2,4 GHz Bereich

(2,402 GHz - 2,480 GHz)

Maximale Ausgangsleistung

≤4 dBm

Modulationsverfahren

FHSS

Kompatible BLUETOOTH Profile^{*2}

A2DP 1.3

Unterstützte Codecs^{*3}

SBC^{*4}, Qualcomm® aptX™ audio

Übertragungsbereich (A2DP)

20 Hz - 20.000 Hz (Abtastfrequenz

48 kHz)

^{*1} Die tatsächliche Reichweite variiert je nach Hindernissen zwischen Geräten, Magnetfeldern im Bereich einer Mikrowelle, statischer Elektrizität, schnurlosem Telefon, Empfangsempfindlichkeit, Antennenleistung, Betriebssystem, Softwareanwendung usw.

^{*2} BLUETOOTH-Standardprofile geben den Zweck der BLUETOOTH-Kommunikation zwischen den Geräten an.

^{*3} Codec: Audiosignal-Kompressions- und Wandlungsformat

^{*4} Subband Codec

Design und Spezifikationen können ohne Vorankündigung geändert werden.

Kunden-Support-Websites

Für Informationen zum Kauf von Ersatzteilen, Zubehör und anderen Support-Diensten gehen Sie zu der Kunden-Support-Webseite für Ihr Wohngebiet.

Für Kunden in Europa:

<http://www.sony.eu/support>

Für Kunden in den USA:

<http://esupport.sony.com/US>

Für Kunden in Kanada:

<http://esupport.sony.com/CA/>

Für Kunden in anderen Ländern/ Regionen:

<http://www.sony-asia.com/support>

Marken

- IBM und PC/AT sind eingetragene Marken der International Business Machines Corporation.
- Microsoft, Windows und Windows Media sind entweder Marken oder eingetragene Marken der Microsoft Corporation in den USA und/oder anderen Ländern.
- Mac, Mac OS und macOS sind in den USA und in anderen Ländern eingetragene Markenzeichen von Apple Inc.
- Qualcomm aptX ist ein Produkt von Qualcomm Technologies International, Ltd.
- Qualcomm ist ein Markenzeichen von Qualcomm Incorporated, eingetragen in den USA und anderen Ländern und wird mit Genehmigung verwendet. aptX ist ein Markenzeichen von Qualcomm Technologies International, Ltd., eingetragen in den USA und anderen Ländern und wird mit Genehmigung verwendet.
- Der Bluetooth® Schriftzug und die Bluetooth® Logos sind eingetragene Markenzeichen der Bluetooth SIG, Inc., und jegliche Verwendung dieser Marken durch die Sony Corporation erfolgt in Lizenz.
- Alle anderen Warenzeichen und eingetragenen Warenzeichen sind Warenzeichen oder eingetragene Warenzeichen der jeweiligen Unternehmen bzw. der jeweiligen Rechteinhaber. In diesem Handbuch werden Marken nicht mit ™ und ® gekennzeichnet.

Index

| | |
|-------------------------------------|---------------|
| 45-U/min-Adapter | 9, 15 |
| Audiokabel | 12 |
| Drehzahl | 15 |
| Matte für den Plattenteller | 6, 9, 11 |
| Plattenteller | 6, 9, 10, 22 |
| Riemenscheibe | 10, 19 |
| Scharniere der Staubabdeckung | 6, 9, 11 |
| Spindel | 6, 10 |
| Störgeräusche | 21 |
| Tonabnehmerkörper | 7, 18 |
| Tonarm | 7, 15, 16, 21 |
| Tonarmkopf | 7 |

ADVERTENCIA

El adaptador de ca es para su uso en lugares secos, en interiores.

Para reducir el riesgo de incendio, no cubra la abertura de ventilación del dispositivo con periódicos, paños, cortinas, etc.

No exponga el dispositivo a fuentes de llamas vivas (velas encendidas, por ejemplo).

Para reducir el riesgo de incendio o descarga eléctrica, no exponga el dispositivo a goteos ni salpicaduras de líquidos. No coloque objetos llenos de líquido, como vasos, sobre el dispositivo.

No instale el aparato en un espacio cerrado, como una estantería o un armario empotrado.

El adaptador de ca no deberá cubrirse con nada y solo deberá utilizarse en una temperatura ambiente de hasta 45 °C.

Aunque apague la unidad, no se desconectará de la red mientras permanezca conectada a la toma de CA.

Como el enchufe principal del adaptador de alimentación de ca se utiliza para desconectar el adaptador de alimentación de ca de la red eléctrica, conéctelo a una toma de ca de fácil acceso.

Si detecta alguna anomalía en él, desconéctelo inmediatamente de la toma de corriente de ca.

Para modelos con la marca CE en la unidad

La validez de la marca CE se limita solo a los países en los que se aplique legalmente, principalmente en los países del Espacio Económico Europeo (EEE) y Suiza.

Cables recomendados

Para la conexión a ordenadores y/o periféricos deberán utilizarse cables adecuadamente blindados y puestos a tierra.

El adaptador de ca no está disponible para su reparación y deberá dejar de utilizarse

inmediatamente cuando se encuentre que está dañado o defectuoso.

PRECAUCIÓN: RIESGO DE DESCARGASELÉCTRICAS, UTILIZAR SOLAMENTE EN UN LUGAR SECO

Polaridad de la salida de cc del adaptador de ca



Para el sistema de tocadiscos estéreo

La placa de características se encuentra en la parte inferior del sistema de tocadiscos estéreo.

Acerca del adaptador de ca

El nombre del modelo del adaptador de ca se encuentra en la parte inferior del adaptador de ca.

Para comprobar la versión de firmware de su tocadiscos

Puede comprobar la versión de firmware de su tocadiscos en el ordenador. Actualice el firmware descargando las actualizaciones que se proporcionan en la página de ayuda al cliente de Sony cuando estén disponibles.

Para los clientes de Europa

Aviso para clientes: la información siguiente es aplicable solamente para equipos vendidos en países en los que se aplican las directivas de la UE.

Este producto ha sido fabricado por, o en nombre de Sony Corporation.
Importador UE: Sony Europe Limited.
Las consultas relacionadas con el Importador a la UE o con la conformidad del producto en Europa deben dirigirse al representante autorizado por el fabricante, Sony Belgium, *bijkantoor van Sony Europe Limited, Davincilaan 7-D1, 1935 Zaventem, Bélgica.*



Por la presente, Sony Corporation declara que este equipo es conforme con la Directiva 2014/53/UE.

El texto completo de la declaración UE de conformidad está disponible en la dirección Internet siguiente:

<http://www.compliance.sony.de/>

Este equipo ha sido probado y conformado a los límites establecidos en el reglamento de EMC con un cable de conexión de menos de 3 metros de longitud.

Este equipo de radio está destinado a utilizarse con la versión o versiones aprobadas de software que se indican en la Declaración de Conformidad de la UE. Se ha verificado que el software cargado en este equipo de radio cumple con los requisitos esenciales de la Directiva 2014/53/UE.



Tratamiento de los equipos eléctricos y electrónicos al final de su vida útil (aplicable en la Unión Europea y otros países con sistemas de tratamiento selectivo de residuos)

Este símbolo en el equipo o en su embalaje indica que el presente producto no puede tratarse como un residuo doméstico normal. Debe entregarse en el correspondiente punto de recogida de equipos eléctricos y electrónicos. Al asegurarse de que este producto se desecha correctamente, ayudará a prevenir las posibles consecuencias negativas para la salud y el medio ambiente que podrían derivarse de la incorrecta manipulación en el momento de deshacerse de este producto. El reciclaje de los materiales ayuda a preservar los recursos naturales. Si desea obtener información detallada sobre el reciclaje de este producto, póngase en contacto con el ayuntamiento, el punto de recogida más cercano o el establecimiento donde ha adquirido el producto.

Precauciones

Seguridad

- Antes de utilizar la unidad, compruebe que la tensión de funcionamiento de su unidad es idéntica a la tensión de su suministro eléctrico local.
- Si cae dentro de la caja algún objeto sólido o líquido, desenchufe la unidad y deje que personal cualificado la compruebe antes de seguir utilizándola.
- Si no va a utilizar la unidad durante un periodo de tiempo prolongado, desenchúfela de la toma de corriente de la pared. Para desconectar el cable, extráigalo tirando de la clavija. No tire nunca del propio cable.

Reembalaje

Guarde el cartón y materiales de embalaje.

Ofrecen un contenedor ideal para transportar la unidad.

Si tiene alguna pregunta o problema concerniente a su unidad que no esté mencionado en este manual, le sugerimos que consulte con el distribuidor Sony más cercano.

Características

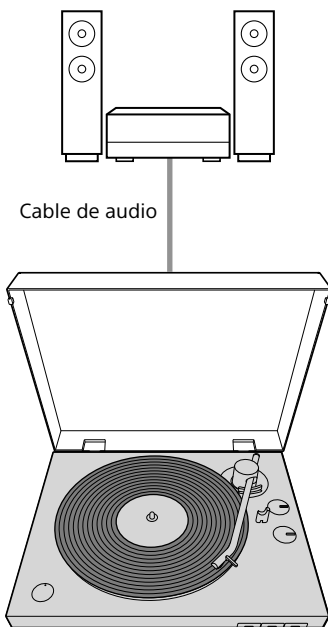
El PS-LX310BT es un sistema de tocadiscos estéreo diseñado para la reproducción analógica de discos de vinilo.

Ensamble su tocadiscos para utilizarlo por primera vez.

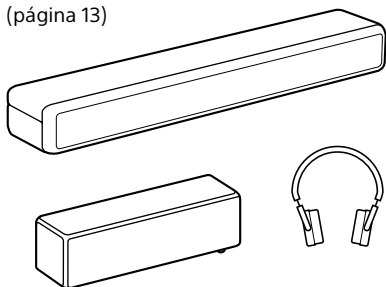
Su tocadiscos no tiene altavoces incorporados.

Para escuchar audio de discos de vinilo, utilice un cable de audio para conectar a un dispositivo de audio o utilice la función BLUETOOTH® para conectar a un dispositivo de audio que admita la tecnología inalámbrica BLUETOOTH, como altavoces inalámbricos o auriculares inalámbricos.

"Conexión a través del cable de audio" (página 12)



"Conexión con la función BLUETOOTH" (página 13)



Nota

- Asegúrese de conectar y utilizar un dispositivo de audio habilitado con tecnología inalámbrica BLUETOOTH con una función de ajuste de volumen. Las pistas de audio pueden reproducirse a volúmenes muy altos si conecta su tocadiscos a un dispositivo desde el que no pueda ajustar el volumen.
- Los dispositivos, incluyendo televisores, smartphones, y ordenadores, no pueden recibir emisiones que se envían desde su tocadiscos si el tocadiscos está conectado a un dispositivo BLUETOOTH.
- El tocadiscos no es un reproductor de discos analógicos diseñado para el uso de DJ (Disk Jockey). Detener o invertir la rotación del disco de vinilo con la mano causará mal funcionamiento.

Índice

| | |
|--------------------------|---|
| Precauciones | 3 |
| Características | 4 |
| Partes y controles | 6 |

Preparativos

| | |
|--|----|
| Comprobación de los componentes suministrados | 9 |
| Ensamblaje del tocadiscos..... | 10 |
| Conexión de su tocadiscos..... | 12 |

Escucha de un disco de vinilo

| | |
|---|----|
| Reproducción de un disco de vinilo | 15 |
|---|----|

Mantenimiento

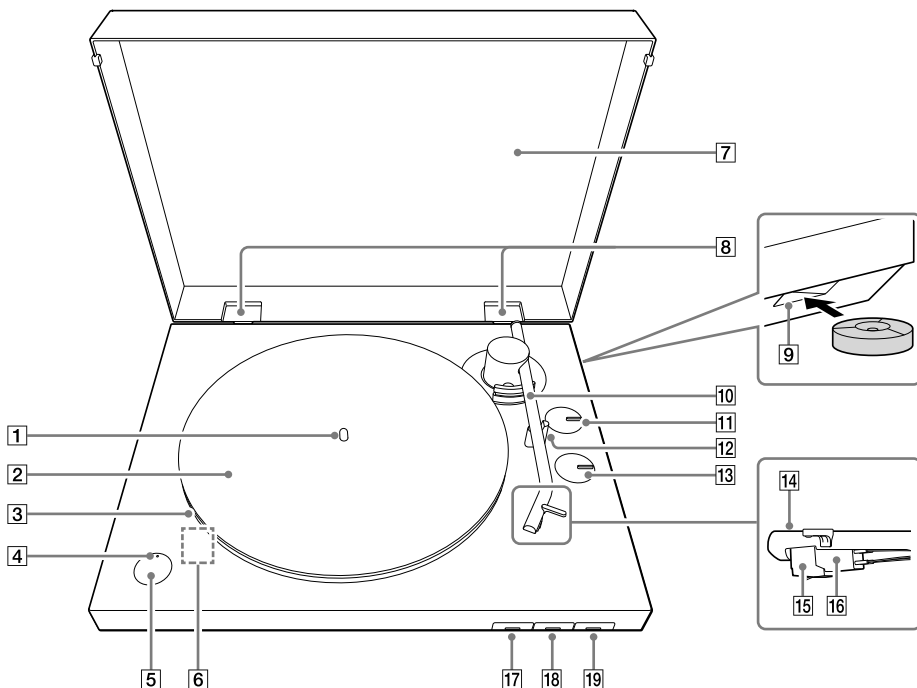
| | |
|--|----|
| Limpieza de la aguja | 18 |
| Reemplazo de la aguja..... | 18 |
| Reemplazo de la correa transmisora..... | 19 |
| Limpieza de la cubierta antipolvo y del cuerpo del tocadiscos | 20 |

Información adicional

| | |
|--|----|
| Solución de problemas | 21 |
| Servicios de reparación | 23 |
| Especificaciones | 23 |
| Sitios web de asistencia al cliente... | 24 |
| Marcas comerciales | 25 |
| Índice alfabético | 25 |

Partes y controles

Parte delantera/lateral



1 Eje (página 10)

2 Estera para el plato (página 9, 11)

3 Plato (página 9, 10)

Coloque el plato en el eje mientras esté ensamblando el tocadiscos. El plato tiene una correa transmisora colocada alrededor en la parte posterior.

4 Indicador BLUETOOTH

El indicador se ilumina en azul mientras el tocadiscos está conectado al dispositivo de reproducción habilitado para la tecnología inalámbrica BLUETOOTH con la función BLUETOOTH, parpadea rápidamente en azul mientras el tocadiscos está en modo de emparejamiento, y se apaga cuando se inhabilita la función BLUETOOTH. Si no hay dispositivos cercanos que ya hayan sido emparejados cuando pulse el botón BLUETOOTH/botón **PAIRING** con la función BLUETOOTH inhabilitada, el indicador se iluminará en naranja y el tocadiscos entrará en espera.

5 Botón BLUETOOTH/botón **PAIRING** (página 13)

Habilita/inhabilita la función BLUETOOTH. Púlselo durante unos 2 segundos y suéltelo para activar el modo de emparejamiento de su tocadiscos.

6 Puerto USB micro

Este puede verse en el interior de su tocadiscos cuando se retira el plato. Cuando haya actualizaciones disponibles (página 2), conecte su tocadiscos al ordenador a través de un cable USB micro (no suministrado) y actualice el firmware.

7 Cubierta antipolvo (página 9, 11)

8 Bisagras de la cubierta antipolvo (página 9, 11)

9 Orificio de almacenamiento para el adaptador de 45 rpm (página 9, 15)
Puede almacenar el adaptador de 45 rpm cuando no lo esté utilizando.

10 Brazo fonocaptor (página 15)

11 Mando selector giratorio SIZE (página 16)

Gírelo para establecer el tamaño apropiado para el disco de vinilo que desee reproducir.

12 Soporte del brazo fonocaptor (página 16)

Coloque el brazo fonocaptor aquí mientras no esté reproduciendo un disco de vinilo.

Nota

Hay un orificio en la parte inferior del soporte del brazo fonocaptor. Pase una cuerda a través del orificio y fije el brazo fonocaptor y el soporte del brazo fonocaptor antes de transportar su tocadiscos.

13 Mando selector giratorio SPEED (página 15)

Gírelo para establecer las rpm apropiadas para el disco de vinilo que desee reproducir.

14 Cabezal de la aguja

15 Aguja (página 18)

La cubierta protectora de la aguja estará colocada cuando adquiera su tocadiscos. Coloque la cubierta cuando ensamble su tocadiscos y cuando no vaya a utilizar su tocadiscos durante mucho tiempo.

Nota

La aguja es un componente de gran precisión. Manéjela con cuidado para evitar que se dañe.

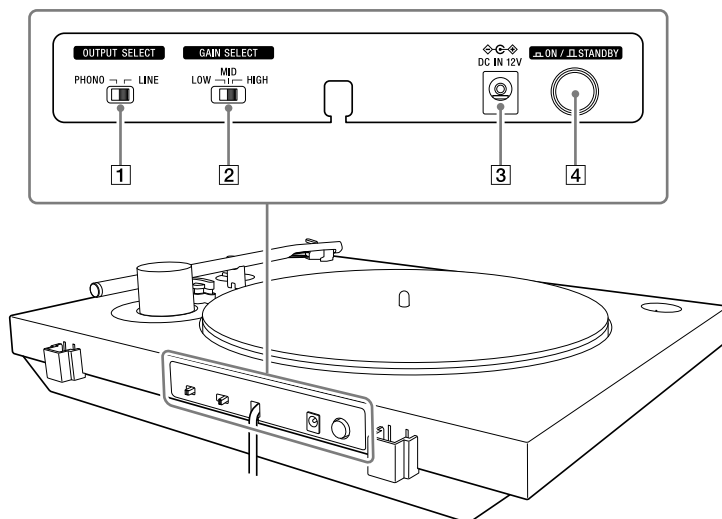
16 Cuerpo del cartucho fonocaptor (página 18)

17 Botón START (página 16)

18 Botón STOP (página 16)

19 Botón UP/DOWN (página 16)

Parte trasera



1 Selector OUTPUT SELECT (página 12)

Cambie al formato de salida apropiado del dispositivo que esté utilizando cuando conecte un dispositivo de audio, como un sistema estéreo o un amplificador.

2 Selector GAIN SELECT

Cuando reproduzca, ajuste la diferencia de volumen de los discos de vinilo. Si la pista de audio se grabó en el disco de vinilo a un volumen bajo, ajústelo a HIGH para que se reproduzca al volumen adecuado. Si la pista de audio se grabó en el disco de vinilo a un volumen alto, el sonido puede distorsionarse si el disco de vinilo se reproduce con el ajuste HIGH. Cambie los ajustes para adecuarlos al disco de vinilo.

El ajuste de volumen será efectivo para la salida de audio cuando el selector OUTPUT SELECT se ajuste a LINE y el volumen de reproducción en las conexiones BLUETOOTH. Será ineficaz para la salida de audio cuando el selector OUTPUT SELECT esté ajustado a PHONO.

3 Toma DC IN 12V

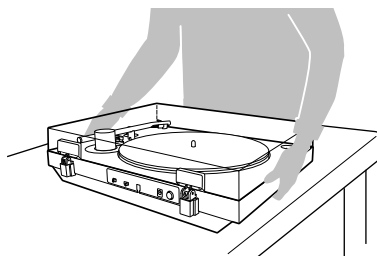
4 Botón de alimentación ON / STANDBY

Conecte/desconecte la alimentación de su tocadiscos.

Si la reproducción no se inicia al pulsar el botón START, compruebe que el botón de alimentación esté ajustado a ON.

Nota sobre el transporte de este producto

Cuando transporte este producto, asegúrese de sujetar la parte inferior del mismo como se muestra en la ilustración de abajo. El manejo inadecuado podría causar la caída del producto, lo que podría esultar en mal funcionamiento o lesiones personales.

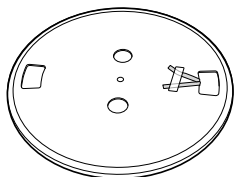


Preparativos

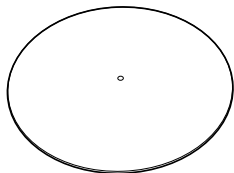
Comprobación de los componentes suministrados

Asegúrese de que tiene todos los accesorios suministrados indicados a continuación. Si encuentra que falta algo, póngase en contacto con su proveedor o con el sitio web de asistencia al cliente. (Consulte la página 24.)

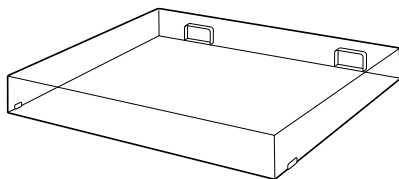
- Plato (con correa transmisor) (1)



- Estera para el plato (1)



- Cubierta antipolvo (1)



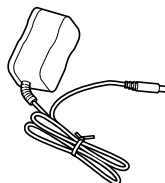
- Adaptador de 45 rpm (1)*
Coloque el adaptador de 45 rpm en el eje para reproducir un disco de vinilo de 7 pulgadas (17 cm) (disco EP). Cuando no esté utilizando el adaptador de 45 rpm, guárdelo en su orificio de almacenamiento.



- Bisagras de la cubierta antipolvo (2)*



- Adaptador de ca (1)



- Manual de instrucciones (este manual)

* El adaptador de 45 rpm y las bisagras de la cubierta antipolvo están fijadas a una superficie lateral del material de embalaje de su tocadiscos.

Nota

Conserve los materiales de embalaje por si tiene que transportar el tocadiscos para su reparación.

Ensamblaje del tocadiscos

Nota

- Cuando adquirió su tocadiscos, la cubierta protectora de la aguja estaba colocada en la aguja. Deje la cubierta colocada mientras ensamble su tocadiscos.
- No conecte el tocadiscos a una toma de corriente con el adaptador de ca hasta que haya terminado el ensamblaje.
- La aguja es un componente de gran precisión. No toque la aguja mientras la manipule. Si toca la aguja con los dedos, o si golpea la aguja en el plato, puede dañar la aguja.
- Para mover su tocadiscos después de ensamblar el tocadiscos,
 - coloque la cubierta protectora de la aguja,
 - retire el plato, y
 - pase una cuerda a través del orificio del soporte del brazo fonocaptor, y fije el brazo fonocaptor y el soporte del brazo fonocaptor.

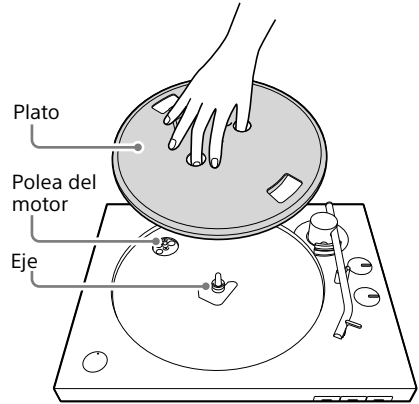
Precauciones en la colocación

- Ponga la unidad sobre una superficie nivelada.
- Evite poner la unidad cerca de aparatos eléctricos (tales como un televisor, secador de pelo, o lámpara fluorescente) que pueden ocasionar zumbido o ruido.
- Ponga la unidad donde no vaya a estar sujeta a ningún tipo de vibración, tal como de los altavoces, de una puerta que se cierre de golpe, etc.
- Mantenga la unidad alejada de la luz solar directa, temperaturas extremas, y polvo o humedad excesivos.
- Mantenga la unidad alejada de dispositivos que puedan emitir ondas de radio o ruido electromagnético.

Colocación del plato

1 Coloque el plato en el eje.

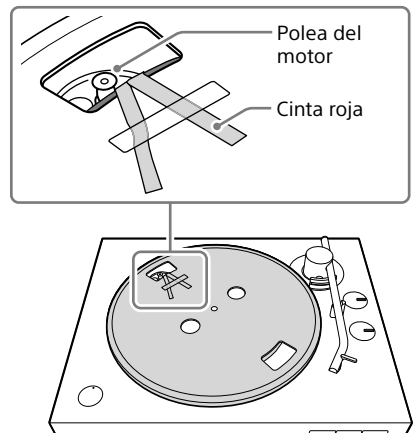
Mantenga el plato a nivel mientras lo coloque en el eje.



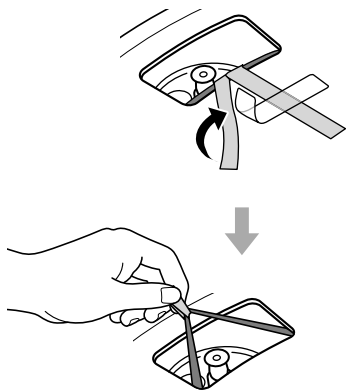
Nota

Sujete firmemente el plato para que no se caiga, ya que podría causar lesiones personales o daños en el tocadiscos.

2 Gire el plato hasta la posición donde pueda ver la polea del motor a través del orificio rectangular con las puntas de la cinta roja pegadas con cinta adhesiva en el plato.



- 3** Despegue la cinta adhesiva, tire y sujete la cinta roja, y después enganche la correa transmisora alrededor de la polea del motor.



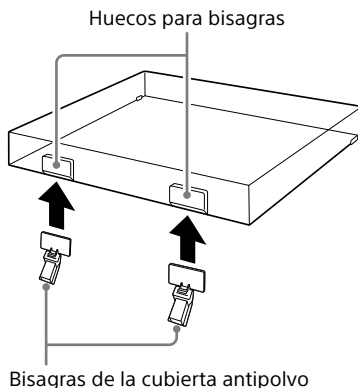
Nota

- Tenga cuidado de no dejar que la correa transmisora se tuerza. Si la correa transmisora se tuerce al colocarla alrededor de la polea del motor, la velocidad se volverá inestable y el plato se detendrá después de que comience a girar. Si esto sucede, vuelva a colocar la correa transmisora alrededor de la polea del motor.
- Cuando coloque la correa transmisora alrededor del plato, no estire excesivamente la correa transmisora. Esto deterioraría la correa transmisora, lo que haría que el tono del sonido fluctuase y fuese demasiado alto.
- Si la correa transmisora se sale del círculo interior del plato mientras coloque la correa transmisora alrededor de él, retire temporalmente el plato. Dé la vuelta al plato y enrolle la correa transmisora alrededor de la circunferencia del círculo interior. Después, comience de nuevo el procedimiento desde el principio.
- Asegúrese de retirar la cinta roja después de colocar la correa transmisora alrededor de la polea del motor. La cinta roja está pensada para ayudarle con este trabajo. La colocación de la correa transmisora alrededor de la polea del motor seguirá siendo posible sin la cinta roja. La cinta roja ya no será necesaria una vez que se haya colocado el plato.

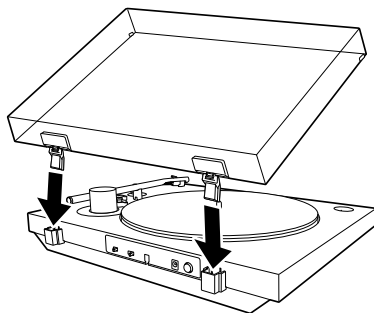
- 4** Coloque la estera para el plato en el plato.

Colocación de la cubierta antipolvo

- 1** Inserte las bisagras de la cubierta antipolvo en los huecos para bisagras de la cubierta antipolvo.



- 2** Alinee las bisagras colocadas con los huecos de las bisagras de la parte posterior del tocadiscos y empuje hacia adentro cubierta antipolvo.



Sugerencia

Para retirar la cubierta antipolvo del tocadiscos, abra completamente la cubierta antipolvo, sujete ambos lados cerca de la parte inferior de la cubierta, y después tire de ella con cuidado hacia arriba.

Conexión de su tocadiscos

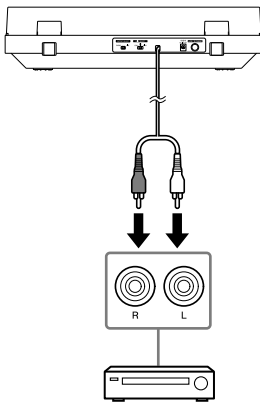
Conexión a través del cable de audio

Nota

- Asegúrese de apagar el dispositivo de audio, como un sistema estéreo o un amplificador, antes de la conexión.
- Asegúrese de hacer todas las conexiones antes de conectar el adaptador de ca a una toma de corriente.

1 Conecte el cable de audio, que sale de la parte trasera del tocadiscos, a la toma de entrada PHONO, a la toma de entrada AUX, o a la toma de entrada analógica para el dispositivo de audio.

Enchufe la clavija blanca en la toma blanca (L) y la clavija roja en la toma roja (R).



Nota

Asegúrese de insertar firmemente las clavijas en las tomas. La conexión floja causaría ruidos en la reproducción.

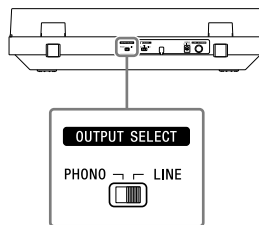
2 Ajuste el selector OUTPUT SELECT de la parte trasera del tocadiscos de acuerdo con las tomas del dispositivo de audio conectado.

- **Si el dispositivo de audio tiene una toma de entrada PHONO (conectado a la toma de entrada PHONO)**

Ajuste el selector a PHONO. La señal de audio cartucho fonocaptor MM sale del cable de audio sin pasar a través del preamplificador fonográfico integrado en el tocadiscos. Se utiliza el preamplificador fonográfico para el dispositivo de audio.

- **Si el dispositivo de audio no tiene una toma de entrada PHONO (conectado a la toma de entrada AUX, toma de entrada VIDEO, etc.)**

Ajuste el selector a LINE. La señal de audio que pasa a través del preamplificador fonográfico integrado en el tocadiscos sale a través del cable de audio.



Nota

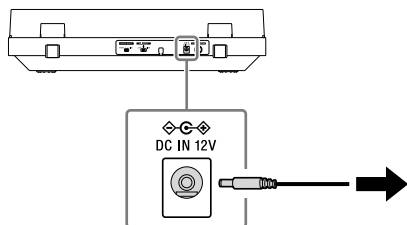
- Si solo utiliza la conexión BLUETOOTH y no conecta el tocadiscos a otro dispositivo utilizando el cable de audio, coloque el cable de audio de manera que sus puntas metálicas no se toquen entre sí ni toquen ninguna parte metálica de bastidores u otros dispositivos. Después, ajuste el selector OUTPUT SELECT a LINE para utilizar el tocadiscos.
- La conexión del cable de audio a la toma de entrada PHONO y el ajuste del selector OUTPUT SELECT a LINE pueden producir un sonido muy fuerte que puede romper el amplificador o el altavoz. Cuando conecte a la toma de entrada PHONO ajuste siempre el selector a PHONO. La conexión del cable de audio a una toma de entrada analógica, como una toma de

entrada AUX, y el ajuste del selector OUTPUT SELECT a PHONO producen solo un sonido muy silencioso. Cuando conecte a la toma de entrada analógica, ajuste siempre el selector a LINE.

Sugerencia

El selector OUTPUT SELECT está ajustado a LINE en el momento de la adquisición.

3 Conecte el adaptador de ca.



Nota

Para evitar interferencias de ruido, aleje el cuerpo del adaptador de ca del tocadiscos en la medida de lo posible.

Conexión con la función BLUETOOTH

Puede disfrutar de la reproducción de discos de vinilo utilizando la función BLUETOOTH de su tocadiscos para conectar de forma inalámbrica a un dispositivo de reproducción (no suministrado) que admita la tecnología inalámbrica BLUETOOTH, como altavoces BLUETOOTH o auriculares BLUETOOTH.

Las sacudidas al pulsar el botón BLUETOOTH/botón **PAIRING** mientras se reproduce un disco de vinilo pueden hacer que la aguja salte. Recomendamos conectar a BLUETOOTH antes de reproducir un disco de vinilo.

Nota

No conecte a auriculares para los que no pueda ajustar el volumen. Es posible que las pistas de audio se reproduzcan a volúmenes muy altos.

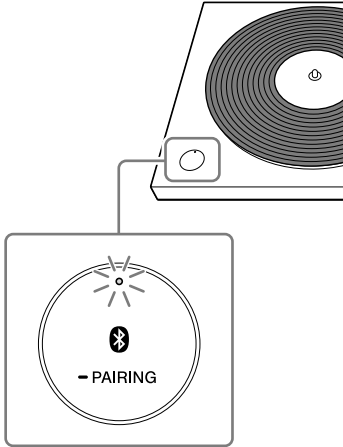
Registro (emparejamiento) de dispositivos con su tocadiscos

La primera vez que conecte su tocadiscos a un dispositivo de reproducción que admita la tecnología inalámbrica BLUETOOTH, deberá emparejarlo con el dispositivo. Como su tocadiscos puede registrar información de hasta 8 dispositivos emparejados, no tendrá que emparejar la próxima vez que conecte el dispositivo al tocadiscos.

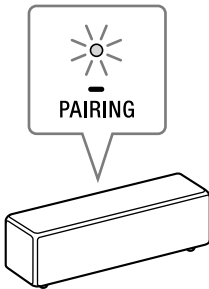
- 1 Coloque el dispositivo de reproducción que admita la tecnología inalámbrica BLUETOOTH, al que desee conectar, lo más cerca posible de su tocadiscos.

- 2** Mantenga pulsado el botón BLUETOOTH/botón **PAIRING** de su tocadiscos durante unos 2 segundos, y después suéltelo.

El indicador BLUETOOTH parpadeará rápidamente en azul.



- 3** Active el modo de emparejamiento para el dispositivo de reproducción que admita la tecnología inalámbrica BLUETOOTH, al que desee conectar.



La ilustración anterior es un ejemplo de un dispositivo que se está conectando.

Con respecto a cómo activar el modo de emparejamiento para el dispositivo al que desee conectar, consulte las instrucciones del usuario suministradas con el dispositivo.

Cuando finalice el emparejamiento, el indicador BLUETOOTH dejará de parpadear en azul y permanecerá encendido.

Nota

Si solo está utilizando la conexión BLUETOOTH y no va a conectar su tocadiscos a otro dispositivo mediante el cable de audio, ponga el selector OUTPUT SELECT de la parte trasera del tocadiscos en la posición LINE para utilizar el tocadiscos.

Sugerencia

- Una vez que haya emparejado el tocadiscos y el dispositivo, podrá conectar al dispositivo emparejado con solo pulsar brevemente el botón BLUETOOTH/botón **PAIRING** para habilitar la función BLUETOOTH del tocadiscos. También puede conectar al dispositivo emparejado y reproducir discos de vinilo pulsando el botón START de la parte delantera del tocadiscos cuando el indicador BLUETOOTH esté iluminado en naranja (en espera).
- Pulse el botón BLUETOOTH/botón **PAIRING** para abandonar la conexión BLUETOOTH. El indicador BLUETOOTH se apagará.
- Puede registrar información para un máximo de 8 dispositivos emparejados con su tocadiscos. Puede eliminar toda la información de los dispositivos emparejados manteniendo pulsado el botón BLUETOOTH/botón **PAIRING** durante unos 10 segundos, y después soltándolo.

Si no puede registrar (emparejar) dispositivos

- Si hay dispositivos de reproducción, que admitan la tecnología inalámbrica BLUETOOTH cerca, que tengan la función BLUETOOTH habilitada, pero algunos de ellos no sean el dispositivo con el que desea emparejar, inhabilite la función BLUETOOTH de los mismos y trate de emparejar de nuevo.
- Con la operación de emparejamiento, un dispositivo con el que no desea emparejar puede encender y conectarse automáticamente al tocadiscos. Si esto ocurre, cambie la configuración del dispositivo para que no se encienda mediante la conexión BLUETOOTH, apague el dispositivo, e intente emparejar de nuevo.
- No puede emparejar su tocadiscos con smartphones, televisores, ni ordenadores. El tocadiscos puede utilizar la función BLUETOOTH para enviar datos a dispositivos de reproducción que admitan la tecnología inalámbrica BLUETOOTH; sin embargo, debido a que el tocadiscos no puede recibir datos de smartphones, televisores, ni ordenadores, el tocadiscos no puede emparejarse con ellos.

Escucha de un disco de vinilo

Reproducción de un disco de vinilo

Nota

- Antes de reproducir un disco de vinilo, baje el volumen del dispositivo de audio. El ruido fuerte y crepitante producido por el brazo fonocaptor al descender y la aguja al entrar en contacto con el disco de vinilo puede dañar los altavoces o el dispositivo de audio. Espere hasta que la aguja haya descendido completamente, y después ajuste el volumen.
- Incluso los discos de vinilo nuevos pueden producir sonido crepitante al reproducirlos. Tenga en cuenta que este ruido es una característica de la reproducción de discos de vinilo. Además, tenga en cuenta las prácticas de almacenamiento para discos de vinilo, ya que el polvo y la suciedad que se adhieren a los discos de vinilo cuando se sacan de sus fundas pueden causar ruido.

- 1 Ponga un disco de vinilo sobre el plato.



Nota

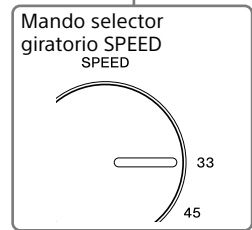
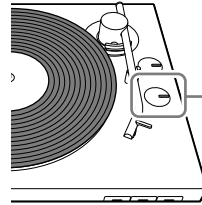
Ponga solamente un disco de vinilo sobre el plato a la vez.

Para reproducir discos de vinilo de 7 pulgadas (17 cm) (discos EP)

Coloque el adaptador de 45 rpm en el eje para reproducir un disco de vinilo de 7 pulgadas (17 cm) (disco EP).

Cuando haya terminado de utilizar el adaptador de 45 rpm, guárdelo en su orificio de almacenamiento.

- 2 Utilice el mando del selector giratorio SPEED para seleccionar la velocidad de rotación apropiada para el disco de vinilo.

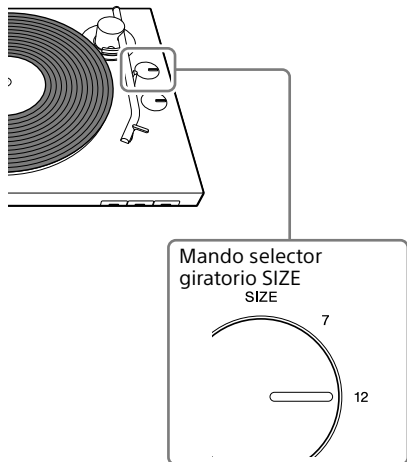


Sugerencia

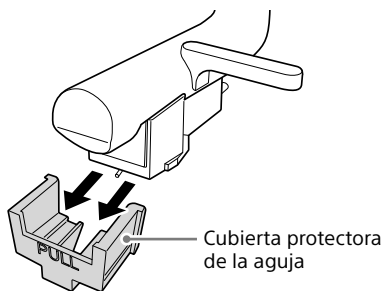
La velocidad de rotación está normalmente impresa en la etiqueta del centro del disco de vinilo o en la funda del disco.

- 3** Utilice el mando del selector giratorio SIZE para seleccionar el tamaño (en pulgadas) del disco de vinilo.

Ajústelo a "12" para discos LP, o a "7" para discos EP.



- 4** Quite la cubierta protectora de la aguja.

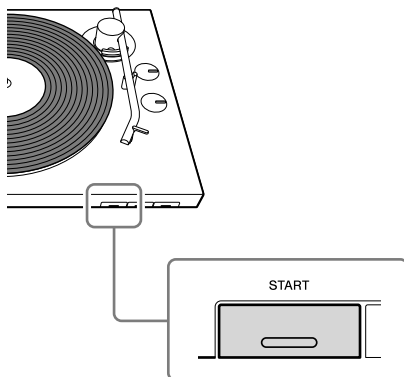


Nota

Quite la cubierta protectora de la aguja con cuidado a fin de no dañar la aguja.

- 5** Pulse el botón START.

La reproducción se iniciará cuando el brazo fonocaptor descienda automáticamente a su posición, que fue ajustada utilizando el mando del selector giratorio SIZE, al comienzo del disco de vinilo.



Nota

- Cuando cierre la cubierta antipolvo, hágalo lentamente para evitar ejercer fuerza física que pueda causar el salto de la aguja.
- Durante la reproducción, mantenga sus manos alejadas del brazo fonocaptor y del disco de vinilo girando.
- Durante la reproducción, no cambie los ajustes con los selectores de la parte trasera de su tocadiscos.

- 6** Ajuste el volumen con el dispositivo de audio.

Para detener la reproducción

Pulse el botón STOP. El brazo fonocaptor volverá al soporte del brazo fonocaptor. El plato dejará de girar.

Para pausar la reproducción

Pulse el botón UP/DOWN para levantar la aguja del disco de vinilo. El plato seguirá de girando.

Cuando finalice la reproducción

El brazo fonocaptor volverá automáticamente al soporte del brazo fonocaptor, y después el plato dejará de girar.

Para reproducir una parte diferente del disco de vinilo

- 1 Después de realizar el paso 4, pulse el botón UP/ DOWN para levantar el brazo fonocaptor.

Mueva el brazo fonocaptor a la posición que desee.

- 2 Pulse el botón UP/DOWN.

El brazo fonocaptor descenderá hasta el disco de vinilo, y después se iniciará la reproducción.

Reproducción a través de una conexión BLUETOOTH

Para conectar su tocadiscos por primera vez a un dispositivo de reproducción que admita la tecnología inalámbrica BLUETOOTH utilizando la función BLUETOOTH, deberá registrar (emparejar) el dispositivo con antelación. (Consulte la página 13.)

- 1 En primer lugar, active el dispositivo de reproducción y prepárelo para recibir datos a través de una conexión BLUETOOTH. Después, pulse el botón BLUETOOTH/botón **— PAIRING** de su tocadiscos para habilitar la función BLUETOOTH.

Si la conexión BLUETOOTH tiene éxito, el indicador BLUETOOTH de su tocadiscos se iluminará en azul.

- 2 Realice los pasos 1 a 5 de "Reproducción de un disco de vinilo" para reproducir un disco de vinilo.

Sugerencia

Si inhabilita la función BLUETOOTH del dispositivo de reproducción conectado a través de la tecnología inalámbrica BLUETOOTH, el indicador BLUETOOTH de su tocadiscos se iluminará en naranja y el tocadiscos se pondrá en espera.

En espera, el tocadiscos se conectará automáticamente al dispositivo de reproducción si la función BLUETOOTH del dispositivo de reproducción se vuelve a habilitar y el tocadiscos está reproduciendo.

Para cambiar los dispositivos de reproducción

Para cambiar a otro dispositivo de reproducción que admita la tecnología inalámbrica BLUETOOTH, que ya se haya emparejado, desactive el dispositivo de reproducción que esté reproduciendo, y después active la función BLUETOOTH para el otro dispositivo de reproducción que desee utilizar.

Para cambiar a un nuevo dispositivo que no se haya emparejado, desactive el dispositivo que esté reproduciendo, y después siga el procedimiento de "Registro (emparejamiento) de dispositivos con su tocadiscos" hasta finalizar el emparejamiento.

Mantenimiento

Limpieza de la aguja

La aguja es un componente de gran precisión.

Manéjela con cuidado para evitar que se dañe.

Para la limpieza de la aguja utilice un producto de limpieza adquirido en un establecimiento del ramo.

Reemplazo de la aguja

La aguja puede desgastarse, dañarse, o ensuciarse más allá de la limpieza dependiendo de su utilización. En tal caso, reemplácela por otra nueva.

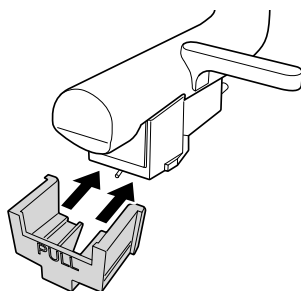
Para obtener una aguja de repuesto, póngase en contacto con su proveedor o con el sitio web de asistencia al cliente. (Consulte la página 24.)

Nota

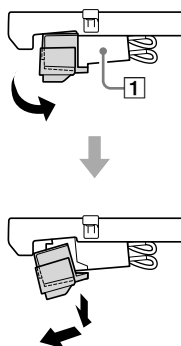
- No utilice una aguja de repuesto fabricada por otra compañía.
- Asegúrese de colocar la cubierta protectora de la aguja antes de reemplazar la aguja para no herirse las yemas de sus dedos ni dañar la aguja.

Para quitar la aguja

- 1 Apague el tocadiscos y el dispositivo de audio conectado, y desconecte el adaptador de ca de la toma de corriente.
- 2 Coloque la cubierta protectora de la aguja en la aguja.

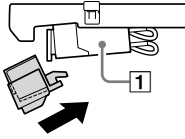


- 3 Sostenga el cuerpo del cartucho fonocaptor (1) con una mano, sujete la aguja con la otra, y después tire de la aguja en el sentido de la flecha para extraerla del cuerpo del cartucho fonocaptor.

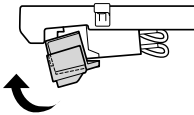


Para fijar la aguja

- 1 Coloque la cubierta protectora de la aguja en la aguja de repuesto.
- 2 Sostenga el cuerpo del cartucho fonocaptor (1) con una mano, y después inserte la aguja de repuesto con la otra en el receptáculo del cuerpo del cartucho fonocaptor.



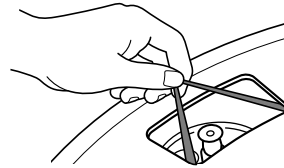
- 3 Empuje la aguja en el sentido de la flecha hasta que encaje en su lugar.



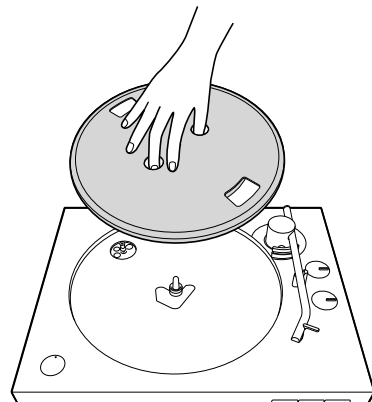
Reemplazo de la correa transmisora

La correa transmisora se desgastará o incluso puede romperse con el tiempo. En tal caso, reemplácela por otra nueva. Para obtener una correa transmisora de repuesto, póngase en contacto con su proveedor o con el sitio web de asistencia al cliente. (Consulte la página 24.)

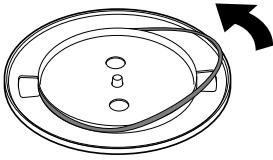
- 1 Apague el tocadiscos y el dispositivo de audio conectado, y desconecte el adaptador de ca de la toma de corriente.
- 2 Retire la estera para el plato.
- 3 Desenganche la correa transmisora de la polea del motor.



- 4 Inserte sus dedos corazón y pulgar en los orificios redondos del plato para sostenerlo, y extráigalo.



- 5** Dé la vuelta al plato y extraiga la correa transmisora.



- 6** Bobine una nueva correa transmisora alrededor del plato manteniéndola sin retorcer. Siga los pasos de Ensamblaje del tocadiscos para finalizar el ensamblaje. (Consulte la página 10.)

Nota

Las correas transmisoras de repuesto no tienen cinta indicadora roja fijada.

Limpieza de la cubierta antipolvo y del cuerpo del tocadiscos

Utilice un paño suave y seco para limpiar el polvo de la cubierta y el cuerpo del tocadiscos.

Cuando sea difícil limpiar la suciedad, utilice un paño humedecido con una solución de detergente suave. No utilice ninguna solución química, como alcohol, bencina o diluyente de pintura, ya que dañaría el acabado.

Información adicional

Solución de problemas

Cuando encuentre que el tocadiscos no funciona correctamente, revise en primer lugar las sugerencias siguientes antes de considerar la posibilidad de solicitar su reparación. Si estas sugerencias no ayudan a resolver el problema, póngase en contacto con su proveedor o con el sitio web de asistencia al cliente. (Consulte la página 24.)

Reproducción de un disco de vinilo

El brazo fonocaptor salta o patina.

- Su tocadiscos no está colocado a nivel. Ponga el tocadiscos sobre una superficie nivelada.
- El disco de vinilo es polvoriento o rayado. Limpie la superficie con un producto de limpieza de discos adquirido en un establecimiento del ramo o reemplace el disco de vinilo.

Se experimentan problemas de sonido.

- Si la aguja sucia está causando ruidos frecuentes, límpiela con un producto de limpieza de agujas adquirido en un establecimiento del ramo. Si la aguja está desgastada, reemplácela por otra nueva. (Consulte la página 18.)
- Si el tono de sonido es inestable, la correa transmisora puede estar desgastada. Sustituya la correa transmisora. (Consulte la página 19.)
- Si el disco de vinilo sucio está causando ruidos frecuentes, limpie su superficie con un producto de limpieza de discos adquirido en un establecimiento del ramo.
- La aguja está desgastada. Reemplácela por otra nueva. (Consulte la página 18.)

Se oyen ruidos de retumbo o de aullido de baja frecuencia*.

El tocadiscos está colocado demasiado cerca de los altavoces. Aléjelo de los altavoces.

* Este fenómeno, conocido como realimentación acústica, se produce cuando las vibraciones de los altavoces se transmiten a través del aire o por medio de objetos sólidos (tales como estanterías, un mueble, o el suelo) al tocadiscos donde son recogidos por la aguja, amplificados y reproducidos a través de los altavoces.

Se oyen ruidos.

- Asegúrese de que el selector OUTPUT SELECT de la parte trasera de su tocadiscos esté ajustado a LINE. Si el conmutador PHONO/LINE está ajustado a PHONO cuando el tocadiscos esté conectado a tomas de entrada que no sean las tomas de entrada PHONO del dispositivo de audio, es posible que se escuchen ruidos en la reproducción. Cuando el conmutador PHONO/LINE esté ajustado a LINE, no conecte el tocadiscos a las tomas de entrada PHONO del dispositivo de audio.

El tono del sonido es demasiado alto o bajo.

- Se ha seleccionado una velocidad de rotación errónea. Compruebe la velocidad de rotación en la etiqueta del centro del disco de vinilo o la funda del disco y seleccione la adecuada. Gire el mando selector giratorio SPEED para seleccionar "33" para discos de 33 1/3 rpm o "45" para discos de 45 rpm.
- La correa transmisora puede estar retorcida o desgastada. Alise la correa transmisora. (Consulte la página 20.)

El tono del sonido fluctúa.

La aguja está desgastada. Reemplácela por otra nueva. (Consulte la página 18.)

La correa transmisora está desgastada o rota.

Reemplácela por otra nueva. (Consulte la página 19.) Para obtener una correa transmisora de repuesto, póngase en contacto con su proveedor o con el sitio web de asistencia al cliente. (Consulte la página 24.)

El plato no gira.

- Asegúrese de que el adaptador de ca esté firmemente conectado a una toma de corriente y la toma DC IN 12V de su tocadiscos.
- Asegúrese de que la correa transmisora esté completamente colocada alrededor de la polea del motor. (Consulte la página 11.)

El sonido de reproducción es demasiado bajo en volumen o está distorsionado.

Asegúrese de que la selección del selector OUTPUT SELECT de su tocadiscos coincida con el tipo de tomas de entrada del dispositivo de audio utilizado para la conexión con el tocadiscos. (Consulte la página 12.)

Conexiones BLUETOOTH

No puede emparejar a través de la tecnología inalámbrica BLUETOOTH.

- Si hay dispositivos de reproducción, que admitan la tecnología inalámbrica BLUETOOTH cerca, que tengan la función BLUETOOTH habilitada, pero algunos de ellos no sean el dispositivo con el que desea emparejar, inhabilite la función BLUETOOTH de los mismos y trate de emparejar de nuevo.
- Con la operación de emparejamiento, un dispositivo con el que no desea emparejar puede encender y conectarse automáticamente al tocadiscos. Si esto ocurre, cambie la configuración del dispositivo para que no se encienda mediante la conexión BLUETOOTH, apague el dispositivo, e intente emparejar de nuevo.
- El procedimiento para activar el modo de emparejamiento difiere dependiendo del dispositivo de reproducción que admite la tecnología inalámbrica BLUETOOTH. Para los detalles, consulte las instrucciones del usuario suministradas con el dispositivo.

No puede conectar su tocadiscos al dispositivo de reproducción, que admite la tecnología inalámbrica BLUETOOTH, al que desee conectar.

Si hay dispositivos de reproducción, que admitan la tecnología inalámbrica BLUETOOTH cerca, que tengan la función BLUETOOTH habilitada, pero algunos de ellos no sean el dispositivo al que desea conectar, inhabilite la función BLUETOOTH de los mismos.

No puede conectar su smartphone, televisor, u ordenador.

Su tocadiscos puede utilizar la función BLUETOOTH para enviar datos a dispositivos de reproducción que admitan la tecnología inalámbrica BLUETOOTH; sin embargo, debido a que su tocadiscos no puede recibir datos de smartphones, televisores, ni ordenadores, el tocadiscos no puede emparejarse con ellos.

El alcance de comunicación inalámbrica BLUETOOTH es corto.

Intente lo siguiente.

- Si hay otros dispositivos electrónicos conectados a su tocadiscos y al dispositivo de reproducción, desconéctelos.
- Conecte el tocadiscos a una toma de corriente a la que no esté conectado un microondas.
- Coloque el tocadiscos sobre una mesa que no sea de metal.

Servicios de reparación

Cuando encuentre que el tocadiscos no funciona correctamente, revise en primer lugar las sugerencias que figuran en Solución de problemas para averiguar si su problema necesita reparación.

Si estas sugerencias no ayudan a resolver el problema, póngase en contacto con su proveedor o con el sitio web de asistencia al cliente. (Consulte la página 24.)

Período de conservación de componentes de repuesto:

Sony conservará componentes del tocadiscos funcionales para reparación (componentes necesarios para mantener las funciones del tocadiscos) durante, al menos, ocho años después de la interrupción del producto, según las instrucciones del Ministerio de Economía, Comercio e Industria de Japón, y proporcionará servicios de reparación durante este período de conservación.

Sin embargo, dependiendo del componente que necesite reparación, los servicios de reparación todavía podrán prestarse más allá del período de conservación. Para más información, póngase en contacto con el sitio web de asistencia al cliente. (Consulte la página 24.)

Antes de ponerse en contacto con su proveedor o el sitio web de asistencia al cliente (página page 24), se recomienda tener a mano la información siguiente

- Número del modelo: PS-LX310BT
- Número de serie de la parte inferior de su tocadiscos:
- Descripción del (de los) defecto(s): Describa lo más que pueda.
- Fecha de compra:
- Nombre del proveedor:

Si la aguja o la correa transmisora están dañadas o desgastadas por el uso indebido, los servicios de reparación se prestarán a su cargo.

Especificaciones

Motor y plato

| | |
|-----------------------|--|
| Sistema de impulsión | Impulsado por correa |
| Motor | Motor de cc |
| Plato | 296 mm de diámetro (fundición de aluminio) |
| Velocidades | 33 1/3 y 45 rpm, 2 velocidades |
| Fluctuación y trémolo | 0,1% (WRMS) |
| Relación señal/ruido | Más de 50 dB (DIN-B) con el cartucho fonocaptor suministrado |

Brazo fonocaptor

| | |
|-----------------------------|---|
| Tipo | Brazo fonocaptor en forma de J equilibrado y dinámico |
| SLongitud de brazo efectiva | 197 mm |

Cartucho fonocaptor

| | |
|---------------------|--------|
| Tipo | MM |
| Presión de la aguja | 3 g |
| Nivel de salida | 2,5 mV |

General

| | |
|------------------------|---|
| Fuente de alimentación | 12 V cc 0,8 A (adaptador de ca) |
| Consumo | 1,8 W |
| Dimensiones | 430 mm x 108 mm x 367 mm (anchura/altura/fondo) |
| Peso | Aprox. 3,5 kg |

Adaptador de ca

| | |
|---------|---------------------------------|
| Entrada | 100-240 V ca 0,35 A 50/60 Hz |
| Salida | 12 V cc 0,8 A (adaptador de ca) |

Sección de BLUETOOTH

Sistema de comunicación

Versión 4.2 de especificación de BLUETOOTH

Salida

Clase de potencia 2 de especificación de BLUETOOTH

Alcance máximo de comunicación

Línea de visión aprox. 10 m*1

Banda de frecuencia

Banda de 2,4 GHz
(2,402 GHz - 2,480 GHz)

Potencia máxima de salida

≤ 4 dBm

Método de modulación

FHSS

Perfiles BLUETOOTH compatibles*2

A2DP 1.3

Códecs admitidos*3

SBC*4, Qualcomm® aptX™ audio

Alcance de transmisión (A2DP)

20 Hz - 20.000 Hz (Frecuencia de muestreo 48 kHz)

*1 El alcance real variará dependiendo de factores tales como obstáculos entre dispositivos, campos magnéticos alrededor de un horno de microondas, electricidad estática, teléfono inalámbrico, sensibilidad de recepción, rendimiento de la antena, sistema operativo, aplicación de software, etc.

*2 Los perfiles estándar de BLUETOOTH indican el propósito de la comunicación BLUETOOTH entre dispositivos.

*3 Códec: Compresión de señal de audio y formato de conversión

*4 Códec de subbanda

Diseño y especificaciones sujetas a cambio sin previo aviso.

Sitios web de asistencia al cliente

Para información sobre la compra de componentes de repuesto, accesorios y otros servicios de asistencia técnica, visite el sitio web de asistencia al cliente designado para su zona de residencia.

Para los clientes de Europa:

<http://www.sony.eu/support>

Para los clientes de los EE.UU.:

<http://esupport.sony.com/US>

Para los clientes de Canadá:

<http://esupport.sony.com/CA/>

Para clientes de otros países/regiones:

<http://www.sony-asia.com/support>

Marcas comerciales

- IBM y PC/AT son marcas comerciales registradas de International Business Machines Corporation.
- Microsoft, Windows y Windows Media son marcas comerciales o marcas comerciales registradas de Microsoft Corporation en los Estados Unidos y/u otros países.
- Mac, Mac OS y macOS son marcas comerciales de Apple Inc., registradas en Estados Unidos y otros países.
- Qualcomm aptX es un producto de Qualcomm Technologies International, Ltd.
- Qualcomm es una marca comercial de Qualcomm Incorporated, registrada en Estados Unidos y en otros países, utilizada con autorización. aptX es una marca comercial de Qualcomm Technologies International, Ltd., registrada en Estados Unidos y en otros países, utilizada con autorización.
- Los logos y la palabra Bluetooth® son marcas comerciales registradas de la Bluetooth SIG, Inc., y cualquier uso de esas marcas por Sony Corporation se hace bajo licencia.
- Todas las demás marcas comerciales y marcas comerciales registradas son marcas comerciales o marcas comerciales registradas de sus respectivos propietarios. En este manual no se especifican las marcas ™ ni ®.

Índice alfabético

| | |
|--|---------------|
| adaptador de 45 rpm..... | 9, 15 |
| bisagras de la cubierta antipolvo..... | 6, 9, 11 |
| brazo fonocaptor | 7, 15, 16, 21 |
| cabezal de la aguja | 7 |
| cable de audio | 12 |
| cuerpo del cartucho fonocaptor | 7, 18 |
| eje..... | 6, 10 |
| estera para el plato..... | 6, 9, 11 |
| plato | 6, 9, 10, 22 |
| polea | 10, 19 |
| ruido | 21 |
| velocidad de rotación | 15 |

WAARSCHUWING

De netstroomadapter is bedoeld voor gebruik op droge plekken binnenshuis.

Om het risico op brand te voorkomen, zorgt u dat de ventilatieopening van het apparaat niet wordt afgedekt met kranten, tafelkleden, gordijnen, enz. Stel het apparaat ook niet bloot aan open vuur (zoals kaarsen).

Om het risico op een elektrische schok of brand te voorkomen, zorgt u dat het apparaat niet wordt blootgesteld aan vloeistoffen. Plaats dus geen objecten gevuld met vloeistof, zoals een vaas, op het apparaat.

Installeer het toestel niet in een te kleine ruimte zoals een boekenrek of een inbouwkast.

De netstroomadapter mag in geen geval door iets worden afgedekt mag alleen worden gebruikt bij een omgevingstemperatuur van maximaal 45 °C.

Het toestel blijft onder spanning staan zolang de stekker in het stopcontact zit, ook al is het toestel zelf uitgeschakeld.

Omdat de stekker van de netstroomadapter gebruikt wordt om het toestel los te koppelen van de stroomvoorziening, moet u de stekker in een stopcontact doen waar u als dat nodig is gemakkelijk bij kunt. Haal de stekker onmiddellijk uit het stopcontact zodra u iets abnormaals opmerkt.

Voor modellen met de CE-markering op het toestel

Die Gültigkeit des CE-Zeichens beschränkt sich ausschließlich auf die Länder, in denen es gesetzlich erforderlich ist, vor allem im EWR (Europäischer Wirtschaftsraum) und die Schweiz.

Aanbevolen kabels

Er moeten naar behoren afgeschermdde en geaarde kabels en aansluitingen worden gebruikt voor de verbindingen met hostcomputers en/of randapparatuur.

De netstroomadapter kan niet worden gerepareerd en het gebruik ervan moet onmiddellijk worden gestaakt wanneer hij beschadigd of defect is.

PAS OP : RISICO OP ELEKTRISCHE SCHOKKEN
GEBRUIK UITSLUITEND OP DROGE
PLEK

Polariteit van de gelijkstroom van de netstroomadapter



Voor het stereo platenspelersysteem

De naamplaat bevindt zich aan de onderkant van het stereo platenspelersysteem.

Over de netstroomadapter

De modelnaam van de netstroomadapter bevindt zich aan de onderkant van de netstroomadapter.

Controleren van de versie van de firmware van uw platenspeler

U kunt de firmwareversie van uw platenspeler controleren op de computer. Werk de firmware bij door updates te downloaden wanneer deze beschikbaar komen op de ondersteuningspagina van Sony.

Voor de klanten in Europa

Kennisgeving aan klanten: de volgende informatie is alleen van toepassing op apparaten verkocht in landen waarin de EU-richtlijnen geldig zijn.

Dit product werd vervaardigd door of in opdracht van Sony Corporation.
EU importeur: Sony Europe Limited.
Vragen aan de EU invoerder of met betrekking tot Europese productconformiteit kunnen worden gericht aan de gemachtigde vertegenwoordiger, Sony Belgium, bijkantoor van Sony Europe Limited, Da Vincilaan 7-D1, 1935 Zaventem, België.



Hierbij verklaart Sony Corporation dat deze radioapparatuur conform is met Richtlijn 2014/53/EU.

De volledige tekst van de EU-conformiteitsverklaring kan worden geraadpleegd op het volgende internetadres: <http://www.compliance.sony.de/>

Dit apparaat werd getest en conform bevonden met de limieten bepaald in de EMC-regel met een verbindingskabel van minder dan 3 meter.

Deze radio-apparatuur is bedoeld voor gebruik met de goedgekeurde versie(s) van de software zoals aangegeven in de EU Verklaring van conformiteit. De software in deze radio-apparatuur is gecontroleerd en voldoet aan de essentiële eisen van Richtlijn 2014/53/EU.



Verwijdering van oude elektrische en elektronische apparaten (van toepassing in de Europese Unie en andere landen met gescheiden inzamelingsystemen)

Dit symbool op het product of op de verpakking wijst erop dat het product niet als huishoudelijk afval mag worden behandeld. Het moet echter naar een inzamelingspunt worden gebracht waar elektrische en elektronische apparatuur wordt gerecycled. Als u ervoor zorgt dat dit product op de correcte manier wordt verwerkt, voorkomt u mogelijke negatieve gevolgen voor mens en milieu die zijn gekoppeld aan verkeerde afvalbehandeling. Het recyclen van materialen draagt bij aan het behoud van natuurlijke bronnen. Voor meer details in verband met het recyclen van dit product, kunt u contact opnemen met de gemeentelijke instanties, de organisatie belast met de verwijdering van huishoudelijk afval of de winkel waar u het product hebt gekocht.

Voorzorgsmaatregelen

Veiligheid

- Controleer voordat u het apparaat gebruikt of de bedrijfsspanning van het apparaat overeenkomt met de plaatselijke netspanning.
- Haal de stekker van het apparaat uit het stopcontact als er een voorwerp of vloeistof in de behuizing valt. Laat het apparaat daarna nakijken door bevoegd personeel.
- Haal de stekker van het apparaat uit het stopcontact als u het apparaat gedurende lange tijd niet gebruikt. Ontkoppel het netsnoer altijd door aan de stekker te trekken.
Trek nooit aan het snoer zelf.

Opnieuw verpakken

Gooi de doos en het andere verpakkingsmateriaal niet weg. Deze vormen het ideale verpakkingsmateriaal als u het apparaat moet vervoeren. Mocht u na het lezen van de gebruiksaanwijzing nog vragen of problemen hebben, neem dan contact op met de dichtstbijzijnde Sonyleverancier.

Kenmerken

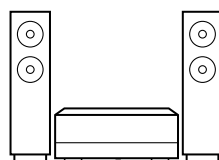
De PS-LX310BT is een stereo platenspelersysteem dat is ontworpen voor de analoge weergave van grammofoonplaten.

Zet uw platenspeler in elkaar voor u hem voor het eerst gaat gebruiken.

Uw platenspeler heeft geen ingebouwde luidsprekers.

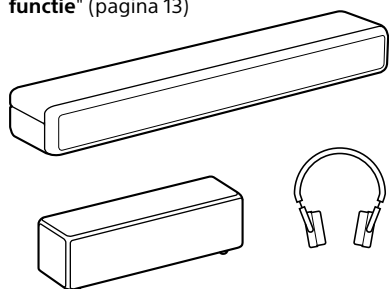
Om te kunnen luisteren naar audio van grammofoonplaten, kunt u de audiokabel gebruiken om het toestel aan te sluiten op uw audioapparatuur, of de BLUETOOTH® functie om verbinding te maken met audioapparatuur die voorzien is van BLUETOOTH draadloze technologie, zoals draadloze luidsprekers of een draadloze hoofdtelefoon.

"Aansluiten via de audiokabel" (pagina 12)



Audiokabel

"Verbinding maken met de BLUETOOTH functie" (pagina 13)



Opmerking

- U moet verbinding maken met een audioapparaat met BLUETOOTH draadloze technologie dat voorzien is van een eigen volumeregeling. Audio kan heel erg hard worden weergegeven als u uw platenspeler verbindt met een apparaat waarop u het volume niet kunt instellen.
- Andere apparatuur, inclusief tv's, smartphones en computers, kunnen geen signalen ontvangen van uw platenspeler als de platenspeler is verbonden met een BLUETOOTH apparaat.
- Uw platenspeler is geen analoge draaitafel voor DJ (Disk Jockey) gebruik. Als u de grammofoonplaat met de hand stopt of de verkeerde kant op draait, zullen er storingen en defecten optreden.

Inhoudsopgave

| | |
|--|---|
| Voorzorgsmaatregelen..... | 3 |
| Kenmerken | 4 |
| Onderdelen en bedieningselementen | 6 |

Vorbereidingen

| | |
|--|----|
| Controleren van de meegeleverde items | 9 |
| De platenspeler monteren | 10 |
| Uw platenspeler aansluiten | 12 |

Naar een grammofonoplaat luisteren

| | |
|-----------------------------------|----|
| Een grammofonoplaat afspelen | 15 |
|-----------------------------------|----|

Onderhoud

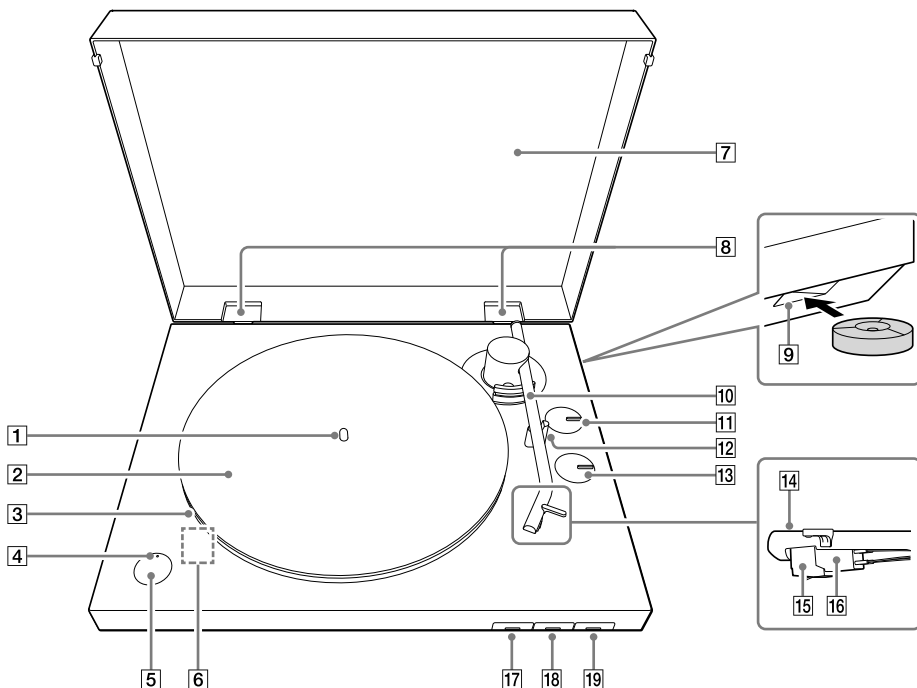
| | |
|--|----|
| De naald reinigen | 18 |
| De naald vervangen | 18 |
| De aandrijfsnaar vervangen..... | 19 |
| De behuizing van de platenspeler en de stofkap reinigen | 19 |

Aanvullende informatie

| | |
|------------------------------|----|
| Problemen oplossen | 20 |
| Reparatie | 21 |
| Technische gegevens..... | 22 |
| Klantenservicewebsites | 23 |
| Handelsmerken | 23 |
| Index | 23 |

Onderdelen en bedieningselementen

Voorzijde/Zijkant



1 Middenas (pagina 10)

2 Mat voor de draaitafel (pagina 9, 11)

3 Draaitafel (pagina 9, 10)

Plaats de draaitafel op de middenas wanneer u uw platenspeler in elkaar zet. Dit onderdeel is aan de achterkant voorzien van een aandrijfsnaar.

4 BLUETOOTH indicator

De indicator licht blauw op wanneer de platenspeler is verbonden met een weergaveapparaat met BLUETOOTH draadloze technologie via de BLUETOOTH functie, knippert snel blauw terwijl de platenspeler in de stand voor het koppelen staat en gaat uit wanneer de BLUETOOTH functie is uitgeschakeld. Als er geen apparaten in de buurt zijn waarmee er al eerder een koppeling is gemaakt wanneer u op de BLUETOOTH / PAIRING-toets drukt en de BLUETOOTH functie is uitgeschakeld, zal de indicator oranje oplichten en gaat de platenspeler uit (standby).

5 BLUETOOTH / PAIRING-toets (pagina 13)

Schakelt de BLUETOOTH functie in/uit. Houd ongeveer 2 seconden ingedrukt om de stand voor het koppelen van uw platenspeler in te schakelen.

6 Micro USB-aansluiting

Deze bevindt zich aan de binnenkant van uw platenspeler wanneer de draaitafel is verwijderd. Wanneer er updates beschikbaar zijn (pagina 2), kunt u uw pagina aansluiten op de computer via een micro USB-kabel (niet meegeleverd) en zo de firmware laten bijwerken.

7 Stofkap (pagina 9, 11)

8 Stofkapscharnieren (pagina 9, 11)

9 Opbergvakje voor de 45-toerenadapter (pagina 9, 15)

Hier kunt u de 45-toerenadapter bewaren wanneer u deze niet gebruikt.

10 Toonarm (pagina 15)

11 SIZE-draaiknop (pagina 15)

Draai hieraan om de juiste afmetingen in te stellen van de grammofoonplaat die u wilt afspelen.

12 Toonarmsteun (pagina 16)

Plaats de toonarm hierop wanneer u geen grammofoonplaat afspeelt.

Opmerking

Er is een gat aan de onderkant van de toonarmsteun. Steek een draad of draadbinder door dit gat om de toonarm vast te zetten aan de toonarmsteun voor u uw platenspeler verplaatst.

13 SPEED-draaiknop (pagina 15)

Draai hieraan om het juiste toerental in te stellen voor de grammofoonplaat die u wilt afspelen.

14 Toonarmkop

15 Naald (pagina 18)

Bij aankoop zat er een beschermkap over de naald van uw platenspeler. Doe deze beschermkap weer terug wanneer u uw platenspeler in elkaar zet en wanneer u uw platenspeler langere tijd niet zult gebruiken.

Opmerking

De naald is een precisie-onderdeel. Ga er zeer voorzichtig mee om om schade te vermijden.

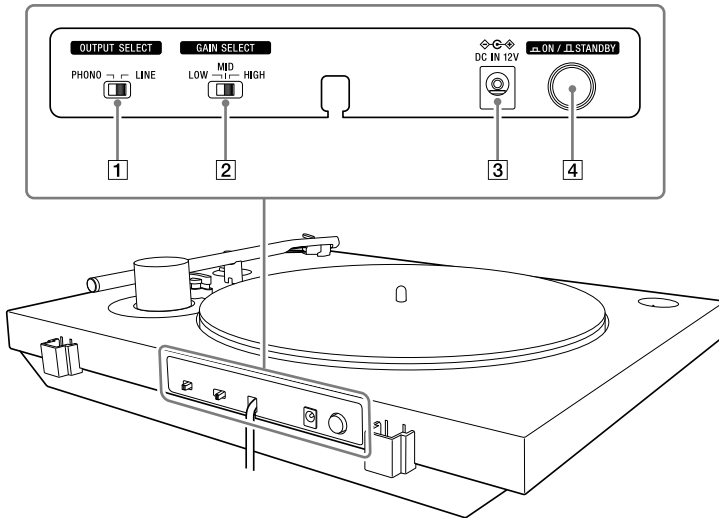
16 Cartridge (element) (pagina 18)

17 START-toets (pagina 16)

18 STOP-toets (pagina 16)

19 UP/DOWN-toets (pagina 16)

Achterzijde



1 OUTPUT SELECT-schakelaar (pagina 12)

Schakel over naar het gewenste uitgangsformaat voor het apparaat dat u gebruikt wanneer er een audioapparaat, zoals een stereosysteem of een versterker, is aangesloten.

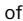
2 GAIN SELECT-schakelaar

Regel het volume van de grammofoonplaten terwijl ze worden weergegeven. Als de audio met een laag volume is opgenomen op de grammofoonplaat, moet u deze op HIGH zetten om het geluid weer te geven met het juiste volume. Als de audio met een hoog volume is opgenomen op de grammofoonplaat, kan de geluidswaergeving vervormd raken als u de grammofoonplaat afspeelt terwijl deze schakelaar op HIGH staat. Wijzig de instellingen zodat ze correct zijn voor de weergegeven grammofoonplaat. De volumeregeling geldt voor audiosignalen die worden geproduceerd wanneer de OUTPUT SELECT-schakelaar op LINE staat en voor het waergevingvolume via BLUETOOTH verbindingen. De regeling geldt niet voor audiosignalen die worden geproduceerd wanneer de OUTPUT SELECT-schakelaar op PHONO staat.

3 DC IN 12V aansluiting

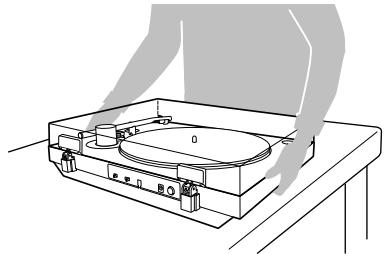
4 Aan/uit ON/ STANDBY-toets

Hiermee schakelt u uw platenspeler in/uit (standby).

Als het toestel niet begint te spelen, ook niet wanneer u op START drukt, moet u controleren of de aan/uit-toets op  ON staat.

Opmerking over het optillen van dit product

Wanneer u dit product optilt, moet u de onderkant ervan goed vasthouden, zoals hieronder staat aangegeven. Als u het product niet goed vasthoudt, kunt u het laten vallen, wat kan leiden tot storingen of letsel.

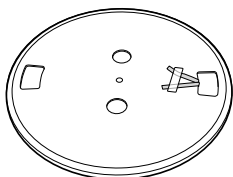


Vorbereidingsen

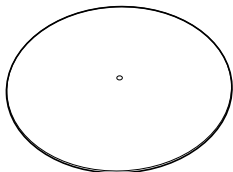
Controleren van de meegeleverde items

Controleer of u alle hieronder vermelde accessoires hebt ontvangen. Als er iets ontbreekt, moet u onmiddellijk contact opnemen met uw dealer of de klantenservicewebsite. (Zie pagina 23.)

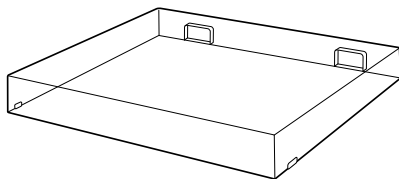
- Draaitafel (met aandrijfsnaar) (1)



- Mat voor de draaitafel (1)



- Stofkap (1)



- 45-toerenadapter (1)*

Plaats de 45-toerenadapter op de middenas om een singletje (EP of grammofonplaat van 7 inch (17 cm)) af te spelen.

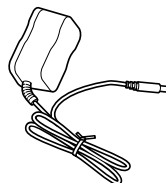
Wanneer u de 45-toerenadapter niet gebruikt, kunt u deze bewaren in zijn speciale opbergvakje.



- Stofkapscharnieren (2)*



- Netstroomadapter (1)



- Gebruiksaanwijzing (deze handleiding)

* De 45-toerenadapter en de stofkapscharnieren zijn bevestigd aan de zijkant van het verpakkingsmateriaal van uw platenspeler.

Opmerking

Bewaar de verpakkingsmaterialen voor het geval u de platenspeler moet vervoeren, bijvoorbeeld voor onderhoud of reparatie.

De platenspeler monteren

Opmerking

- Bij aankoop van uw platenspeler, was er beschermkapje geplaatst over de naald. Laat dit beschermkapje gewoon zitten terwijl u uw platenspeler in elkaar zet.
- Sluit uw platenspeler pas aan op een stopcontact met de netstroomadapter wanneer u klaar bent met de montage.
- De naald is een precisie-onderdeel. Raak de naald niet aan wanneer u er iets mee moet doen. Als u de naald aanraakt met uw vingers, of als u de naald te hard op de draaitafel laat neerkomen, kan de naald beschadigd raken.
- Om uw platenspeler te verplaatsen nadat u de platenspeler al in elkaar hebt gezet,
 - moet u de beschermkap van de naald bevestigen,
 - moet u de draaitafel verwijderen, en
 - moet u een draad of draadbinder door het gat in de toonarmsteunt steken en de toonarm vastzetten aan de toonarmsteun.

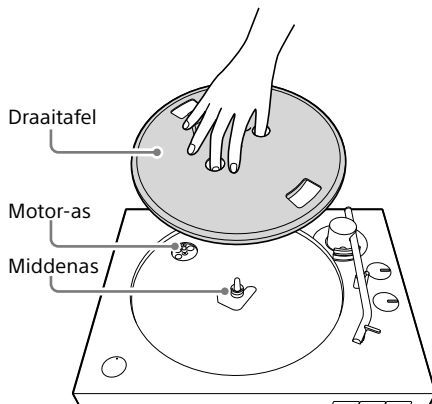
Voorzorgen bij de opstelling

- Plaats het apparaat op een vlakke ondergrond die waterpas is.
- Plaats het apparaat niet in de buurt van elektrische apparatuur die gebrom of andere geluiden kan voortbrengen (zoals televisies, haardrogers of tl-lampen).
- Kies een plaats waar het apparaat niet is blootgesteld aan trillingen, bijvoorbeeld van luidsprekers of dichtslaan de deuren.
- Stel het apparaat niet bloot aan direct zonlicht of extreme temperaturen en plaats het apparaat niet in een zeer stoffige of vochtige omgeving.
- Houd het toestel uit de buurt van elektronische apparatuur die radiogolven of elektromagnetische ruis kan genereren.

Bevestigen van de draaitafel

1 Plaats de draaitafel op de middenas.

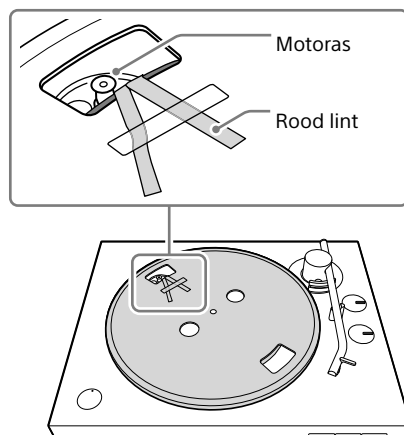
Houd de draaitafel netjes horizontaal terwijl u hem op de middenas plaatst.



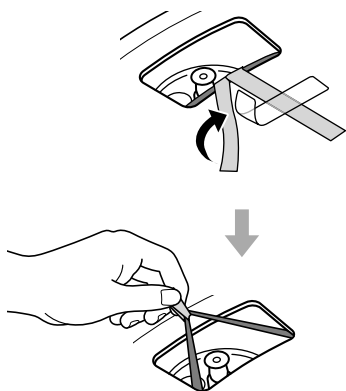
Opmerking

Houd de draaitafel goed vast zodat deze niet kan vallen, want dit zou kunnen leiden tot persoonlijk letsel of schade aan uw platenspeler.

2 Draai de draaitafel zo dat u de motoras kunt zien door het rechthoekige gat bij het rode lint dat aan de draaitafel geplakt zit.



- 3** Maak het plakband los, trek met het rode lint de aandrijfsnaar opzij en leg de aandrijfsnaar zo rond de motoras.



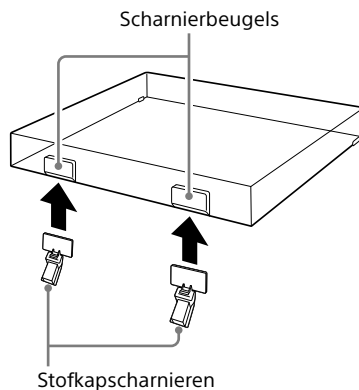
Opmerking

- Wees voorzichtig dat de aandrijfsnaar niet gedraaid raakt. Als de aandrijfsnaar gedraaid raakt wanneer u hem rond de motor-as legt, zal de draaisnelheid instabiel worden en zal de draaitafel stoppen nadat hij begint te draaien. Als dit gebeurt, moet u de aandrijfsnaar opnieuw rond de motor-as leggen.
- Wanneer u de aandrijfsnaar rond de draaitafel legt, mag u de aandrijfsnaar niet te veel of te krachtig uitrekken. Hierdoor zal de aandrijfsnaar worden aangetast, waardoor de toon van de geluidsweergave kan gaan fluctueren en te hoog kan worden.
- Als de aandrijfsnaar los komt van de binnenring van de draaitafel terwijl u de aandrijfsnaar eromheen legt, moet u de draaitafel tijdelijk verwijderen. Keer de draaitafel om en leg de aandrijfsnaar rond de binnenring. Begin vervolgens opnieuw vanaf het begin van de procedure.
- Vergeet niet om het rode lint te verwijderen nadat u de aandrijfsnaar rond de motor-as hebt gelegd. Het rode lint is bedoeld om u te helpen met deze handeling. Het is ook mogelijk om de aandrijfsnaar rond de motor-as te leggen zonder het rode lint. Het rode lint is niet langer nodig nadat u de draaitafel hebt bevestigd.

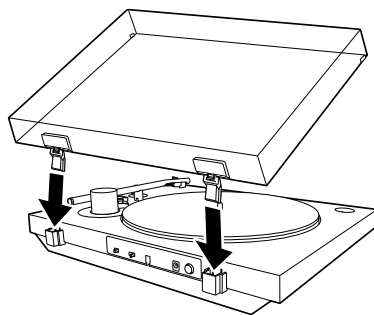
- 4** Leg de mat voor de draaitafel op de draaitafel.

De stofkap bevestigen

- 1** Steek de meegeleverde stofkapscharnieren in de bijbehorende uitsparingen in de beugels op de stofkap.



- 2** Breng de aan de stofkap bevestigde scharnieren in lijn met de uitsparingen in de beugels aan de achterkant van uw platenspeler en druk ze op hun plaats.



Tip

Als u de stofkap van de platenspeler wilt halen, moet u hem eerst helemaal open zetten, dan beide zijkanten aan de onderkant van de stofkap vastpakken, en dan voorzichtig naar boven uit de beugels trekken.

Uw platenspeler aansluiten

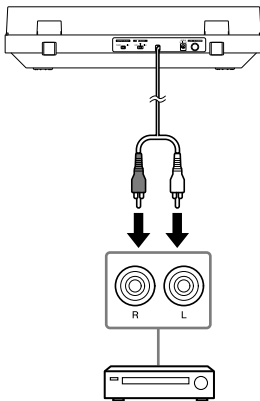
Aansluiten via de audiokabel

Opmerking

- Zet het audioapparaat, zoals een stereosysteem of een versterker, uit voor u de apparatuur gaat aansluiten.
- Maak alle verbindingen voor u de netstroomadapter aansluit op een stopcontact.

1 Sluit de audiokabel, die uit de achterkant van de platenspeler komt, aan op de PHONO-ingangsaansluiting, AUX-ingangsaansluiting, of analoge ingangsaansluiting van het gebruikte audioapparaat.

Steek de witte stekker in de witte (L) aansluiting en de rode stekker in de rode (R) aansluiting.



Opmerking

Zorg ervoor dat u de stekkers zo ver mogelijk in de aansluitingen steekt. Een losse verbinding zal ruis veroorzaken in de weergave.

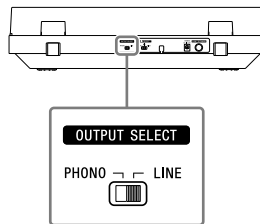
2 Zet de OUTPUT SELECT-schakelaar aan de achterkant van de platenspeler op de juiste stand aan de hand van de gebruikte aansluiting van het aangesloten audioapparaat.

- **Als het audioapparaat een PHONO-ingangsaansluiting heeft (aansluiting op de PHONO-ingangsaansluiting)**

Zet de schakelaar op PHONO. Er wordt een audiosignaal van de MM-cartridge geproduceerd via de audiokabel zonder gebruik te maken van de phono-voorversterker die is ingebouwd in de platenspeler. De phono-voorversterker wordt gebruikt voor het audioapparaat.

- **Als het audioapparaat geen PHONO-ingangsaansluiting heeft (aansluiting op de AUX-ingangsaansluiting, VIDEO-ingangsaansluiting, enz.)**

Zet de schakelaar op LINE. Het audiosignaal wordt door de phono-voorversterker geleid die is ingebouwd in de platenspeler voor het signaal wordt geproduceerd via de audiokabel.

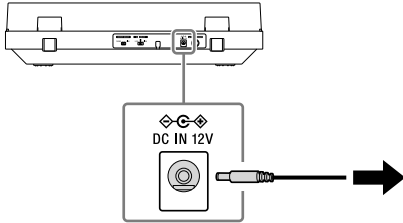


Opmerking

- Als u alleen een BLUETOOTH verbinding gebruikt en de platenspeler niet aansluit op een ander apparaat via de audiokabel, moet u de audiokabel zo plaatsen dat de metalen onderdelen van de stekkers geen contact maken met elkaar of met andere metalen onderdelen van rekken of andere apparatuur. Zet de OUTPUT SELECT-schakelaar vervolgens op LINE om de platenspeler te gebruiken.
- Door de audiokabel aan te sluiten op de PHONO-ingangsaansluiting en de OUTPUT SELECT-schakelaar op LINE te zetten, kan er een zeer hard geluid worden geproduceerd dat de versterker of uw luidsprekers kan beschadigen. Zet de schakelaar altijd op PHONO wanneer u de PHONO-ingangsaansluiting gebruikt. Door de audiokabel aan te sluiten op een analoge ingangsaansluiting en de OUTPUT SELECT-schakelaar op PHONO te zetten, wordt er alleen een zeer zacht geluid geproduceerd. Zet de schakelaar altijd op LINE wanneer u de analoge ingangsaansluiting gebruikt.

Tip

Bij aankoop staat de OUTPUT SELECT-schakelaar op LINE.

3 Sluit de netstroomadapter aan.**Opmerking**

Om storende interferentie te voorkomen, moet u de netstroomadapter zo ver mogelijk bij uw platenspeler vandaan plaatsen.

Verbinding maken met de BLUETOOTH functie

U kunt van uw grammofoonplaten genieten door gebruik te maken van uw platenspelers BLUETOOTH functie om draadloos verbinding te maken met daarvoor geschikte weergaveapparatuur (niet meegeleverd) die BLUETOOTH draadloze technologie ondersteunt, zoals BLUETOOTH luidsprekers of een BLUETOOTH hoofdtelefoon.

De schokken van het drukken op de BLUETOOTH / **PAIRING**-toets tijdens het afspelen van een grammofoonplaat kunnen ertoe leiden dat de naald verspringt of overslaat. We raden u daarom aan om de BLUETOOTH verbinding tot stand te brengen voordat u begint met het afspelen van een grammofoonplaat.

Opmerking

Maak geen verbinding met een hoofdtelefoon waarvan u het volume niet kunt regelen. De audio kan met een zeer hoog volume worden weergegeven.

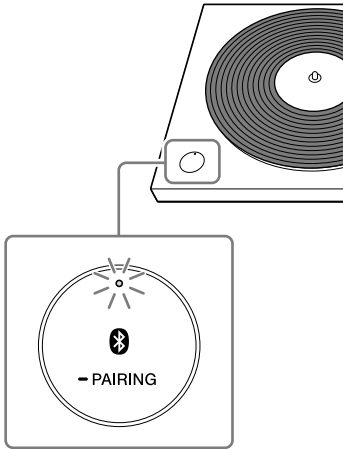
Registreren (koppelen) van apparaten met uw platenspeler

Wanneer u uw platenspeler voor het eerst verbindt met een weergaveapparaat dat BLUETOOTH draadloze technologie ondersteunt, moet u hem eerst koppelen met het apparaat in kwestie.

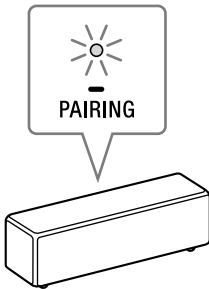
Omdat uw platenspeler de gegevens kan registreren voor maximaal 8 gekoppelde apparaten, hoeft u de volgende keer of keren dat u verbinding maakt met hetzelfde apparaat dit niet meer te koppelen aan uw platenspeler.

- 1 Plaats het weergaveapparaat dat BLUETOOTH draadloze technologie ondersteunt en waarmee u verbinding wilt maken zo dicht mogelijk bij uw platenspeler.

- 2** Houd op uw platenspeler de **BLUETOOTH / PAIRING**-toets ongeveer 2 seconden ingedrukt en laat hem dan weer los.
De **BLUETOOTH** indicator knippert snel blauw.



- 3** Schakel de koppelingsstand in op het weergaveapparaat dat **BLUETOOTH** draadloze technologie ondersteunt en waarmee u verbinding wilt maken.



De afbeelding hierboven geeft een voorbeeld van een apparaat waarmee verbinding wordt gemaakt.

Raadpleeg de handleiding van het apparaat in kwestie voor de manier waarop u de koppelingsstand van dat apparaat moet inschakelen.
De **BLUETOOTH** indicator stopt met blauw knipperen en blijft branden wanneer het koppelen is voltooid.

Opmerking

Als u alleen de **BLUETOOTH** verbinding gebruikt en u uw platenspeler niet aansluit op andere apparatuur met de audiokabel, moet u de **OUTPUT SELECT**-schakelaar op de achterkant van de platenspeler op **LINE** zetten om de platenspeler te gebruiken.

Tip

- Wanneer u uw platenspeler en apparaat met elkaar hebt gekoppeld, kunt u eenvoudig opnieuw verbinding maken met het gekoppelde apparaat door kort te drukken op de **BLUETOOTH / PAIRING**-toets om op uw platenspeler de **BLUETOOTH** functie in te schakelen. U kunt ook verbinding maken met het gekoppelde apparaat en grammofoonplaten laten weergeven door op **START** te drukken op de voorkant van de platenspeler wanneer de **BLUETOOTH** indicator oranje brandt (uit (standby)).
- Druk op de **BLUETOOTH / PAIRING**-toets om de **BLUETOOTH** verbinding af te sluiten. De **BLUETOOTH** indicator gaat uit.
- U kunt de gegevens registreren voor maximaal 8 apparaten die gekoppeld zijn aan uw platenspeler. U kunt alle gegevens voor gekoppelde apparaten verwijderen door de **BLUETOOTH / PAIRING**-toets ongeveer 10 seconden lang ingedrukt te houden en dan los te laten.

Als u geen apparaten kunt registreren (koppelen)

- Als er weergaveapparaten in de buurt zijn die **BLUETOOTH** draadloze technologie ondersteunen waarvan de **BLUETOOTH** functie is ingeschakeld, maar waarmee u niet wilt koppelen, moet u hun **BLUETOOTH** functie uitschakelen en dan opnieuw proberen te koppelen met het gewenste apparaat.
- Bij het koppelen is het mogelijk dat er een apparaat waarmee u niet wilt koppelen wordt ingeschakeld en dat dit automatisch wordt verbonden met de platenspeler. Als dit gebeurt, moet u de instelling op dat apparaat zo wijzigen dat het apparaat niet meer wordt ingeschakeld door de **BLUETOOTH** verbinding, waarna u het apparaat moet uitschakelen en het koppelen nog eens moet proberen.
- U kunt uw platenspeler niet koppelen met smartphones, tv's, of computers. De platenspeler kan via de **BLUETOOTH** functie gegevens sturen naar weergave-apparatuur die **BLUETOOTH** draadloze technologie ondersteunt; maar omdat de platenspeler geen gegevens kan ontvangen van smartphones, tv's, of computers, kan de platenspeler hiermee niet worden gekoppeld.

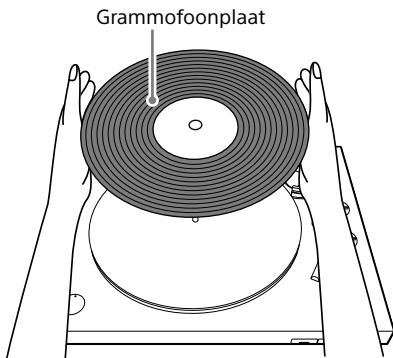
Naar een grammofoonplaat luisteren

Een grammofoonplaat afspelen

Opmerking

- Voor u een grammofoonplaat weergeeft, moet u het volume van het gebruikte audioapparaat laag zetten. De luide, krakende ruis die wordt veroorzaakt wanneer de toonarm naar beneden komt en de naald in contact komt met de grammofoonplaat, kan anders zo luid zijn, dat de luidsprekers of het audioapparaat daardoor beschadigd zouden kunnen raken. Wacht tot de naald volledig naar beneden is gekomen en pas vervolgens het volume aan.
- Zelfs nagelnieuwe grammofoonplaten kunnen krakende ruis produceren bij het afspelen. We wijzen u erop dat deze ruis karakteristiek is voor de weergave van grammofoonplaten. Let ook op de omstandigheden waaronder de grammofoonplaten worden bewaard, omdat ook stof en vuil op de grammofoonplaten die uit hun hoes worden genomen ruis kunnen veroorzaken.

1 Leg een grammofoonplaat op de draaitafel.



Opmerking

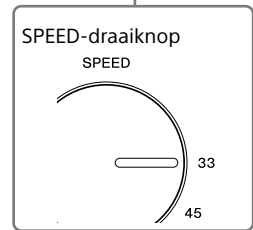
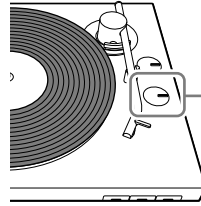
Leg altijd slechts één plaat tegelijk op de draaitafel.

Afspelen van singletjes (EP of 7 inch (17 cm) grammofoonplaten)

Plaats de meegeleverde 45-toerenadapter op de middenas om singletjes (EP of grammofoonplaat van 7 inch (17 cm)) af te spelen.

Wanneer u klaar bent met de 45-toerenadapter, kunt u deze bewaren in zijn speciale opbergvakje.

2 Gebruik de SPEED-draaiknop om de juiste draaisnelheid voor de grammofoonplaat in kwestie te selecteren.

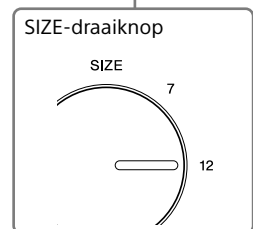
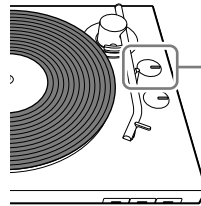


Tip

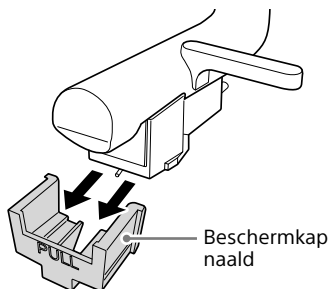
De draaisnelheid staat meestal aangegeven op het label in het midden van de grammofoonplaat, of op de hoes.

3 Gebruik de SIZE-draaiknop om de juiste afmetingen (in inch) voor de grammofoonplaat in kwestie te selecteren.

Selecteer "12" voor LP's of "7" voor singles (EP's).



- 4** Verwijder de beschermkap van de naald.

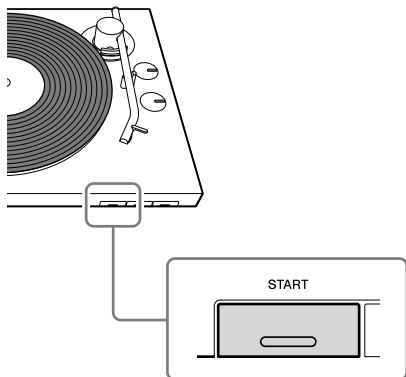


Opmerking

Wees voorzichtig bij het verwijderen van de beschermkap om de naald niet te beschadigen.

- 5** Druk op START.

Het afspelen begint wanneer de toonarm automatisch neerkomt op de locatie die is ingesteld met de SIZE-draaiknop, aan het begin van de grammofoonplaat.



Opmerking

- Wanneer u de stofkap dicht doet, moet u dit langzaam doen om te voorkomen dat de naald verspringt of overslaat.
- Houd tijdens het afspelen uw handen uit de buurt van de toonarm en de draaiende grammofoonplaat.
- Verander tijdens het afspelen in geen geval de instellingen van de schakelaars aan de achterzijde van uw platenspeler.

- 6** Regel het volume op het audioapparaat.

Stoppen van de weergave

Druk op STOP. De toonarm keert terug naar de toonarmsteun. De draaitafel stopt met draaien.

Pauzeren van de weergave

Druk op de UP/DOWN-toets om de naald van de grammofoonplaat te halen. De draaitafel blijft draaien.

Als de plaat is afgelopen

De toonarm keert automatisch terug naar de toonarmsteun en de draaitafel stopt met draaien.

Een ander deel van de grammofoonplaat afspelen

- 1** Druk nadat u stap 4 hebt uitgevoerd op de UP/ DOWN-toets om de toonarm op te tillen.

Plaats de toonarm boven het gewenste punt op de plaat.

- 2** Druk op de UP/DOWN-toets.

De toonarm gaat omlaag naar de grammofoonplaat en het afspelen begint.

Weergeven via een BLUETOOTH verbinding

Om uw platenspeler voor het eerst te verbinden met een weergaveapparaat dat BLUETOOTH draadloze technologie ondersteunt via de BLUETOOTH functie, moet u dat apparaat eerst registreren (koppelen). (Zie pagina 13.)

- 1** Zet eerst het weergaveapparaat aan en bereidt het voor op het ontvangen van gegevens via een BLUETOOTH verbinding. Druk vervolgens op de BLUETOOTH / **PAIRING**-toets op uw platenspeler om de BLUETOOTH functie in te schakelen.

Als de BLUETOOTH verbinding tot stand is gebracht, zal op uw platenspeler de BLUETOOTH indicator blauw oplichten.

- 2** Voer de stappen 1 t/m 5 van "Afspelen van een grammofoonplaat" uit om een grammofoonplaat af te spelen.

Tip

Als u de BLUETOOTH functie van het via BLUETOOTH draadloze technologie verbonden weergaveapparaat uitschakelt, zal op uw platenspeler de BLUETOOTH indicator oranje oplichten en zal de platenspeler uit (standby) gaan. In standby zal de platenspeler automatisch verbinding maken met het weergaveapparaat als de BLUETOOTH functie van het weergaveapparaat opnieuw wordt ingeschakeld en de platenspeler aan het spelen is.

Omschakelen naar een ander weergaveapparaat

Om over te schakelen naar een ander weergaveapparaat dat BLUETOOTH draadloze technologie ondersteunt en waarmee al eerder gekoppeld is, moet u het weergaveapparaat dat op dit moment aan het weergeven is eerst uitschakelen en vervolgens de BLUETOOTH functie van het gewenste weergaveapparaat inschakelen.

Om over te kunnen schakelen naar een nieuw apparaat waarmee nog nooit een koppeling is gemaakt, moet u het apparaat dat op dit moment aan het weergeven is uitschakelen en dan de procedure onder "Registreren (koppelen) van apparaten met uw platenspeler" uitvoeren om de koppeling te voltooien.

Onderhoud

De naald reinigen

De naald is een precisie-onderdeel. Ga er zeer voorzichtig mee om om schade te vermijden.

Gebruik een in de handel verkrijgbaar reinigingsproduct om de naald te reinigen.

De naald vervangen

Afhankelijk van het gebruik, kan de naald verslijten, beschadigd raken, of zo vuil worden dat hij niet meer gereinigd kan worden. In dergelijke gevallen moet u de naald vervangen.

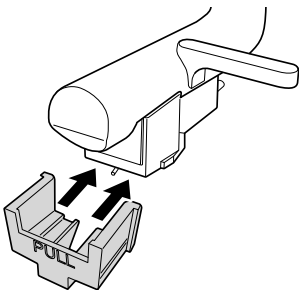
Neem contact op met uw dealer of de klantenservicewebsite (Zie pagina 23.) als u de naald wilt vervangen.

Opmerking

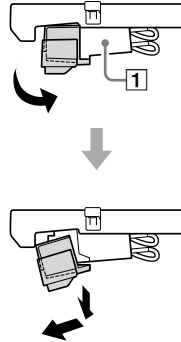
- Gebruik geen naald van een andere fabrikant.
- Zet de beschermkap op de naald voor u deze gaat vervangen om te voorkomen dat u ermee in uw vinger prikt, of dat de naald beschadigd raakt.

De naald verwijderen

- 1 Zet uw platenspeler en het aangesloten audioapparaat uit en haal de netstroomadapter uit het stopcontact.
- 2 Bevestig de beschermkap op de naald.



- 3 Houd het element of de cartridge (1) met uw ene hand vast en de naalddrager met de naald erin met uw andere en trek de naalddrager met de naald erin in de richting van de pijl om hem te verwijderen van het element of de cartridge.



De naald bevestigen

- 1 Bevestig de beschermkap op de nieuwe naald.
- 2 Houd het element of de cartridge (1) met uw ene hand vast en steek het lipje van de naalddrager met de nieuwe naald in de uitsparing van het element of de cartridge.
- 3 Druk de naalddrager met de nieuwe naald in de richting van de pijl tot deze op zijn plaats vastklikt.

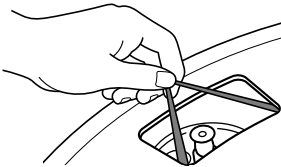


De aandrijfsnaar vervangen

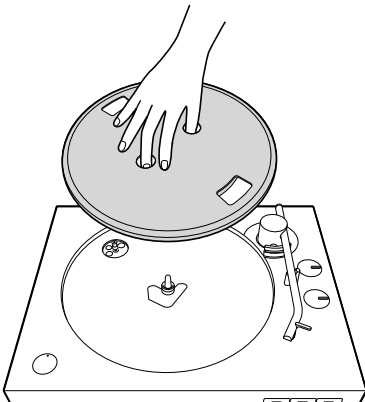
De aandrijfsnaar slijt op den duur en kan zelfs breken. Vervang de snaar in een dergelijk geval door een nieuwe.

Neem contact op met uw dealer of de klantenservicewebsite (Zie pagina 23.) als u de aandrijfsnaar wilt vervangen.

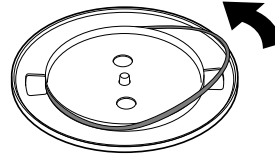
- 1 Zet uw platenspeler en het aangesloten audioapparaat uit en haal de netstroomadapter uit het stopcontact.
- 2 Verwijder de mat voor de draaitafel.
- 3 Haak de aandrijfsnaar los van de motoras.



- 4 Steek een vinger en uw duim in de ronde gaten in de draaitafel om deze vast te houden en te verwijderen.



- 5 Keer de draaitafel om en verwijder de aandrijfsnaar.



- 6 Wind een nieuwe aandrijfsnaar rond de trommel in de achterkant van de draaitafel en zorg ervoor dat de snaar niet gedraaid zit.

Volg de stappen onder "De platenspeler monteren" om het vervangen van de aandrijfsnaar te voltooien. (Zie pagina 10.)

Opmerking

Er zal geen rood lint zijn bevestigd aan nieuwe aandrijfsnaren.

De behuizing van de platenspeler en de stofkap reinigen

Gebruik een droge, zachte doek om de stofkap en de behuizing van de platenspeler schoon te maken. Gebruik bij hardnekkig vuil een doek die bevochtigd is met een milde oplossing van een schoonmaakmiddel (een sopje). Gebruik geen chemische oplosmiddelen zoals alcohol, benzine of verfdunner, want deze zullen de afwerking aantasten.

Aanvullende informatie

Problemen oplossen

Wanneer u merkt dat uw platenspeler niet goed werkt, moet u eerst de volgende suggesties bekijken voor u om reparatie verzoekt. Als hierdoor het probleem niet verholpen kan worden, moet u contact opnemen met uw dealer of de klantenservicewebsite. (Zie pagina 23.)

Een grammofoonplaat afspelen

De toonarm slaat over of zeilt over de plaat.

- Uw platenspeler staat niet waterpas. Plaats de platenspeler op een ondergrond die waterpas is.
- De grammofoonplaat is vuil of bekrast. Maak het oppervlak van de plaat schoon met een in de handel verkrijgbaar reinigingsmiddel of vervang de grammofoonplaat.

Er zijn problemen met de geluidsweggeve.

- Als de naald vuil is, kan er veel ruis ontstaan; reinig de naald met een in de handel verkrijgbaar reinigingsproduct voor naalden. Als de naald versleten is, moet u hem vervangen. (Zie pagina 18.)
- Als de toon van de geluidsweggeve instabiel is, is de aandrijfsnaar mogelijk versleten. Vervang de aandrijfsnaar. (Zie pagina 19.)
- Als de grammofoonplaat vuil is, kan er veel ruis ontstaan; reinig het oppervlak van de plaat met een in de handel verkrijgbaar reinigingsproduct voor grammofoonplaten.
- De naald is versleten. Vervang de naald door een nieuwe. (Zie pagina 18.)

U hoort een dreunend of laag jankend geluid*.

Uw platenspeler bevindt zich te dicht bij de luidsprekers. Zet de platenspeler verder van de luidsprekers vandaan.

* Dit verschijnsel wordt "rondzingen" of "akoestische terugkoppeling" genoemd. Het doet zich voor als de trillingen van de luidsprekers via de lucht of via voorwerpen (zoals planken, een kast of de vloer) weer door de naald worden opgevangen, worden versterkt en weer door de luidsprekers worden weergegeven.

U hoort ruis.

- Controleer of de OUTPUT SELECT-schakelaar aan de achterzijde van uw platenspeler op LINE staat. Als de PHONO/LINE-schakelaar op PHONO staat wanneer de platenspeler is verbonden met andere ingangsaansluitingen dan de PHONO-ingangsaansluitingen van het audioapparaat, dan kunt u ruis horen in de geluidsweggeve. Wanneer de PHONO/LINE-schakelaar op LINE staat, mag u de platenspeler niet verbinden met de PHONO-ingangsaansluitingen van het audioapparaat.

Het geluid klinkt te hoog of te laag.

- Er is een verkeerde draaisnelheid ingesteld. Controleer het label in het midden van de grammofoonplaat of de hoes voor het juiste toerental en stel dit in. Draai de SPEED-draaiknop en stel "33" in voor platen met een toerental van 33 1/3 tpm, of "45" voor platen die met 45 toeren per minuut moeten worden afgespeeld.
- De aandrijfsnaar zit gedraaid of is versleten. Haal de draai uit de aandrijfsnaar. (Zie pagina 19.)

De toonhoogte van het geluid fluctueert.

De naald is versleten. Vervang de naald door een nieuwe. (Zie pagina 18.)

De aandrijfsnaar is versleten of gebroken.

Vervang de aandrijfsnaar. (Zie pagina 19.)
Neem contact op met uw dealer of de klantenservicewebsite (Zie pagina 23.) als u de aandrijfsnaar wilt vervangen.

De draaitafel draait niet.

- Zorg ervoor dat de netstroomadapter correct is aangesloten op een stopcontact en op de DC IN 12V gelijkstroomaansluiting van uw platenspeler.
- Zorg ervoor dat de aandrijfsnaar helemaal om de motoras is gelegd. (Zie pagina 11.)

Het weergegeven geluid is te zacht of is vervormd.

Zorg ervoor dat de stand van de OUTPUT SELECT-schakelaar van uw platenspeler overeenkomt met het type ingangsaansluiting op het audioapparaat dat u heeft aangesloten op de platenspeler. (Zie pagina 12.)

U kunt geen koppeling tot stand brengen via BLUETOOTH draadloze technologie.

- Als er andere weergaveapparaten die BLUETOOTH draadloze technologie ondersteunen in de buurt zijn waarvan de BLUETOOTH functie is ingeschakeld, maar waarmee u niet wilt koppelen, moet u de BLUETOOTH functie van de ongewenste apparatuur uitschakelen en dan opnieuw proberen te koppelen.
- Bij het koppelen is het mogelijk dat er een apparaat waarmee u niet wilt koppelen wordt ingeschakeld en dat dit automatisch wordt verbonden met de platenspeler. Als dit gebeurt, moet u de instelling op dat apparaat zo wijzigen dat het apparaat niet meer wordt ingeschakeld door de BLUETOOTH verbinding, waarna u het apparaat moet uitschakelen en het koppelen nog eens moet proberen.
- De procedure voor het inschakelen van de stand voor het koppelen hangt mede af van het individuele weergaveapparaat dat BLUETOOTH draadloze technologie ondersteunt. Raadpleeg voor details de gebruikershandleiding van het apparaat.

U kunt uw platenspeler niet verbinden met het weergaveapparaat dat BLUETOOTH draadloze technologie ondersteunt waarmee u verbinding wilt maken.

Als er andere weergaveapparaten die BLUETOOTH draadloze technologie ondersteunen in de buurt zijn waarvan de BLUETOOTH functie is ingeschakeld, maar waarmee u geen verbinding wilt maken, moet u de BLUETOOTH functie van de ongewenste apparatuur uitschakelen.

U kunt geen verbinding maken met uw smartphone, tv, of computer.

Uw platenspeler kan via de BLUETOOTH functie gegevens sturen naar weergave-apparatuur die BLUETOOTH draadloze technologie ondersteunt; maar omdat de platenspeler geen gegevens kan ontvangen van smartphones, tv's, of computers, kan uw platenspeler hiermee geen verbinding maken.

Het bereik van de BLUETOOTH draadloze technologie is beperkt.

Probeer het volgende.

- Als er andere elektronische apparatuur is verbonden aan uw platenspeler en het weergaveapparaat, koppel deze dan los.
- Sluit de platenspeler aan op een stopcontact waarop geen magnetron is aangesloten.
- Zet de platenspeler niet op een metalen tafel of ondergrond.

Reparatie

Wanneer uw platenspeler niet goed werkt, moet u eerst de suggesties bekijken onder "Problemen oplossen" om te zien of het probleem dat u ondervindt reparatie behoeft.

Als de suggesties het probleem niet verhelpen, moet u contact opnemen met uw dealer of de klantenservicewebsite. (Zie pagina 23.)

Leverperiode reserveonderdelen:

Sony bewaart functionele onderdelen van de platenspeler voor reparatie (onderdelen die vereist zijn voor het behoud van de functionele kenmerken van de platenspeler) voor een periode van tenminste 8 jaar nadat het product uit de markt genomen is, in lijn met de instructie daartoe van het Japanse Ministerie van Economische Zaken, Handel en Industrie, en zal gedurende deze periode reparaties uitvoeren. Afhankelijk van de te repareren onderdelen is het echter mogelijk dat het toestel ook nadat de officiële bewaarperiode voor reserveonderdelen verstreken is nog gerepareerd kan worden. Neem voor meer informatie contact op met de klantenservicewebsite. (Zie pagina 23.)

Voor u contact opneemt met uw dealer of de klantenservicewebsite (pagina 23), raden we u aan de volgende informatie bij de hand te hebben:

- Modelnummer: PS-LX310BT
- Serienummer aan de onderkant van uw platenspeler:
- Beschrijving van de storing(en) of defect(en): geef een zo gedetailleerd mogelijke beschrijving.
- Datum van aankoop:
- De naam van uw dealer:

Als de naald of de aandrijfsnaar is beschadigd of versleten ten gevolge van onoordeelkundig gebruik, dan zullen eventuele reparaties worden verricht op uw kosten.

Technische gegevens

Motor en draaitafel

| | |
|------------------------|---|
| Aandrijfsysteem | Snaaraandrijving |
| Motor | Gelijkstroommotor |
| Draaitafel | 296 mm diameter (gegoten aluminium) |
| Snelheden | 2 toerentallen, 33 1/3 en 45 tpm |
| Snelheidsfluctuaties | 0,1% (WRMS) |
| Signaal-ruisverhouding | Meer dan 50 dB (DIN-B) met het meegeleverde element (cartridge) |

Toonarm

| | |
|----------------------|--|
| Type | Dynamisch gebalanceerde, J-vormige arm |
| Effectieve armlengte | 197 mm |

Element (cartridge)

| | |
|----------------|--------|
| Type | MM |
| Naalddruk | 3 g |
| Uitgangsniveau | 2,5 mV |

Algemeen

| | |
|-------------------|--|
| Stroomvoorziening | 12 V 0,8 A gelijkstroom (netstroomadapter) |
| Stroomverbruik | 1,8 W |
| Afmetingen | 430 mm x 108 mm x 367 mm (breedte/hoogte/diepte) |
| Gewicht | Ongeveer 3,5 kg |

Netstroomadapter

| | |
|---------|--|
| Ingang | 100 - 240 V 0,35 A wisselstroom 50/60 Hz |
| Uitgang | 12 V 0,8 A gelijkstroom (netstroomadapter) |

BLUETOOTH gedeelte

| | |
|-----------------------------------|--|
| Communicatiesysteem | BLUETOOTH-specificatie versie 4.2 |
| Uitgang | BLUETOOTH-specificatie vermogensklasse 2 |
| Maximaal communicatiebereik | In rechte lijn ongeveer 10 m*1 |
| Frequentieband | 2,4 GHz band (2,402 GHz - 2,480 GHz) |
| Maximum uitgangsvermogen | ≤ 4 dBm |
| Modulatiemethode | FHSS |
| Compatibele BLUETOOTH profielen*2 | A2DP 1.3 |
| Ondersteunde codecs*3 | SBC*4, Qualcomm® aptX™ audio |
| Overdrachtsbereik (A2DP) | 20 Hz - 20.000 Hz (Bemonsteringsfrequentie 48 kHz) |

*1 Het daadwerkelijke bereik hangt mede af van factoren zoals obstakels tussen de apparaten, magnetische velden rond een eventuele magnetron, statische elektriciteit, draadloze telefoon, ontvangstgevoeligheid, prestaties van de antennes, besturingssystemen, de gebruikte software enz.

*2 BLUETOOTH-standaardprofielen geven het doel van de BLUETOOTH-communicatie tussen apparaten aan.

*3 Codec: Methode waarmee het audiosignaal wordt gecodeerd ("co") en gedecodeerd ("dec").

*4 Subband codec

Ontwerp en specificaties kunnen zonder kennisgeving gewijzigd worden.

Klantenservicewebsites

Voor informatie over de aanschaf van reserveonderdelen, accessoires en andere ondersteunende diensten, kunt u naar de klantenservicewebsite voor de regio waar u woont gaan.

Voor klanten in Europa:

<http://www.sony.eu/support>

Voor klanten in de V.S.:

<http://esupport.sony.com/US>

Voor klanten in Canada:

<http://esupport.sony.com/CA/>

Voor klanten in andere landen/regio's:

<http://www.sony-asia.com/support>

Handelsmerken

- IBM en PC/AT zijn wettig gedeponeerde handelsmerken van International Business Machines Corporation.
- Microsoft, Windows en Windows Media zijn handelsmerken of wettig gedeponeerde handelsmerken van Microsoft Corporation in de Verenigde Staten en/of andere landen.
- Mac, Mac OS en macOS zijn handelsmerken van Apple Inc., gedeponeerd in de Verenigde Staten en andere landen.
- Qualcomm aptX is een product van Qualcomm Technologies International, Ltd.
- Qualcomm is een handelsmerk van Qualcomm Incorporated, gedeponeerd in de Verenigde Staten en andere landen, en gebruikt met toestemming. aptX is een handelsmerk van Qualcomm Technologies International, Ltd., gedeponeerd in de Verenigde Staten en andere landen, en gebruikt met toestemming.
- Het BLUETOOTH® woordmerk en logo's zijn gedeponeerde handelsmerken van Bluetooth SIG, Inc. en elk gebruik van zulke merken door Sony Corporation gebeurt onder licentie.
- Alle andere handelsmerken en wettig gedeponeerde handelsmerken zijn handelsmerken en wettig gedeponeerde handelsmerken van hun respectievelijke eigenaren. In deze handleiding worden de ™ en ® aanduidingen verder niet gebruikt.

Index

| | |
|------------------------------|---------------|
| 45-toerenadapter | 9, 15 |
| as | 10, 19 |
| audiokabel | 12 |
| cartridge(element)..... | 7, 18 |
| draaitafel | 6, 9, 10, 20 |
| mat voor de draaitafel | 6, 9, 11 |
| middenas | 6, 10 |
| ruis..... | 20 |
| stofkapscharnieren | 6, 9, 11 |
| toerental..... | 15 |
| toonarm | 7, 15, 16, 20 |
| toonarmkop | 7 |



* 4 7 4 8 7 5 5 4 1 * (2)