



DAB 43



**Appareil portable stéréo DAB+
avec CD, USB/SD**

Manuel d'utilisation

Avant-propos

Ce manuel d'utilisation vous aide en vue d'une utilisation

- conforme aux prescriptions et
- sûre

de votre radio DAB / lecteur d CD, appelé par la suite installation ou appareil.

Groupe ciblé par ce manuel d'utilisation

Le manuel d'utilisation s'adresse à toute personne, qui

- installe,
- utilise,
- nettoie
- ou élimine l'appareil.



Attention !

Retirez la sécurité de transport du compartiment de disque avant de mettre l'appareil en service.

Caractéristiques de présentation de ce manuel d'utilisation

Divers éléments du manuel d'utilisation sont munis de caractéristiques de présentation définies. Ainsi, vous pourrez rapidement vous rendre compte s'il s'agit

de texte normal,

- d'énumérations ou

→ d'étapes de manipulation.

Réinitialisation :

Il peut arriver que, dans de rares cas, le logiciel de l'appareil "se bloque" et que l'appareil ne réagisse plus à une commande.

Dans ce cas, veuillez procéder de la manière suivante :

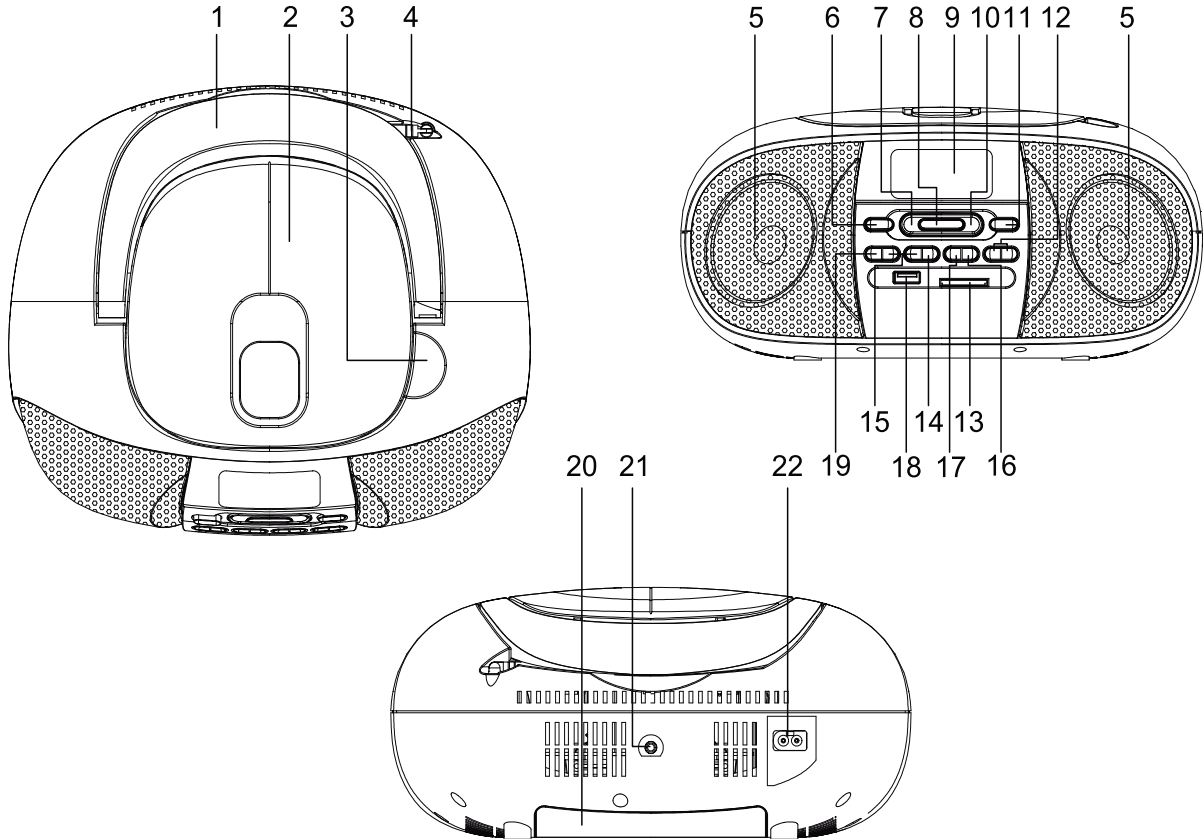
- Arrêter l'appareil
- Retirez la fiche secteur de la prise de courant
- Attendre quelques instants
- Rebrancher la fiche secteur dans la prise de courant
- Mettez l'appareil en marche.

La mémoire est réinitialisée et l'appareil est de nouveau fonctionnel.

Table des matières

Vue d'ensemble de l'appareil	4	Comment utiliser la radio FM	18
Remarques concernant le maniement	6	Réglage d'une station FM	18
Consignes de sécurité	6	Comment mémoriser une station FM	18
Manipulation des piles	7	Comment appeler les affichages	19
Installation de l'appareil	8	Restauration des réglages usine de l'appareil	19
Description de l'appareil	10	Comment utiliser le lecteur de CD	20
Volume de livraison	10	Remarques générales concernant les CD/CD MP3	20
Caractéristiques particulières de l'appareil	10	Généralités concernant les CD	20
Comment préparer le fonctionnement de l'appareil ..	11	Quels CD pouvez-vous utiliser	21
Amélioration de la réception d'antenne.....	11	Comment insérer les CD	21
Comment insérer les piles	11	Comment retirer les CD	22
Raccordement du câble d'alimentation.....	12	Comment lire un CD	22
Utilisation des fonctions générales de l'appareil	13	Comment sélectionner les titres	22
Mise en marche de l'appareil	13	Comment utiliser la fonction de répétition.....	23
Comment sélectionner la source	13	Comment utiliser la fonction de programmation	24
Comment régler le volume.....	13	Comment utiliser la fonction USB	25
Arrêt de l'appareil.....	13	Insertion du support de données	25
Qu'est-ce que le format DAB ?	14	Fonctions	25
Comment utiliser la radio DAB	15	Comment utiliser la fonction SD	26
Exécution d'une recherche automatique avec DAB.....	15	Insertion du support de données	26
Mémorisation des stations DAB.....	15	Fonctions	26
Sélection manuelle des stations / recherche de station avec DAB.....	16	Comment nettoyer l'appareil	27
Affichage de la version logicielle	16	Comment remédier aux erreurs	28
Comment afficher des informations	16	Caractéristiques techniques	31
Réglage de la compression des données DRC.....	17	Comment contacter le fabricant	32
		Consignes d'élimination	32

Vue d'ensemble de l'appareil



1		Poignée de transport
2		Compartiment CD
3	OPEN	Ouverture du compartiment CD
4		Antenne télescopique DAB/FM
5		Haut-parleur
6	 POWER	Mise sous/hors tension, STANDBY
7		CD / MP3 / USB / SD : Sélection de titres, recherche rapide en arrière ; Radio : TUNING DAB : Sélection de station TUNING FM : Recherche de stations Navigation dans les menus
8		CD / MP3 / USB / SD : lecture, pause Radio : Démarrage de la recherche automatique
9		Afficheur : CD / MP3 / USB / SD, Radio : Affichage de fréquence
10		CD / MP3 / USB / SD : Sélection de titres, recherche rapide en avant Radio : TUNING DAB : Sélection de station TUNING FM : Recherche de stations Navigation dans les menus
11	 INFO	CD / MP3 / USB / SD : Arrêt de la lecture ; Radio : Affichage des informations
12	-VOLUME+	Touches de réglage du volume sonore : + : plus fort, - : moins fort
13	SD	Connexion SD

14	MEM	CD / MP3 / USB / SD : Programmation lecture de titres Radio : Touche mémoire PRESET
15	 /- PRESET +/ 	CD MP3 / USB / SD : Sélection de l'album Radio : Sélection de l'emplacement mémoire Stations PRESET programmées
16	MODE SELECT	Fonction REPEAT, lecture aléatoire SHUFFLE Validation des entrées
17	DISPLAY MENU	CD / MP3 / USB / SD : Activation / désactivation tags ID3 Appel de menu
18	USB	Port USB
19	FUNC	Sélecteur de mode DAB / FM / AUX / CD/USB/SD
20		Compartiment des piles (face inférieure)
21	AUX IN	Raccordement source externe, fiche jack 3,5 mm
22	AC IN ~	Prise secteur pour 230 V ~ / 50 Hz

Remarques concernant le maniement

Veillez lire consciencieusement toutes les consignes de sécurité et conservez-les au cas où vous vous poseriez des questions ultérieurement. Respectez toujours tous les avertissements et consignes de ce manuel d'utilisation, ainsi que ceux figurant au dos de l'appareil.

Consignes de sécurité

Attention !

- L'appareil doit uniquement être raccordé à une tension secteur de 230 V~, 50 Hz. N'essayez jamais d'utiliser l'appareil avec une autre tension.
- La fiche secteur doit seulement être raccordée après la fin de l'installation conforme aux prescriptions.
- Si la fiche secteur est défectueuse ou si l'appareil présente d'autres dommages, il est interdit de mettre l'appareil en marche.
- L'appareil reste branché au réseau électrique, même lorsqu'il est éteint. Débranchez la fiche secteur de la prise de courant si vous n'utilisez pas l'appareil pendant une période prolongée. Tirez uniquement au niveau de la fiche secteur, pas sur le câble.
- Lors du débranchement du cordon d'alimentation de la prise de courant, tirez sur la fiche d'alimentation - et non sur le câble.
- Afin d'éviter un risque d'incendie et le risque d'un choc électrique, n'exposez pas l'appareil à la pluie ni à toute autre sorte d'humidité.
- Ne mettez pas l'appareil en service à proximité de baignoires, de piscines ou autres jets d'eau.
- Ne posez pas de récipient contenant des liquides, p. ex. vases à fleurs, sur l'appareil. Ils pourraient se renverser et le liquide qui s'écoule risquerait d'entraîner des dommages considérables ou même un choc électrique. Ne posez pas de bougies allumées ou autres sources potentielles d'incendie sur l'appareil.
- Aucun corps étranger (p. ex. aiguilles, pièces de monnaie, etc.) ne doit tomber à l'intérieur de l'appareil.
- Si des corps étrangers ou du liquide devaient parvenir à l'intérieur de l'appareil, débranchez immédiatement la fiche secteur de la prise de courant. Faites vérifier l'appareil par un spécialiste qualifié avant de le remettre en service. Danger de choc électrique en cas d'ouverture du boîtier.
- N'ouvrez en aucun cas l'appareil – seul un spécialiste doit l'ouvrir. Danger de choc électrique en cas d'ouverture du boîtier.
- N'essayez jamais de réparer vous-même un appareil défectueux. Adressez-vous toujours à nos points de service après-vente.

- Veiller également à ne pas toucher les contacts situés au dos de l'appareil avec des objets métalliques ou avec les doigts. Ceci peut occasionner des court-circuits.
- Faites effectuer les travaux de maintenance uniquement par des spécialistes qualifiés, faute de quoi, vous vous mettriez vous-même ou d'autres personnes en danger.
- Ne laissez jamais des enfants utiliser cet appareil sans surveillance.
- N'écoutez pas des CD ou la radio avec un volume trop élevé, car cela pourrait entraîner des troubles auditifs durables.
- Le lecteur CD utilise un rayon laser invisible, qui pourrait vous blesser les yeux en cas de manipulation non-conforme. Ne regardez en aucun cas directement à l'intérieur du compartiment CD lorsqu'il est ouvert.
- Cet appareil est un appareil à laser de classe 1 (CLASS 1 LASER). L'autocollant comportant cette indication (CLASS 1 LASER PRODUCT) se trouve à l'arrière de l'appareil.



Manipulation des piles

- Veillez à ce que les piles soient maintenues hors de portée des enfants. Les enfants peuvent mettre en bouche les piles et les avaler, ce qui peut conduire à de graves problèmes de santé. En pareil cas, consultez immédiatement un médecin !
- Les piles normales ne doivent pas être rechargées, être chauffées ou lancées au feu (risque d'explosion !).
- Remplacez à temps des piles devenues faibles.
- Remplacez toujours toutes les piles en même temps et utilisez des piles du même type.
- L'écoulement des piles peut endommager l'appareil. Si vous n'utilisez pas l'appareil pendant une période prolongée, sortez les piles du compartiment des piles.

Attention !

- Les piles usagées ou endommagées peuvent provoquer des irritations cutanées. Veillez à porter des gants de protection. Nettoyez le compartiment à piles avec un chiffon sec.
- Les piles normales ne doivent pas être rechargées, être chauffées ou lancées au feu (**risque d'explosion!**).

Remarque importante concernant l'élimination :

Les piles peuvent contenir des produits toxiques qui sont nuisibles pour la santé et l'environnement.

- Éliminez les piles conformément aux dispositions légales en vigueur. Ne jetez en aucun cas les piles dans les ordures ménagères.

Ces pictogrammes se trouvent sur les piles à substances nocives :



Pb = la pile contient du plomb

Cd = la pile contient du cadmium

Hg = la pile contient du mercure

Installation de l'appareil

- L'appareil ne doit pas être installé dans des locaux avec un taux d'humidité de l'air élevé, p. ex. cuisine ou sauna, étant donné que des dépôts d'eau de condensation risqueraient d'endommager l'appareil. L'appareil est prévu pour un fonctionnement dans un environnement sec et au sein d'un climat tempéré, et ne doit pas être exposé aux gouttes d'eau ni aux projections d'eau.
- N'installez pas l'appareil à proximité de sources de chaleur telles que radiateurs. Évitez l'ensoleillement direct et les emplacements exposés à une quantité exceptionnelle de poussières.
- Ne placez pas l'appareil à proximité d'équipements générant des champs magnétiques de forte intensité (moteurs, haut-parleurs, transformateurs par exemple).
- Ne laissez pas l'appareil dans une voiture fermée et stationnée en plein soleil, sinon le boîtier risque de se déformer.
- Installez l'appareil sur un support solide, sûr et horizontal. Veillez à une bonne ventilation.
- Les fentes d'aération à l'arrière et sur les côtés doivent toujours être dégagées. L'appareil ne doit pas être recouvert par des rideaux, des couvertures ou des journaux

- Ne posez pas l'appareil sur des surfaces molles telles que moquettes, tapis, couvertures, ou à proximité de rideaux ou de tentures murales. Les ouvertures d'aération pourraient être obstruées. La circulation de l'air nécessaire risquerait d'être interrompue, ce qui pourrait conduire à un embrasement de l'appareil.
- Vous ne devez utiliser l'appareil qu'en position horizontale.
- Ne posez pas d'objets lourds sur l'appareil.
- Lorsque vous déplacez l'appareil d'un environnement froid vers un environnement chaud, de l'humidité peut se former à l'intérieur de l'appareil. Dans ce cas, attendez environ une heure avant de le mettre en service.
- Veillez toujours à une bonne accessibilité au câble d'alimentation ou au connecteur, de manière à pouvoir débrancher rapidement l'appareil de l'alimentation électrique ! La prise doit être située le plus près possible de l'appareil.
- Posez le câble d'alimentation de manière à éviter tous risques de trébuchement.
- Utiliser un raccordement secteur approprié et éviter d'utiliser des multiprises !
- Ne pas toucher la fiche d'alimentation avec les mains mouillées, risque d'électrocution !
- Pour le raccordement au secteur, enfoncer complètement la fiche secteur dans la prise.
- En cas de dérangements ou de formation de fumée et d'odeurs provenant de l'appareil, retirer immédiatement la fiche d'alimentation de la prise !
- Si un orage menace, débranchez la fiche secteur de la prise de courant.
- Débranchez la fiche secteur si l'appareil n'est pas utilisé sur une période prolongée, p. ex. avant d'entreprendre un voyage.
- Si l'appareil n'est pas utilisé pendant une période prolongée, retirez toutes les piles, car celles-ci risquent de couler et d'endommager l'appareil.
- Un volume trop élevé, surtout lors de l'utilisation de casques, peut conduire à des dommages auditifs.

Description de l'appareil

Volume de livraison

Veillez vérifier que tous les accessoires mentionnés ci-dessous sont présents :

- radio DAB avec lecteur de CD MP3, connexion USB/SD
- câble d'alimentation
- le présent manuel d'utilisation.

Caractéristiques particulières de l'appareil

L'appareil se compose d'une radio DAB / DAB+ / FM avec lecteur de CD MP3, entrée USB et logement de carte SD.

Cet appareil est conçu pour lire :

- des CD, CD-R et des CD MP3. Les CD gravés doivent être finalisés. Consultez à ce sujet les instructions du manuel de votre graveur de CD.
- Le lecteur de CD peut répéter automatiquement certaines plages ou le CD complet.

- Le lecteur de CD peut lire dans un ordre programmable ou avec la fonction aléatoire jusqu'à 40 titres d'un CD ou 40 titres d'un CD MP3 ou d'un stick USB / support SD.
- Avec l'appareil, vous pouvez lire des fichiers MP3 à partir de supports de données USB et de cartes mémoires SD.
- Avec la radio DAB numérique, l'on dispose d'un nouveau format numérique, qui permet d'écouter un son cristallin en qualité CD.
- La radio reçoit les fréquences FM 87,5–108 MHz (analogique) et DAB 174–240 MHz (numérique).
- Vous pouvez mémoriser respectivement 30 stations sur les emplacements de programme PRESET en mode DAB ou FM.
- Dans la gamme FM, vous pouvez choisir entre le mode stéréo et le mode mono.
- L'appareil est pourvu d'une entrée audio AUX.
- Lorsque les piles sont insérées, vous pouvez écouter de la musique ou la radio indépendamment du secteur.
- L'afficheur est rétroéclairé.

Comment préparer le fonctionnement de l'appareil

Vous pouvez raccorder l'appareil au secteur normal (230 V ~ / 50 Hz).

La chaleur résultant du fonctionnement doit être évacuée par une circulation d'air suffisante. Pour cette raison, l'appareil ne doit pas être recouvert ou logé dans une armoire fermée. Veillez à disposer d'un espace libre d'au moins 10 cm autour de l'appareil.

Amélioration de la réception d'antenne

Le nombre et la qualité des stations que vous pouvez recevoir dépend des conditions de réception sur le lieu d'installation. L'antenne télescopique DAB/FM (4) permet de cibler la réception.

Remarque :

Pour la réception de stations de radio numériques (mode DAB), l'antenne télescopique DAB/FM (4) devrait impérativement être sortie sur toute sa longueur.

Comment insérer les piles

- Tournez l'appareil de telle manière à pouvoir ouvrir le compartiment des piles (20) sur la face inférieure, voir p. 4.
- 8 piles alcalines de type BABY, 1,5 V, LR14/C (non fournies) sont nécessaires pour le fonctionnement indépendant du secteur. Veillez à respecter la polarité ! Voir le graphique dans le compartiment des piles.
- Fermez minutieusement le couvercle du compartiment à piles de sorte que les languettes de fixation s'enclenchent dans le boîtier.

Remarque :

Il convient de veiller à utiliser uniquement des piles ou des accumulateurs de même type. N'utilisez en aucun cas simultanément des piles usagées et des piles neuves.

Utilisez des piles protégées contre l'écoulement !

Remarque importante concernant la mise au rebut

Les piles peuvent contenir des substances toxiques, nuisibles pour l'environnement.

- Éliminez les piles conformément aux dispositions légales en vigueur. Ne jetez en aucun cas les piles dans les ordures ménagères.

Comment raccorder une source sonore externe

Vous pouvez restituer le son d'un appareil externe (p. ex. lecteur de CD, lecteur de DVD, récepteur vidéo, iPod ou autres lecteurs MP3) via les haut-parleurs du présent appareil.

- Reliez la sortie audio de votre appareil externe par l'intermédiaire d'un câble audio (avec fiche jack de 3,5 mm) à la connexion AUX (21) se trouvant à l'arrière de l'appareil.
- Appuyez de façon répétée sur le sélecteur de mode FUNC (19), jusqu'à ce que AUX apparaisse sur l'afficheur.

Raccordement du câble d'alimentation

- Branchez le câble d'alimentation dans le raccord AC IN (22) et la fiche secteur dans la prise secteur.
- "Welcome to Digital Radio" apparaît après la première connexion au secteur.

Attention !


En raison de la fonction de veille (Standby), des pièces de l'appareil se trouvent sous tension dès que l'appareil est branché sur le secteur. Pour mettre l'appareil entièrement hors circuit, il faut retirer la fiche secteur.

Remarque :

En cas de non-utilisation, débranchez la fiche de la prise de courant. Tirez sur la fiche secteur et non pas sur le câble. Débranchez la fiche secteur si un orage menace. Débranchez la fiche secteur si l'appareil n'est pas utilisé sur une période prolongée, p. ex. avant d'entreprendre un voyage.

Utilisation des fonctions générales de l'appareil

Mise en marche de l'appareil

Pressez la touche  POWER 6, l'appareil est mis en marche. L'afficheur s'allume.

Remarque :

Lors de la première mise en service de la fonction DAB, une recherche des stations est démarrée automatiquement. Si le message "Station not available" est affiché, aucun signal DAB n'a été reçu. Le cas échéant l'intensité du signal est trop faible, voir p. 16 ; changez la position et redémarrez la recherche automatique, voir p. 15.

Comment sélectionner la source

→ Appuyez de façon répétée sur le sélecteur FUNC (19) pour régler les modes DAB / FM / AUX / CD/USB/SD.

Remarque concernant le mode USB :

L'appareil ne supporte pas la connexion de supports USB via un câble de rallonge USB.

Il n'est pas approprié pour le raccordement direct à un PC !

Comment régler le volume

Pressez les touches de réglage du volume sonore – VOLUME+ (12) pour régler le volume sonore souhaité.
+ : – plus fort,
– : moins fort.

Arrêt de l'appareil

→ Pressez la touche  POWER (6) ; l'appareil est mis hors tension. L'afficheur s'éteint.

Qu'est-ce que le format DAB ?

DAB est un nouveau format numérique, par l'intermédiaire duquel vous pouvez écouter un son cristallin en qualité CD. Même en voiture ou dans le train, vous disposez ainsi d'une bonne réception, exempte de bruit. DAB Broadcast utilise un flux de données à haute vitesse dans le canal radio.

A la différence des stations de radio analogiques traditionnelles, dans le cas de DAB, plusieurs stations sont diffusées sur une et même fréquence. On appelle cela ensemble ou multiplex. Un ensemble se compose de la station de radio et de plusieurs composants de service ou services de données, lesquels sont émis individuellement par les stations de radio. Informations, entre autres, sous www.digitalradio.de ou www.digitalradio.ch.

Compression des données

La radio numérique met à profit les effets de l'ouïe humaine. L'oreille humaine ne perçoit pas les sons, qui sont inférieurs à un volume sonore minimal déterminé. Ainsi, les données qui sont inférieures au dit seuil d'audition de repos, peuvent également être éliminées par filtrage. Ceci est possible du fait que dans chaque flux de données numérique relatif à une unité d'information, le volume sonore correspondant, relatif à d'autres unités, est également mémorisé. En outre, dans un signal sonore, les parties moins fortes sont recouvertes par les parties plus fortes, selon un certain seuil limite. Toutes les informations sonores au sein d'une plage musicale, qui sont inférieures au dit seuil effectif d'audibilité dans le bruit, peuvent être éliminées par filtrage dans le signal à transmettre. Ceci conduit à la réduction du flux de données à transmettre, sans différence de sonorité perceptible pour l'auditeur (procédé MUSICAM).

Trains de séquence audio ("Audio Stream")

Les trains de séquence audio sont, dans le cas de la radio numérique, des flux de données continus, qui contiennent des trains MPEG 1 Audio Layer 2 et décrivent ainsi des informations acoustiques. Ce procédé permet de transmettre les programmes radio habituels et de les écouter côté réception. Dans la radio numérique, l'on utilise le format MUSICAM, qui prévoit deux PAD compatibles MPEG pour les données supplémentaires. Ce format est également désigné services de données PAD. La radio numérique ne vous apporte pas seulement une radio dans une excellente qualité sonore, mais également des informations supplémentaires. Ces informations peuvent se rapporter au programme courant (p. ex. titre, interprète) ou peuvent être d'autre nature (p. ex. informations, météo, trafic, conseils).

Réception radio DAB

Sélection et recherche de service

L'appareil démarre automatiquement la recherche de stations lorsqu'il est enclenché. Si aucune station n'est reçue, "Service not available" (Service indisponible) apparaît à l'affichage. Ceci signifie qu'aucune réception, ou seulement une réception très faible, n'est possible. Dans ce cas, vous devez changer l'emplacement de l'appareil.

Comment utiliser la radio DAB

Exécution d'une recherche automatique avec DAB

- Pressez la touche MENU (17), puis pressez I◀◀, ▶▶I (7, 10) pour sélectionner < Full Scan >. Validez en pressant la touche SELECT (16).
- La recherche démarre, la barre de progression apparaît à l'affichage.
- Vous pouvez vérifier les stations trouvées sur l'appareil. Pour ce faire, pressez I◀◀, ▶▶I (7, 10).
- Pour sélectionner une station, pressez SELECT (16).

Mémorisation des stations DAB

La mémoire de programmes peut mémoriser jusqu'à 30 stations dans la plage DAB.

Remarque :

Les stations restent mémorisées même en cas de coupure de courant.

- Réglez la station souhaitée.
- Réglez l'emplacement de programme au moyen de △ / ▽ (15).

- Pressez la touche MEM (14) et maintenez-la enfoncée ; "Preset Store" apparaît à l'affichage. L'emplacement de programme est affiché en bas à gauche.

Sélection des stations programmées

- Sélectionnez la station mémorisée au moyen de △ / ▽ (15).

"Preset empty" apparaît si vous n'avez pas mémorisé de station sur l'emplacement de programme sélectionné.

Effacement d'un emplacement de programme mémorisé

- Mémorisez la nouvelle station sur l'emplacement de programme respectif.

Sélection manuelle des stations / recherche de station avec DAB

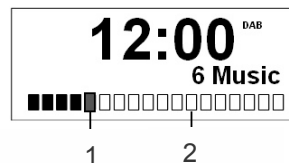
- Pressez la touche MENU (17), puis pressez **I◀◀**, **▶▶I** (7, 10) pour sélectionner **< Manual tune >**.
- Validez en pressant la touche SELECT (16).
- Pressez **I◀◀**, **▶▶I** (7, 10) pour commuter entre les plages de fréquences 5A à 13 F.
- Si une plage est trouvée sur l'un des canaux DAB, le nom et la puissance de réception (niveau) apparaissent sur l'afficheur.
- Pressez la touche SELECT (16) pour ouvrir la plage ; la première station de la plage est affichée.
- Pressez **I◀◀**, **▶▶I** (7, 10) pour commuter entre les différentes stations de la plage ; pressez SELECT (16) pour sélectionner la station souhaitée.
- Vous pouvez quitter le menu au moyen de la touche MENU (17).

Affichage de la version logicielle

- Pressez la touche MENU (17).
- Sélectionnez au moyen de **I◀◀**, **▶▶I** (7, 10) **< System >** et pressez SELECT (16).
- Pressez **I◀◀**, **▶▶I** (7, 10) jusqu'à l'apparition de **< SW version >**, puis validez au moyen de SELECT (16).
- Quittez le menu au moyen de la touche MENU (17).

Comment afficher des informations

- Pressez en mode DAB la touche INFO (11) ; l'affichage suivant apparaît :



- Le repère 1 indique le niveau nécessaire. L'intensité du signal est affichée sur le bargraph 2.
- Les stations, dont l'intensité du signal se situe sous le niveau nécessaire, n'émettent pas un signal suffisant.
- Une pression répétée sur la touche INFO (11) permet de commuter entre les autres informations, telles que type de programme PTY, nom multiplexe, fréquence, taux d'erreur de signal, heure et date.

Réglage de la compression des données DRC

Le taux de compression compense les fluctuations dynamiques et, par conséquent, les variations du volume sonore.

- Pressez la touche MENU (17), puis pressez I◀◀, ▶▶I (7, 10) pour sélectionner < **DRC** >.
- Validez en pressant la touche SELECT (16).

Sélectionnez le taux de compression en pressant I◀◀, ▶▶I (7, 10) :

- DRC low – compression faible
 - DRC high – compression élevée
 - DRC off – compression désactivée.
- Validez en pressant la touche SELECT (16).

Effacement des stations inactives

- Pressez la touche MENU (17), puis pressez I◀◀, ▶▶I (7, 10) pour sélectionner < **Prune** >.
- Validez en pressant la touche SELECT (16).
- Pressez I◀◀, ▶▶I (7, 10) pour sélectionner < **YES** >.
- Validez en pressant la touche SELECT (16).

Les stations inactives sont effacées.

Comment utiliser la radio FM

Réglage d'une station FM

- ➔ Pour commuter en mode FM, pressez la touche FUNC (19) de façon répétée jusqu'à l'apparition de FM sur l'afficheur.

La fréquence ainsi que "(ST)" apparaissent sur l'afficheur lorsque la station est reçue en mode stéréo. Lorsque le signal de réception est faible, vous pouvez commuter au niveau du menu le réglage < **Audio Setting** > de < **Stereo allowed** > (Stéréo autorisé) vers < **Forced mono** > (Mono forcé). Vous pourrez écouter les stations stéréo fortement parasitées avec une meilleure qualité si vous commutez en réception mono.

Sélection manuelle des stations

- ➔ Pressez I◀◀, ▶▶I (7, 10) en mode FM pour régler la station souhaitée. L'afficheur indique la fréquence. Chaque pression sur la touche modifie la fréquence par pas de 0,05 MHz.

Sélection automatique des stations

- ➔ Pressez I◀◀, ▶▶I (7, 10) et maintenez la touche enfoncée pour démarrer la recherche automatique de stations. La fréquence des stations défile vers le haut / vers le bas sur l'afficheur.

Si une station FM avec un signal suffisant est trouvée, la recherche automatique est arrêtée et la station est restituée.

Remarque :

Pour le réglage de stations plus faibles, veuillez utiliser la sélection manuelle des stations. Ou commutez au niveau du menu le réglage < **Scan setting** > de < **Strong stations** > (Réglage balayage) vers < **All stations** > (Toutes les stations).

Comment mémoriser une station FM

La mémoire de programmes peut mémoriser jusqu'à 30 stations dans la plage FM.

Remarque :

Les stations restent mémorisées même en cas de coupure de courant.

- ➔ Réglez la station souhaitée.
- ➔ Réglez l'emplacement de programme au moyen de △ / ▽ (15).
- ➔ Pressez la touche MEM (14) et maintenez-la enfoncée ; "Preset Store" apparaît à l'affichage. L'emplacement de programme est affiché en bas à gauche.

Mémorisation automatique des stations

- Pressez la touche SCAN (8) et maintenez-la enfoncée. Une recherche de fréquences est démarrée ; les stations trouvées sont mémorisées automatiquement dans l'ordre.

Sélection des stations programmées

- Sélectionnez la station mémorisée au moyen de Δ / ∇ (15).

"Preset empty" apparaît si vous n'avez pas mémorisé de station sur l'emplacement de programme sélectionné.

Effacement d'un emplacement de programme mémorisé

- Mémorisez la nouvelle station sur l'emplacement de programme respectif.

Comment appeler les affichages

Une pression sur la touche INFO (11) en mode FM vous permet d'afficher les informations suivantes :

Texte radio

Nom de la station

Type de programme PTY

Fréquence.

Restauration des réglages usine de l'appareil

Si vous changez l'emplacement de l'appareil, p. ex. en cas de déménagement, les stations DAB mémorisées ne pourront probablement plus être réceptionnées. A l'aide de la restauration des réglages usine, vous pouvez dans ce cas effacer toutes les stations mémorisées, présélections (PRESET) incluses, afin de démarrer en même temps une nouvelle recherche automatique de stations.

- Pressez en **mode DAB** la touche MENU (17), puis pressez **I◀◀, ▶▶I** (7, 10) pour sélectionner **< System >** et validez au moyen de SELECT (16).
- **< Factory Reset >** apparaît. Validez en pressant la touche SELECT (16).
- L'interrogation **< Factory Reset No Yes>** apparaît.
- Sélectionnez au moyen de **I◀◀, ▶▶I** (7, 10) **Yes** et validez avec SELECT (16).

Remarque :

Toutes les stations préalablement mémorisées sont effacées.

Comment utiliser le lecteur de CD

Remarques générales concernant les CD/CD MP3

Généralités concernant les CD

L'appareil est approprié pour des CD musicaux contenant des données audio (CD-DA ou MP3 pour CD-R). Les formats MP3 doivent avoir été créés selon ISO 9660 niveau 1 ou niveau 2. Les CD multisession ne sont pas lisibles avec l'appareil.

En mode MP3, les termes "Album" et "Titre" sont utilisés. "Album" correspond au répertoire sur le PC et "Titre" au fichier sur le PC ou à un titre CD-DA.

L'appareil trie les albums et les plages d'un album dans l'ordre alphabétique des noms. Si vous préférez adopter un ordre différent, modifiez le nom de la plage ou de l'album et mettez un numéro devant le nom.

de la gravure de données audio sur des CD-R, il peut se produire des problèmes risquant d'affecter la restitution correcte. Ces problèmes sont dus à des défauts de paramétrage du logiciel et du matériel ou bien aux CD vierges utilisés. Si ce type de problème se produit,

contactez le service après-vente de votre graveur de CD et du logiciel de gravure, ou bien recherchez des informations à ce sujet, par exemple sur Internet.

Remarque :

Si vous confectionnez des CD audio, respectez les dispositions légales et ne violez pas de droits d'auteur.

Maintenez toujours fermé le compartiment CD pour éviter l'accumulation de poussière sur la lentille.

L'appareil peut lire des CD avec des fichiers MP3 et des CD audio normaux (CD-DA). D'autres extensions de fichiers telles que p. ex. *.doc, *.txt, *.pdf, etc., ne sont pas supportées. Les fichiers musicaux ou les listes de lecture avec les extensions *.WMA, *.AAC, *.DLF, *.M3U et *.PLS ne peuvent pas être lus.

Remarque : Compte tenu de la multiplicité des logiciels de codage, il est impossible de garantir la lecture correcte de tous les fichiers MP3.

Lorsqu'un(e) plage/fichier est mal lu(e), l'appareil continue la lecture à la plage/fichier suivant(e).

Si vous gravez des CD, faites-le de préférence à basse vitesse et créez le CD en mode monosession puis finalisez-le.

Quels CD pouvez-vous utiliser

Le lecteur de CD est compatible avec les médias CD-, CD-R- et CD MP3. Vous pouvez lire tous ces CD avec l'appareil sans adaptateur.

Ne lisez pas d'autres supports tels que des DVD, etc.



Taille des CD 12 cm/8 cm
Durée de lecture 74 min ou 24 min maximum

- Lorsque vous transportez l'appareil, retirez le CD du lecteur. Vous éviterez ainsi d'endommager le lecteur de CD et le CD.

Remarque :

La qualité de restitution des CD MP3 dépend du réglage du débit binaire et du logiciel utilisé pour la gravure.

Comment insérer les CD

- Avant la première utilisation : Retirez tout d'abord la protection de transport insérée dans le compartiment CD.
- Pour activer la lecture CD, commutez en mode CD au moyen de la touche FUNC (19).
- Pour insérer des CD, relever le compartiment CD après avoir pressé OPEN (3). Le couvercle du compartiment CD s'ouvre vers le haut. A cette occasion, le mouvement du couvercle ne doit pas être gêné.

Remarque :

Lorsque le compartiment CD est ouvert, il convient de veiller à ce qu'aucun objet étranger ne puisse parvenir à l'intérieur de l'appareil. Ne touchez en aucun cas la lentille du lecteur laser.

- Ouvrir uniquement le compartiment CD à l'arrêt du CD.
- Insérez avec précaution le CD avec la face imprimée vers le haut et pressez-le sur le support. Assurez-vous que le CD n'est pas de travers.
- Fermer le compartiment CD. Le CD est chargé. Après la fin du processus de chargement, le nombre de titres apparaît brièvement sur l'afficheur (9).
- La lecture démarre automatiquement avec le premier titre.

Remarque :

Si aucun CD n'est inséré, le message "NO DISC" apparaît sur l'afficheur (9) après un court instant.

Avant de manipuler l'appareil, attendez que le contenu complet du CD ait été chargé, afin de garantir que toutes les informations nécessaires du CD ont été lues. Dans le cas des CD MP3 en particulier, ce processus peut prendre un certain temps.

Comment retirer les CD

- Pour prélever le CD, terminer tout d'abord la lecture à l'aide de la touche STOP ■ (11), ouvrir le compartiment CD et prélever le CD en le tenant par les bords.

Comment lire un CD

- Si vous souhaitez faire une pause de lecture, pressez la touche ►I (8).
 - L'appareil interrompt la lecture.
- Pour poursuivre la lecture, pressez une nouvelle fois la touche ►I (8).
- Si vous souhaitez terminer la lecture, pressez la touche STOP ■ (11). Le nombre total de titres apparaît sur l'afficheur (9).

Remarque :

Pressez systématiquement la touche STOP ■ (11) avant de retirer le CD.

Comment sélectionner les titres

- Si vous souhaitez sauter au titre suivant, pressez une seule fois la touche ►►I (10).
- Si vous souhaitez sauter au début du titre, pressez une seule fois la touche I◄◄ (7).
- Si vous souhaitez sauter au titre précédent, pressez deux fois la touche I◄◄ (7).

L'afficheur (9) indique respectivement le numéro du titre sélectionné.

- Appuyez plusieurs fois jusqu'à ce que le numéro de la plage recherchée s'affiche.

Sélection d'un album MP3 et des titres

- Pour sélectionner des albums MP3, pressez les touches △ / -PRESET+ / ▽ (15). Le premier titre de l'album suivant / album précédent est lu.
- Pressez la touche I◄◄ (7), ►►I (10) pour sélectionner un titre de l'album.

Recherche rapide vers l'avant ou vers l'arrière

Au cours de la lecture d'une plage, vous pouvez faire une avance ou un retour rapide dans la plage même pour rechercher un passage précis. La musique est en même temps diffusée par les haut-parleurs.

- Pour l'avance rapide, pressez la touche ►►I (10) et maintenez la touche enfoncée jusqu'à ce que vous ayez trouvé l'endroit souhaité.
- Pour le retour rapide, pressez la touche I◄◄ (7) et maintenez la touche enfoncée jusqu'à ce que vous ayez trouvé l'endroit souhaité.
- Relâchez la touche. La lecture se poursuit à partir de ce passage.

Comment utiliser la fonction de répétition

Répétition de titres, d'un album, d'un CD

- Sélectionnez le titre sur l'appareil, et pour les CD MP3 l'album.

Le numéro de titre / d'album sélectionné apparaît sur l'afficheur (9).

- Pressez la touche ► I (8).
- Pressez la touche MODE (16).

La lecture du titre sélectionné est répétée.
(REP ONE)

- Pressez deux fois la touche MODE (16).

La lecture de l'album est répétée (**uniquement** pour CD MP3).
(REP ALBUM)

- Pressez trois fois la touche MODE (16).

La lecture de tous les titres du CD est répétée.
(REP ALL)

- Pressez quatre fois la touche MODE (16).

Tous les titres du CD sont lus dans un ordre aléatoire.
(SHUFFLE)

Remarque :

La fonction de répétition peut également être utilisée lorsque la fonction de programmation est activée.

Terminer la fonction de répétition

- Pressez plusieurs fois la touche MODE (16) sur l'appareil, jusqu'à ce que l'affichage de répétition n'est plus affiché.

Comment utiliser la fonction de programmation

La fonction de programmation vous permet de lire dans un ordre défini par vous même jusqu'à 40 titres d'un CD musical ou d'un CD MP3.

Remarque :

La programmation ne peut être effectuée que lorsque le compartiment CD contient un CD et est fermé, et que l'appareil est en mode arrêt.

- Insérez un disque dans le compartiment CD et fermez-le.
- Pressez la touche STOP ■ (11).
- Pressez la touche MEM (14).

"MEM" apparaît sur l'afficheur (9). Pour les CD MP3, "A--" apparaît pour l'album à sélectionner et "T---" pour le titre.

- Sélectionnez à l'aide des touches I◀◀ (7), ▶▶I (10) le premier titre à programmer. Dans le cas de CD MP3, vous pouvez sélectionner l'album suivant ou l'album précédent au moyen des touches △ / - PRESET+ / ▽ (15).
- Mémorisez le numéro de titre souhaité au moyen de la touche MEM (14). Le titre est à présent programmé sur l'emplacement de programme 01.

- Le numéro de l'emplacement de programme suivant apparaît sur l'afficheur (9). Procédez de la même manière pour programmer les plages dans l'ordre que vous souhaitez.
- Pressez la touche ▶I (8) pour démarrer la lecture de la sélection programmée. Le numéro de titre actuel apparaît sur l'afficheur (9).
- Si vous souhaitez interrompre la lecture de la sélection programmée, pressez une seule fois la touche ▶I (8).
- Pour redémarrer la lecture, pressez une seule fois la touche ▶I (8).
- Pour arrêter la lecture programmée, pressez deux fois la touche STOP ■ (11).

Remarque :

La mémoire de programmation est effacée si vous ouvrez le compartiment CD ou si vous actionnez le sélecteur FUNC (19).

Comment utiliser la fonction USB

Remarque :

La taille de la mémoire du support de données USB n'est pas limitée.

Compte tenu de la multitude de modèles différents de lecteurs flash MP3 et de supports de données USB, il n'est pas possible de garantir que chaque modèle soit supporté.

Les appareils USB version 1.0 et 2.0 sont supportés.

Lors du raccordement de supports de données USB, il peut arriver que l'appareil ou le support de données se "bloque" suite à la présence d'électricité statique. Dans ce cas, effectuez un reset, voir p. 2.

Insertion du support de données

- Connectez le support sur le port USB (22).
- Réglez le mode USB au moyen du sélecteur FUNC (19).
- Le support est chargé. La lecture démarre automatiquement.
- Avant de manipuler l'appareil, attendez que le contenu complet a été chargé, afin de garantir que toutes les informations nécessaires du support de données ont été lues. Si aucun support de données

n'est connecté ou ne peut être lu, l'affichage "NO USB" apparaît sur l'afficheur.

- Pour arrêter la lecture : Presser la touche STOP ■ (11) ; le nombre total de titres et d'album apparaît sur l'afficheur.

Fonctions

La suite de la commande ainsi que les fonctions de lecture sont décrites au chapitre "Comment lire un CD", voir p. 22.

Prélèvement du support de données

- Retirez simplement le support de données USB ou le lecteur flash MP3 en le déconnectant.

Comment utiliser la fonction SD

Insertion du support de données

Attention !

Si la carte mémoire est insérée à l'envers dans le logement de carte, la carte ne peut pas être reconnue. La carte et les données qui s'y trouvent peuvent être endommagées.

Remarque :

La taille mémoire des cartes est limitée sur les supports de données à max. 2 Go. Les supports SDHC ne sont pas supportés.

- ➔ Insérez la carte dans le logement de carte SD (23), avec l'inscription vers le haut.
- ➔ Réglez le mode SD au moyen du sélecteur FUNC (19).
- ➔ Le support est chargé. La lecture démarre automatiquement. Si aucun support de données n'est connecté ou ne peut être lu, l'affichage "NO SD" apparaît sur l'afficheur.
- ➔ Pour arrêter la lecture : Presser la touche STOP ■ (11) ; le nombre total de titres et d'album apparaît sur l'afficheur.

Fonctions

La suite de la commande ainsi que les fonctions de lecture sont décrites au chapitre "Comment lire un CD", voir p. 22.

Prélèvement du support de données

Prélevez la carte en la retirant du logement.

Comment nettoyer l'appareil

Risque d'électrocution !

Afin d'éviter le risque d'un choc électrique, ne lavez pas l'appareil avec un chiffon mouillé ou sous l'eau courante. Avant d'effectuer le nettoyage, débranchez la fiche secteur.

Attention !

N'utilisez pas d'éponge à gratter, de poudre à récurer ni de solvant tel que l'alcool ou l'essence.

- ➔ Nettoyez le boîtier à l'aide d'un chiffon doux légèrement humide.

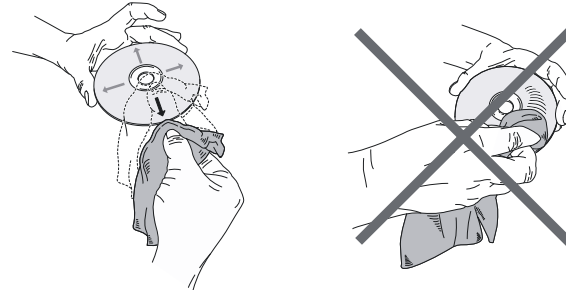
Remarques concernant les CD

Toujours conserver le CD dans son boîtier et ne le saisir que par les bords. La surface qui présente les couleurs d'un arc-en-ciel ne doit pas être touchée et doit toujours être propre. Ne collez pas de papier ni de bande adhésive sur le côté étiquette du disque. Le CD doit être tenu à l'abri du rayonnement solaire direct et des sources de chaleur telles que les chauffages.

Le CD ne doit pas non plus se trouver dans une voiture stationnée en plein soleil, car la température à l'intérieur du véhicule peut être extrêmement élevée. Nettoyez les empreintes digitales et la poussière sur le côté enregistré à l'aide d'un chiffon de nettoyage propre et sec.

Pour le nettoyage des CD, n'utilisez pas de produits de nettoyage pour disques tels que des sprays pour disques, ni de liquides de nettoyage, de sprays antistatiques ou de solvants tels que l'essence, ni de diluants ou d'autres produits chimiques disponibles dans le commerce. Les tâches tenaces peuvent éventuellement être enlevées à l'aide d'une peau de chamois humide.

- ➔ Essuyez les en allant du centre vers les bords.



N'essuyez pas en faisant des mouvements circulaires car cela entraînerait des rayures susceptibles de générer des erreurs lors de la lecture.

Comment remédier aux erreurs

Si l'appareil ne fonctionne pas comme prévu, contrôlez-le au moyen des tableaux suivants.

Si vous ne pouvez pas éliminer le défaut, même après les contrôles décrits, veuillez contacter le fabricant.

Problèmes avec l'appareil

Symptôme	Cause possible / remède
L'appareil ne peut pas être mis en marche.	L'appareil n'est pas alimenté en courant. Branchez correctement le câble d'alimentation sur la prise de courant. Insérez des piles non usagées.
Aucun son n'est audible.	Augmentez le volume. Le cas échéant, la source appropriée n'est pas sélectionnée.

Symptôme	Cause possible / remède
Un bruit parasite est audible.	Un téléphone portable émet à proximité de l'appareil ou un autre appareil émet des ondes radio parasites. Eloignez le téléphone portable ou l'appareil parasite de l'environnement de l'appareil.
D'autres dérangements dans le fonctionnement, des bruits forts ou un dérangement sur l'afficheur apparaissent.	Des composants électroniques de l'appareil sont en dérangement. Débranchez la fiche secteur. Laissez l'appareil séparé de la source de courant pendant env. 10 secondes. Raccordez à nouveau l'appareil ou remplacez les piles.
L'afficheur n'est pas activé.	Mettez l'appareil en marche. Débranchez la fiche secteur, rebranchez-la, remettez l'appareil en marche.

Problèmes avec le lecteur de CD

Symptôme	Cause possible / remède
Le CD n'est pas lu ou saute lors de la lecture.	L'appareil ne se trouve pas en mode CD. Le CD inséré n'est pas conforme.
	Le compartiment CD n'est pas fermé. Fermez le compartiment CD.
	Le CD est mal inséré. Insérez le CD avec l'étiquette tournée vers le haut. Le CD doit être bien centré dans le compartiment CD.
	Le CD est encrassé ou défectueux. Nettoyez le CD, utilisez un autre CD.
	De l'humidité s'est formée dans le compartiment CD. Prélevez le CD et laissez le compartiment CD ouvert pendant env. 1 heure afin qu'il puisse sécher.
	La durée de lecture du CD est supérieure à 74 minutes.

Symptôme	Cause possible / remède
Il y a des coupures de son.	Le réglage du volume sonore est trop élevé. Diminuez le volume sonore.
	Le CD est endommagé ou encrassé. Nettoyez le CD ou changez-le.
	L'appareil est soumis à des vibrations. Installez l'appareil à un endroit non soumis à des vibrations.

Problèmes avec les supports de données USB/SD

Symptôme	Cause possible / remède
Pas de lecture USB/SD possible.	L'appareil ne se trouve pas en mode USB. commuter en mode USB/SD à l'aide du sélecteur FUNC.
	Support de données pas inséré ou vierge. Insérer correctement le support de données ou y enregistrer des données musicales.

Problèmes avec la radio

Symptôme	Cause possible / remède
L'appareil ne reçoit aucune station.	L'appareil ne se trouve pas en mode radio. Le cas échéant fréquence incorrecte. Commuter en mode FM à l'aide du sélecteur "FUNC". Réglez la fréquence correcte.
Le son est faible ou de mauvaise qualité.	D'autres appareils, par ex. un téléviseur, perturbent la réception. Eloignez davantage la radio / le lecteur CD de ces appareils.
	Les piles sont déchargées. Remplacez les piles par des piles neuves.
	L'antenne n'est pas déployée ou n'est pas orientée correctement. Sortez l'antenne. Tournez l'antenne ou l'appareil pour améliorer la réception.

Symptôme	Cause possible / remède
Aucun signal DAB n'est reçu.	Vérifiez que la réception DAB est possible dans la région. Orientez de nouveau l'antenne. Essayez de recevoir d'autres stations.

Caractéristiques techniques

Dimensions de l'appareil (largeur x profondeur x hauteur)	276 x 229 x 135 mm
Poids :	env. 1,5 kg
Tension :	courant alternatif 230 V, 50 Hz, 18 W
Puissance de sortie :	2 x 1,2 W RMS
Conditions ambiantes :	+5 °C à +35 °C 5 % à 90 % d'humidité relative (sans condensation)
Radio : Fréquences de réception : FM analogique Numérique bande III, DAB+ Antenne :	FM 87,5–108 MHz DAB 174–240 MHz Antenne télescopique DAB/FM
Laser CD : Gamme des fréquences :	Longueur d'onde 655 nm, classe 1 100 Hz à 16 kHz

Raccord externe AUX	Fiche jack 3,5 mm
Fonctionnement avec piles	c.c. 12 V 8 x 1,5 V, BABY, LR14/C



Sous réserve de modifications techniques et d'erreurs. Les dimensions sont des valeurs approximatives.

Directives et normes : Ce produit correspond à la directive sur la basse tension (2006/95/CE), à la directive CEM (2004/108/CE) et à la directive sur le marquage CE.

Comment contacter le fabricant

DGC GmbH
Graf-Zeppelin-Str. 7
D-86899 Landsberg

Consignes d'élimination

Élimination de l'emballage

Votre nouvel appareil a été protégé par un emballage lors de son acheminement. Tous les matériaux utilisés sont compatibles avec l'environnement et recyclables. Veuillez apporter votre contribution et éliminez l'emballage de façon respectueuse de l'environnement. Concernant les moyens actuels d'élimination des déchets, informez-vous auprès de votre revendeur ou concernant votre installation de gestion de déchets communale.

Danger d'étouffement !

Ne laissez pas l'emballage et ses éléments à des enfants.

Danger d'étouffement par les films ou d'autres matériaux d'emballage.

Mise au rebut de l'appareil

Les appareils usagés ne sont pas des déchets sans valeur. Une élimination respectueuse de l'environnement permet de recycler des matières brutes précieuses. Renseignez auprès de l'administration de votre ville ou de votre commune concernant les possibilités d'une élimination réglementaire et respectueuse de l'environnement de l'appareil. Les piles doivent être retirées de l'appareil avant l'élimination de celui-ci.



Cet appareil est marqué selon la directive 2002/96/CE concernant les appareils électriques et électroniques usagés (WEEE).

Ce produit, arrivé en fin de vie, ne doit pas être éliminé par le biais des ordures ménagères ordinaires ; il doit être remis à un point de collecte prévoyant le recyclage d'appareils électriques et électroniques. Ceci est indiqué par le symbole figurant sur le produit, dans le manuel d'utilisation ou sur l'emballage. Les matériaux sont recyclables conformément à leur marquage. Avec la réutilisation, le recyclage des matériaux ou d'autres formes de recyclage d'appareils usagés, vous apportez une contribution importante à la protection de notre environnement.

Danger de mort !

Débranchez la fiche secteur sur les appareils, qui ne sont plus utilisés. Déconnectez le câble d'alimentation et débranchez-le avec la fiche.