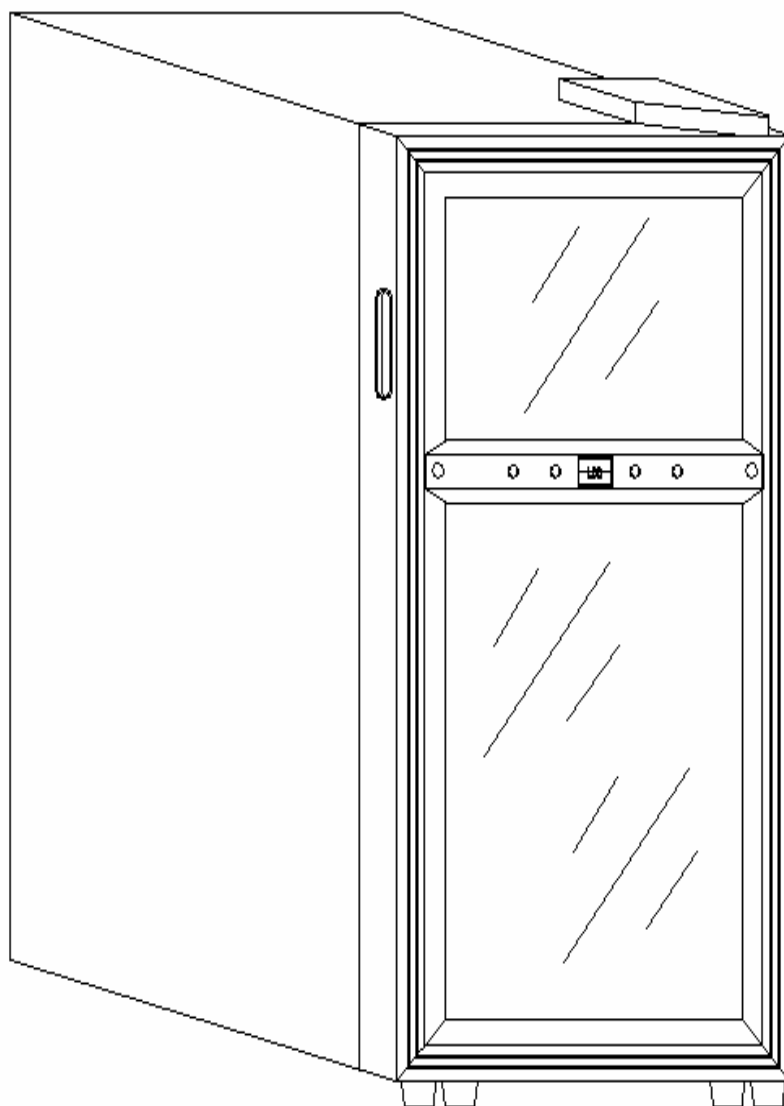


FRIGO CANTINA PER VINI TERMOELETTRICO

Modello n.: WC-7518D



Manuale d'uso

Gentile Cliente,

Per evitare danni dovuti ad un utilizzo improprio leggere attentamente le istruzioni relative al funzionamento prima di utilizzare l'apparecchio. Fare particolare attenzione alle informazioni relative alle avvertenze di sicurezza. Se l'apparecchio è consegnato a terzi, è importante fornire assieme all'apparecchio anche le istruzioni relative al funzionamento.

Indice

. Precauzioni Generali Di Sicurezza	1
. Dati tecnici.....	2
. Immagine Del Prodott.....	3
. Diagramma Elettrico.....	3
. Funzionamento del frigo-cantiva per vini.....	4
. Precauzioni particolari.....	4
. Manutenzione.....	5
. Risoluzione Di Guasti.....	5

I. PRECAUZIONI GENERALI DI SICUREZZA

- Dopo aver rimosso il frigorifero dalla confezione, controllare che sia in buone condizioni. In caso di dubbio, non utilizzarlo e contattare il servizio assistenza.
- Le buste di plastica, i chiodi, ecc. devono essere tenuti lontano dalla portata dei bambini. Leggere attentamente il presenta manuale d'uso e controllare che i dati riportati sulla targhetta dei dati caratteristici corrispondono all'alimentazione elettrica in uso.
- Il frigorifero deve essere utilizzato solo in base a quanto specificato. Il produttore non è ritenuto responsabile per i danni dovuti all'uso improprio o a riparazioni effettuate da personale non autorizzato.
- Prima di pulire il frigorifero assicurarsi che la presa non sia inserita. Non pulire l'unità con una preparazione a base di acido, gasolio, olio, benzina o altre sostanze chimiche che potrebbero danneggiare il frigorifero.
- Le riparazioni devono essere effettuate solo da personale qualificato.

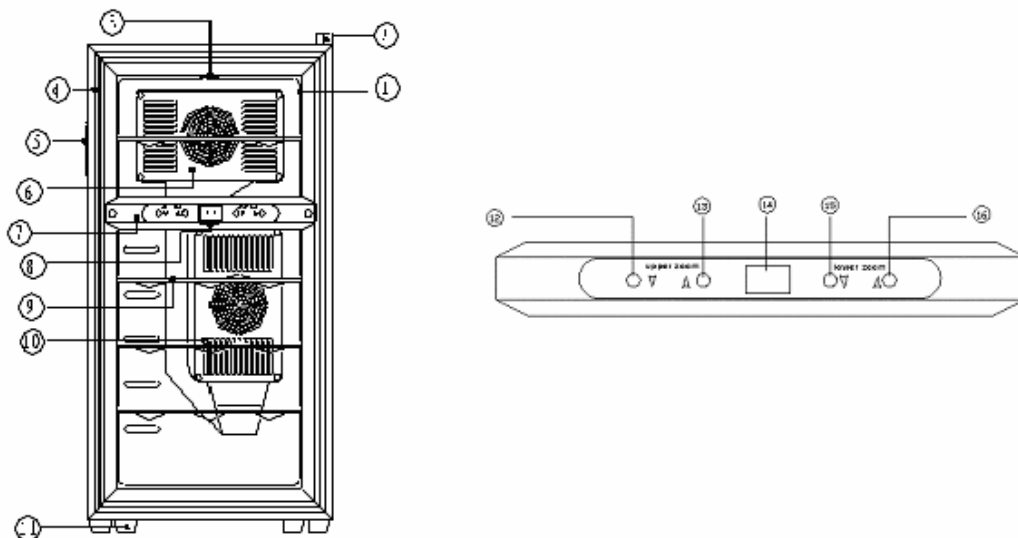
- **Avvertenza**

1. Per ridurre il rischio di incendio, sostituire con lo stesso tipo di fusibile.
2. Solo installazione senza supporto
3. Non utilizzare prolunghe.
4. Pericolo: i bambini possono rimanere intrappolati. Prima di gettare via il vecchio frigorifero, si consiglia di adottare le seguenti precauzioni: a rimuovere lo sportello; b lasciare i ripiani installati, in modo da non facilitare ai bambini l'ingresso nell'unità.
5. Se il cavo di alimentazione è danneggiato, deve essere sostituito dal produttore, dall'assistenza tecnica autorizzata o da personale analogamente qualificato per evitare pericoli.

II.DATI TECNICI

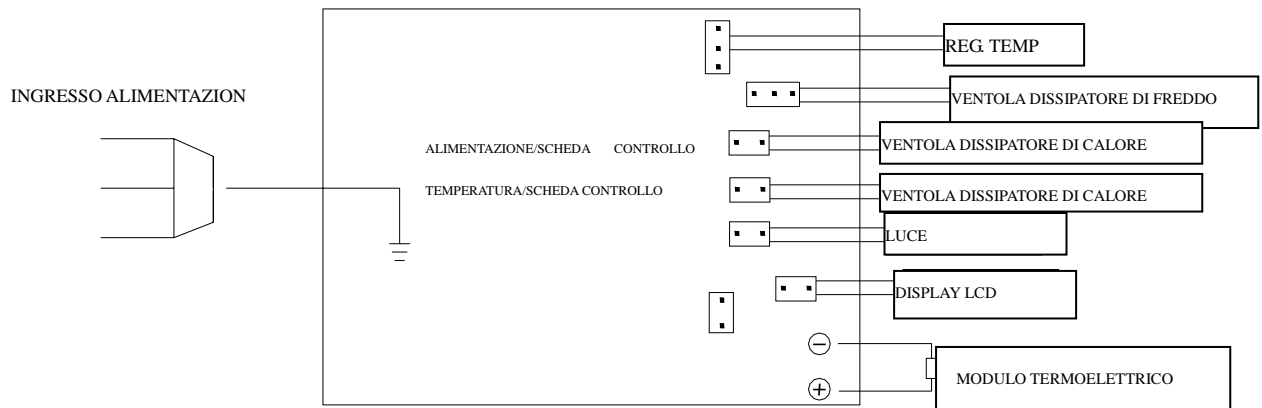
Tipo		WC-7518D
Volume (litro)		52L
Materiale	Alloggiamento	Ferro
	Porta	Vetro
Dimensione dell'unità (P×A×P)(mm)		345X660X490
Dimensione dell'imballaggio: (P×A×P)(mm)		385x685x525
Peso Netto (Kg)		16
Peso Lordo (Kg)		17.8
Consumo energetico (KW·h/24h)		1.5
Temperature ambiente idonea per il funzionamento		< 32
Temperatura		7 —18
Voltaggio		AC 220~240V
Frequenza		50Hz
Potenza d'ingresso		130W

III. IMMAGINE DEL PRODOTTO



- | | | |
|-----------------------------|-------------------------------|-----------------------------|
| 1 Interruttore luce | 2 Copertura smerigliata Cover | 3 Luce |
| 4 Sportello a vetri | 5 Maniglia | 6 Maschera ventola |
| 7 Scheda controllo TEMP | 8 Luce | 9 Ripiano |
| 10 Maschera ventola | 11 Piede | 12 temp + per ambiente sup. |
| 13 temp- per ambiente sup. | 14 Display LCD | |
| 15 temp + per ambiente inf. | 16 temp- per ambiente inf. | |

IV. DIAGRAMMA ELETTRICO



V. FUNZIONAMENTO DEL FRIGO-CANTIVA PER VINI

- Si tratta di un frigorifero con due scomparti vino; la zona superiore serve per conservare il vino a una temperatura compresa tra 7 °C e 12 °C, la zona inferiore invece serve per conservare il vino rosso con una temperatura compresa tra 12 °C e 18 °C. Il pannello di controllo si trova al centro dello sportello e presenta la finestra con il display LCD della temperatura disposta centralmente. Il pannello è formato da quattro pulsanti : premere “Temp Δ” e “Temp ∇” sulla sinistra per aumentare e diminuire la temperatura nella zona superiore; premere “Temp Δ” e “Temp ∇” sulla destra per aumentare e diminuire la temperatura nella zona inferiore. Si può accendere (ON) o spegnere (OFF) la luce interna premendo l’interruttore della luce nel compartimento superiore.
- Quando l’interruttore di alimentazione è attivato, il sistema di raffreddamento inizia a funzionare. La temperatura è impostata a una certa gradazione. Questo vuol dire che se la temperatura interna raggiunge il valore stabilito, il sistema automatico del controllo della temperatura interrompe il raffreddamento e la temperatura all’interno dell’unità aumenta gradualmente.
- Quando la temperatura interna supera il valore stabilito, il sistema automatico di controllo della temperatura inizia di nuovo a funzionare e il frigorifero torna a raffreddare.
- Il pulsante REG.TEMP viene impostato su un certo valore al momento della produzione. Se si desidera modificare la temperatura del frigorifero selezionare la zona destra e modificare di conseguenza.

VI. PRECAUZIONI PARTICOLARI

- Per funzionare al Massimo della potenzialità il frigo-cantina per vini deve essere installato in piano con 2 cm di spazio su ogni lato e 10 cm di spazio dal retro.
- Utilizzare l' (alloggiamento in ferro) regolabile per posizionare l'unità orizzontalmente.
- Evitare la luce diretta solare e alte temperature.
- Non posizionare oggetti pesanti sul frigorifero.

VII.MANUTENZIONE

- Spegnere l'unità prima di procedere con la pulizia.
- Rimuovere vino e mensole e poi pulire l'area interna con soda e poi risciacquando abbondantemente.
- Non usare sapone o detersivo.
- Pulire regolarmente il frigorifero.

VIII. RISOLUZIONE DI GUASTI

Symptoms	Possibili cause	Soluzioni
No cooling	<ul style="list-style-type: none">● Presa non inserita● Bassa tensione● Fusibile rotto	<ul style="list-style-type: none">● Inserire la spina● Assicurare un normale voltaggio● Sostituire il fusibile
La temperatura interna non è abbastanza fredda	<ul style="list-style-type: none">● Il frigorifero è vicino a fonti di calore;● Cattiva ventilazione;● La ventola non funziona;● La porta non si chiude bene o viene aperta spesso o per troppo a lungo;	<ul style="list-style-type: none">● Tenere il frigorifero lontano da luce solare diretta o altre fonti di calore;● Posizionare il frigorifero in un'area con buona ventilazione e tenere oggetti lontani dalla ventola;● Controllare che la presa sia inserita o sostituire la ventola;● Chiudere bene la porta e non aprirla spesso o per lungo tempo.
Odore particolare all'interno del frigorifero	Controllare che non vi siano delle sostanze andate a male all'interno	Eliminare la causa o rimuoverla

<p>La luce all'interno lampeggia</p>	<ul style="list-style-type: none"> ● Alzare la temperatura rispetto a quella interna; ● La funzione automatica di scongelamento comincia a funzionare 	<ul style="list-style-type: none"> ● Regolare il liquidatore ● Funzione normale. Non è necessaria riparazione
<p>Gelo all'interno</p>	<p>Troppa umidità o temperatura troppo bassa all'interno</p>	<p>Disinserire la spina, spegnere l'unità e scongelare a mano, collegare nuovamente la spina quando il ghiaccio è completamente sciolto</p>