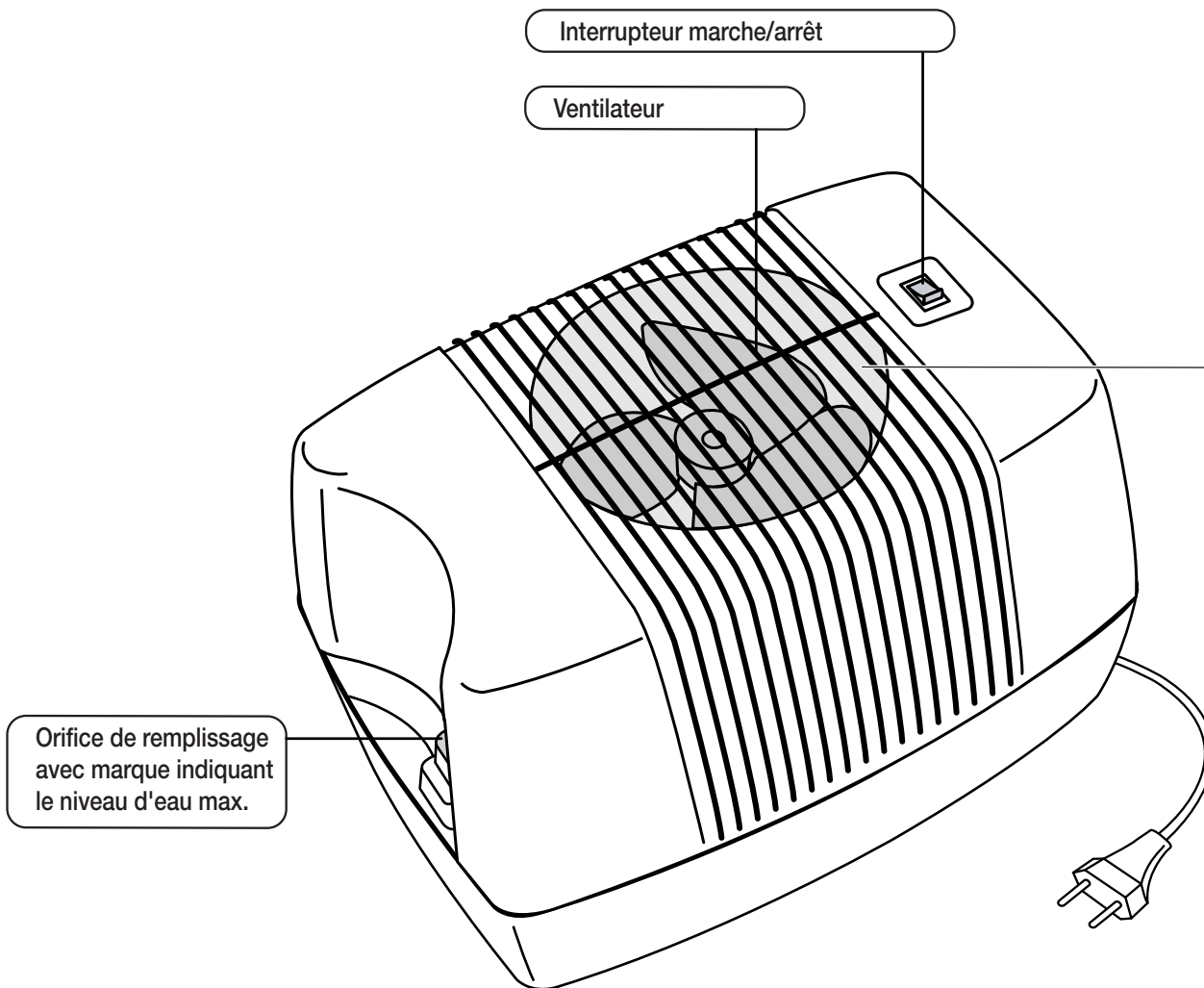


## Bref mode d'emploi humidificateur-vaporisateur Styles



### Remplissage de l'eau

- Avant de remplir :
- débrancher l'appareil
  - vider régulièrement l'eau résiduelle et les résidus
  - bien rincer le réservoir situé dans la partie inférieure
  - remplir d'eau jusqu'à la marque (env. 6 l)
- N'y ajouter aucun additif tel que les huiles parfumées, etc.!**



### Cordon et fiche

- les maintenir secs
- ne pas placer près d'une source de chaleur (ex. plaque de cuisson)



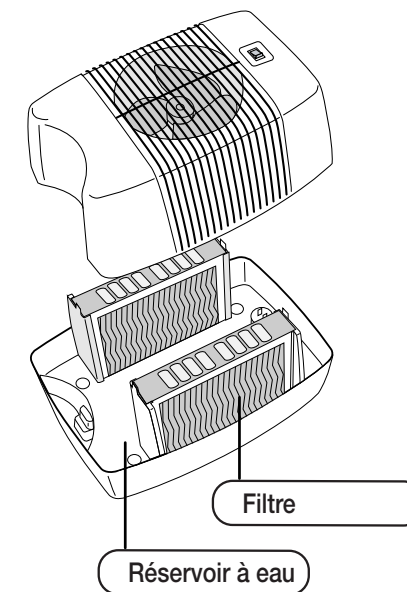
### Sortie d'air

- Ne pas couvrir, ne pas placer directement contre le mur, près des rideaux, meubles, etc.
- Ne verser en aucun cas de l'eau dans l'ouverture



### Nettoyage/ entretien

- nettoyer le réservoir à eau chaque semaine
- changer les filtres tous les 2 à 3 mois



### Démarrage rapide

- 1 choisir une surface d'appui stable
- 2 remplir d'eau (max. 6 litres)
- 3 brancher la fiche dans la prise (230V)
- 4 allumer l'appareil


# Mode d'emploi humidificateur-vaporisateur Styles

Chère cliente, cher client,

veuillez lire attentivement ce mode d'emploi avant de brancher l'appareil au courant électrique pour éviter tout dommage dû à un usage non conforme.

## Mise en marche et fonctionnement

### Choix de l'emplacement

  Avant de choisir l'emplacement de votre appareil, respectez les consignes suivantes :

- Ne placez jamais l'appareil directement sous une prise électrique
- Veillez à ce que l'appareil soit bien stable et à ce que l'on ne risque pas de se prendre les pieds dans le cordon électrique
- Ne pas placer l'appareil sur des sols délicats
- Ne pas couvrir l'appareil et ne le placez pas près des meubles
- Veillez à ce que les enfants ne puissent pas jouer avec l'humidificateur
- Utilisez l'appareil exclusivement dans des locaux secs et sans rallonge

### Remplir d'eau

- Débrancher l'appareil
  - Remplir le réservoir par l'orifice latéral avec de l'eau du robinet non traitée. Respecter la marque supérieure près de l'orifice. Capacité maximale: 6 litres
- Attention:**  
ne pas ajouter de parfum, etc., à l'eau

### Mise en marche

- Lorsque l'appareil est branché il est prêt à fonctionner
- Allumer l'humidificateur à l'aide de l'interrupteur situé sur l'appareil (l'interrupteur s'allume).

### Indications concernant le fonctionnement d'un humidificateur:

- Plus l'air ambiant est sec, plus l'appareil produit d'humidité. Le principe d'autorégulation entre l'air ambiant et l'humidificateur, empêche que l'humidité ne soit trop élevée. L'humidité relative varie donc entre 45 et 60 %
- Pour améliorer la vaporisation dans des locaux très grands, l'humidificateur peut être placé près d'une source de chaleur (ne pas dépasser une température max. de 50 °C)
- Il est recommandé de contrôler l'humidité avec un hygromètre
- L'humidification de l'air est réduite lorsqu'il y a une trop grande circulation d'air (par ex. en cas de fenêtres ouvertes ou de locaux très hauts de plafond)
- Sachez que l'humidité monte avec l'air chaud et peut se condenser dans des endroits non désirés
- Valeurs d'humidité de l'air conseillées dans les pièces:

température de la pièce:	humidité relative:
18 °C	50 %
20 °C	45 %
22 °C	40 %

### Après utilisation

- Eteindre l'appareil
- Le débrancher
- Vider l'eau résiduelle et rincer le réservoir
- **Un nettoyage régulier garantit un fonctionnement hygiénique et sans problème.** Par conséquent, effectuez l'entretien et le nettoyage de l'appareil:
  - **chaque semaine:** nettoyer le corps de l'appareil
  - **tous les 2 à 3 mois:** changer les cassettes de vaporisation
  - **une fois par an:** nettoyer l'appareil après une saison de chauffage

### Nettoyage

Le nettoyage de l'humidificateur est aisé car il se démonte facilement et sans outils:

- Eteindre l'appareil et le débrancher
- Enlever la partie supérieure de l'appareil avec le cordon d'alimentation. Ne jamais la plonger dans l'eau
- Enlever les deux filtres. Les résidus dans l'air et dans l'eau salissent et s'incrustent dans les cassettes de vaporisation lorsque l'appareil fonctionne. C'est pourquoi il est conseillé de les changer tous les 2 à 3 mois environ. Changer les filtres (art.-n° 7176.014) surtout en cas de:
  - mauvaise odeur
  - de grande saleté ou de formation de tartre (par ex. si l'eau est dure)
  - si la puissance d'humidification est réduite (par ex. à cause de la dureté de l'eau)

- Eliminer les résidus qui se trouvent sur la base du corps de l'appareil et nettoyer. Les résidus calcaires ou minéraux peuvent être éliminés avec un détartrant (par ex. Potz calc)

- Le couvercle inférieur du ventilateur doit aussi être nettoyé avec un chiffon humide une ou deux fois par an

### Attention:

- Nettoyer l'humidificateur si celui-ci est resté plus d'une semaine sans servir alors qu'il était plein d'eau

### Consignes :

- Avant chaque entretien et après chaque utilisation, éteindre l'appareil et le débrancher
- Ne jamais plonger la partie supérieure de l'appareil dans l'eau (risque de court-circuit). Pour le nettoyage, utiliser un chiffon humide et ensuite bien essuyer. Avant de le faire, il faut absolument débrancher l'appareil
- Veiller à ce que la grille de sortie d'air ne soit pas obstruée par la poussière, la nettoyer de temps en temps avec l'aspirateur ou un pinceau sec
- Ne pas utiliser d'objets pointus, ni abrasifs, ni de produit chimiques corrosifs

### Rangement

- Lorsque l'appareil ne sert pas, le débrancher
- Laisser bien refroidir l'appareil
- Ne ranger l'appareil que dans un endroit sec et hors de portée des enfants

## Consignes de sécurité

- Lire attentivement le mode d'emploi avant de mettre l'appareil en marche
- Les enfants ne doivent pas utiliser l'appareil
- Ne pas couvrir l'appareil et ne pas le placer près des meubles
- N'utiliser l'appareil que dans des locaux secs jusqu'à 50 m<sup>2</sup> (soit 125 m<sup>3</sup>)
- Ne pas déplacer l'appareil lorsqu'il fonctionne
- Contrôler régulièrement le bon état du cordon d'alimentation et de la fiche et vérifier qu'ils sont protégés de la chaleur. Ne pas utiliser l'appareil si le cordon ou la fiche sont défectueux. Si c'est le cas, faire remplacer immédiatement toute fiche ou tout cordon défectueux par M-Service
- Le cordon ne doit pas passer sur des angles ou des arêtes vives, ne le coincez pas (risque de décharge électrique)
- Ne jamais retirer la fiche de la prise avec les mains mouillées ou en tirant sur le cordon
- N'utilisez pas de rallonge
- L'appareil n'est pas protégé des éclaboussures
- Placer l'appareil sur une surface plane, stable et sèche, ne pas le poser sur des surfaces chaudes ni près d'une flamme. Maintenir une distance minimum de 50 cm
- L'appareil n'est destiné qu'à un usage privé et ne peut être utilisé que dans des locaux secs
- Ne jamais plonger l'appareil dans l'eau ou d'autres substances liquides (risque de décharge électrique)
- N'utiliser que des pièces de rechange d'origine M-Service
- Avant de nettoyer l'appareil le débrancher et le laisser refroidir complètement
- Conserver soigneusement ce mode d'emploi et le remettre à tout utilisateur éventuel
- La garantie ne fonctionne pas en cas de non respect de ces consignes d'utilisation

Pour votre sécurité, à lire avant la mise en service!

## Garantie

### 2 ans de garantie

Migros garantit un appareil sans défaut de fabrication, ni défaut de fonctionnement pendant 2 ans à partir de la date d'achat.

### Conditions générales:

Ne sont pas sous garantie:

- l'usure normale
- les problèmes issus d'un usage non conforme
- dommages causés par l'acheteur ou par un tiers
- défauts dus à des causes externes

La garantie s'arrête en cas de réparation effectuée par des personnes non autorisées par Migros. Conserver soigneusement la garantie ou la preuve d'achat (ticket de caisse). Sans cela le droit à la garantie est perdu.

Déposer les appareils nécessitant un contrôle ou une réparation auprès d'un point de vente.

## Elimination

Rendre inutilisable les appareils ne fonctionnant plus en sectionnant le cordon d'alimentation.

L'appareil est éliminé gratuitement auprès d'un point de vente. Ne pas le jeter dans les ordures ménagères!



M SERVICE

230 V / 50 Hz / 20 W

7/2004 Änderungen vorbehalten

Vertrieb / Distribution / Distribuzione:  
MIGROS-Genossenschafts-Bund, CH-8031 Zürich  
MIGROS-France S.A., F-74100 Tremblières  
MIGROS Deutschland GmbH, D-79539 Lörrach

7176.013 -F-

**MIGROS**

