

Register your product and get support at
www.philips.com/welcome

AD330 (Black)

AD333 (White)



DE Benutzerhandbuch

PHILIPS

Inhaltsangabe

1	Wichtig	3
----------	----------------	----------

2	Ihre Lautsprecher-Dockingstation	4
	Einführung	4
	Lieferumfang	4
	Geräteübersicht	5

3	Erste Schritte	6
	Anschließen an die Stromversorgung	6

4	Wiedergabe	6
	Wiedergabe von iPod/iPhone	6
	Wiedergabe über ein externes Audiogerät	7

5	Produktinformationen	7
	Technische Daten	7

6	Fehlerbehebung	8
----------	-----------------------	----------

7	Hinweis	8
	Entsorgung Ihres alten Geräts	9

1 Wichtig

- Lesen Sie diese Anweisungen durch.
- Beachten Sie alle Warnhinweise.
- Befolgen Sie alle Anweisungen.
- Verwenden Sie dieses Gerät nicht in der Nähe von Wasser.
- Verdecken Sie keine Lüftungsöffnungen. Stellen Sie das Gerät gemäß den Vorschriften des Herstellers auf.
- Platzieren Sie das Gerät nicht neben Wärmequellen, wie z. B. Heizkörpern, Öfen oder anderen Geräten (darunter auch Verstärker), die Wärme erzeugen.
- Schützen Sie das Netzkabel, damit niemand auf das Kabel tritt oder es geknickt wird. Insbesondere darf dies nicht an den Steckern, an den Steckdosen oder an der Stelle geschehen, an der die Kabel das Gerät verlassen.
- Verwenden Sie nur vom Hersteller empfohlenes Zubehör.
- Ziehen Sie bei Gewittern oder bei längerer Nichtverwendung des Geräts den Netzstecker.
- Lassen Sie sämtliche Reparaturen ausschließlich von qualifiziertem Servicepersonal durchführen. Reparaturen sind notwendig, wenn das Gerät beschädigt wurde, z. B. wenn das Netzkabel oder der Netzstecker beschädigt wurden, Gegenstände in das Gerät gefallen sind, Flüssigkeit über das Gerät geschüttet wurde, das Gerät Regen oder Feuchtigkeit ausgesetzt wurde oder das Gerät nicht ordnungsgemäß funktioniert oder fallen gelassen wurde.
- Das Gerät darf nicht mit Flüssigkeiten benetzt oder bespritzt werden.
- Auf das Gerät dürfen keine möglichen Gefahrenquellen gestellt werden (z. B. mit einer Flüssigkeit gefüllte Gegenstände, brennende Kerzen).

- Wenn der Stecker des Direct Plug-In-Adapters als Trennvorrichtung verwendet wird, muss die Trennvorrichtung frei zugänglich bleiben.



Warnung

- Öffnen Sie auf keinen Fall das Gehäuse des Geräts.
- Stellen Sie dieses Gerät niemals auf andere elektrische Geräte.
- Stellen Sie zum Trennen des Geräts von der Stromversorgung den einfachen Zugriff auf Netzkabel, Stecker oder Netzteil sicher.

2 Ihre Lautsprecher- Dockingstation

Herzlichen Glückwunsch zu Ihrem Kauf und willkommen bei Philips! Um die Unterstützung von Philips optimal nutzen zu können, sollten Sie Ihr Produkt unter www.philips.com/welcome registrieren.

Wenn Sie mit Philips Kontakt aufnehmen, werden Sie nach der Modell- und Seriennummer Ihres Geräts gefragt. Sie finden die Modell- und Seriennummer auf der Unterseite des Geräts. Notieren Sie die Nummern:

Modell-Nr. _____

Serien-Nr. _____

Einführung

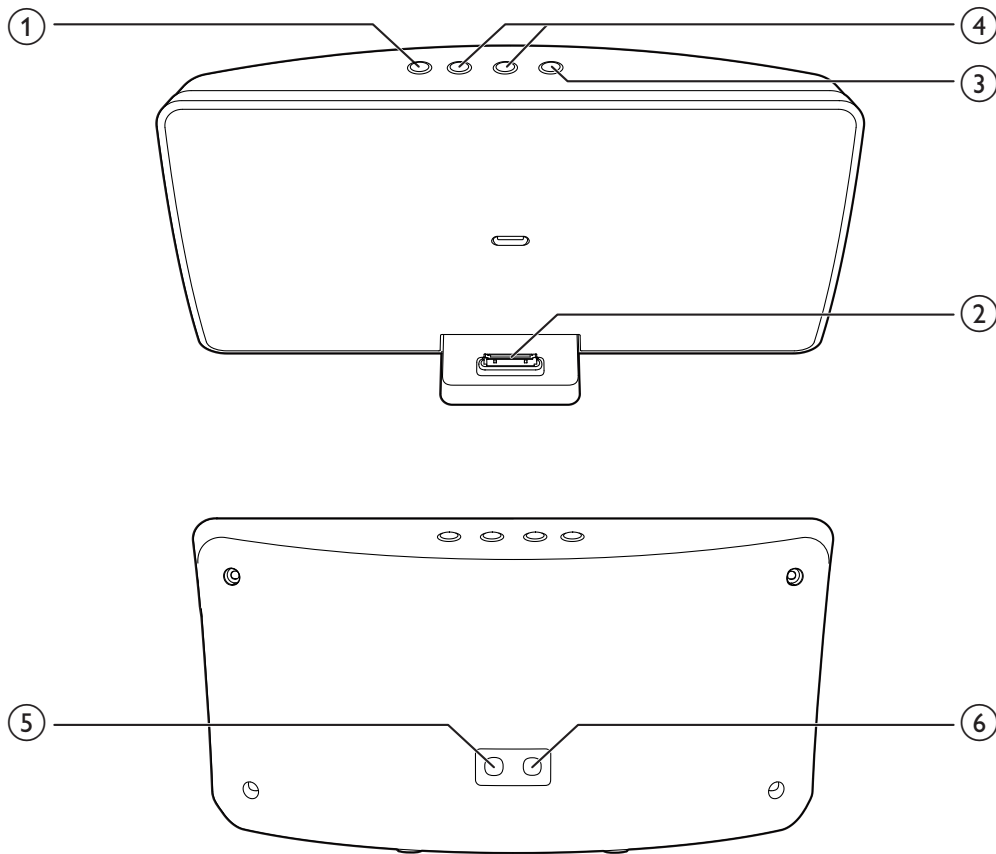
Mit diesem Dockinglautsprecher können Sie Audioinhalte von einem iPod, einem iPhone oder anderen externen Audiogeräten wiedergeben.



Lieferumfang

Prüfen Sie zunächst den Verpackungsinhalt:

- Hauptgerät
- Netzadapter
- Kurzanleitung
- Sicherheitsblatt

Geräteübersicht



- ①  Stummschalten
- ② Dock für iPod/iPhone
- ③  Starten oder Anhalten der Wiedergabe
- ④ VOL +/- Einstellen der Lautstärke
- ⑤ MP3 LINK
 - Anschließen eines externen Audiogeräts
- ⑥ DC IN
 - Anschließen an die Stromversorgung

3 Erste Schritte

Folgen Sie den Anweisungen in diesem Kapitel immer nacheinander:

Anschließen an die Stromversorgung

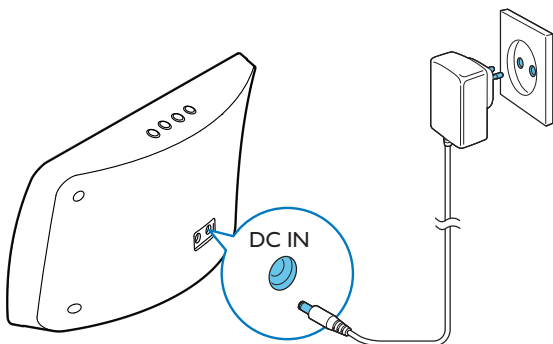


Achtung

- Möglicher Produktschaden! Prüfen Sie, ob die Stromspannung mit dem aufgedruckten Wert auf der Unterseite des Dockinglautsprechers übereinstimmt.
- Stromschlaggefahr! Ziehen Sie immer am Netzadapter, wenn Sie das Netzteil von der Stromversorgung trennen. Ziehen Sie niemals am Kabel.

Verbinden Sie das Netzteil mit:

- dem **DC IN**-Anschluss an der Rückseite des Dockinglautsprechers.
- einer Steckdose.



4 Wiedergabe

Wiedergabe von iPod/iPhone

Mit diesem Dockinglautsprecher können Sie Audioinhalte von Ihrem iPod oder iPhone genießen.

Kompatible iPod/iPhone-Modelle

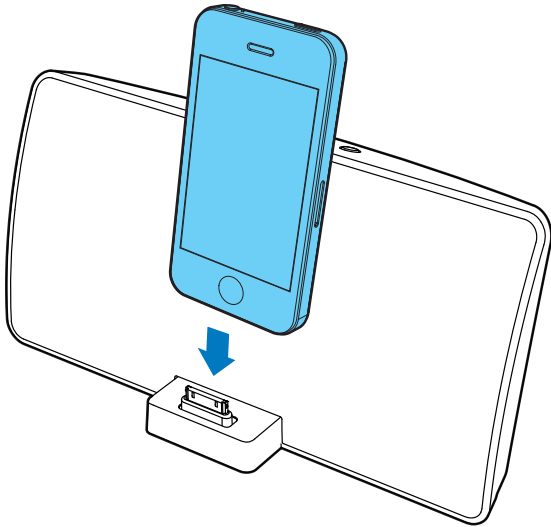
Der Dockinglautsprecher unterstützt folgende iPod-/iPhone-Modelle.

Hergestellt für

- iPod touch (1., 2., 3. und 4. Generation)
- iPod classic
- iPod nano (1., 2., 3., 4., 5. und 6. Generation)
- iPhone 4S
- iPhone 4
- iPhone 3GS
- iPhone 3G
- iPhone

Wiedergabe vom iPod/iPhone

- 1 Setzen Sie den iPod oder das iPhone in das Dock ein.
- 2 Audiowiedergabe auf einem iPod/iPhone
- 3 Um die Lautstärke einzustellen, drücken Sie **VOL +/-**.
- 4 Drücken Sie **M**, um die Stummschaltung zu aktivieren.



So entnehmen Sie den iPod/das iPhone:
Ziehen Sie den iPod bzw. das iPhone aus der Dockingstation.

Aufladen des iPods/iPhones

Wenn der Dockinglautsprecher an eine Steckdose angeschlossen ist, wird der angeschlossene iPod bzw. das angeschlossene iPhone automatisch aufgeladen.

Wiedergabe über ein externes Audiogerät

Hinweis

- Vergewissern Sie sich, dass kein iPod/iPhone in den Lautsprecher eingesetzt ist.

- 1 Schließen Sie ein MP3-Link-Kabel (nicht im Lieferumfang enthalten) wie folgt an:
 - dem **MP3 LINK**-Anschluss an der Rückseite des Dockinglautsprechers.
 - der Kopfhörerbuchse am externen Gerät.
- 2 Drücken Sie **▶||**, um Musik auf dem Gerät wiederzugeben (siehe Benutzerhandbuch des Geräts).

5 Produktinformationen

Hinweis

- Die Produktinformationen können ohne vorherige Ankündigung geändert werden.

Technische Daten

Verstärker

Gesamtausgangsleistung	8 W
Signal/Rausch-Verhältnis	> 62 dBA
MP3 Link	650 mV RMS

Allgemeine Informationen

Netzspannung	Modell: AS110-080-AE130 (Philips); Eingangssleistung: 100 bis 240 V~, 50/60 Hz, 0,5 A; Ausgangsleistung: 8,0 V == 1,3 A
--------------	----------------------------------------------------------------------------------------------------------------------------------------

Betriebs-Stromverbrauch	15 W
Standby-Stromverbrauch	< 0,5 W
Max. Belastung für iPod/iPhone	5 V == 1 A

Abmessungen - Hauptgerät (B x H x T)	261 x 130 x 103 mm
Gewicht - Hauptgerät - Inklusive Verpackung	0,9 kg 1,5 kg

6 Fehlerbehebung



Warnung

- Öffnen Sie auf keinen Fall das Gehäuse des Geräts.

Bei eigenhändigen Reparaturversuchen verfällt die Garantie.

Wenn Sie bei der Verwendung dieses Geräts Probleme feststellen, prüfen Sie bitte die folgenden Punkte, bevor Sie Serviceleistungen anfordern. Besteht das Problem auch weiterhin, besuchen Sie die Philips Website unter www.philips.com/support. Wenn Sie Philips kontaktieren, stellen Sie sicher, dass sich das Gerät in der Nähe befindet und die Modell- und Seriennummer verfügbar ist.

Keine Stromversorgung

- Prüfen Sie, ob der Netzadapter des Geräts ordnungsgemäß angeschlossen wurde.
- Stellen Sie sicher, dass die Steckdose an das Stromnetz angeschlossen ist.

Kein Ton

- Stellen Sie die Lautstärke ein.

Das Gerät reagiert nicht

- Trennen Sie das Netzteil von der Stromversorgung, und schließen Sie es wieder an. Schalten Sie anschließend das Gerät erneut ein.

7 Hinweis

Änderungen oder Modifizierungen des Geräts, die nicht ausdrücklich von Philips Consumer Lifestyle genehmigt wurden, können zum Erlöschen der Betriebserlaubnis führen.



Dieses Produkt entspricht den Richtlinien der Europäischen Union zu Funkstörungen.

Made for



iPod



iPhone

Die Angaben "Made for iPod", und "Made for iPhone" bedeuten, dass ein elektronisches Zubehörteil speziell für die Verwendung mit einem iPod oder iPhone entwickelt wurde. Zudem wurde vom Hersteller bestätigt, dass dieses Zubehörteil den Leistungsstandards von Apple entspricht. Apple ist für dieses Gerät oder die Einhaltung von Sicherheits- und sonstigen Richtlinien nicht verantwortlich. Bitte beachten Sie, dass der Gebrauch von diesem Zubehörteil mit iPod oder iPhone die Übertragungsleistung beeinflussen könnte. iPod und iPhone sind eingetragene Marken von Apple Inc. in den Vereinigten Staaten und in anderen Ländern.

Entsorgung Ihres alten Geräts

Ihr Gerät wurde unter Verwendung hochwertiger Materialien und Komponenten entwickelt und hergestellt, die recycelt und wiederverwendet werden können.

Entsorgen Sie dieses Produkt nie mit dem restlichen Hausmüll. Bitte informieren Sie sich über die örtlichen Bestimmungen zur getrennten Entsorgung von elektrischen und elektronischen Produkten sowie von Akkus. Durch die korrekte Entsorgung dieser Produkte werden Umwelt und Menschen vor möglichen negativen Folgen geschützt.

Rufen Sie unsere Website www.recycle.philips.com auf, um weitere Informationen zu Sammelstellen in Ihrer Nähe zu erhalten.

Umweltinformationen

Auf überflüssige Verpackung wurde verzichtet. Die Verpackung kann leicht in drei Materialtypen getrennt werden: Pappe (Karton), Styropor (Polsterung) und Polyethylen (Beutel, Schaumstoff-Schutzfolie).

Ihr Gerät besteht aus Werkstoffen, die wiederverwendet werden können, wenn das Gerät von einem spezialisierten Fachbetrieb demontiert wird. Bitte beachten Sie die örtlichen Vorschriften zur Entsorgung von Verpackungsmaterial, verbrauchten Batterien und Altgeräten.



Specifications are subject to change without notice
© 2012 Koninklijke Philips Electronics N.V.
All rights reserved.

AD330/AD333_12_UM_V1.0

