

## Inhaltsverzeichnis

Werkstoff Holz	1
Vor der Montage	1
Werkzeug	1
Aufbauübersicht	2
Aufbauvarianten	2
Grundrahmen	3
Allgemeiner Aufbau der Wandelemente	3
Zuluftelement mit Kabelführung	4
Aufstellen der Wandelemente	4-6
Einbau der Deckentafeln	7
Eck- und Deckleisten	8
Abluftschieber	8
Halterungen für Saunaliegen	8
Ofenschutz	9
Türgriff / Rollverschluß	9
Sonderzubehör	10
Tips zur Sicherheit	11
Pflegehinweise	11
Elektroinstallation	11
Wie wird Was verbunden ?	11
Stücklisten	

## Sehr geehrte Kundin, sehr geehrter Kunde,

lesen Sie bitte diese Anleitung vor dem Aufbau der Sauna vollständig durch, um Montagefehler oder Beschädigungen zu vermeiden.  
Prüfen Sie bitte sofort, ob die Sauna unbeschädigt und vollständig bei Ihnen angekommen ist.  
Weiterentwicklungen im Sinne des technischen Fortschritts behalten wir uns vor. So können geringfügige Abweichungen in den Darstellungen oder Beschreibungen entstehen.

## Verpackung

Verpackungsmaterial nicht einfach wegwerfen!  
Papier-, Pappe- und Wellpappeverpackungen, sowie Kunststoffverpackungsteile sollten in die entsprechenden Sammelbehälter gegeben werden.

## Werkstoff Holz

Diese Sauna besteht aus sorgfältig ausgesuchtem, nordischen Fichtenholz. Gesunde Äste, leichte Verfärbungen und kleine Risse sind für diesen Werkstoff charakteristisch, verleihen ihm sein natürliches Aussehen und sind kein Reklamationsgrund.

## Vor der Montage

- Für das Aufstellen der Sauna wird eine **Mindestraumhöhe von 205 cm** benötigt. Der Wandabstand sollte 5-10 cm betragen.
- Der Fußboden muß eben und waagrecht sein, da es sonst zu Funktionsstörungen kommen kann
- Wir empfehlen Ihnen, die Montage mit zwei Personen durchzuführen.
- Zur Verhütung von Unfällen ist zu vermeiden, daß sich Kinder während der Montage in unmittelbarer Nähe befinden.
- Am besten eignet sich ein trockener, gut belüftbarer Raum zur Nutzung Ihrer Sauna.
- Ein Stein- oder Fliesenboden erweist sich als praktische und zugleich attraktive Fußbodenvariante.

## Werkzeug

Folgendes Werkzeug sollten Sie vor Beginn des Aufbaus zurechtgelegt haben:  
Wasserwaage, Schlosserhammer, Rollmaß, Bohrmaschine, Kreuzschlitz-Schraubendreher (Akkuschrauber), Bleistift.

## Aufbauübersicht

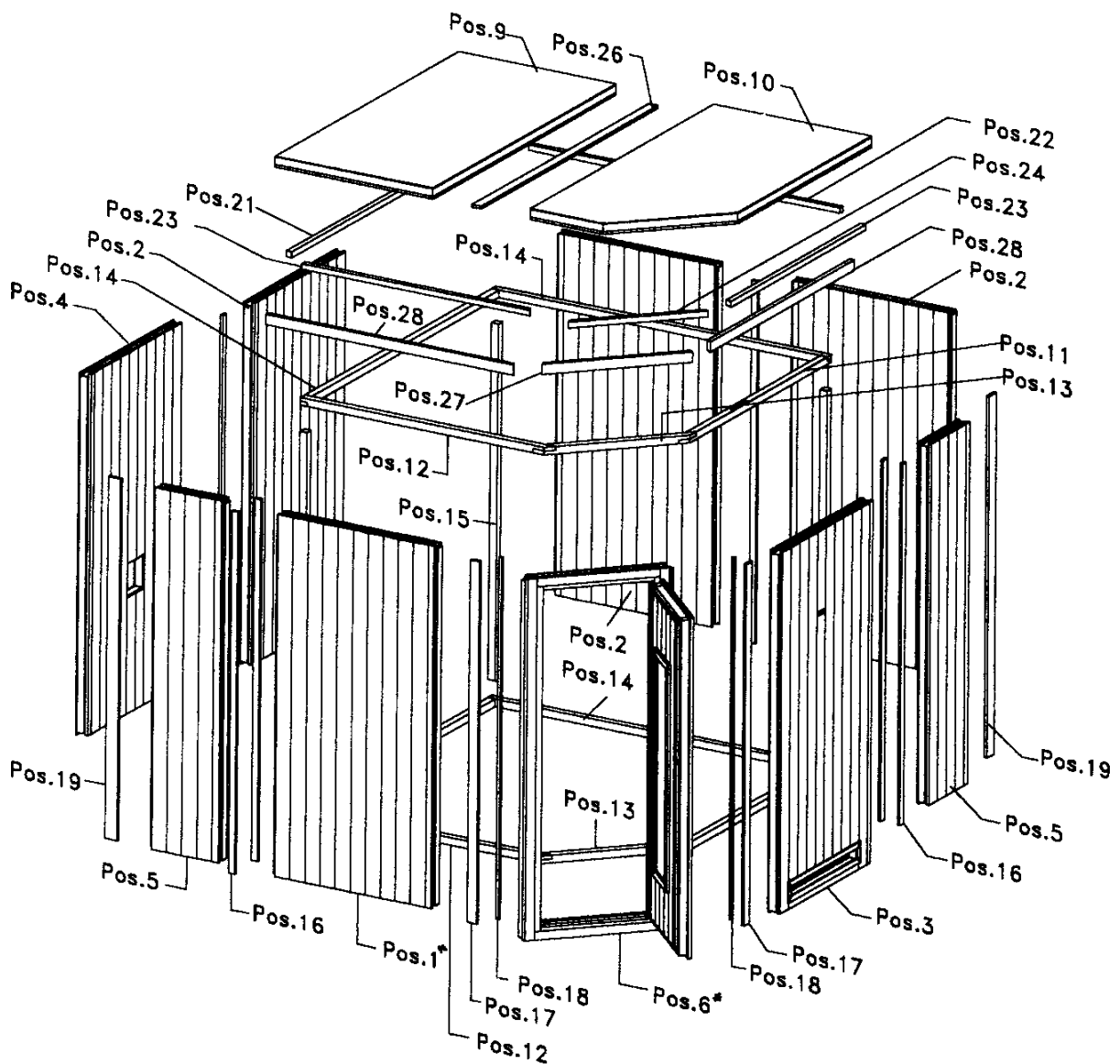


Abbildung 1

\* bei Art.-Nr.: 508.2020.10.00 mit Ganzglastür / bei Art.-Nr.: 508.2020.11.00 mit Ganzglastür und Fensterelement  
 Bezeichnungen und Abmessungen der angegebenen Pos.-Nummern entnehmen Sie bitte der Stückliste am Ende der Anleitung

### Aufbauvarianten

Den Aufbau der Wandelemente entnehmen Sie bitte dem Grundriß aus Abb. 1.  
 Die hartfaserverkleideten Wandelemente können als linke oder rechte Seitenwand montiert werden.  
 Das Fensterelement ( nur bei Art.-Nr.: 508.2020.11.00 ) sollte in den vorderen Bereich der Seitenwand eingebaut werden. Zur individuellen Gestaltung des Fensters haben Sie die Auswahl zwischen einer Kreuzprosse oder zwei parallelen Fenstersprossen.

### Grundrahmen

Setzen Sie den Grundrahmen gemäß **Abb. 2** zusammen.

Verschrauben Sie diesen mit zwei Spaxschrauben 3,5 x 35 pro Ecke.

Lassen Sie einen Abstand von ca. 10 cm zwischen Grundrahmen und den angrenzenden Raumwänden.

Zum Schutz gegen aufsteigende Feuchtigkeit ist der 40 mm breite Gummistreifen vorgesehen, der unter den Grundrahmen gelegt wird.

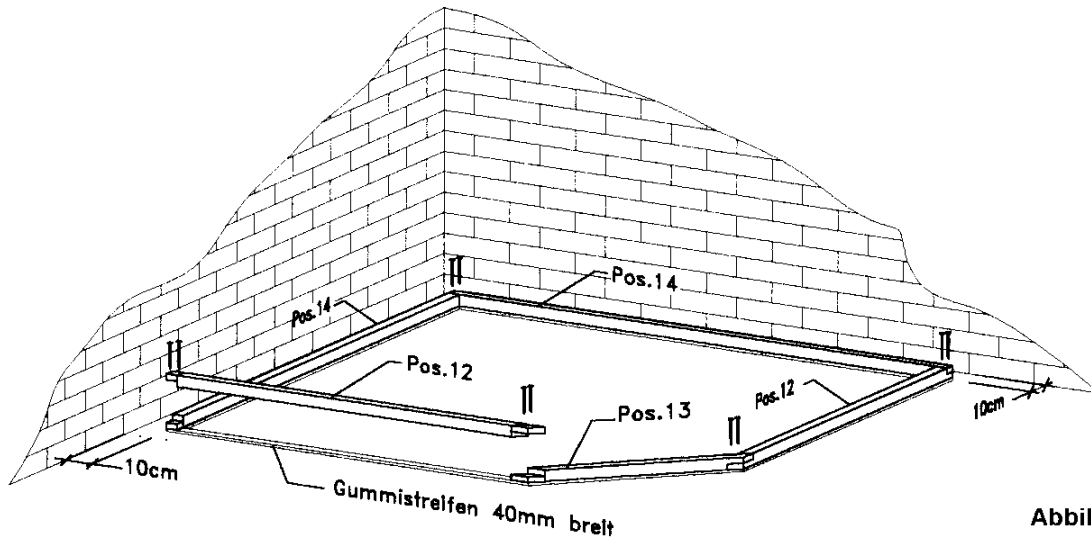


Abbildung 2

### Allgemeiner Aufbau der Wandelemente

Die **Abb.3** zeigt den Schnitt durch ein Wandelement mit beidseitiger Profilholzschalung. Alle Wandelemente sind mit einer Dampfsperre und einer Wärmedämmung ausgestattet. Die Dampfsperre muß sich nach Montage der Sauna immer direkt hinter der Innenschalung befinden.

**Achten Sie deshalb vor dem Aufstellen der einzelnen Elemente darauf, daß sich die Nutseite (von außen gesehen) immer links befindet !**

In die Wandelemente sind Befestigungshölzer für die Liegenhalterungen eingearbeitet. Diese befinden sich ca. 36cm und 80 cm über dem Boden. Die Lage dieser Hölzer erkennen Sie an den sichtbaren Schraubenköpfen im Elementrahmen.

**Achten Sie darauf, daß sich diese Schraubenköpfe beim Aufstellen jedes Wandelementes in der unteren Elementhälfte befinden !**

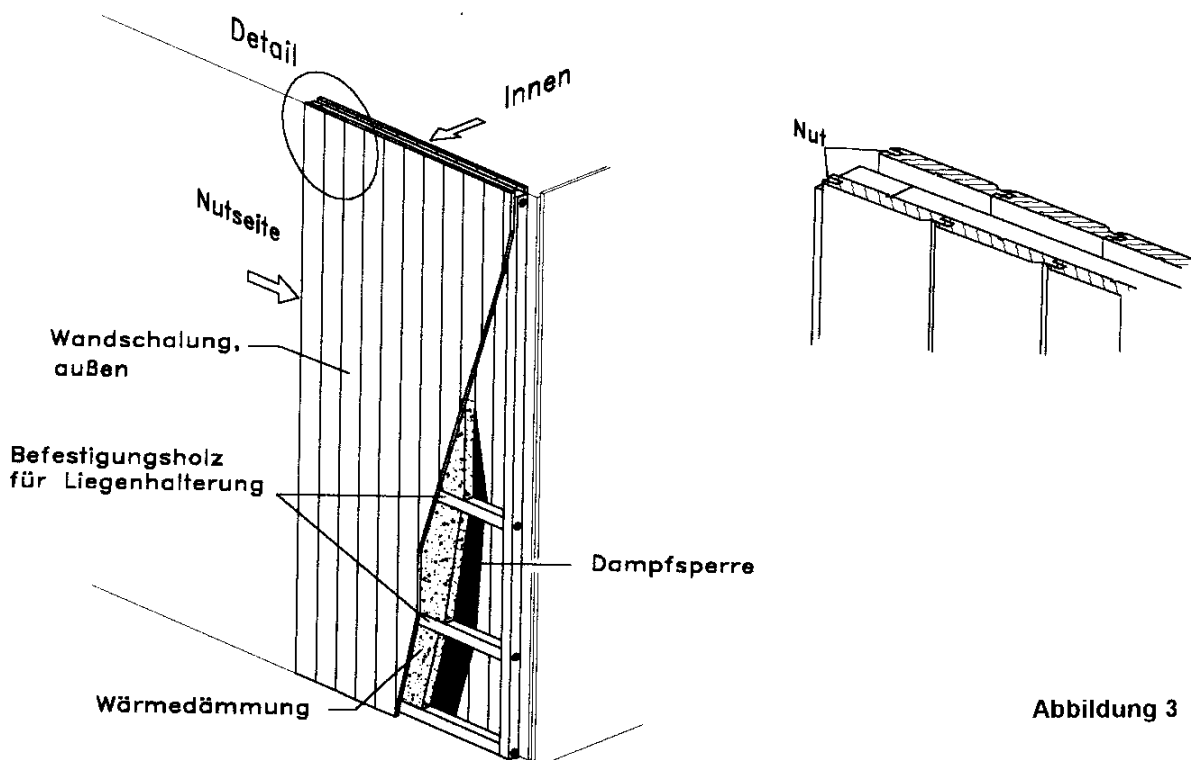


Abbildung 3

### Zuluftelement mit Kabelführung (Pos. 3)

Das Zuluftelement enthält einen beweglichen Zuluftschieber, der es Ihnen ermöglicht, unabhängig von Aufbauvariante und Ofentyp eine optimale Luftzufuhr in der Sauna zu erreichen.

#### 1-5: Leerrohre zur Kabelführung

Elektroleitungen sind nicht im Lieferumfang enthalten. Angaben über erforderliche Querschnitte usw. entnehmen Sie bitte den Gebrauchsanweisungen des Saunaofens und des Steuergerätes.

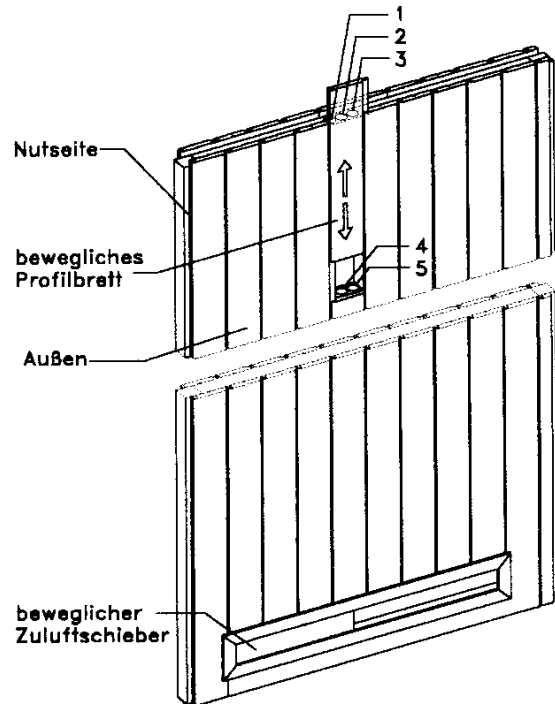


Abbildung 4

### Aufstellen der Wandelemente

Zuerst verbinden Sie zwei hartfaserverkleidete Wandelemente und einen Eckpfosten Pos. 15 mit 6 Spaxschrauben 4,5 x 70.

**Beachten Sie bei der Auswahl der Elemente bitte die Hinweise aus dem Abschnitt „Aufbauvarianten“ auf Seite 2!**

Das entstandene Teil setzen Sie auf den Grundrahmen in die Raumecke. **Abb. 5**

**Bitte bohren Sie alle Schraubverbindungen vor, um Beschädigungen an den Holzteilen zu vermeiden!**

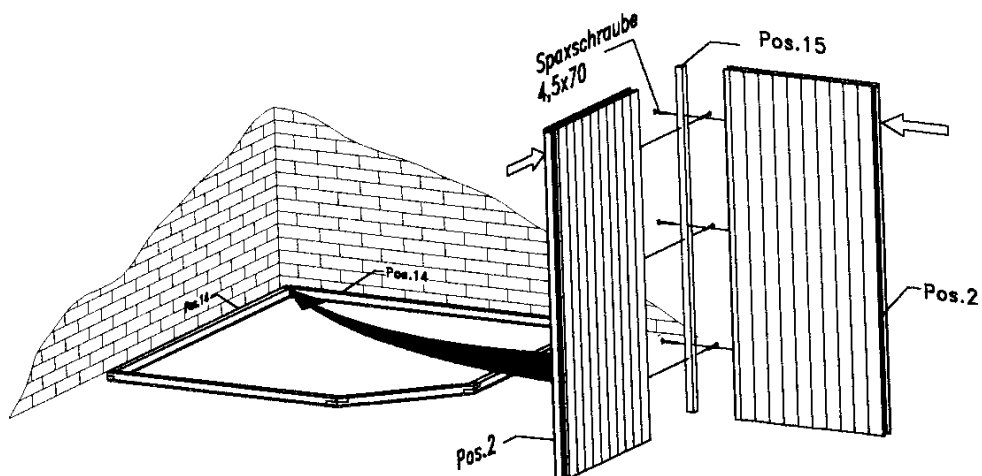


Abbildung 5

Mit einer Verbindungsleiste Pos. 16 und einem weiteren Wandelement mit Hartfaserverkleidung komplettieren Sie die Sauna-Rückwand. **Abb.6**  
**Vergessen Sie auch beim weiteren Aufbau nicht, die Verbindungsleisten mit je 4 Stiften 16 x 30 an den Wandelementen zu befestigen !**

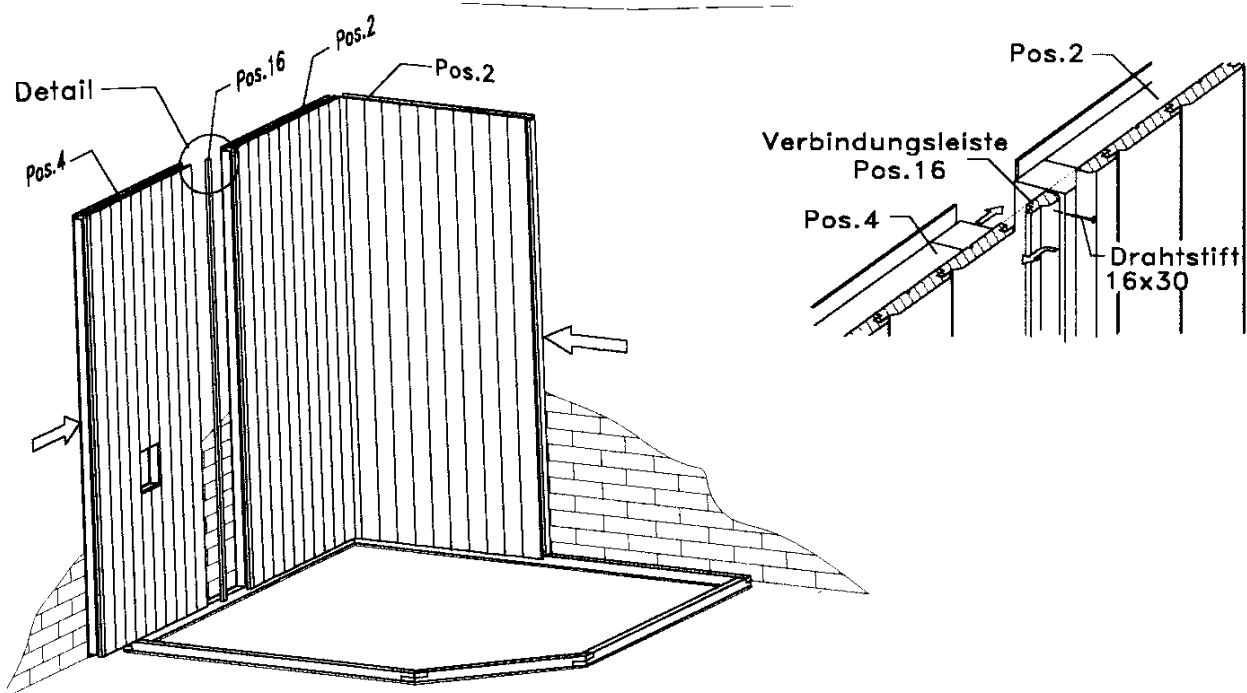


Abbildung 6

Dann wird der Eckpfosten Pos.15 mit 3 Spaxschrauben 4.5 x 70 am Wandelement W8-405 befestigt und entsprechend **Abb. 7** montiert.  
**Vorboren nicht vergessen !**

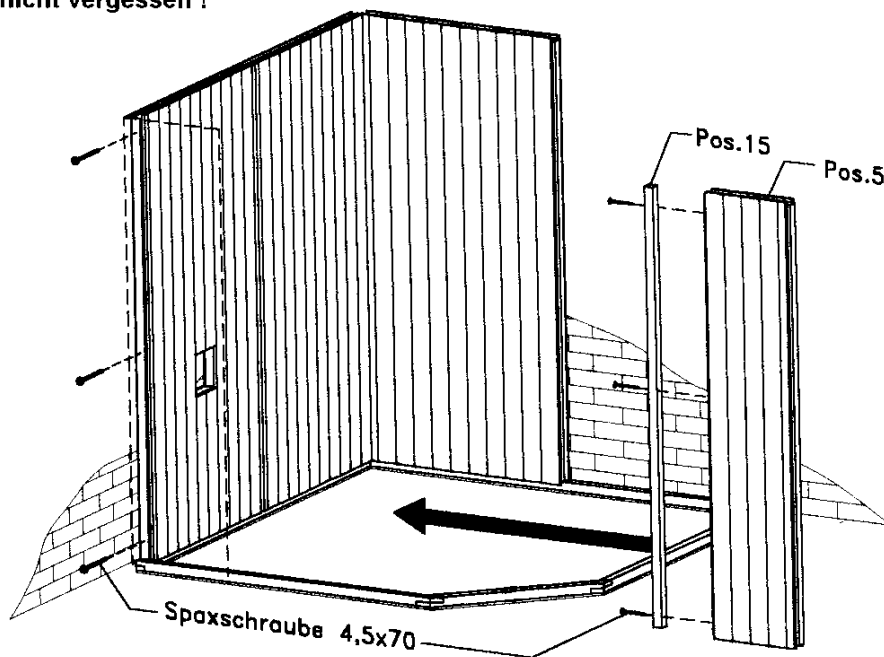
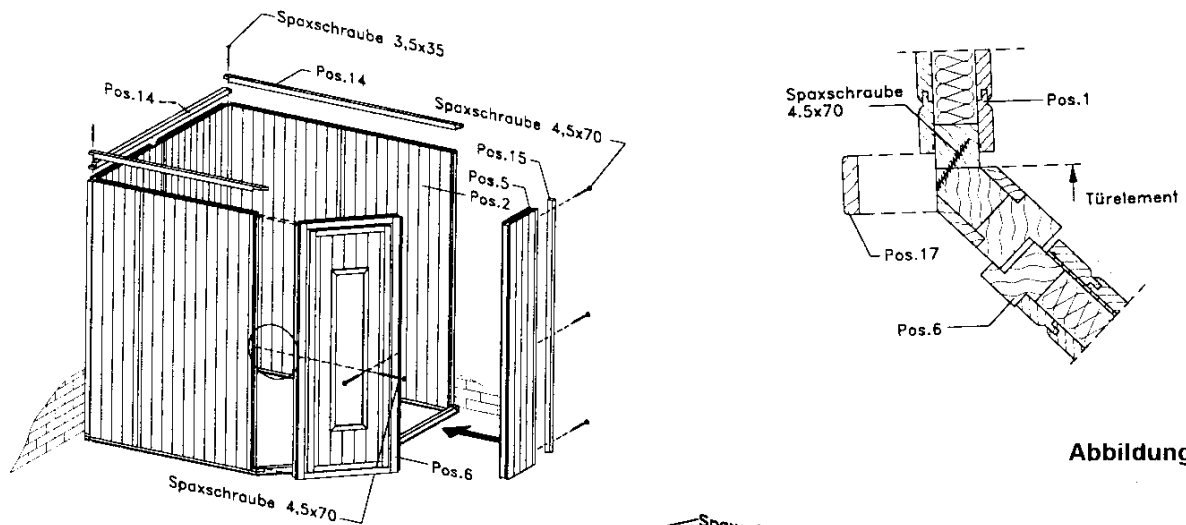


Abbildung 7

Montieren Sie die weiteren Wandelemente entsprechend **Abb. 8**. Zur Stabilisierung der bisher aufgestellten Wände legen Sie drei Deckenrahmenteile ein und setzen pro Ecke vorerst eine Spaxschraube 3,5 x 35. Sollte die Raumhöhe das Verschrauben von oben nicht zulassen, schrauben Sie den Deckenrahmen am Boden zusammen und legen ihn später komplett ein.

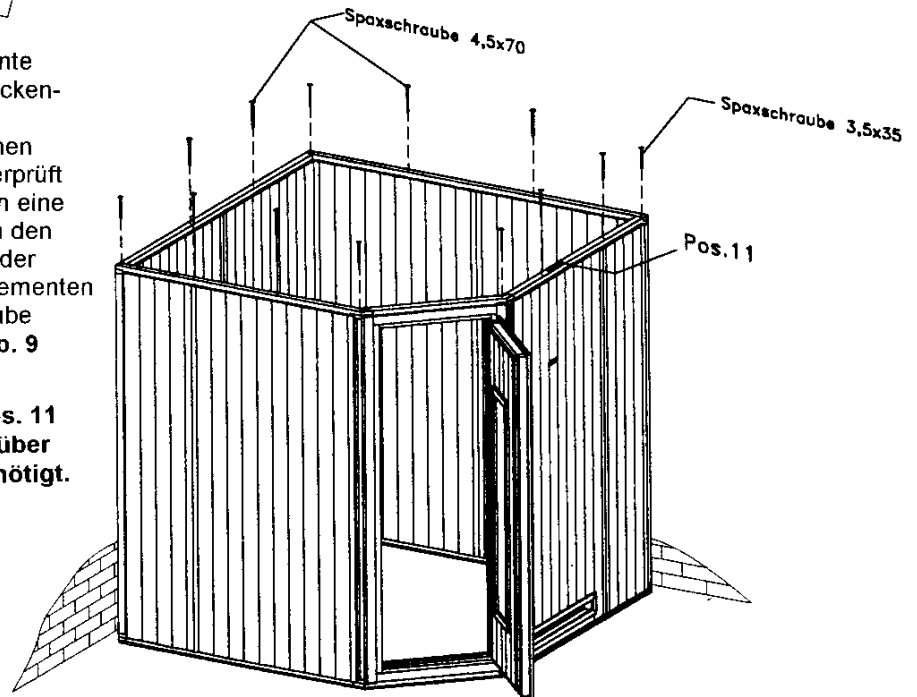


**Abbildung 8**

Stellen Sie die restlichen Elemente auf und legen Sie die letzten Deckenrahmenstücke ein.

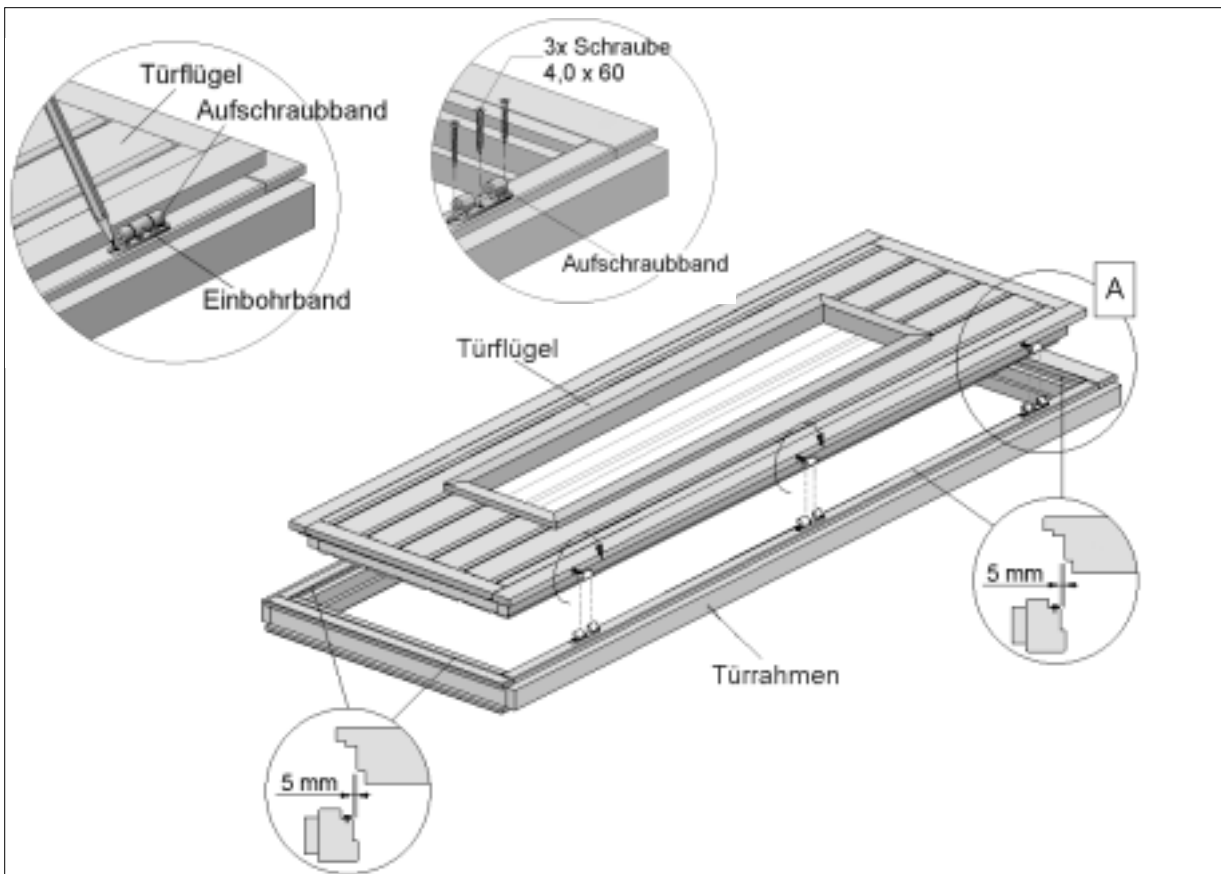
Wenn Sie die Übergänge zwischen den Elementen noch einmal überprüft haben, setzen Sie pro Ecke noch eine zweite Spaxschraube 3,5 x 35 in den Deckenrahmen. Zusätzlich wird der Deckenrahmen mit den Wandelementen verbunden. ( je eine Spaxschraube 4,5 x 70 pro Wandelement ) **Abb. 9**  
**Vorbohren nicht vergessen !**

**Achtung: Das Langloch in Pos. 11 wird zur Kabeldurchführung über dem Zuluftelement Pos. 3 benötigt.**



**Abbildung 9**

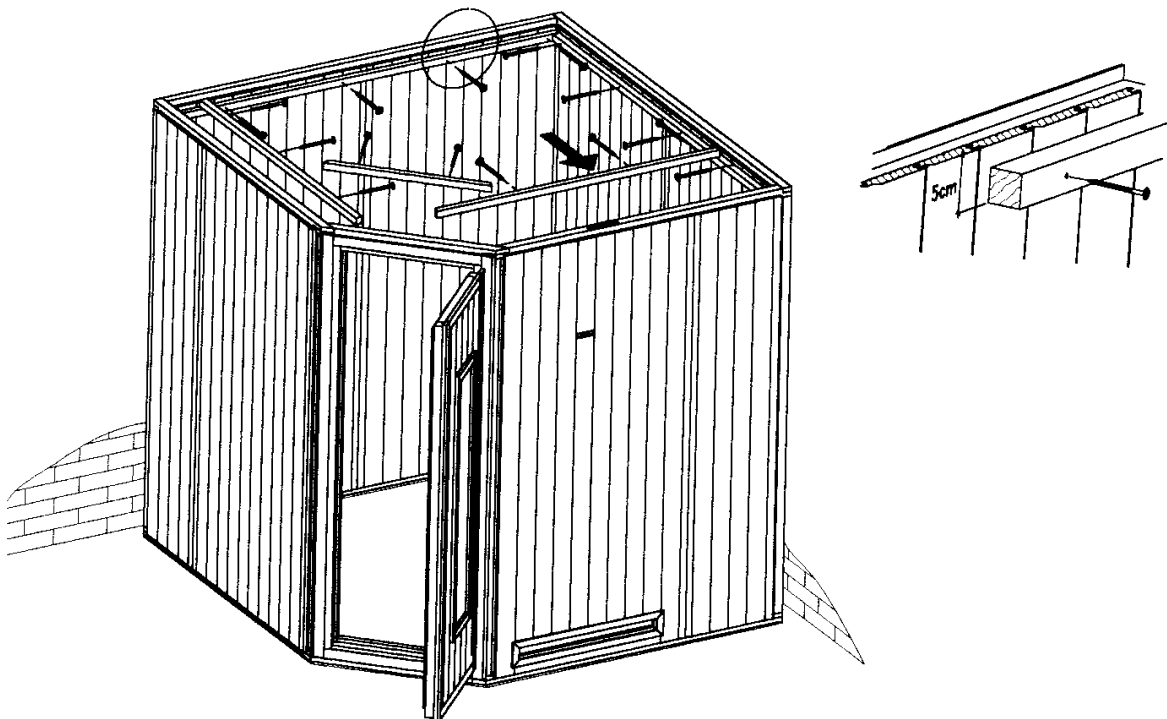
**Montieren Sie die Holztür gemäß Abb.10**



#### Einbau der Deckentafeln

Die Deckentragleisten Pos. 21-24 werden mit je 4 Spaxschrauben 4,5 x 70 an die Wandelemente geschraubt. Dazu kennzeichnen Sie die Unterkante der Leisten jeweils 5 cm unter der Oberkante der Wandschalung.

**Abb. 12**



**Abbildung 12**

Dann legen Sie die Dachtafeln ein. Zur besseren Abdichtung im Dachbereich werden die Dichtungstreifen entsprechend Abb.13 verlegt. Die Deckleiste Pos.26 verdeckt den Stoß zwischen den Tafeln und wird mit 8 Stiften 16 x 30 von innen befestigt. **Abb.13**

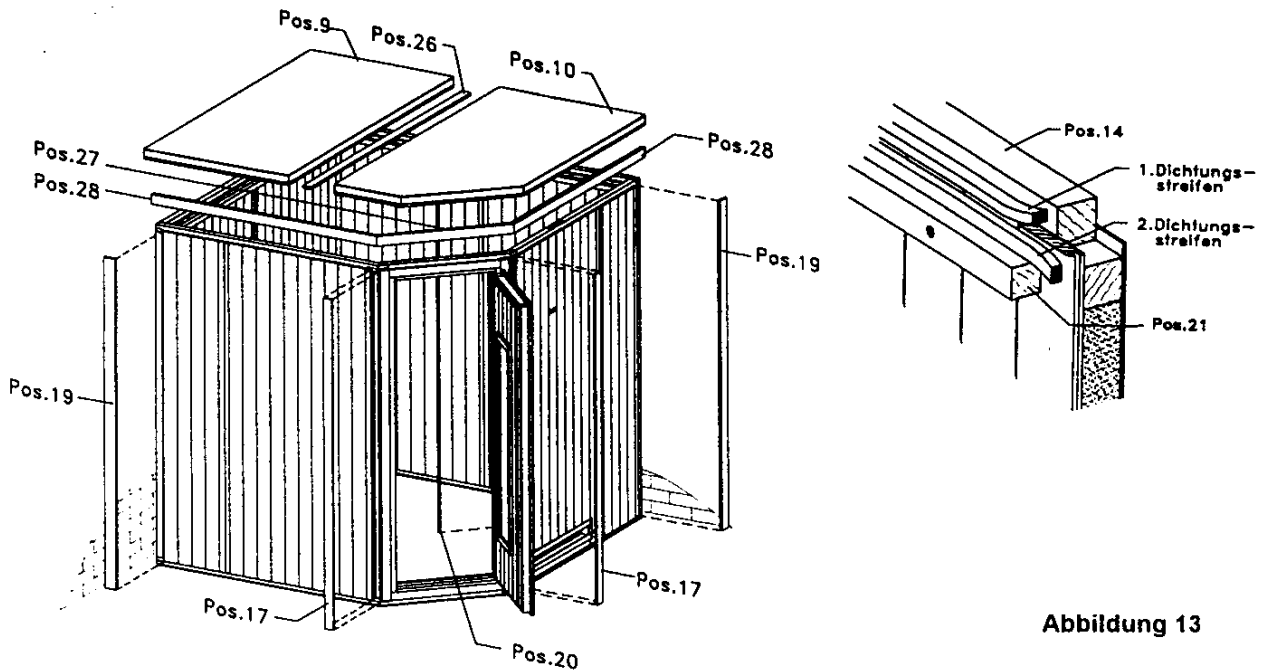


Abbildung 13

### Eck- und Deckleisten

Die Eckleisten Pos.20 werden in den Ecken des Saunaraumes angebracht.

Sämtliche Leisten und Abschlußblenden befestigen Sie mit je 4 Stiften 16 x 30. Abb.13

### Achtung!

Bevor die vordere Abschlußblende Pos.28 über dem Zuluftelement befestigt wird, muß die vollständige Verkabelung erfolgt sein!

### Abluftschieber

Der Abluftschieber wird

mit 4 Stiften 16 x 30

vom Innenraum auf die

Abluftöffnung genagelt. Abb. 14

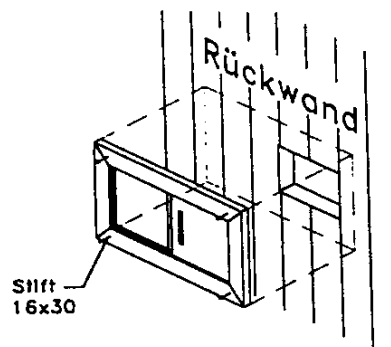
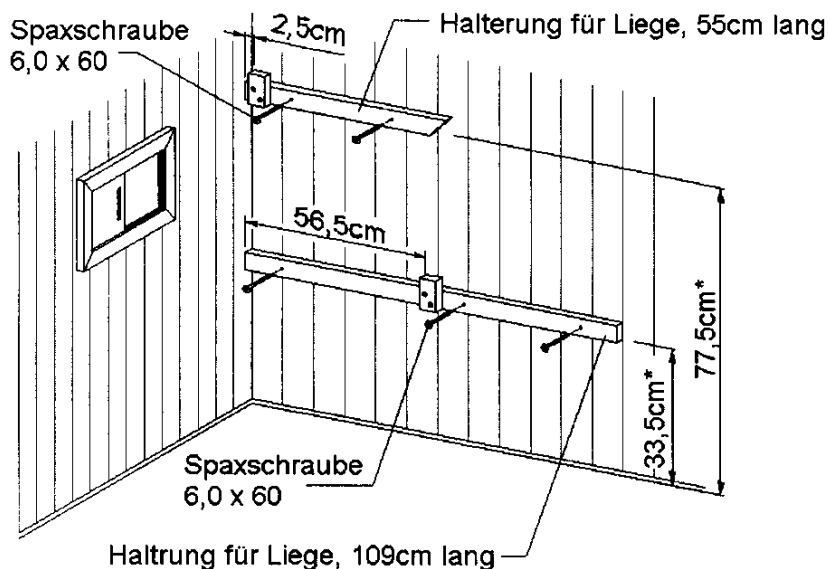


Abbildung 14

### Halterungen für Saunaliegen

Die Halterungen für die Liegen werden gemäß Abb. 15 an den Seitenwänden angebracht. Dafür verwenden Sie Spaxschrauben 6,0 x 60 entsprechend der Anzahl der Bohrungen.

Legen Sie dann die Liegen lose auf die Halterungen. Die nach oben ragenden Hölzer dienen als Stopper.



\*gemessen von Fußboden bis Unterkante Liegenhalterung

Abbildung 15



### Ofenschutz

Das Ofenschutzgitter wird entsprechend **Abb.16** an die Innenseite des Wandelementes mit der Zuluftöffnung montiert. Hierbei beachten Sie bitte die Hinweise des Ofenherstellers.

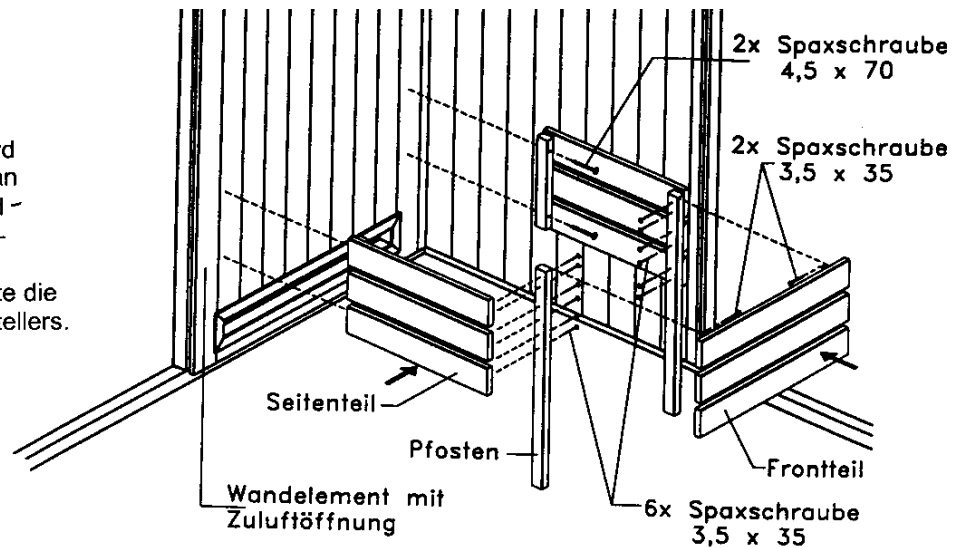


Abbildung 16

### Türgriff / Rollverschluss

Der Rollverschluss wird in Höhe 93,5 cm (Mitte Rollverschluss) vom Fußboden montiert. Wählen Sie den seitlichen Abstand zur Tür so, daß beim Öffnen nur 2 mm Abstand zwischen Türflügel und Rolle bleiben. Zur Befestigung des Rollverschlusses dienen 4 Halbrundkopfschrauben 5 x 40.

**Bohren Sie mit  $\varnothing$  3,5 mm vor !**

Bei Ganzglastüren passen Sie die Höhe des Rollverschlusses den Bohrungen in der Tür an.

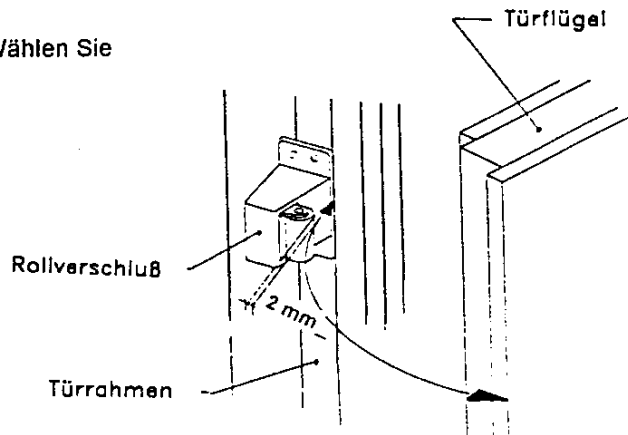


Abbildung 17

**Abb. 18** zeigt die Montage von Rollverschluss und Außengriff im geschlossenen Zustand.

Abschließend schrauben Sie den Griff aus Fichtenholz hochkant mit 2 Spaxschrauben 4,0 x 60 von innen an die Tür.

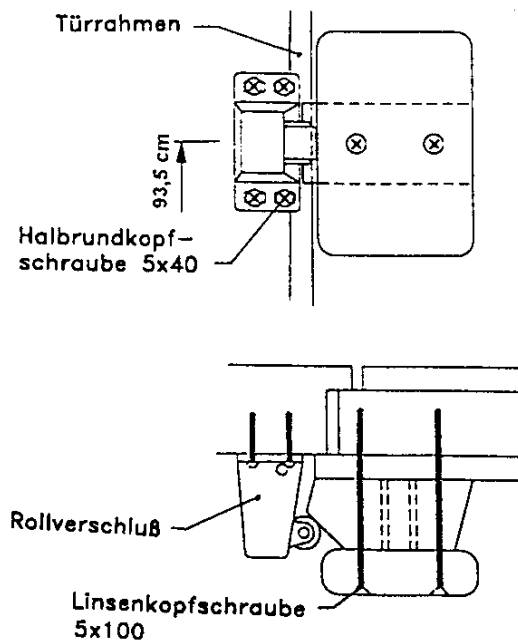
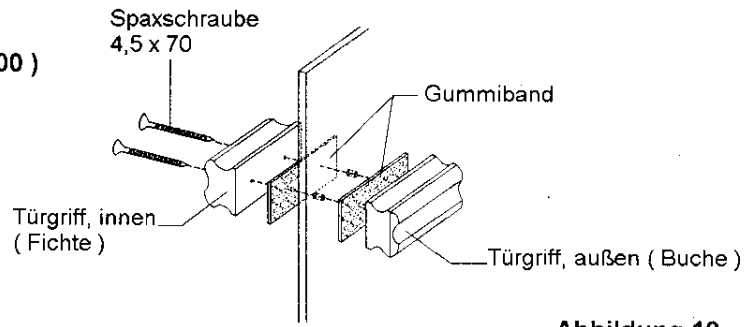


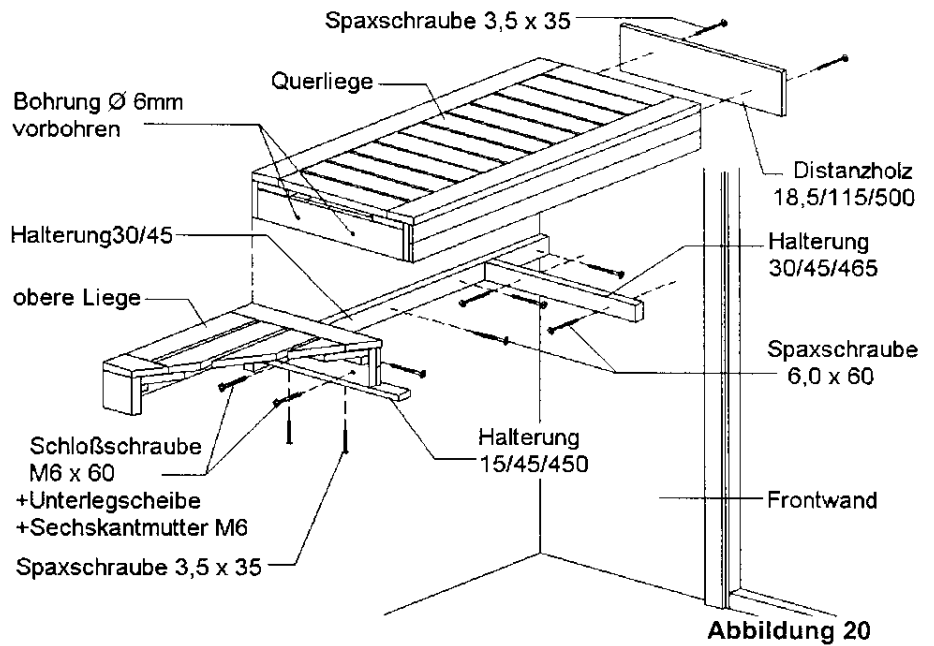
Abbildung 18

**Türgriffe für Ganzglastür**  
 ( Art.-Nr.: 508.2020.10.00 / 508.2020.11.00 )  
 Montieren Sie die Griffe gemäß  
**Abb.19.** Achten Sie darauf, daß  
 der Buchengriff außen angebracht  
 wird.



**Abbildung 19**

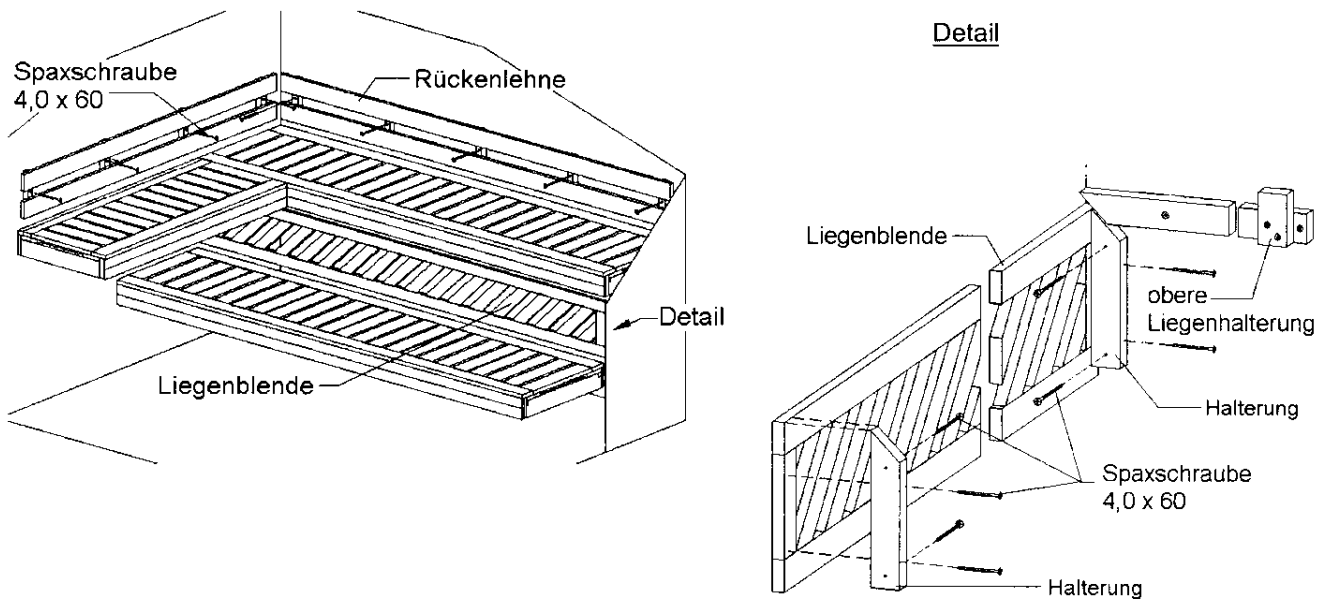
**Einbau der Querliege**  
 Die Querliege 50 x 122cm  
 ist in Höhe der oberen  
 Saunaliege vorgesehen.  
 Zuerst werden die Liegen-  
 halterungen 30/45/1200  
 und 30/45/465 mit Spax-  
 schrauben 6,0 x 60 an die  
 Saunawände geschraubt.  
 Dann schrauben Sie die  
 Halterung 15/45/450 mit  
 3 Spaxschrauben 3,5 x 35  
 unter die obere Saunaliege.  
 Zusätzlich werden obere  
 Liege und Querliege mit  
 2 Schloßschrauben M6 x 60  
 verbunden.  
 Die Bohrungen Ø 6mm  
 müssen in Liege und  
 Querliege gebohrt werden.  
**Abb.20**



**Abbildung 20**

**Sonderzubehör**  
 Nachfolgend aufgeführtes Zubehör ist nicht im serienmäßigen Lieferumfang enthalten und nur gegen  
 Aufpreis erhältlich.

**Rückenlehne und Liegenblende**



**Abbildung 21**

### Tips zur Sicherheit

- Legen Sie keine Gegenstände auf dem Saunaofen ab. - **BRANDGEFAHR !**  
Vergewissern Sie sich bereits vor Beginn der Heizphase, daß sich keine brennbaren Gegenstände in der Nähe des Ofens befinden.
- Verwenden Sie Sauna-Aufgußkonzentrate nur in verdünnter Form. Hinweise über die richtige Handhabung finden Sie auf den Behältern.
- Verwenden Sie keine chemischen Klebstoffe im Inneren der Sauna, sondern allenfalls Holzleim.
- Nach Nutzung der Sauna lassen Sie diese bei geöffneter Tür auskühlen. Sorgen Sie stets für eine gute Durchlüftung des Raumes, in dem sich die Sauna befindet.

### Pflegehinweise

Um lange Freude an der Sauna zu haben, sollte diese regelmäßig gereinigt werden.

Das unübertroffen milde und bekömmliche Saunaklima wird durch die natürliche Diffusion und Speicherfähigkeit des Fichtenholzes erreicht.

#### **Daher darf keine Oberflächenbehandlung der Holzteile erfolgen.**

Bei längerer Nichtbenutzung empfehlen wir, die Saunatur geöffnet zu lassen. Heizen Sie die Sauna mindestens einmal im Monat eine halbe Stunde auf. Damit wird eine unerwünschte Feuchtigkeitsaufnahme vermieden.

Geringer Harzausfluß an der Holzoberfläche ist unvermeidbar. Die trockenen Harzrückstände können mit feinem Schleifpapier entfernt werden.

### Elektroinstallation

Die Elektroinstallation darf nur von einem zugelassenen Elektrofachmann unter Beachtung der VDE- und EVU-Richtlinien ausgeführt werden.

Hinweise zur Montage des Saunaofens und des Steuergerätes entnehmen Sie bitte den dort beiliegenden Montageanleitungen.

### WIE WIRD WAS VERBUNDEN ?

<u>Benennung</u>	<u>Einsatzort</u>	<u>Stückzahl</u>
Drahtstift 16 x 30	Verbindungs- Eck- und Deckleisten	4 Stück pro Leiste
	Ablufschieber	4 Stück
	Abschlußblende	6 Stück pro Blende
Spaxschraube 3,5 x 35	Ofenschutz, Seitenteil / Pfosten	6 Stück pro Pfosten
	Ofenschutz, Frontteil / Pfosten	2 Stück pro Pfosten
	Blendschirm f. Saunaleuchte	4 Stück
	Grund- und Deckenrahmen	20 Stück
Spaxschraube 4,5 x 70	Eckpfosten / Wandelement	3 Stück pro Pfosten
	Deckenrahmen / Wandelement	1 Stück pro Element
	Trageleiste Decke	4 Stück pro Leiste
	Ofenschutz / Wand	2 Stück pro Seitenteil
	Innengriff / Tür	2 Stück
Spaxschraube 6,0 x 60	Halterung für Liege / Wand	entsprechend den Bohrungen
Linse.-schraube 5,0 x 100	Außengriff / Tür	2 Stück
Halbrundkopfschraube 5 x 40	Rollverschluß / Türrahmen	4 Stück

# Stückliste

Sauna in Elementbauweise Art.-Nr.: 50 .2020.08.00

Pos	Benennung	Abmessung ( mm )	Stück	Ersatzteilnummer
1	Element W1-910	910x1916	1	B501.01.0001
2	Element W2-910	910x1916	3	B501.01.0002
3	Element W3-910	910x1916	1	B501.01.0003
4	Element W4-910	910x1916	1	B501.01.0004
5	Element W8-405	405x1916	2	B501.01.0008
6	Element W15-770	770x1916	1	B501.01.0015
7	Saunaliege	550x1785	2	B500.03.0036
8	Querliege	500x1220	1	B500.03.0038
9	Deckenelement D4	893x1785	1	B500.02.0004
10	Deckenelement D6	893x1785	1	B500.02.0006
11	Deckenrahmen vorn	40/40/1419	1	G501.02.0007
12	Grund-u. Deckenrahmen	40/40/1419	3	G501.02.0008
13	Grund-u. Deckenrahmen	45/40/827	2	G501.02.0009
14	Grund-u. Deckenrahmen	40/40/1900	4	G501.02.0003
15	Eckpfosten	40/40/1890	3	G501.01.0001
16	Verbindungsleiste	14/35/1915	6	G501.01.0002
17	Deckleiste	14/54/1905	2	G500.02.0014
18	Eckleiste2	15/15/1916	2	G501.01.0004
19	Eckleiste1	14/70/1915	2	G501.01.0003
20	Eckleiste3	15/15/1875	3	G501.01.0005
21	Tragleiste Decke	30/30/1790	1	G500.02.0003
22	Tragleiste, Decke	30/30/1760	1	G500.02.0007
23	Tragleiste Decke	30/30/1270	2	G500.02.0017
24	Tragleiste Decke	30/30/694	1	G500.02.0018
25	Deckleiste Decke	14/54/1725	1	G500.02.0012
26	Abschlußblende	25/55/762	1	G501.01.0010
27	Abschlußblende	25/55/1400	2	G501.01.0011
28	Halterung für Liege rechts	550 lang	1	B500.03.0009
29	Halterung für Liege, links	550 lang	1	B500.03.0010
30	Halterung für Liege, rechts	1090 lang	1	B500.03.0014
31	Halterung für Liege, links	1090 lang	1	B500.03.0013
32	Halterung für Querliege	30/45/1225	1	G500.03.0002
33	Halterung für Querliege	15/45/450	1	G500.03.0003
34	Halterung für Querliege	30/45/465	1	G500.03.0001
35	Kopfstütze	325/240	2	B500.03.0018
36	Ofenschutz, Seitenteil	280/460	2	B500.03.0034
37	Ofenschutz, Frontteil	280/568	1	B500.03.0035
38	Ofenschutz, Pfosten	25/35/635	2	G500.03.0019
39	Bodenrost	600x1000	1	B500.03.0016
40	Abluftschieber	410/235	1	B500.03.0017
41	Saunatürgriff, außen		1	B500.03.0025
42	Saunatürgriff innen	34x100	1	G500.03.0005
43	Distanzholz für Saunatür	18,5/115/500	1	G500.03.0024
44	Montagematerial S3		1 Satz	M500.003
45	Dichtband Sauna-Decke		2 Rollen	K094.1506.0000

## Stückliste

### Sauna in Elementbauweise Art.-Nr.: 508.2020.10.00

Pos	Benennung	Abmessung ( mm )	Stück	Ersatzteilnummer
1	Element W1-910	910x1916	1	B501.01.0001
2	Element W2-910	910x1916	3	B501.01.0002
3	Element W3-910	910x1916	1	B501.01.0003
4	Element W4-910	910x1916	1	B501.01.0004
5	Element W8-405	405x1916	2	B501.01.0008
6	Element W16-770	770x1916	1	B501.01.0016
7	Saunaliege	550x1785	2	B500.03.0036
8	Querliege	500x1220	1	B500.03.0038
9	Deckenelement D4	893x1785	1	B500.02.0004
10	Deckenelement D6	893x1785	1	B500.02.0006
11	Deckenrahmen vorn	40/40/1419	1	G501.02.0007
12	Grund-u. Deckenrahmen	40/40/1419	3	G501.02.0008
13	Grund-u. Deckenrahmen	45/40/827	2	G501.02.0009
14	Grund-u. Deckenrahmen	40/40/1900	4	G501.02.0003
15	Eckpfosten	40/40/1890	3	G501.01.0001
16	Verbindungsleiste	14/35/1915	6	G501.01.0002
17	Deckleiste	14/54/1905	2	G500.02.0014
18	Eckleiste2	15/15/1916	2	G501.01.0004
19	Eckleiste1	14/70/1915	2	G501.01.0003
20	Eckleiste3	15/15/1875	3	G501.01.0005
21	Tragleiste Decke	30/30/1790	1	G500.02.0003
22	Tragleiste, Decke	30/30/1760	1	G500.02.0007
23	Tragleiste Decke	30/30/1270	2	G500.02.0017
24	Tragleiste Decke	30/30/694	1	G500.02.0018
25	Deckleiste Decke	14/54/1725	1	G500.02.0012
26	Abschlußblende	25/55/762	1	G501.01.0010
27	Abschlußblende	25/55/1400	2	G501.01.0011
28	Halterung für Liege rechts	550 lang	1	B500.03.0009
29	Halterung für Liege, links	550 lang	1	B500.03.0010
30	Halterung für Liege, rechts	1090 lang	1	B500.03.0014
31	Halterung für Liege, links	1090 lang	1	B500.03.0013
32	Halterung für Querliege	30/45/1225	1	G500.03.0002
33	Halterung für Querliege	15/45/450	1	G500.03.0003
34	Halterung für Querliege	30/45/465	1	G500.03.0001
35	Kopfstütze	325/240	2	B500.03.0018
36	Ofenschutz, Seitenteil	280/460	2	B500.03.0034
37	Ofenschutz, Frontteil	280/568	1	B500.03.0035
38	Ofenschutz, Pfosten	25/35/635	2	G500.03.0019
39	Bodenrost	600x1000	1	B500.03.0016
40	Abluftschieber	410/235	1	B500.03.0017
41	Türgriff Vollglastür, außen	55/140/45	1	G500.03.0006
42	Türgriff Vollglastür, innen	55/130/45	1	G500.03.0007
43	Parsol-Bronce Saunatur	550x1775	1	K107.5618.0000
44	Distanzholz für Querliege	18,5/115/500	1	G500.03.0024
45	Montagematerial S4		1 Satz	M500.004
46	Dichtband Sauna-Decke		2 Rollen	K094.1506.0000

Technische Änderungen vorbehalten!

# Stückliste

Sauna in Elementbauweise Art.-Nr.: 508.2020.11.00

Pos	Benennung	Abmessung ( mm)	Stück	Ersatzteilnummer
1	Element W7-910	910x1916	1	B501.01.0007
2	Element W2-910	910x1916	3	B501.01.0002
3	Element W3-910	910x1916	1	B501.01.0003
4	Element W4-910	910x1916	1	B501.01.0004
5	Element W8-405	405x1916	2	B501.01.0008
6	Element W16-770	770x1916	1	B501.01.0016
7	Saunaliege	550x1785	2	B500.03.0036
8	Querliege	500x1220	1	B500.03.0038
9	Deckenelement D4	893x1785	1	B500.02.0004
10	Deckenelement D6	893x1785	1	B500.02.0006
11	Deckenrahmen vorn	40/40/1419	1	G501.02.0007
12	Grund-u. Deckenrahmen	40/40/1419	3	G501.02.0008
13	Grund-u. Deckenrahmen	45/40/827	2	G501.02.0009
14	Grund-u. Deckenrahmen	40/40/1900	4	G501.02.0003
15	Eckpfosten	40/40/1890	3	G501.01.0001
16	Verbindungsleiste	14/35/1915	6	G501.01.0002
17	Deckleiste	14/54/1905	2	G500.02.0014
18	Eckleiste2	15/15/1916	2	G501.01.0004
19	Eckleiste1	14/70/1915	2	G501.01.0003
20	Eckleiste3	15/15/1875	3	G501.01.0005
21	Tragleiste Decke	30/30/1790	1	G500.02.0003
22	Tragleiste, Decke	30/30/1760	1	G500.02.0007
23	Tragleiste Decke	30/30/1270	2	G500.02.0017
24	Tragleiste Decke	30/30/694	1	G500.02.0018
25	Deckleiste Decke	14/54/1725	1	G500.02.0012
26	Abschlußblende	25/55/762	1	G501.01.0010
27	Abschlußblende	25/55/1400	2	G501.01.0011
28	Halterung für Liege rechts	550 lang	1	B500.03.0009
29	Halterung für Liege, links	550 lang	1	B500.03.0010
30	Halterung für Liege, rechts	1090 lang	1	B500.03.0014
31	Halterung für Liege, links	1090 lang	1	B500.03.0013
32	Halterung für Querliege	30/45/1225	1	G500.03.0002
33	Halterung für Querliege	15/45/450	1	G500.03.0003
34	Halterung für Querliege	30/45/465	2	G500.03.0001
35	Kopfstütze	325/240	2	B500.03.0018
36	Ofenschutz, Seitenteil	280/460	2	B500.03.0034
37	Ofenschutz, Frontteil	280/568	1	B500.03.0035
38	Ofenschutz, Pfosten	25/35/635	2	G500.03.0019
39	Bodenrost	600x1000	1	B500.03.0016
40	Abluftschieber	410/235	1	B500.03.0017
41	Kreuzsprosse		1	B501.03.0001
42	Fenstersprosse	38/30/523	2	G501.01.0012
43	Türgriff Vollglastür, außen	55/140/45	1	G500.03.0006
44	Türgriff Vollglastür, innen	55/130/45	1	G500.03.0007
45	Parsol-Bronce Saunatür	550x1775	1	K107.5618.0000
46	Distanzholz für Querliege	18,5/115/500	1	G500.03.0024
47	Montagematerial S4		1 Satz	M500.004
48	Dichtband Sauna-Decke		2 Rollen	K094.1506.0000

