

Prima di utilizzare la macchina per la prima volta, leggere questa Guida di installazione rapida per configurare e installare la macchina.

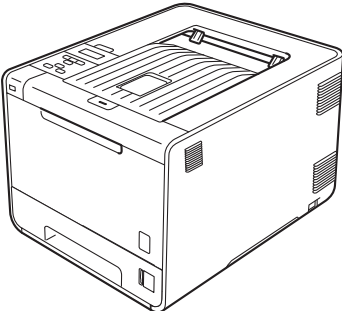
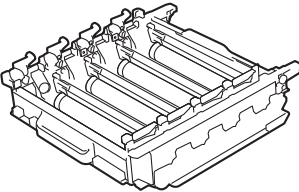
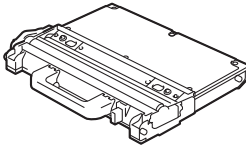
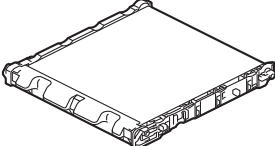
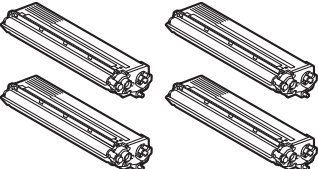

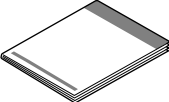

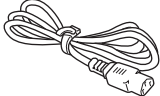
Per visualizzare la Guida di installazione rapida in altre lingue, visitare <http://solutions.brother.com/>.

 **Nota**

Alcuni modelli potrebbero non essere disponibili in tutti i paesi.

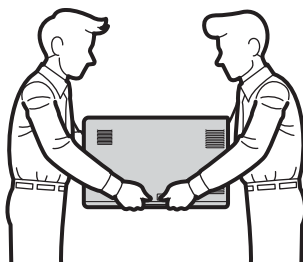
⚠ AVVERTENZA	AVVERTENZA indica una situazione potenzialmente pericolosa che, se non evitata, può causare la morte o lesioni gravi.
⚠ ATTENZIONE	ATTENZIONE indica una situazione potenzialmente pericolosa che, se non evitata, può causare lesioni di entità lieve o moderata.

1 Estrarre la macchina dalla confezione e verificare i componenti

	 Gruppo tamburo (preinstallato)	 Vaschetta di recupero toner di scarto (preinstallata)	 Gruppo cinghia (preinstallato)
 Cartucce toner iniziali (preinstallate) (nero, ciano, magenta e giallo)	 CD-ROM di documentazione/installazione	 Guida di installazione rapida	
	 Opuscolo su Sicurezza e restrizioni legali	 Cavo di alimentazione c.a.	

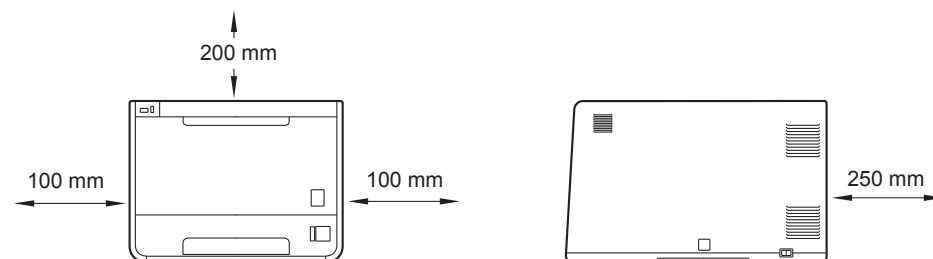
⚠ AVVERTENZA

- Per la confezione della macchina sono stati usati involucri in plastica. Gli involucri in plastica non sono giocattoli. Per evitare il rischio di soffocamento, tenere gli involucri lontano dalla portata dei bambini e smaltirli in modo adeguato.
- Questa macchina è molto pesante: pesa circa 21,0 kg. Per evitare possibili danni, la macchina deve essere sollevata da almeno due persone. Fare attenzione a non schiacciarsi le dita nell'appoggiare la macchina.
- Se si dispone di un vassoio inferiore, trasportarlo separatamente rispetto alla macchina.



Nota

- Mantenere uno spazio minimo attorno alla macchina come mostrato in figura.



- I componenti inclusi nella confezione variano a seconda del paese.
- È consigliabile conservare il materiale di imballaggio originale.
- Se per un motivo qualsiasi è necessario trasportare la macchina, imballarla accuratamente nel materiale di imballaggio originale per evitare danni durante il transito. È opportuno stipulare una polizza assicurativa adeguata con il vettore. Per l'imballaggio della macchina, consultare *Trasporto della macchina* nella *Guida dell'utente*.
- Le figure nella presente Guida di installazione rapida fanno riferimento al modello HL-4570CDW.
- Il cavo di interfaccia non costituisce un elemento standard. Procurarsi il cavo di interfaccia adeguato da utilizzare (USB o di rete).

Cavo USB

Si consiglia di usare un cavo USB 2.0 (tipo A/B) di lunghezza non superiore a 2 metri.

Cavo di rete

Utilizzare un cavo a coppia attorcigliata di categoria 5 o superiore lineare per rete Fast Ethernet 10BASE-T o 100BASE-TX.

2

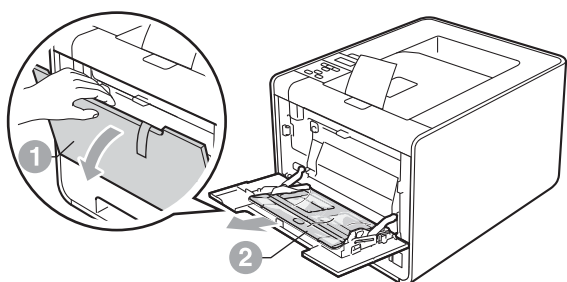
Rimozione del materiale di imballaggio dalla macchina

! IMPORTANTE

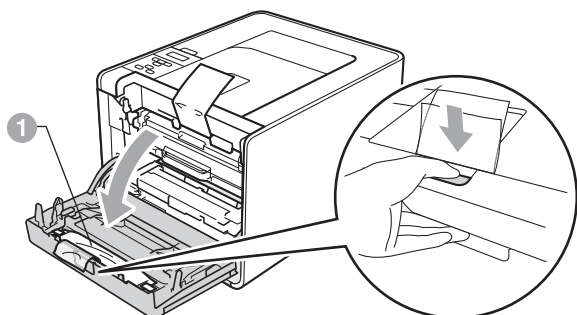
NON collegare ancora il cavo di alimentazione CA.

a Rimuovere il nastro di imballaggio dall'esterno della macchina.

b Aprire il vassoio MU ① e rimuovere il foglio di plastica ② dal supporto del vassoio MU, quindi chiudere il vassoio MU.



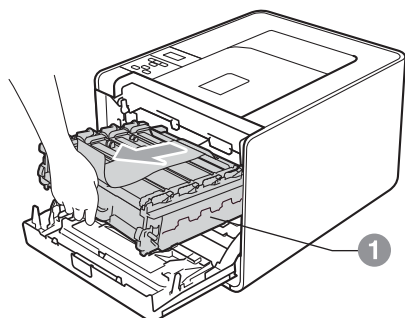
c Premere il pulsante di rilascio del coperchio anteriore e aprire il coperchio anteriore. Rimuovere il sacchetto di gel di silice ①.



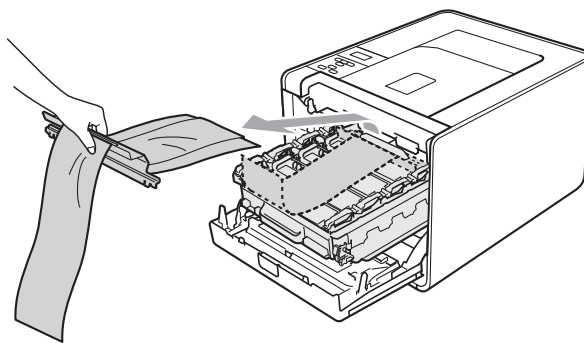
⚠ ATTENZIONE

NON ingerire il sacchetto in silice. Eliminarlo immediatamente.

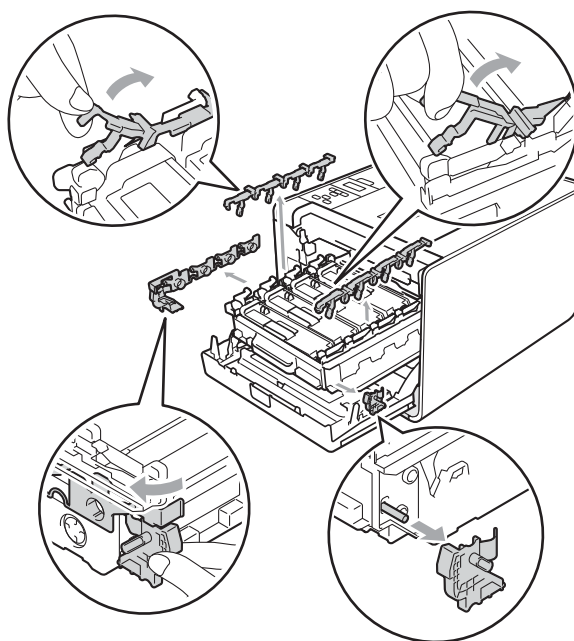
d Tenere il gruppo tamburo ① per la maniglia verde e tirarlo fuori fino all'arresto.



e Rimuovere il materiale di imballaggio arancione.



f Rimuovere le 4 parti del materiale di imballaggio arancione.



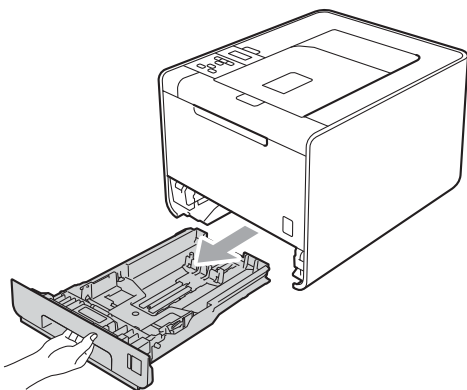
g Reintrodurre il gruppo tamburo nella macchina spingendolo con fermezza.

h Chiudere il coperchio anteriore della macchina.

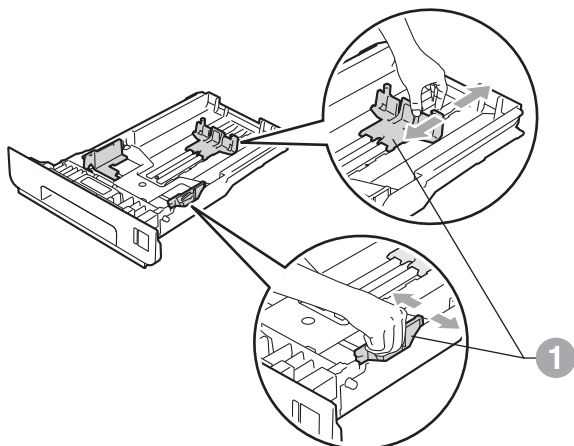
3

Caricamento della carta nel vassoio

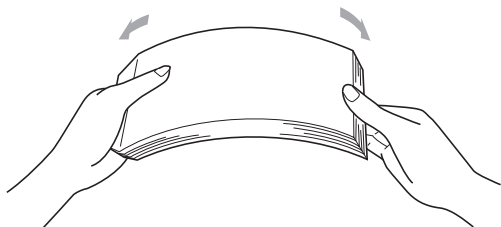
- a** Estrarre completamente il vassoio carta dalla macchina.



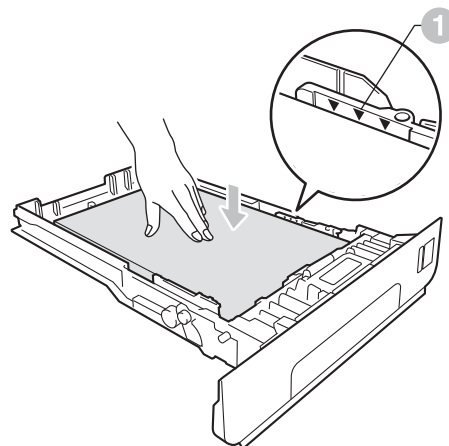
- b** Premere la leva verde di sblocco della guida carta ① e far scorrere le guide laterali in base al formato della carta caricata nel vassoio. Assicurarsi che le guide siano inserite nelle apposite fessure.



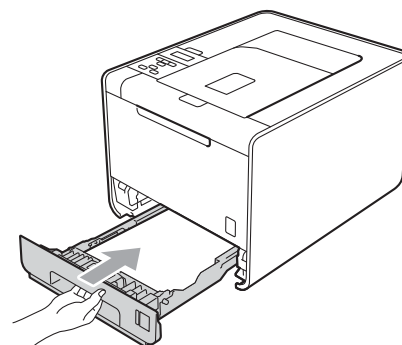
- c** Smazzare la pila di carta per evitare inceppamenti e problemi di alimentazione.




- d** Inserire la carta nel vassoio e assicurarsi che:
- La carta non raggiunga la tacca di altezza massima della carta (▼▼▼) ①.
 - Il lato di stampa deve essere rivolto verso il basso.
 - Le guide laterali tocchino i bordi della carta, così che la carta venga alimentata correttamente.



- e** Reinscrivere il vassoio carta nella macchina. Accertarsi che sia inserito completamente nella macchina.



-  Per ulteriori informazioni sul tipo di carta raccomandata, vedere *Tipi di carta e altri supporti di stampa consigliati* nella *Guida dell'utente*.

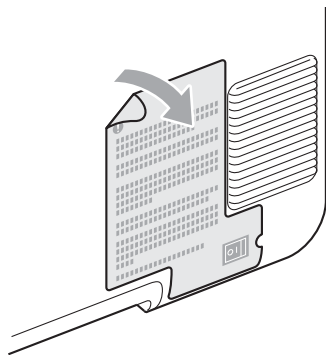
4 Stampare la pagina di prova

! IMPORTANTE

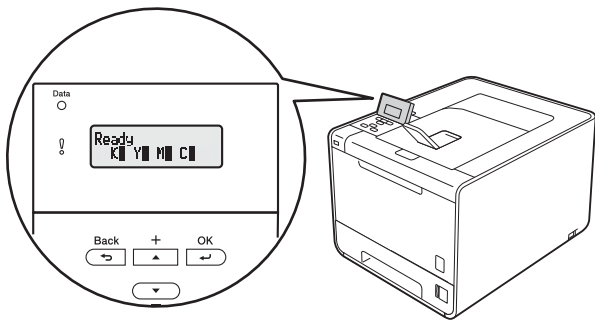
NON collegare ancora il cavo di interfaccia.



- a** Collegare il cavo di alimentazione CA alla macchina, quindi collegarlo a una presa CA.
- b** Rimuovere l'etichetta posta sull'interruttore di accensione della macchina, quindi accendere la macchina.



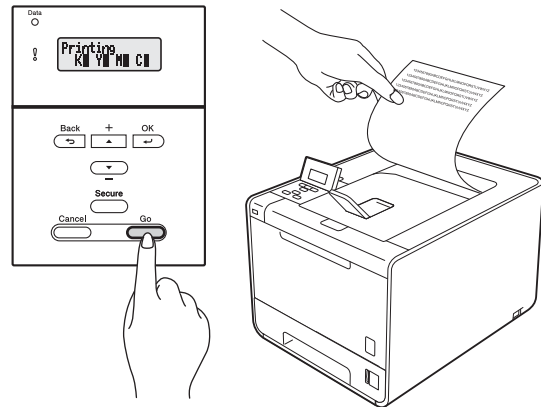
- c** Al termine del riscaldamento della macchina, sul display LCD sarà visualizzato il messaggio Ready.



Nota

Sollevando il display è possibile regolarne l'angolazione.

- d** Premere **Go**. Verrà stampata la pagina di prova. Verificare che la pagina di prova sia stata stampata correttamente.



Nota

Questa funzione non sarà disponibile dopo l'invio del primo processo di stampa dal computer.

5 Impostare la lingua

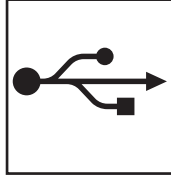
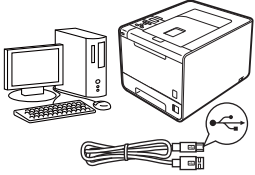
- a** Premere **+ o -** per selezionare General Setup.
Premere **OK**.
- b** Premere **OK** per selezionare Local Language.
- c** Premere **+ o -** per selezionare la lingua.
Premere **OK**.

Andare a

Procedere alla pagina successiva per installare il driver della stampante.

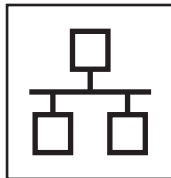
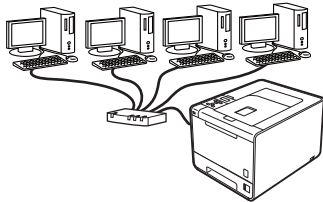
6

Scegliere il tipo di collegamento



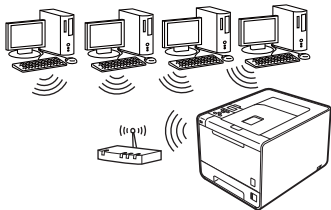
Per interfaccia USB

Windows[®], vedere pagina 8
Macintosh, vedere pagina 10



Per rete cablata

Windows[®], vedere pagina 11
Macintosh, vedere pagina 15



Per rete senza fili

Windows[®] e Macintosh,
vedere pagina 17



Nota

I driver e le utility più recenti per la macchina possono essere scaricati dal Brother Solutions Center all'indirizzo <http://solutions.brother.com/>.

Windows[®]
Macintosh

Windows[®]
Macintosh

Windows[®]
Macintosh

USB

Rete cablata

Rete senza fili



Per gli utenti che utilizzano un cavo di interfaccia USB per Windows®

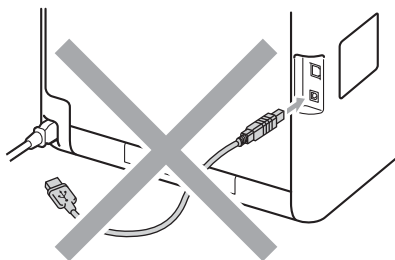
7 Prima dell'installazione

a Assicurarsi che il computer sia **ACCESO** e che sia stato eseguito l'accesso con privilegi di Amministratore.

! IMPORTANTE

- **Chiudere tutti i programmi eventualmente aperti.**
- **La schermata può essere differente a seconda del sistema operativo.**

b Spegner la macchina e assicurarsi che il cavo interfaccia USB **NON** sia collegato alla macchina, quindi procedere all'installazione del driver stampante. Se il cavo è già stato collegato, scollegarlo.



8 Installazione del driver della stampante

a Inserire il CD-ROM di installazione nell'apposita unità. Se richiesto, selezionare il modello e la lingua.

Nota

Se la schermata Brother non appare automaticamente, andare su **Risorse del computer (Computer)**, fare doppio clic sull'icona del CD-ROM, quindi fare doppio clic su **start.exe**.

b Fare clic su **Installa driver della stampante**, quindi fare clic su **Sì** per accettare il contratto di licenza.




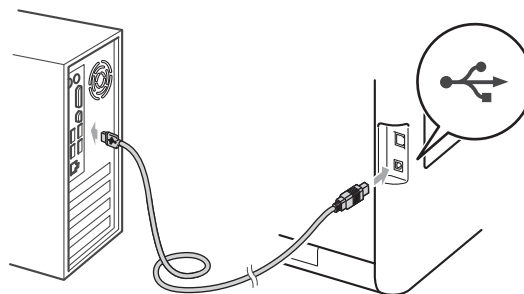
Nota

- Per gli utenti di Windows Vista® e Windows® 7, quando viene visualizzata la schermata **Controllo dell'account utente**, fare clic su **Consenti** o **Sì**.
- Per installare il driver PS (driver stampante BR-Script3), selezionare **Installazione personalizzata** e seguire le istruzioni sullo schermo.

c Seguire le istruzioni sullo schermo fino a quando viene visualizzata questa schermata.



d Collegare il cavo USB al connettore USB della macchina contrassegnato con il simbolo , quindi collegare il cavo al computer.



e Accendere la macchina e seguire le istruzioni sullo schermo per completare la configurazione.

Fine L'installazione è completa.



Nota

- A seconda delle impostazioni di protezione, è possibile che venga visualizzato un avviso di protezione di Windows o una finestra del software antivirus durante l'uso della macchina o del relativo software. Fare clic su Consenti nella finestra per continuare.
- **Driver della stampante XML Paper Specification**
Il driver della stampante XML Paper Specification è il driver più adatto per stampare da applicazioni che utilizzano i documenti XML Paper Specification. Scaricare il driver più aggiornato connettendosi al Brother Solutions Center all'indirizzo <http://solutions.brother.com/>.



Per gli utenti che utilizzano un cavo di interfaccia USB per Macintosh

7 Prima dell'installazione


- a** Assicurarsi che la macchina sia collegata all'alimentazione e che il Macintosh sia **ACCESO**. È necessario accedere con privilegi di Amministratore.

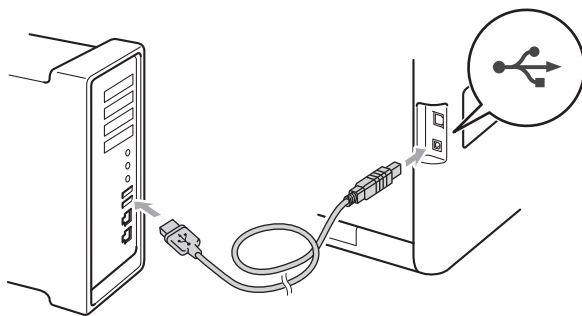
! IMPORTANTE

Per gli utenti di Mac OS X 10.4.10, eseguire l'aggiornamento a Mac OS X 10.4.11 - 10.6.x (per i driver e le informazioni aggiornate sul sistema Mac OS X in uso, visitare il sito <http://solutions.brother.com/>).

Nota

Se si desidera configurare il driver PS (driver stampante BR-Script3), visitare Brother Solutions Center all'indirizzo <http://solutions.brother.com/> e fare clic su Download nella pagina relativa al proprio modello per scaricare il driver e consultare le domande frequenti relative all'installazione.

- b** Collegare il cavo USB al connettore USB della macchina contrassegnato con il simbolo , quindi collegare il cavo al computer Macintosh.



- c** Accertarsi che l'interruttore d'accensione della macchina sia acceso.

8 Installazione del driver della stampante

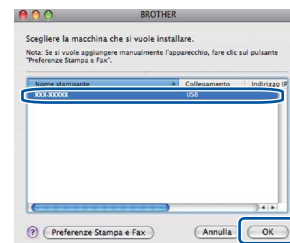
- a** Inserire il CD-ROM di installazione nell'apposita unità.
- b** Fare doppio clic sull'icona **Start Here OSX**. Seguire le istruzioni visualizzate sullo schermo.



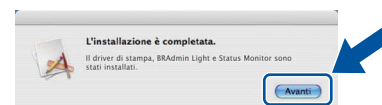
Nota

L'installazione potrebbe richiedere alcuni minuti.

- c** Seguire le istruzioni sullo schermo fino a quando viene visualizzata questa schermata. Selezionare la macchina dall'elenco, quindi fare clic su **OK**.



- d** Quando viene visualizzata questa schermata, fare clic su **Avanti**.

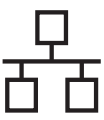


Nota

Quando viene visualizzata la schermata **Assistenza Brother**, effettuare la selezione e seguire le istruzioni visualizzate sullo schermo.

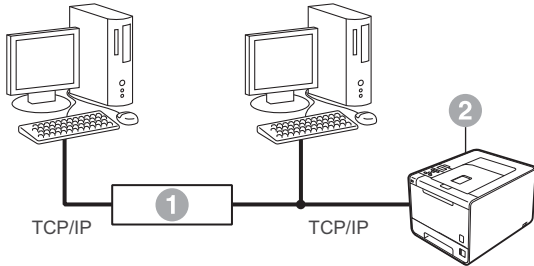
Fine

L'installazione è completa.



Per gli utenti con interfaccia di rete cablata per Windows® (utenti di rete peer-to-peer)

7 Prima dell'installazione



- 1 Router
- 2 Macchina

Nota

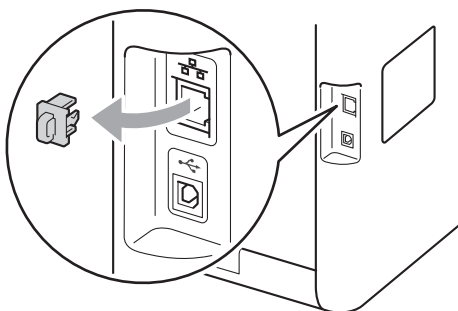
Se si desidera collegare la macchina alla rete, è consigliabile rivolgersi all'amministratore del sistema prima di eseguire l'installazione.


- a Assicurarsi che il computer sia ACCESO e che sia stato eseguito l'accesso con privilegi di Amministratore.

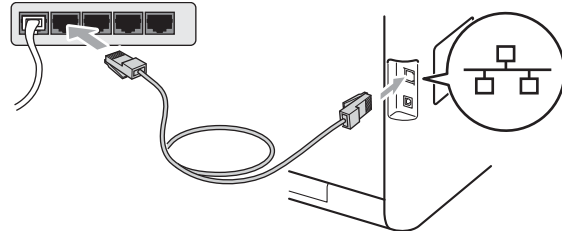
! IMPORTANTE

- Chiudere tutti i programmi eventualmente aperti.
- La schermata può essere differente a seconda del sistema operativo.

- b Rimuovere il cappuccio protettivo dal connettore LAN.



- c Collegare il cavo di interfaccia di rete al connettore LAN contrassegnato con il simbolo  e collegarlo ad una porta disponibile sull'hub.



- d Accertarsi che l'interruttore d'accensione della macchina sia acceso.

8 Installazione del driver della stampante

- a Inserire il CD-ROM di installazione nell'apposita unità. Se richiesto, selezionare il modello e la lingua.

Nota

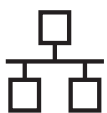
Se la schermata Brother non appare automaticamente, andare su **Risorse del computer (Computer)**, fare doppio clic sull'icona del CD-ROM, quindi fare doppio clic su **start.exe**.

- b Fare clic su **Installa driver della stampante**, quindi fare clic su **Sì** per accettare il contratto di licenza.



Nota

- Per gli utenti di Windows Vista® e Windows® 7, quando viene visualizzata la schermata **Controllo dell'account utente**, fare clic su **Consenti** o **Sì**.
- Per installare il driver PS (driver stampante BR-Script3), selezionare **Installazione personalizzata** e seguire le istruzioni sullo schermo.



- C** Seguire le istruzioni sullo schermo per completare la configurazione.



Nota

È possibile conoscere il nome nodo e l'indirizzo IP della macchina stampando la pagina Impostazioni stampante. Vedere *Stampa pagina di impostazioni stampante* a pagina 26.

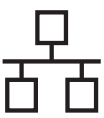
Fine

L'installazione è completa.



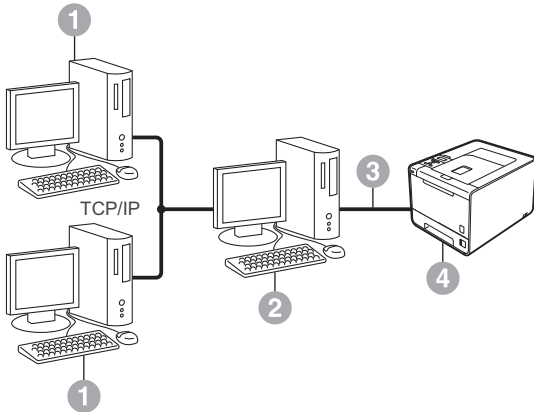
Nota

- Se si usa un indirizzo IP specifico per la macchina, è necessario impostare il Metodo Boot su Statico utilizzando il pannello dei comandi. Per ulteriori informazioni, vedere *Menu Network* nella *Guida dell'utente in rete*.
- A seconda delle impostazioni di protezione, è possibile che venga visualizzato un avviso di protezione di Windows o una finestra del software antivirus durante l'uso della macchina o del relativo software. Fare clic su **Consenti** nella finestra per continuare.
- **Driver della stampante XML Paper Specification**
Il driver della stampante XML Paper Specification è il driver più adatto per stampare da applicazioni che utilizzano i documenti XML Paper Specification. Scaricare il driver più aggiornato connettendosi al Brother Solutions Center all'indirizzo <http://solutions.brother.com/>.



Per gli utenti con interfaccia di rete cablata per Windows® (utenti di reti condivise)

7 Prima dell'installazione



- 1 Computer client
- 2 Noto anche come "server" o "server di stampa"
- 3 TCP/IP o USB
- 4 Macchina

Nota

Se si desidera collegare la macchina alla rete, è consigliabile rivolgersi all'amministratore del sistema prima di eseguire l'installazione.

- a Assicurarsi che il computer sia **ACCESO** e che sia stato eseguito l'accesso con privilegi di Amministratore.

! IMPORTANTE

- **Chiudere tutti i programmi eventualmente aperti.**
- **La schermata può essere differente a seconda del sistema operativo.**

- b Accertarsi che l'interruttore d'accensione della macchina sia acceso.

8 Installazione del driver della stampante

- a Inserire il CD-ROM di installazione nell'apposita unità. Se richiesto, selezionare il modello e la lingua.

Nota

Se la schermata Brother non appare automaticamente, andare su **Risorse del computer (Computer)**, fare doppio clic sull'icona del CD-ROM, quindi fare doppio clic su **start.exe**.

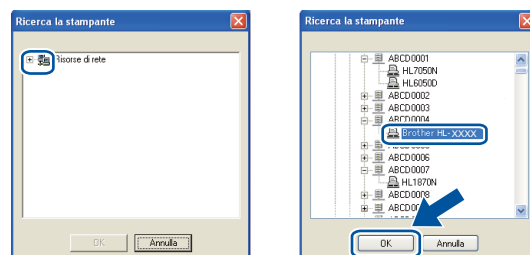
- b Fare clic su **Installa driver della stampante**, quindi fare clic su **Sì** per accettare il contratto di licenza.

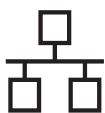


Nota

- Per gli utenti di Windows Vista® e Windows® 7, quando viene visualizzata la schermata **Controllo dell'account utente**, fare clic su **Consenti** o **Sì**.
- Per installare il driver PS (driver stampante BR-Script3), selezionare **Installazione personalizzata** e seguire le istruzioni sullo schermo.

- c Seguire le istruzioni sullo schermo fino a quando viene visualizzata questa finestra. Selezionare il nome coda della macchina, quindi fare clic su **OK**.





Nota

Contattare l'amministratore per ulteriori informazioni sul percorso e sul nome coda della macchina in rete.



Seguire le istruzioni sullo schermo per completare la configurazione.

Fine

L'installazione è completa.

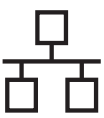


Nota

- A seconda delle impostazioni di protezione, è possibile che venga visualizzato un avviso di protezione di Windows o una finestra del software antivirus durante l'uso della macchina o del relativo software. Fare clic su **Consenti** nella finestra per continuare.

- **Driver della stampante XML Paper Specification**

Il driver della stampante XML Paper Specification è il driver più adatto per stampare da applicazioni che utilizzano i documenti XML Paper Specification. Scaricare il driver più aggiornato connettendosi al Brother Solutions Center all'indirizzo <http://solutions.brother.com/>.



Per gli utenti con cavo di interfaccia di rete cablata per Macintosh

7 Prima dell'installazione

- a** Assicurarsi che la macchina sia collegata all'alimentazione e che il Macintosh sia **ACCESO**. È necessario accedere con privilegi di Amministratore.

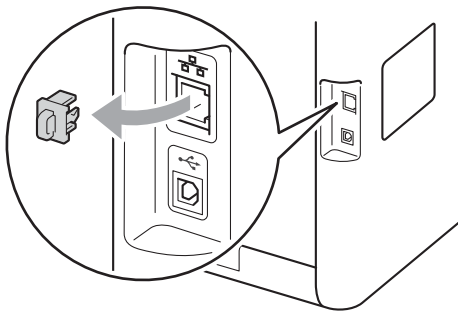
! IMPORTANTE


Per gli utenti di Mac OS X 10.4.10, eseguire l'aggiornamento a Mac OS X 10.4.11 - 10.6.x (per i driver e le informazioni aggiornate sul sistema Mac OS X in uso, visitare il sito <http://solutions.brother.com/>).

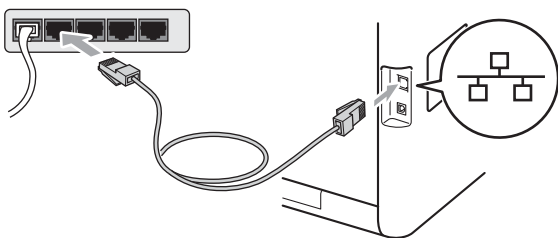
Nota

Se si desidera configurare il driver PS (driver stampante BR-Script3), visitare Brother Solutions Center all'indirizzo <http://solutions.brother.com/> e fare clic su Download nella pagina relativa al proprio modello per scaricare il driver e consultare le domande frequenti relative all'installazione.

- b** Rimuovere il cappuccio protettivo dal connettore LAN.



- c** Collegare il cavo di interfaccia di rete al connettore LAN contrassegnato con il simbolo  e collegarlo ad una porta disponibile sull'hub.



- d** Accertarsi che l'interruttore d'accensione della macchina sia acceso.

8 Installazione del driver della stampante

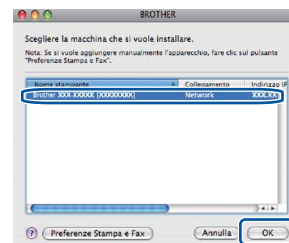
- a** Inserire il CD-ROM di installazione nell'apposita unità.
- b** Fare doppio clic sull'icona **Start Here OSX**. Seguire le istruzioni visualizzate sullo schermo.



Nota

L'installazione potrebbe richiedere alcuni minuti.

- c** Seguire le istruzioni sullo schermo fino a quando viene visualizzata questa schermata. Selezionare la macchina dall'elenco, quindi fare clic su **OK**.



Nota

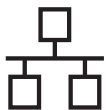
- Se alla rete sono collegate più macchine dello stesso modello, dopo il nome apparirà l'indirizzo MAC (indirizzo Ethernet).
- È possibile conoscere l'indirizzo MAC (indirizzo Ethernet) e l'indirizzo IP della macchina stampando la pagina Impostazioni stampante. Vedere *Stampa pagina di impostazioni stampante* a pagina 26.

- d** Quando viene visualizzata questa schermata, fare clic su **Avanti**.



Nota

Quando viene visualizzata la schermata **Assistenza Brother**, effettuare la selezione e seguire le istruzioni visualizzate sullo schermo.



Fine

L'installazione è completa.



Nota

Se si usa un indirizzo IP specifico per la macchina, è necessario impostare il Metodo Boot su Statico utilizzando il pannello dei comandi. Per ulteriori informazioni, vedere *Menu Network* nella *Guida dell'utente in rete*.



Per gli utenti con interfaccia di rete senza fili

7 Prima di iniziare

È innanzitutto necessario configurare le impostazioni della rete senza fili della macchina per stabilire la comunicazione con il punto di accesso della rete/router. Dopo avere configurato la macchina per la comunicazione con il punto di accesso/router, i computer collegati alla rete potranno accedere alla macchina. Per utilizzare la macchina da questi computer, è necessario installare il driver della stampante. I passaggi riportati di seguito assistono l'utente attraverso il processo di installazione e configurazione.

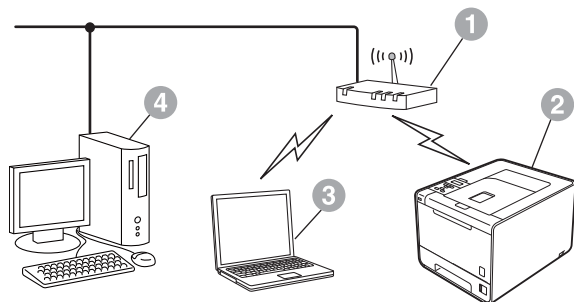
! IMPORTANTE

- Se si desidera collegare la macchina alla rete, è consigliabile rivolgersi all'amministratore del sistema prima di eseguire l'installazione. Prima di procedere con questa installazione, è necessario conoscere le impostazioni della rete senza fili.
- Se le impostazioni senza fili della macchina sono già state configurate, è necessario ripristinare le impostazioni predefinite originali del server di stampa.
 1. Premere + o - sulla macchina per selezionare Rete, quindi premere OK.
 2. Premere + o - per selezionare Reset rete, quindi premere OK.
 3. Premere + per selezionare Resettare. Premere + quando viene visualizzato Riavvia? per selezionare Sì.

Nota

- Per ottenere risultati ottimali con la stampa quotidiana di documenti, posizionare la macchina Brother il più vicino possibile al punto di accesso della rete/router evitando qualsiasi ostruzione. Grandi oggetti e pareti tra le due periferiche, nonché interferenze provenienti da altre apparecchiature elettroniche possono influire sulla velocità di trasferimento dati dei documenti.
A causa di questi fattori, la connessione senza fili potrebbe non essere la scelta ottimale per alcuni tipi di documenti e applicazioni. Quando si stampano file di grandi dimensioni, ad esempio documenti composti da più pagine con testo e grafica, è opportuno scegliere una connessione di rete Ethernet cablata per un trasferimento dati più rapido oppure una connessione USB per una velocità di trasmissione effettiva massima.
- Sebbene la stampante Brother HL-4570CDW(T) possa essere utilizzata sia in una rete cablata che in una rete senza fili, è possibile utilizzare un solo metodo di connessione alla volta.

Modalità Infrastruttura



- 1 Punto di accesso/router
- 2 Macchina di rete senza fili (la macchina in uso)
- 3 Computer con funzionalità senza fili connesso al punto di accesso/router
- 4 Computer cablato connesso al punto di accesso/router



8

Confermare l'ambiente di rete (modalità Infrastruttura)

Nelle seguenti istruzioni sono presentati due metodi di installazione della macchina Brother in un ambiente di rete senza fili.



Nota

Per configurare la macchina in qualsiasi altro ambiente senza fili, consultare le istruzioni nella *Guida dell'utente in rete*.

- a** Se il punto di accesso/router WLAN supporta la modalità senza fili automatica (Wi-Fi Protected Setup o AOSS™)



Andare a

pagina 19

- b** Se il punto di accesso/router WLAN non supporta la modalità Wi-Fi Protected Setup o AOSS™, prendere nota delle impostazioni di rete senza fili del punto di accesso/router WLAN.

! IMPORTANTE

Non contattare il servizio clienti Brother per ottenere assistenza senza disporre delle informazioni di protezione senza fili. Non è possibile ottenere assistenza per l'individuazione delle impostazioni di protezione della rete.

Nome di rete (SSID/ESSID)	Chiave di rete

Ad esempio:

Nome di rete (SSID/ESSID)	Chiave di rete
HELLO	12345678



Nota

- Se non si conoscono queste informazioni (nome di rete (SSID/ESSID) e chiave di rete) non è possibile continuare con la configurazione senza fili.
- Dove trovare queste informazioni (nome di rete (SSID/ESSID) e chiave di rete)
 1. Consultare la documentazione fornita con il punto di accesso/router WLAN.
 2. Il nome iniziale della rete può corrispondere al nome del produttore o al nome del modello.
 3. Se non si conoscono le informazioni di protezione, contattare il produttore del router, l'amministratore di sistema o il provider Internet.

Andare a

pagina 20



Collegamento della macchina Brother alla rete senza fili

9

Configurare le impostazioni senza fili utilizzando la modalità senza fili automatica

- a** Verificare che sul punto di accesso/router WLAN sia visibile il simbolo Wi-Fi Protected Setup o AOSS™, come mostrato nella figura.



- b** Posizionare la macchina Brother nel raggio d'azione del punto di accesso/router Wi-Fi Protected Setup o AOSS™. Il raggio d'azione dipende dall'ambiente. Consultare le istruzioni in dotazione con il punto di accesso/router.

- c** Sulla macchina, premere **+** o **-** per scegliere **Rete**, quindi premere **OK**.
Premere **+** o **-** per scegliere **LAN Wireless**, quindi premere **OK**.
Premere **+** o **-** per scegliere **WPS/AOSS** quindi premere **OK**.

Premere **+** quando viene visualizzato **Abilita WLAN?**. Viene avviata la configurazione guidata senza fili.

Diversamente, premere **Cancel** per uscire dalla configurazione guidata senza fili.

Quando viene visualizzato **Prem.tast.su rtr**, premere il pulsante **Wi-Fi Protected Setup** o **AOSS™** sul punto di accesso/router WLAN. Consultare la guida dell'utente del punto di accesso/router WLAN per le istruzioni. Quindi, premere **+**.

Questa funzione rileva automaticamente la modalità utilizzata dal punto di accesso per configurare la macchina (**Wi-Fi Protected Setup** o **AOSS™**).

Nota

Se il punto di accesso/router WLAN supporta **Wi-Fi Protected Setup** (metodo PIN) e si desidera configurare la macchina utilizzando il metodo PIN (Personal Identification Number), vedere *Utilizzo del metodo PIN di Wi-Fi Protected Setup* nella *Guida dell'utente in rete*.

- d** Sul display LCD viene visualizzato un messaggio relativo al risultato della connessione, quindi viene stampato automaticamente un **Rapporto WLAN**.

Se la connessione ha esito negativo, controllare il codice di errore sul rapporto stampato e fare riferimento a *Risoluzione dei problemi* a pagina 21.



La configurazione senza fili è completa. Un indicatore a quattro livelli sul lato destro del display LCD della macchina mostra l'intensità del segnale senza fili del punto di accesso/router.

Per installare il driver della stampante, procedere al punto 10.

Per gli utenti Windows®:

Andare a
pagina 24

Per gli utenti Macintosh:

Andare a
pagina 25



9

Configurare le impostazioni senza fili (configurazione senza fili tipica nella modalità infrastruttura)

IMPORTANTE

Sono necessarie le impostazioni senza fili di cui si è preso nota al punto **8** a pagina 18.

- a** Sulla macchina, premere **+ o -** per scegliere *Rete*, quindi premere **OK**.
Premere **+ o -** per scegliere *LAN Wireless*, quindi premere **OK**.
Premere **+ o -** per scegliere *Imp. guidata* quindi premere **OK**.
Premere **+** quando viene visualizzato *Abilita WLAN?*. Viene avviata la configurazione guidata senza fili.
Diversamente, premere **Cancel** per uscire dalla configurazione guidata senza fili.
- b** La macchina effettua la ricerca dei SSID disponibili. Se viene visualizzato un elenco di SSID, premere **+ o -** per scegliere il SSID di cui si è preso nota al punto **8** a pagina 18, quindi premere **OK**.
Se si utilizza un metodo di autenticazione e crittografia che richiede una chiave di rete, vedere **c**.
Se il metodo di autenticazione è Sistema aperto e la modalità di crittografia è Nessuna, vedere **e**.
Se il punto di accesso/router WLAN supporta Wi-Fi Protected Setup, viene visualizzato *WPS disponibile*. Premere **+**. Per connettere la macchina utilizzando la modalità senza fili automatica, premere **+** per scegliere *Sì*. (Se si sceglie *No*, passare a **c** per immettere la chiave di rete.) Quando viene visualizzato *Premi WPS su rtr*, premere il pulsante *Wi-Fi Protected Setup* sul punto di accesso/router WLAN, quindi premere due volte **+**. Continuare dal punto **e**.




Nota

- È richiesto qualche secondo per visualizzare l'elenco dei SSID disponibili.
- Se l'elenco dei SSID non viene visualizzato, assicurarsi che il punto di accesso sia acceso. Avvicinare la macchina al punto di accesso e provare a iniziare nuovamente da **a**.

Se si utilizza la macchina in un ambiente senza fili con supporto IEEE 802.1x, vedere *Uso dell'autenticazione IEEE 802.1x* nella *Guida dell'utente in rete*.

Se il punto di accesso non è impostato per la trasmissione del SSID, è necessario aggiungere manualmente il nome del SSID. Per i dettagli, vedere *Configurazione della macchina in caso di mancata trasmissione del SSID* nella *Guida dell'utente in rete*.

- c** Immettere la chiave di rete di cui si è preso nota al punto **8** a pagina 18.
Per immettere una lettera o un numero, tenere premuto o premere più volte **+ o -** fino a visualizzare la lettera desiderata, quindi premere **OK**.
Per eliminare le lettere immesse, premere il tasto **Back**.
Per ulteriori informazioni, vedere *Immissione di testo per le impostazioni senza fili* a pagina 23.
Premere **OK** dopo aver immesso tutti i caratteri, quindi premere **OK** su *Sì* per applicare le impostazioni. Continuare dal punto **d**.
- d** La macchina tenta di connettersi alla rete senza fili utilizzando le informazioni immesse.
- e** Sul display LCD viene visualizzato un messaggio relativo al risultato della connessione, quindi viene stampato automaticamente un Rapporto WLAN.
Se la connessione ha esito negativo, controllare il codice di errore sul rapporto stampato e fare riferimento a *Risoluzione dei problemi* a pagina 21.
-  **La configurazione senza fili è completa. Un indicatore a quattro livelli sul lato destro del display LCD della macchina mostra l'intensità del segnale senza fili del punto di accesso/router.**

Per installare il driver della stampante, procedere al punto 10.

Per gli utenti Windows®:

Andare a pagina 24

Per gli utenti Macintosh:

Andare a pagina 25



Risoluzione dei problemi

! IMPORTANTE

Non contattare il servizio clienti Brother per ottenere assistenza senza disporre delle informazioni di protezione senza fili. Non è possibile ottenere assistenza per l'individuazione delle impostazioni di protezione della rete.

Dove trovare le impostazioni senza fili (nome di rete (SSID/ESSID) e chiave di rete)

1. Consultare la documentazione fornita con il punto di accesso/router WLAN.
2. Il nome iniziale della rete può corrispondere al nome del produttore o al nome del modello.
3. Se non si conoscono le informazioni di protezione, contattare il produttore del router, l'amministratore di sistema o il provider Internet.

- * La chiave di rete può essere indicata come password, chiave di protezione o chiave di crittografia.
- * Se il punto di accesso/router WLAN non è impostato per trasmettere il SSID, tale impostazione non potrà essere rilevata automaticamente. Il nome del SSID dovrà essere immesso manualmente. Vedere *Configurazione della macchina in caso di mancata trasmissione del SSID* nella *Guida dell'utente in rete*.

Rapporto WLAN

Se il Rapporto WLAN stampato indica che la connessione ha avuto esito negativo, controllare il codice di errore sul rapporto stampato e fare riferimento alle seguenti istruzioni.

Codice di errore	Soluzioni consigliate
TS-01	<p>L'impostazione senza fili non è attiva; attivarla.</p> <ul style="list-style-type: none"> - Se alla macchina è collegato un cavo LAN, scollegarlo e attivare l'impostazione senza fili della macchina. <ol style="list-style-type: none"> 1. Premere + o - sulla macchina per selezionare <i>Rete</i>, quindi premere OK. 2. Premere + o - per selezionare <i>LAN Wireless</i>, quindi premere OK. 3. Premere + o - per selezionare <i>Imp. guidata</i>, quindi premere OK. 4. Premere + quando viene visualizzato <i>Abilita WLAN?</i>. Viene avviata la configurazione guidata senza fili.
TS-02	<p>Il punto di accesso/router WLAN non può essere rilevato.</p> <ol style="list-style-type: none"> 1. Controllare i 4 punti indicati di seguito. <ul style="list-style-type: none"> - Assicurarsi che il punto di accesso/router WLAN sia acceso. - Spostare la macchina in un ambiente privo di ostacoli o avvicinarla al punto di accesso/router senza fili. - Posizionare temporaneamente la macchina a circa un metro dal punto di accesso WLAN durante la configurazione delle impostazioni senza fili. - Se il punto di accesso/router WLAN utilizza il filtro degli indirizzi MAC, verificare che l'indirizzo MAC della macchina Brother sia consentito dal filtro. 2. Se il SSID e le informazioni di protezione (SSID/metodo di autenticazione/metodo di crittografia/chiave di rete) sono stati immessi manualmente, tali informazioni potrebbero essere errate. Ricontrollare il SSID e le informazioni di protezione, reimmettendoli correttamente se necessario. Vedere <i>Dove trovare le impostazioni senza fili (nome di rete (SSID/ESSID) e chiave di rete)</i> a pagina 21 per confermare.



Codice di errore	Soluzioni consigliate												
TS-03	<p>Le impostazioni di protezione e della rete senza fili immesse potrebbero essere errate. Ricontrollare le impostazioni della rete senza fili.</p> <p>* Verificare se SSID/metodo di autenticazione/metodo di crittografia/ID utente/password utente immessi o selezionati sono corretti.</p> <p>Vedere <i>Dove trovare le impostazioni senza fili (nome di rete (SSID/ESSID) e chiave di rete)</i> a pagina 21 per confermare.</p>												
TS-04	<p>I metodi di autenticazione/crittografia utilizzati dal punto di accesso/router WLAN selezionato non sono supportati dalla macchina.</p> <p>Per la modalità infrastruttura, cambiare i metodi di autenticazione e crittografia del punto di accesso/router WLAN. La macchina supporta i seguenti metodi di autenticazione: WPA, WPA2, OPEN e Chiave condivisa. WPA supporta i metodi di crittografia TKIP o AES. WPA2 supporta il metodo di crittografia AES. OPEN e Chiave condivisa utilizzano la crittografia WEP.</p> <p>Se il problema non si risolve, il SSID o le impostazioni di rete immesse potrebbero essere errate. Ricontrollare le impostazioni della rete senza fili.</p> <p>Tabella combinata dei metodi di autenticazione e crittografia</p> <table border="1" data-bbox="414 943 1173 1238"> <thead> <tr> <th data-bbox="414 943 794 981">Metodo di autenticazione</th> <th data-bbox="794 943 1173 981">Metodo di crittografia</th> </tr> </thead> <tbody> <tr> <td data-bbox="414 981 794 1068" rowspan="2">WPA-Personal</td> <td data-bbox="794 981 1173 1025">TKIP</td> </tr> <tr> <td data-bbox="794 1025 1173 1068">AES</td> </tr> <tr> <td data-bbox="414 1068 794 1113">WPA2-Personal</td> <td data-bbox="794 1068 1173 1113">AES</td> </tr> <tr> <td data-bbox="414 1113 794 1200" rowspan="2">OPEN</td> <td data-bbox="794 1113 1173 1158">WEP</td> </tr> <tr> <td data-bbox="794 1158 1173 1200">NONE (senza crittografia)</td> </tr> <tr> <td data-bbox="414 1200 794 1238">Chiave condivisa</td> <td data-bbox="794 1200 1173 1238">WEP</td> </tr> </tbody> </table> <p>Vedere <i>Dove trovare le impostazioni senza fili (nome di rete (SSID/ESSID) e chiave di rete)</i> a pagina 21 per confermare.</p> <p>Per la modalità ad-hoc, cambiare i metodi di autenticazione e crittografia del computer per l'impostazione senza fili. La macchina supporta solo il metodo di autenticazione OPEN con la crittografia WEP opzionale.</p>	Metodo di autenticazione	Metodo di crittografia	WPA-Personal	TKIP	AES	WPA2-Personal	AES	OPEN	WEP	NONE (senza crittografia)	Chiave condivisa	WEP
Metodo di autenticazione	Metodo di crittografia												
WPA-Personal	TKIP												
	AES												
WPA2-Personal	AES												
OPEN	WEP												
	NONE (senza crittografia)												
Chiave condivisa	WEP												
TS-05	<p>Le informazioni di protezione (SSID/chiave di rete) non sono corrette. Ricontrollare il SSID e le informazioni di protezione (chiave di rete). Se il router utilizza la crittografia WEP, immettere la chiave utilizzata come prima chiave WEP. La macchina Brother supporta solamente l'uso della prima chiave WEP.</p> <p>Vedere <i>Dove trovare le impostazioni senza fili (nome di rete (SSID/ESSID) e chiave di rete)</i> a pagina 21 per confermare.</p>												
TS-06	<p>Le informazioni di protezione senza fili (metodo di autenticazione/metodo di crittografia/chiave di rete) non sono corrette. Ricontrollare le informazioni di protezione senza fili (metodo di autenticazione/metodo di crittografia/chiave di rete) nella tabella di TS-04. Se il router utilizza la crittografia WEP, immettere la chiave utilizzata come prima chiave WEP. La macchina Brother supporta solamente l'uso della prima chiave WEP.</p> <p>Vedere <i>Dove trovare le impostazioni senza fili (nome di rete (SSID/ESSID) e chiave di rete)</i> a pagina 21 per confermare.</p>												



Codice di errore	Soluzioni consigliate
TS-07	<p>La macchina non è in grado di rilevare un punto di accesso/router WLAN su cui è abilitato WPS o AOSS™.</p> <p>Per configurare le impostazioni senza fili utilizzando WPS o AOSS™, è necessario agire sia sulla macchina sia sul punto di accesso/router WLAN.</p> <p>Verificare che il punto di accesso/router WLAN supporti WPS o AOSS™ e ricominciare dall'inizio.</p> <div data-bbox="774 477 965 786" data-label="Image"> </div> <p>Se non si è in grado di gestire il punto di accesso/router WLAN con WPS o AOSS™, consultare la documentazione fornita con il punto di accesso/router WLAN, chiedere informazioni al produttore del punto di accesso/router WLAN o rivolgersi all'amministratore della rete.</p>
TS-08	<p>Sono stati rilevati due o più punti di accesso WLAN su cui è abilitato WPS o AOSS™.</p> <ul style="list-style-type: none"> - Verificare che su un solo punto di accesso/router WLAN nel raggio d'azione sia attivo il metodo WPS o AOSS™ e riprovare. - Provare a riavviare dopo qualche minuto per evitare le interferenze di altri punti di accesso.

Immissione di testo per le impostazioni senza fili

Tenere premuto o premere più volte + o - per selezionare un carattere dell'elenco seguente:

(spazio) !"#%&'()*+,-./0123456789:;<=>?@

ABCDEFGHIJKLMNPOQRSTUVWXYZ[?]^_abcdefghijklmnopqrstuvwxyz{|}~

Per eliminare le lettere immesse, premere il tasto **Back**.



Installare il Driver stampante per Windows®

10 Prima dell'installazione

- a** Assicurarsi che il computer sia **ACCESO** e che sia stato eseguito l'accesso con privilegi di Amministratore.

! IMPORTANTE

- **Chiudere tutti i programmi eventualmente aperti.**
- **La schermata può essere differente a seconda del sistema operativo.**

- b** Accertarsi che l'interruttore d'accensione della macchina sia acceso.

11 Installazione del driver della stampante

- a** Inserire il CD-ROM di installazione nell'apposita unità. Se richiesto, selezionare il modello e la lingua.

Nota

Se la schermata Brother non appare automaticamente, andare su **Risorse del computer (Computer)**, fare doppio clic sull'icona del CD-ROM, quindi fare doppio clic su **start.exe**.

- b** Fare clic su **Installa driver della stampante**, quindi fare clic su **Sì** per accettare il contratto di licenza.



Nota

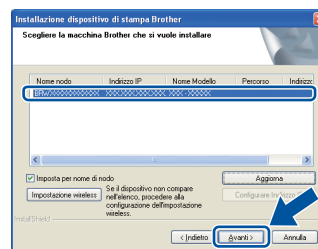
Per gli utenti di Windows Vista® e Windows® 7, quando viene visualizzata la schermata **Controllo dell'account utente**, fare clic su **Consenti** o **Sì**.

- c** Scegliere **Connessione in rete wireless**.

Nota

Per installare il driver PS (driver stampante BR-Script3), selezionare **Installazione personalizzata** e seguire le istruzioni sullo schermo.

- d** Selezionare la macchina dall'elenco, quindi fare clic su **Avanti**.



! IMPORTANTE

NON annullare alcuna delle schermate durante l'installazione.

- e** Seguire le istruzioni sullo schermo per completare la configurazione.

Fine

L'installazione è completa.

Nota

- Se si usa un indirizzo IP specifico per la macchina, è necessario impostare il Metodo Boot su Statico utilizzando il pannello dei comandi. Per ulteriori informazioni, vedere *Menu Network* nella *Guida dell'utente in rete*.
- A seconda delle impostazioni di protezione, è possibile che venga visualizzato un avviso di protezione di Windows o una finestra del software antivirus durante l'uso della macchina o del relativo software. Fare clic su **Consenti** nella finestra per continuare.
- **Driver della stampante XML Paper Specification**
Il driver della stampante XML Paper Specification è il driver più adatto per stampare da applicazioni che utilizzano i documenti XML Paper Specification. Scaricare il driver più aggiornato connettendosi al Brother Solutions Center all'indirizzo <http://solutions.brother.com/>.



Installare il Driver stampante per Macintosh

10 Prima dell'installazione

- a Assicurarsi che la macchina sia collegata all'alimentazione e che il Macintosh sia **ACCESO**. È necessario accedere con privilegi di Amministratore.

! IMPORTANTE

Per gli utenti di Mac OS X 10.4.10, eseguire l'aggiornamento a Mac OS X 10.4.11 - 10.6.x (per i driver e le informazioni aggiornate sul sistema Mac OS X in uso, visitare il sito <http://solutions.brother.com/>).

Nota

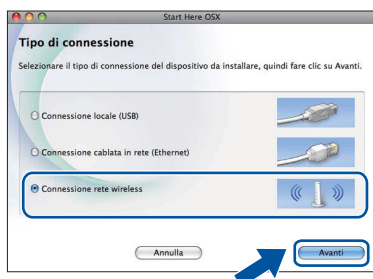
Se si desidera configurare il driver PS (driver stampante BR-Script3), visitare Brother Solutions Center all'indirizzo <http://solutions.brother.com/> e fare clic su Download nella pagina relativa al proprio modello per scaricare il driver e consultare le domande frequenti relative all'installazione.

11 Installazione del driver della stampante

- a Inserire il CD-ROM di installazione nell'apposita unità.
- b Fare doppio clic sull'icona **Start Here OSX**. Seguire le istruzioni visualizzate sullo schermo.



- c Scegliere **Connessione rete wireless**.



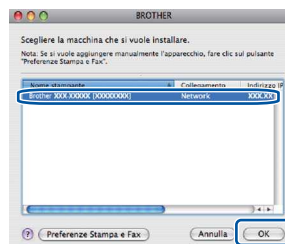
! IMPORTANTE

NON annullare alcuna delle schermate durante l'installazione.

Nota

L'installazione potrebbe richiedere alcuni minuti.

- d Selezionare la macchina dall'elenco, quindi fare clic su **OK**.



Nota

- Se alla rete sono collegate più macchine dello stesso modello, dopo il nome apparirà l'indirizzo MAC (indirizzo Ethernet).
- È possibile conoscere l'indirizzo MAC (indirizzo Ethernet) e l'indirizzo IP della macchina stampando la pagina Impostazioni stampante. Vedere *Stampa pagina di impostazioni stampante* a pagina 26.

- e Quando viene visualizzata questa schermata, fare clic su **Avanti**.



Nota

Quando viene visualizzata la schermata **Assistenza Brother**, effettuare la selezione e seguire le istruzioni visualizzate sullo schermo.

Fine

L'installazione è completa.

Nota

Se si usa un indirizzo IP specifico per la macchina, è necessario impostare il Metodo Boot su Statico utilizzando il pannello dei comandi. Per ulteriori informazioni, vedere *Menu Network* nella *Guida dell'utente in rete*.

Gestione basata sul Web (browser Web)

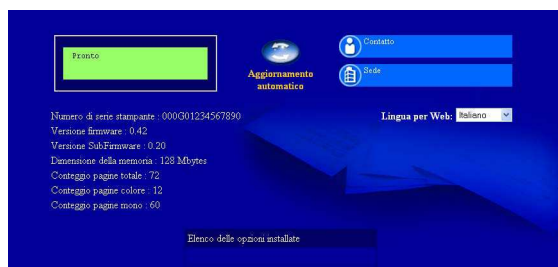
Il server Web incorporato al server di stampa Brother consente il monitoraggio dello stato o la modifica di alcune impostazioni di configurazione utilizzando HTTP (Hyper Text Transfer Protocol).


Nota

- Il nome di login dell'amministratore è **'admin'** (rispettare le lettere maiuscole/minuscole) e la password predefinita è **'access'**.
- È consigliabile Microsoft® Internet Explorer® 6.0 (o versione successiva) o Firefox 3.0 (o versione successiva) per Windows® e Safari 3.0 (o versione successiva) per Macintosh. Verificare inoltre che JavaScript e i cookie siano sempre attivati nel browser utilizzato. Per utilizzare un browser, è necessario conoscere l'indirizzo IP del server di stampa. L'indirizzo IP del server di stampa è elencato sulla pagina delle Impostazioni di stampa.

a Aprire il browser.

b Digitare `http://indirizzo_ip_macchina/` nel browser (dove `indirizzo_ip_macchina` è l'indirizzo IP o il nome del server di stampa).
■ Esempio: `http://192.168.1.2/`



 Vedere *Gestione basata sul Web* nella *Guida dell'utente in rete*.

Ripristino delle impostazioni di rete ai valori predefiniti

Effettuare le seguenti operazioni per ripristinare tutte le impostazioni di rete predefinite del server di stampa.

a Premere **+ o -** per selezionare `Rete`.
Premere **OK**.

b Premere **+ o -** per selezionare `Reset rete`.
Premere **OK**.

c Premere **+** per selezionare `Resettare`.

d Premere **+** per selezionare `Sì` per il riavvio.
La macchina viene riavviata.

Stampa pagina di impostazioni stampante

La pagina di impostazioni della stampante elenca tutte le impostazioni, incluse quelle di rete.

a Premere **+ o -** per selezionare `Info. macchina`.
Premere **OK**.

b Premere **OK** per selezionare `Imp. Stampa`.

Nota

Se l'**Indirizzo IP** nella pagina delle Impostazioni stampante visualizza **0.0.0.0**, attendere un minuto e riprovare.

Correzione colore (se necessaria)

Calibrazione colore

La densità di uscita di ogni colore dipende dalle condizioni ambientali in cui si trova la macchina, come temperatura e umidità. La calibrazione consente di ottimizzare la densità del colore.

Nota

- Se si stampa usando la funzione Stampa diretta o il driver stampante BR-Script, è necessario eseguire la calibrazione dal pannello dei comandi. Vedere *Uso del pannello dei comandi* a pagina 27.
- Se la stampa viene effettuata utilizzando il driver della stampante Windows®, tale driver recupera automaticamente i dati di calibrazione se **Utilizzo dati calibrazione** e **Ottieni dati periferica automaticamente** sono entrambi attivati. Vedere *Scheda Avanzate* nella *Guida dell'utente*.
- Se si stampa usando il driver della stampante Macintosh, è necessario eseguire la calibrazione utilizzando **Status Monitor**. Dopo aver attivato **Status Monitor**, scegliere **Calibrazione colore** dal menu **Controlla**. Vedere *Calibrazione dei colori* nella *Guida dell'utente*.

Uso del pannello dei comandi

- a** Premere + o - per selezionare *Correz. colore*.
Premere **OK**.
- b** Premere + o - per selezionare *Calibraz. colore*.
Premere **OK**.
- c** Premere **OK** per selezionare *Tarare*.
- d** Premere + per selezionare *Sì*.

I parametri di calibrazione possono essere ripristinati ai valori predefiniti di fabbrica.


- a** Premere + o - per selezionare *Correz. colore*.
Premere **OK**.
- b** Premere + o - per selezionare *Calibraz. colore*.
Premere **OK**.

- c** Premere + o - per selezionare *Resettare*.
Premere **OK**.
- d** Premere + per selezionare *Resettare*.

Registrazione colore

Registrazione automatica

La posizione di stampa di ogni colore può essere regolata automaticamente.

- a** Premere + o - per selezionare *Correz. colore*.
Premere **OK**.
 - b** Premere + o - per selezionare *Auto registr..*
Premere **OK**.
 - c** Premere **OK** per selezionare *Registrazione*.
 - d** Premere + per selezionare *Sì*.
-  Per regolare manualmente la posizione di stampa di ogni colore, vedere *Registrazione manuale* nella *Guida dell'utente*.

Icona Brother CreativeCenter




Lasciati ispirare. Fare doppio clic sull'icona Brother CreativeCenter del desktop per accedere a un sito Web GRATUITO con moltissime idee e risorse per gli usi personali e professionali.

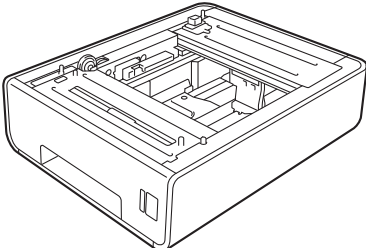
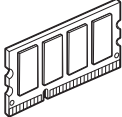


<http://www.brother.com/creativecenter/>

Opzioni

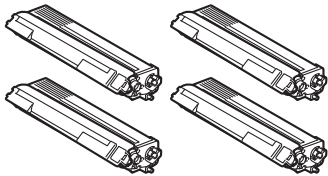
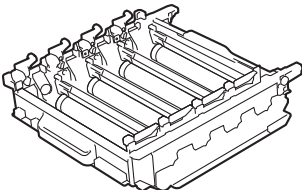
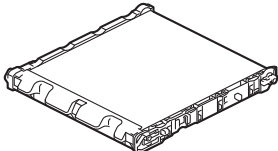
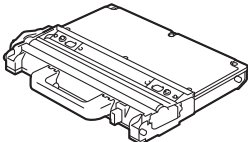
La macchina può essere dotata dei seguenti accessori opzionali, che consentono di potenziare le funzionalità della macchina. Per ulteriori informazioni sull'unità vassoio inferiore opzionale e la memoria compatibile SO-DIMM, visitare il sito <http://solutions.brother.com/>.


 Per installare la memoria SO-DIMM, vedere *Installazione di memoria aggiuntiva* nella *Guida dell'utente*.

Unità vassoio inferiore per HL-4570CDW (LT-300CL)	Memoria SO-DIMM
<p>L'unità del secondo vassoio carta inferiore può contenere fino a 500 fogli. Una volta installato il vassoio, la capacità totale di ingresso della macchina raggiunge gli 800 fogli.</p> 	<p>La memoria può essere espansa installando un modulo di memoria in linea SO-DIMM.</p> 

Materiali di consumo

Quando occorre sostituire dei materiali di consumo, sul display LCD del pannello di controllo viene segnalato un errore. Per ulteriori informazioni sui materiali di consumo della macchina, visitare il sito Web Brother all'indirizzo <http://solutions.brother.com/> o contattare il rivenditore Brother di zona.

<p>Cartucce toner</p> 	<p>Gruppo tamburo</p> 
<p>Gruppo cinghia (BU-300CL)</p> 	<p>Vaschetta di recupero toner di scarto (WT-300CL)</p> 

 Per la sostituzione dei materiali di consumo, vedere *Sostituzione dei materiali di consumo* nella *Guida dell'utente*.

Marchi

Il logo Brother è un marchio registrato di Brother Industries, Ltd.

Brother è un marchio registrato di Brother Industries, Ltd.

Microsoft, Windows, Windows Server e Internet Explorer sono marchi registrati di Microsoft Corporation negli Stati Uniti e/o in altri paesi.

Windows Vista è un marchio registrato o un marchio di Microsoft Corporation negli Stati Uniti e/o in altri paesi.

Apple, Macintosh, Safari e TrueType sono marchi di Apple, Inc. registrati negli Stati Uniti e in altri paesi.

Wi-Fi e Wi-Fi Alliance sono marchi registrati di Wi-Fi Alliance.

AOSS è un marchio di Buffalo Inc.

Eventuali nomi commerciali e nomi di prodotto di altre aziende presenti sui prodotti Brother, i documenti ed eventuali altri materiali ad essi correlati sono marchi o marchi registrati delle rispettive società.

Redazione e pubblicazione

La presente guida è stata redatta e pubblicata sotto la supervisione di Brother Industries Ltd., sulla base delle più recenti descrizioni e caratteristiche tecniche dei prodotti.

Il contenuto della guida e le specifiche di questo prodotto sono soggetti a modifiche senza preavviso.

Brother si riserva il diritto di apportare modifiche senza preavviso alle specifiche e ai materiali qui contenuti e non potrà essere in alcun modo ritenuta responsabile di eventuali danni (inclusi quelli indiretti) provocati dall'affidamento riposto nei materiali descritti, inclusi tra l'altro gli errori tipografici e di altro tipo eventualmente contenuti in questa pubblicazione.

Copyright e licenza

©2010 Brother Industries, Ltd.

Il prodotto include software sviluppato dai seguenti fornitori:

©1983-1998 PACIFIC SOFTWARES, INC.

©2010 Devicescape Software, Inc.

Questo prodotto include il software "KASAGO TCP/IP" sviluppato da ZUKEN ELMIC, Inc.