

EMERIO®

TFN-122500



Tower Fan (EN)
Turmventilator (DE)
Ventilateur colonne (FR)
Ventola a torre (IT)

CE

Content – Inhalt – Contenu – Contenuto

Instruction manual – English	- 2 -
Bedienungsanleitung – Deutsch	- 8 -
Mode d'emploi – Français	- 15 -
Manuale d'istruzioni – Italiano	- 22 -

SAFETY INSTRUCTIONS

Before use make sure to read all of the below instructions in order to avoid injury or damage, and to get the best results from the appliance. Make sure to keep this manual in a safe place. If you give or transfer this appliance to someone else make sure to also include this manual.

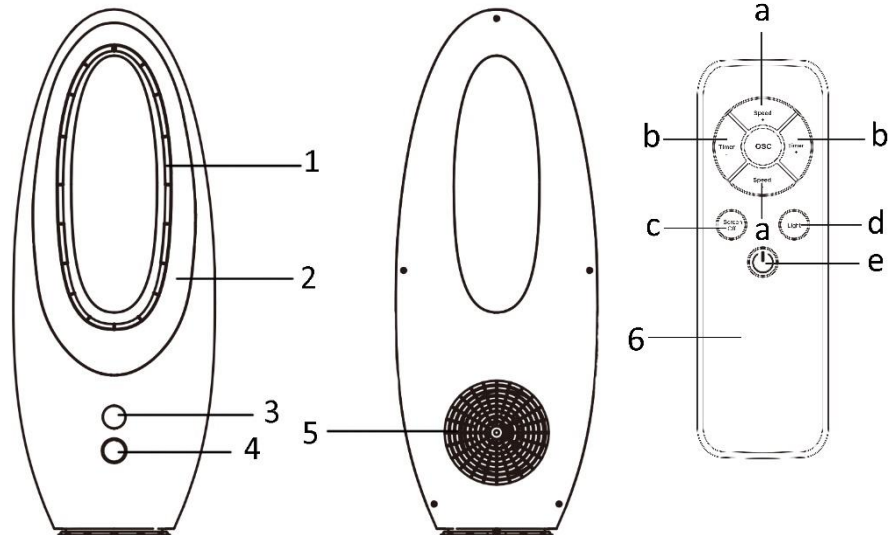
In case of damage caused by user failing to follow the instructions in this manual the warranty will be void. The manufacturer/importer accepts no liability for damages caused by failure to follow the manual, a negligent use or use not in accordance with the requirements of this manual.

1. This appliance can be used by children aged from 8 years and above and persons with reduced physical, sensory or mental capabilities or lack of experience and knowledge if they have been given supervision or instruction concerning use of the appliance in a safe way and understand the hazards involved.
2. Children shall not play with the appliance.
3. Cleaning and user maintenance shall not be made by children without supervision.
4. If the supply cord is damaged, it must be replaced by the manufacturer, its service agent or similarly qualified persons in order to avoid a hazard.
5. Before inserting the plug into the mains socket, please check that the voltage and frequency comply with the specifications on the rating label.
6. If an extension cord is used it must be suited to the power consumption of the appliance, otherwise overheating of the extension cord and/or plug may occur. There is a potential risk of injuries from tripping over the extension cord. Be careful to avoid dangerous situations.
7. Disconnect the mains plug from the socket when the appliance is not in use and before cleaning.
8. Ensure that the mains cable is not hung over sharp edges and keep it away from hot objects and open flames.

9. Do not immerse the appliance or the mains plug in water or other liquids. There is danger to life due to electric shock!
10. To remove the plug from the plug socket, pull the plug. Do not pull the power cord.
11. Do not touch the appliance if it falls into water. Remove the plug from its socket, turn off the appliance and send it to an authorized service center for repair.
12. Do not plug or unplug the appliance from the electrical outlet with a wet hand.
13. Never attempt to open the housing of the appliance, or to repair the appliance yourself. This could cause electric shock.
14. Never leave the appliance unattended during use.
15. This appliance is not designed for commercial use.
16. Do not use the appliance for other than intended use.
17. Do not wind the cord around the appliance and do not bend it.
18. Keep the appliance away from damp, and protect from splashes.
19. Use the appliance on a flat, dry and heat resistance surface.
20. Do not store or operate the appliance in the open air.
21. Keep the appliance in a dry place for storage, inaccessible to children (in its packaging).
22. Watch out for long hair! It can be caught in the fan owing to the air turbulence.
23. Do not point the air flow at people for a long time.
24. Use the appliance in a well-ventilated area. While using, distance of no less than 20cm should be kept away from wall or corner to ensure the air intakes or air-outlet grille should not be blocked unexpectedly. The unit must not be located immediately below or besides a curtain or the likes.
25. Do not insert the wire into the fan outlet channel to prevent electric shock.
26. Do not use the decoration lighting ring as a substitute for the ordinary lighting during working and studying, it will damage your eyesight due to its not bright enough.

PARTS DESCRIPTION

1. Air outlet
2. Decoration lighting ring
3. LED display
4. ON/off button
5. Air inlet
6. Remote control

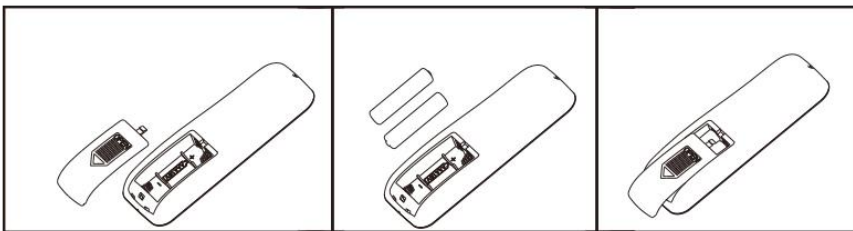


Remote control

- a) Speed +/-
- b) Timer +/-
- c) Screen off
- d) Light
- e) On/off button


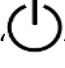
This unit has a remote control. Before use, install 2×AAA 1.5V batteries into the remote control. Please refer to below pictures. If it is not in use for a long time, please take the batteries out of the remote control.


Note: Most functions of the appliance can only be controlled by remote control. If you have lost the remote control or if it is damaged, please contact our customer service.



OPERATING INSTRUCTIONS

Connect the appliance to a suitable power source. Then press the on/off button in the appliance or buttons in the remote control to choose your desired functions.

1. ON/off: Press button “” to turn the appliance on. The appliance will work in low speed “1”. Press “” again to turn off the appliance.
2. SPEED: Press button “SPEED +/ SPEED -” in the remote control to adjust the speed.
“1”: low wind; “2”: Medium wind; “3”: high wind
3. TIMER: Press button “TIMER-/ TIMER +” in the remote control to set your desired working time from 1h to 9h (increment by 1h). When the set time has elapsed, the fan will be off and under standby condition.
For example: when press “TIMER +” to set timer to 2 hours, “2h” flashing on the display, meanwhile wind speed can also be adjusted by pressing “SPEED +/ SPEED -”. If press “SPEED +” to increase the wind speed from 1 to 2, “2h” shows on the display after “2” flashing. The fan will be off and back to standby mode after 2 hours.
When press “TIMER +” to set timer in 9 hours, “9h” flashing on the display, but if you press “TIMER +” once again, “1” will flash and it means timer function is off. Another pressing of “TIMER +” will start new timer setting.

4. SWING: Press button "OSC" in the remote control to control the horizontal rotation function on or off.
5. Decoration lighting ring on/off: Press button "Light" in the remote control to turn on or turn off the lamp ring of the appliance.
6. Screen off/on: Press button "Screen off" in the remote control to turn off all the lights of the appliance. Press the button again to exit this mode.
Note: in screen off mode, press button "SPEED +/ SPEED -", "TIMER-/ TIMER +", or "OSC" once, the appliance will exit this mode. Then you can continue to choose your desired settings. Press button  once, the appliance will switch off.

CLEANING AND STORAGE

1. Before servicing the fan and after each occasion of use, switch off the appliance and unplug the mains cable from the socket.
2. **Never immerse the appliance in water (danger of short-circuit).** To clean the appliance, only wipe it down with a damp cloth and dry it carefully. Always take out the mains plug first.
3. Take care that excessive dust does not build up in the air-intake and air-outlet grille, and clean it occasionally using a dry brush or vacuum cleaner.
4. Warning: Do not use any cleaning chemicals such as detergents and abrasives. Do not allow the interior to get wet as this could create a hazard.

TECHNICAL DATA

Operating voltage: 220-240V ~ 50Hz

Power consumption: 65W

GUARANTEE AND CUSTOMER SERVICE

Before delivery our devices are subjected to rigorous quality control. If, despite all care, damage has occurred during production or transportation, please return the device to your dealer. In addition to statutory legal rights, the purchaser has an option to claim under the terms of the following guarantee:

For the purchased device we provide 2 years guarantee, commencing from the day of sale. If you have a defective product, you can directly go back to the point of purchase.

Defects which arise due to improper handling of the device and malfunctions due to interventions and repairs by third parties or the fitting of non-original parts are not covered by this guarantee. Always keep your receipt, without the receipt you can't claim any form of warranty. Damage caused by not following the instruction manual, will lead to a void of warranty, if this results in consequential damages then we will not be liable. Neither can we hold responsible for material damage or personal injury caused by improper use if the instruction manual is not properly executed. Damage to accessories does not mean free replacement of the whole appliance. In such case please contact our service department. Broken glass or breakage of plastic parts is always subject to a charge. Defects to consumables or parts subjected to wearing, as well as cleaning, maintenance, replacement of said parts or shipping and transportation costs to and from any place of repair are not covered by the warranty and are to be paid.

ENVIRONMENT FRIENDLY DISPOSAL



Recycling – European Directive 2012/19/EU

This marking indicates that this product should not be disposed with other household wastes. To prevent possible harm to the environment or human health from uncontrolled waste disposal, recycle it responsibly to promote the sustainable reuse of material resources. To return your used device, please use the return and collection systems or contact the retailer where the product was purchased.

They can take this product for environmental safe recycling.



**BATTERY MUST BE RECYCLED OR DISPOSED OF PROPERLY. DO NOT OPEN. DO NOT DISPOSE
OR IN FIRE OR SHORT CIRCUIT.**

EMERIO Switzerland AG

Industriestrasse 47

6300 Zug

Switzerland

ERP information (EN)

Supplier: EMERIO Switzerland AG

Industriestrasse 47

6300 Zug

Switzerland

Declare that the product detailed below:

Information requirements

Information to identify the TFN-122500 to which the information relates to <i>[Tower fan]</i>			
Description	Symbol	Value	Unit
Maximum fan flow rate	<i>F</i>	3,59	m ³ /min
Fan power input	<i>P</i>	54,2	W
Service value	<i>SV</i>	0,07	(m ³ /min)/W
Standby power consumption	<i>P_{SB}</i>	0.2	W
Fan sound power level	<i>L_{WA}</i>	61,1	dB(A)
Maximum air velocity	<i>c</i>	4,8	meters/sec
Measurement standard for service value	ISO 5801:2007 - Industrial fans — Performance testing using standardized airways		
Contact details for obtaining more information	EMERIO Switzerland AG Industriestrasse 47 6300 Zug Switzerland		

Satisfies the requirement of the Council Directives:

COMMISSION REGULATION (EU) No 206/2012 of 6 March 2012 and Amending COMMISSION REGULATION (EU) 2016/2282 implementing Directive 2009/125/EC of the European Parliament and of the Council with regard to ecodesign requirements for air conditioners and comfort fans

Regarding information for consumers on how to install, use and maintain the product, WEEE information, please check the instruction manual provided with packaging.

SICHERHEITSHINWEISE

Lesen Sie vor dem Gebrauch unbedingt die nachfolgenden Anleitungen, um Verletzungen oder Beschädigungen zu vermeiden und das beste Ergebnis mit dem Gerät zu erzielen. Bewahren Sie diese Bedienungsanleitung an einem sicheren Ort auf. Wenn Sie dieses Gerät an eine andere Person weitergeben, stellen Sie sicher, dass Sie auch diese Bedienungsanleitung aushändigen.

Im Falle von Beschädigungen, die durch die Missachtung der Anleitungen in dieser Bedienungsanleitung verursacht wurden, wird die Garantie ungültig. Der Hersteller/Importeur haftet nicht für Schäden, die durch Missachtung der Bedienungsanleitung, fahrlässigen Gebrauch oder Benutzung, die nicht in Übereinstimmung mit den Anforderungen dieser Bedienungsanleitung erfolgt, verursacht wurden.

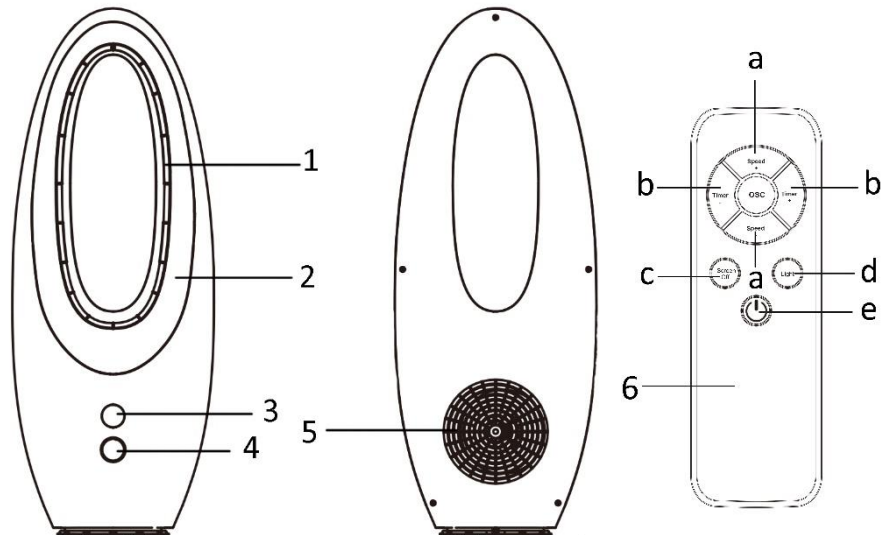
1. Dieses Gerät kann von Kindern ab 8 Jahren und Personen mit eingeschränkten körperlichen, sensorischen oder geistigen Fähigkeiten oder mangelnder Erfahrung und Kenntnis benutzt werden, wenn sie beaufsichtigt werden oder in die sichere Benutzung des Gerätes unterwiesen werden und die damit verbundenen Gefahren verstehen.
2. Kinder dürfen nicht mit dem Gerät spielen.
3. Die Reinigung und vom Benutzer auszuführende Wartungsarbeiten dürfen von Kindern nur unter Aufsicht durchgeführt werden.
4. Wenn das Netzkabel beschädigt ist, muss es vom Hersteller, seinem Kundendienst oder einer ähnlich qualifizierten Person ausgewechselt werden, um Gefahren zu vermeiden.
5. Bevor Sie den Stecker mit der Netzsteckdose verbinden, prüfen Sie bitte, ob die Spannung und die Frequenz mit den Angaben auf dem Typenschild übereinstimmen.
6. Falls ein Verlängerungskabel verwendet wird, muss es für den Stromverbrauch des Gerätes geeignet sein, sonst kann es zum Überhitzen des Verlängerungskabels und/oder des

- Steckers kommen. Es besteht Verletzungsgefahr durch Stolpern über das Verlängerungskabel. Lassen Sie Vorsicht walten, um gefährliche Situationen zu vermeiden.
7. Ziehen Sie den Netzstecker aus der Steckdose, wenn das Gerät nicht benutzt und bevor es gereinigt wird.
 8. Achten Sie darauf, dass das Netzkabel nicht über scharfe Kanten hängt und halten Sie es von heißen Objekten und offenen Flammen fern.
 9. Tauchen Sie das Gerät oder den Netzstecker nicht in Wasser oder andere Flüssigkeiten. Es besteht Lebensgefahr aufgrund von Stromschlag!
 10. Um den Stecker aus der Steckdose zu entfernen, ziehen Sie am Stecker. Ziehen Sie nicht am Kabel.
 11. Berühren Sie das Gerät nicht, wenn es ins Wasser gefallen ist. Ziehen Sie den Stecker aus der Steckdose, schalten Sie das Gerät aus und schicken Sie es an einen autorisierten Kundendienst zwecks Reparatur.
 12. Den Netzstecker des Gerätes nicht mit einer nassen Hand aus der Steckdose ziehen oder mit der Steckdose verbinden.
 13. Versuchen Sie unter keinen Umständen, das Gehäuse des Gerätes zu öffnen oder das Gerät selbst zu reparieren. Dies könnte einen Stromschlag verursachen.
 14. Lassen Sie das Gerät während des Gebrauchs niemals unbeaufsichtigt.
 15. Dieses Gerät ist nicht für den gewerblichen Gebrauch konzipiert.
 16. Verwenden Sie das Gerät nur zu seinem bestimmungsgemäßen Zweck.
 17. Wickeln Sie das Kabel nicht um das Gerät und knicken Sie es nicht.
 18. Halten Sie das Gerät von Feuchtigkeit fern und schützen Sie es vor Spritzern.
 19. Benutzen Sie das Gerät auf einer ebenen, trockenen und hitzebeständigen Fläche.
 20. Lagern oder benutzen Sie das Gerät nicht im Freien.
 21. Bewahren Sie das Gerät an einem trockenen, für Kinder unzugänglichen Ort (in seiner Verpackung) auf.

22. Achten Sie auf langes Haar! Es kann sich aufgrund der Luftwirbel im Ventilator verfangen.
23. Richten Sie den Luftstrom nicht über längere Zeit auf Personen.
24. Benutzen Sie das Gerät in einem gut belüfteten Bereich. Während des Betriebs sollte ein Abstand von mindestens 20 cm zur Wand oder zu Ecken eingehalten werden, um sicherzustellen, dass die Lufteinlässe oder das Luftauslassgitter nicht unerwartet blockiert werden. Das Gerät darf nicht unmittelbar unter oder neben einem Vorhang oder dergleichen aufgestellt werden.
25. Stecken Sie das Kabel nicht in die Ventilatoröffnung, um einen Stromschlag zu vermeiden.
26. Den dekorativen Beleuchtungsring nicht als Ersatz für eine normale Beleuchtung zum Arbeiten und Studieren benutzen. Er ist nicht hell genug und würde Ihr Sehvermögen schädigen.

BESCHREIBUNG DER TEILE

1. Luftauslass
2. Dekorativer Beleuchtungsring
3. LED-Display
4. Ein-/Aus-Taste
5. Lufteinlass
6. Fernbedienung

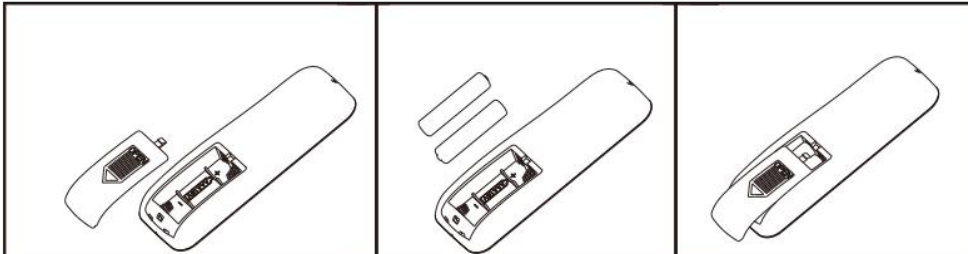


Fernbedienung

- a) Geschwindigkeit +/-
- b) Timer +/-
- c) Display deaktivieren
- d) Licht
- e) Ein-/Aus-Taste



Das Gerät beinhaltet eine Fernbedienung. Legen Sie vor dem Gebrauch zwei 1,5 V AAA-Batterien in die Fernbedienung ein. Bitte sehen Sie hierzu die nachfolgenden Abbildungen. Wenn das Gerät voraussichtlich längere Zeit nicht benutzt wird, nehmen Sie bitte die Batterien aus der Fernbedienung.

Hinweis: Die meisten Funktionen des Geräts können nur per Fernbedienung gesteuert werden. Wenn Sie die Fernbedienung verloren haben oder falls die Fernbedienung beschädigt ist, kontaktieren Sie bitte unseren Kundendienst.



BEDIENUNG

Schließen Sie das Gerät an eine geeignete Stromquelle an. Drücken Sie dann die Ein-/Aus-Taste am Gerät oder die Taste auf der Fernbedienung, um die gewünschte Funktion zu wählen.

1. Ein/Aus: Drücken Sie die Taste „“, um das Gerät einzuschalten. Das Gerät läuft mit niedriger Geschwindigkeit „1“. Drücken Sie „“ erneut, um das Gerät auszuschalten.
2. GESCHWINDIGKEIT: Drücken Sie die Taste „SPEED +/- SPEED -“ auf der Fernbedienung, um die Geschwindigkeit anzupassen.
„1“: schwacher Luftstrom; „2“: mittlerer Luftstrom; „3“: starker Luftstrom
3. TIMER: Drücken Sie die Taste „TIMER-/TIMER+“ auf der Fernbedienung, um die gewünschte Betriebszeit von 1h bis 9 h (1h-Intervalle) einzustellen. Wenn die eingestellte Zeit abgelaufen ist, hört der Ventilator auf, sich zu drehen, und schaltet in den Stand-by-Modus.

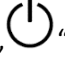
Zum Beispiel: Wenn Sie „TIMER +“ zum Einstellen des Timers auf 2 Stunden drücken, blinkt „2h“ auf dem Display. Gleichzeitig kann die Windgeschwindigkeit durch Drücken von „SPEED +/- SPEED -“ angepasst werden. Wenn Sie „SPEED +“ zum Erhöhen der Windgeschwindigkeit von 1 auf 2 drücken, wird „2h“ auf dem

Display angezeigt, nachdem „2“ geblinkt hat. Der Ventilator schaltet sich nach 2 Stunden aus und ist dann im Stand-by-Modus.

Wenn Sie „TIMER +“ drücken, um den Timer auf 9 Stunden einzustellen, blinkt „9h“ auf dem Display. Wenn Sie jedoch „TIMER +“ ein weiteres Mal drücken, blinkt „1“. Das bedeutet, dass die Timer-Funktion deaktiviert ist. Wenn Sie noch einmal „TIMER +“ drücken, können Sie den Timer erneut einstellen.

4. SCHWENKFUNKTION: Drücken Sie die Taste „OSC“ auf der Fernbedienung, um die waagerechte Rotationsfunktion zu aktivieren oder zu deaktivieren.
5. Lampenring ein/aus: Drücken Sie die Taste „Light“ auf der Fernbedienung, um den Lampenring des Geräts ein- oder auszuschalten.
6. Display ein/aus: Drücken Sie die Taste „Screen off“ auf der Fernbedienung, um alle Lichter des Geräts auszuschalten. Drücken Sie die Taste erneut, um diesen Modus zu beenden.

Hinweis: Wenn das Display ausgeschaltet ist, drücken Sie einmal die Taste „SPEED +/ SPEED -“, „TIMER-/TIMER +“, oder „OSC“, um das Display wieder zu aktivieren. Anschließend können Sie fortfahren, die

gewünschten Einstellungen vorzunehmen. Drücken Sie die Taste „“ einmal, das Gerät schaltet sich dann aus.

REINIGEN

1. Schalten Sie das Gerät vor der Pflege bzw. dem Reinigen und nach jeder Benutzung aus und ziehen Sie das Netzkabel aus der Steckdose.
2. **Tauchen Sie das Gerät niemals in Wasser ein (Gefahr eines Kurzschlusses)!** Wischen Sie das Gerät zum Reinigen einfach nur mit einem feuchten Tuch ab und trocknen Sie es dann sorgfältig. Trennen Sie das Gerät immer erst vom Stromnetz!
3. Achten Sie darauf, dass sich am Lufteinlass- und Luftauslassgitter keine übermäßigen Staubablagerungen bilden und reinigen Sie diese gelegentlich mit einer trockenen Bürste oder einem Staubsauger.
4. Warnhinweis: Verwenden Sie keine Reinigungschemikalien wie Reinigungsmittel und Scheuermittel. Achten Sie darauf, dass das Innere nicht nass wird, um Gefahren zu vermeiden.

TECHNISCHE DATEN

Betriebsspannung: 220-240V ~ 50Hz

Leistungsaufnahme: 65W

GARANTIE UND KUNDENSERVICE

Vor der Lieferung werden unsere Geräte einer strengen Qualitätskontrolle unterzogen. Wenn, trotz aller Sorgfalt, während der Produktion oder dem Transport Beschädigungen aufgetreten sind, senden Sie das Gerät zurück an den Händler. Zusätzlich zu den gesetzlichen Rechten hat der Käufer die Option, gemäß den folgenden Bedingungen Gewährleistung zu fordern:

Wir bieten eine 2-Jahres-Gewährleistung für das erworbene Gerät, beginnend am Tag des Verkaufs. Defekte, die aufgrund von unangemessenem Umgang mit dem Gerät entstehen und Störungen aufgrund von Eingriffen und Reparaturen Dritter oder das Montieren von nicht-Originalteilen, werden nicht von dieser Garantie abgedeckt. Die Quittung immer aufbewahren, ohne Quittung wird jegliche Garantie ausgeschlossen. Bei Schäden durch Nichteinhalten der Bedienungsanleitung erlischt die Garantie. Wir sind für daraus resultierende Folgeschäden nicht haftbar. Für Materialschäden oder Verletzungen aufgrund falscher Anwendung oder Nichtbefolgen der Sicherheitshinweise sind wir nicht haftbar. Schäden an den Zubehörteilen bedeutet nicht, dass das gesamte Gerät kostenlos ausgetauscht wird. In diesem Fall kontaktieren Sie unseren Kundendienst. Zerbrochenes Glas oder Kunststoffteile sind immer kostenpflichtig. Schäden an Verbrauchsmaterialien oder Verschleißteilen, sowie Reinigung, Wartung, Austausch oder Kosten für Versand/Transport zum Reparaturort und zurück, der besagten Teile werden durch die Garantie nicht abgedeckt und sind deshalb kostenpflichtig.

UMWELTGERECHTE ENTSORGUNG



Wiederverwertung – Europäischen Richtlinie 2012/19/EG

Dieses Symbol zeigt an, dass das Produkt nicht zusammen mit Haushaltsabfällen entsorgt werden darf.

Um Umwelt- und Gesundheitsschäden durch unkontrollierte Abfallentsorgung zu verhindern, bitte verantwortungsbewusst entsorgen, um die nachhaltige Wiederverwertung von Ressourcen zu fördern.

Nutzen Sie zur Rückgabe Ihres Altgeräts bitte die Rückgabe- und Sammelsysteme oder wenden Sie sich an den Händler bei dem Sie dieses Gerät erworben haben. Dieser kann das Gerät umweltschonend entsorgen.



BATTERIEN MÜSSEN WIEDERVERWERTET ODER KORREKT ENTSORGT WERDEN. NICHT ÖFFNEN. NICHT WEGWERFEN, IN FEUER WERFEN ODER KURZSCHLIESSEN.

EMERIO Switzerland AG
Industriestrasse 47
6300 Zug
Switzerland

ERP-Informationen (DE)

Lieferant: EMERIO Switzerland AG
 Industriestrasse 47
 6300 Zug
 Switzerland

Erklärt für das im Folgenden beschriebene Produkt:

Erforderliche Angaben

Informationen zur Angabe des TFN-122500, auf das/die sich die Informationen beziehen: [Turmventilator]			
Bezeichnung	Symbol	Wert	Einheit
Maximaler Volumenstrom	F	3,59	m ³ /min
Ventilator-Leistungsaufnahme	P	54,2	W
Serviceverhältnis	SV	0,07	(m ³ /min)/W
Leistungsaufnahme Bereitschaftszustand	im P_{SB}	0.2	W
Ventilator-Schalleistungspegel	L_{WA}	61,1	dB(A)
Maximale Luftgeschwindigkeit	c	4,8	m/s
Messnorm für die Ermittlung des Serviceverhältnisses	ISO 5801:2007 – Industrieventilatoren – Leistungsmessung auf genormten Prüfständen		
Kontaktadresse für weitere Informationen	EMERIO Switzerland AG Industriestrasse 47 6300 Zug Switzerland		

Erfüllt die Anforderung der Richtlinien des Rates:

VERORDNUNG (EU) Nr. 206/2012 DER KOMMISSION vom 6. März 2012 und Anpassung der VERORDNUNG (EU) 2016/2282 DER KOMMISSION zur Durchführung der Richtlinie 2009/125/EG des Europäischen Parlaments und des Rates im Hinblick auf die Festlegung von Anforderungen an die umweltgerechte Gestaltung von Raumklimageräten und Komfortventilatoren

Informationen bezüglich der Aufstellung, Nutzung und Wartung des Produktes sowie Elektro- und Elektronik-Altgeräten (WEEE) finden Verbraucher in der Bedienungsanleitung, die in der Verpackung mitgeliefert wird.

CONSIGNES DE SÉCURITÉ

Avant d'utiliser l'appareil, lisez toutes les consignes suivantes pour éviter des blessures et des dommages, et pour optimiser les performances de votre appareil. Conservez cette notice d'utilisation dans un endroit sûr. Si vous donnez ou transférez cet appareil à un tiers, veillez à lui remettre également cette notice d'utilisation.

En cas de détérioration due au non-respect par l'utilisateur des instructions de cette notice d'utilisation, la garantie est annulée. Le fabricant/importateur rejette toute responsabilité en cas de dommages dus au non-respect des instructions de la notice d'utilisation, à un usage négligent ou à l'usage non conforme aux exigences de cette notice d'utilisation.

1. Cet appareil peut être utilisé par des enfants âgés de 8 ans et plus et les personnes ayant des capacités physiques, sensorielles ou mentales, ou un manque d'expérience et de connaissances si elles ont été formées et encadrées pour l'utilisation de cet appareil en toute sécurité et de comprendre les risques impliqués.
2. Les enfants ne doivent pas jouer avec l'appareil.
3. Le nettoyage et la maintenance ne doivent pas être effectués par des enfants sans surveillance.
4. Si le câble d'alimentation est endommagé, il doit être remplacé par le fabricant, son service après vente ou des personnes de qualification similaire afin d'éviter un danger.
5. Avant d'insérer la fiche de l'appareil dans une prise secteur, vérifiez que la tension et la fréquence du secteur correspondent aux spécifications indiquées sur la plaque signalétique.
6. Si vous utilisez une rallonge électrique, elle doit être appropriée à la puissance consommée par l'appareil, sinon la rallonge et/ou la fiche risquent de chauffer excessivement. Il existe un risque potentiel de blessures par trébuchement

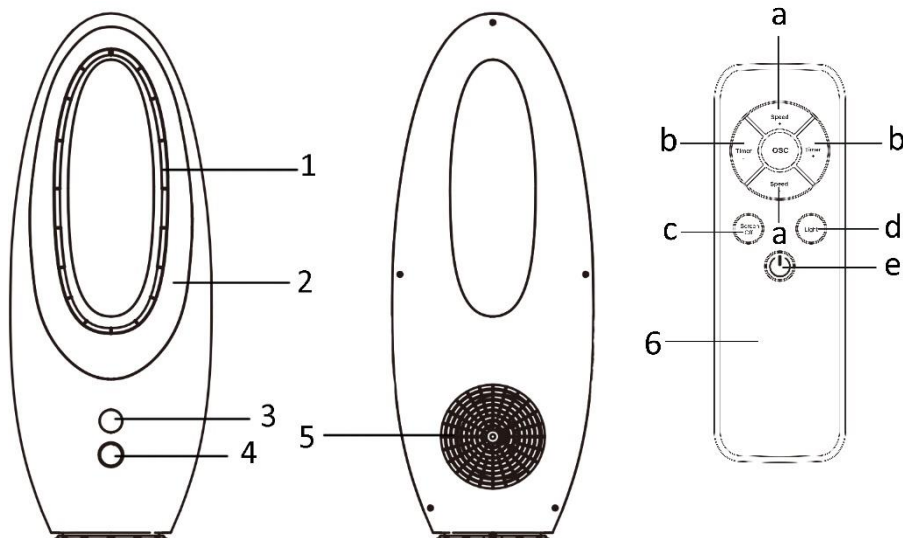
sur le cordon électrique. Prenez vos précautions pour éviter toute situation dangereuse.

7. Débranchez la fiche électrique de la prise électrique quand l'appareil n'est pas utilisé et avant de le nettoyer.
8. Veillez à ce que le cordon d'alimentation ne pende pas sur des arêtes coupantes et maintenez-le éloigné des objets chauds et des flammes nues.
9. N'immergez jamais l'appareil ou sa fiche dans de l'eau ni dans aucun autre liquide. Cela peut provoquer un choc électrique !
10. Pour débrancher la fiche de la prise, saisissez la fiche et tirez-la hors de la prise. Ne tirez pas sur le cordon d'alimentation.
11. Ne touchez pas l'appareil s'il tombe dans de l'eau. Débranchez la fiche de la prise électrique, éteignez l'appareil et rapportez-le au centre de réparation agréé pour le faire réparer.
12. Ne branchez pas et ne débranchez pas l'appareil de la prise électrique avec les mains mouillées.
13. N'essayez pas d'ouvrir le boîtier de l'appareil ni de réparer l'appareil vous-même. Cela peut provoquer un choc électrique.
14. Ne laissez jamais l'appareil sans surveillance quand il est en fonctionnement.
15. Cet appareil n'est pas conçu pour un usage commercial.
16. N'utilisez pas cet appareil à un usage autre que celui pour lequel il a été conçu.
17. N'enroulez pas le cordon d'alimentation autour de l'appareil et ne le pliez pas.
18. Maintenez l'appareil éloigné des endroits mouillés et protégez-le des éclaboussures.
19. Placez l'appareil sur une surface plane, sèche et résistante à la chaleur.
20. Ne rangez pas et n'utilisez pas l'appareil en plein air.
21. Rangez l'appareil dans un endroit sec et inaccessible aux enfants (dans son emballage).

22. Faites attention aux cheveux longs ! Ils peuvent être happés par le ventilateur à cause des turbulences de l'air.
23. Ne dirigez pas le flux d'air vers des personnes pendant longtemps.
24. Utilisez l'appareil dans un endroit bien ventilé. Lors de l'utilisation, veillez à ce que la distance jusqu'au mur ou les coins soit au moins de 20 cm afin d'éviter que les entrées d'air ou la grille de sortie d'air ne soient obstruées. L'unité ne doit pas être située à proximité ou juste en-dessous de rideaux ou de tout objet similaire.
25. N'insérez pas le câble dans la grille de sortie du ventilateur pour éviter tout choc électrique.
26. N'utilisez pas l'anneau d'éclairage décoratif comme substitut d'un éclairage ordinaire pour travailler ou étudier car cela endommagerait votre vue en raison de sa luminosité insuffisante.

DESCRIPTION DES PIÈCES

1. Sortie d'air
2. Anneau d'éclairage décoratif
3. Affichage LED
4. Bouton Marche / Arrêt
5. Entrée d'air
6. Télécommande

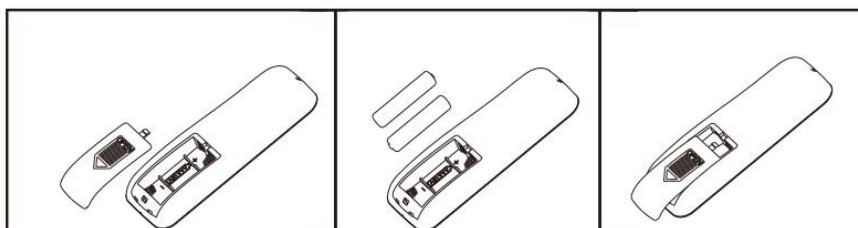


Télécommande

- a) Vitesse +/-
- b) Minuteur +/-
- c) Écran éteint
- d) Lumière
- e) Bouton Marche / Arrêt



Cet appareil est fourni avec une télécommande. Avant l'utilisation, insérez 2 piles de type AAA 1.5V dans la télécommande. Veuillez vous référer aux schémas ci-dessous. Si elle n'est pas utilisée pendant une longue période, retirez les piles de la télécommande.

Remarque : La plupart des fonctions de l'appareil ne peuvent être contrôlées que par télécommande. Si vous avez perdu la télécommande ou si elle est endommagée, veuillez contacter notre service clientèle.



INSTRUCTIONS DE FONCTIONNEMENT


Connectez l'appareil à une source d'alimentation appropriée. Appuyez ensuite sur le bouton Marche / Arrêt de l'appareil ou sur les boutons de la télécommande pour choisir les fonctions de votre choix.

1. Marche / Arrêt : Appuyez sur le bouton «  » pour mettre l'appareil en marche. L'appareil fonctionnera à basse vitesse « 1 ». Appuyez à nouveau sur «  » pour éteindre l'appareil.
2. VITESSE : Appuyez sur le bouton « SPEED +/- / SPEED - » de la télécommande pour régler la vitesse.
« 1 »: Vent faible; « 2 »: Vent moyen; « 3 »: Vent fort
3. MINUTEUR : Appuyez sur le bouton « TIMER-/ TIMER + » de la télécommande pour régler le temps de fonctionnement souhaité de 1h à 9h (par intervalles de 1h). Une fois la durée définie écoulée, le ventilateur s'arrêtera et se mettra en mode de veille.
Par exemple : lorsque vous appuyez sur « TIMER + » pour régler le minuteur sur 2 heures, « 2h » clignote sur l'écran ; vous pouvez également régler la vitesse du vent en appuyant sur « SPEED +/- / SPEED - ». Appuyez sur le bouton « SPEED + » pour augmenter la vitesse du vent de 1 à 2, « 2h » s'affiche sur l'écran après que « 2 » clignote. Le ventilateur s'éteindra et se mettra en mode de veille après 2 heures.
Lorsque vous appuyez sur « TIMER + » pour régler le minuteur sur 9 heures, « 9h » clignote sur l'écran, mais

si vous appuyez à nouveau sur « TIMER + », « 1 » clignote indiquant que le minuteur est désactivé. Une nouvelle pression sur « TIMER + » démarrera un nouveau réglage du minuteur.

4. OSCILLATION : Appuyez sur le bouton « OSC » de la télécommande pour activer ou désactiver la fonction d'oscillation horizontale.
5. Activation / désactivation de l'anneau d'éclairage décoratif : Appuyez sur le bouton « Light » (Lumière) de la télécommande pour allumer ou éteindre l'anneau lumineux de l'appareil.
6. Activation / désactivation de l'écran : Appuyez sur le bouton « Screen off » de la télécommande pour éteindre l'écran de l'appareil. Appuyez à nouveau sur le bouton pour quitter ce mode.

Remarque : en mode d'écran éteint, appuyez une fois sur le bouton « SPEED +/ SPEED - », « TIMER-/ TIMER + », ou « OSC » et l'appareil quittera ce mode. Puis, vous pouvez continuer à choisir les paramètres souhaités.

Appuyez une fois sur le bouton «  », et l'appareil s'éteindra.

NETTOYAGE ET RANGEMENT

1. Éteindre l'appareil et débrancher le cordon d'alimentation de la prise avant de procéder à toute réparation du ventilateur et après chaque utilisation.
2. **Ne jamais plonger l'appareil dans l'eau (danger de court-circuit).** Utiliser un chiffon humide pour nettoyer l'appareil, puis le sécher soigneusement. Toujours débrancher la prise secteur au préalable.
3. Veiller à ce qu'aucun excédent de poussière ne s'accumule dans la grille d'entrée ou de sortie d'air et la nettoyer de temps à autre à l'aide d'une brosse sèche ou d'un aspirateur.
4. Avertissement : N'utilisez pas de produits chimiques de nettoyage tels que des détergents et des abrasifs. Ne laissez pas l'habitacle se mouiller car cela pourrait créer un danger.

DONNÉES TECHNIQUES

Tension d'opération : 220-240V ~ 50Hz

Consommation énergétique : 65W

GARANTIE ET SERVICE APRÈS-VENTE

Nos appareils sont soumis à un contrôle de qualité strict avant d'être livrés. Si l'appareil a toutefois été endommagé lors de la production ou du transport en dépit des soins que nous lui donnons, retournez l'appareil au vendeur. En plus des droits juridiques, le client a la possibilité dans les limites de la garantie de déposer les réclamations suivantes:

Nous offrons une garantie de 2 ans pour l'appareil acheté à partir de la date de vente. Les défauts dus à une utilisation non conforme de l'appareil et les dommages dus à une intervention ou réparation faite par une tierce personne ou dus à l'installation de pièces qui ne sont pas d'origine ne sont pas couverts par cette garantie. Conservez toujours votre reçu, car sans celui-ci vous ne pourrez réclamer aucune sorte de garantie. Les dommages causés par le non respect des instructions de ce manuel rendront la garantie caduque. Nous déclinons toute responsabilité en cas de dommages indirects. Nous déclinons toute responsabilité en cas de dégâts matériels ou de dommages corporels causés par une utilisation inappropriée ou si les instructions de sécurité n'ont pas été convenablement observées. Si les accessoires sont endommagés, cela ne signifie pas que toute la machine sera remplacée gratuitement. Dans de tels cas, veuillez contacter notre assistance. Des pièces brisées en verre ou en plastique sont toujours sujettes à des frais. Les défauts des consommables ou des pièces susceptibles de s'user, ainsi que le nettoyage, l'entretien, réparation ou les frais d'expédition et de transport à destination et au départ de tout lieu de réparation. Desdites pièces ne sont pas couverts par la garantie et doivent donc être payés.

APPAREIL RESPECTUEUX DE L'ENVIRONNEMENT



Recyclage – Directive européenne 2012/19/EU

Ce symbole indique que le produit ne doit pas être jeté avec les ordures ménagères. Pour limiter les risques pour l'environnement et la santé entraînés par le rejet non contrôlé des déchets, recyclez ce produit pour promouvoir une réutilisation responsable de ses matériaux. Pour recycler votre produit, utilisez les réseaux de collecte de votre région ou prenez contact avec le revendeur du produit. Ce dernier pourra vous aider à le recycler.



LA BATTERIE DOIT ÊTRE RECYCLÉE OU MISE AU REBUT D'UNE MANIÈRE APPROPRIÉE. NE PAS OUVRIR. NE PAS JETER DANS UN FEU ET NE PAS COURT-CIRCUITER.

EMERIO Switzerland AG
Industriestrasse 47
6300 Zug
Switzerland

Informations ERP (FR)

Fournisseur : EMERIO Switzerland AG
Industriestrasse 47
6300 Zug
Switzerland

Déclare que le produit désigné ci-dessous :

Exigences en matière d'informations

Informations d'identification TFN-122500 sur lesquelles portent les informations (Ventilateur colonne)			
Description	Symbole	Valeur	Unité
Débit d'air maximal	<i>F</i>	3,59	m ³ /min
Puissance absorbée	<i>P</i>	54,2	W
Valeur de service	<i>SV</i>	0,07	(m ³ /min)/W
Consommation d'électricité en mode veille	<i>P_{SB}</i>	0.2	W
Niveau de puissance acoustique	<i>L_{WA}</i>	61,1	dB(A)
Vitesse maximale de l'air	<i>c</i>	4,8	mètres/sec
Norme de mesure de la valeur de service	ISO 5801: 2007 - Ventilateurs industriels - Essais de performance utilisant des conduits d'air normalisés		
Coordonnées de contact pour tout complément d'information	EMERIO Switzerland AG Industriestrasse 47 6300 Zug Switzerland		

Satisfait aux exigences des Directives du Conseil :

Règlement (UE) n° 206/2012 de la Commission du 6 mars 2012 et amendé par le règlement (UE) n° 2016/2282 de la Commission portant application de la directive 2009/125/CE du Parlement européen et du Conseil en ce qui concerne les exigences d'écoconception applicables aux climatiseurs et aux ventilateurs de confort.

En ce qui concerne les informations pour les consommateurs sur comment installer, utiliser et entretenir le produit, les informations DEEE, consultez le manuel d'instruction fourni avec l'emballage.

ISTRUZIONI DI SICUREZZA

Prima dell'uso, accertarsi di aver letto tutte le istruzioni riportate di seguito per evitare lesioni o danni e ottenere i migliori risultati dall'apparecchio. Conservare questo manuale in un luogo sicuro. In caso di passaggio di proprietà dell'apparecchio, includere anche questo manuale di istruzioni. In caso di danni causati dal mancato rispetto delle istruzioni riportate in questo manuale, la garanzia sarà annullata. Il costruttore/importatore declina ogni responsabilità per danni causati dal mancato rispetto del manuale o da un uso negligente o non conforme con i requisiti riportati in questo manuale.

1. Questo apparecchio può essere usato da bambini di età superiore a 8 anni e da persone con ridotte capacità fisiche, sensoriali o mentali o prive di esperienza o conoscenza, solo se supervisionati o istruiti sull'uso sicuro dell'apparecchio e se comprendono i rischi correlati.
2. I bambini non devono giocare con l'apparecchio.
3. Le operazioni di pulizia e manutenzione ordinaria non devono essere effettuate da bambini senza supervisione.
4. Per motivi di sicurezza, se il cavo di alimentazione è danneggiato deve essere sostituito dal fabbricante, dal suo centro di assistenza o da un tecnico qualificato.
5. Prima di collegare la spina alla presa di corrente, verificare che il voltaggio e la frequenza siano conformi alle specifiche riportate sulla targa dell'apparecchio.
6. Eventuali prolunghie elettriche utilizzate devono essere adatte al consumo di energia dell'apparecchio per evitare il surriscaldamento della prolunga e/o della spina. Prestare attenzione a non inciampare sulla prolunga per evitare il rischio di lesioni. Prestare attenzione a evitare situazioni di pericolo.

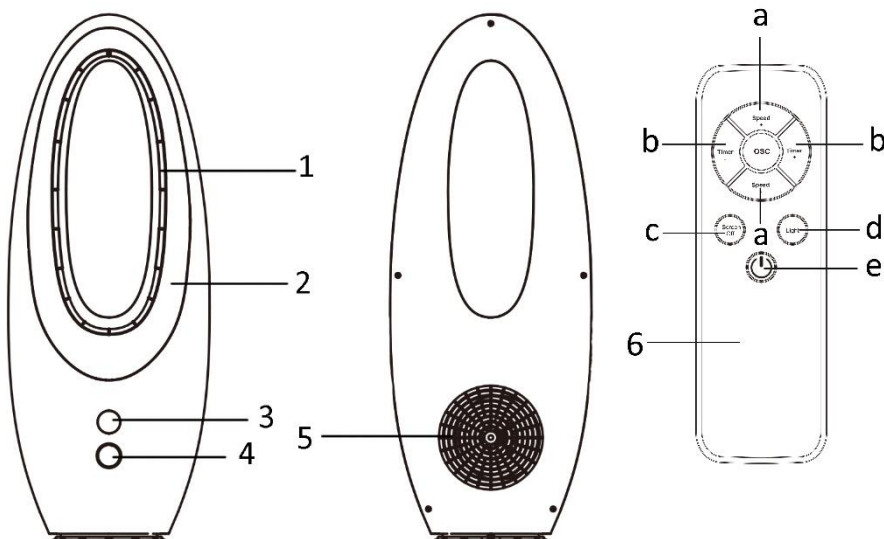
7. Scollegare la spina dalla presa di corrente quando l'apparecchio non è in uso e prima di pulirlo.
8. Assicurarsi che il cavo di alimentazione non penda da bordi appuntiti e tenerlo lontano da oggetti caldi e fiamme libere.
9. Non immergere l'apparecchio o la spina in acqua o altri liquidi. Pericolo di morte a causa delle scosse elettriche!
10. Per scollegare la spina dalla presa di corrente, tirare la spina e non il cavo.
11. Non toccare l'apparecchio se è caduto nell'acqua. Scollegare la spina dalla presa di corrente, spegnere l'apparecchio e inviarlo a un centro di assistenza autorizzato per la riparazione.
12. Non collegare o scollegare l'apparecchio dalla presa di corrente con le mani bagnate.
13. Non tentare mai di aprire l'involucro dell'apparecchio o di riparare l'apparecchio per evitare il rischio di scossa elettrica.
14. Non lasciare mai l'apparecchio incustodito quando è in funzione.
15. Questo apparecchio non è progettato per l'uso commerciale.
16. Non usare l'apparecchio per scopi diversi da quelli previsti.
17. Non avvolgere il cavo intorno all'apparecchio e non piegarlo.
18. Tenere l'apparecchio lontano dall'umidità e proteggerlo dagli schizzi.
19. Usare l'apparecchio su una superficie piana, asciutta e resistente al calore.
20. Non conservare o usare l'apparecchio all'aria aperta.
21. Conservare l'apparecchio in un luogo asciutto e inaccessibile ai bambini (nella sua confezione).
22. Prestare attenzione ai capelli lunghi, perché il flusso d'aria potrebbe risucchiarli nella ventola.
23. Non dirigere il flusso d'aria verso persone per lunghi periodi.
24. Usare l'apparecchio in un'area ben ventilata. Quando l'apparecchio è in funzione, mantenerlo a una distanza di almeno 20 cm da pareti o angoli affinché le aperture di ingresso o di uscita dell'aria non siano ostruite.

L'apparecchio non deve essere posizionato immediatamente sotto o dietro tende o oggetti simili.

25. Non inserire il cavo nel canale di uscita del ventilatore per evitare il rischio di scossa elettrica.
26. Non usare l'anello luminoso decorativo come sostituto per l'illuminazione ordinaria durante le attività di studio o lavoro; la sua bassa luminosità comporta il rischio di lesioni alla vista.

DESCRIZIONE DELLE PARTI

1. Apertura di uscita dell'aria
2. Anello luminoso decorativo
3. Display LED
4. Pulsante di avvio/arresto
5. Apertura di ingresso dell'aria
6. Telecomando

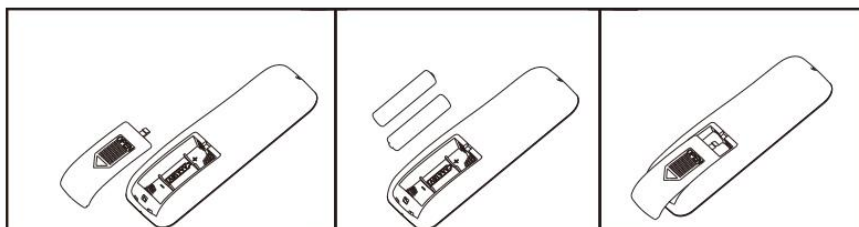


Telecomando

- a) Velocità +/-
- b) Timer +/-
- c) Screen off
- d) Luce
- e) Pulsante di avvio/arresto



L'apparecchio include un telecomando. Prima dell'uso, inserire 2 batterie AAA da 1,5 V nel telecomando. Fare riferimento alle illustrazioni seguenti. Rimuovere le batterie dal telecomando in previsione di un lungo periodo di inutilizzo.

Nota: la maggior parte delle funzioni può essere controllata esclusivamente tramite telecomando. In caso di smarrimento o danneggiamento del telecomando, contattare il nostro servizio clienti.



FUNZIONAMENTO

Collegare l'apparecchio a una fonte di alimentazione adatta. Premere il pulsante di avvio/arresto sull'apparecchio o sul telecomando per selezionare le funzioni desiderate.

1. **AVVIO/ARRESTO:** premere il pulsante  per avviare l'apparecchio. L'apparecchio si avvierà alla velocità minima (1). Premere nuovamente il pulsante  per arrestare l'apparecchio.
2. **VELOCITÀ:** premere i pulsanti SPEED+/SPEED- sul telecomando per regolare la velocità.
1: velocità minima; 2: velocità intermedia; 3: velocità massima.
3. **TIMER:** premere i pulsanti TIMER+/TIMER- sul telecomando per impostare il timer di arresto automatico tra 1 ora e 9 ore (a incrementi di 1 ora). Allo scadere dell'intervallo selezionato, l'apparecchio si arresterà ed entrerà in standby.


Esempio: premere il pulsante TIMER+ e selezionare 2 ore; sul display lampeggerà "2h". È anche possibile regolare la velocità con i pulsanti SPEED+/SPEED-. Portando la velocità dal livello 1 al livello 2 con il pulsante SPEED+, sul display lampeggerà "2", quindi apparirà "2h". Il ventilatore si arresterà ed entrerà in standby.

dopo 2 ore.

Premere il pulsante TIMER+ per selezionare 9 ore; sul display apparirà "9h". Premendo nuovamente il pulsante TIMER+, sul display apparirà "1", a indicare che la funzione è disattiva. Premere nuovamente il pulsante TIMER+ per impostare nuovamente il timer.

4. OSCILLAZIONE: premere il pulsante OSC sul telecomando per attivare o disattivare l'oscillazione orizzontale dell'apparecchio.
5. Accensione/spengimento dell'anello luminoso: premere il pulsante LIGHT sul telecomando per accendere o spegnere l'anello luminoso dell'apparecchio.
6. Accensione/spengimento del display: premere il pulsante SCREEN OFF sul telecomando per spegnere o accendere il display. Premere nuovamente il pulsante per riaccendere il display.

Nota: quando il display è spento, premendo i pulsanti SPEED+/SPEED-, TIMER-/TIMER+ o OSC si riaccenderà.

Sarà quindi possibile impostare le funzioni desiderate. Premere una volta il pulsante  per arrestare l'apparecchio.

PULIZIA E CONSERVAZIONE

1. Prima di svolgere le operazioni di pulizia sulla ventola dopo ogni utilizzo, spegnere il dispositivo e scollegarlo dalla presa.
2. **Non immergere mai in acqua (pericolo di corto-circuito).** Per pulire l'utensile, rimuovere lo sporco con un panno umido e quindi asciugarlo attentamente. Scollegare prima dalla presa.
3. Fare in modo che non si accumuli eccessiva polvere nelle ventole dell'aria in entrata e uscita e pulire occasionalmente utilizzando una spazzola asciutta o un aspirapolvere.
4. Avvertenza! Non usare agenti chimici come detersivi o abrasivi. Per motivi di sicurezza, evitare l'infiltrazione di acqua all'interno dell'apparecchio.

DATI TECNICI

Voltaggio di esercizio: 220-240V ~ 50Hz

Consumo di energia: 65W

GARANZIA E SERVIZIO DI ASSISTENZA

Prima della fornitura, i nostri apparecchi vengono sottoposti ad un severo controllo di qualità. Se, nonostante la massima cura, si sono verificati danni durante la produzione o il trasporto, si prega di restituire l'apparecchio al rivenditore. Oltre ai diritti legali previsti dalla legge, l'acquirente può far valere i diritti derivanti dalla seguente garanzia:

Concediamo 2 anni di garanzia sull'apparecchio acquistato; il periodo di garanzia inizia dal giorno dell'acquisto. Durante questo periodo ripariamo o sostituiamo gratuitamente ogni componente guasto, la cui malfunzione può essere manifestamente attribuita a difetti del materiale o al processo di produzione. In caso di apparecchio difettoso, rivolgersi direttamente al rivenditore.

I difetti derivanti da un uso scorretto dell'apparecchio e le malfunzioni dovute all'intervento o alla riparazione da parte di terzi o alla sostituzione di componenti con ricambi non originali non sono coperti da questa garanzia.

Conservare sempre lo scontrino, senza il quale non è possibile far valere la garanzia. I danni dovuti al non rispetto del manuale di istruzioni rendono nulla la garanzia; se ciò porta a conseguenti danni non potremmo essere ritenuti responsabili. Decliniamo inoltre qualsiasi responsabilità per eventuali danni o lesioni personali causati da un uso improprio o in caso di mancata aderenza al manuale di istruzioni. Eventuali danni agli accessori non implicano la sostituzione gratuita dell'intero apparecchio. In tal caso, contattare il reparto di assistenza. La rottura di componenti in vetro o plastica è sempre soggetta a un costo. I difetti ai componenti di consumo o a componenti soggetti a usura, compresa la pulizia, manutenzione, sostituzione o le spese di spedizione e di trasporto verso il luogo di riparazione e ritorno, degli stessi, non sono coperti dalla garanzia e saranno soggetti a un costo.

SMALTIMENTO ECOCOMPATIBILE



Riciclaggio – Direttiva europea 2012/19/EU

Questo simbolo indica che il prodotto non deve essere smaltito con altri rifiuti domestici. Per prevenire rischi all'ambiente o alla salute da uno smaltimento non controllato, riciclare responsabilmente per promuovere un riutilizzo sostenibile delle risorse materiali. Per restituire il dispositivo utilizzato, servirsi dei sistemi di restituzione e raccolta o contattare il proprio rivenditore autorizzato dove il prodotto è stato acquistato. Il rivenditore autorizzato si occuperà dello smaltimento sicuro del prodotto.



RICICLARE O SMALTIRE LE BATTERIE NEL MODO CORRETTO. NON APRIRLE. NON BRUCIARLE

E NON CORTO-CIRCUITARE.

EMERIO Switzerland AG
Industriestrasse 47
6300 Zug
Switzerland

Informazioni ERP (IT)

Il fornitore: EMERIO Switzerland AG
Industriestrasse 47
6300 Zug
Switzerland

dichiara che il prodotto descritto di seguito

Prescrizioni relative alle informazioni

Informazioni riportate per identificare TFN-122500 <i>[Ventola a torre]</i>			
Descrizione	Simbolo	Valore	Unità
Portata massima d'aria	<i>F</i>	3,59	m ³ /min
Potenza assorbita del ventilatore	<i>P</i>	54,2	W
Valori di esercizio	<i>SV</i>	0,07	(m ³ /min)/W
Consumo elettrico in standby	<i>P_{SB}</i>	0.2	W
Livello di potenza sonora del ventilatore	<i>L_{WA}</i>	61,1	dB(A)
Velocità massima dell'aria	<i>c</i>	4,8	m/sec
Norme di misura per il valore di esercizio	ISO 5801:2007 - Ventilatori industriali — Test delle prestazioni utilizzando canali dell'aria standardizzati.		
Referente per ulteriori informazioni	EMERIO Switzerland AG Industriestrasse 47 6300 Zug Switzerland		

è conforme ai requisiti fissati dalle seguenti direttive:

REGOLAMENTO (UE) n. 206/2012 DELLA COMMISSIONE, del 6 marzo 2012, recante modifica del REGOLAMENTO (UE) n. 2016/2282 DELLA COMMISSIONE recante modalità di applicazione della direttiva 2009/125/CE del Parlamento europeo e del Consiglio in merito alle specifiche per la progettazione ecocompatibile dei condizionatori d'aria e dei ventilatori

Per le informazioni destinate ai consumatori sulle modalità di installazione, utilizzo e manutenzione del prodotto e le informazioni RAEE, consultare il manuale di istruzioni incluso nella confezione.