

DAB 32 V1_01-13



DAB+



Digital-Radio für DAB+/UKW DAB 32

Bedienungsanleitung

Das Vorwort

Diese Bedienungsanleitung hilft Ihnen beim

- bestimmungsgemäßen und
- sicheren

Gebrauch Ihres Radios, im folgenden Anlage oder Gerät genannt.

Die Zielgruppe dieser Bedienungsanleitung

Die Bedienungsanleitung richtet sich an jede Person, die das Gerät

- aufstellt,
- bedient,
- reinigt
- oder entsorgt.

Die Gestaltungsmerkmale dieser Bedienungsanleitung

Verschiedene Elemente der Bedienungsanleitung sind mit festgelegten Gestaltungsmerkmalen versehen. So können sie leicht feststellen, ob es sich um

normalen Text,

- Aufzählungen oder
- Handlungsschritte

handelt.

Inhaltsverzeichnis

Sicherheit und Aufstellen des Geräts	4
Sicherheit	4
Die Beschreibung des Geräts	7
Der Lieferumfang	7
Die besonderen Eigenschaften des Geräts	7
Bedienelemente	8
Wie Sie das Gerät zum Betrieb vorbereiten	10
Wie Sie den Antennenempfang verbessern	10
Wie Sie das Steckernetzteil anschließen	10
Wie Sie eine externe Tonquelle anschließen	10
Wie Sie einen Kopfhörer benutzen	11
Wie Sie allgemeine Geräte-Funktionen bedienen	12
Wie Sie das Gerät einschalten	12
Wie Sie die Quelle einstellen	12
Wie Sie die Lautstärke einstellen	12
Wie Sie die Sprache einstellen	13
Wie Sie das Gerät ausschalten	13
Die DAB-Funktion	14
Was ist DAB+	14
Wie Sie das Gerät im DAB-Modus bedienen	15
Wie Sie einen Suchlauf bei DAB durchführen	15
Wie Sie DAB-Sender speichern	15
Wie Sie die Datenkompression DRC einstellen	16

DAB: Inaktive Stationen löschen	16
Wie Sie Informationen einblenden	17
Wie Sie das Gerät im UKW-Modus bedienen	18
Wie Sie einen UKW/FM-Sender einstellen	18
Wie Sie UKW-Sender speichern	19
Wie Sie Mono/Stereo einstellen	19
Wie Sie System-Einstellungen vornehmen	20
Wie Sie die Displaybeleuchtung einstellen	20
Wie Sie den Equalizer einstellen	20
Wie Sie die Software-Version finden	20
Wie Sie die Displayanzeigen aufrufen	21
Wie Sie das Gerät auf Werkseinstellung zurücksetzen	21
Wie Sie Uhrzeit und Weckzeit einstellen	22
Wie Sie die Uhrzeit manuell einstellen	22
Wie Sie die Weckzeit einstellen	22
Wecker nach Alarm ausschalten	24
Wecker ausschalten	24
Wie Sie die SLEEP-Funktion benutzen	24
Wie Sie das Gerät reinigen	25
Wie Sie Fehler beseitigen	26
Technische Daten	27
Entsorgungshinweise	28

Sicherheit und Aufstellen des Geräts

Lesen Sie bitte alle Sicherheitshinweise sorgfältig durch und bewahren Sie diese für spätere Fragen auf. Befolgen Sie immer alle Warnungen und Hinweise in dieser Bedienungsanleitung und auf der Rückseite des Geräts.



Sicherheit

Vorsicht im Umgang mit dem Netzadapter!

- Das Gerät darf nur an eine Netzspannung von 100 - 240 V~, 50/60 Hz angeschlossen werden. Versuchen Sie niemals, das Gerät mit einer anderen Spannung zu betreiben.
- Verwenden Sie nur das mitgelieferte Netzteil.
- Der Netzstecker darf erst angeschlossen werden, nachdem die Installation vorschriftsmäßig beendet ist.
- Wenn das Netzkabel defekt ist bzw. wenn das Gerät sonstige Schäden aufweist, darf es nicht in Betrieb genommen werden.
- Beim Abziehen des Netzteils von der Steckdose am Stecker ziehen - nicht am Kabel.
- Um Feuergefahr und die Gefahr eines elektrischen Schlages zu vermeiden, setzen Sie das Gerät weder Regen noch sonstiger Feuchtigkeit aus.

- Nehmen Sie das Gerät nicht in der Nähe von Badewannen, Swimmingpools oder spritzendem Wasser in Betrieb.
- Stellen Sie keine Behälter mit Flüssigkeit, z.B. Blumenvasen, auf das Gerät. Diese könnten umfallen, und die auslaufende Flüssigkeit kann zu erheblicher Beschädigung bzw. zum Risiko eines elektrischen Schlages führen.
- Sollten Fremdkörper oder Flüssigkeit in das Gerät gelangen, ziehen Sie sofort den Netzstecker aus der Steckdose. Lassen Sie das Gerät von qualifiziertem Fachpersonal überprüfen, bevor Sie es wieder in Betrieb nehmen. Andernfalls besteht die Gefahr eines elektrischen Schlags.
- Öffnen Sie nicht das Gehäuse. Andernfalls besteht die Gefahr eines elektrischen Schlags.
- Versuchen Sie niemals ein defektes Gerät selbst zu reparieren. Wenden Sie sich immer an eine unserer Kundendienststellen.
- Öffnen Sie das Gerät auf keinen Fall – dies darf nur der Fachmann.



- Fremdkörper, z.B. Nadeln, Münzen, etc., dürfen nicht in das Innere des Gerätes fallen.
- Es dürfen keine offenen Brandquellen, wie z.B. brennende Kerzen auf das Gerät gestellt werden.

- Lassen Sie Kinder niemals unbeaufsichtigt dieses Gerät benutzen.
- Überlassen Sie Wartungsarbeiten stets qualifiziertem Fachpersonal. Andernfalls gefährden Sie sich und andere.
- Die Anschlusskontakte auf der Geräterückseite nicht mit metallischen Gegenständen oder den Fingern berühren. Die Folge können Kurzschlüsse sein.
- Das Gerät bleibt auch in ausgeschaltetem Zustand Standby mit dem Stromnetz verbunden. Ziehen Sie den Stecker des Netzteils aus der Steckdose, falls Sie das Gerät über einen längeren Zeitraum nicht benutzen. Ziehen Sie nur am Netzstecker.
- Hören Sie Musik nicht mit großer Lautstärke. Dies kann zu bleibenden Gehörschäden führen.
- Dieses Gerät ist nicht dafür bestimmt, durch Personen (einschließlich Kinder) mit eingeschränkten physischen, sensorischen oder geistigen Fähigkeiten oder mangels Erfahrung und/oder mangels Wissen benutzt zu werden, es sei denn, sie werden durch eine für ihre Sicherheit zuständige Person beaufsichtigt oder erhalten von ihr Anweisungen, wie das Gerät zu benutzen ist.
- Kinder müssen beaufsichtigt werden, um sicherzustellen, dass sie nicht mit dem Gerät spielen.
- Es ist verboten Umbauten am Gerät vorzunehmen.
- Beschädigte Geräte bzw. beschädigte Zubehörteile dürfen nicht mehr verwendet werden.

Aufstellen des Gerätes

- Stellen Sie das Gerät auf einen festen, sicheren und horizontalen Untergrund. Sorgen Sie für gute Belüftung.
- Stellen Sie das Gerät nicht auf weiche Oberflächen wie Teppiche, Decken oder in der Nähe von Gardinen und Wandbehängen auf. Die notwendige Luftzirkulation kann dadurch unterbrochen werden. Dies könnte möglicherweise zu einem Gerätebrand führen.
- Das Gerät nicht durch Gardinen, Decken oder Zeitungen verdecken.
- Stellen Sie das Gerät nicht in der Nähe von Wärmequellen wie Heizkörpern auf. Vermeiden Sie direkte Sonneneinstrahlungen und Orte mit außergewöhnlich viel Staub.
- Beachten Sie, dass die Gerätefüße u.U. farbige Abdrücke auf bestimmten Möbeloberflächen hinterlassen könnten. Verwenden Sie einen Schutz zwischen Ihren Möbeln und dem Gerät.
- Der Standort darf nicht in Räumen mit hoher Luftfeuchtigkeit, z.B. Küche oder Sauna, gewählt werden, da Niederschläge von Kondenswasser zur Beschädigung des Gerätes führen können.
- Das Gerät ist für die Verwendung in trockener Umgebung und in gemäßigttem Klima vorgesehen und darf nicht Tropf- oder Spritzwasser ausgesetzt werden.

- Sie dürfen das Gerät nur in waagerechter Position betreiben. Nicht im Freien verwenden!
- Halten Sie das Gerät von Geräten fern, die starke Magnetfelder erzeugen.
- Bei Verwendung von Energiesparlampen in unmittelbarer Nähe kann ggf. die Funktion des Gerätes beeinträchtigt werden.
- Stellen Sie keine schweren Gegenstände auf das Gerät.
- Legen Sie eine rutschfeste Unterlage unter die Gerätefüße, um Abdrücke auf Möbeloberflächen zu vermeiden.
- Wenn Sie das Gerät von einer kalten in eine warme Umgebung bringen, kann sich im Inneren des Gerätes Feuchtigkeit niederschlagen. Warten Sie in diesem Fall etwa eine Stunde, bevor Sie es in Betrieb nehmen.
- Stellen Sie sicher, dass das Netzkabel oder der Stecker immer leicht zugänglich sind, sodass Sie das Gerät schnell von der Stromversorgung trennen können! Verlegen Sie das Netzkabel so, dass niemand darüber stolpern kann.
- Die Steckdose sollte möglichst nah am Gerät sein.
- Zur Netzverbindung Netzstecker vollständig in die Steckdose stecken.
- Verwenden Sie einen geeigneten, leicht zugänglichen Netzanschluss und vermeiden Sie die Verwendung von Mehrfachsteckdosen!
- Netzteil bzw. Stecker nicht mit nassen Händen anfassen, Gefahr eines elektrischen Schlages!
- Bei Störungen oder Rauch- und Geruchsbildung aus dem Gehäuse sofort Netzstecker aus der Steckdose ziehen!
- Ziehen Sie vor Ausbruch eines Gewitters den Netzstecker aus der Steckdose.
- Wenn das Gerät längere Zeit nicht benutzt wird, z.B. vor Antritt einer längeren Reise, ziehen Sie den Netzstecker aus der Steckdose.
- Zu hohe Lautstärke, besonders bei Kopfhörern, kann zu Gehörschäden führen.

Bestimmungsgemäßer Gebrauch

Dieses Gerät ist nur zum Gebrauch in geschlossenen Räumen zum Radio hören bestimmt. Eine andere oder darüber hinausgehende Benutzung gilt als nicht bestimmungsgemäß.

Das Gerät ist für den privaten Gebrauch konzipiert und nicht für gewerbliche Zwecke geeignet.

Die Beschreibung des Geräts

Der Lieferumfang

Bitte stellen Sie sicher, dass alle nachfolgend aufgeführten Zubehörteile vorhanden sind:

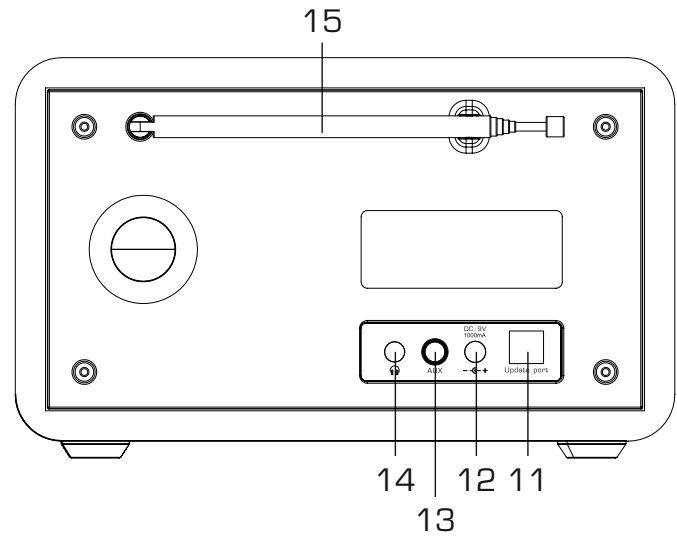
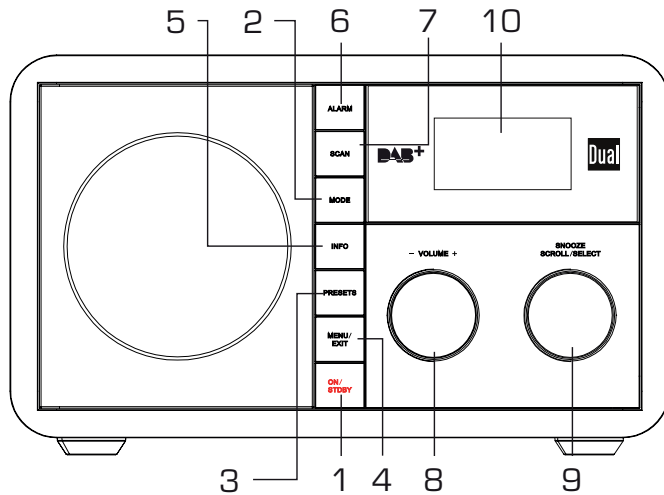
- DAB+Radio-Gerät,
- Netzteil,
- diese Bedienungsanleitung.

Die besonderen Eigenschaften des Geräts

- Mit dem Digital-Radio steht ein neues Format zur Verfügung, durch welches man kristallklaren Sound ohne Rauschen und Knistern hören kann.
- Das Gerät besitzt ein OLED-Display mit einstellbarer Helligkeit.

- Das Radio empfängt auf den Frequenzen UKW 87,5–108 MHz (analog) und DAB+ 174–240 MHz (digital).
- Das verfügt über je 10 Senderspeicherplätze.
- Wenn ein Sender gefunden bzw. eingestellt ist, wird die Uhrzeit und das Datum automatisch über das DAB-Signal eingestellt.
- Das Gerät verfügt über eine Zeitanzeige und Datumsanzeige sowie eine Weckfunktion.
- Das Gerät besitzt einen Kopfhörer-Anschluss sowie einen Anschluss für eine externe Quelle.

Bedienelemente



1	ON/STDBY	Einschalten, Ausschalten des Geräts Standby; Wecker ausschalten
2	MODE	Wahlschalter Digitalradio DAB, Analogradio FM, AUX
3	PRESETS	Programmierte Sender, PRESETS aufrufen (Taste drücken) bzw. speichern (Taste drücken und halten)
4	MENU	Menü öffnen, schließen; Im Menü zurück
5	INFO	Informationen einblenden
6	ALARM	Weckfunktion / Timer einstellen Wecker ausschalten
7	SCAN	DAB, UKW: automatische Sendersu- che
8	-VOLUME+	Lautstärkereglern

9	SCROLL / SELECT SNOOZE	Drehen: - DAB: Sender wählen - UKW: Frequenz einstellen - in Menüs navigieren Drücken: - Option im Menü bestätigen - Auswahl aktivieren - UKW-Suchlauf starten - Snooze-Funktion bei Alarm
10	Display	OLED-Display
Rückseite		
11	UPDATE PORT	Service-Anschluss (nur für Techni- ker)
12	DC 9V 	Anschluss Netzteil, 9V, 1000 mA
13	AUX	Anschluss externe Quelle 3,5 mm Klinkestecker
14		Kopfhöreranschluss 3,5 mm Klinkestecker
15		DAB/UKW-Teleskopantenne
-		Typenschild (Rückseite)

Wie Sie das Gerät zum Betrieb vorbereiten

Wie Sie den Antennenempfang verbessern

Die Anzahl und Qualität der zu empfangenden Sender hängt von den Empfangsverhältnissen am Aufstellort ab. Mit der DAB-/UKW-Teleskopantenne 15 kann ein ausgezeichnete Empfang erzielt werden. Diese Antenne muss in voller Länge auf den günstigsten Empfang ausgerichtet werden.

Hinweis:

Für den Empfang von Digitalradiostationen (DAB-Betrieb) sollte die Teleskopantenne 15 unbedingt in der vollen Länge positioniert werden.

Bei Problemen:

- ➔ Prüfen Sie ggf. die Signalstärke, siehe S. 17.
- ➔ Verändern Sie den Standort und führen Sie einen Suchlauf durch, siehe S. 15.

Die Signalstärkeanzeige hilft Ihnen, die Antenne korrekt auszurichten bzw. den optimalen Standort für Ihr DAB-Radio zu finden.

Die Balkenaussteuerung zeigt die aktuelle Signalstärke.

- ➔ Verändern Sie bei schlechtem Empfang die Antennenausrichtung bzw. den Radiostandort. Die Aussteuerung der Balken sollte zunehmen.

Wie Sie das Steckernetzteil anschließen

Schließen Sie das Gerät an das Stromnetz (100-240 V~, 50/60 Hz) an.

- ➔ Zur Stromversorgung zuerst das Kabel des Netzteils in die Buchse 12 (DC 9V) am Gerät und dann den Netzstecker in die Steckdose stecken.

Hinweis:

Verwenden Sie nur das mitgelieferte Netzteil!

- ➔ Vergewissern Sie sich, dass die Betriebsspannung des Netzteils mit der örtlichen Netzspannung übereinstimmt, bevor Sie es in die Steckdose stecken.

Wie Sie eine externe Tonquelle anschließen

Sie können den Ton eines externen Gerätes (z. B. MP3-Player) über den Lautsprecher des Gerätes wiedergeben.

- ➔ Schließen Sie ein Audiokabel (3,5 mm Klinke) des Audioausgangs Ihres externen Gerätes an den AUX-Anschluss 13 an.

- ➔ Wählen Sie mit MODE 2 die Betriebsart AUX MODUS.
- ➔ Regeln Sie die Lautstärke am Gerät sowie am angeschlossenen externen Gerät.

Hinweis:

Ziehen Sie bei Nichtverwendung den Netzstecker aus der Steckdose. Ziehen Sie am Netzstecker und nicht am Kabel. Ziehen Sie vor Ausbruch eines Gewitters den Netzstecker aus der Steckdose. Wenn das Gerät längere Zeit nicht benutzt wird, z.B. vor Antritt einer längeren Reise, ziehen Sie den Netzstecker.

Die beim Betrieb entstehende Wärme muss durch ausreichende Luftzirkulation abgeführt werden. Deshalb darf das Gerät nicht abgedeckt oder in einem geschlossenen Schrank untergebracht werden. Sorgen Sie für einen Freiraum von mindestens 10 cm um das Gerät.

Hinweis:

Nach einem Stromausfall wird möglicherweise **nicht** die korrekte Uhrzeit angezeigt.

Vorsicht!

Netzanschluss erst nach Fertigstellung sämtlicher Anschlüsse herstellen! Beachten Sie die Angaben auf dem Typenschild.

Wenn das Gerät an die Netzspannung angeschlossen ist, sind aufgrund der Standby-Funktion Teile des Gerätes in Betrieb. Um das Gerät ganz auszuschalten, muss

der Netzstecker gezogen werden. Außerdem müssen die Akkus/Batterien entfernt werden.

Wie Sie einen Kopfhörer benutzen



Gehörschäden!

Hören Sie Radio nicht mit großer Lautstärke über Kopfhörer. Dies kann zu bleibenden Gehörschäden führen. Regeln Sie vor der Verwendung von Kopfhörern die Gerätelautstärke auf minimale Lautstärke.

Wenn Sie einen Kopfhörer (nicht im Lieferumfang) anschließen, sind die Lautsprecher stumm geschaltet.

- ➔ Verwenden Sie nur Kopfhörer mit 3,5 Millimeter Klinkenstecker.
- ➔ Stecken Sie den Stecker des Kopfhörers in die Kopfhörer-Buchse 14 des Geräts.

Die Klangwiedergabe erfolgt jetzt ausschließlich über den Kopfhörer in Stereo.

- ➔ Wenn Sie wieder über die Lautsprecher hören möchten, ziehen Sie den Stecker des Kopfhörers aus der Kopfhörer-Buchse des Geräts.

Wie Sie allgemeine Geräte-Funktionen bedienen

Wie Sie das Gerät einschalten

- Ziehen Sie **vor** der Verwendung des Gerätes die Teleskopantenne 15 auf **volle Länge** aus.
- Drücken Sie die Taste **ON/STDBY** 1, das Gerät wird eingeschaltet.
- In STANDBY ist das Gerät ausgeschaltet aber bei Verwendung des Steckernetzteils mit dem Stromnetz verbunden.

Hinweis:

Nach dem erstmaligen Einschalten ist das Gerät im DAB-Radiobetrieb. Das Gerät führt automatisch einen Sendersuchlauf durch. Während des Suchlaufs zeigt die Displayinformation den Fortschritt an sowie die Anzahl der gefundenen Digitalradio-Stationen.



Nach Beendigung des Sendersuchlaufs wird die erste Station in alphanumerischer Reihenfolge wiedergegeben.

Hinweis:

Falls keine Sender gefunden wurden, konnte kein Signal empfangen werden.

- Verändern Sie dann den Standort des Gerätes und führen Sie den Sendersuchlauf erneut durch.
- Überprüfen Sie ggf. die Signalstärke, siehe S. 17.

Wie Sie die Quelle einstellen

- Drücken Sie die Taste MODE 2 wiederholt, um zur gewünschten Quelle zu schalten:
 - DAB-Modus: Digitalradio
 - FM-Modus: UKW-Radio
 - AUX Modus: externe Quelle

Wie Sie die Lautstärke einstellen

- Drehen Sie VOLUME 8, um die gewünschte Lautstärke einzustellen.
 - Im Uhrzeigersinn drehen – lauter,
 - Gegen den Uhrzeigersinn drehen – leiser.

Eco-Standby-Modus

Das Gerät schaltet sich nach einiger Zeit ohne Wiedergabe bzw. ohne Signal automatisch in Standby.

- Drücken Sie die Taste **ON/STDBY 1**, um das Gerät wieder einzuschalten.

Wie Sie die Sprache einstellen

- Drücken Sie die Taste **MENU 4** und wählen Sie durch Drehen von **SELECT 9** > **Sprache**. Bestätigen Sie jeweils durch Drücken von **SELECT 9**.
- Wählen Sie durch Drehen von **SELECT 9** die Sprache und bestätigen Sie durch Drücken von **SELECT 9**.

Wie Sie das Gerät ausschalten

- Um das Radio in Standby zu schalten, Taste **ON/STDBY 1** drücken.
- In dieser Stellung ist das Gerät ausgeschaltet aber bei Verwendung des Steckernetzteils mit dem Stromnetz verbunden. Die Zeit erscheint im Display.
- Um das Gerät vom Stromnetz zu nehmen, Stecker-Netzteil entfernen.

Die DAB-Funktion

Was ist DAB+

DAB+ ist ein neues digitales Format, durch welches Sie kristallklaren Sound ohne Rauschen hören können.

Anders als bei herkömmlichen Analogradiosendern werden bei DAB mehrere Sender auf ein und derselben Frequenz ausgestrahlt. Dies nennt man Ensemble oder Multiplexe. Ein Ensemble setzt sich aus der Radiostation sowie mehreren Servicekomponenten oder Datendiensten zusammen, welche individuell von den Radiostationen gesendet werden. Infos z.B unter www.digitalradio.de oder www.digitalradio.ch.

Datenkomprimierung

Digital Radio macht sich dabei Effekte des menschlichen Gehörs zunutze. Das menschliche Ohr nimmt Töne, die unter einer bestimmten Mindestlautstärke liegen, nicht wahr. Daten, die sich unter der sog. Ruhehörschwelle befinden, können also herausgefiltert werden. Dies wird ermöglicht, da in einem digitalen Datenstrom zu jeder Informationseinheit auch die zugehörige relative Lautstärke zu anderen Einheiten gespeichert ist. In einem Tonsignal werden zudem bei einem bestimmten Grenzwert die leiseren Anteile von den lauterem überlagert. Alle Toninformationen in einem Musikstück, die unter die sog. Mithörschwelle fallen, können aus dem zu übertragenden Signal herausgefiltert werden. Dies führt zur Reduzierung des zu übertragenden

Datenstroms, ohne einen wahrnehmbaren Klangunterschied für den Hörer (HE AAC v2 - Verfahren als ergänzendes Kodierungsverfahren für DAB+).

Audio Stream

Audiostreams sind bei Digital Radio kontinuierliche Datenströme, die MPEG 1 Audio Layer 2 Frames enthalten und damit akustische Informationen darstellen. Damit lassen sich gewohnte Radioprogramme übertragen und auf der Empfängerseite anhören. Digital Radio bringt Ihnen nicht nur Radio in exzellenter Soundqualität sondern zusätzliche Informationen. Diese können sich auf das laufende Programm beziehen (DLS z.B. Titel, Interpret) oder unabhängig davon sein (z.B. Nachrichten, Wetter, Verkehr, Tipps).

DAB Radioempfang

Service Wahl und Suche

Das Gerät startet automatisch den Sendersuchlauf, wenn es eingeschaltet wird. Sollte kein Sender empfangen werden, erscheint "Not available" auf dem Display. Dies bedeutet, dass entweder kein Empfang oder nur sehr schwacher Empfang möglich ist. In dem Fall müssten Sie den Standort wechseln.

Wie Sie das Gerät im DAB-Modus bedienen

Wie Sie einen Suchlauf bei DAB durchführen

Der automatische Suchlauf „Vollständiger Suchlauf“ scannt alle DAB – Kanäle und findet somit alle Sender, die im Empfangsgebiet ausgestrahlt werden.

- Drücken Sie die Taste SCAN 7.

Alternativ:

- Drücken Sie die Taste MENU 4. Das Menü öffnet sich.
- Wählen Sie durch Drehen von SELECT 9 > **Vollständiger Suchlauf**. Bestätigen Sie durch Drücken von SELECT 9.
- Die Suche startet, im Display erscheint der Fortschrittsbalken.

Sender wählen

- Sie können die gefundenen Sender am Gerät prüfen. Dazu SELECT 9 drehen.
- Um einen Sender auszuwählen, SELECT 9 drücken.

Hinweis:

Das Radio kehrt ca. 10 Sekunden nachdem keine Taste gedrückt wurde automatisch zum vorigen Sender zurück.

- Wird keine Station gefunden, prüfen Sie die Teleskopantenne, ziehen Sie diese auf volle Länge aus.
- Verändern Sie ggf. den Aufstellort.
- Überprüfen Sie, ob in Ihrem Gebiet Digitalradio-Stationen gesendet werden.

Wie Sie DAB-Sender speichern

Der Programm-Speicher kann bis zu 10 Stationen im DAB-Bereich speichern.

Hinweis:

Die gespeicherten Sender bleiben auch bei Stromausfall erhalten.

- Den gewünschten Sender einstellen.
- PRESET-Taste 3 lang drücken. „**Progr. Speichern**“ erscheint.
- Mit Drehen von SELECT 9 Programmplatz 1 – 10 wählen.
- Mit SELECT 9 bestätigen.

Anwählen der programmierten Stationen

- ➔ PRESET-Taste 3 drücken „**Progr. aufrufen**“ erscheint im Display.
- ➔ Mit Drehen von SELECT 9 Programmplatz 1 – 10 wählen.
- ➔ Mit Drücken von SELECT 9 bestätigen.

Haben Sie keinen Sender auf den gewählten Programmplatz gespeichert, erscheint „(Leer)“.

Löschen einer Programmplatz-Speicherung

- ➔ Neuen Sender auf die jeweilige PRESET-Taste speichern.

Wie Sie die Datenkompression DRC einstellen

Die Kompressionsrate gleicht Dynamikschwankungen und damit einhergehende Lautstärkevariationen aus.

- ➔ Drücken Sie die Taste MENU 4 und wählen Sie durch Drehen von SELECT 9 > **DRC**.
- ➔ Bestätigen Sie durch Drücken von SELECT 9.

Wählen Sie durch Drehen von SELECT 9 die Kompressionsrate:

- DRC hoch – Hohe Kompression
- DRC tief – niedrige Kompression
- DRC aus – Kompression abgeschaltet.

- ➔ Bestätigen Sie durch Drücken von SELECT 9.

DAB: Inaktive Stationen löschen

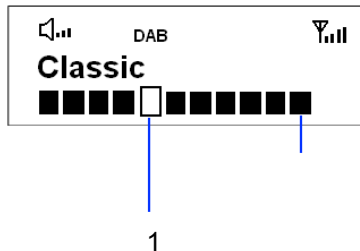
Sie können nicht mehr sendende Stationen aus der Stationsliste entfernen.

- ➔ Drücken Sie die Taste MENU 4 und wählen Sie durch Drehen von SELECT 9 > **inaktive Sender**.
- ➔ Bestätigen Sie durch Drücken von SELECT 9.
- ➔ Wählen Sie durch Drehen von SELECT 9 > **Ja** und bestätigen Sie durch Drücken von SELECT 9.

Wie Sie Informationen einblenden

- Mehrfaches Drücken der INFO-Taste 5 schaltet durch verschiedene Informationen, wie z.B. Programmtyp, Multiplexname, Frequenz, Signalfehlerrate, Datenbitrate, Programmformat, Datum, DLS, Zeit Interpret. Siehe S. 21.

Signalstärke:



- Die Markierung 1 zeigt den erforderlichen Pegel.
- Sender, deren Signalstärke unterhalb des erforderlichen Pegels liegt, senden kein ausreichendes Signal.

Wie Sie das Gerät im UKW-Modus bedienen

Wie Sie einen UKW/FM-Sender einstellen

- ➔ Um zu UKW/FM zu schalten, MODE 2 ggf. wiederholt drücken bis **> FM Modus** im Display erscheint.

Im Display erscheint kurz „FM Modus“, danach die Frequenz und „Radio Text“, wenn ein Sender empfangen wird.

Wird ein RDS-Signal empfangen, erscheint der Sendername und ggf. der Radiotext.



Manuelle Senderwahl

- ➔ Drehen Sie SELECT 9 im UKW-Betrieb, um den gewünschten Sender einzustellen. Das Display zeigt die Frequenz in Schritten von 0,05 MHz an.

Automatische Senderwahl

- ➔ Drücken Sie SCAN 7, um den automatischen Sendersuchlauf zu starten. Im Display läuft die Senderfrequenz aufwärts bzw. abwärts.

Wird ein UKW-Sender mit ausreichend starkem Signal gefunden, stoppt der Suchlauf und der Sender wird wiedergegeben. Wird ein RDS-Sender empfangen erscheint der Sendername und ggf. der Radiotext.

Hinweis:

Für die Einstellung schwächerer Sender benutzen Sie bitte die manuelle Senderwahl.

Sie können im Menü **> Suchlauf-Einstellung** einstellen, ob die automatische Senderwahl nur starke Sender findet (**Nur kräftige Sender**) oder nach allen Sendern sucht (**Alle Sender**).

Wie Sie UKW-Sender speichern

Der Programm-Speicher kann bis zu 10 Stationen im FM-Bereich (UKW) speichern.

Hinweis:

Die gespeicherten Sender bleiben auch bei Stromausfall erhalten.

- Den gewünschten Sender einstellen.
- PRESET-Taste 3 lang drücken. „**Progr. Speichern**“ erscheint.
- Mit Drehen von SELECT 9 Programmplatz 1 – 10 wählen.
- Mit SELECT 9 bestätigen.

Anwählen der programmierten Stationen

- PRESET-Taste 3 drücken „**Progr. aufrufen**“ erscheint im Display.
- Mit Drehen von SELECT 9 Programmplatz 1 – 10 wählen.
- Mit Drücken von SELECT 9 bestätigen.

Haben Sie keinen Sender auf den gewählten Programmplatz gespeichert, erscheint „(Leer)“.



Löschen einer Programmplatz-Speicherung

- Neuen Sender auf die jeweilige PRESET-Taste speichern.

Wie Sie Mono/Stereo einstellen

Sie können wählen, ob die Radiosender in stereo oder mono empfangen werden. Bei schwachen Signalen empfiehlt es sich, auf Mono zu schalten (Einstellung: **Nur mono**).

- Drücken Sie die Taste MENU 4 und wählen Sie durch Drehen von SELECT 9 > **Audio Einstellung**.
- Bestätigen Sie durch Drücken von SELECT 9.
- Wählen Sie durch Drehen von SELECT 9 > **Stereo möglich** oder > **Nur mono**.
- Bestätigen Sie durch Drücken von SELECT 9.

Wie Sie System-Einstellungen vornehmen

Wie Sie die Displaybeleuchtung einstellen

Sie können die Displayhelligkeit sowohl bei Betrieb als auch für Standby einstellen.

- Drücken Sie die Taste MENU 4 und wählen Sie **> Beleuchtung** (SELECT drehen und drücken).
- Stellen Sie bei **> Power on** durch Drehen von SELECT 9 die Betriebshelligkeit in drei Schritten von Hoch, Mittel zu Niedrig ein. Bestätigen Sie durch Drücken von SELECT 9.
- Stellen Sie bei **> Standby** durch Drehen von SELECT 9 die Helligkeit in Standby wie oben beschrieben ein.

Wie Sie den Equalizer einstellen

- Drücken Sie die Taste MENU 4 und wählen Sie **> Equalizer** (SELECT drehen und drücken).
- Wählen Sie aus **NORMAL, CLASSIC, JAZZ, POP, ROCK** oder **REDE** bzw. **MEIN EQ**.
- Wählen Sie bei MEIN EQ **> Bass** bzw. **> Höhen** bzw. **> LOUDNESS**, um die Bässe und Höhen in Werten von – 3 bis + 3 einzustellen bzw. die Bassverstärkung ein- bzw. auszuschalten. Bestätigen Sie durch Drücken von SELECT 9.

Wie Sie die Software-Version finden

- Drücken Sie die Taste MENU 4 und wählen Sie **> SW-Version** (SELECT drehen und drücken).
- Drücken Sie SELECT 9, die Software-Version erscheint.
- Durch Drücken der Taste **MENU 4** schalten Sie zurück.



Wie Sie die Displayanzeigen aufrufen

Durch Drücken der Taste INFO 5 können Sie z.B. folgende Informationen einblenden:

DAB-Betrieb	FM (UKW) - Betrieb
Signalstärke	Radiotext: durchlaufender Text mit zusätzlichen Informationen, die die Sender u. U. bereitstellen
Programmtyp	Programmtyp
Ensemble/Multiplex Gruppenname	Frequenz
Frequenz / Kanal	
Signalinformation Bitrate	Stereo, Mono
Tonformat	
Datum, Zeit	Datum, Zeit
DLS: durchlaufender Text mit zusätzlichen Informationen, die die Sender u. U. bereitstellen	
Titel, Interpret ...	Titel, Interpret ...

Wie Sie das Gerät auf Werkseinstellung zurücksetzen

Wenn Sie den Standort des Gerätes verändern, z.B. bei einem Umzug, sind möglicherweise die gespeicherten DAB-Sender nicht mehr zu empfangen. Mit dem Zurücksetzen auf Werkseinstellungen können Sie in diesem Fall alle gespeicherten Sender inkl. der PRESETs löschen, um gleichzeitig einen neuen Sendersuchlauf zu starten.

- ➔ Drücken Sie die Taste MENU 4 und wählen Sie durch Drehen von SELECT 9 **> Werkseinstellungen** und bestätigen Sie durch Drücken von SELECT 9.
- ➔ Die Abfrage erscheint.
- ➔ Wählen Sie durch Drehen von SELECT 9 **Ja** und bestätigen Sie durch Drücken von SELECT 9.
- ➔ Um den Vorgang abzubrechen, **Nein** wählen und mit Drücken von SELECT 9 bestätigen.

Hinweis:

Alle zuvor gespeicherten Sender werden gelöscht.

Wie Sie Uhrzeit und Weckzeit einstellen

Hinweis:

Überprüfen Sie nach der Inbetriebnahme und der erstmaligen Nutzung des Radios die Uhrzeit und stellen Sie diese ggf. neu ein. Nach einem Netzausfall müssen Sie die Uhrzeit erneut einstellen.

Wie Sie die Uhrzeit manuell einstellen

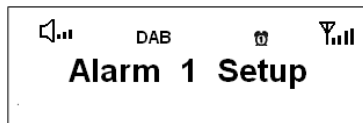
- ➔ Drücken Sie die Taste MENU 4 und wählen durch Drehen von SELECT 9 > **Zeitmenü** und danach > **Zeit/Datum einstellen** und bestätigen Sie jeweils durch Drücken von SELECT 9.
- ➔ Drehen Sie SELECT 9, um die Stunde einzustellen.
- ➔ Bestätigen Sie durch Drücken von SELECT 9.
- ➔ Stellen Sie dann mit SELECT 9 die Minuten ein (drehen, drücken).
- ➔ Stellen Sie das Datum bei > **Datum einstellen** auf die beschriebene Art ein.

Hinweis:

Das Gerät wird mit der aktiven Einstellung > **Update von DAB** im Zeit-Menü ausgeliefert. Nachdem Sie einen DAB-Sender eingestellt haben, wird somit das Datum und die Uhrzeit automatisch aktualisiert.

- Sie können die Zeitanzeige mit der Option > **12/24 Std. einstellen** im Zeit-Menü ändern.
- Sie können die Datumsanzeige mit der Option > **Datumsformat einst.** einstellen.

Wie Sie die Weckzeit einstellen



- ➔ Schalten Sie das Gerät ein. Drücken Sie die Taste ALARM 6.
- ➔ **Wecker 1 Einrich** erscheint im Display.
- ➔ Zur Einstellung der Weckzeit 2 drücken Sie die Taste ALARM 6 erneut.
- ➔ Drücken Sie SELECT 9, um den Einstellmodus für die Weckzeit 1 zu aktivieren.
- ➔ Stellen Sie wie oben beschrieben die Weckzeit **Zt. Ein** ein. SELECT 9 drehen und drücken.
- ➔ Stellen Sie die Alarmdauer (**Dauer**) zwischen 15 und 90 Minuten (in 15 Minuten-Schritten) ein.
- ➔ Bestätigen Sie durch Drücken von SELECT 9.

- Stellen Sie durch Drehen von SELECT 9 die Quelle bei **Quelle** ein. Sie können zwischen
 - DAB,
 - FM,
 - oder **Weckton** wählen.
- Bestätigen Sie durch Drücken von SELECT 9.
- Bei DAB oder FM: Wählen Sie den Sender aus.
- Sie können jetzt wählen, ob Sie
 - Täglich,
 - Einmal,
 - am Wochenende oder
 - an den Werktagen

geweckt werden möchten.

- Bestätigen Sie mit Drücken von SELECT 9.

HINWEIS:

Haben Sie **Einmal** gewählt, können Sie das Datum einstellen, an dem Sie geweckt werden möchten.

- Wählen Sie durch Drehen von SELECT 9 die gewünschte Wecklautstärke und bestätigen Sie durch Drücken von SELECT 9. **Wecker** und **Aus** blinkt.
- Schalten Sie die Weckfunktion ein, indem Sie mit SELECT 9 zu **> Wecker ein** drehen und mit Drücken von SELECT 9 bestätigen.
- **> Wecker gespeichert** erscheint. Die Einstellung ist gespeichert.
- Die eingestellte Weckfunktion wird durch das Symbol im Display angezeigt.

Bei Erreichen der eingestellten Weckzeit schaltet sich das Gerät mit der gewählten Quelle und Lautstärke ein.

Hinweis:

Die zuletzt gewählte Radiostation ist zum Wecken eingestellt.

Bei Stromausfall oder falls versehentlich der Netzstecker gezogen wurde, funktioniert der Wecker nicht.

- Überprüfen Sie die Uhrzeit.

Wecker nach Alarm ausschalten

- ➔ Drücken Sie die Taste ON 1, um den Wecker ganz auszuschalten.
- ➔ Drücken Sie SELECT 9, um die Schlummer-Funktion einzuschalten. Ggf. wiederholt drücken zur Einstellung der Snooze-Zeit.

Hinweis:

Die Weckfunktion schaltet das Gerät am nächsten Tag zur eingestellten Weckzeit wieder ein. Im Display ist weiterhin das Wecksymbol eingeblendet.

Wecker ausschalten

- ➔ Drücken Sie in Standby die Taste ALARM 6.
- ➔ Beide Wecker erscheinen mit aktiver Funktion (Ein, Aus).
- ➔ Schalten Sie die Weckfunktion ein- bzw. aus, indem Sie SELECT 9 drehen und mit Drücken von SELECT 9 bestätigen.
- ➔ Wecker gespeichert erscheint.

Wie Sie die SLEEP-Funktion benutzen

Sie können den Zeitraum in 15-Minuten-Schritten einstellen, nach dem sich das Gerät von 0 – 90 Minuten in jeder Betriebsart in Standby schaltet.

- ➔ Drücken Sie die Taste MENU 4 und wählen Sie **> Sleep** (SELECT drehen und drücken).
- ➔ Stellen Sie durch Drehen von SELECT 9 die gewünschte Sleep-Zeit ein und bestätigen Sie durch Drücken von SELECT 9.

Nach Ablauf der eingestellten Zeit schaltet sich das Gerät automatisch in Standby.

Wie Sie das Gerät reinigen



Stromschlag!

Um die Gefahr eines elektrischen Schlags zu vermeiden, dürfen Sie das Gerät nicht mit einem nassen Tuch oder unter fließendem Wasser reinigen. Vor dem Reinigen Netzstecker ziehen.

ACHTUNG!

Sie dürfen keine Scheuerschwämme, Scheuerpulver und Lösungsmittel wie Alkohol oder Benzin verwenden.

- ➔ Reinigen Sie das Gehäuse mit einem weichen, mit Wasser angefeuchteten Tuch.

Richtlinien und Normen

Dieses Produkt entspricht

- der Niederspannungsrichtlinie (2006/95/EC),
- ErP Richtlinie (2009/125/EC),
- der EMV-Richtlinie (2004/108/EC) und der
- CE-Kennzeichenrichtlinie.

Wie Sie Fehler beseitigen

Wenn das Gerät nicht wie vorgesehen funktioniert, überprüfen Sie es anhand der folgenden Tabellen.

Wenn Sie die Störung auch nach den beschriebenen Überprüfungen nicht beheben können, nehmen Sie bitte Kontakt mit dem Hersteller auf.

Probleme mit dem Gerät

Symptom	Mögliche Ursache/Abhilfe
Gerät lässt sich nicht einschalten.	Das Gerät wird nicht mit Strom versorgt. Schließen Sie den Netzstecker richtig an die Netzsteckdose an. Ggf. andere Steckdose wählen.
Es ist kein Ton zu hören.	Erhöhen Sie die Lautstärke. Ziehen Sie den Kopfhörer-Stecker aus dem Gerät, wenn Sie über Lautsprecher hören möchten. Ggf. ist die falsche Quelle gewählt worden.

Symptom	Mögliche Ursache/Abhilfe
Es ist ein Störrauschen zu hören.	In der Nähe des Geräts sendet ein Mobiltelefon oder ein anderes Gerät störende Radiowellen aus. Entfernen Sie das Mobiltelefon oder das Gerät aus der Umgebung des Geräts.
Es treten andere Bedienungsstörungen, laute Geräusche oder eine gestörte Display-Anzeige auf.	Elektronische Bauteile des Geräts sind gestört. Netzgerät: Ziehen Sie den Netzstecker. Lassen Sie das Gerät ca. 10 Sekunden von der Stromquelle getrennt. Schließen Sie das Gerät erneut an.
Das Display schaltet sich nicht ein.	Gerät einschalten. Netzstecker ziehen, wieder einstecken, Gerät einschalten.

Probleme mit dem Radio

Symptom	Mögliche Ursache/Abhilfe
Es wird kein Radiosender empfangen.	Das Gerät befindet sich nicht im Radio-Modus. Taste MODE drücken.
Es wird kein DAB-Signal empfangen.	Überprüfen Sie, ob in der Region DAB Empfang möglich ist. Richten Sie die Antenne neu aus. Probieren Sie, andere Sender zu empfangen. Führen Sie einen Suchlauf durch.
Der Ton ist schwach oder von schlechter Qualität.	Andere Geräte, z. B. Fernseher stören den Empfang. Stellen Sie das Gerät weiter entfernt von diesen Geräten auf. Die Antenne ist nicht ausgezogen oder ausgerichtet. Ziehen Sie die Antenne aus. Drehen Sie die Antenne, um den Empfang zu verbessern.

Technische Daten

Abmessungen Gerät (Breite x Höhe x Tiefe)	219 mm x 128 mm x 125 mm
Gewicht:	ca. 1,1 kg
Spannungsversorgung:	100 – 240 V Wechselstrom, 50/60 Hz, 0,35 A 9 V DC, 1000 mA
Leistungsaufnahme Standby	< 1 W
Ausgangsleistung:	5 W RMS
Umgebungsbedingungen:	+5 °C bis +35 °C 5 % bis 90 % relative Luftfeuchte (nicht kondensierend)
Radio: Empfangsfrequenzen:	UKW 87,5–108 MHz DAB+/DAB 174–240 MHz
Antenne:	DAB/UKW-Teleskopantenne
Kopfhörer Anschlussbuchse, AUX-Audio:	3,5 mm

Technische Änderungen und Irrtümer vorbehalten.
Die Abmessungen sind ungefähre Werte.



Wie Sie den Hersteller erreichen

DGC GmbH
Graf-Zeppelin-Str. 7
D-86899 Landsberg
www.dual.de

Entsorgungshinweise

Entsorgung der Verpackung

Ihr neues Gerät wurde auf dem Weg zu Ihnen durch die Verpackung geschützt. Alle eingesetzten Materialien sind umweltverträglich und wieder verwertbar. Bitte helfen Sie mit und entsorgen Sie die Verpackung umweltgerecht. Über aktuelle Entsorgungswege informieren Sie sich bei Ihrem Händler oder über Ihre kommunale Entsorgungseinrichtung. Vor der Entsorgung des Gerätes sollten die Batterien entfernt werden.



Erstickungsgefahr!

Verpackung und deren Teile nicht Kindern überlassen.

Erstickungsgefahr durch Folien und anderen Verpackungsmaterialien.

Wie Sie das Gerät entsorgen

Altgeräte sind kein wertloser Abfall. Durch umweltgerechte Entsorgung können wertvolle Rohstoffe wieder gewonnen werden. Erkundigen Sie sich in Ihrer Stadt- oder Gemeindeverwaltung nach Möglichkeiten einer umwelt- und sachgerechten Entsorgung des Gerätes.



Dieses Gerät ist entsprechend der Richtlinie 2002/96/EG über Elektro- und Elektronik-Altgeräte (WEEE) gekennzeichnet.

Dieses Produkt darf am Ende seiner Lebensdauer nicht über den normalen Haushaltsabfall entsorgt werden, sondern muss an einem Sammelpunkt für das Recycling von elektrischen und elektronischen Geräten abgegeben werden. Das Symbol auf dem Produkt, der Gebrauchsanleitung oder der Verpackung weist darauf hin. Die Werkstoffe sind gemäß ihrer Kennzeichnung wiederverwertbar. Mit der Wiederverwendung, der stofflichen Verwertung oder anderen Formen der Verwertung von Altgeräten leisten Sie einen wichtigen Beitrag zum Schutze unserer Umwelt.



Lebensgefahr!

Bei ausgedienten Geräten Netzstecker ziehen. Netzkabel durchtrennen und mit dem Stecker entfernen.