

Sempre pronti ad aiutarti

Registrare il prodotto e richiedere assistenza all'indirizzo
www.philips.com/welcome



DS1600/12



Manuale utente

PHILIPS

Sommario

1	Importante	2
	Sicurezza	2
	Avviso	2

2	Altoparlante docking	3
	Introduzione	3
	Contenuto della confezione	3
	Panoramica dell'unità principale	4

3	Guida introduttiva	5
	Collegamento dell'alimentazione	5
	Accensione	5

4	Riproduci	6
	Riproduzione audio dall'iPod/iPhone/iPad	6
	Riproduzione tramite cavo audio	7
	Altre funzioni	8
	Aggiornamento del firmware	9

5	Informazioni sul prodotto	10
	Specifiche	10

6	Risoluzione dei problemi	11
----------	---------------------------------	-----------

1 Importante

Sicurezza

Utilizzare solo collegamenti/accessori specificati dal produttore.

Utilizzare solo i sistemi di alimentazione elencati nel manuale dell'utente.

Non esporre il prodotto a gocce o schizzi.

Non posizionare sul prodotto oggetti potenzialmente pericolosi (ad esempio oggetti che contengono liquidi o candele accese).

Se si usa la spina dell'adattatore ad inserimento diretto per scollegare il dispositivo, assicurarsi che questa sia sempre facilmente accessibile.



Avvertenza

- Non rimuovere il rivestimento dell'apparecchio per nessun motivo.
- Non lubrificare mai alcuna parte dell'apparecchio.
- Non posizionare mai l'apparecchio su un altro dispositivo.
- Tenere lontano l'apparecchio dalla luce diretta del sole, fiamme vive o fonti di calore.
- Assicurarsi di poter raggiungere facilmente il cavo di alimentazione, la presa o l'adattatore per scollegare l'apparecchio dall'alimentazione.

Avviso

Qualsiasi modifica o intervento su questo dispositivo, se non espressamente consentito da WOOX Innovations, può invalidare il diritto dell'utente all'uso dell'apparecchio.



Questo prodotto è conforme ai requisiti sulle interferenze radio della Comunità Europea.



Questo prodotto è stato progettato e realizzato con materiali e componenti di alta qualità, che possono essere riciclati e riutilizzati.



Quando su un prodotto si trova il simbolo del bidone dei rifiuti con una croce, significa che tale prodotto è soggetto alla Direttiva Europea 2002/96/CE.

Informarsi sul sistema di raccolta differenziata in vigore per i prodotti elettrici ed elettronici.

Attenersi alle normative locali per lo smaltimento dei rifiuti e non gettare i vecchi prodotti nei normali rifiuti domestici. Il corretto smaltimento dei prodotti usati aiuta a prevenire l'inquinamento ambientale e possibili danni alla salute.

Informazioni per il rispetto ambientale

L'uso di qualsiasi imballaggio non necessario è stato evitato. Si è cercato, inoltre, di semplificare la raccolta differenziata, usando per l'imballaggio tre materiali: cartone (scatola), polistirene espanso (materiale di separazione) e polietilene (sacchetti, schiuma protettiva).

Il sistema è composto da materiali che possono essere riciclati e riutilizzati purché il disassemblaggio venga effettuato da aziende specializzate. Attenersi alle norme locali in materia di riciclaggio di materiali per l'imballaggio, batterie usate e apparecchiature obsolete.



Be responsible
Respect copyrights

La copia non autorizzata di materiale protetto da copia, inclusi programmi per computer, file, trasmissioni e registrazioni audio, può rappresentare una violazione della legge sul copyright e costituire un reato penale. Questo

apparecchio non deve essere utilizzato a tale scopo.



Le diciture "Made for iPod" (Specifico per iPod), "Made for iPhone" (Specifico per iPhone) e "Made for iPad" (Specifico per iPad) indicano che un accessorio elettronico è stato progettato per il collegamento specifico a un iPod, iPhone o iPad ed è certificato dal produttore per la compatibilità con gli standard Apple in materia di prestazioni. Apple non è responsabile per il funzionamento di questo dispositivo o per la sua conformità agli standard normativi e di sicurezza. L'utilizzo di questo accessorio con iPod, iPhone o iPad può influire sulle prestazioni wireless.

iPod e iPhone sono marchi registrati di Apple Inc., negli Stati Uniti e in altri paesi. iPad è un marchio di Apple Inc.

Simbolo dell'apparecchiatura Classe II



Apparecchio di Classe II con doppio isolamento e senza dispositivi per la messa a terra.

Nota

- La targhetta del modello è situata sul retro dell'apparecchio.

2 Altoparlante docking

Congratulazioni per l'acquisto e benvenuti in Philips! Per trarre il massimo vantaggio dall'assistenza fornita da Philips, registrare il proprio prodotto sul sito: www.philips.com/welcome.

Introduzione

Con **DS1600**, è possibile:

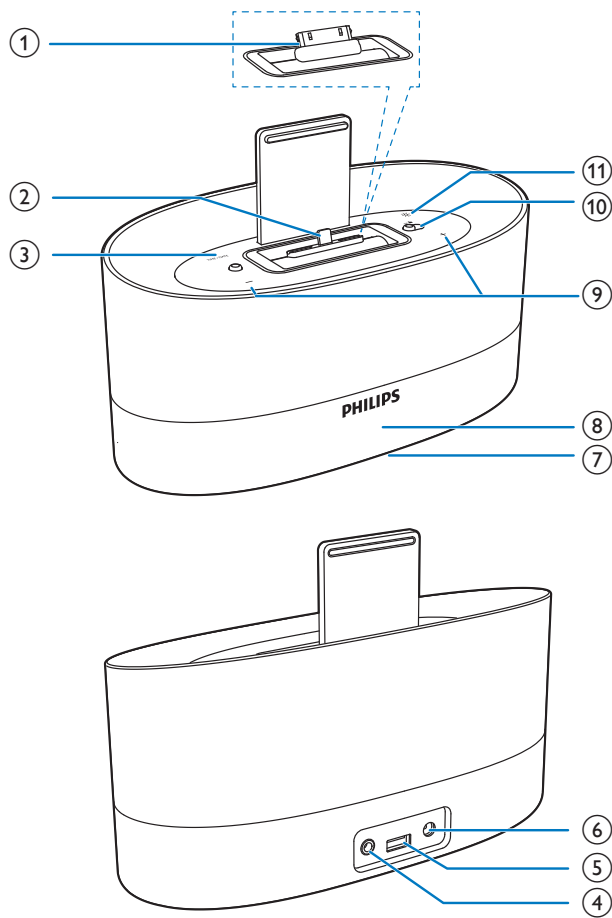
- riprodurre musica dal proprio iPod/iPhone/iPad;
- riprodurre file audio da un dispositivo audio esterno;
- ricaricare qualsiasi generazione di iPod/iPhone/iPad e dispositivi audio esterni.

Contenuto della confezione

Controllare e identificare i seguenti contenuti della confezione:

- Unità principale
- 1 adattatore CA
- Manuale dell'utente breve
- Sicurezza e avvisi importanti

Panoramica dell'unità principale



- ① **Connettore a 30 pin**
- ② **Connettore Lightning**
- ③ **ORA/DATA**
 - Impostazione di ora e data
- ④ **AUDIO IN**
 - Connettore di ingresso audio per collegare un dispositivo audio esterno.
- ⑤ **PRESA DI ALIMENTAZIONE**
 - Presa USB per ricaricare il telefono cellulare.
- ⑥ **DC IN**
 - Connettore di alimentazione CA per l'alimentatore CA in dotazione.
- ⑦ **Luce inferiore**
- ⑧ **Display**

- ⑨ **+ / -**
 - Consentono di regolare il volume.
- ⑩ **Interruttore per il controllo Lightning/a 30 pin**
- ⑪ **☀ ☀**
 - Consente di regolare la luminosità del display e della luce inferiore.

3 Guida introduttiva

Seguire sempre le istruzioni di questo capitolo in sequenza.

Collegamento dell'alimentazione

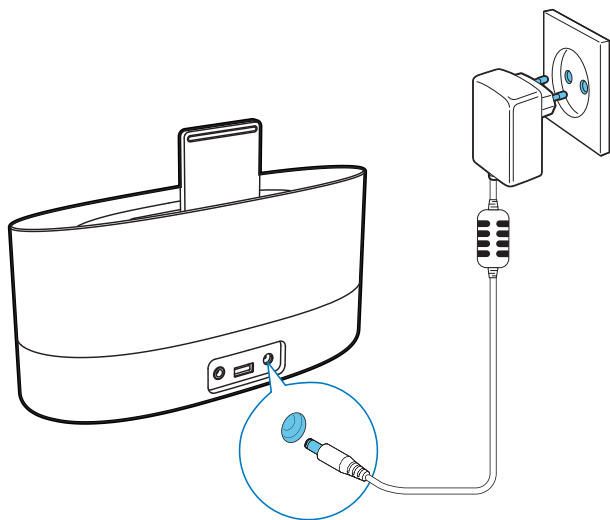


Attenzione

- Rischio di danni al prodotto! Assicurarsi che la tensione di alimentazione corrisponda a quella stampata sul retro dell'unità.
- Rischio di scosse elettriche! Quando si scollega l'alimentazione CA, staccare sempre la presa. Non tirare mai il cavo.

Collegare l'alimentatore CA:

- alla presa di alimentazione sul retro della base docking con altoparlanti.
- alla presa a muro.



Accensione

In modalità standby, la base docking con altoparlanti si accende automaticamente

quando rileva un segnale audio dall'iPod/iPhone posto sulla base docking stessa.

Passaggio alla modalità standby

DS1600 passa alla modalità standby nelle situazioni seguenti:

- **In modalità dock:** nessun segnale audio dall'iPod/iPhone/iPad posto sulla base docking per oltre 15 minuti.
- **In modalità AUDIO IN:** nessun segnale audio per oltre 15 minuti.

4 Riproduci

Riproduzione audio dall'iPod/iPhone/iPad

È possibile riprodurre l'audio dall'iPod/iPhone/iPad collegando **DS1600**.

iPod/iPhone/iPad compatibili

Il sistema docking supporta i seguenti modelli di iPod/iPhone/iPad.

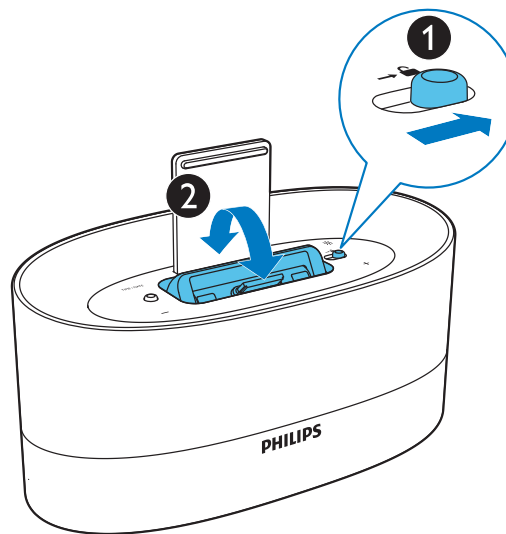
- Modelli iPod/iPhone/iPad con connettore Lightning:
 - iPod nano (7a generazione)
 - iPod Touch (5a generazione)
 - iPhone 5
 - iPad mini
 - iPad 4
- Modelli iPod/iPhone/iPad con connettore a 30 pin:
 - iPod classic
 - iPod touch (seconda, terza e quarta generazione)
 - iPod con funzionalità video
 - iPod nano (prima, seconda, terza, quarta, quinta e sesta generazione)
 - iPod con display a colori
 - iPod mini
 - iPhone 3G, iPhone 3GS, iPhone4, iPhone 4S
 - iPad 1, iPad2, nuovo iPad

Commutazione base docking

È possibile passare dal connettore Lightning a quello a 30 pin per le differenti generazioni di dispositivi Apple.

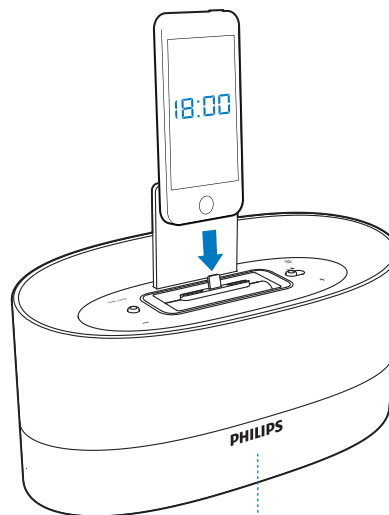
- 1 Far scorrere l'interruttore →🔒 verso destra.
 - ↳ La base docking ruota e il connettore commutabile diventa accessibile.

- 2 Selezionare il connettore desiderato e premere verso il basso fino a che non scatta in posizione.
 - L'interruttore →🔒 scorre verso sinistra.



Posizionamento dell'iPod/iPhone/iPad

- 1 Collegare l'iPod/iPhone/iPad al connettore docking.



- 2 Al primo utilizzo di **DS1600**, appare automaticamente l'applicazione software richiesta.

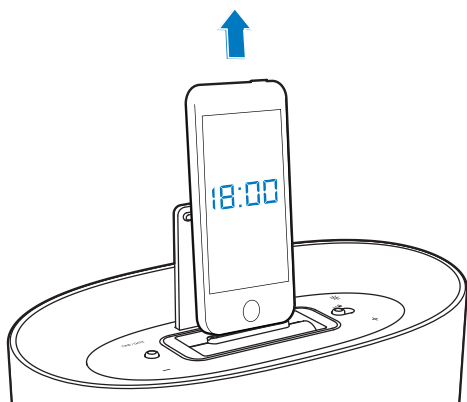


- 3 Toccare **[Yes]** (Sì) per accettare la richiesta di installazione.
- 4 Seguire le istruzioni visualizzate sullo schermo per completare l'installazione.
↳ **DS1600** sincronizza l'ora e la data dall'iPod/iPhone/iPad posto sulla base docking.

Rimozione dell'iPod/iPhone/iPad

Per rimuovere l'iPod/iPhone/iPad

- Estrarre l'iPod/iPhone/iPad dalla base docking.



Suggerimento

- Durante il posizionamento o la rimozione dell'iPod/iPhone/iPad, mantenere l'iPod/iPhone/iPad allo stesso angolo del connettore **DS1600**.
- Prima di disconnettere l'iPod/iPhone/iPad, mettere in pausa la riproduzione audio.

Ascolto tramite l'iPod/iPhone/iPad



Nota

- Assicurarsi che l'iPod/iPhone/iPad sia caricato correttamente.
- Avviare la riproduzione di musica sul proprio iPod/iPhone/iPad.
↳ È possibile sentire la musica da **DS1600**.

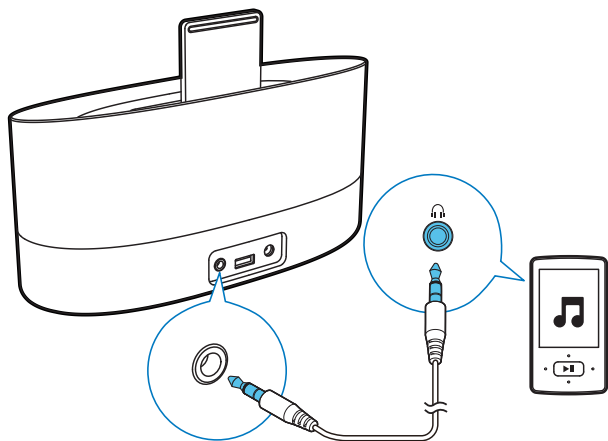
Caricamento dell'iPod/iPhone/iPad

Quando la base docking con altoparlanti è collegata all'alimentazione, l'iPod/iPhone/iPad posto sulla base docking si carica automaticamente.

Riproduzione tramite cavo audio

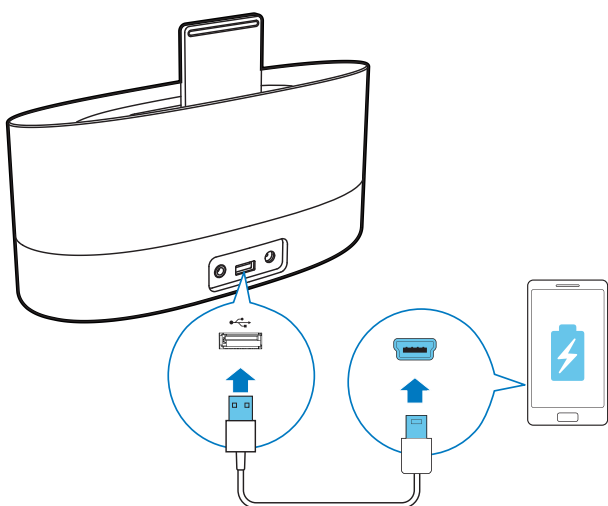
Tramite un cavo MP3 Link, è possibile riprodurre contenuti audio su **DS1600** da un dispositivo audio esterno, come un lettore MP3.

- 1 Utilizzare un cavo MP3 Link per collegare **DS1600** con un dispositivo audio esterno.
- 2 Su **DS1600**, eseguire le seguenti operazioni:
 - Assicurarsi di aver messo in pausa la musica sull'iPhone/iPod che si trova sulla base docking di **DS1600**.
- 3 Sul dispositivo audio esterno, avviare la riproduzione musicale e modificare il volume.



Funzione di ricarica per telefono cellulare

Caricare il telefono cellulare attraverso la presa USB di **DS1600** con un cavo USB (non in dotazione).



Altre funzioni

Impostazione del formato di ora e data

Premere ripetutamente **ORA/DATA** per visualizzare l'ora o la data.

Imposta formato ora

- 1 In modalità standby, premere **ORA/DATA** per selezionare il formato dell'ora.

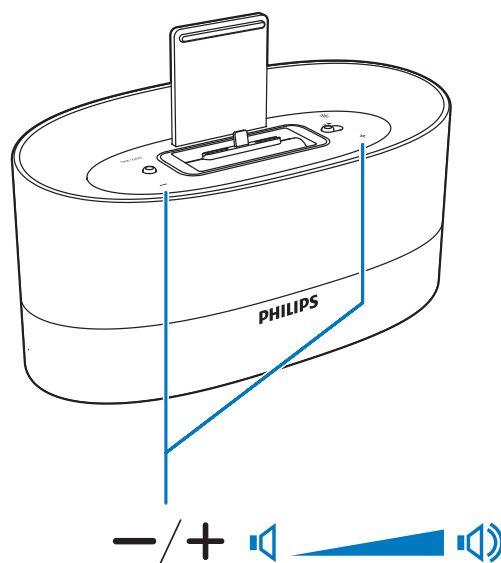
- 2 Tenere premuto **ORA/DATA** per 2 secondi per selezionare il formato 12 o 24 ore.

- 3 Premere **ORA/DATA** per confermare.
Imposta formato data

- 1 In modalità standby, premere **ORA/DATA** per selezionare il formato della data.
- 2 Tenere premuto **ORA/DATA** per 2 secondi per selezionare la visualizzazione [MONTH--DAY] (MESE--GIORNO) o [DAY--MONTH] (GIORNO--MESE).
- 3 Premere **ORA/DATA** per confermare.

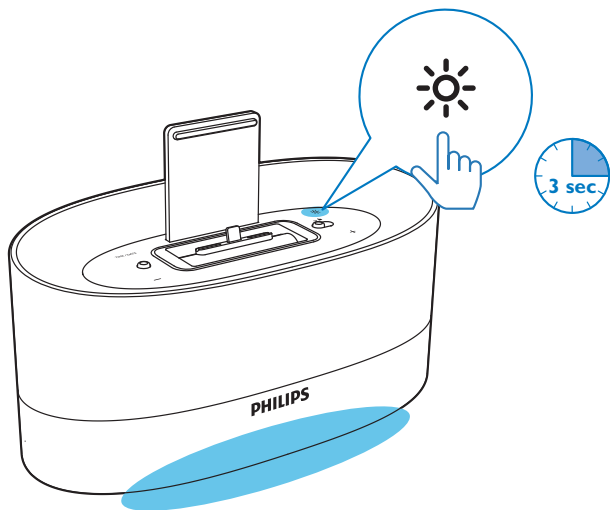
Regolazione del volume

Durante la riproduzione, premere **+/-** ripetutamente per aumentare o diminuire il volume.



Regolazione della luminosità

- Premere più volte **☼** per selezionare livelli diversi della luce del display.
- Tenere premuto **☼** per accendere o spegnere la luce inferiore.



- 3 Seguire le istruzioni visualizzate sullo schermo per completare l'aggiornamento del firmware.

Nota

- Durante l'aggiornamento del firmware, tenere l'iPhone/iPod/iPad acceso e sulla base docking di **DS1600**.

Aggiornamento del firmware

Con l'app **ClockStudio** sull'iPhone/iPod/iPad, è possibile aggiornare il firmware di **DS1600**.

- 1 Accertarsi che l'iPod/iPhone/iPad sia connesso a Internet.
- 2 Collegare l'iPhone/iPod/iPad alla base docking Lightning di **DS1600**.
 - ↳ **ClockStudio** avvia la ricerca di aggiornamenti firmware disponibili.
 - ↳ Quando è disponibile un aggiornamento firmware, viene visualizzato un messaggio.



5 Informazioni sul prodotto



Nota

- Le informazioni relative al prodotto sono soggette a modifiche senza preavviso.

Specifiche

Amplificatore

Carico Potenza in uscita	2 X 2,5 W RMS
Risposta in frequenza	125 - 16000 Hz, \pm 3 dB
Rapporto segnale/rumore	> 55 dB
Distorsione totale armonica	< 1%
Ingresso MP3 Link	650 mV RMS

Amplificatore

Impedenza altoparlanti	4 ohm
Driver altoparlanti	1,5"

Informazioni generali

Adattatore di commutazione CA/CC.
Modello: AS250-050-AE400
Ingresso: 100-240 V~, 50/60 Hz, 1,2 A;
Uscita: 5 V \Rightarrow 4 A;
oppure,
Modello: MSP-C4000IC5.0 -24M-DE
Ingresso: 100-240 V~, 50/60 Hz, 0,6 A;
Uscita: 5 V \Rightarrow 4 A;

Consumo energetico durante il funzionamento	< 23 W
Consumo energetico in standby	< 1 W
Tensione di ricarica USB	5 Vcc
Corrente di ricarica USB	\leq 1000 mA
Tensione di ricarica iPod/iPhone	5 Vcc
Corrente di ricarica iPod/iPhone	\leq 2100 mA
Dimensioni: unità principale (L x A x P)	225 x 149 x 96 mm
Peso (unità principale)	0,83 kg

6 Risoluzione dei problemi



Avvertenza

- Non rimuovere il rivestimento del dispositivo per nessun motivo.

Al fine di mantenere valida la garanzia, non provare a riparare da soli il sistema.

Se si verificano problemi quando si utilizza il dispositivo, consultare l'elenco riportato di seguito prima di richiedere l'assistenza. Se il problema persiste, consultare il sito Web di (www.philips.com/support). Quando si contatta Philips, assicurarsi di avere il dispositivo nelle vicinanze e di disporre del numero di modello e del numero di serie.

Assenza di alimentazione

- Accertarsi che la spina di alimentazione CA dell'unità sia collegata correttamente.
- Assicurarsi che venga erogata corrente dalla presa CA.

Assenza di audio o audio scarso

- Regolare il volume della base docking con altoparlanti o dell'iPod/iPhone.

Nessuna risposta dall'unità

- Scollegare e ricollegare la spina di alimentazione CA.



Specifications are subject to change without notice

2013 © WOOX Innovations Limited. All rights reserved.

This product was brought to the market by WOOX Innovations Limited or one of its affiliates, further referred to in this document as WOOX Innovations, and is the manufacturer of the product. WOOX Innovations is the warrantor in relation to the product with which this booklet was packaged. Philips and the Philips Shield Emblem are registered trademarks of Koninklijke Philips N.V.

All rights reserved.

DS1600_12_UM_V1.0

