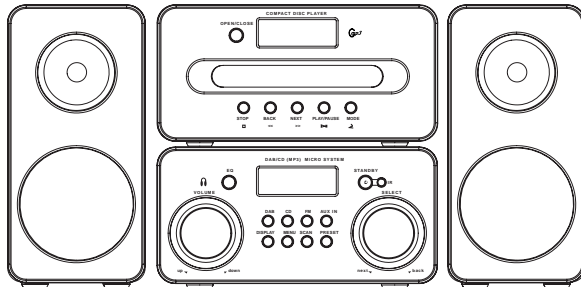




# DAB- CD-/MP3-Mikrosystem DAB 101



## Bedienungsanleitung

---

## Das Vorwort

Diese Bedienungsanleitung hilft Ihnen beim bestimmungsgemäßen und sicheren

Gebrauch Ihres Radios, im folgenden Anlage oder Gerät genannt.

## Die Zielgruppe dieser Bedienungsanleitung

Die Bedienungsanleitung richtet sich an jede Person, die das Gerät aufstellt, bedient, reinigt oder entsorgt.

Alle Marken- und Produktnamen sind Warenzeichen oder eingetragene Warenzeichen der jeweiligen Hersteller.

## Die Gestaltungsmerkmale dieser Bedienungsanleitung

Verschiedene Elemente der Bedienungsanleitung sind mit festgelegten Gestaltungsmerkmalen versehen. So können sie leicht feststellen, ob es sich um

normalen Text,

Aufzählungen oder

→ Handlungsschritte

handelt.

---

# Inhaltsverzeichnis

<b>Sicherheit und Aufstellen des Geräts</b> .....	<b>4</b>
Sicherheit.....	4
Umgang mit Batterien.....	5
Aufstellen des Geräts.....	6
<b>Die Beschreibung des Geräts</b> .....	<b>8</b>
Der Lieferumfang.....	8
Die besonderen Eigenschaften des Geräts.....	8
Bedienelemente.....	9
Die Fernbedienung.....	11
<b>Wie Sie das Gerät zum Betrieb vorbereiten</b> .....	<b>12</b>
Wie Sie die Komponenten verbinden.....	12
Wie Sie die Lautsprecher anschließen.....	13
Wie Sie die Antenne anschließen.....	13
Wie Sie das Netzkabel anschließen.....	14
Wie Sie einen Kopfhörer benutzen.....	14
Wie Sie die Batterie der Fernbedienung einlegen.....	15
Wie Sie eine externe Tonquelle anschließen.....	15
<b>Wie Sie allgemeine Geräte-Funktionen bedienen</b> .....	<b>16</b>
Wie Sie das Gerät einschalten.....	16
Wie Sie aus STANDBY einschalten.....	16
Wie Sie die Lautstärke einstellen.....	16
Wie Sie die Quelle einstellen.....	16
Wie Sie die Soundeffekte einstellen.....	17
Wie Sie Datum, Uhrzeit einstellen.....	17
Verwendung der Fernbedienung.....	17
Wie Sie das Gerät in STANDBY schalten.....	17
<b>Wie Sie das Radio bedienen</b> .....	<b>18</b>
Wie Sie den Radiobetrieb einschalten.....	18
Was ist DAB.....	18
Wie Sie einen Suchlauf bei DAB durchführen.....	19

Wie Sie DAB-Sender speichern.....	19
Manuelle Senderwahl / Tuning bei DAB.....	20
Wie Sie einen UKW/FM-Sender einstellen.....	20
Wie Sie UKW-Sender speichern.....	21
<b>Wie Sie den CD-Player bedienen</b> .....	<b>22</b>
Allgemeine Hinweise zu CDs/MP3-CDs.....	22
Welche Discs Sie verwenden können.....	23
Wie Sie Discs handhaben.....	23
Wie Sie Discs einlegen.....	24
Wie Sie Discs entnehmen.....	24
Wie Sie eine Disc wiedergeben.....	25
Titel einstellen.....	25
Wie Sie die Wiederholen-Funktion nutzen.....	26
Wie Sie den Zufallsgenerator nutzen.....	27
Wie Sie die Programmier-Funktion nutzen.....	28
<b>Wie Sie das Gerät reinigen</b> .....	<b>29</b>
<b>Wie Sie die DAB-Displayanzeige einstellen</b> .....	<b>30</b>
Wie Sie das Gerät auf Werkseinstellung zurücksetzen.....	30
<b>Wie Sie das Menü konfigurieren</b> .....	<b>31</b>
<b>Wie Sie Fehler beseitigen</b> .....	<b>32</b>
Probleme mit der CD-Wiedergabe.....	32
Probleme mit dem Gerät.....	32
Probleme mit dem Radio.....	33
<b>Technische Daten</b> .....	<b>34</b>
<b>Richtlinien und Normen</b> .....	<b>34</b>
<b>Wie Sie den Hersteller erreichen</b> .....	<b>35</b>
<b>Entsorgungshinweise</b> .....	<b>35</b>
<b>Wie Sie das Gerät entsorgen</b> .....	<b>35</b>

## Sicherheit und Aufstellen des Geräts

Lesen Sie bitte alle Sicherheitshinweise sorgfältig durch und bewahren Sie diese für spätere Fragen auf. Befolgen Sie immer alle Warnungen und Hinweise in dieser Bedienungsanleitung und auf der Rückseite des Geräts.

### Sicherheit

#### **Vorsicht!**

Das Gerät darf nur an eine Netzspannung von 230 V~, 50 Hz angeschlossen werden. Versuchen Sie niemals, das Gerät mit einer anderen Spannung zu betreiben.

Der Netzstecker darf erst angeschlossen werden, nachdem die Installation vorschriftsmäßig beendet ist.

Wenn der Netzstecker des Geräts defekt ist bzw. wenn das Gerät sonstige Schäden aufweist, darf es nicht in Betrieb genommen werden.

Beim Abziehen des Netzkabels von der Steckdose am Netzstecker ziehen - nicht am Kabel.

Vermeiden Sie den Kontakt des Gerätes mit Wasser oder Feuchtigkeit.

Nehmen Sie das Gerät nicht in der Nähe von Badewannen, Swimmingpools oder spritzendem Wasser in Betrieb.

Stellen Sie keine Behälter mit Flüssigkeit, z.B. Blumenvasen, auf das Gerät. Diese könnten umfallen, und die auslaufende Flüssigkeit kann zu erheblicher Beschädigung bzw. zum Risiko eines elektrischen Schlages führen.

Sollten Fremdkörper oder Flüssigkeit in das Gerät gelangen, ziehen Sie sofort den Netzstecker aus der Steckdose. Lassen Sie das Gerät von qualifiziertem Fachpersonal überprüfen, bevor Sie es wieder in Betrieb nehmen. Andernfalls besteht die Gefahr eines elektrischen Schlags.

Öffnen Sie nicht das Gehäuse. Andernfalls besteht die Gefahr eines elektrischen Schlags.

Versuchen Sie niemals ein defektes Gerät selbst zu reparieren. Wenden Sie sich immer an eine unserer Kundendienststellen.

Öffnen Sie das Gerät auf keinen Fall – dies darf nur der Fachmann.

Fremdkörper, z.B. Nadeln, Münzen, etc., dürfen nicht in das Innere des Gerätes fallen.

Die Anschlusskontakte auf der Geräterückseite nicht mit metallischen Gegenständen oder den Fingern berühren. Die Folge können Kurzschlüsse sein.

Es dürfen keine offenen Brandquellen, wie z.B. brennende Kerzen auf das Gerät gestellt werden.

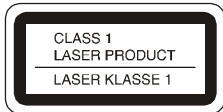
Lassen Sie Kinder niemals unbeaufsichtigt dieses Gerät benutzen.

Überlassen Sie Wartungsarbeiten stets qualifiziertem Fachpersonal. Andernfalls gefährden Sie sich und andere.

Das Gerät bleibt auch in ausgeschaltetem Zustand Standby mit dem Stromnetz verbunden. Ziehen Sie den Netzstecker aus der Steckdose oder schalten Sie das Gerät mit dem Netzschalter 26 aus, falls Sie das Gerät über einen längeren Zeitraum nicht benutzen.

Hören Sie Musik nicht mit großer Lautstärke. Dies kann zu bleibenden Gehörschäden führen.

Dieses Gerät wurde als Laser-Gerät der Klasse 1 (CLASS 1 LASER) eingestuft. Der entsprechende Aufkleber (CLASS 1 LASER PRODUCT) befindet sich auf der Rückseite des Geräts.



## Umgang mit Batterien

Achten Sie darauf, dass Batterien nicht in die Hände von Kindern gelangen. Kinder könnten Batterien in den Mund nehmen und verschlucken. Dies kann zu ernsthaften Gesundheitsschäden führen. In diesem Fall sofort einen Arzt aufsuchen!

Normale Batterien dürfen nicht geladen, erhitzt oder ins offene Feuer geworfen werden (Explosionsgefahr!).

Tauschen Sie schwächer werdende Batterien rechtzeitig aus.

Tauschen Sie immer alle Batterien gleichzeitig aus und verwenden Sie Batterien des gleichen Typs.

Auslaufende Batterien können Beschädigungen am Gerät verursachen. Wenn Sie das Gerät längere Zeit nicht benutzen, nehmen Sie die Batterien aus dem Batteriefach.

Wiederaufladbare Batterien bzw. Akkus haben eine begrenzte Anzahl von Ladezyklen. Wenn Sie feststellen, dass die Spieldauer abnimmt, sollten Sie einen neuen Akkublock einlegen.

### **Vorsicht!**

Ausgelaufene oder beschädigte Batterien können bei Berührung mit der Haut Verätzungen verursachen. Benutzen Sie in diesem Fall geeignete Schutzhandschuhe. Reinigen Sie das Batteriefach mit einem trockenen Tuch.

Normale Batterien dürfen nicht geladen, erhitzt oder ins offene Feuer geworfen werden (**Explosionsgefahr!**).

Batterieanschluss des Akkus nicht kurzschließen! Dies führt zur Zerstörung des Akkus.

### **Wichtiger Hinweis zur Entsorgung:**

Batterien können Giftstoffe enthalten, die die Gesundheit und die Umwelt schädigen.

Entsorgen Sie die Batterien deshalb unbedingt entsprechend der geltenden gesetzlichen Bestimmungen. Werfen Sie die Batterien niemals in den normalen Hausmüll.

### **Aufstellen des Geräts**

Stellen Sie das Radio-CD-Bedienteil wie dargestellt auf die schwerere Verstärkereinheit.

Stellen Sie das Gerät auf einen festen, sicheren und horizontalen Untergrund. Sorgen Sie für gute Belüftung.

Stellen Sie das Gerät nicht auf weiche Oberflächen wie Teppiche, Decken oder in der Nähe von Gardinen und Wandbehängen auf. Die Lüftungsöffnungen könnten verdeckt werden. Die notwendige Luftzirkulation kann dadurch unterbrochen werden. Dies könnte möglicherweise zu einem Gerätebrand führen.

Das Gerät darf nicht durch Gardinen, Decken oder Zeitungen verdeckt werden

Stellen Sie das Gerät nicht in der Nähe von Wärmequellen wie Heizkörpern auf. Vermeiden Sie direkte Sonneneinstrahlungen und Orte mit außergewöhnlich viel Staub.

Der Standort darf nicht in Räumen mit hoher Luftfeuchtigkeit, z.B. Küche oder Sauna, gewählt werden, da Niederschläge von Kondenswasser zur Beschädigung des Gerätes führen können. Das Gerät ist für die Verwendung in trockener Umgebung und in gemäßigttem Klima vorgesehen und darf nicht Tropf- oder Spritzwasser ausgesetzt werden.

Sie dürfen das Gerät nur in waagerechter Position betreiben.

Stellen Sie keine schweren Gegenstände auf das Gerät.

Wenn Sie das Gerät von einer kalten in eine warme Umgebung bringen, kann sich im Inneren des Geräts Feuchtigkeit niederschlagen. Warten Sie in diesem Fall etwa drei Stunden, bevor Sie es in Betrieb nehmen.

Verlegen Sie das Netzkabel so, dass niemand darüber stolpern kann.

Das Gerät nur an einer geerdeten Netzsteckdose anschließen! Die Steckdose sollte möglichst nah am Gerät sein.

Zur Netzverbindung Netzstecker vollständig in die Steckdose stecken.

Verwenden Sie einen geeigneten, leicht zugänglichen Netzanschluss und vermeiden Sie die Verwendung von Mehrfachsteckdosen!

Netzstecker nicht mit nassen Händen anfassen, Gefahr eines elektrischen Schlages!

Bei Störungen oder Rauch- und Geruchsbildung aus dem Gehäuse sofort Netzstecker aus der Steckdose ziehen!

Ziehen Sie vor Ausbruch eines Gewitters den Netzstecker.

Wenn das Gerät längere Zeit nicht benutzt wird, z.B. vor Antritt einer längeren Reise, ziehen Sie den Netzstecker oder schalten Sie das Gerät mit dem Netzschalter 26 aus.

Zu hohe Lautstärke, besonders bei Kopfhörern, kann zu Gehörschäden führen.

Das Gerät nicht in der Nähe von Geräten aufstellen, die starke Magnetfelder erzeugen (z.B. Motoren, Lautsprecher, Transformatoren).

Fernbedienung:

Wenn das Gerät längere Zeit nicht betrieben wird, entnehmen Sie alle Batterien, da diese auslaufen und Gerät beschädigen können.

## Die Beschreibung des Geräts

### Der Lieferumfang

Bitte stellen Sie sicher, dass alle nachfolgend aufgeführten Zubehörteile vorhanden sind:

DAB-Mikrosystem bestehend aus CD-Einheit mit Verstärkereinheit,

Lautsprecher,

Fernbedienung,

Systemverbindungskabel,

DAB/UKW-Wurfantenne,

diese Bedienungsanleitung.

### Die besonderen Eigenschaften des Geräts

Die Stereoanlage besteht aus einem Radio-CD-Bedienteil sowie einer Verstärkereinheit mit Lautsprecher.

Mit diesem Gerät können Sie:

CDs, CD-R/RWs und MP3-CDs abspielen. Selbstgebrannte CDs müssen „finalisiert“ sein. Beachten Sie dazu die Hinweise im Handbuch Ihres CD-Recorders.

Der CD-Player kann einzelne Titel oder eine ganze CD automatisch wiederholen.

Der CD-Player kann bis zu 20 Titel einer CD bzw. MP3-CD in einer programmierbaren Reihenfolge oder mit der Zufall-Funktion abspielen.

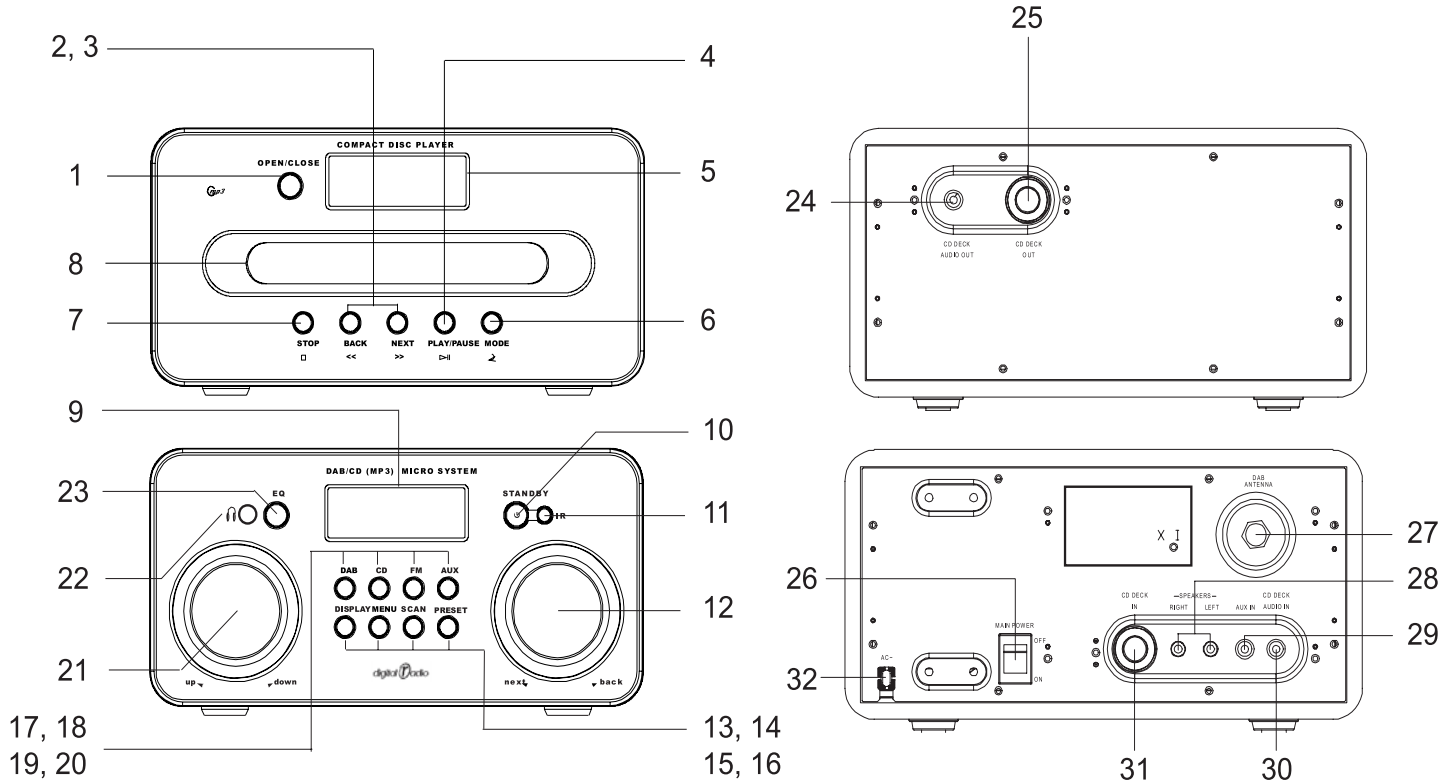
Mit dem digitalen DAB-Radio steht ein neues digitales Format zur Verfügung, durch welches man kristallklaren Sound in CD-Qualität hören kann.

Das Radio empfängt auf den Frequenzen UKW 87,5–108 MHz (analog) und DAB 174–240 MHz (digital).

Sie können das Gerät mit den Tasten am Gerät sowie bequem mit der Fernbedienung bedienen.



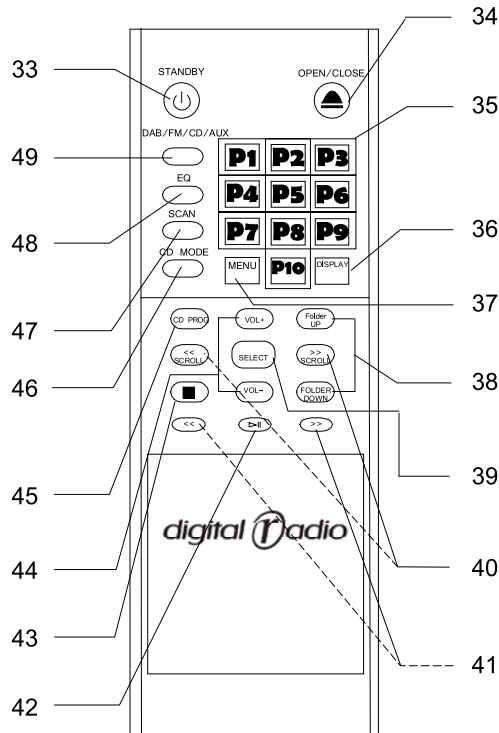
# Bedienelemente



## Die Beschreibung des Geräts

1	OPEN/CLOSE	CD-Fach öffnen, schließen	18	CD	Quelle: CD
2	◀◀ BACK	CD-Titelwahl, Suchlauf rückwärts	19	FM	Quelle: UKW-Radio
3	▶▶ NEXT	CD-Titelwahl, Suchlauf vorwärts	20	AUX	Quelle: externer Anschluss
4	▶   PLAY/PAUSE	CD: Wiedergabe starten, Pause	21	VOLUME	Lautstärkereglер im Uhrzeigersinn: lauter, gegen den Uhrzeigersinn: leiser
5		Display für CD-Info	22	PHONES	Kopfhöreranschluss 3,5 mm Klinkenstecker
6	MODE	Programmierte Wiedergabe CD, Wiederholfunktion	23	EQ	Equalizer-Klangfunktionen Classic, Rock, Pop, Flat (Aus)
7	■ STOP	CD-Wiedergabe stoppen	24	CD DECK AUDIO OUT	Buchse Systemanschluss mit Verstärkerbuchse 30, CD DECK AUDIO IN
8		CD Fach	25	CD DECK OUT	Buchse Systemanschluss mit Verstärkerbuchse 31, CD DECK IN
9		Display für DAB/FM/Uhrzeit	26	MAIN POWER	Netzschalter
10	STANDBY	Ein-/Ausschalten, STANDBY	27	DAB ANTENNA	Antennenanschluss, 75 Ohm
11	IR	Infrarot-Fernbedienungsempfänger	28	SPEAKERS	Lautsprecheranschluss, 3,5 mm Klinke
12	TUNE/SELECT	Drehregler zur Frequenzeinstellung, Wahl im Bedienmenü; Bestätigen durch Drücken	29	AUX IN	Anschlussbuchse externes Gerät
13	DISPLAY	Einblenden Displayinformationen	30	CD DECK AUDIO IN	Buchse Systemanschluss mit Bedienteilbuchse 24, CD DECK AUDIO OUT
14	MENU	Bedienmenü	31	CD DECK IN	Buchse Systemanschluss mit Bedienteilbuchse 25, CD DECK OUT
15	SCAN	Taste für Auto-Tune-Funktion, Automatische Sendereinstellung	32	AC~	Netzanschlusskabel
16	PRESET	Wahl voreingestellter Sender			
17	DAB	Quelle: Digitalradio DAB			

## Die Fernbedienung



33	STANDBY	Einschalten, Ausschalten STANDBY
34	OPEN/CLOSE	CD-Fach öffnen, schließen
35	PRESET	gespeicherte Radio-Sender
36	DISPLAY	Display Informationen
37	MENU	Bedienmenü
38	FOLDER	UP/DOWN: MP3-CD Albumwahl
39	SELECT	Wahl von Sendern, Auswahl im Bedienmenü
40	SCROLL	◀◀, ▶▶: Navigationstasten
41	◀◀, ▶▶	CD-Titelwahl, Suchlauf rückwärts, vorwärts
42	▶	PLAY, PAUSE: Start, Unterbrechung der Wiedergabe
43	■	CD-Wiedergabe stoppen
44	Volume +/-	Lautstärke lauter/leiser
45	CD PROG	Programmierte Wiedergabe CD,
46	CD MODE	Wiederholfunktion
47	SCAN	Taste für Auto-Tune-Funktion, Automatische Sendereinstellung
48	EQ	Equalizer-Klangfunktionen
49	DAB/FM/CD/AUX	Wahl der Quelle

## Wie Sie das Gerät zum Betrieb vorbereiten

Sie können das Gerät an das normale Stromnetz (230 V ~ / 50 Hz) anschließen.

Die beim Betrieb entstehende Wärme muss durch ausreichende Luftzirkulation abgeführt werden. Deshalb darf das Gerät nicht abgedeckt oder in einem geschlossenen Schrank untergebracht werden. Sorgen Sie für einen Freiraum von mindestens 10 cm um das Gerät.

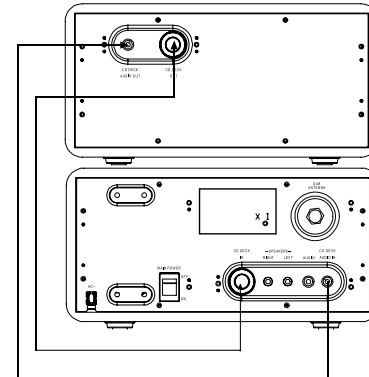
### Hinweis:

Wenn das Gerät an die Netzspannung angeschlossen und mit dem Netzschalter 26 eingeschaltet ist, sind aufgrund der Standby-Funktion Teile des Gerätes in Betrieb. Um das Gerät ganz auszuschalten, muss der Netzschalter 26 auf OFF stehen oder der Netzstecker gezogen werden.

## Wie Sie die Komponenten verbinden

### Hinweis:

Nur die mitgelieferten Systemkabel verwenden!  
Zum Anschluss Gerät ausschalten und Netzstecker aus der Steckdose ziehen!



- ➔ Verbinden Sie die Buchse CD DECK AUDIO IN mit der Buchse CD DECK AUDIO OUT. Verwenden Sie das System-Verbindungskabel mit den 3,5 mm Klinkensteckern.
- ➔ Verbinden Sie die Buchse CD DECK IN mit der Buchse CD DECK OUT. Verwenden Sie das System-Verbindungskabel mit den 9Pin-Steckern. Achten Sie auf korrekte Orientierung der Stecker und stecken Sie diese vorsichtig in die Buchsen.

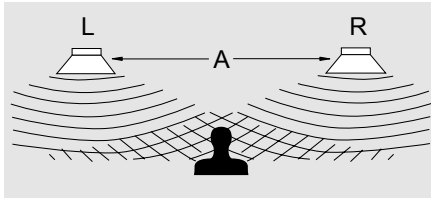
## Wie Sie die Lautsprecher anschließen

### Hinweis:

Nur die mitgelieferten Lautsprecher anschließen!  
Zum Lautsprecheranschluss Gerät ausschalten und Netzstecker aus der Steckdose ziehen!

Stecken Sie die Kabel der Lautsprecher in die Anschlussbuchsen SPEAKER 28. Die linke Lautsprecherbox ist mit der Anschlussklemme LEFT und die rechte Box mit der Klemme RIGHT zu verbinden.

Um die beste Klangqualität zu erhalten, positionieren Sie die Lautsprecher möglichst so, dass diese ein gleichschenkeliges Dreieck bilden (siehe Abbildung).



Wenn die Lautsprecher durch Vorhänge, Möbel oder ähnlichem verdeckt werden, wird die Klangqualität schlechter. Stellen Sie daher alle Lautsprecher so auf, dass sich kein Hindernis zwischen Ihrer Hörposition und den Lautsprechern befindet.

## Wie Sie die Antenne anschließen

Die Anzahl und Qualität der zu empfangenden Sender hängt von den Empfangsverhältnissen am Aufstellort ab. Mit der DAB-/UKW-Wurfantenne kann ein ausgezeichneter Empfang erzielt werden. Diese Antenne muss in voller Länge auf den günstigsten Empfang ausgerichtet werden.

## Wie Sie das Netzkabel anschließen

Schließen Sie das Gerät an das Stromnetz (230 V ~ / 50 Hz) an.

➔ Stecken Sie den Netzstecker in die Netzsteckdose.

### Hinweis:

Ziehen Sie bei Nichtverwendung den Stecker aus der Steckdose. Ziehen Sie am Stecker und nicht am Kabel. Ziehen Sie vor Ausbruch eines Gewitters den Netzstecker. Wenn das Gerät längere Zeit nicht benutzt wird, z.B. vor Antritt einer längeren Reise, ziehen Sie den Netzstecker.

Nach dem erstmaligen Verbinden des Gerätes mit dem Stromnetz zeigt das Display „SETTING CLOCK“.

## Wie Sie einen Kopfhörer benutzen



### Gehörschäden!

Hören Sie Musik nicht mit großer Lautstärke über Kopfhörer. Dies kann zu bleibenden Gehörschäden führen. Regeln Sie vor der Verwendung von Kopfhörern die Gerätelautstärke auf minimale Lautstärke.

Wenn Sie einen Kopfhörer (nicht im Lieferumfang) anschließen, sind die Lautsprecher stumm geschaltet.

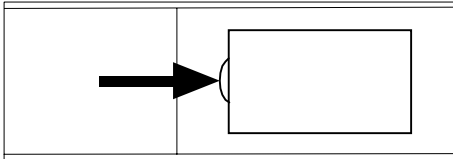
- ➔ Verwenden Sie nur Kopfhörer mit 3,5 Millimeter Klinckenstecker.
- ➔ Stecken Sie den Stecker des Kopfhörers in die Kopfhörer-Buchse PHONES 22 des Geräts.

Die Klangwiedergabe erfolgt jetzt ausschließlich über den Kopfhörer.

- ➔ Wenn Sie wieder über die Lautsprecher hören möchten, ziehen Sie den Stecker des Kopfhörers aus der Kopfhörer-Buchse des Geräts.

## Wie Sie die Batterie der Fernbedienung einlegen

Zum Betrieb der Fernbedienung sind zwei Batterien vom Typ AAA, 1,5 V, notwendig. Sollte die Fernbedienung auf Eingaben nicht mehr reagieren, wechseln Sie diese aus. Gehen Sie dazu folgendermaßen vor:



- ➔ Entfernen Sie das Batteriefach auf der Unterseite der Fernbedienung, drehen Sie dazu die Fernbedienung um.
- ➔ Legen Sie zwei Batterien vom Typ AAA, 1,5 V ein. Achten Sie beim Einlegen auf die richtige Polung.
- ➔ Schließen Sie das Batteriefach wieder sorgfältig.

### Hinweis:

Wird die Fernbedienung längere Zeit nicht benutzt, sollte die Batterie herausgenommen werden. Andernfalls kann die Fernbedienung durch Auslaufen der Batterie beschädigt werden.

Bei Bedienung des Gerätes mit der Fernbedienung ist folgendes zu beachten:

Die Fernbedienung (Sender) auf den Empfänger IR 11 richten.

Es muss Sichtverbindung zwischen Sender und Empfänger gewährleistet sein.

Nimmt die Reichweite der Fernbedienung ab, sollten die Batterien gegen neue ausgetauscht werden.

## Wie Sie eine externe Tonquelle anschließen

Sie können den Ton eines externen Gerätes (z. B. TV-Gerät, Videorecorder, DVD-Player) über die Lautsprecher des Gerätes wiedergeben.

- ➔ Schließen Sie ein Audiokabel (3,5 mm Klinke) des Audioausgangs Ihres externen Gerätes an den AUX IN - Anschluss 29 auf der Geräterückseite an.
- ➔ Wählen Sie mit der Taste 20 die Betriebsart AUX.

## Wie Sie allgemeine Geräte-Funktionen bedienen

### Wie Sie das Gerät einschalten

Schalten Sie den Netzschalter MAIN POWER 26 auf ON. Das Gerät wird eingeschaltet. Das Display leuchtet, „HELLO“ erscheint, das Gerät befindet sich im Radiobetrieb.

In der Stellung OFF ist das Gerät ausgeschaltet und vom Stromnetz getrennt, das Display erlischt.

#### Hinweis:

Nach dem erstmaligen Einschalten erscheint im Display „Setting Clock...“. Nach einiger Zeit erscheinen die korrekte Uhrzeit und das Datum vorausgesetzt ein brauchbarer DAB-Empfang ist gewährleistet.

### Wie Sie aus STANDBY einschalten

Um das Gerät einzuschalten, Taste STANDBY 10/33 drücken.

#### Hinweis:

Nach dem erstmaligen Einschalten ist das Gerät im DAB-Radiobetrieb. Sie müssen zuerst einen Suchlauf durchführen. Drücken Sie dazu die Taste SCAN 15. Während des Suchlaufs zeigt die Displayinformation den Fortschritt an sowie die Anzahl der gefundenen Digitalradio-Stationen.



Nach Beendigung des Sendersuchlaufs wird die erste Station in numerischer und dann in alphabetischer Reihenfolge wiedergegeben.

### Wie Sie die Lautstärke einstellen

Drücken Sie die Taste VOL +/- 44 der Fernbedienung. Drehen Sie den Regler VOLUME 21, um die gewünschte Lautstärke einzustellen.

- Im Uhrzeigersinn drehen – lauter,
- Gegen den Uhrzeigersinn drehen – leiser.

### Wie Sie die Quelle einstellen

- ➔ Drücken Sie die Taste 49 der Fernbedienung bzw. einen der Funktionsschalter 17 - 20 am Gerät.



## Wie Sie die Soundeffekte einstellen

Drücken Sie die Taste EQ 23 am Gerät bzw. 48 der Fernbedienung. Damit können Sie den wiedergegebenen Sound der gehörten Musikrichtung anpassen. Folgende Einstellungen sind möglich: Classic, Rock, Pop und Flat (Aus).

Drücken Sie die Taste EQ wiederholt, um durch die einzelnen Soundeffekte zu schalten. Die aktive Einstellung wird im Display angezeigt.

## Wie Sie Datum, Uhrzeit einstellen

- Drücken Sie die Taste MENU 14, 37 und halten Sie die Taste gedrückt.
- Drehen Sie TUNE/SELECT 12, um Uhrzeit und Datum einzustellen.
- Drücken Sie TUNE/SELECT 12 zum Bestätigen.

## Verwendung der Fernbedienung

Die Fernbedienung (Sender) auf den Sensor IR 11 des Geräts richten.

Es muss Sichtverbindung zwischen Sender und Empfänger gewährleistet sein.

Nimmt die Reichweite der Fernbedienung ab, sollten die Batterien gegen neue ausgewechselt werden.

Die maximale Entfernung zwischen Fernbedienung und Gerät beträgt ca. 7 Meter.

## Wie Sie das Gerät in STANDBY schalten

Um das Radio auszuschalten, Taste STANDBY 10/33 drücken.

## Wie Sie das Radio bedienen

### Wie Sie den Radiobetrieb einschalten

- ➔ Um das Radio einzuschalten, Taste STANDBY 10/33 drücken. Das Gerät startet im DAB-Betrieb.
- ➔ Um zu UKW/FM zu schalten, Taste FM 19 drücken oder Taste 49 der Fernbedienung wiederholt drücken bis „FM“ im Display erscheint.
- ➔ Um zu Digitalradioempfang DAB zu schalten, Taste DAB 17 drücken oder Taste 49 der Fernbedienung wiederholt drücken bis ein DAB-Sender im Display erscheint.

Das Radio spielt den zuletzt eingestellten Sender.

#### Hinweis:

- ➔ Für den Empfang von Digitalradiostationen (DAB-Betrieb) sollte die Wurfantenne unbedingt in der vollen Länge positioniert werden.
- ➔ Wenn Sie UKW einstellen, können Sie die Wurfantenne ausrichten, um den Empfang zu verbessern.

## Was ist DAB

DAB ist ein neues digitales Format, durch welches Sie kristallklaren Sound in CD-Qualität hören können. Selbst im Auto oder im Zug haben Sie somit einen guten, geräuschfreien Empfang. DAB Broadcast benutzt einen Hochgeschwindigkeits-Datenstream im Radiokanal.

Anders als bei herkömmlichen Analogradiosendern werden bei DAB mehrere Sender auf ein und derselben Frequenz ausgestrahlt. Dies nennt man Ensemble oder Multiplexe. Ein Ensemble setzt sich aus der Radiostation sowie mehreren Servicekomponenten oder Datendiensten zusammen, welche individuell von den Radiostationen gesendet werden. Infos z.B unter [www.digitalradio.de](http://www.digitalradio.de) oder [www.digitalradio.ch](http://www.digitalradio.ch).

### Datenkomprimierung

Digital Radio macht sich dabei Effekte des menschlichen Gehörs zunutze. Das menschliche Ohr nimmt Töne, die unter einer bestimmten Mindestlautstärke liegen, nicht wahr. Daten, die sich unter der sog. Ruhehörschwelle befinden, können also herausgefiltert werden. Dies wird ermöglicht, da in einem digitalen Datenstrom zu jeder Informationseinheit auch die zugehörige relative Lautstärke zu anderen Einheiten gespeichert ist. In einem Tonsignal werden zudem bei einem bestimmten Grenzwert die leiseren Anteile von den lauterer überlagert. Alle Toninformationen in einem Musikstück, die unter die sog. Mithör-

schwelle fallen, können aus dem zu übertragenden Signal herausgefiltert werden. Dies führt zur Reduzierung des zu übertragenden Datenstroms, ohne einen wahrnehmbaren Klangunterschied für den Hörer (MUSICAM-Verfahren).

### **Audio Stream**

Audiostreams sind bei Digital Radio kontinuierliche Datenströme, die MPEG 1 Audio Layer 2 Frames enthalten und damit akustische Informationen darstellen. Damit lassen sich gewohnte Radioprogramme übertragen und auf der Empfängerseite anhören. In Digital Radio wird das MUSICAM Format verwendet, das zwei MPEG konforme PADs für Zusatzdaten vorsieht. Dies wird auch als PAD Datendienste bezeichnet. Digital Radio bringt Ihnen nicht nur Radio in exzellenter Soundqualität sondern zusätzliche Informationen. Diese können sich auf das laufende Programm beziehen (z.B. Titel, Interpret) oder unabhängig davon sein (z.B. Nachrichten, Wetter, Verkehr, Tipps).

## **Wie Sie einen Suchlauf bei DAB durchführen**

### **SCAN – Funktion**

Der automatische Suchlauf „SCAN“ führt einen so genannten „Full scan“-Suchlauf durch. Dabei werden alle DAB Band III – Kanäle gescannt.

Nach Beendigung des Suchlaufes wird der erste Sender in numerischer und dann in alphabetischer Reihenfolge wiedergegeben.

Die gefundenen Sender werden gespeichert und stehen auch nach dem Ausschalten und erneutem Wiedereinschalten zu Verfügung.

- ➔ Führen Sie den SCAN durch, falls Sie nach neuen Sendern suchen wollen oder wenn Sie das Gerät an einem anderen Ort verwenden wollen. Drücken Sie die Taste SCAN 15, 47.

## **Wie Sie DAB-Sender speichern**

Der Programm-Speicher kann bis zu 10 Stationen im DAB-Bereich speichern.

### **Hinweis:**

Die gespeicherten Sender bleiben auch bei Stromausfall erhalten.

- ➔ Den gewünschten Sender einstellen.
- ➔ Taste PRESET 16 wiederholt drücken bis die gewünschte Programmplatz-Nummer erscheint.
- ➔ Zur Bestätigung PRESET 16 drücken und gedrückt halten, um den eingestellten Sender auf den Programmplatz zu speichern. „PRESET # Saved“ erscheint im Display.
- ➔ Speichern weiterer Sender: Vorgang wiederholen.

### **Hinweis:**

Führen Sie die die Wahl der Programmplatznummer und die Bestätigung innerhalb von 5 Sekunden durch. Ansonsten wird der Vorgang ohne Speicherung abgebrochen.

Sie können die Sender auch mit der Fernbedienung speichern. Drücken Sie die gewünschte PRESET-Taste 16 und halten Sie sie gedrückt bis „PRESET # Saved“ im Display erscheint.

### **Anwählen der programmierten Stationen**

- ➔ Taste PRESET 16 am Gerät wiederholt drücken bzw. PRESET P1 ... P10 der Fernbedienung drücken.

Haben Sie keinen Sender auf den gewählten Programmplatz gespeichert, erscheint „PRESET # empty“.

### **Löschen einer Programmplatz-Speicherung**

- ➔ Neuen Sender auf die jeweilige Preset-Taste speichern.

### **Manuelle Senderwahl / Tuning bei DAB**

- ➔ Drehen Sie die Taste TUNE/SELECT 12, um durch die einzelnen Sender zu schalten. Diese werden in der unteren Zeile des Displays dargestellt.
- ➔ Drücken Sie TUNE/SELECT 12, um den gewünschten Sender auszuwählen. Der Sender wird eingestellt.

### **Wie Sie einen UKW/FM-Sender einstellen**

- ➔ Um zu UKW/FM zu schalten, Taste FM 19 drücken oder Taste 49 der Fernbedienung wiederholt drücken bis „FM“ im Display erscheint.

Im Display erscheint der Sendername oder die Frequenz, wenn kein RDS-Signal empfangen wird.

### **Manuelle Senderwahl**

- ➔ Drehen Sie den Einstellregler TUNE/SELECT 12, um den gewünschten Sender einzustellen. Das Display zeigt Frequenz an.

## Automatische Senderwahl

- ➔ Drehen Sie den Einstellregler TUNE/SELECT 12, um die Suchrichtung aufwärts/abwärts festzulegen.
- ➔ Drücken Sie SCAN 15, 47 kurz, um den automatischen Sendersuchlauf zu starten. Im Display läuft die Senderfrequenz aufwärts bzw. abwärts.

Wird ein UKW-Sender mit ausreichend starkem Signal gefunden, stoppt der Suchlauf und der Sender wird wiedergegeben.

### Hinweis:

Für die Einstellung schwächerer Sender benutzen Sie bitte die manuelle Senderwahl.

## Wie Sie UKW-Sender speichern

Der Programm-Speicher kann bis zu 10 Stationen im FM-Bereich (UKW) speichern.

### Hinweis:

Die gespeicherten Sender bleiben auch bei Stromausfall erhalten.

- ➔ Den gewünschten Sender einstellen.
- ➔ Taste PRESET 16 drücken und gedrückt halten, „Save to PRESET #“ erscheint im Display.
- ➔ Taste PRESET 16 wiederholt drücken bis die gewünschte Programmplatz-Nummer erscheint.

- ➔ Zur Bestätigung PRESET 16 drücken, um den eingestellten Sender auf den Programmplatz zu speichern. „PRESET # Saved“ erscheint im Display.
- ➔ Speichern weiterer Sender: Vorgang wiederholen.

### Hinweis:

Führen Sie die die Wahl der Programmplatznummer und die Bestätigung innerhalb von 5 Sekunden durch. Ansonsten wird der Vorgang ohne Speicherung abgebrochen.

Sie können die Sender auch mit der Fernbedienung speichern. Drücken Sie die gewünschte PRESET-Taste 35 und halten Sie sie gedrückt bis „PRESET # Saved“ im Display erscheint.

## Anwählen der programmierten Stationen

- ➔ Taste PRESET 16 wiederholt drücken „PRESET # loaded“ erscheint im Display oder Taste P1 ... P10 der Fernbedienung drücken.

Haben Sie keinen Sender auf den gewählten Programmplatz gespeichert, erscheint „PRESET # empty“.

## Löschen einer Programmplatz-Speicherung

- ➔ Neuen Sender auf jeweiligen Preset-Programmplatz speichern.

## Wie Sie den CD-Player bedienen

### Allgemeine Hinweise zu CDs/MP3-CDs

Das Gerät ist für Musik-CDs geeignet, die mit Audio-Daten (CD-DA oder MP3 für CD-R und CD-RW) bespielt sind. MP3-Formate müssen mit ISO 9660 Level 1 oder Level 2 erstellt werden. Multisession-CDs können nicht gelesen werden.

Im MP3-Betrieb sind die Begriffe „Folder“ = Album und „Titel“ ausschlaggebend. „Album“ entspricht dem Ordner am PC, „Titel“ der Datei am PC oder einem CD-DA-Titel.

Das Gerät sortiert die Alben bzw. die Titel eines Albums nach Namen in alphabetischer Reihenfolge. Wenn Sie eine andere Reihenfolge bevorzugen sollten, ändern Sie den Namen des Titels bzw. Albums und stellen Sie eine Nummer vor den Namen.

Beim Brennen von CD-R und CD-RW mit Audio-Daten können verschiedene Probleme auftreten, die eine störungsfreie Wiedergabe bisweilen beeinträchtigen. Ursache hierfür sind fehlerhafte Software- und Hardware-Einstellungen oder der verwendete Rohling. Falls solche Fehler auftreten, sollten Sie den Kundendienst Ihres CD-Brenner/Brennersoftware-Herstellers kontaktieren oder entsprechende Informationen – z.B. im Internet – suchen.

#### Hinweis:

Wenn Sie Audio-CDs anfertigen, beachten Sie die gesetzlichen Grundlagen und verstoßen Sie nicht gegen die Urheberrechte Dritter.

Halten Sie das CD-Fach immer geschlossen, damit sich kein Staub auf der Laseroptik ansammelt.

Das Gerät kann CDs mit MP3 Daten und normale Audio CDs (CD-DA) abspielen. Keine anderen Erweiterungen, wie z.B. \*.doc, \*.txt, \*.pdf usw. benutzen, wenn Audiodateien zu MP3 gewandelt werden. Nicht abgespielt werden können u.a. Musikdateien mit der Endung \*.AAC, \*.DLF, \*.M3U, \*.PLS und \*.WMA.

Hinweis: Aufgrund der Vielfalt an unterschiedlicher Encodersoftware kann nicht garantiert werden, dass jede MP3 Datei störungsfrei abgespielt werden kann.

Bei fehlerhaften Titeln/Files wird die Wiedergabe beim nächsten Titel/File fortgesetzt.

Es ist von Vorteil beim Brennen der CD mit niedriger Geschwindigkeit zu brennen und die CD als Single-Session und finalisiert anzulegen.

## Welche Discs Sie verwenden können

Der CD-Player ist mit CD-, CD-R/RW- und MP3-CD Medien kompatibel. Sie können alle hier erwähnten Discs mit diesem Gerät ohne Adapter abspielen.

Spielen Sie keine anderen Medien wie DVDs etc. ab.



Disc-Größe 12 cm/8 cm CDs  
Spielzeit 74 min. bzw. 24 min. max.

- ➔ Wenn Sie das Gerät transportieren, entfernen Sie die Disc aus dem Laufwerk. Damit vermeiden Sie Beschädigungen am CD-Player und der Disc.

### Hinweis:

Die Wiedergabequalität bei MP3-CDs ist von der Einstellung der Bitrate und der verwendeten Brenn-Software abhängig.

## Wie Sie Discs handhaben

Halten Sie die Disc immer an ihren Rändern fest.

Vermeiden Sie Fingerabdrücke, Schmutz und Kratzer. Diese können Störungen und Sprünge bei der Wiedergabe verursachen.

Schreiben Sie nicht auf die Discs.

Benutzen Sie weder Reinigungsspray noch Lösungsmittel. Lassen Sie die Disc nicht fallen und biegen Sie diese nicht. Spielen Sie keine Discs, die beschädigt sind. Versuchen Sie nie beschädigte Discs zu reparieren.

Lagern Sie Discs nie im direkten Sonnenlicht, hoher Luftfeuchte oder Temperatur.

Schließen Sie das CD-Fach nur, wenn die Disc richtig in das CD-Fach eingelegt ist.

Bewahren Sie Discs immer einzeln in ihrer Hülle auf.

Bewegen Sie das Gerät nicht bei der CD-Wiedergabe.

## Wie Sie Discs reinigen können

- ➔ Wischen Sie die Disc mit einem weichen, mit Wasser befeuchteten Tuch ab.
- ➔ Wischen Sie vom Mittelpunkt zum Rand der Disc.



Kreisende Bewegungen beim Reinigen verursachen Kratzer. Diese können zu Fehlern bei der Wiedergabe führen.

## Wie Sie Discs einlegen

- ➔ Um die CD-Wiedergabe einzuschalten, die Taste CD 18 drücken bzw. die Taste 49 wiederholt drücken, bis „CD“ im Display erscheint.
- ➔ Um CDs einzulegen, OPEN/CLOSE 1 drücken, im Display erscheint „OP“. Das CD-Fach 8 öffnet sich nach vorne. Dabei darf das CD-Fach nicht behindert werden.

### Hinweis:

Bei geöffnetem CD-Fach 8 ist darauf zu achten, dass keine Fremdgegenstände in das Gerät gelangen können.

- ➔ CD-Fach 8 nur bei Stillstand der CD öffnen.
- ➔ CD mit der bedruckten Seite nach oben vorsichtig einlegen. Vergewissern Sie sich, dass die CD nicht schief sitzt.

- ➔ CD-Fach 8 schließen, dazu die Taste OPEN/CLOSE 1 erneut drücken. Die CD wird eingelesen, im Display 5 erscheint „- -“, während des Einlesens. Nach Abschluss des Einlesevorgangs erscheint „CD“ bzw. „MP3“ und die Anzahl der Titel im Display.

### Hinweis:

Ist keine CD eingelegt erscheint nach kurzer Zeit „NOD“ im Display 5.

Warten Sie mit der Bedienung, bis der CD Inhalt komplett eingelesen wurde, um sicherzustellen, dass alle benötigten Informationen von der CD gelesen wurden. Besonders bei MP3-CDs kann dieser Vorgang einige Zeit in Anspruch nehmen.

## Wie Sie Discs entnehmen

- ➔ Zum Entnehmen der CD zuerst die Wiedergabe mit der STOP-Taste ■ 7, 43 beenden, das CD-Fach 8 mit OPEN/CLOSE 1 öffnen und die CD an den Rändern entnehmen.



## Wie Sie eine Disc wiedergeben

Wird die CD falsch eingelegt oder ist die CD fehlerhaft erscheint „NOD“ im Display.

### Hinweis:

Ist eine MP3-CD eingelegt erscheint der Hinweis „MP3“ im Display 5.

→ Wenn Sie die Wiedergabe starten wollen, drücken Sie einmal die Taste ► || 4, 42.

Das Gerät startet mit der Wiedergabe des ersten Titels. Die Titelnummer sowie das Symbol ► des aktuellen Titels erscheint im Display. Bei MP3-CDs mit mehreren Alben erscheint im Display neben dem MP3-Modus die jeweilige Albumnummer.

→ Wenn Sie eine Abspielpause wünschen, drücken Sie die Taste ► || 4, 42 erneut.

Das Gerät unterbricht die Wiedergabe. Im Display blinkt die Titelnummer und das Symbol ►.

→ Um die Wiedergabe fortzusetzen, drücken Sie erneut die Taste ► || 4, 42.

→ Wenn Sie die Wiedergabe beenden wollen, drücken Sie die Taste ■ 7, 43. Im Display erscheint die Gesamtzahl der Titel.

### Hinweis:

Drücken Sie stets die Taste ■ 7, 43 vor der Entnahme der CD.

## Titel einstellen

- Wenn Sie zum nächsten Titel springen wollen, drücken Sie einmal die Taste ►► 3, 41.
- Wenn Sie zum Beginn des Titels springen wollen, drücken Sie einmal die Taste ◀◀ 2, 41.
- Wenn Sie zum vorigen Titel springen wollen, drücken Sie zweimal die Taste ◀◀ 2, 41.

Das Display zeigt die jeweils eingestellte Titel-Nummer.

- Drücken Sie so oft, bis die gewünschte Titel-Nummer angezeigt wird.

## MP3-Album einstellen

- ➔ Zum Einstellen des nächsten Albums bei MP3-CDs drücken Sie während einer Wiedergabe die Taste FOLD UP bzw. FOLD DOWN 38 und bestätigen Sie die Albumwahl mit der Taste ► II 4, 42. Das Gerät wechselt zum nächsten bzw. vorigen Album.

## Schneller Suchlauf vorwärts oder rückwärts

Sie können im laufenden Titel einen schnellen Suchlauf vorwärts oder rückwärts durchführen, um eine bestimmte Stelle zu suchen. Dabei erfolgt die Musik-Wiedergabe über die Lautsprecher.

- ➔ Drücken Sie zum schnellen Vorlauf die Taste ►►I 3, 41 und halten Sie die Taste gedrückt, bis Sie die gewünschte Stelle gefunden haben.
- ➔ Drücken Sie zum schnellen Rücklauf die Taste I◄◄ 2, 41 und halten Sie die Taste gedrückt, bis Sie die gewünschte Stelle gefunden haben.
- ➔ Lassen Sie die Taste los. Die Wiedergabe wird an dieser Stelle fortgesetzt.

## Wie Sie die Wiederholen-Funktion nutzen

### Titel wiederholen

- ➔ Wählen Sie den Titel am Gerät aus.

Am Display wird die gewählte Titel-Nummer angezeigt.

- ➔ Drücken Sie die Taste ► II 4, 42.

- ➔ Drücken Sie einmal die Taste MODE 6 bzw. CD MODE 46. REPEAT erscheint im Display.

Der gewählte Titel wird dauernd wiederholt, bis die Taste ■ 7, 43 gedrückt wird.

### Ausschalten

- ➔ Drücken Sie die Taste MODE 6 bzw. CD MODE 46 bis die REPEAT-Anzeige verschwindet.

### Hinweis:

Die Wiederholen-Funktion kann auch bei aktivierter Programmier-Funktion eingestellt werden.

## CD wiederholen

- Drücken Sie während der Wiedergabe zweimal die Taste MODE 6 bzw. CD MODE 46. REPEAT ALL erscheint im Display.

Alle Titel der CD werden dauernd wiederholt, bis die Taste ■ 7, 43 gedrückt wird.

### Ausschalten

- Drücken Sie die Taste MODE 6 bzw. CD MODE 46 bis die REPEAT-Anzeige verschwindet.

## Album wiederholen (MP3)

- Drücken Sie während der Wiedergabe die Taste MODE 6 bzw. CD MODE 46 bis ALBUM im Display erscheint.

Alle Titel des Albums werden dauernd wiederholt, bis die Taste ■ 7, 43 gedrückt wird.

### Ausschalten

- Drücken Sie die Taste MODE 6 bzw. CD MODE 46, bis die REPEAT-Anzeige verschwindet.

## Wie Sie den Zufallsgenerator nutzen

Mit dem Zufallsgenerator können Sie die Titel einer CD bzw. einer MP3-CD in einer beliebig gemischten Reihenfolge abspielen.

- Drücken Sie während der Wiedergabe die Taste MODE 6 bzw. CD MODE 46 wiederholt, bis RANDOM im Display erscheint. Die zufällige Wiedergabe startet beim nächsten Titel. Alle Titel der CD werden in zufälliger Reihenfolge wiedergegeben. Dann wird die Wiedergabe gestoppt.
- Um die zufällige Wiedergabe der Titel zu stoppen, drücken Sie die Taste MODE 6 bzw. CD MODE 46 bis keine Anzeige mehr im Display steht.

### Hinweis:

Den Zufallsgenerator können Sie nicht einstellen, wenn Sie das Gerät programmiert haben.

## Wie Sie die Programmier-Funktion nutzen

Mit der Programm-Funktion können Sie bis zu 20 Titel einer Musik-CD bzw. einer MP3-CD in einer von Ihnen festgelegten Reihenfolge abspielen.

### Hinweis:

Die Programmierung können Sie nur vornehmen, wenn eine Disc im geschlossenen CD-Fach liegt und wenn sich das Gerät im Stopp-Modus befindet.

- Legen Sie eine Disc in das CD-Fach 8 und schließen Sie es.
- Drücken Sie die Taste ■ 7, 43.
- Drücken Sie die Taste CD PROG 45.

Auf dem Display sehen Sie die Nummer des Programmplatzes P 01 sowie CD bzw. MP3, „PRG“ blinkt.

- Wählen Sie mit den Tasten ◀◀, ▶▶ 3, 2, 41 den ersten zu programmierenden Titel aus. Bei MP3-CDs können Sie mit FOLDER UP, DOWN 38 zum gewünschten Album weiter- bzw. zurückschalten.
- Speichern Sie die gewünschte Titelnummer mit der Taste CD PROG 45. Der Titel ist jetzt auf Programmplatz 01 programmiert.

- Auf dem Display sehen Sie die Nummer des nächsten Programmplatzes. Programmieren Sie auf diese Weise die gewünschte Reihenfolge der Titel. Bei Erreichen der Speichergrenze blinkt „PRG“ und „--“, im Display.
- Drücken Sie die Taste ▶ || 4, 42, um die Wiedergabe der Auswahl zu beginnen. Im Display erscheint PROGRAM und die aktuelle Titelnummer. Bei MP3-CDs wechselt die Anzeige zwischen Titelnummer und Albumnummer.
- Wenn Sie die Wiedergabe der programmierten Auswahl unterbrechen möchten, drücken Sie einmal die Taste ▶ || 4, 42.
- Um die Wiedergabe erneut zu starten, drücken Sie einmal die Taste ▶ / || 4, 42.
- Um die programmierte Wiedergabe zu beenden, drücken Sie die Taste ■ 7, 43.

### Hinweis:

Wenn Sie das CD-Fach 8 öffnen oder eine andere Quelle wählen, wird der Programmspeicher gelöscht. Zweimaliges Drücken der Taste ■ 7, 43 beendet die Programmierung ebenfalls.

## Wie Sie das Gerät reinigen



### **Stromschlag!**

Um die Gefahr eines elektrischen Schlags zu vermeiden, dürfen Sie das Gerät nicht mit einem nassen Tuch oder unter fließendem Wasser reinigen. Vor dem Reinigen Netzstecker ziehen.

### **ACHTUNG!**

Sie dürfen keine Scheuerschwämme, Scheuerpulver und Lösungsmittel wie Alkohol oder Benzin verwenden.

- Reinigen Sie das Gehäuse mit einem weichen, mit Wasser angefeuchteten Tuch.

## Wie Sie die DAB-Displayanzeige einstellen

Durch Drücken der Taste DISPLAY 13, 36 können Sie folgende Informationen einblenden:

DAB-Information	Bedeutung
DLS: (Dynamic Label Segment)	durchlaufender Text mit zusätzlichen Informationen, die die Sender u. U. bereitstellen z.B. Musiktitel, Programinfos.
PTY (Program Type)	Programmtyp z.B. NEWS↔AFFAIRS↔INFO↔SPORT↔ EDUCATE↔DRAMA↔CULTURE↔ SCIENCE↔VARIED↔POP M↔ ROCK M ↔ EASY M↔LIGHT M↔CLASSICS↔OTHER ↔WHEATHER↔ DOCUMENT ...
Multiplex Name	Name des Multiplex
Datum/Uhrzeit	Vom Sender ausgestrahlt
Kanal, Frequenz	Kanal und Frequenz des Senders
Audio Signal	Bitrate und Signalmodus Mono, Stereo
Signal Error Rate	Fehlerrate der Signalübertragung: Werte < 50 sind OK, <b>Werte &gt; 50: Antenne ausrichten!</b>

Die DAB-Informationen werden in der unteren Displayzeile dargestellt.

## Wie Sie das Gerät auf Werkseinstellung zurücksetzen

Wenn Sie den Standort des Gerätes verändern, z.B. bei einem Umzug, sind möglicherweise die gespeicherten DAB-Sender nicht mehr zu empfangen. Mit dem Zurücksetzen auf Werkseinstellungen können Sie in diesem Fall alle gespeicherten Sender löschen, um gleichzeitig einen neuen Sendersuchlauf zu starten.

- ➔ Taste DISPLAY 13, 36 drücken und gedrückt halten. Das Gerät wird auf die Werkseinstellungen zurückgesetzt.

### Hinweis:

Alle zuvor gespeicherten Sender werden gelöscht.

## Wie Sie das Menü konfigurieren

Im Menü können Sie Systemeinstellung des DAB-Empfangs konfigurieren. Drücken Sie die Taste MENU 14, 37. Die Einstellungen sind in folgender Struktur aufgebaut:

Wird ca. 5 Sekunden lang keine Taste gedrückt, kehrt das Gerät zur normalen Darstellung zurück.

Menü	Einstellung	Bedeutung
Station order	Fav station Alphanumeric Active station Prune station	Legt die Reihenfolge der Sender fest Die Reihenfolge wird nach den meistgehörten Sendern geordnet Voreingestellt; die Sender werden zuerst numerisch dann alphabetisch angeordnet Führt eine Neuordnung durch, aktive Sender zuerst, inaktive zum Schluss Entfernt Sender ohne Service aus der Liste >> Presets: erscheint nach der Wahl „Fav“, speichert die meistgehörten Sender auf die Programmplätze P1 – P10; bereits gespeicherte Sender werden überschrieben
Manual tune	11B 218.64 MHz	Manuelle Frequenzeinstellung
DRC value	DRC 0 DRC ½ DRC 1	Dynamic Range Control: stellt die Kompressionsrate ein: DRC 0 – keine Kompression DRC ½ - mittlere Kompression DRC 1 – maximale Kompression (voreingestellt)
Sw version	V 1.35.3.1	

- ➔ Drehen Sie TUNE/SELECT 12, um zu den Menüs zu gelangen.
- ➔ Drücken Sie TUNE/SELECT 12 zum Öffnen eines Menüpunktes.

- ➔ Drehen Sie TUNE/SELECT 12, um zu den Einstellungen zu gelangen.
- ➔ Wählen Sie eine Einstellung, indem Sie TUNE/SELECT 12 drücken.

## Wie Sie Fehler beseitigen

Wenn das Gerät nicht wie vorgesehen funktioniert, überprüfen Sie es anhand der folgenden Tabellen.

Wenn Sie die Störung auch nach den beschriebenen Überprüfungen nicht beheben können, nehmen Sie bitte Kontakt mit dem Hersteller auf.

In seltenen Fällen kann es passieren, dass die Software des Gerätes „einfriert“ und das Gerät nicht mehr auf eine Bedienung reagiert.

In diesem Falle gehen Sie bitte wie folgt vor:

- ➔ Gerät ausschalten
- ➔ Netzstecker aus der Steckdose ziehen
- ➔ Kurze Zeit warten
- ➔ Netzstecker in Steckdose stecken
- ➔ Gerät einschalten.

Der Systemspeicher wird zurückgesetzt und das Gerät ist wieder betriebsbereit.

## Probleme mit der CD-Wiedergabe

Symptom	Mögliche Ursache/Abhilfe
Keine Wiedergabe	Sie haben die Disk falsch herum eingelegt.
Keine Wiedergabe von MP3- CDs möglich	Überprüfen Sie die Einstellung Ihres Brennprogramms auf dem Computer, ändern Sie die Verzeichnisstruktur auf der CD oder verwenden Sie einen anderen CD-Rohling für den Brennvorgang.
Kein Audiosignal oder Verzerrungen	Die Disk ist verschmutzt. Die Anschlussstecker sind nicht fest genug in die Buchsen eingeschoben, oder sind falsch angeschlossen. Das Gerät wurde in den „Pause“-Modus geschaltet. Drücken Sie die „▶“-Taste.

## Probleme mit dem Gerät

Symptom	Mögliche Ursache/Abhilfe
Gerät lässt sich nicht einschalten.	Das Gerät wird nicht mit Strom versorgt. Schließen Sie das Netzkabel richtig an die Netzsteckdose an.
Es ist kein Ton zu hören.	Erhöhen Sie die Lautstärke. Ziehen Sie den Kopfhörer-Stecker aus dem Gerät, wenn Sie über Lautsprecher hören möchten. Ggf. ist die falsche Quelle gewählt worden.



Symptom	Mögliche Ursache/Abhilfe
Es ist ein Störrauschen zu hören.	In der Nähe des Geräts sendet ein Mobiltelefon oder ein anderes Gerät störende Radiowellen aus. Entfernen Sie das Mobiltelefon oder das Gerät aus der Umgebung des Geräts.
Es treten andere Bedienungsstörungen, laute Geräusche oder eine gestörte Display-Anzeige auf.	Elektronische Bauteile des Geräts sind gestört. Netzgerät: Ziehen Sie den Netzstecker. Lassen Sie das Gerät ca. 10 Sekunden von der Stromquelle getrennt. Schließen Sie das Gerät erneut an oder setzen Sie die Batterien ein.
Das Display schaltet sich nicht ein.	Gerät einschalten. Netzstecker ziehen, wieder einstecken, Gerät einschalten.

## Probleme mit dem Radio

Symptom	Mögliche Ursache/Abhilfe
Es wird kein Radiosender empfangen.	Das Gerät befindet sich nicht im Radio-Modus. Taste DAB / FM drücken.
Es wird kein DAB-Signal empfangen.	Überprüfen Sie, ob in der Region DAB Empfang möglich ist. Richten Sie die Antenne neu aus. Probieren Sie, andere Sender zu empfangen.
Der Ton ist schwach oder von schlechter Qualität.	Andere Geräte, z. B. Fernseher stören den Empfang. Stellen Sie das Gerät weiter entfernt von diesen Geräten auf.  Die Antenne ist nicht ausgezogen oder ausgerichtet. Drehen Sie die Antenne, um den Empfang zu verbessern.



## Technische Daten

Abmessungen CD-Bedienteil, Verstärker (Breite x Höhe x Tiefe)	231 mm x 113 mm x 200 mm
Gewicht CD-Bedienteil, Verstärker:	ca. 6,25 kg
Spannungsversorgung:	230 V Wechselstrom, 50 Hz
Ausgangsleistung:	2 x 8 W RMS, 4 Ohm
Umgebungsbedingungen:	+5 °C bis +35 °C 5 % bis 90 % relative Luftfeuchte (nicht kondensierend)
Radio Empfangsfrequenzen: Analog Digital Band III Antenne:	UKW 87,5–108 MHz DAB 174–240 MHz DAB/UKW-Wurfantenne
CD Laser:	655 nm Wellenlänge, Klasse1
Kopfhörer Anschlussbuchse:	3,5 mm
Externe Geräte	3,5 mm stereo (AUX IN)

Technische Änderungen und Irrtümer vorbehalten.

Die Abmessungen sind ungefähre Werte.

## Richtlinien und Normen

Dieses Produkt entspricht der Niederspannungsrichtlinie (73/23/EEC), der EMV-Richtlinie (89/336/EEC) und der CE-Kennzeichenrichtlinie (93/68/EEC).

## Wie Sie den Hersteller erreichen

DGC GmbH  
Spöttingerstraße 2b  
D-86899 Landsberg

## Entsorgungshinweise

### Entsorgung der Verpackung

Ihr neues Gerät wurde auf dem Weg zu Ihnen durch die Verpackung geschützt. Alle eingesetzten Materialien sind umweltverträglich und wieder verwertbar. Bitte helfen Sie mit und entsorgen Sie die Verpackung umweltgerecht. Über aktuelle Entsorgungswege informieren Sie sich bei Ihrem Händler oder über Ihre kommunale Entsorgungseinrichtung. Vor der Entsorgung des Gerätes sollten die Batterien entfernt werden.



### **Erstickungsgefahr!**

Verpackung und deren Teile nicht Kindern überlassen.

Erstickungsgefahr durch Folien und anderen Verpackungsmaterialien.

## Wie Sie das Gerät entsorgen

Altgeräte sind kein wertloser Abfall. Durch umweltgerechte Entsorgung können wertvolle Rohstoffe wieder gewonnen werden. Erkundigen Sie sich in Ihrer Stadt- oder Gemeindeverwaltung nach Möglichkeiten einer umwelt- und sachgerechten Entsorgung des Gerätes.



Dieses Gerät ist entsprechend der Richtlinie 2002/96/EG über Elektro- und Elektronik-Altgeräte (WEEE) gekennzeichnet.

Dieses Produkt darf am Ende seiner Lebensdauer nicht über den normalen Haushaltsabfall entsorgt werden, sondern muss an einem Sammelpunkt für das Recycling von elektrischen und elektronischen Geräten abgegeben werden. Das Symbol auf dem Produkt, der Gebrauchsanleitung oder der Verpackung weist darauf hin. Die Werkstoffe sind gemäß ihrer Kennzeichnung wiederverwertbar. Mit der Wiederverwendung, der stofflichen Verwertung oder anderen Formen der Verwertung von Altgeräten leisten Sie einen wichtigen Beitrag zum Schutze unserer Umwelt.



### **Lebensgefahr!**

Bei ausgedienten Geräten Netzstecker ziehen. Netzkabel durchtrennen und mit dem Stecker entfernen.