

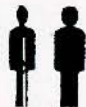
Modellname: **CLIO**

Modellreihe: 4020.091/093 □
4020.092/094

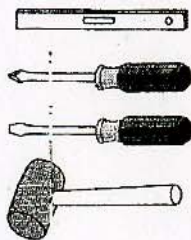
Type: **03**

Blatt Nr **1** von: **5**

Für die Montage
dieser Type
benötigen Sie:



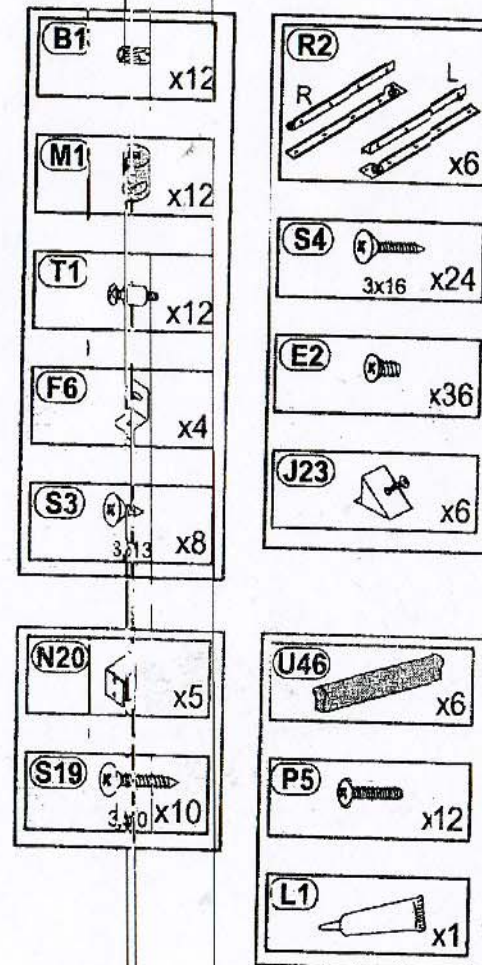
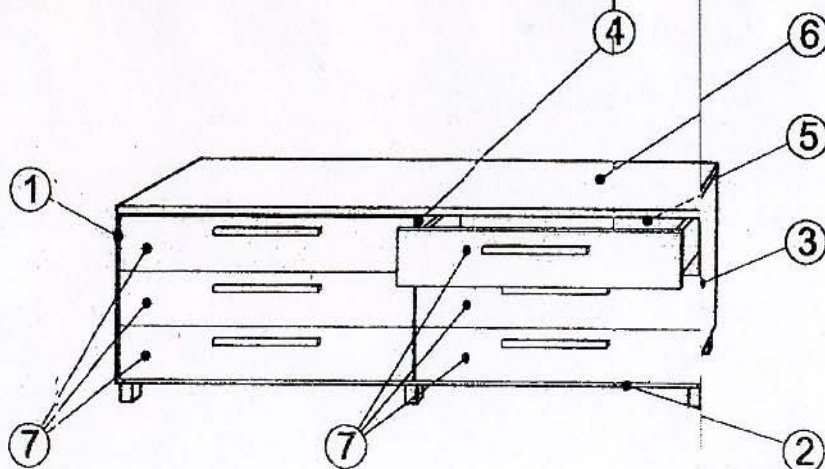
2 Personen.



MONTAGEANLEITUNG



micasa

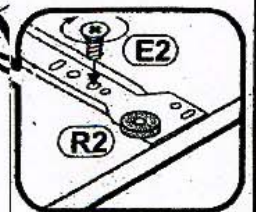
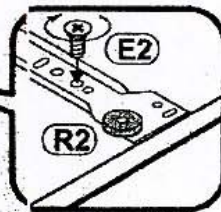
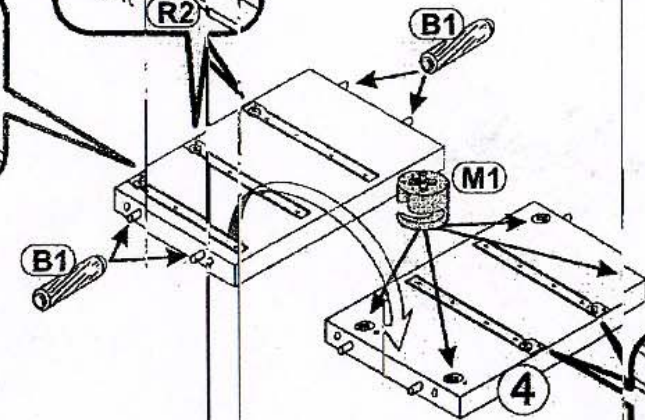
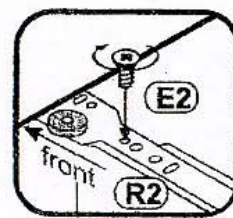
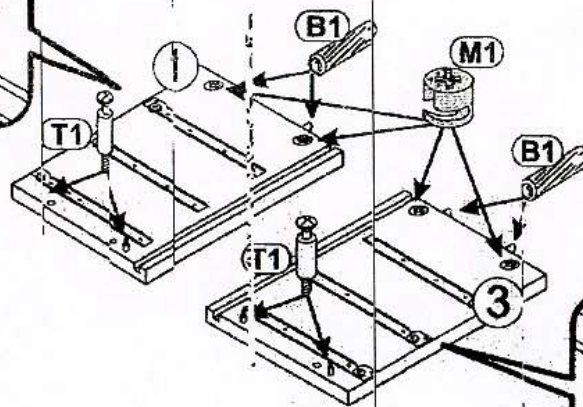
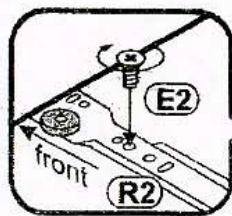
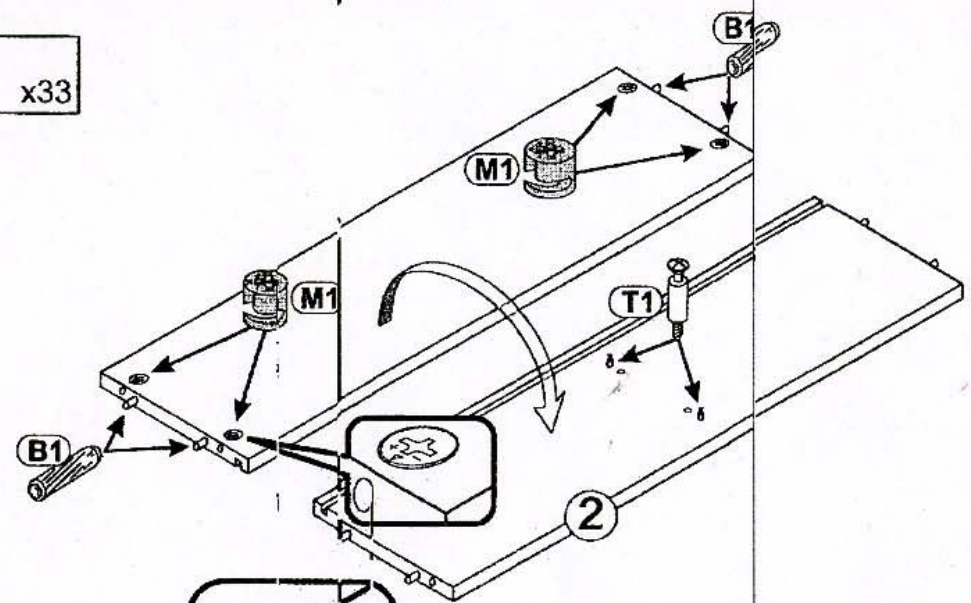
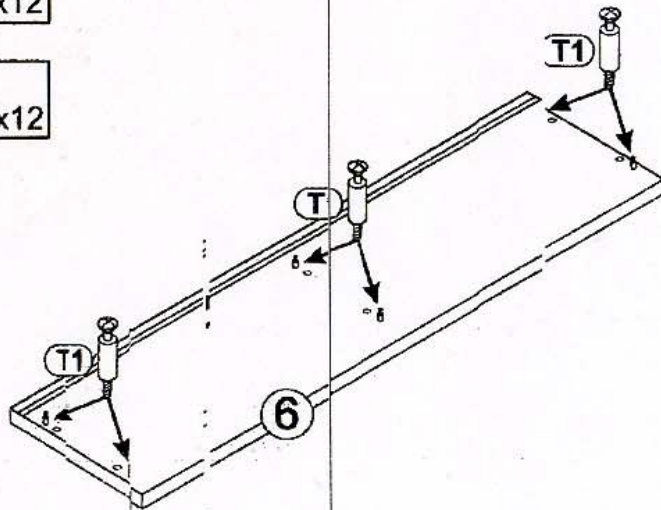
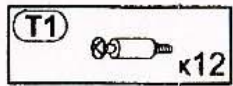
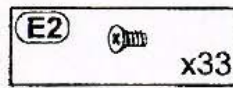
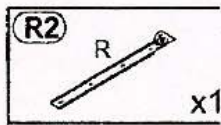
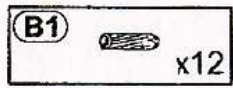


Pflegehinweis!

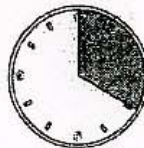
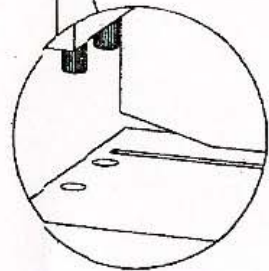
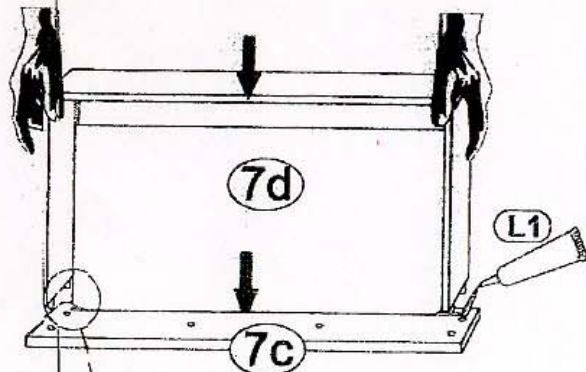
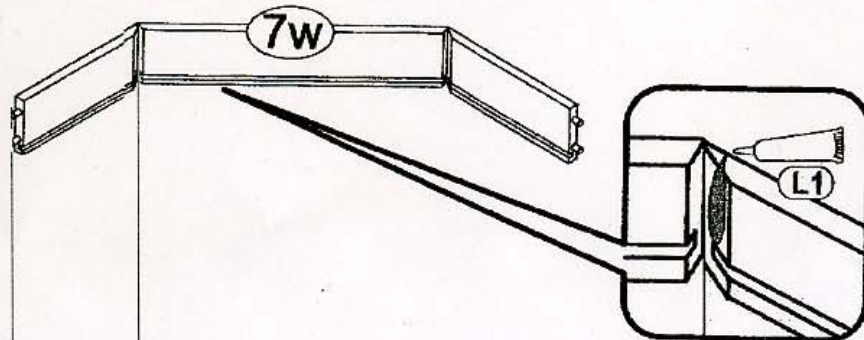
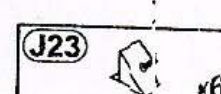
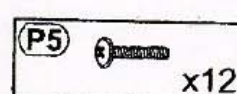
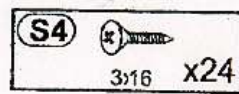
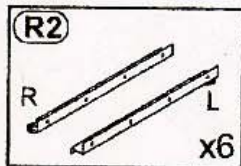
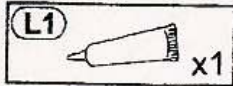
Bitte nur mit einem Staubtuch oder einem
feuchten Lappen reinigen.

KEINE scheuernde Putzmittel verwenden!

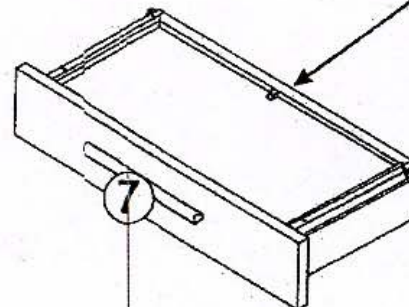
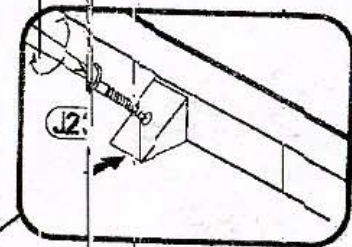
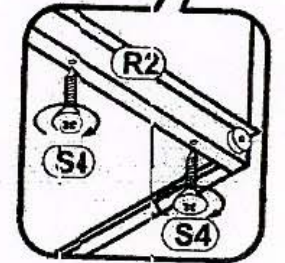
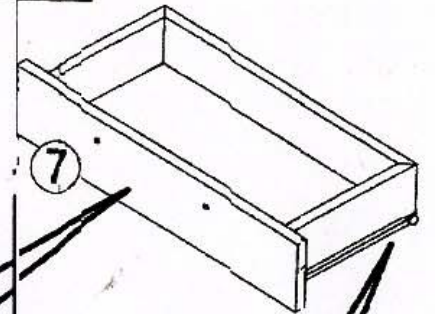
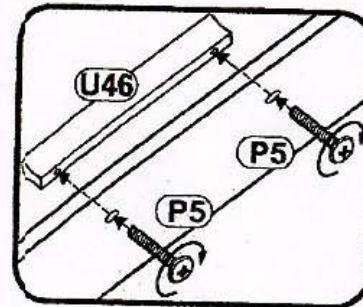
1



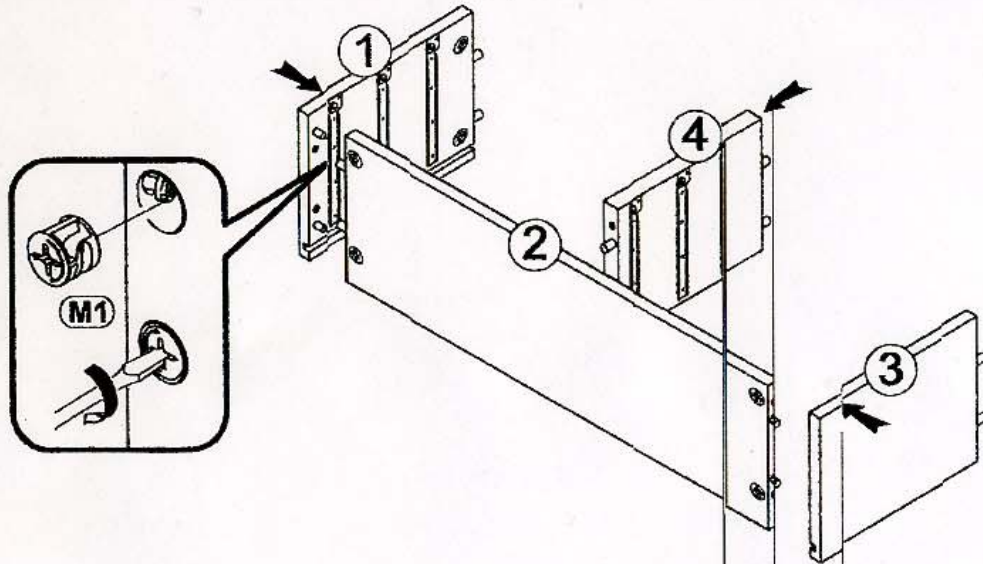
2



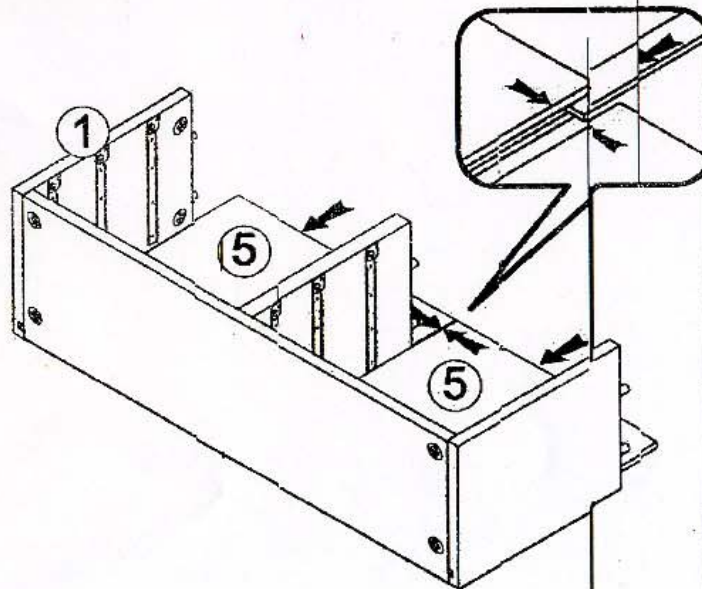
20 min
Trocknen
lassen!



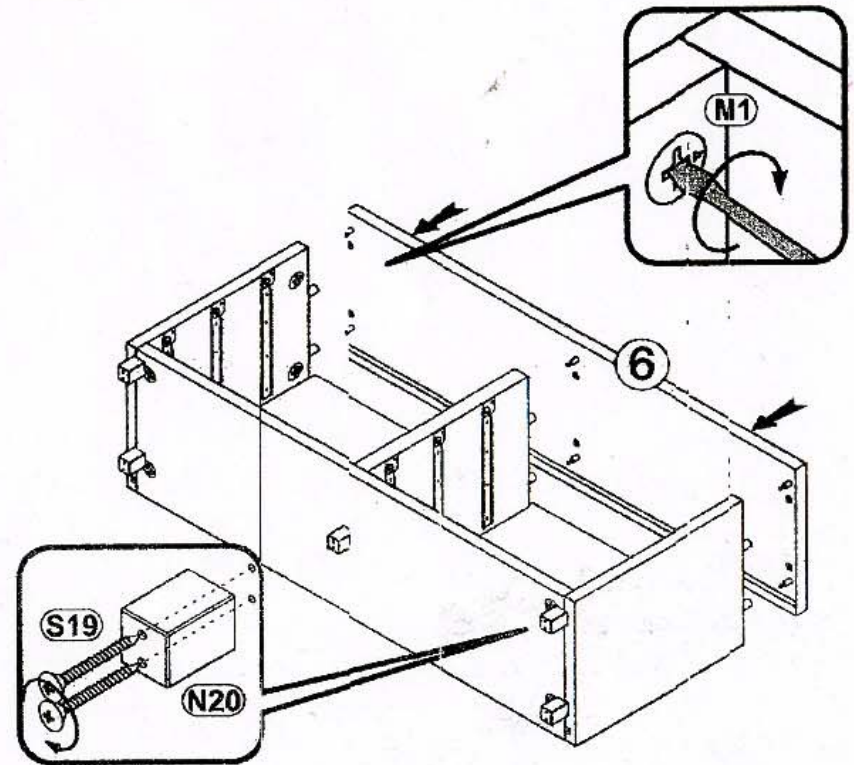
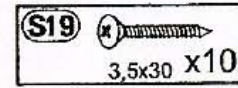
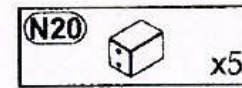
3



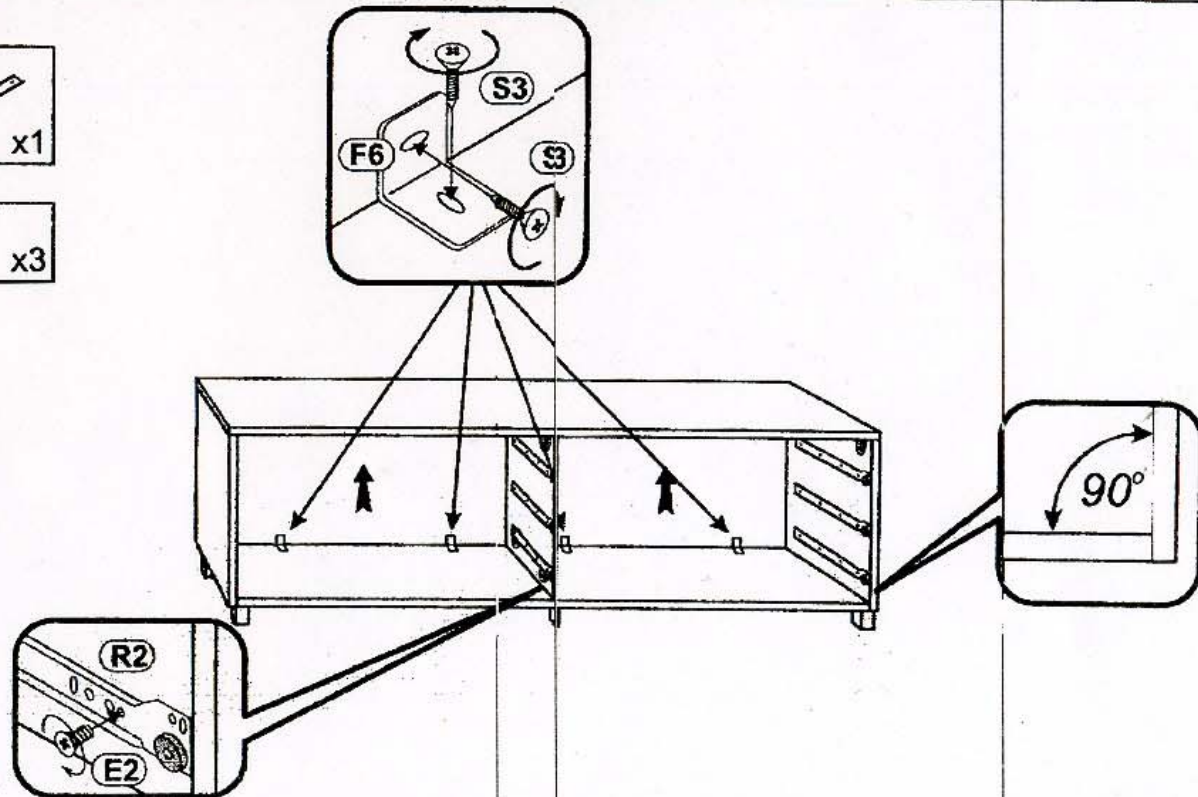
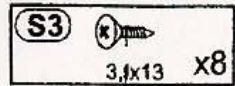
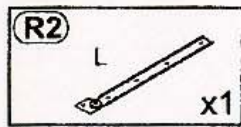
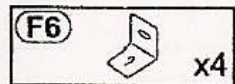
4



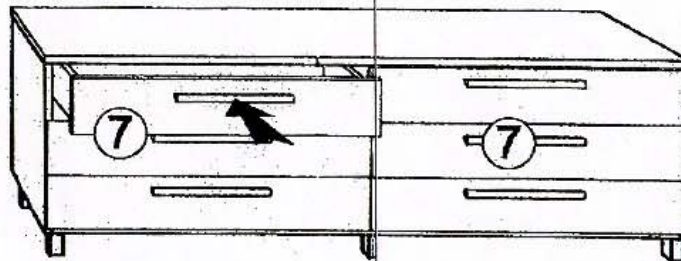
5



6



7



Modellname: **HAVANNA**

Modellreihe: **26 -- 4J**

Type: **03** **SERVICEKARTE**

STAND 29-5-2004

D

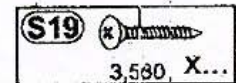
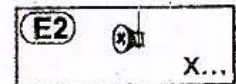
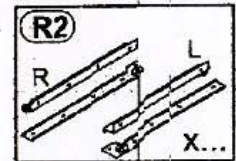
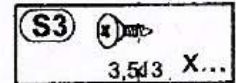
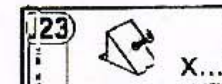
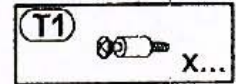
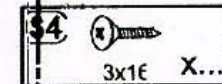
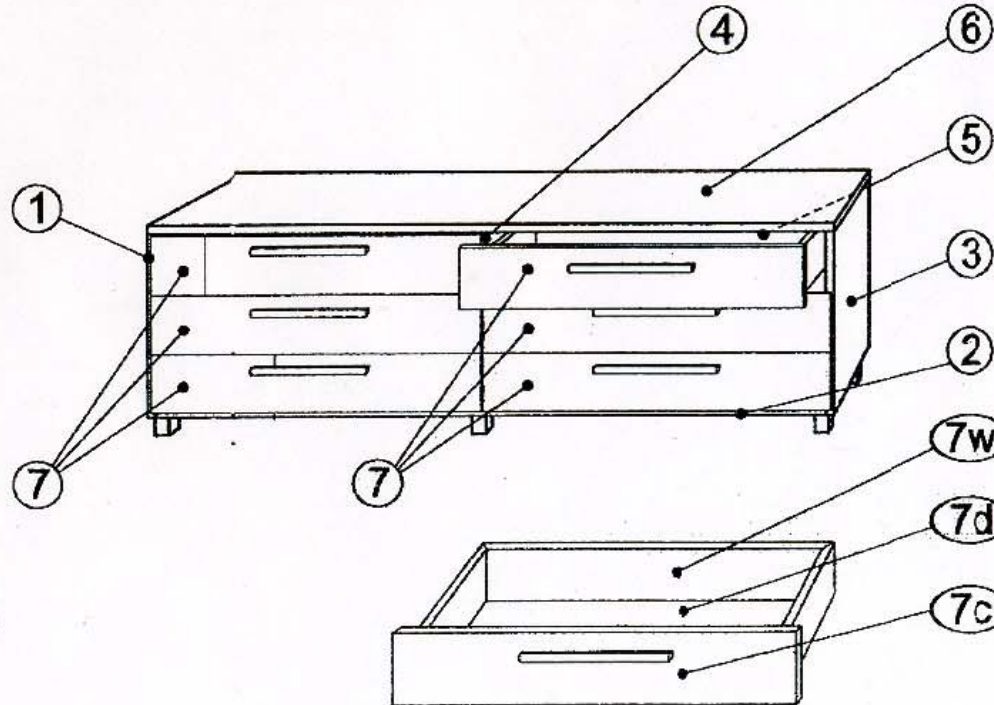
Sehr geehrter Kunde, sollte ein Teil fehlen oder beschädigt sein, kreuzen Sie bitte dieses deutlich auf der Montageanleitung an und schicken Sie die Montageanleitung zu. Bitte geben Sie außerdem die Seriennummer vom Verpackungsschild an.

GB

Dear customer, should there be any piece missing or damaged, kindly mark this piece clearly on the attached assembly instructions and return it to us. Besides please give series number.

F

Cher client, Lorsque vous constatez qu'une pièce est manquante ou abîmée, nous vous prions de bien vouloir la marquer d'une croix sur les instructions d'assemblage et de nous retourner ces instructions d'assemblage. Et outre nous vous prions de nous signaler le numéro de série.



Nicht vergessen

Absender:

Kaufvertragsnr.:

Lieferscheinnr.:

Datum:

Fehlerbeschreibung: