

brennenstuhl®

Solar LED-Strahler Solar LED lamp

SOL 80 PLUS

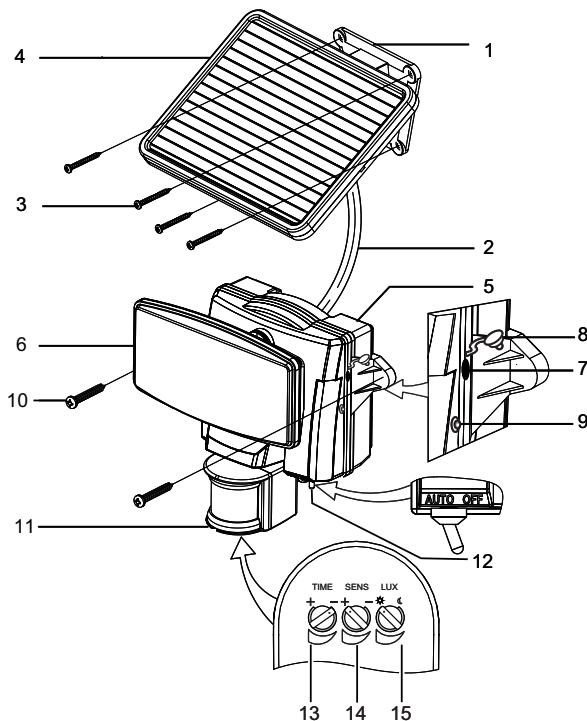
(DE)	Bedienungsanleitung	2
(GB)	Directions for use	7
(FR)	Notice d'utilisation	12
(NL)	Handleiding	17
(SE)	Bruksanvisning	22
(ES)	Instrucciones de empleo	27
(PT)	Manual de instruções	32
(IT)	Istruzioni per l'uso.....	37
(PL)	Instrukcja obsługi	42
(GR)	Οδηγίες χρήσης	47
(TR)	Kullanma talimatı.....	52
(RU)	Инструкция по эксплуатации	57
(FI)	Käyttöohje	62
(EE)	Kasutusjuhend	67
(LV)	Lietošanas instrukcija	72
(LT)	Eksploataavimo instrukcija.....	77
(BG)	Указание за обслужване	82
(RO)	Instrucțiuni de operare	87

DE Installations- und Bedienungsanleitung Solar LED-Strahler SOL 80 PLUS

Vielen Dank, dass Sie sich zum Kauf dieses Produkts entschieden haben. Machen Sie sich vor der ersten Inbetriebnahme mit dem Produkt vertraut. Lesen Sie hierzu aufmerksam die nachfolgende Bedienungsanleitung und die Sicherheitshinweise. Benutzen Sie das Gerät nur wie beschrieben und für die angegebenen Einsatzbereiche. Bewahren Sie diese Anleitung auf. Händigen Sie alle Unterlagen bei Weitergabe des Gerätes an Dritte mit aus.

TEILELISTE

1. Halterung
2. Stromkabel
3. Montageschrauben für Solarmodul (4x)
4. Solarmodul
5. Haupteinheit
6. LED-Einheit
7. Ladebuchse
8. Schutzkappe
9. Ladezustandsanzeige (nur bei Aufladen über Netzteil)
10. Montageschrauben Haupteinheit (2x)
11. Bewegungsmelder
12. AUTO / OFF Schalter
13. Regler Leuchtdauer
14. Regler Sensitivität
15. Regler Ansprechempfindlichkeit



ERSTMALIGES AUFLADEN DER SOLARLEUCHE

Bevor Sie die Solarleuchte in Betrieb nehmen, muss diese zunächst aufgeladen werden. Dazu haben Sie zwei Möglichkeiten:

Aufladen über das Solarmodul:

Verbinden Sie das Kabel vom Solarmodul mit der Haupteinheit. Der AUTO / OFF-Schalter an der Haupteinheit muss auf OFF gestellt sein. Platzieren Sie das Solarmodul an einer Stelle, wo es möglichst lange von direktem Sonnenlicht bestrahlt wird. Beachten Sie bitte auch die Hinweise zu geeigneten Montageorten im nächsten Abschnitt.

Je nach Jahreszeit, Witterung und Position des Solarmoduls kann das Aufladen bis zu 4 Tage andauern, bevor die Leuchte in Betrieb genommen werden kann.

Aufladen über Netzstrom:

Das Aufladen kann mit Hilfe eines handelsüblichen stabilisierten Netzteils mit folgenden Spezifikationen erfolgen: 12V DC, min. 400 mA, Hohlstecker 5,5/2,1 (innen positiv). Der AUTO / OFF-Schalter an der Haupteinheit muss auf OFF gestellt sein. Entfernen Sie die Schutzkappe der Ladebuchse und schließen Sie das Netzteil an. Verbinden Sie dann das Netzteil mit dem Stromnetz. Die Ladezustandsanzeige leuchtet rot. Lassen Sie das Netzteil eingesteckt, bis die Ladezustandsanzeige auf grün wechselt. Dies kann je nach Zustand des Akkus bis zu 16 Stunden dauern. Entfernen Sie nach max. 16 Stunden das Netzteil und setzen Sie die Schutzkappe wieder auf die Ladebuchse.

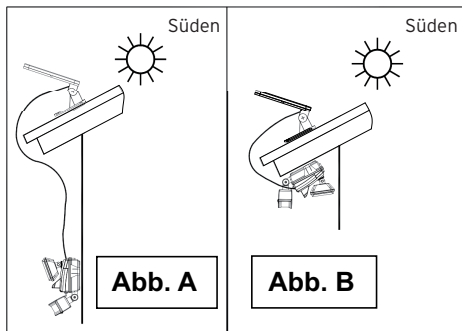
Wichtig: Unterbrechen Sie während des Ladevorgangs nicht die Stromzufuhr, da ansonsten der Akku unter Umständen nicht vollständig aufgeladen wird.

GEEIGNETE MONTAGEORTE FÜR SOLARLEUCHE UND SOLARMODUL**Haupteinheit:**

Die Haupteinheit enthält die Leuchte, den Bewegungsmelder und den Akku (versiegelter Blei-Gel-Akku, 6 V, 4 Ah). Bedenken Sie bitte, wenn Sie die Haupteinheit montieren, dass der Überwachungsbereich des Bewegungsmelders je nach Montagehöhe max. 180° bei einer Reichweite von max. 12 Metern beträgt.

Bringen Sie das Gerät, wie in Abbildung A oder B gezeigt, an. Verwenden Sie die beiden, dem Paket beiliegenden Schrauben (Pos. 10 der Teileliste).

Achtung: In der in Abbildung B dargestellten Montageart ist unbedingt darauf zu achten, dass kein Wasser in die Leuchteinheit eindringen kann. Stellen Sie daher sicher, dass die Montage an einem vor Regen geschützten Ort erfolgt.

**Solarmodul:**

Das Solarmodul ist die Hauptstromquelle der Solarleuchte. Sie wandelt Sonnenlicht in Strom um und lädt den Akku auf. Bitte bedenken Sie bei der Montage des Solarmoduls, dass die Solarzelle möglichst DIREKTES SONNENLICHT benötigt. Je länger die Solarzelle direktem Sonnenlicht ausgesetzt ist, desto länger kann die Leuchte in Betrieb sein.

Das Solarmodul sollte möglichst nach Süden ausgerichtet sein, um eine direkte Sonneneinstrahlung zu erreichen. Vermeiden Sie jegliche Art der Beschattung. In Mitteleuropa wird ein Neigungswinkel von ca. 30° bis 40° empfohlen. Nutzen Sie die vier, dem Paket beiliegenden Schrauben (Pos. 3 der Teileliste), um das Solarmodul auf einem festen Untergrund zu montieren.

EINSTELLUNG UND INBETRIEBNAHME

Nach der erfolgreichen Installation der Solarleuchte können Sie das Gerät mit wenigen, einfachen Schritten einstellen.

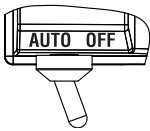
Wichtig:

Vergewissern Sie sich, dass die Solarleuchte wie im Abschnitt „Erstmaliges Aufladen der Solarleuchte“ beschrieben aufgeladen wurde, bevor die Leuchte eingeschaltet wird.

An der Haupt-Einheit befindet sich ein Schalter mit zwei Stellmöglichkeiten: AUTO und OFF.

AUTO: Stellung für Betrieb mit Bewegungsmelder.

OFF: Schaltet die Funktion des Bewegungsmelders / LED-Leuchte aus
Stellung für die Aufladung.



Einstellen des Bewegungsmelders

Stellen Sie den Schalter nach erfolgter Grundladung auf die Position AUTO.

Richten Sie den Bewegungsmelder in die Richtung, aus der Sie Bewegungen erkennen wollen. Stellen Sie den TIME-Regler an der Unterseite des Bewegungsmelders auf „Minimum“ (-) und den LUX-Regler auf die Position „hell“ (*). Testen Sie den Erfassungsbereich, indem Sie langsam um das zu überwachende Gebiet gehen. Wenn die Solarleuchte nicht wie gewünscht angeht, muss die Ausrichtung des Bewegungsmelders angepasst werden.

Am Bewegungsmelder befinden sich drei Regler:

TIME / SENS / LUX

- TIME** = Leuchtdauer: Sie können die Zeit, die die Leuchte nach dem Erkennen einer Bewegung eingeschaltet bleibt, auf einen Zeitraum zwischen ca. 10 Sekunden und 1 Minute einstellen. Drehen Sie den TIME-Regler in Richtung (+), um die Leuchtdauer zu erhöhen bzw. in Richtung (-), um die Leuchtdauer zu verringern.
Achtung: Der eingestellte Zeitraum beginnt nach dem Auslösen des Bewegungsmelders. Mit jeder nachfolgenden Erkennung einer Bewegung beginnt dieser Zeitraum wieder von vorn.
- SENS** = Sensitivität: Die Empfindlichkeit des Gerätes hängt von der Umgebungstemperatur ab. Je niedriger die Temperatur, desto größer ist die Empfindlichkeit des Bewegungsmelders. Verwenden Sie den SENS-Regler, um die Empfindlichkeit des Bewegungssensors einzustellen und so veränderte Umgebungstemperaturen auszugleichen.
Der Sensor ist am empfindlichsten, wenn den SENS-Regler vollständig in Richtung (+) gedreht wird.
- LUX** = Ansprechempfindlichkeit: Mit dem LUX-Regler kann die Umgebungshelligkeit eingestellt werden, bei der der Betrieb aufgenommen wird. Damit wird vermieden, dass die Leuchte bei Tageslicht zu leuchten beginnt. In der (*) Position wird die Leuchte am Tag und nachts eingeschaltet, während sie in der (D) Position nur nachts eingeschaltet wird. Sie können die gewünschte Lichtstärke, bei der die Einheit ihren Betrieb aufnimmt, mit dem LUX-Regler einstellen.

AUSTAUSCH DES AKKUS

Achtung: Wenn Sie den Akku wechseln, muss der Schalter an der Leuchteinheit auf OFF stehen und der Stecker des Solarmoduls von der Haupteinheit getrennt sein. Zum Ersetzen des Akkus montieren Sie zunächst das Gerät von seiner Unterlage ab. Lösen Sie dann die Gehäuseschrauben auf der Rückseite der Leuchteinheit. Lösen Sie sorgfältig die Anschlusskabel des Akkus und entfernen Sie die Akku-Halterung. Entfernen Sie den Akku aus dem Gehäuse und setzen Sie einen neuen Akku ein. Setzen Sie das Gerät in umgekehrter Reihenfolge wieder zusammen.

Achtung: Beachten Sie beim Anschließen des Akkus unbedingt die korrekte Polarität. Das Gerät könnte bei falscher Polung Schaden nehmen.

ALLGEMEINE SICHERHEITSHINWEISE

1. Verwenden Sie kein anderes Solarmodul als das mitgelieferte. Die Benutzung eines anderen Solarmoduls kann zu Verletzungen oder zur Beschädigung der Leuchte und zum Erlöschen der Garantie führen.
2. Verlegen Sie das Kabel so, dass es sicher befestigt ist und keine Gefahr (z. B. Stolpergefahr) davon ausgehen kann. Benutzen Sie die Solarleuchte nicht weiter, wenn das Kabel beschädigt oder defekt ist.

REINIGUNG

Halten Sie den Bewegungsmelder frei von Staub und Ablagerungen, indem Sie ihn gelegentlich mit einem feuchten Tuch abwischen. Verwenden Sie keine Chemikalien oder Scheuermittel zum Reinigen des Gerätes. Stellen Sie zudem sicher, dass das Solarmodul jederzeit frei von Schmutz und Ablagerungen gehalten wird. Eine verunreinigte Solarzelle kann den Akku nicht vollständig aufladen. Dies kann zur vorzeitigen Alterung des Akkus und zu einer unzuverlässigen Funktion des Geräts führen.

LAGERUNG

Folgen Sie diesen Schritten, falls Sie Ihre Leuchte mehr als zwei oder drei Tage im Haus lagern möchten, um Schäden an der Batterie zu vermeiden:

1. Stellen Sie den Schalter in die OFF-Position.
2. Lagern Sie die Leuchte und das Solarmodul dort, wo diese täglich Sonnenlicht oder Raumlicht erhalten können. Der Akku braucht Licht, um die Aufladung während der Lagerung zu erhalten.
3. Während einer längeren Lagerung muss die Einheit alle vier Monate voll aufgeladen werden. Um die volle Leistungsfähigkeit zu erhalten, lagern Sie sie nicht über längere Zeiträume.

BEACHTEN SIE DIE FOLGENDEN PROBLEMLÖSUNGEN:


1. **Problem:** Leuchte schaltet sich bei Bewegungen im Überwachungsbereich nicht ein.
Mögliche Lösungen: Stellen Sie sicher, dass:
 - Der Schalter in der Position „AUTO“ ist.
 - Der LUX-Regler nicht zu weit in Richtung (D) eingestellt ist.
 - Der Bewegungsmelder so eingestellt ist, dass Bewegungen erfasst werden können.
 - Die Solarzelle so ausgerichtet ist, dass sie tagsüber möglichst viel direktes Sonnenlicht erhält.
 - Die Ladung des Akkus nicht zu niedrig ist (über 3-4 Sonnentage aufladen, mit Schalter auf OFF).

2. **Problem:** Leuchte schaltet sich während des Tages ein.
Mögliche Lösungen: Stellen Sie sicher, dass der LUX-Regler nicht zu weit in Richtung (☀) eingestellt ist.
3. **Problem:** Leuchte blinkt schnell.
Mögliche Lösung:
 - Schwacher Akku. Solarleuchte über 3-4 Sonnentage aufladen, wobei der Schalter auf OFF stehen muss.
4. **Problem:** Ladezustandsanzeige wechselt auch nach 16 Stunden Aufladen über Netzteil noch nicht auf grün.
Mögliche Lösungen:
 - Prüfen Sie, ob das verwendete Netzteil mit den vorgeschriebenen Spezifikationen übereinstimmt.
 - Lassen Sie die Spannung des Akkus von einem Fachmann überprüfen, evtl. ist der Akku beschädigt und muss ausgetauscht werden.


Technische Daten:

Akku:	Blei-Gel-Akku, 6V, 4Ah
Solarmodul:	150x200mm, 10V/140+-10mA
Anschluss für Netzteil:	12V DC, min. 400mA, Hohlstecker 5,5/2,1 (innen positiv)
Anzahl LEDs:	8 x 0,5 W
Leuchtdauer:	einstellbar von ca. 10 Sekunden bis 1 Minute
Überwachungswinkel:	180° horizontal
Reichweite:	max. 12 Meter
Ansprechempfindlichkeit:	einstellbar von Tageslicht bis Nacht
Schutzart:	IP44
Umgebungstemperatur:	-10°C - +40°C

ENTSORGUNG

 Elektrogeräte umweltgerecht entsorgen! Elektrogeräte gehören nicht in den Hausmüll. Gemäß Europäischer Richtlinie 2002/96/EG über Elektro- und Elektronikaltgeräte müssen verbrauchte Elektrogeräte getrennt gesammelt und einer umweltgerechten Wiederverwertung zugeführt werden. Möglichkeiten zur Entsorgung des ausgedienten Geräts erfahren Sie bei Ihrer Gemeinde- oder Stadtverwaltung.

 Umweltschäden durch falsche Entsorgung der Batterien und Akkus!

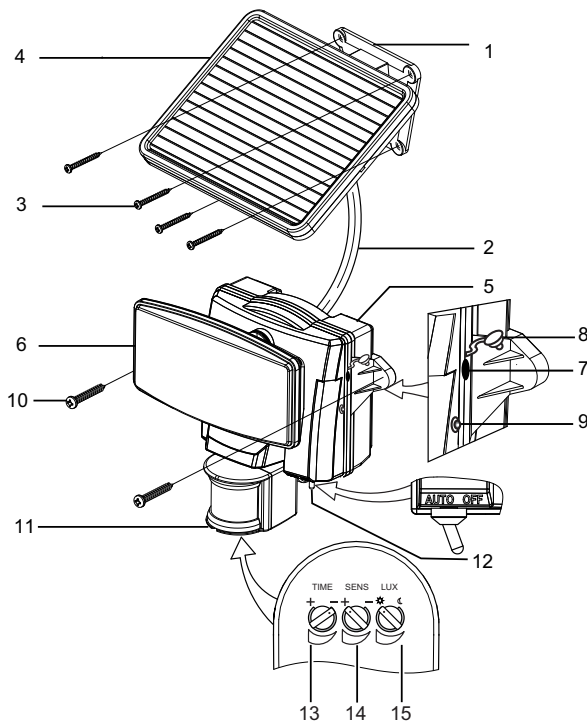
 Batterien und Akkus gehören nicht in den Hausmüll. Sie können giftige Schwermetalle enthalten und unterliegen der Sondermüllbehandlung. Geben Sie deshalb verbrauchte Batterien bei einer kommunalen Sammelstelle ab.

GB Installations- and Operating Instructions Solar LED-Lamp SOL 80 PLUS

Thank you for choosing our product. Before you use the product for the first time, you need to familiarize yourself with the following operating instructions and safety warnings. Only use the device as described and only for the areas of use that are indicated. Keep these instructions. If the device is given to someone else, make sure these instructions go with it.

PARTS LIST

1. Bracket
2. Power cable
3. Mounting screws for solar module (4x)
4. Solar module
5. Main unit
6. LED-unit
7. Charger
8. Protective cap
9. Charge level display (only when recharging through the power supply)
10. Mounting screws for main unit (2x)
11. Motion detector
12. AUTO / OFF switch
13. Control- light duration
14. Control- light duration
15. Control- responsiveness



INITIALLY CHARGING THE SOLAR POWERED LIGHT

Before you put the solar light into operation, it will need to be charged. You have two options:

Charging via the Solar Module:

Connect the cable from the solar module with the main unit.

The AUTO / OFF-switch on the main unit must be set to OFF. Place the solar module in a location where it will receive the maximum possible amount of direct sunlight.

Pay attention to the suggestions concerning a suitable mounting location in the next section. Depending on the season, weather and position of the solar module, charging can take up to 4 days before the lights can be put into operation.

**Charging via Main Line:**

Charging can also be affected using a commercially available, stabilised main power supply with the following specifications: 12V DC, min. 400 mA, hollow plug 5.5/2.1 (inside positive). The AUTO / OFF-switch on the main unit must be set to OFF. Remove the protective cap on the charger and attach the power supply. Plug the power supply into the main. The charge level display glow red. Leave the power supply plugged in until the charge level display turns green. Depending on the condition of the rechargeable battery, this can take up to 16 hours. Remove the power supply after a maximum of 16 hours and put the protective cap back on the charger.

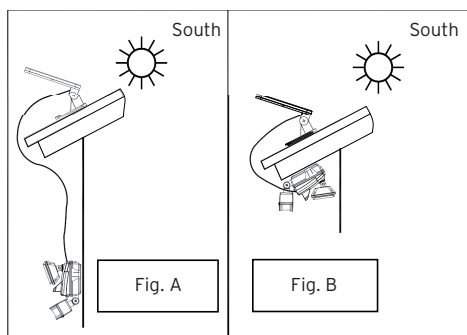
Important: Do not interrupt the power feed while charging since the rechargeable battery then might not have a complete charge.

SUITABLE MOUNTING LOCATIONS FOR THE SOLAR LIGHT AND SOLAR MODULE**Main Unit:**

The main unit contains the light, the motion detector and the battery (sealed lead-gel-battery 6V, 4 Ah). When mounting the main unit, keep in mind that the motion sensor's monitoring area, depending on the mounting height, covers a maximum of 180° with a range a maximum of 12 metres.

Mount the device as shown in Figures A or B. Use the two screws included in the packet (Item 10 in the parts list).

Attention: In the mounting procedure depicted in Figure B make absolutely sure that no water can get into the lighting unit. Make sure that you mount the unit in a location protected from rain.

**Solar module:**

The solar module is the main power source for the solar lights. It converts sunlight in to electricity and charges the battery. Please keep in mind when mounting the solar module that the solar cell requires as much DIRECT SUNLIGHT as possible. The longer the solar cell is exposed to direct sunlight, the longer the light can stay on.

To the greatest extent possible, the solar module should be aimed to the southern sky in order to maximize exposure to direct sunlight. In central Europe, an angle of inclination approximately 30° to 40° is recommended.

Use the four screws included in the packet (item 3 in the parts list) to mount the solar module on a very stable, solid supporting surface.

SETTINGS AND START-UP

After successfully installing the solar light, you can set-up the device in a few easy steps.

Solar LED lamp SOL 80 PLUS

Directions for use

GB

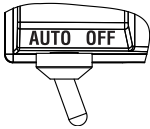
Important:

Make sure that the solar light was charged as described in the section „Initially Charging the Solar Powered Light“ before you activate the light.

On the main unit, there is a switch with two settings: AUTO and OFF.

AUTO: Position for operation using motion sensor.

OFF: Switches the motion sensor function / LED-light off
Position for charging.



Setting up the motion detector

Once the initial charging is completed, set the switch to AUTO.

Aim the motion detector in the direction from which you wish to detect motion. Set the TIME-control on the underside of the motion detector to "Minimum" (-) and the LUX-control to the "bright" (☀) position. Test the monitored area by walking around the area to be monitored slowly. If the solar light does not come on as desired, the motion sensor's aim needs to be adjusted.

There are three controls on the motion detector:

TIME / SENS / LUX

- 1. TIME** = Light duration: You can set the time that the light stays on after motion has been detected to a period of between around 10 seconds and 1 minute.
Turn the TIME-control in toward (+) to increase the light duration and toward (-) to reduce the light duration.
Note: The time period set begins after the motion detector has been triggered. Each time motion is detected, this period begins again.
- 2. SENS** = Sensitivity: The device's sensitivity depends on the ambient temperature. The lower the temperature, the greater the motion detector's sensitivity.
Use the SENS-control in order to set (or adjust) the motion detector's sensitivity and compensate for changes in the ambient temperature. The sensor is most sensitive when SENS-selector dial is completely turned toward (+).
- 3. LUX** = Response sensitivity: With the LUX-control, you can set the ambient light level at which the device activates. This keeps the lights from coming on in daylight. In the (☀) position, the light will activate day and night, while in the (☾) position, it will only come on at night. You can set the light level at which you want the unit to activate using the LUX-selector dial.

REPLACING THE BATTERY

Note: When replacing the battery the slider switch on the lighting unit must be set to OFF and the solar module's plug must be separated from the main unit.

To replace the battery, first remove the device from its supporting surface. Then loosen the screws on the housing on the back of the lighting unit. Carefully loosen the battery connector cable and remove the battery bracket. Remove the battery from the housing and put a new battery in. Re-assemble the device by reversing this sequence.

Note: Make sure the correct poles are connected when connecting the battery. Incorrect polarities can damage the device.

**GENERAL SAFETY TIPS**

1. Do not use any other solar module than the one provided. Using another solar module can cause injuries or damage to the light and termination of the warranty.
2. Lay the cable such that it is secured and cannot create any kind of hazard (e.g. hazard of tripping). Discontinue use of the solar light if the cable is damaged or defective.

CLEANING

Keep the motion detector free of dust and deposits by occasionally cleaning it with a damp cloth. Do not use any chemicals or abrasive agents to clean the device. Also, make sure that the solar module is always free of dirt and deposits. A dirty solar cell cannot completely charge the battery. This can cause premature aging in the battery and lead to unreliable function in the device.

STORAGE

Follow these steps if you are going to store you light for more than two or three days inside, in order to prevent damage to the battery:

1. Set the switch to the OFF-position.
2. Store the light and the solar module where the module can receive either sunlight or indoor light every day. The battery needs light in order to retain its charge while stored.
3. During long-term storage, the unit must be completely recharged every four months. In order to preserve complete and proper performance, do not store it for long periods.

NOTE THE FOLLOWING TROUBLESHOOTING SOLUTIONS:

1. **Problem:** Light does not activate when there is motion in the monitored area.
Possible Solutions: Make sure that:
 - The switch is in the "AUTO" position.
 - The LUX-control is not set too far in toward (D).
 - The motion detector is set such that movements can be detected.
 - The solar cell is aimed so that it can receive as much direct sunlight as possible during the day.
 - The battery's charge is not insufficient (charge for 3-4 sunny days with the switch set to OFF).
2. **Problem:** Light comes on during the day.
Possible Solution: Make sure that the LUX-control is not set too far toward (*).
3. **Problem:** Light flickers.
Possible Solution:
 - Weak battery. Charge the solar light for 3-4 sunny days, during which the switch must be set to OFF.
4. **Problem:** The charge level display still hasn't turned green after 16 hours of charging using the power supply.
Possible Solutions:
 - Check to see if the power supply you're using complies with the prescribed specifications.
 - Have the battery voltage checked by a technician; it is possible that the battery has been damaged and needs to be replaced.

**Solar LED lamp SOL 80 PLUS**

Directions for use

**Technical Data:**

Battery:	Lead-Gel-Battery, 6V, 4Ah
Solar module:	150x200mm, 10V/140+-10mA
Connection for power supply:	12V DC, min. 400mA, hollow plug 5,5/2,1 (inside positive)
Number of LEDs:	8 x 0,5 W
Light duration:	adjustable from about 10 seconds to 1 minute
Monitored angle:	180° horizontal
Range:	max. 12 metres
Response sensitivity:	adjustable from daylight to night
Protection Class:	IP44
Ambient temperature:	-10°C - +40°C

DISPOSAL

Dispose of electronic devices in an eco-friendly fashion! Electronic devices do not belong in your household waste. Compliant with European Guideline 2002/96/EG for electric and electronic devices, used electronic devices must be collected separately and taken in for environmentally sound re-cycling. Options for disposing of used devices may be obtained from your township, city or municipal government.



Incorrect disposal of batteries rechargeable batteries can harm the environment! Batteries and rechargeable batteries do not belong in the household waste. They can contain poisonous heavy metals and are subject to treatment as hazardous wastes. Take your used batteries to a municipal collection site.



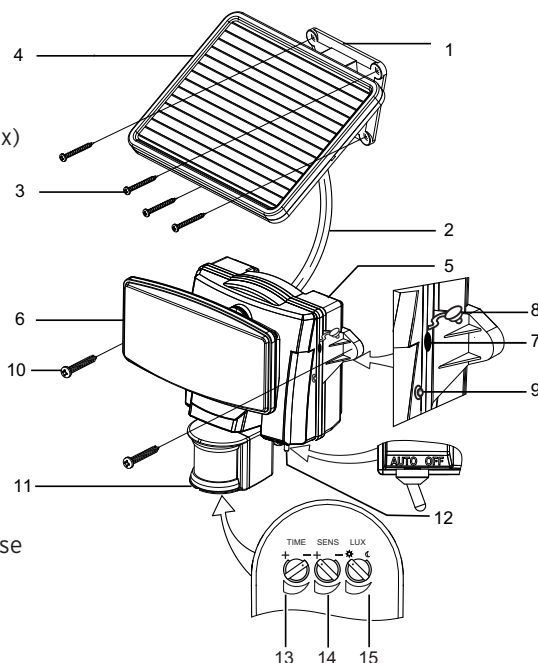
FR Instructions d'installation et d'utilisation Lampe à LED à énergie solaire SOL 80 PLUS

Merci beaucoup d'avoir acheté ce produit.

Familiarisez-vous avec le produit avant la première mise en service. Pour cela, lisez attentivement les instructions d'utilisation suivantes et les indications de sécurité. Utilisez l'appareil uniquement comme décrit et pour les domaines d'utilisation indiqués. Conservez ces instructions. Transmettez tous les documents en même temps que l'appareil en cas de transfert de ce dernier à un tiers.

LISTE DES PIÈCES

1. Support
2. Câble électrique
3. Vis de montage du module solaire (4x)
4. Module solaire
5. Unité principale
6. Unité à LED
7. Prise de chargement
8. Couvercle de protection
9. Indicateur d'état de charge (uniquement pour le chargement par bloc d'alimentation)
10. Vis de montage de l'unité principale (2x)
11. Détecteur de mouvement
12. Interrupteur AUTO / OFF
13. Roue de réglage durée d'éclairage
14. Roue de réglage sensibilité
15. Roue de réglage sensibilité de réponse



PREMIER CHARGEMENT DU SPOT SOLAIRE

Avant de mettre le spot solaire en marche, il faut d'abord charger celui-ci.

Vous avez deux possibilités pour cela :

Chargement par l'intermédiaire du module solaire :

Connectez le câble du module solaire à l'unité principale.

L'interrupteur AUTO / OFF de l'unité principale doit être en position OFF. Placez le module solaire à un endroit où il reçoit le plus longtemps possible la lumière directe du soleil.

Respectez aussi les indications sur les lieux de montage appropriés mentionnées au paragraphe suivant.

En fonction de la saison, des intempéries et de la position du module solaire, le chargement peut durer jusqu'à 4 jours avant que le spot ne puisse être mis en service.

Chargement par l'intermédiaire du courant de réseau :

Le chargement peut avoir lieu à l'aide d'un bloc d'alimentation stabilisé en vente dans le commerce et ayant les spécifications suivantes : 12V DC, min. 400mA, fiche creuse 5,5/2,1 (positif à l'intérieur). L'interrupteur AUTO / OFF de l'unité principale doit être en position OFF. Retirez le couvercle de protection de la prise de chargement et branchez le bloc d'alimentation. Connectez ensuite le bloc d'alimentation au réseau électrique. L'indicateur d'état de charge est allumé en rouge. Laissez le bloc d'alimentation branché jusqu'à ce que l'indicateur d'état de charge passe au vert. Ceci peut durer jusqu'à 16 heures en fonction de l'état des accus. Ôtez le bloc d'alimentation après max. 16 heures et remettez le couvercle de protection sur la prise de chargement.

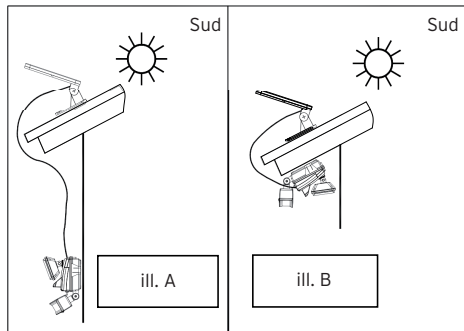
Important : ne pas interrompre l'alimentation électrique pendant le chargement, car, sinon, il est possible dans certaines circonstances que l'accu ne soit pas chargé complètement.

LIEUX DE MONTAGE APPROPRIÉS POUR LA LAMPE SOLAIRE ET LE MODULE SOLAIRE**Unité principale :**

L'unité principale contient la lampe, le détecteur de mouvement et l'accu (accu plomb-gel scellé, 6 V, 4 Ah). Lors du montage de l'unité principale, veuillez tenir compte du fait que la zone de surveillance du détecteur de mouvement s'élève à max. 180° selon la hauteur de montage pour une portée de max. 12 mètres.

Installez l'appareil comme indiqué sur l'illustration A ou B. Utilisez les deux vis fournies dans le paquet (Pos. 10 de la liste des pièces).

Attention : dans le type de montage représenté sur l'illustration B, il faut absolument éviter que de l'eau ne puisse pénétrer dans l'unité d'éclairage. Assurez-vous donc que le montage ait lieu dans un endroit à l'abri de la pluie.

**Module solaire :**

Le module solaire est la source électrique principale de la lampe solaire. Elle transforme la lumière solaire en courant électrique et charge l'accu. Lors du montage du module solaire, veuillez tenir compte du fait que la cellule solaire requiert le plus possible de LUMIÈRE SOLAIRE DIRECTE. Plus longtemps la cellule solaire est soumise à la lumière solaire directe, plus longtemps la lampe peut rester en service.

Le module solaire doit être orienté le plus possible vers le sud pour obtenir un rayonnement solaire direct. Évitez tout type d'ombrage. En Europe centrale, un angle d'inclinaison d'env. 30° à 40° est recommandé. Utilisez les quatre vis fournies dans le paquet (Pos. 3 de la liste des pièces) pour monter le module solaire sur une base solide.

RÉGLAGE ET MISE EN SERVICE

Après avoir réussi l'installation de la lampe solaire, vous pouvez régler l'appareil en suivant quelques étapes simples.

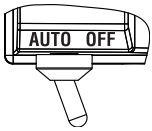
Important :

Assurez-vous que le spot solaire a été chargé comme décrit au paragraphe « Premier chargement du spot solaire » avant d'allumer le spot.

Un interrupteur avec deux possibilités de réglage, AUTO et OFF, se trouve sur l'unité principale.

AUTO : Position pour le fonctionnement avec détecteur de mouvement.

OFF : Eteint la fonction du détecteur de mouvement /spot à LED
Position pour le chargement.



Réglage du détecteur de mouvement

Placez l'interrupteur en position AUTO après que le chargement de base soit réussi. Orientez le détecteur de mouvement dans la direction en provenance de laquelle vous voulez capter les mouvements. Réglez la roue de réglage TIME, située dans la partie inférieure du détecteur de mouvement, sur « minimum » (-) et la roue de réglage LUX en position « clair » (*). Testez la zone de saisie, en vous déplaçant lentement dans la zone à surveiller. Si la lampe solaire ne s'allume pas comme souhaité, il faut adapter l'orientation du détecteur de mouvement.

3 roues de réglage se trouvent sous le détecteur de mouvement :

TIME / SENS / LUX

- 1. TIME** = Durée d'éclairage: vous pouvez régler la durée pendant laquelle la lampe reste allumée après la reconnaissance d'un mouvement sur un laps de temps compris entre env. 10 secondes et 1 minute. Tournez la roue de réglage TIME en direction du (+) pour augmenter la durée d'éclairage et en direction du (-) pour réduire la durée d'éclairage.
Attention : le laps de temps réglé commence après le déclenchement du détecteur de mouvement. Le laps de temps recommence depuis le début après chaque reconnaissance de mouvement suivante.
- 2. SENS** = Sensibilité : la sensibilité du détecteur de mouvement dépend de la température ambiante. Plus la température est basse, plus le détecteur de mouvement est sensible. Utilisez la roue de réglage SENS pour régler la sensibilité du détecteur de mouvement et compenser ainsi des changements de températures ambiantes. Le capteur est le plus sensible quand la roue de réglage SENS est tournée complètement dans la direction du (+).
- 3. LUX** = Sensibilité de réponse: la roue de réglage LUX permet de régler la luminosité ambiante avec laquelle le fonctionnement commence. Il est ainsi évité que la lampe commence à s'allumer avec la lumière du jour. Dans la position (*), la lampe s'allume jour et nuit, alors que dans la position (D) elle s'allume uniquement de nuit. La roue de réglage LUX vous permet de régler la luminosité souhaitée, avec laquelle l'unité commence à fonctionner.

REPLACEMENT DE L'ACCU

Attention : quand vous changez l'accu, l'interrupteur coulissant de l'unité d'éclairage doit se trouver sur OFF et la fiche du module solaire doit être séparée de l'unité principale. Pour remplacer l'accu, démontez d'abord l'appareil de sa base. Desserrez ensuite les vis du boîtier au dos de l'unité d'éclairage. Détachez le câble de raccordement de l'accu avec soin et retirez le support de l'accu. Sortez l'accu du boîtier et réinsérez un nouvel accu. Remontez l'appareil dans l'ordre inverse.

Attention : lors du raccordement de l'accu, veillez absolument à respecter la polarité. L'appareil pourrait subir des dégâts en cas de mauvaise polarité.

INDICATIONS GÉNÉRALES DE SÉCURITÉ

1. N'utilisez aucun autre module solaire que celui fourni à la livraison. L'utilisation d'un autre module solaire pourrait entraîner des blessures ou l'endommagement de la lampe et conduire à l'expiration de la garantie.
2. Placez le câble de sorte qu'il soit bien fixé et ne puisse présenter aucun risque (par exemple, risque de trébucher). Arrêtez d'utiliser la lampe solaire, si le câble est endommagé ou défectueux.

NETTOYAGE

Maintenez le détecteur de mouvement sans poussière et dépôts en le nettoyant à l'occasion avec un chiffon humide. N'utilisez aucun produit chimique ou produit récurant pour nettoyer l'appareil.

De plus, assurez-vous qu'à tout moment, il n'y ait aucune saleté ou dépôt sur le module solaire. Une cellule solaire encrassée ne peut pas charger l'accu complètement. Ceci peut entraîner une altération précoce de l'accu et un fonctionnement peu fiable de l'appareil.

STOCKAGE

Dans le cas où vous souhaitez stocker votre lampe plus de deux ou trois jours dans votre maison, suivez ces étapes pour éviter un endommagement de la pile :

1. Mettez l'interrupteur en position OFF.
2. Stocker la lampe et le module solaire là où ils peuvent recevoir chaque jour la lumière solaire ou la lumière de la pièce. L'accu requiert de la lumière pour conserver la charge pendant le stockage.
3. Pendant un stockage plus long, l'unité doit être chargée complètement tous les quatre mois. Ne pas la stocker pendant des périodes prolongées pour conserver une capacité complète.

OBSERVEZ LES SOLUTIONS DE PROBLEMES SUIVANTES :

1. **Problème :** la lampe ne s'allume pas en cas de mouvements dans la zone de surveillance.

Solutions possibles : assurez-vous que :

- l'interrupteur est en position « AUTO ».
- la roue de réglage LUX n'est pas réglée trop loin vers (D).
- le détecteur de mouvement est réglé de sorte que des mouvements puissent être captés.
- la cellule solaire est orientée de sorte qu'elle reçoit le plus possible de lumière solaire directe.
- la charge de l'accu n'est pas trop faible (charger pendant 3-4 jours de soleil, avec l'interrupteur sur OFF).

2. **Problème :** la lampe s'allume pendant la journée.


Solutions possibles : assurez-vous que la roue de réglage LUX n'est pas réglée trop loin vers (*).


3. **Problème :** la lampe clignote rapidement.
Solution possible :
 - l'accu est faible. Charger la lampe solaire pendant 3-4 jours de soleil, l'interrupteur devant rester sur OFF.
4. **Problème :** l'indicateur d'état de charge ne devient pas encore vert même après 16 heures de chargement par l'intermédiaire du bloc d'alimentation.
Solutions possibles :
 - Vérifiez que le bloc d'alimentation correspond aux spécifications prescrites.
 - Faites vérifier la tension de l'accu par un spécialiste, l'accu est éventuellement endommagé et doit être remplacé.

Caractéristiques techniques :

Accu :	accu plomb-gel, 6V, 4Ah
Module solaire :	150x200mm, 10V/140+-10mA
Raccordement pour bloc d'alimentation :	12V DC, min. 400mA, fiche creuse 5,5/2,1 (positif à l'intérieur)
Nombre de LED :	8 x 0,5 W
Durée d'éclairage :	réglable d'env. 10 secondes à 1 minute
Angle de surveillance :	180° horizontal
Portée :	max. 12 mètres
Sensibilité de réponse:	réglable de la lumière du jour à la nuit
Type de protection :	IP44
Température ambiante :	-10°C - +40°C

TRAITEMENT DES DÉCHETS

 Éliminez les appareils électriques en respectant l'environnement ! Les appareils électroniques n'ont pas leur place dans les ordures ménagères. Conformément à la directive européenne 2002/96/CE sur les appareils électriques et électroniques, les appareils électriques usagers doivent être collectés séparément et déposés dans un centre de recyclage respectueux de l'environnement. Vous pouvez connaître les possibilités de traitement des déchets de l'appareil ayant servi auprès de votre administration communale ou municipale.

 **Dommages environnementaux suite à un mauvais traitement des déchets relatif aux piles et accus !** Piles et accus n'ont pas leur place dans les ordures ménagères. Ils peuvent contenir des métaux lourds toxiques et sont soumis à un traitement des déchets spécial. Par conséquent, rendez les piles usées auprès d'un centre de collecte communal.

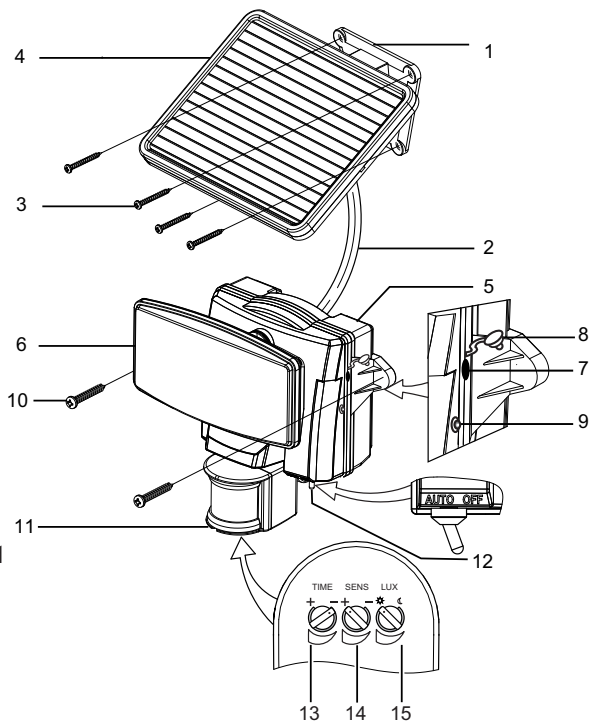
(NL) Installatie- en bedieningshandleiding LED-zonnecelspot SOL 80 PLUS

Hartelijk dan om voor dit product te kiezen.

Voordat u het apparaat voor de eerste maal gebruikt, dient u zich vertrouwd te maken met het product. Lees daarvoor zorgvuldig deze bedieningshandleiding en de veiligheidsaanwijzingen. Gebruik het apparaat enkel zoals beschreven en voor de beoogde doeleinden. Bewaar deze handleiding. Wanneer u het apparaat wedergeeft aan derden, dient u alle documentatie mee te overhandigen.

ONDERDELENLIJST

1. Houder
2. Stroomkabel
3. Montageschroeven voor zonnepaneel (4x)
4. Zonnepaneel
5. Hoofdelement
6. LED-element
7. Laadaansluiting
8. Beschermkapje
9. Laadindicatorlampje (enkel bij het opladen via adapter)
10. Montageschroeven hoofdelement (2x)
11. Bewegingsmelder
12. Schakelaar AUTO/OFF
13. Regelaar lichtduur
14. Regelaar gevoeligheid
15. Regelaar aanspreekgevoeligheid



DE ZONNELAMP VOOR HET EERST OPLADEN

Voordat u de zonnelamp in gebruik neemt, moeten die eerst worden opgeladen. Dat kunt u op twee manieren doen:

Opladen via het zonnepaneel:

Verbind de kabel van het zonnepaneel met het hoofdelement.

De AUTO / OFF-schakelaar aan het hoofdelement moet op OFF staan. Installeer het zonnepaneel op een plek waar het zo lang mogelijk direct zonlicht ontvangt. Houd ook rekening met de aanwijzingen in het volgende hoofdstuk over geschikte installatieplekken. Afhankelijk van het seizoen, het weer en de positie van het zonnepaneel, kan het opladen tot 4 dagen duren, voordat de lamp kan worden gebruikt.

Opladen via de netstroom:

Het apparaat kan worden opgeladen met een normaal verkrijgbare adapter met de volgende specificaties: 12V DC, min. 400 mA, DC-stekker 5,5/2,1 (binnen positief). De AUTO/OFF-schakelaar op het hoofdelement moet op OFF staan. Verwijder het beschermkapje van de laadaansluiting en sluit de adapter aan. Sluit vervolgens de adapter aan op het stroomnet. Het laadindicatorlampje staat in het rood. Laat de adapter insteken tot het lampje groen wordt. Dit kan, afhankelijk van de toestand van de accu's, tot 16 uur duren. Verwijder na maximaal 16 uur de adapter en zet het beschermingskapje terug op de laadaansluiting.

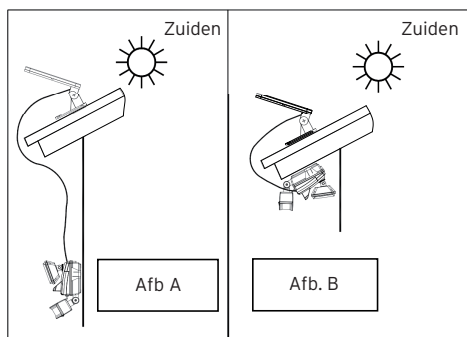
Belangrijk: Onderbreek tijdens het laden de stroomtoevoer niet, want anders kan het zijn dat de accu's niet volledig worden opgeladen.

GESCHIKTE MONTAGEPLAATSEN VOOR ZONNELAMP EN ZONNEPANEEL**Hoofdelement:**

Het hoofdelement bevat de lamp, de bewegingsmelder en de accu (verzegelde loodgelaccu, 6V, 4 Ah). Houd bij het monteren van het hoofdelement er rekening mee dat het detectiegebied van de bewegingsmelder, afhankelijk van de montagehoogte, max. 180° bij een reikwijdte van ong. 12 meter bedraagt.

Plaats het apparaat zoals uitgebeeld op afbeelding A of B. Gebruik de twee meegeleverde schroeven (pos. 10 van de onderdelenlijst).

Opgelet: Bij het type montage zoals afgebeeld in afbeelding B dient erop gelet te worden dat er geen water in de lamp mag indringen. Vergewist u zich ervan dat het element op een tegen de regen beschutte plaats gemonteerd wordt.

**Zonnepaneel:**

Het zonnepaneel is de hoofdstroombron van de zonnelamp. Ze verandert zonlicht in stroom en laadt de accu op. Houd er bij de montage van het zonnepaneel rekening mee dat de zonnecel DIRECT ZONLICHT nodig heeft. Hoe langer de zonnecel blootgesteld wordt aan direct zonlicht, hoe langer de lamp kan werken.

De zonnemodule dient zo veel mogelijk naar het zuiden gericht te zijn, om zo een rechtstreekse bestraling door te zon te verkrijgen. Vermijd elke vorm van schaduw.

In Midden-Europa wordt een hellingshoek van ong. 30° tot 40° aanbevolen.

Gebruik de vier meegeleverde schroeven (pos. 3 van de onderdelenlijst), om het zonnepaneel op een vaste ondergrond te monteren.

INSTELLING EN INGEBRUIKNAME

Na het installeren van de zonnelamp kunt u het apparaat in enkele eenvoudige stappen instellen.

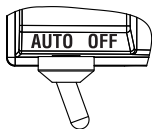
Belangrijk:

Controleer voordat u de zonnelamp inschakelt of ze eerst werd opgeladen zoals beschreven in het hoofdstuk 'Zonnelamp voor het eerst opladen'.

Aan het hoofdelement bevindt zich een schakelaar met twee instelmogelijkheden: AUTO en OFF.

AUTO: Stand voor gebruik met bewegingsmelder.

OFF: Schakelt de werking van de bewegingsmelder/LED-lamp uit
Stand voor het opladen.



Instellen van de bewegingsmelder

Stel na het opladen de schakelaar op de positie AUTO.

Richt de bewegingsmelder in de richting van het gebied waarin u bewegingen wil detecteren. Stel de TIME-regelaar aan de onderkant van de bewegingsmelder op „Minimum“ (-) en de LUX-regelaar in de positie „helder“ (*). Test het detectiegebied door langzaam langs het bewaakte gebied te gaan. Wanneer de zonnelamp niet zoals gewenst inschakelt, moet de instelling van de bewegingsmelder worden aangepast.

Aan de bewegingsmelder bevinden zich drie regelaars:

TIME / SENS / LUX

- TIME** = Verlichtingsduur: U kunt de tijdsspanne tijdens de welke de lamp blijft branden na het detecteren van een beweging, instellen tussen ong. 10 seconden en 1 minuut. Draai de TIME-regelaar in de richting (+) om de verlichtingsperiode te verlengen, c.q. in de richting (-) om de verlichtingsperiode te verkorten.
Opgelet: De ingestelde verlichtingsduur begint na het activeren van de bewegingsmelder. Telkens wanneer er een beweging wordt gedetecteerd, begint deze verlichtingstijd opnieuw.
- SENS** = Gevoeligheid: De gevoeligheid van het apparaat hangt af van de omgevingstemperatuur. Hoe lager de temperatuur, hoe groter de gevoeligheid van de bewegingsmelder is. Gebruik de SENS-regelaar om de gevoeligheid van de bewegingssensor in te stellen en zo de veranderde omgevingstemperaturen te compenseren. De sensor is het meest gevoelig wanneer de SENS-regelaar volledig in de richting (+) gedraaid is.
- LUX** = Aanspreekgevoeligheid: Met de LUX-regelaar kan de omgevingshelderheid waarop de werking geactiveerd dient te worden, worden ingesteld. Daardoor wordt vermeden dat de lamp bij daglicht begint te branden. In de (*) positie wordt de lamp zowel overdag als 's nachts ingeschakeld, terwijl hij in de (D) positie enkel 's nachts wordt ingeschakeld. U kunt de gewenste lichtsterkte waarbij het element in werking moet treden, instellen aan de hand van de LUX-regelaar.



VERVANGEN VAN DE ACCU

Opgelet: Bij het vervangen van de accu moet de schuifschakelaar van de lamp op OFF staan en moet de stekker van het zonnepaneel losgekoppeld zijn van het hoofdelement. Voor het vervangen van de accu haalt u eerst het apparaat van zijn basis. Draai dan de behuizingsschroeven op de rugzijde van de lamp los. Maak voorzichtig de aansluitkabel van de accu los en verwijder de accu-houder. Verwijder de accu uit de behuizing en plaats een nieuwe accu. Zet het apparaat in omgekeerde volgorde opnieuw in elkaar.

Opgelet: Let bij het aansluiten van de accu op de juiste polariteit. Bij een verkeerde polariteit kan het apparaat beschadigd worden.

ALGEMENE VEILIGHEIDSAANWIJZINGEN

1. Gebruik enkel het meegeleverde zonnepaneel. Het gebruik van een ander zonnepaneel kan verwondingen of beschadiging van de lamp veroorzaken en tot het vervallen van de waarborg leiden.
2. Leg de kabel zo, dat hij veilig vastgemaakt is en geen gevaar (bv. struikelen) kan veroorzaken. Gebruik de zonnelamp niet indien de kabel beschadigd of defect is.

REINIGING

Houd de bewegingsmelder vrij van stof en sediment door hem regelmatig met een natte doek af te wissen. Gebruik geen chemische reinigingsmiddelen of schuurmiddelen voor het reinigen van het apparaat. Verzekert bovendien dat het zonnepaneel steeds vrij van vuil en sediment is. Een vuil zonnepaneel kan de accu niet volledig opladen. Dit kan het voortijdig verouderen van de accu en een onbetrouwbare werking van het apparaat veroorzaken.

BEWARING

Volg deze stappen indien u de lamp meer dan twee of drie dagen binnenshuis wil bewaren, om schade aan de batterij te vermijden.

1. Zet de schakelaar op de OFF-stand.
2. Bewaar de lamp en het zonnepaneel op een plaats waar ze dagelijks zonlicht of omgevingslicht krijgen. De accu heeft licht nodig om de lading tijdens de bewaring te behouden.
3. Bij een langere bewaring moet het element om de vier maanden volledig opgeladen worden. Om het volledige prestatievermogen te behouden, bewaart u het product niet over langere periodes.

NEEM DE VOLGENDE PROBLEEMOPLOSSINGEN IN ACHT:

1. **Probleem:** De lamp begint niet te branden bij beweging in het detectiegebied.

Mogelijke oplossingen: Controleer of:

- De schakelaar in de positie „AUTO“ staat.
- de LUX-regelaar niet te ver in de richting (D) ingesteld is.
- de bewegingsmelder zo ingesteld is, dat bewegingen geregistreerd kunnen worden.
- het zonnepaneel zo gericht is, dat ze overdag zo veel mogelijk zonlicht krijgt.
- de lading van de accu niet te laag is (3-4 zonnedagen lang opladen, met de schakelaar op OFF).

2. **Probleem:** De lamp schakelt overdag aan.

Mogelijke oplossing: Controleer of de LUX-regelaar niet te ver in de richting (M) ingesteld is.

3. **Probleem:** Lamp knippert snel.

Mogelijke oplossing:

- zwakke accu Zonnelamp gedurende 3-4 zonnedagen opladen, waarbij de schakelaar op OFF moet staan.

LED-zonnecelspot SOL 80 PLUS

Handleiding

NL

4. **Probleem:** Het laadindicatorlamje wordt na 16 uur laden via de adapter niet groen.

Mogelijke oplossingen:

- Controleer of de gebruikte adapter overeenkomt met de voorgeschreven specificaties.
- Laat de spanning van de accu's controleren door een vakman, misschien is de accu beschadigt en moet ze vervangen worden.

Technische informatie:

Accu:	Loodgelaccu, 6V, 4Ah
Zonnepaneel:	150x200mm, 10V/140+-10mA
Aansluiting voor adapter:	12V DC, min. 400mA, DC-stekker 5,5/2,1 (binnen positief)
Aantal led-lampjes:	8 x 0,5 W
Verlichtingstijd:	instelbaar van ong. 10 seconden tot 1 minuut
Detectiehoek:	180° horizontaal
Reikwijdte:	max. 12 meter
Aanspreekgevoeligheid:	instelbaar van daglicht tot nacht
Veiligheidsklasse:	IP44
Omgevingstemperatuur:	-10°C - + 40°C

AFVALVERWIJDERING

 Elektrische apparaten milieuvriendelijk verwijderen! Elektrische apparaten horen niet bij het gewone huisvuil! Conform de Europese richtlijn 2002/96/EG betreffende elektrische en elektronische apparatuur moeten afgedankte elektrische apparaten gescheiden ingezameld worden en op een milieuduurzame manier gerecycleerd worden. Vraag bij uw gemeentebestuur naar de mogelijkheden voor het verwijderen van afgedankte apparaten.

 **Het verkeerd verwijderen van batterijen en accu's kan het milieu beschadigen!**
 Batterijen en accu's horen niet bij het gewone huisvuil. Ze kunnen giftige zware metalen bevatten en moeten gescheiden verwijderd worden. Geef daarom de lege batterijen af bij het inzamelpunt van uw gemeente.

SE Installations- och bruksanvisning Solar-LED-strålkastare SOL 80 PLUS

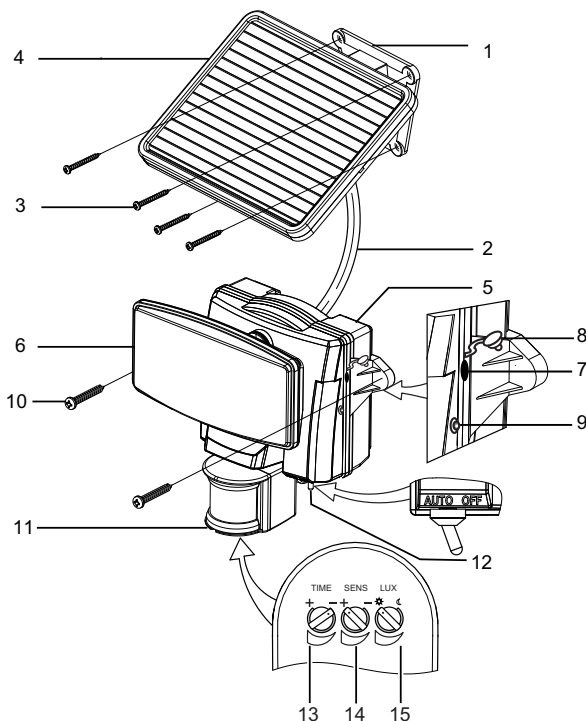
Tack för att du har bestämt dig för att köpa den här produkten.

Bekanta dig med produkten innan du börjar använda den. Läs därför följande bruksanvisning och säkerhetsanvisningar noga. Använd bara utrustningen så som beskrivits och för det den är avsedd för.

Spara denna anvisning. Vid överlåtande av utrustningen till tredje person skall också bruksanvisningen överlämnas.

I FÖRPACKNINGEN

1. Hållare
2. Elkabel
3. Monteringskruvar för solcellsmodulen (4x)
4. Solcellsmodul
5. Huvudenhet
6. LED-enhet
7. Laddare
8. Skyddshätta
9. Laddningsnivåvisare (endast vid laddning via elnätet)
10. Monteringskruvar huvudenheten (2x)
11. Rörelselarm
12. AUTO / OFF-omkopplare
13. Inställningsvred lystid
14. Inställningsvred sensitivitet
15. Inställningsvred känslighet



FÖRSTA UPPLADDNINGEN AV SOLCELLSLAMPAN

Innan du börjar använda solcellslampans måste den laddas upp. Det finns två sätt att göra detta på:

Laddning med solcellsmodulen:

Koppla in kabeln från solcellsmodulen i huvudenheten. AUTO / OFF-omkopplaren på huvudenheten måste ställas i OFF-läget. Placera solcellsmodulen så att den utsätts för direkt solljus så länge som möjligt. Observera också anvisningarna beträffande lämpliga monteringsställen i nästa avsnitt.

Beroende av årstid, väder och solcellmodulens läge, kan uppladdningen ta upp till 4 dagar innan lampan kan börja användas.

Solar-LED-strålkastare SOL 80 PLUS

Bruksanvisning



Laddning via elnätet:

Uppladdningen kan utföras med hjälp av en kommersiell stabiliserad nätdel som har följande specifikationer: 12V DC, min. 400 mA, koaxialkontakt 5,5/2,1 (innersta positiv). AUTO / OFF-omkopplaren på huvudenheten måste stå i OFF-läget. Avlägsna skyddshöljet på laddningsurtaget och stäng nätdelen. Koppla sedan nätdelen till elnätet.

Laddningsindikatorn lyser rött. Låt nätdelen vara inkopplad tills laddningsindikatorn växlar över till grönt. Detta kan, beroende på batteriernas kondition, ta upp till 16 timmar. Koppla ur nätdelen efter max. 16 timmar och sätt tillbaka skyddshöljet på laddningsurtaget.

Viktigt: Avbryt inte strömtillförseln under laddningsförloppet, annars kanske inte batterierna laddas upp ordentligt.

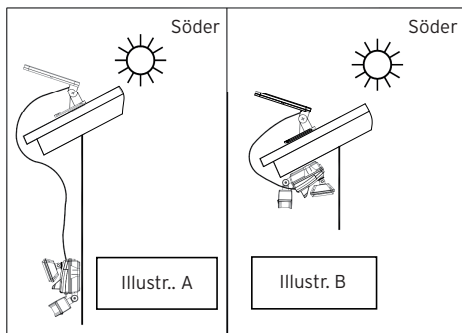
BÄSTA MONTERINGSSTÄLLE FÖR SOLCELLSLAMPAN OCH SOLCELLSMODULEN

Huvudenhet:

Huvudenheten innehåller lampen, rörelselarmet och batteriet (inkapslat bly-gel-batteri, 6 V, 4 Ah). Betänk, när du monterar huvudenheten, att rörelselarmets övervakningsområde, beroende på monteringshöjden är max. 180° vid en räckvidd på cirka 12 meter.

Sätt upp apparaten så som visas i illustrationerna A och B. Använd de båda skruvarna som ligger med i paketet (pos. 10 på innehållslistan).

OBS: I den monteringsmetod som visas i illustration B måste man absolut se till att inget vatten kan tränga in i lampenheten. Försäkra dig därför om att monteringen sker på ett



regnskyddat ställe.

Solcellsmodul:

Solcellsmodulen är solcellslampans huvudströmkälla. Den omvandlar solljus till ström och laddar batteriet. När du monterar solcellsmodulen måste du tänka på att den behöver DIREKT SOLLJUS. Ju längre solcellen befinner sig i direkt solljus ju längre kan lampan vara i drift. Solcellsmodulen skall om möjligt vara riktad mot söder för att få direkt solljus. Undvik alla former av skugga. I Centraleuropa rekommenderas en lutningsvinkel på cirka 30° till 40°. Använd de fyra skruvarna som finns i paketet (pos. 3 i innehållslistan) för att montera solcellsmodulen på ett fast mark.

INSTÄLLNING OCH IGÅNGSÄTTNING

Efter att ha monterat solcellslampan kan du med några enkla steg göra inställningarna.

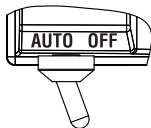
Viktigt:

Försäkra dig om att solcellslampan laddas upp enligt beskrivningen i "Första uppladdningen av solcellslampan", innan lampan sätts på.

På huvudenheten finns en omkopplare med två lägen: AUTO och OFF.

AUTO: Läge för drift tillsammans med rörelsedetektor.

OFF: Stänger av rörelsedetektorns/LED-lampans funktion för uppladdning.



Inställning av rörelselarmet

Efter grundladdningen sätts omkopplaren i läget AUTO.

Rikta rörelselarmet i den riktning där det skall upptäcka rörelser. Sätt TIME-reglaget på larmets undersida till »minimum« (-) och LUX-reglaget i »ljus« (☀)-läget. Testa täckningen genom att gå långsamt över det övervakade området. Om solcellslampan inte tänds som önskat måste rörelselarmets riktning anpassas.

På rörelselarmet finns tre reglage.

TIME / SENS / LUX

- TIME** = Ljustid: Du kan ställa in tiden lampan skall lyse när rörelse har upptäckts från cirka 10 sekunder till 1 minut. Vrid TIME-reglaget mot (+) för att öka ljustiden och mot (-) för att minska den.
OBS: Den inställda tidsperioden börjar när rörelselarmet löses ut. Vid varje upptäckt av rörelse börjar tidsrymden om från början.
- SENS** = Sensitivitet: Apparaten känslighet är beroende på omgivningens temperatur. Ju lägre temperatur desto högre känslighet. Använd SENS-reglaget för att ställa in rörelselarmets känslighet så att omgivningstemperaturen kan jämnas ut. Sensorn är känsligast när SENS-reglaget vrids hela vägen mot (+).
- LUX** = Responskänslighet: Med LUX-reglaget kan den omgivande ljusstyrkan ställas in, vilken sätter igång apparaten. På så sätt undviks att lampan börjar lysa på dagen. I (☀) läget ställs lampan in för dag och natt, medan (☾) läget bara tänder lampan nattetid.
Du kan ställa in vilken ljusstyrka enheten skall tillåta, med LUX-reglaget.

BATTRIBYTE

OBS: När batteriet skall bytas måste skjutreglaget på lampenheten stå på OFF och solcellmodulens stickkontakt är skild från huvudenheten.

För att byta ut batteriet måste man först ta loss apparaten från underlaget. Lossa sedan skruvarna i höljet på baksidan av lampenheten. Lossa försiktigt anslutningssladden till batteriet och ta bort batterihållaren. Ta ut batteriet ur facket och sätt i det nya. Montera ihop apparaten i motsatt ordning.

OBS: När man kopplar in batteriet måste man ta hänsyn till polariteten. Apparaten kan skadas vid felaktig polaritet.

ALLMÄNNA SÄKERHETSANVISNINGAR

1. Använd ingen annan solcellsmodul än den som levererats. Användning av en annan solcellsmodul kan leda till olycka eller skada på lampan, och upphäver garantin.
2. Dra kabeln så att den sitter fast ordentligt och ingen risk (se B. Snubbelrisk) kan uppstå. Använd inte solcellslampan om kabeln är skadad eller defekt.

RENGÖRING

Håll rörelselarmet fritt från damm och avlagringar med hjälp av en fuktig trasa. Använd inga kemikalier eller slipande medel för rengöring av apparaturen. Se dessutom till att solcellsmodulen alltid kan hållas fri från smuts och avlagringar. En förorenad solcell kan inte ladda upp batteriet ordentligt. Detta kan förorsaka förkortad livslängd för batteriet och försämrad funktion hos apparaten.

FÖRVARING

Följ dessa steg om du måste förvara lampan i huset under två eller tre dagar, för att undvika skador på batteriet.

1. Sätt omkopplaren i OFF-läget.
2. Förvara lampan och solcellsmodulen där dessa dagligen får solljus eller rumsbelysning. Batteriet behöver ljus för att hålla laddningen under förvaringen.
3. Under längre tids förvaring måste enheten fulladdas var fjärde månad. För att nå full kapacitet skall den inte förvaras under längre tidsperioder.

OBSERVERA FÖLJANDE PROBLEMLÖSNINGAR:

1. **Problem:** Ljuset tänds inte vid rörelser i övervakningsområdet.

Möjliga lösningar: Säkerställ att:

- Omkopplaren är i »AUTO«-läget.
- LUX-reglaget inte är inställt alltför långt åt (D).
- Att rörelselarmet är inställt så att rörelser kan uppfattas.
- Att solcellen är riktad så att den får direkt solljus, om möjligt, hela dagen.
- Att batteriets laddning inte är för låg (ladda under 3-4 soldagar med omkopplaren på OFF).

2. **Problem:** Lampan tänds under dagen.

Möjlig lösning: Säkerställ att LUX- reglaget inte är ställt alltför långt mot (*).

3. **Problem:** Lampan blinkar snabbt.

Möjlig lösning:

- Svagt batteri. Ladda solcellslampan under 3-4 soldagar, då omkopplaren måste stå på OFF.

4. **Problem:** Laddningsindikatorn växlar inte över till grönt efter 16 timmar.



Möjliga lösningar:

- Kontrollera om nändelen som används stämmer överens med den rekommenderade specifikationen.
- Låt en fackman kontrollera batteriernas spänning då de eventuellt kan vara skadade och då måste bytas ut.


**Tekniska data**

Batteri:	Bly-gel-batteri, 6V, 4Ah
Solcellsmodul:	150x200mm, 10V/140+-10mA
Anslutning för nätdelen:	12V DC, min. 400mA, koaxialkontakt 5,5/2,1 (innersta positiv)
Antal LED:er:	8 x 0,5 W
Lystid:	inställbar från cirka 10 sekunder till 1 minut
Övervakningsvinkel:	180° horisontellt
Räckvidd:	max. 12 meter
Reaktionskänslighet:	inställbar från dagsljus till natt
Skyddsklass:	IP44
Omgivande temperatur:	-10°C - +40°C

AVFALLSHANTERING

 Elektriska apparater skall hanteras med miljöhänsyn! Elektriska apparater hör inte hemma i hushållsavfallet. Enligt den Europeiska riktlinjen 2002/96/EG om Elektro-
 och gammal elektronisk utrustning måste förbrukade elektroniska apparater samlas in åtskilda för miljöriktig återanvändning. Avfallsmöjligheter för förbrukade apparater erbjuds av din kommun eller stadsdelsförvaltning.

Miljöskador genom felaktig hantering av batterier och ackumulatörer.

 Batterier och ackumulatörer hör inte hemma i hushållsavfallet. De kan innehålla giftiga tungmetaller och förstör sopsorteringen. Lämna därför förbrukade batterier till kommunala uppsamlingsställen.

ES Manual de instalación y funcionamiento Reflector solar de LED SOL 80 PLUS

Le agradecemos que se haya decidido por este producto.

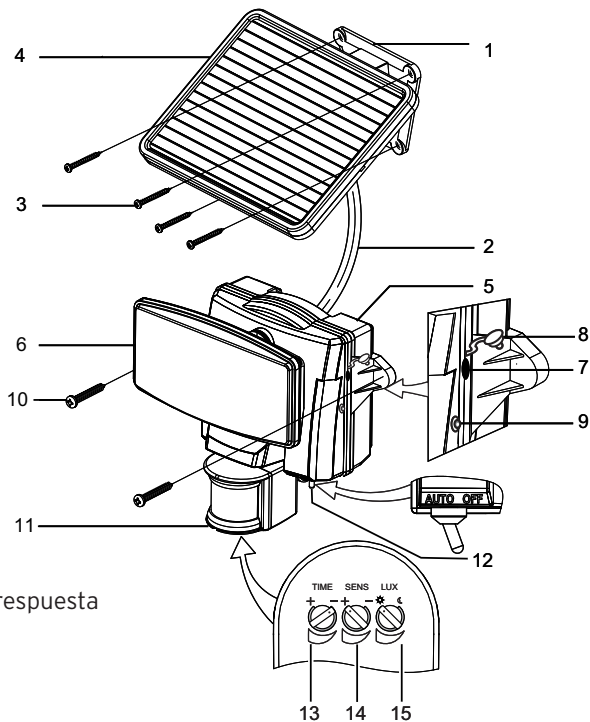
Antes de la primera puesta en funcionamiento, familiarícese con el producto. Para ello lea detenidamente el siguiente manual de instrucciones y las indicaciones de seguridad.

Únicamente utilice el aparato de la forma descrita y para el fin previsto.

Guarde el presente manual de instrucciones. Entregue toda la documentación en el caso de vender el aparato a un tercero.

LISTA DE COMPONENTES

1. Soporte
2. Cable de alimentación
3. Tornillos de montaje del módulo solar (4x)
4. Módulo solar
5. Unidad principal
6. Unidad LED
7. Conexión de carga
8. Tapa protectora
9. Indicador de estado de carga (sólo en caso de carga mediante conector de red)
10. Tornillos de montaje de la unidad principal (2x)
11. Detector de movimiento
12. Interruptor AUTO / OFF
13. Regulador de la duración de iluminación
14. Regulador de la sensibilidad
15. Regulador de la sensibilidad de respuesta



PRIMERA CARGA DE LA LÁMPARA SOLAR

La lámpara solar debe cargarse antes de ponerse en funcionamiento. Existen dos opciones para cargar la lámpara:

Carga a través del módulo solar:

Conecte el cable del módulo solar a la unidad principal.

Asegúrese de que el interruptor AUTO/OFF de la unidad principal esté ajustado en OFF. Coloque el módulo solar en un lugar donde esté expuesto lo menos posible a los rayos directos del sol. Tenga en cuenta las indicaciones sobre los lugares adecuados para el montaje del siguiente apartado.

En función de la época del año, el estado del tiempo y la posición del módulo solar, la lámpara puede necesitar hasta 4 días para cargarse y después ponerse en funcionamiento.

Carga a través de la red:

La lámpara puede cargarse mediante un conector de red estabilizado, corriente y con las siguientes especificaciones: 12V DC, mín. 400 mA, conector hueco 5,5/2,1 (interior positivo). Asegúrese de que el interruptor AUTO/OFF de la unidad principal esté ajustado en OFF. Retire la tapa protectora de la conexión de carga y enchufe el conector de red. A continuación, conecte el conector a la red eléctrica. El indicador de estado de carga se ilumina en rojo. Deje el conector de red enchufado hasta que el indicador de estado de carga cambie a verde. Este proceso puede durar hasta 16 horas dependiendo del estado de la batería. Desenchufe el conector de red transcurridas las 16 horas como máximo y vuelva a colocar la tapa protectora en la conexión de carga.

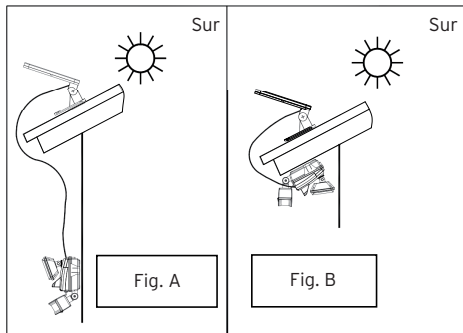
Importante: No interrumpa el suministro de corriente durante el proceso de carga para que la batería pueda cargarse completamente.

LUGARES DE MONTAJE ADECUADOS PARA LA LÁMPARA Y EL MÓDULO SOLAR
Unidad principal:

La unidad principal está compuesta por la lámpara, el detector de movimiento y la batería (batería de plomo-gel sellada, 6 V, 4 Ah). Tenga en cuenta al instalar la unidad principal que el área de control del detector de movimiento es, según la altura de montaje, de 180° máx. con un alcance de 12 metros máx.

Coloque el aparato como se muestra en la figura A o B. Utilice los dos tornillos que se suministran en el embalaje (pos. 10 de la lista de componentes).

Atención: Al montar el aparato como se muestra en la figura B, debe prestarse especial atención a que no entre agua en la lámpara. Por lo tanto, asegúrese de que el montaje se realiza en un lugar protegido de la lluvia.

**Módulo solar:**

El módulo solar es la fuente de corriente principal de la lámpara solar. Convierte la luz solar en corriente eléctrica y carga la batería. Tenga en cuenta al instalar el módulo solar que la célula solar necesita la LUZ SOLAR más DIRECTA posible. Cuanto más tiempo esté expuesta la célula solar a la luz directa del sol, más tiempo podrá estar en funcionamiento la lámpara. El módulo solar debe apuntar al punto más al sur posible para recibir una radiación solar directa. Evite cualquier tipo de sombra. En Centroeuropa se recomienda un ángulo de inclinación de 30° a 40° aprox.

Utilice los cuatro tornillos que se suministran en el embalaje (pos. 3 de la lista de componentes) para instalar el módulo solar sobre una base resistente.

AJUSTE Y PUESTA EN FUNCIONAMIENTO

Después de la instalación de la lámpara solar, podrá ajustar fácilmente el aparato en unos pocos pasos.

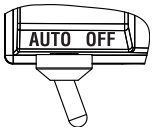
Importante:

Asegúrese de que la lámpara solar se cargó como se describe en el apartado "Primera carga de la lámpara solar antes de encenderla."

La unidad principal dispone de un interruptor con dos opciones de ajuste: AUTO y OFF.

AUTO: Ajuste para el funcionamiento de la lámpara con un detector de movimiento.
Ajuste del modo de funcionamiento normal.

OFF: Desconecta el detector de movimiento/la luz LED
Ajuste para la carga de la lámpara.



Ajuste del detector de movimiento

Ajuste el interruptor en la posición AUTO después de la carga inicial.

Oriente el detector de movimiento hacia el lugar donde quiera que se detecten movimientos. Ajuste el regulador TIME en la parte inferior del detector de movimiento en "Mínimo" (-) y, el regulador LUX en la posición "claro" (*). Compruebe el área de registro de movimientos caminando lentamente por la zona que debe controlarse. Si la lámpara solar no se enciende como desea, deberá modificarse la orientación del detector de movimiento.

El detector de movimiento dispone de tres reguladores:

TIME / SENS / LUX

- TIME** = duración de iluminación: Puede ajustar el intervalo de tiempo que debe quedar encendida la lámpara después de detectar un movimiento entre 10 segundos y 1 minuto aprox. Gire el regulador TIME en dirección (+) para incrementar el tiempo de iluminación o en dirección (-) para disminuir el tiempo de iluminación.
Atención: El intervalo de tiempo establecido comienza con la activación del detector de movimiento. Cada vez que se vuelva a detectar movimiento, este periodo de tiempo comenzará desde cero.
- SENS** = sensibilidad: La sensibilidad del aparato depende de la temperatura ambiente. Cuanto más baja sea la temperatura, mayor será la sensibilidad del detector de movimiento. Utilice el regulador SENS para ajustar la sensibilidad del sensor de movimiento y compensar la modificación de la temperatura ambiente. La sensibilidad máxima del sensor se alcanza cuando la rueda de ajuste SENS esté girada hasta el tope en dirección (+).
- LUX** = sensibilidad de respuesta: Con el regulador LUX puede ajustar la claridad del entorno con la que desea que se ponga en funcionamiento el aparato. Así se impide que la lámpara se encienda durante el día. En la posición (*) se enciende la lámpara por el día y por la noche, mientras que en la posición (D), solamente por la noche. Puede ajustar con el regulador LUX la intensidad luminosa que desea al encenderse la unidad.

CAMBIO DE LA BATERÍA

Atención: Para cambiar la batería, el interruptor deslizante de la lámpara debe estar en OFF y el conector del módulo solar no debe estar conectado a la unidad principal. Primero desmonte la base del aparato. Afloje los tornillos de la carcasa en la parte posterior de la lámpara. Desconecte con cuidado el cable de conexión de la batería y retire el soporte. Extraiga la batería de la carcasa y coloque una nueva. Vuelva a montar el aparato siguiendo el orden inverso.

Atención: Asegúrese de colocar la batería con la polaridad correcta. El aparato puede sufrir daños si se equivoca de polaridad.

INSTRUCCIONES GENERALES DE SEGURIDAD

1. No utilice un módulo solar diferente al suministrado. El empleo de otro módulo solar puede producir lesiones personales o daños en la lámpara, además de la extinción de la garantía.
2. Coloque el cable de forma segura sin que suponga ningún peligro (p. ej. por tropiezo). No siga utilizando la lámpara solar si el cable presenta algún daño.

LIMPIEZA

Mantenga limpio el detector de movimiento eliminando ocasionalmente el polvo y demás sedimentos con un paño húmedo. No utilice productos químicos ni de limpieza. Asegúrese también de que el módulo solar está siempre libre de polvo y otros sedimentos. Si la célula solar está sucia, la batería no podrá cargarse por completo. Esto puede provocar el envejecimiento prematuro de la batería y el funcionamiento poco seguro del aparato.

ALMACENAMIENTO

Siga los siguientes pasos si quiere guardar la lámpara más de dos o tres días en su casa y así evitar que la batería no sufra daños:

1. Ajuste el interruptor en la posición OFF.
2. Guarde la lámpara y el módulo solar en un lugar donde puedan recibir diariamente luz solar o luz artificial. La batería necesita luz para mantenerse cargada durante el almacenamiento.
3. En el caso de un almacenamiento de más tiempo, la unidad deberá cargarse cada cuatro meses por completo. Con el fin de mantener la máxima capacidad de funcionamiento, nunca guarde la lámpara durante periodos largos de tiempo.

TENGA EN CUENTA LAS SIGUIENTES SOLUCIONES DE PROBLEMAS:

1. **Problema:** La lámpara no se enciende cuando hay movimientos en el área de control.
Posibles soluciones: Asegúrese de que
 - el interruptor está en la posición "AUTO".
 - el regulador LUX no se ha girado demasiado en dirección (↻).
 - el detector de movimiento está ajustado de modo que pueda registrar movimientos.
 - la célula solar está orientada de modo que reciba la máxima luz solar directa durante el día.
 - la carga de la batería no es insuficiente (cargar durante 3 ó 4 días soleados con el interruptor en OFF).
2. **Problema:** La lámpara se enciende durante el día.
Posible solución: Asegúrese de que el regulador LUX no se ha girado demasiado en dirección (*).

3. **Problema:** La lámpara parpadea a gran velocidad.

Posible solución:

Nivel bajo de batería. Cargue la lámpara solar durante 3 ó 4 días calurosos con el interruptor en la posición OFF.

4. **Problema:** El indicador de estado de carga no cambia a verde, ni siquiera tras 16 horas de carga mediante el conector de red.


Posibles soluciones:

- Compruebe que el conector de red utilizado coincide con las especificaciones prescritas.
- Encargue a un técnico la revisión de la tensión de la batería. Es posible que esté defectuosa y deba sustituirse.


Datos técnicos:

Batería:	Batería de plomo-gel, 6V, 4Ah
Módulo solar:	150x200mm, 10V/140+-10mA
Conexión del conector de red:	12V DC, mín. 400mA, conector hueco 5,5/2,1 (interior positivo)
Número de LED:	8 x 0,5 W
Duración de iluminación:	Se puede ajustar de 10 segundos a 1 minuto aprox.
Ángulo de control:	180º horizontal
Alcance:	12 metros máx.
Sensibilidad de respuesta:	Se puede ajustar de la luz del día a la noche
Clase de protección:	IP44
Temperatura ambiente:	-10°C - +40°C

ELIMINACIÓN DEL PRODUCTO

 ¡Los aparatos eléctricos deben eliminarse de forma ecológica! Los aparatos eléctricos no deben desecharse en la basura doméstica. Conforme a la Directiva europea 2002/96/CE sobre aparatos eléctricos y electrónicos, los aparatos eléctricos usados se deben separar y reciclar de forma respetuosa con el medioambiente. En su ayuntamiento u oficina de gestión urbanística obtendrá información sobre la forma de desechar el aparato usado.

 **¡La eliminación incorrecta de las pilas y las baterías tiene efectos nocivos para el medioambiente!**

 Ni las pilas ni las baterías deben desecharse en la basura doméstica. Pueden contener metales pesados tóxicos y, por tanto, se someten a un tratamiento de residuos peligrosos. Entregue las baterías usadas en un punto de recogida municipal.

PT Manual de instalação e de instruções Projector solar por LEDs SOL 80 PLUS

Muito obrigado por ter decidido comprar este produto.

Familiarize-se com o produto antes de o colocar pela primeira vez em funcionamento.

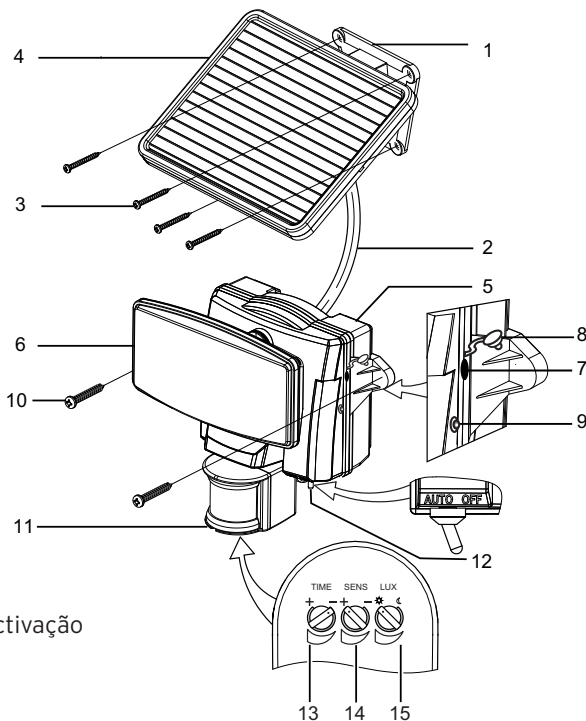
Para isso, leia atentamente o seguinte manual de instruções e as indicações de segurança.

Utilize apenas o aparelho como descrito e para as áreas de utilização indicadas.

Guarde este manual de instruções. Se entregar o aparelho a terceiros, entregue também toda a documentação.

LISTA DE PEÇAS

1. Suporte
2. Cabo de corrente
3. Parafusos de montagem para módulo solar (4x)
4. Módulo solar
5. Unidade principal
6. Unidade LED
7. Tomada de carga
8. Capa de protecção
9. Indicação do estado de carga (apenas em caso de carregamento através da unidade de alimentação)
10. Parafusos de montagem da unidade principal (2x)
11. Detector de movimentos
12. Interruptor AUTO / OFF
13. Regulador da duração de iluminação
14. Regulador da sensibilidade
15. Regulador da sensibilidade de activação



CARREGAMENTO PELA PRIMEIRA VEZ DA LUZ SOLAR

Antes de colocar a luz solar em funcionamento, esta deve ser primeiro carregada.

Para isso, tem duas possibilidades:

Carregamento através do módulo solar:

Ligue o cabo do módulo solar à unidade principal.

O interruptor AUTO / OFF na unidade principal deve estar na posição OFF. Coloque o

módulo solar num local onde é iluminado pela luz directa do sol o mais tempo possível

Observe também as indicações sobre locais de montagem adequados no próximo capítulo.

Consoante a época do ano, as condições climáticas e a posição do módulo solar, o

carregamento pode demorar até 4 dias antes de a luz poder ser colocada em

funcionamento.

Carregamento através da corrente de rede:

O carregamento pode ser efectuado com o auxílio de uma unidade de alimentação estabilizada e habitual no mercado com as seguintes especificações: 12V DC, no mín. 400 mA, ficha oca 5,5/2,1 (no interior positiva). O interruptor AUTO / OFF na unidade principal deve estar na posição OFF. Retire a capa de protecção da tomada de carga e ligue a unidade de alimentação. Depois ligue a unidade de alimentação à rede eléctrica. A indicação do estado de carga acende-se a vermelho. Deixe a unidade de alimentação encaixada, até que a indicação do estado de carga mude para verde. Isso pode demorar até 16 horas consoante o estado do acumulador. Após no máx. 16 horas, retire a unidade de alimentação e coloque a capa de protecção novamente sobre a tomada de carga.

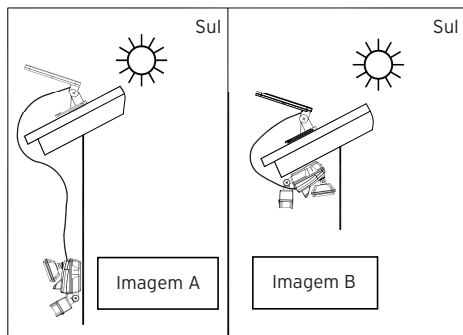
Importante: durante o processo de carga, não interrompa a alimentação eléctrica; caso contrário, o acumulador não se carrega totalmente sob certas circunstâncias.

LOCAIS DE MONTAGEM ADEQUADOS PARA LUZ SOLAR E MÓDULO SOLAR
Unidade principal:

a unidade principal contém a lâmpada, o detector de movimentos e o acumulador (acumulador selado chumbo-gel, 6 V, 4 Ah). Ao montar a unidade principal, assegure-se de que a área de controlo do detector de controlo, consoante a altura de montagem, é de, no máx., 180° com um alcance de, no máx., 12 metros.

Coloque o aparelho como se mostra na imagem A ou B. Utilize os dois parafusos fornecidos juntamente com o pacote (pos. 10 da lista de peças).

Atenção: No tipo de montagem apresentado na imagem B deve prestar-se atenção para que não possa entrar água na unidade de iluminação. Por isso, assegure-se de que a montagem se realiza num local protegido da chuva.

**Módulo solar:**

O módulo solar é a fonte de alimentação principal da luz solar. Ela transforma luz solar em corrente e carrega o acumulador. Ao montar o módulo solar, observe que a célula solar necessita de, se possível, LUZ SOLAR DIRECTA. Quanto mais tempo a célula solar estiver exposta à luz solar directa, mais tempo a luz pode estar em funcionamento. O módulo solar deve estar, se possível, direccionado para sul para se alcançar uma incidência directa do sol. Evite todo o tipo de sombra. No centro da Europa recomenda-se um ângulo de inclinação de aprox. 30° a 40°. Utilize os quatro parafusos fornecidos juntamente ao pacote (pos. 3 da lista de peças) para montar o módulo solar num piso fixo.

AJUSTE E COLOCAÇÃO EM FUNCIONAMENTO

Após a instalação bem sucedida da luz solar, pode ajustar o aparelho com poucos passos simples.

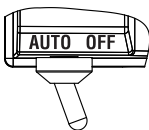
Importante:

Assegure-se de que a luz solar foi carregada como descrito no capítulo „Primeiro carregamento da luz solar“ antes de se ligar a luz.

Na unidade principal encontra-se um interruptor com duas possibilidades de ajuste: AUTO e OFF.

AUTO: posição para funcionamento com detector de movimentos.

OFF: desliga o funcionamento do detector de movimentos / luz LED
Posição para o carregamento.



Ajustar o detector de movimentos

Coloque o interruptor na posição AUTO depois do carregamento básico.

Direccione o detector de movimentos para o sentido de onde quer reconhecer movimentos. Coloque o regulador TIME na parte de baixo do detector de movimentos em „mínimo“ (-) e o regulador LUX na posição „claro“ (*). Teste a área de detecção, indo lentamente à volta da zona a controlar. Se a luz solar não se acender como deseja, deve adaptar-se o sentido do detector de movimentos.

No detector de movimentos encontram-se três reguladores:

TIME / SENS / LUX

- TIME** = duração de iluminação: pode ajustar o tempo em que a lâmpada permanece ligada depois de detectar um movimento para um período entre aprox. 10 segundos e 1 minuto. Rode o regulador TIME no sentido (+) para aumentar a duração de iluminação e no sentido (-) para reduzir a duração de iluminação.
Atenção: o período de tempo ajustado começa após o disparo do detector de movimentos. Com cada detecção seguinte de um movimento, este período começa de novo desde o início.
- SENS** = sensibilidade: a sensibilidade do aparelho depende da temperatura ambiente. Quanto mais baixa for a temperatura, maior é a sensibilidade do detector de movimentos. Utilize o regulador SENS para regular a sensibilidade do sensor de movimento e, deste modo, compensar as temperaturas ambiente alteradas. O sensor está mais sensível se o regulador SENS for completamente rodado no sentido (+).
- LUX** = Sensibilidade de reacção: com o regulador LUX pode regular-se a luminosidade ambiente em que começa o funcionamento. Deste modo, evita-se que a lâmpada comece a iluminar à luz do dia. Na posição (*), a luz liga-se de dia e de noite, enquanto que na posição (D) só se liga à noite. Pode regular a intensidade da luz desejada em que a unidade começa a funcionar com o regulador LUX.

SUBSTITUIÇÃO DO ACUMULADOR

Atenção: se substituir o acumulador, o interruptor na unidade luminosa deve estar na posição OFF e a ficha do módulo solar deve estar desligada da unidade principal. Para substituir o acumulador, desmonte primeiro o aparelho da sua base. Depois solte os parafusos da carcaça na parte de trás da unidade luminosa. Solte cuidadosamente os cabos de ligação do acumulador e retire o suporte do acumulador. Retire o acumulador da carcaça e coloque um novo acumulador. Monte novamente o aparelho na ordem inversa.

Atenção: Ao ligar o acumulador, observe imprerivelmente a polaridade correcta. O aparelho pode ficar danificado no caso de uma polaridade errada.

INDICAÇÕES DE SEGURANÇA GERAIS

1. Não utilize outro módulo solar do que o fornecido juntamente. A utilização de outro módulo solar pode causar ferimentos ou a danificação da luz e a anulação da garantia.
2. Coloque o cabo de modo a que esteja bem fixo e não possa provocar qualquer perigo (p. ex., perigo de se tropeçar). Não continue a utilizar a luz solar se o cabo estiver danificado ou defeituoso.

LIMPEZA

Mantenha o detector de movimentos sem pó e sedimentos, limpando-o ocasionalmente com um pano húmido. Não utilize químicos ou produtos abrasivos para limpar o aparelho. Além disso, certifique-se de que o módulo solar está sempre livre de sujidade e sedimentos. Uma célula solar suja não consegue carregar o acumulador por completo. Isso pode levar ao envelhecimento precoce do acumulador e um funcionamento não fiável do aparelho.

ARMAZENAGEM

Siga estes passos se desejar arrumar a sua luz mais de dois ou três dias em casa para evitar danos na bateria:

1. Coloque o interruptor na posição OFF.
2. Armazene a lâmpada e o módulo solar onde pode obter diariamente luz solar ou luz ambiente. O acumulador precisa de luz para manter o carregamento durante a armazenagem.
3. Durante uma armazenagem mais longa, a unidade deve ser completamente carregada de quatro em quatro meses. Para se manter a eficiência completa, não a armazene durante períodos longos.

OBSERVE AS SEGUINTE SOLUÇÕES DE PROBLEMAS:

1. **Problema:** a luz não se liga no caso de movimentos na área de monitorização.
Soluções possíveis: Certifique-se de que...
 - o interruptor está na posição „AUTO“.
 - o regulador LUX não está demasiado ajustado no sentido (D).
 - o detector de movimentos está ajustado de modo a detectar movimentos.
 - a célula solar está ajustada de modo a que receba durante o dia a maior quantidade possível de luz solar directa.
 - a carga do acumulador não é demasiado baixa (carregar ao longo de 3-4 dias de sol, com o interruptor em OFF).
2. **Problema:** a luz acende-se durante o dia.
Possível solução: assegure-se de que o regulador LUX não está demasiado ajustado no sentido (S).

3. **Problema:** a luz pisca rapidamente.

Possível solução:

- acumulador fraco. Carregar a luz solar durante 3-4 dias de sol, sendo que o interruptor deve estar colocado em OFF.

4. **Problema:** a indicação do estado de carga ainda não muda para verde, mesmo após 16 horas de carregamento.


Soluções possíveis:


- verifique se a unidade de alimentação utilizada coincide com as especificações prescritas.
- mande verificar a tensão do acumulador por um perito, eventualmente o acumulador está danificado e tem de ser substituído.

Dados técnicos:


Acumulador:	acumulador chumbo-gel, 6V, 4Ah
Módulo solar:	150x200mm, 10V/140+10mA
Ligação para unidade de alimentação:	12V DC, no mín. 400mA, ficha oca 5,5/2,1 (no interior positiva)
Quantidade de LEDs:	8 x 0,5 W
Duração da iluminação:	ajustável de aprox. 10 segundos até 1 minuto
Ângulo de controlo:	180° na horizontal
Alcance:	no máx. 12 metros
Sensibilidade de reacção:	ajustável de luz de dia até noite
Tipo de protecção:	IP44
Temperatura ambiente:	-10°C - +40°C

REMOÇÃO

 Remover os aparelhos eléctricos de forma ecológica! Os aparelhos eléctricos não pertencem ao lixo doméstico.

 De acordo com a directiva europeia 2002/96/CE sobre aparelhos usados eléctricos e electrónicos, os aparelhos eléctricos usados devem ser recolhidos em separado e ser conduzidos para a reciclagem ecológica. Poderá ficar a saber quais as possibilidades para a remoção do aparelho usado junto da sua junta ou câmara.

 **Danos ambientais devido à remoção errada das pilhas e dos acumuladores!**

 As pilhas e os acumuladores não pertencem ao lixo doméstico. Podem conter metais pesados tóxicos e estão submetidos ao tratamento de lixos especiais.

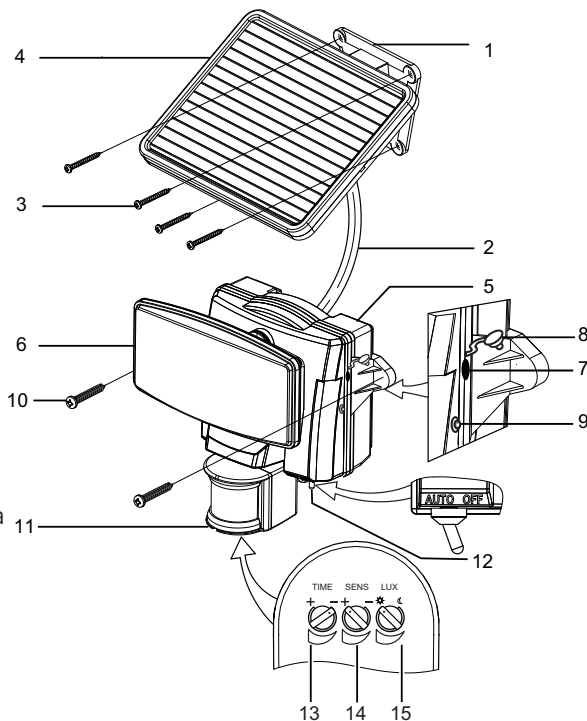
Por isso, entregue as pilhas gastas num local de recolha da junta.

IT Istruzioni d'installazione e d'uso Faro a LED solare SOL 80 PLUS

È necessario familiarizzare con il prodotto prima di metterlo in funzione per la prima volta. Si prega, al riguardo, di leggere attentamente le seguenti istruzioni d'uso e le indicazioni di sicurezza. Utilizzare l'apparecchio solo come descritto e per gli ambiti di utilizzo indicati. Conservare la presente guida. In caso l'apparecchio venga ceduto a terzi, è necessario cedere anche la relativa documentazione.

LISTA PEZZI

1. Supporto
2. Cavo di tensione
3. Viti di montaggio per modulo solare (4X)
4. Modulo solare
5. Unità principale
6. Unità a LED
7. Presa di alimentazione
8. Coperchio di protezione
9. Indicatore di livello carica (solo se alimentato da rete)
10. Viti di montaggio unità principale (2x)
11. Sensore di movimento
12. Interruttore AUTO / OFF
13. Regolatore durata illuminazione
14. Regolatore sensibilità
15. Regolatore sensibilità di risposta



PRIMA CARICA DELLA LAMPADA SOLARE

Prima di mettere in funzione la lampada è necessario caricarla. Per farlo vi sono due possibilità:

Carica tramite il modulo solare:

Collegare il cavo del modulo solare all'unità principale.

L'interruttore AUTO / OFF che si trova sull'unità principale deve essere posizionato su OFF. Collocare il modulo solare in una posizione in cui possa essere irradiato il più a lungo possibile dalla luce solare. Si prega di osservare anche le indicazioni sui punti di montaggio adatti contenute nel capitolo successivo.

A seconda della stagione, del tempo e della posizione del modulo solare, la carica può durare fino a 4 giorni prima di poter mettere in funzione la lampada.

Carica tramite rete elettrica:

La carica può avvenire con l'aiusilio di un alimentatore stabilizzato d'uso commerciale con le seguenti specifiche: 12V DC, min. 400 mA, connettore 5,5/2,1 (centrale positivo).

L'interruttore AUTO / OFF che si trova sull'unità principale deve essere posizionato su OFF. Togliere il coperchio di protezione della presa di alimentazione e collegare l'alimentatore. Collegare poi l'alimentatore alla rete elettrica. L'indicatore di livello carica si illumina di rosso. Lasciare l'alimentatore collegato, finché l'indicatore di livello carica non si illumina di verde. Tale processo, a seconda del livello della batteria, può durare fino a 16 ore. Dopo massimo 16 ore, estrarre l'alimentatore e riposizionare il coperchio di protezione sulla presa di alimentazione.

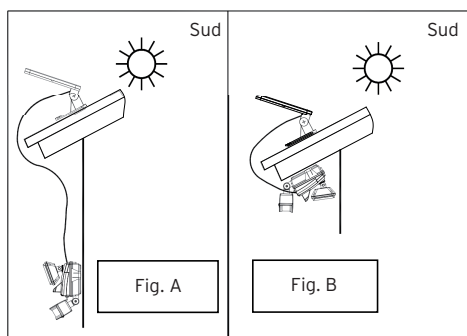
Importante: Durante il procedimento di carica non interrompere l'alimentazione di corrente, perché ciò potrebbe eventualmente tradursi in una carica incompleta della batteria.

PUNTI DI MONTAGGIO ADATTI A LAMPADA E MODULO SOLARE**Unità principale:**

L'unità principale contiene la lampada, il sensore di movimento e la batteria (batteria al piombo gel ermetica, 6 V, 4 Ah). Durante l'installazione dell'unità principale tener conto del fatto che l'area di monitoraggio del sensore di movimento, a seconda dell'altezza a cui viene montato, raggiunge un massimo di 180° con una portata max di 12 metri.

Fissare l'apparecchio come indicato nella fig. A o B. Utilizzare entrambe le viti fornite con la confezione (pos. 10 della lista pezzi).

Attenzione: Nel tipo di montaggio descritto nella fig. B è assolutamente necessario fare attenzione che non penetri dell'acqua nell'unità di illuminazione. Accertarsi che il montaggio avvenga in un luogo riparato dalla pioggia.

**Modulo solare:**

Il modulo solare è la fonte di alimentazione elettrica principale della lampada solare. Essa trasforma la luce del sole in corrente e carica la batteria. Durante il montaggio del modulo solare, tener conto del fatto che la cella solare necessita il più possibile della LUCE DIRETTA DEL SOLE. Quanto più a lungo la cella solare è esposta alla luce diretta del sole, tanto più a lungo la lampada è in grado di funzionare. Il modulo solare dovrebbe essere possibilmente orientato verso sud, in modo da ricevere un'irradiazione solare diretta.

Nell'Europa centrale si raccomanda un angolo di inclinazione da circa 30° a 40°.

Utilizzare le quattro viti fornite con la confezione (pos. 3 della lista pezzi), per montare il modulo solare su una base solida.

REGOLAZIONE E MESSA IN FUNZIONE

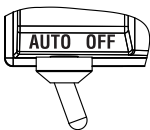
Terminata con successo l'installazione della lampada solare, è possibile regolare l'apparecchio in pochi, semplici passaggi.

Accertarsi, prima di accenderla, che la lampada solare sia stata caricata come descritto nel capitolo »Prima carica della lampada solare«.

Sull'unità principale si trova un interruttore con due possibilità di regolazione: AUTO e OFF.

AUTO: Posizione per funzionamento con sensore di movimento.

OFF: Disattiva la funzione del sensore di movimento / lampada a LED
Posizione per la carica.



Regolazione del sensore di movimento

Una volta terminata l'operazione di carica, posizionare l'interruttore su AUTO.

Orientare il sensore di movimento nella direzione in cui si desidera rilevare i movimenti.

Posizionare il regolatore TIME sul lato inferiore del sensore di movimento su

»minimo« (-) e il regolatore LUX sulla posizione »chiaro« (☀).

Testare l'area di rilevamento camminando lentamente verso la zona da monitorare.

Se la lampada solare non si accende come desiderato, occorre adeguare l'orientamento del sensore di movimento.

Sul sensore di movimento vi sono tre regolatori:

TIME / SENS / LUX

1. **TIME** = durata di illuminazione: è possibile regolare la durata di tempo, per il quale la lampada deve rimanere accesa dopo il rilevamento di un movimento, da circa 10 secondi ad 1 minuto. Ruotare il regolatore TIME in direzione (+), per aumentare la durata di illuminazione, oppure in direzione (-) per ridurre la durata di illuminazione.

Attenzione: Lo spazio di tempo impostato parte dallo scatto del sensore di movimento.

Con ogni successivo rilevamento di un movimento, tale spazio di tempo riparte da capo.

2. **SENS** = sensibilità: La sensibilità dell'apparecchio dipende dalla temperatura ambiente. Più bassa è la temperatura, più elevata è la sensibilità del sensore di movimento. Utilizzare il regolatore SENS per regolare la sensibilità del sensore di movimento ed equilibrare così le variazioni di temperatura ambientale.

Il sensore raggiunge la sensibilità massima, quando il regolatore SENS è ruotato completamente in direzione (+).

3. **LUX** = sensibilità di risposta: Con il regolatore LUX è possibile impostare la luminosità ambiente d'esercizio. In questo modo si evita che la lampada si accenda di giorno. Nella posizione (☀) la lampada si accende di giorno e di notte, mentre nella posizione (☾) si accende solo di notte.

È possibile regolare l'intensità di luce con cui l'unità deve entrare in funzione con il regolatore LUX.



SOSTITUZIONE DELLA BATTERIA

Attenzione: Quando si sostituisce la batteria, è necessario posizionare l'interruttore sull'unità di illuminazione in posizione OFF e la presa del modulo solare deve essere scollegata dall'unità principale.

Per sostituire la batteria smontare prima di tutto l'apparecchio dalla sua base.

Allentare quindi le viti dell'alloggiamento sul lato posteriore dell'unità di illuminazione.

Allentare con cura il cavo di connessione della batteria ed allontanare il supporto della batteria. Togliere la batteria dall'alloggiamento ed inserire una batteria nuova.

Riassemblare l'apparecchio seguendo il procedimento inverso.

Attenzione: Al collegamento della batteria controllarne la corretta polarità.

In caso di errata polarità l'apparecchio potrebbe subire dei danni.

INDICAZIONI GENERALI DI SICUREZZA

1. Non utilizzare alcun altro modulo solare che non sia quello fornito. L'utilizzo di un altro modulo solare può causare lesioni o danni alla lampada e far decadere la garanzia.
2. Posare il cavo in modo che sia ben fissato e non rappresenti alcun pericolo (ad es. pericolo di inciampare).
Non continuare ad utilizzare la lampada solare se il cavo è danneggiato o difettoso.

PULIZIA

Mantenere il sensore di movimento pulito da polvere e depositi, pulendolo di quando in quando con un panno umido. Non utilizzare sostanze chimiche o abrasive per pulire l'apparecchio. Assicurarsi, inoltre, che il modulo solare sia sempre libero da sporcizia e depositi. Una cella solare sporca non è in grado di caricare completamente la batteria. Ciò può comportare un prematuro invecchiamento della batteria ed un funzionamento inattendibile dell'apparecchio.

MAGAZZINAGGIO

Seguire questi passaggi nel caso si desideri tenere la propria lampada in casa per più di due o tre giorni, in modo da evitare danni alla batteria:

1. Posizionare l'interruttore su OFF.
2. Depositare la lampada ed il modulo solare dove siano quotidianamente esposti alla luce del sole o ambientale. La batteria necessita di luce per mantenere la carica durante il magazzinaggio.
3. Durante un magazzinaggio prolungato, l'unità deve essere caricata ogni quattro mesi. Per ottenere la massima efficienza, non depositarla per periodi di tempo prolungati.

OSSERVARE LE SEGUENTI RISOLUZIONI DI PROBLEMI:

1. **Problema:** La lampada non si accende muovendosi nell'area di monitoraggio.
Possibili soluzioni: Accertarsi che:
 - L'interruttore sia in posizione »AUTO«.
 - Il regolatore LUX non sia troppo spostato in direzione (D).
 - Il sensore di movimento sia regolato in modo tale da poter rilevare i movimenti.
 - La cellula solare sia orientata in modo tale da ricevere, durante il giorno, quanta più luce solare diretta possibile.
 - La carica della batteria non sia troppo bassa (caricare per 3-4 giorni solari con l'interruttore su OFF).
2. **Problema:** La luce si accende durante il giorno.
Possibile soluzione: Accertarsi che il regolatore LUX non sia troppo spostato in direzione (☼).

Faro a LED solare SOL 80 PLUS

Istruzioni per l'uso

IT

3. Problema: La lampada lampeggia velocemente.

Possibile soluzione:

- Batteria con carica debole. Caricare la lampada solare per 3-4 giornate di sole, posizionando l'interruttore su OFF.

4. Problema: L'indicatore di livello batteria anche dopo 16 ore di carica tramite rete elettrica non diventa verde.

Possibili soluzioni:

- Controllare che la rete utilizzata sia conforme alle specifiche prescritte.
- Far controllare la tensione della batteria da personale esperto, la batteria potrebbe eventualmente essere danneggiata e necessitare di una sostituzione.

Dati tecnici:

Batteria:	Batteria al piombo gel, 6V, 4Ah
Modulo solare:	150x200mm, 10V/140+10mA
Allacciamento alla rete elettrica:	12V DC, min. 400mA, connettore 5,5/2,1 (centrale positivo).
Numero di LED:	8 x 0,5 W
Durata di illuminazione:	Regolabile da ca. 10 secondi fino ad 1 minuto
Angolo di monitoraggio:	180° orizzontale
Portata:	max. 12 metri
Sensibilità di risposta:	regolabile dalla luce del giorno alla notte
Tipo di protezione:	IP44
Temperatura ambiente:	-10°C - +40°C

SMALTIMENTO

Smaltire gli apparecchi elettronici in modo ecocompatibile! Gli apparecchi elettronici non devono essere messi con i rifiuti domestici.

Conformemente alla direttiva europea 2002/96/CE sugli apparecchi elettrici ed elettronici, gli apparecchi elettrici usati devono essere raccolti separatamente e riciclati in modo ecocompatibile. Si possono richiedere le modalità di smaltimento dell'apparecchio inutilizzato presso la propria amministrazione comunale o cittadina.

**Danni ambientali causati da un errato smaltimento di batterie e accumulatori!**

Batterie ed accumulatori non fanno parte dei rifiuti domestici. Possono contenere metalli pesanti velenosi e devono essere trattati come rifiuti speciali. Di conseguenza le batterie usate devono essere conferite ad un centro di raccolta comunale.

PL

Instrukcja instalacji i obsługi Reflektory solarne-LED SOL 80 PLUS

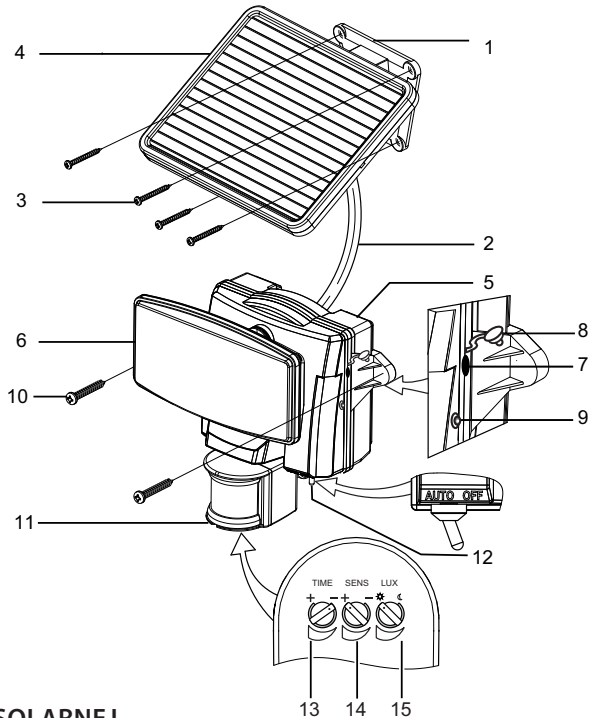
Dziękujemy, że zdecydowali się Państwo na zakup tego produktu.

Przed rozpoczęciem użytkowania należy zapoznać się z produktem. W tym celu należy uważnie przeczytać poniższą instrukcję obsługi oraz wskazówki bezpieczeństwa. Urządzenie może być używane tylko zgodnie z opisem zamieszczonym w niniejszej instrukcji i tylko do podanych zastosowań.

Instrukcję należy zachować. W razie przekazania urządzenia osobom trzecim należy im wydać kompletną dokumentację.

WYKAZ CZĘŚCI

1. Mocowanie
2. Przewód zasilający
3. Śruby montażowe modułu solarnego (4x)
4. Moduł solarny
5. Jednostka główna
6. Jednostka LED
7. Gniazdo ładowania
8. Nakładka ochronna
9. Wskaźnik stanu naładowania (tylko w przypadku ładowania z użyciem zasilacza)
10. Śruby montażowe jednostki głównej (2x)
11. Czujnik ruchu
12. Przełącznik AUTO / OFF
13. Regulator czasu świecenia
14. Regulator czułości
15. Regulator czułości reakcji



PIERWSZE ŁADOWANIE LAMPY SOLARNEJ

Przed rozpoczęciem użytkowania lampy solarnej należy ją najpierw naładować. Możliwe są dwa sposoby naładowania lampy:

Ładowanie za pośrednictwem modułu solarnego:

Połączyć przewód modułu solarnego z jednostką główną.

Przełącznik AUTO / OFF na jednostce głównej musi być ustawiony na OFF. Ustawić moduł solarny w miejscu, które będzie możliwie najdłużej wystawione na bezpośrednie światło słoneczne.

Należy również mieć na uwadze wskazówki zamieszczone w następnym rozdziale, które dotyczą miejsc odpowiednich dla montażu.

W zależności od pory roku, stanu pogody i pozycji modułu solarnego proces ładowania może trwać do 4 dni, zanim będzie można rozpocząć użytkowanie lampy.

Ładowanie prądem z sieci:

Ładowanie lampy może odbywać się również przy użyciu standardowego, stabilizowanego zasilacza o następujących specyfikacjach: 12V DC, min. 400 mA, wtyk DC 5,5/2,1 (biegun dodatni wewnątrz). Przełącznik AUTO / OFF na jednostce głównej musi być ustawiony na OFF. Zdjąć nakładkę ochronną gniazda ładowania i podłączyć zasilacz. Następnie podłączyć zasilacz do sieci. Wskaźnik stanu naładowania świeci się na czerwono. Pozostawić wetknięty zasilacz do momentu, aż wskaźnik stanu naładowania zacznie świecić na zielono. Może to trwać do 16 godzin w zależności od stanu akumulatora. Po maks. 16 godzinach wyjąć zasilacz i założyć z powrotem nakładkę ochronną na gniazdo ładowania.

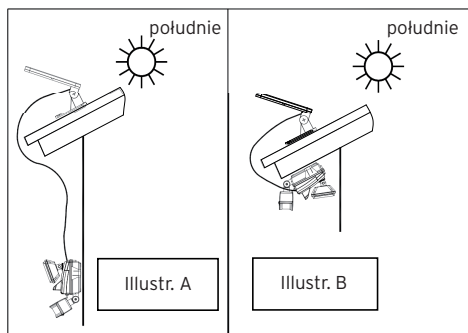
Ważne: Podczas trwania procesu ładowania nie należy przerywać zasilania prądem, ponieważ w przeciwnym razie akumulator może nie naładować się do końca.

ODPOWIEDNIE MIEJSCA MONTAŻU DLA LAMPY SOLARNEJ I MODUŁU SOLARNEGO
Jednostka główna:

Jednostka główna wyposażona jest w lampę, czujnik ruchu i akumulator (zamknięty akumulator ołowiano-żelowy, 6 V, 4 Ah). Podczas montażu jednostki głównej należy mieć na uwadze, że monitorowany przez czujnik ruchu obszar wynosi w zależności od wysokości montażowej maks. 180° przy maks. zasięgu wynoszącym 12 metrów.

Urządzenie należy zamocować w sposób przedstawiony na ilustracji A lub B. Do tego celu należy użyć obu znajdujących się w pakiecie śrub (poz. 10 w wykazie części).

Uwaga: Jeżeli chodzi o sposób montażu przedstawiony na rysunku B, należy koniecznie zwrócić uwagę na to, aby do wnętrza jednostki świetlnej nie przedostała się woda. Dlatego też należy upewnić się, że montaż odbywa się w miejscu zabezpieczonym przed deszczem.

**Moduł solarny:**

Moduł solarny stanowi główne źródło zasilania lampy solarnej. Przemienia on światło słoneczne w prąd i ładuje akumulator. Przy montażu modułu solarnego należy mieć na uwadze, że ogniwo solarne potrzebuje możliwie **BEZPOŚREDNIEGO ŚWIATŁA SŁONECZNEGO**. Im dłużej ogniwo solarne wystawione jest na bezpośrednie światło słoneczne, tym dłużej lampa może pracować. Moduł solarny powinien być ustawiony w miarę możliwości w kierunku południowym w celu uzyskania bezpośredniego nasłonecznienia. Unikać wszelkiego rodzaju zacienienia. W Europie Środkowej zaleca się kąt nachylenia od ok. 30° do 40°. Do zamontowania modułu solarnego na stabilnym podłożu należy użyć czterech znajdujących się w pakiecie śrub (poz. 3 w wykazie części).

USTAWIANIE I URUCHAMIANIE

Po zakończonej powodzeniem instalacji lampy solarnej można rozpocząć ustawianie urządzenia, wykonując kilka prostych czynności.

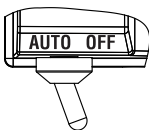
Ważne:

Przed włączeniem lampy należy upewnić się, że lampa solarna została naładowana w sposób zgodny z opisem zamieszczonym w rozdziale „Pierwsze ładowanie lampy solarnej“.

Na jednostce głównej znajduje się przełącznik, który można ustawiać w dwóch pozycjach: AUTO i OFF.

AUTO: Pozycja do pracy z czujnikiem ruchu.

OFF: Wyłącza funkcję czujnika ruchu / lampy LED
Pozycja do naładowania.



Ustawianie czujnika ruchu

Po zakończeniu ładowania podstawowego ustawić przełącznik w pozycji AUTO.

Ustawić czujnik ruchu w kierunku, z którego chcą Państwo, aby były rozpoznawane ruchy.

Znajdujący się na spodzie czujnika ruchu regulator TIME ustawić na minimum (-), a regulator LUX przestawić w pozycję „jasno“ (*). Przeprowadzić test obszaru objętego działaniem czujnika, przechodząc powoli po terenie, który ma być monitorowany. Jeżeli lampa solarna nie zapala się tak, jak byśmy sobie tego życzyli, należy odpowiednio dostosować ustawienie czujnika ruchu.

Na czujniku ruchu znajdują się trzy regulatory:

TIME / SENS / LUX

1. **TIME** = czas świecenia: Czas, w którym po wykryciu ruchu lampa pozostaje włączona, można ustawić w zakresie od ok. 10 sekund do 1 minuty. Przekręcić regulator TIME w stronę (+) w celu wydłużenia czasu świecenia wzgl. w stronę (-) celem skrócenia tego czasu.
Uwaga: Czas ten zaczyna być liczony po tym, jak czujnik zareaguje na ruch.
Każde kolejne wykrycie ruchu powoduje, że czas zaczyna być liczony od początku.
2. **SENS** = czułość: Czułość urządzenia zależy od temperatury otoczenia. Im niższa temperatura, tym większa czułość czujnika ruchu. Do ustawienia czułości czujnika ruchu należy użyć regulatora SENS, co pozwoli na zrównoważenie temperatur otoczenia.
Czujnik jest najbardziej czuły, gdy regulator SENS przestawiony jest całkowicie w stronę (+).
3. **LUX** = czułość reakcji: Za pomocą regulatora LUX można ustawić jasność otoczenia, przy której nastąpi uruchomienie lampy. Dzięki temu unikamy sytuacji, w której lampa zaczyna świecić przy świetle dziennym. Przy ustawieniu w pozycji (*) włączenie lampy następuje w dzień i w nocy, podczas gdy w pozycji (D) ma to miejsce tylko w nocy. Za pomocą regulatora LUX można ustawić żądane natężenie światła, przy którym jednostka uruchamia się.

WYMIANA AKUMULATORA

Uwaga: Przy wymianie akumulatora przełącznik na jednostce świetlnej musi znajdować się w pozycji OFF, a wtyczka modułu solarnego musi być odłączona od jednostki głównej.

W celu zastąpienia starego akumulatora nowym należy najpierw zdemontować urządzenie z jego podstawy. Odkręcić śruby obudowy na spodzie jednostki świetlnej. Następnie ostrożnie odcepić przewód podłączeniowy akumulatora i zdjąć mocowanie akumulatora. Wyjąć akumulator z obudowy, a następnie włożyć nowy akumulator. Ponownie złożyć urządzenie postępując w odwrotnej kolejności.

Uwaga: Podczas podłączania akumulatora należy bezwzględnie pamiętać o prawidłowym ułożeniu biegunów. Niewłaściwe ustawienie biegunów mogłoby uszkodzić urządzenie.

OGÓLNE WSKAZÓWKI BEZPIECZEŃSTWA

1. Nie stosować innego modułu solarnego niż dostarczony. Używanie innego modułu solarnego może spowodować obrażenia ciała lub doprowadzić do uszkodzenia lampy i wygaśnięcia gwarancji.
2. Kabel należy ułożyć w taki sposób, aby był on dobrze zamocowany i nie stanowił potencjalnego zagrożenia (np. niebezpieczeństwo potknięcia). Zaprzestać korzystania z lampy solarnej, jeżeli kabel jest uszkodzony lub niesprawny.

CZYSZCZENIE

Czujnik ruchu należy czyścić z pyłu i osadów, przecierając go od czasu do czasu wilgotną ściereczką. Nie używać chemikaliów ani środków szorujących do czyszczenia urządzenia. Ponadto należy mieć na uwadze, aby moduł solarny był zawsze wolny od zabrudzeń i osadów. Zabrudzone ogniwo solarne nie jest w stanie całkowicie naładować akumulatora. Może to prowadzić do przedwczesnego starzenia akumulatora i zawodności urządzenia.

PRZECHOWYWANIE

Jeżeli chcą Państwo przechować lampę w domu dłużej niż dwa lub trzy dni, a jednocześnie uniknąć uszkodzenia baterii, należy postępować zgodnie z poniższymi zaleceniami:

1. Ustawić przełącznik w pozycji OFF.
2. Lampę i moduł solarny należy przechowywać w miejscu, w którym codziennie będzie na nie padać światło słoneczne lub światło pochodzące z oświetlenia w pomieszczeniu. Akumulator potrzebuje światła, aby móc ładować się podczas przechowywania.
3. W razie dłuższego okresu przechowywania jednostkę należy co cztery miesiące przeprowadzić całkowite ładowanie jednostki. W celu uzyskania pełnej wydajności jednostki, nie należy jej przechowywać przez dłuższy okres.

NALEŻY ZWRÓCIĆ UWAGĘ NA NASTĘPUJĄCE ROZWIĄZANIA PROBLEMÓW:

1. **Problem:** Lampa nie włącza się mimo ruchów w monitorowanym obszarze.
Możliwe rozwiązania: Upewnić się, że:
 - przełącznik znajduje się w pozycji „AUTO”.
 - regulator LUX nie jest za bardzo ustawiony w stronę (D).
 - czujnik ruchu jest tak ustawiony, że może on wykrywać ruchy.
 - ogniwo solarne jest tak ustawione, aby otrzymywać w ciągu dnia maksymalną ilość bezpośredniego światła słonecznego.
 - stopień naładowania akumulatora jest zbyt niski (ładować przez 3-4 dni z przełącznikiem ustawionym na OFF).
2. **Problem:** Lampa włącza się w czasie dnia.
Możliwe rozwiązanie: Upewnić się, że regulator LUX nie jest za bardzo ustawiony w stronę (*).

3. Problem: Lampa szybko miga.**Możliwe rozwiązanie:**

- słaby akumulator. Lampę solarną ładować przez 3-4 słoneczne dni, przy czym przełącznik musi znajdować się w pozycji OFF.

4. Problem: Wskaźnik stanu naładowania nie zmienia koloru świecenia na zielony nawet po 16 godzinach ładowania za pomocą zasilacza.**Możliwe rozwiązania:**

- Sprawdzić, czy użyty zasilacz jest zgodny z zalecanymi specyfikacjami.

- Zlecić kontrolę napięcia akumulatora specjalście, a jeżeli akumulator jest uszkodzony, należy go wymienić.

Dane techniczne:

Akumulator:	akumulator ołowiano-żelowy, 6V, 4Ah
Moduł solarny:	150x200mm, 10V/140+-10mA
Podłączenie do zasilacza:	12V DC, min. 400mA, wtyk DC 5,5/2,1 (biegun dodatni wewnątrz)
Liczba diod LED:	8 x 0,5 W
Czas świecenia:	możliwy zakres regulacji od ok. 10 sekund do 1 minuty
Kąt monitorowania:	180° w poziomie
Zasięg:	maks. 12 metrów
Czułość reakcji:	możliwy zakres regulacji między światłem dziennym i nocą
Stopień ochrony:	IP44
Temperatura otoczenia:	-10°C – +40°C

UTYLIZACJA

Sprzęt elektryczny należy utylizować w sposób bezpieczny dla środowiska naturalnego! Urządzenia elektryczne to nie domowe śmieci czy odpadki.

Zgodnie z Dyrektywą Europejską 2002/96/WE dotyczącą urządzeń elektrycznych i elektronicznych, zużyty sprzęt elektryczny należy gromadzić osobno i przekazywać do ponownego przetworzenia. O możliwościach utylizacji wysłużonego urządzenia dowiedzą się Państwo we właściwym urzędzie miasta lub gminy.



Niewłaściwa utylizacja baterii i akumulatorów powoduje szkody w środowisku naturalnym!

Baterie i akumulatory to nie domowe śmieci czy odpadki. Mogą one zawierać trujące metale ciężkie i jako śmieci muszą być w specjalny sposób utylizowane. W związku z powyższym zużyte baterie i akumulatory należy oddawać w miejskich punktach zajmujących się ich zbiórką.

GR Οδηγίες εγκατάστασης και χρήσης Ηλιακός προβολέας LED SOL 80 PLUS

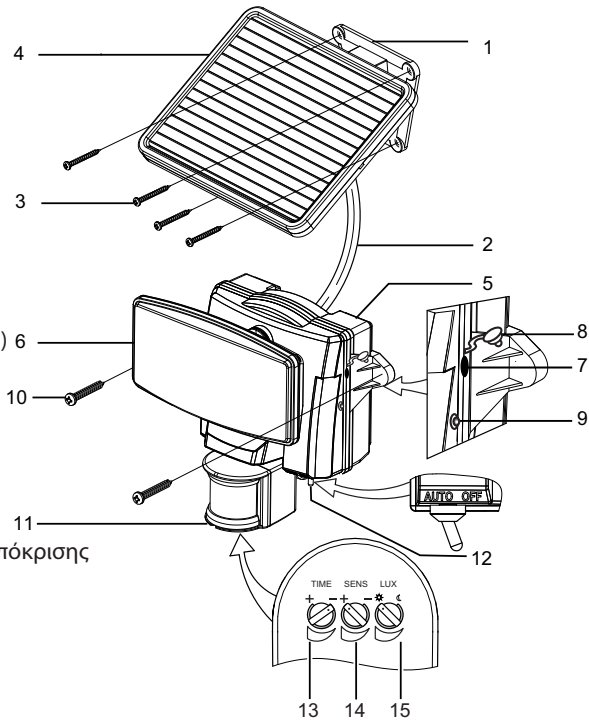
Σας ευχαριστούμε για την επιλογή σας να αποκτήσετε το παρόν προϊόν.

Πριν από την πρώτη χρήση εξοικειωθείτε με το προϊόν. Για το σκοπό αυτό διαβάστε προσεκτικά τις ακόλουθες οδηγίες χρήσης και τις υποδείξεις ασφαλείας. Χρησιμοποιήστε τη συσκευή μόνο όπως περιγράφεται και για τα αναφερόμενα πεδία εφαρμογής.

Φυλάξτε τις παρούσες οδηγίες. Σε περίπτωση που παραδώσετε τη συσκευή σε τρίτους, αυτή θα πρέπει να συνοδεύεται από όλα τα έγγραφα.

ΚΑΤΑΣΤΑΣΗ ΕΞΑΡΤΗΜΑΤΩΝ

1. Στήριγμα
2. Καλώδιο ηλεκτρικού ρεύματος
3. Βίδες εγκατάστασης ηλιακής μονάδας (4x)
4. Ηλιακή μονάδα
5. Κεντρική μονάδα
6. Μονάδα LED
7. Υποδοχή φόρτισης
8. Κάλυμμα προστασίας
9. Ένδειξη κατάστασης φόρτισης (μόνο κατά τη φόρτιση με καλώδιο)
10. Βίδες εγκατάστασης κεντρικής μονάδας (2x)
11. Ανιχνευτής κίνησης
12. AUTO / OFF διακόπτης
13. Διακόπτης ρύθμισης χρόνου λειτουργίας λυχνίας
14. Διακόπτης ρύθμισης ευαισθησίας
15. Διακόπτης ρύθμισης παράγοντα απόκρισης



ΠΡΩΤΗ ΦΟΡΤΙΣΗ ΤΟΥ ΗΛΙΑΚΟΥ ΠΡΟΒΟΛΕΑ

Πριν θέσετε τον ηλιακό προβολέα σε λειτουργία θα πρέπει να τον φορτίσετε. Για το σκοπό αυτό έχετε δυο δυνατότητες:

Φόρτιση μέσω ηλιακής μονάδας:

Συνδέστε το καλώδιο της ηλιακής μονάδας με την κεντρική μονάδα.

Ο διακόπτης AUTO / OFF στην κεντρική μονάδα θα πρέπει να βρίσκεται στη θέση OFF. Τοποθετήστε την ηλιακή μονάδα σε σημείο τέτοιο ώστε να βρίσκεται εκτεθειμένη για όσο το δυνατό μεγαλύτερο χρονικό διάστημα στην άμεση ηλιακή ακτινοβολία. Παρακαλούμε δώστε προσοχή και στις υποδείξεις αναφορικά με τα κατάλληλα σημεία εγκατάστασης στην επόμενη παράγραφο. Ανάλογα με την εποχή του χρόνου, τις καιρικές συνθήκες και τη θέση της ηλιακής μονάδας, η φόρτιση μπορεί να διαρκέσει έως και 4 ημέρες, προτού ο προβολέας να είναι έτοιμος προς χρήση.

Φόρτιση με ηλεκτρικό ρεύμα:

Η φόρτιση μπορεί να πραγματοποιηθεί μέσω ενός συμβατικού, σταθεροποιημένου καλωδίου ρεύματος με τις ακόλουθες προδιαγραφές: 12V DC, ελάχιστη 400 mA, σύνδεσμος συνεχούς ρεύματος 5,5/2,1 (εσωτερικά θετικό). Ο διακόπτης AUTO / OFF στην κεντρική μονάδα θα πρέπει να βρίσκεται στη θέση OFF. Απομακρύνετε το κάλυμμα προστασίας της υποδοχής φόρτισης και συνδέστε το ηλεκτρικό καλώδιο. Στη συνέχεια συνδέστε το καλώδιο στο ηλεκτρικό δίκτυο.

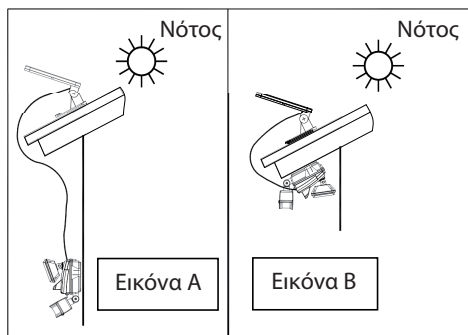
Η ένδειξη κατάστασης φόρτισης ανάβει κόκκινη. Αφήστε το ηλεκτρικό καλώδιο συνδεδεμένο έως ότου η ένδειξη κατάστασης φόρτισης ανάψει πράσινη. Αυτό μπορεί να διαρκέσει, ανάλογα με την κατάσταση του συσσωρευτή, έως και 16 ώρες. Αφαιρέστε κατόπιν max. 16 ώρες το καλώδιο και τοποθετήστε και πάλι το κάλυμμα προστασίας στην υποδοχή φόρτισης.

Σημαντική πληροφορία: Μη διακόψετε την παροχή ρεύματος κατά τη διάρκεια της διαδικασίας φόρτισης, διότι ενδέχεται ο συσσωρευτής να μην φορτιστεί πλήρως.

ΚΑΤΑΛΛΗΛΑ ΣΗΜΕΙΑ ΕΓΚΑΤΑΣΤΑΣΗΣ ΤΟΥ ΗΛΙΑΚΟΥ ΠΡΟΒΟΛΕΑ ΚΑΙ ΤΗΣ ΗΛΙΑΚΗΣ ΜΟΝΑΔΑΣ**Κεντρική μονάδα:**

Η κεντρική μονάδα συμπεριλαμβάνει τον προβολέα, τον ανιχνευτή κίνησης και τον συσσωρευτή (σφραγισμένος συσσωρευτής μολύβδου, 6 V, 4 Ah). Κατά την εγκατάσταση της κεντρικής μονάδας παρακαλούμε λάβετε υπόψη σας ότι το πεδίο παρακολούθησης του ανιχνευτή κίνησης ανάλογα με το ύψος εγκατάστασης καλύπτει το πολύ 180° με εμβέλεια το πολύ 12 μέτρων. Τοποθετήστε τη συσκευή όπως περιγράφεται στην εικόνα Α ή Β. Χρησιμοποιήστε τις δυο βίδες που περιέχονται στην συσκευασία (θέση 10 στην κατάσταση εξαρτημάτων).

Προσοχή: Στον τρόπο εγκατάστασης που απεικονίζεται στο σχήμα Β πρέπει απαραίτητως να φροντίσετε, έτσι ώστε να μην μπορεί να εισχωρήσει νερό στη μονάδα φωτισμού. Γι αυτό βεβαιωθείτε ότι ο επιλεγμένος τόπος εγκατάστασης προστατεύεται από την βροχή.

**Ηλιακή μονάδα:**

Η ηλιακή μονάδα αποτελεί τη βασική πηγή ρεύματος του ηλιακού προβολέα. Μετατρέπει το φως του ηλίου σε ηλεκτρική ενέργεια και φορτίζει τον συσσωρευτή. Κατά την εγκατάσταση της ηλιακής μονάδας παρακαλούμε να λάβετε υπόψη σας ότι το ηλιακό κύτταρο πρέπει να βρίσκεται όσο το δυνατόν περισσότερο εκτεθειμένο στο ΑΜΕΣΟ ΗΛΙΑΚΟ ΦΩΣ. Όσο περισσότερη ώρα βρίσκεται το ηλιακό κύτταρο εκτεθειμένο στον ήλιο, τόσο μεγαλώνει και το χρονικό διάστημα λειτουργίας του προβολέα.

Η ηλιακή μονάδα θα πρέπει, εάν είναι δυνατόν, να είναι προσανατολισμένη προς το Νότο, έτσι ώστε να επιτυγχάνεται η άμεση έκθεσή της στην ηλιακή ακτινοβολία. Αποφύγετε κάθε είδους σκίαση. Στην κεντρική Ευρώπη συνιστάται η τοποθέτησή της σε γωνία κλίσης περίπου 30° έως 40°. Χρησιμοποιήστε τις τέσσερις βίδες που περιέχονται στη συσκευασία (θέση 3 στην κατάσταση εξαρτημάτων), για να τοποθετήσετε την ηλιακή μονάδα πάνω σε σταθερή βάση.

ΡΥΘΜΙΣΗ ΚΑΙ ΘΕΣΗ ΣΕ ΛΕΙΤΟΥΡΓΙΑ

Κατόπιν επιτυχούς εγκατάστασης του ηλιακού προβολέα μπορείτε να προβείτε με λίγα και εύκολα βήματα στη ρύθμιση της συσκευής.

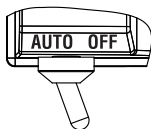
Σημαντική πληροφορία:

Βεβαιωθείτε ότι ο ηλιακός προβολέας φορτίστηκε όπως περιγράφεται στην παράγραφο «Πρώτη φόρτιση του ηλιακού προβολέα», προτού τεθεί για πρώτη φορά σε λειτουργία.

Στην κεντρική μονάδα υπάρχει ένας διακόπτης με δυο επιλογές: AUTO και OFF.

AUTO: Θέση για λειτουργία με ανιχνευτή κίνησης.

OFF: Απενεργοποιεί τη λειτουργία του ανιχνευτή κίνησης / της λυχνίας LED
Θέση για φόρτιση.



Ρύθμιση του ανιχνευτή κίνησης

Ρυθμίστε τον διακόπτη κατόπιν ολοκλήρωσης της αρχικής φόρτισης στη θέση AUTO.

Προσανατολίστε τον ανιχνευτή κίνησης προς την κατεύθυνση από την οποία επιθυμείτε να αναγνωρίζονται οι κινήσεις. Ρυθμίστε το διακόπτη ρύθμισης «TIME» στην κάτω πλευρά του ανιχνευτή στη θέση «Minimum» (-) και το διακόπτη ρύθμισης LUX στη θέση «φως» (☀). Ελέγξτε το πεδίο κάλυψης περπατώντας αργά γύρω από το πεδίο παρακολούθησης. Εάν ο ηλιακός προβολέας δεν ενεργοποιηθεί όπως το επιθυμείτε, πρέπει να ρυθμίσετε και πάλι τον προσανατολισμό του ανιχνευτή κίνησης.

Στον ανιχνευτή κίνησης υπάρχουν τρεις διακόπτες ρύθμισης:

TIME / SENS / LUX

- 1. TIME = Διάρκεια φωτισμού:** Μπορείτε να ρυθμίσετε το χρονικό διάστημα κατά το οποίο ο προβολέας παραμένει ενεργοποιημένος κατόπιν αναγνώρισης κίνησης, από περίπου 10 δευτερόλεπτα έως και 1 λεπτό. Περιστρέψτε το διακόπτη ρύθμισης «TIME» προς την κατεύθυνση (+) για να αυξήσετε το χρόνο λειτουργίας του προβολέα ή προς την κατεύθυνση (-) για να τον μειώσετε.

Προσοχή: Το επιλεγμένο χρονικό διάστημα ξεκινάει να μετράει από τη στιγμή που ενεργοποιείται ο ανιχνευτής κίνησης. Με κάθε μετέπειτα αναγνώριση κίνησης το χρονικό αυτό διάστημα μετράει πάλι από την αρχή.

- 2. SENS = Ευαισθησία:** Η ευαισθησία της συσκευής εξαρτάται από την θερμοκρασία περιβάλλοντος. Όσο πιο χαμηλή είναι η θερμοκρασία, τόσο μεγαλύτερη είναι η ευαισθησία του ανιχνευτή κίνησης. Χρησιμοποιήστε το διακόπτη ρύθμισης «SENS», για να ρυθμίσετε την ευαισθησία του ανιχνευτή κίνησης και να εξισορροπήσετε με αυτόν τον τρόπο τις αλλαγές στη θερμοκρασία περιβάλλοντος. Ο αισθητήρας αποκτά μεγαλύτερη ευαισθησία, όταν ο διακόπτης ρύθμισης «SENS» περιστραφεί μέχρι τέρμα προς την κατεύθυνση (+).
- 3. LUX = Παράγοντας απόκρισης:** Με τον διακόπτη ρύθμισης LUX μπορείτε να ρυθμίσετε την φωτεινότητα του περιβάλλοντος κατά την ενεργοποίηση. Με αυτό τον τρόπο αποφεύγεται η ενεργοποίηση του προβολέα κατά τη διάρκεια της ημέρας. Στη θέση (☀) ο προβολέας ενεργοποιείται κατά τη διάρκεια της ημέρας και της νύχτας, ενώ στη θέση (☾) ενεργοποιείται μόνο κατά τη διάρκεια της νύχτας. Μπορείτε επίσης να ρυθμίσετε με το διακόπτη LUX την φωτεινή ένταση της μονάδας κατά την ενεργοποίησή της.



ΑΛΛΑΓΗ ΤΟΥ ΣΥΣΣΩΡΕΥΤΗ

Προσοχή: Όταν αλλάζετε το συσσωρευτή, ο διακόπτης στη μονάδα φωτισμού πρέπει να βρίσκεται στη θέση OFF και το βύσμα της ηλιακής μονάδας να μην είναι συνδεδεμένο με την κεντρική μονάδα.

Για την αντικατάσταση του συσσωρευτή αφαιρέστε τη συσκευή από τη βάση της. Στη συνέχεια χαλαρώστε τις βίδες του περιβλήματος στην οπίσθια πλευρά της μονάδας φωτισμού. Αποσυνδέστε με προσοχή τα καλώδια σύνδεσης του συσσωρευτή και απομακρύνετε το στήριγμα του. Αφαιρέστε το συσσωρευτή από το περίβλημα και τοποθετήστε τον καινούργιο. Συναρμολογήστε και πάλι τη συσκευή κατά την αντίστροφη σειρά.

Προσοχή: Δώστε προσοχή κατά την τοποθέτηση του συσσωρευτή στη σωστή πολικότητα, σε αντίθετη περίπτωση μπορεί να προκληθεί βλάβη στη συσκευή.

ΓΕΝΙΚΕΣ ΠΛΗΡΟΦΟΡΙΕΣ ΑΣΦΑΛΕΙΑΣ

1. Μην χρησιμοποιήσετε άλλη ηλιακή μονάδα πέραν αυτής που περιέχεται στην συσκευασία. Η χρήση άλλης ηλιακής μονάδας μπορεί να οδηγήσει σε τραυματισμούς ή να προκαλέσει βλάβη στον προβολέα και να χάσει η εγγύηση την ισχύ της.
2. Τοποθετήστε το καλώδιο κατά τέτοιο τρόπο, ώστε να είναι καλά στερεωμένο και να μην αποτελεί πηγή πιθανού κινδύνου (π.χ. κίνδυνος πτώσης πατώντας το). Μην χρησιμοποιείτε τον ηλιακό προβολέα εάν το καλώδιο είναι φθαρμένο ή έχει βλάβη.

ΚΑΘΑΡΙΣΜΟΣ

Κρατήστε τον ανιχνευτή κίνησης καθαρό από σκόνη και αποθέσεις σκουπίζοντάς τον ανά διαστήματα με ένα νωπό πανί. Μην χρησιμοποιείτε χημικές ουσίες ή διαβρωτικά καθαριστικά μέσα κατά τον καθαρισμό της συσκευής. Πέραν αυτού, φροντίστε η ηλιακή μονάδα να είναι πάντοτε καθαρή από ρίπους και αποθέσεις. Σε αντίθετη περίπτωση το ηλιακό κύτταρο δεν μπορεί να φορτίσει πλήρως τον συσσωρευτή και αυτό μπορεί να οδηγήσει σε πρόωρη φθορά του συσσωρευτή και σε δυσλειτουργία της συσκευής.

ΑΠΟΘΗΚΕΥΣΗ

Ακολουθήστε τα κάτωθι βήματα, εάν πρόκειται να αποθηκεύσετε τον προβολέα σας για περισσότερες από δυο ή τρεις ημέρες, έτσι ώστε να αποφευχθεί η πρόκληση βλάβης στην μπαταρία:

1. Ρυθμίστε τον διακόπτη στη θέση OFF.
2. Αποθηκεύστε τον προβολέα και την ηλιακή μονάδα σε σημείο τέτοιο ώστε να πέφτει καθημερινά το φως του ήλιου ή του δωματίου πάνω τους. Ο συσσωρευτής χρειάζεται φως για να διατηρηθεί φορτισμένος κατά την διάρκεια της αποθήκευσης.
3. Εάν αποθηκευτεί για μεγάλο χρονικό διάστημα, τότε η μονάδα πρέπει να φορτίζεται πλήρως κάθε τέσσερις μήνες. Για να διατηρηθεί η πλήρης ικανότητα ισχύος, μην την αποθηκεύετε για μεγάλα χρονικά διαστήματα.

ΔΩΣΤΕ ΠΡΟΣΟΧΗ ΣΤΙΣ ΑΚΟΛΟΥΘΕΣ ΠΡΟΤΑΣΕΙΣ ΕΠΙΛΥΣΗΣ ΠΡΟΒΛΗΜΑΤΩΝ:

1. **Πρόβλημα:** Ο προβολέας δεν ενεργοποιείται από κινήσεις μέσα στο πεδίο παρακολούθησης.
Πιθανές λύσεις: Βεβαιωθείτε ότι:
 - Ο διακόπτης βρίσκεται στη θέση «AUTO».
 - Ο διακόπτης ρύθμισης LUX δεν είναι ρυθμισμένος πολύ κοντά στην ένδειξη (D).
 - Ο ανιχνευτής κίνησης είναι έτσι προσανατολισμένος, ώστε να αντιλαμβάνεται τις κινήσεις.
 - Το ηλιακό κύτταρο είναι έτσι προσανατολισμένο, ώστε να είναι άμεσα εκτεθειμένο κατά τη διάρκεια της ημέρας σε όσο το δυνατό περισσότερη ηλιακή ακτινοβολία.
 - Το επίπεδο φόρτισης του συσσωρευτή δεν είναι πολύ χαμηλό (φορτίστε για 3-4 μέρες ηλιοφάνειας με τον διακόπτη στο OFF).
2. **Πρόβλημα:** Ο προβολέας ενεργοποιείται κατά τη διάρκεια της ημέρας.
Πιθανές λύσεις: Βεβαιωθείτε ότι ο διακόπτης ρύθμισης LUX δεν είναι ρυθμισμένος πολύ κοντά στην ένδειξη (*).

Ηλιακός προβολέας LED SOL 80 PLUS

Οδηγίες χρήσης




3. **Πρόβλημα:** Ο προβολέας αναβοσβήνει γρήγορα.
Πιθανή λύση:
 - Αδύναμος συσσωρευτής. Φορτίστε τον ηλιακό προβολέα για 3-4 μέρες ηλιοφάνειας με τον διακόπτη ρυθμισμένο στη θέση OFF.
4. **Πρόβλημα:** Η ένδειξη κατάστασης φόρτισης δεν ανάβει πράσινη ακόμη και κατόπιν φόρτισης 16 ωρών μέσω ηλεκτρικού καλωδίου.
Πιθανές λύσεις:
 - Ελέγξτε εάν το χρησιμοποιούμενο καλώδιο συμβαδίζει με τις προβλεπόμενες προδιαγραφές.
 - Αναθέστε τον έλεγχο της τάσης του συσσωρευτή σε εξειδικευμένο άτομο, ενδέχεται να έχει καταστραφεί ο συσσωρευτής και να χρειάζεται αντικατάσταση.


Τεχνικά χαρακτηριστικά:

Συσσωρευτής:	Συσσωρευτής μολύβδου, 6V, 4Ah
Ηλιακή μονάδα:	150x200mm, 10V/140+-10mA
Σύνδεση ηλεκτρικού καλωδίου:	12V DC, ελάχιστη 400mA, σύνδεσμος συνεχούς ρεύματος 5,5/2,1 (εσωτερικά θετικό)
Αριθμός LED:	8 x 0,5 W
Διάρκεια φωτισμού:	ρυθμιζόμενη, από περίπου 10 δευτερόλεπτα έως 1 λεπτό.
Γωνία παρακολούθησης:	180° οριζοντίως
Εμβέλεια:	max. 12 μέτρα
Παράγοντας απόκρισης:	ρυθμιζόμενος, από φως ημέρας έως και νύχτα
Είδος προστασίας:	IP44
Θερμοκρασία περιβάλλοντος:	-10°C – +40°C

ΔΙΑΘΕΣΗ

 Διαθέστε τις ηλεκτρικές συσκευές με σεβασμό προς το περιβάλλον! Οι ηλεκτρικές συσκευές δεν ανήκουν στα συνηθισμένα απορρίμματα του νοικοκυριού. Βάσει της Ευρωπαϊκής Διάταξης 2002/96/EG περί ηλεκτρικών και ηλεκτρονικών συσκευών, οι φθαρμένες από τη χρήση ηλεκτρονικές συσκευές συλλέγονται ξεχωριστά και ανακυκλώνονται με σεβασμό προς το περιβάλλον. Λύσεις για τη διάθεση της χρησιμοποιημένης συσκευής θα σας δοθούν από το Δήμο ή την Κοινότητάς σας.

 Καταστροφή περιβάλλοντος από λάθος διάθεση μπαταριών και συσσωρευτών!

 Οι μπαταρίες και οι συσσωρευτές δεν ανήκουν στα συνηθισμένα οικιακά απορρίμματα. Μπορεί να περιέχουν τοξικά βαρέα μέταλλα και ως εκ τούτου ανήκουν στην κατηγορία των επικίνδυνων αποβλήτων και έτσι πρέπει και να διαχειρίζονται. Γι αυτό παραδώστε τις χρησιμοποιημένες μπαταρίες σας σε ένα από τα ειδικά σημεία συλλογής τους.

TR Kurulum ve kullanma kılavuzu Solar LED-Işın yayıcı SOL 80 PLUS

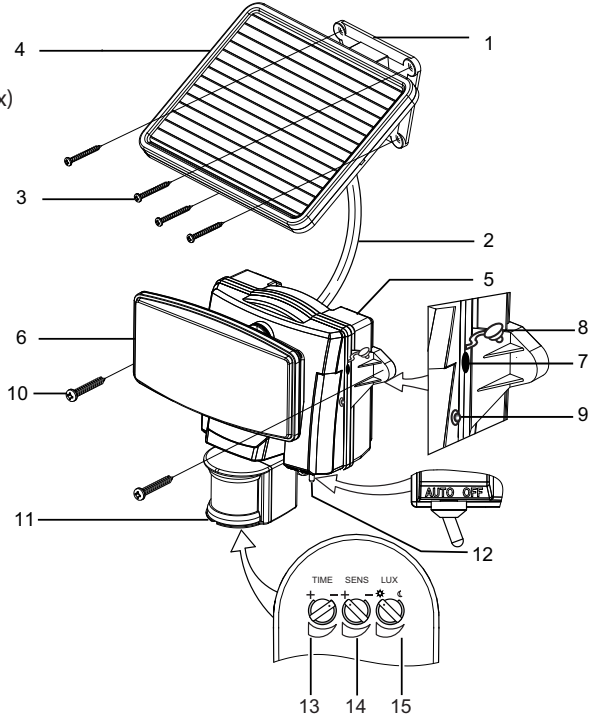
Bu ürünü satın almaya karar verdiğiniz için teşekkür ederiz.

Ürünü çalıştırmadan önce, ürünü tanımaya çalışın. Bunun için aşağıdaki kullanma kılavuzunu ve güvenlik uyarılarını dikkatli bir şekilde okuyun. Cihazı sadece tarif edildiği şekilde ve belirtilen kullanım alanlarında kullanın.

Bu kılavuzu saklayınız. Cihazı üçüncü şahıslara devrederken, bütün evraklarda teslim edin.

PARÇA LİSTESİ

1. Tutucu
2. Elektrik kablosu
3. Solar modül için montaj vidaları (4x)
4. Solar modülü
5. Ana birim
6. LED-birimi
7. Şarj socketi
8. Koruma kapağı
9. Şarj durum göstergesi (sadece şebeke üzerinden şarj edilirken)
10. Ana birim montaj vidaları (2x)
11. Hareket ileticisi
12. AUTO / OFF şalteri
13. Ayar çarkı yanma süresi
14. Ayar çarkı aşırı hassasiyet
15. Ayar çarkı duyarlılık



SOLAR LAMBANIN İLK ŞARJ EDİLMESİ

Solar lambanın kullanımından önce şarj edilmesi gerekmektedir. Bunun için iki seçeneğiniz bulunuyor:

Solar modülü üzerinden şarj etmek:

Solar modülünün kablosunu ana birim ile bağlayın.

Ana birimdeki AUTO / OFF şalteri OFF konumda olmalıdır. Solar modülünü uzun bir süre ve direkt olarak güneş ışığı alabileceği bir yere yerleştirin. Lütfen bir sonraki bölümde uygun montaj yerleri ile ilgili uyarıları da dikkate alın.

Lamba kullanılmaya başlanmadan önce mevsim, hava şartları ve solar modülünün pozisyonuna göre şarj etme süresi 4 güne kadar devam edebilir.

Solar LED-Işın yayıcı SOL 80 PLUS

Kullanma talimatı

TR

Şebeke üzerinden şarj etmek:

Şarj etme süreci aşağıda belirtilen özelliklere sahip bilindik sağlam güç kaynağı ile yapılabilir: 12V DC, min. 400 mA, DC fiş 5,5/2,1 (iç pozitif). Ana birimdeki AUTO / OFF şalteri OFF konumunda olmalıdır. Soketin koruma kapağını açın ve güç kaynağını takın. Daha sonra güç kaynağını şebeke ile bağlayın. Şarj durum göstergesi kırmızı yanıyor. Şarj durum göstergesi yeşil yanana kadar, güç kaynağını takılı bırakın. Bu işlem akünün durumuna göre 16 saate kadar sürebilir. Maksimum 16 saatlik şarj süresinden sonra güç kaynağını çıkarın ve soketin koruma kapağını tekrar takın. **Önemli:** Şarj esnasında elektrik beslemesini kesmeyin, aksi halde duruma göre akü tam olarak şarj edilemez.

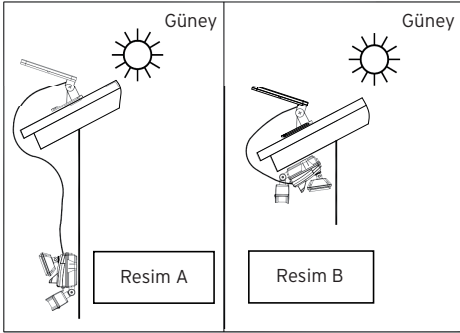
SOLAR LAMBA VE SOLAR MODÜLÜ İÇİN UYGUN MONTAJ YERLERİ**Ana birim:**

Ana birimde lamba, hareket ileticisi ve aku (mühürlenmiş kurşun-jel-akü, 6 V, 4 Ah).

Ana birim monte ederken, hareket ileticisinin güvenlik alanının montaj yüksekliğine bağlı olarak 180° açı ile maks. 12 m olmasına dikkat edin.

Cihazı, resim A ve B'de görüldüğü gibi bağlayın. Bunun için ilavedeki vidaları kullanın (Parça listesi Pos.10).

Dikkat: Resim B'de gösterilen montaj türünde, lamba birimine su girememesine dikkat edilmesi gerekiyor. Bunun için montaj yerin yağmurdan korunaklı bir yerde olduğundan emin olun.

**Solar modülü:**

Solar modülü, solar lambanın ana elektrik kaynağıdır. Güneş ışığını elektriğe çevirerek aküleri şarj eder. Solar modülünün montajı sırasında, solar hücrelerinin direkt güneş ışığı görmesine lütfen dikkat edin. Solar hücreleri ne kadar uzun süre güneş ışığına maruz kalırsa, lamba o kadar süre yanar. Solar modülü mümkün olduğu kadar güneye doğru bakması gerekir ki direkt güneş ışınlarını alabilsin. Her türlü gölgelendirmeden kaçının. Orta Avrupa'da 30° bis 40°'lik bir açı tavsiye edilmektedir. Solar modülünü sağlam bir tabana monte etmek için, ilavedeki dört vidayı (Parça listesi Pos.3) kullanın.



AYARLAMA VE ÇALIŞTIRMA

Solar lambanın başarılı kurulumunun ardından, basit adımlarla ayarını yapabilirsiniz.

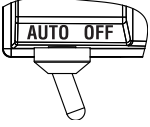
Önemli:

Lambayı açmadan önce, solar lambanın „Solar lambanın ilk şarj edilmesi“ nde belirtildiği şekilde şarj edildiğinden emin olun.

Ana birimde iki adet ayar imkanı olan bir şalter bulunuyor: AUTO ve OFF.

AUTO: Hareket sensörlü çalıştırma ayarı.

OFF: Hareket sensörünün / LED-lambanın fonksiyonunu kapatır
Şarj için ayar.



Hareket ileticisinin ayarlanması

Temel şarjdan sonra şalteri AUTO konumuna getirin. Hareket ileticisini hareketlerin tespit edilmesini istediğiniz yöne çevirin. Hareket ileticisinin alt kısmındaki TIME-ayar çarkını „Minimum“ (-) konumuna ve LUX-ayar çarkında „aydınlık“ (☀) konumuna getirin. Kapsama alanını test etmek için yavaş yavaş güvenlik alanından yürüyün. Solar lamba istendiği gibi yanmaz ise, hareket ileticisinin yönü gerektiği gibi ayarlanması gerekiyor.

Hareket ileticisinde üç ayar çarkı bulunmakta:

TIME / SENS / LUX

- 1. TIME = Yanma süresi:** Lambanın bir hareketi algıladıktan sonra yanış süresini 10 saniye ila 1 dakika arası olarak ayarlayabilirsiniz. TIME-ayar çarkını (+) yönünde çevirin; böylece yanış süresini uzatabilirsiniz ya da (-) yönüne çevirerek yanma süresini kısaltabilirsiniz.
Dikkat: Ayarlanan süre, hareket ileticisi aktif hale geldiğinde başlar. Bir hareketten sonra gelecek her harekette bu süre yeniden baştan başlayacak.
- 2. SENS = Hassasiyet:** Cihazın hassasiyeti çevre sıcaklığına bağlıdır. Sıcaklık ne kadar düşerse, hareket ileticisinin hassasiyeti de o denli yüksektir. SENS-ayar çarkını, hareket ileticisinin hassasiyetini ayarlamak için kullanın böylece değişen çevre sıcaklığına da uyum sağlar.
SENS-ayar çarkı tam olarak (+) yönüne çevrildiğinde en hassas durumdadır.
- 3. LUX = Duyarlılık:** LUX-ayar çarkı ile cihazın, çalışmaya başladığı çevre aydınlığı ayarlanabilir. Böylece lambanın gündüz yanması engellenmiş olur. (☀) konumunda iken lamba hem gündüz hem de gece yanarken, (D) konumundaki iken sadece geceleri yanar. Birimin harekete geçtiği istenen ışık şiddeti LUX-ayar çarkından yapılabilir.

AKÜNÜN DEĞİŞTİRİLMESİ

Dikkat: Aküyü değiştirmek istediğinizde, lamba biriminin kayar şalteri OFF konumunda olmalı ve solar modülünün fişi ana birimden ayrı olmalıdır.

Aküyü değiştirmek için öncelikle cihazı alt tabanından sökünüz. Ardından lamba birimin arkasındaki gövde vidalarını sökünüz. İtinalı bir şekilde akünün bağlantı kablosunu sökün ve akü tutucusunu çıkarın. Aküyü gövdeden çıkarın ve yeni aküyü takın. Cihazı ters sıra ile tekrar birbirine toplayın.

Dikkat: Aküyü takarken mutlaka polariteye dikkat edin. +/- polarları hatalı olduğu takdirde cihaz hasar görebilir.



GENEL GÜVENLİK UYARILARI

1. Gönderilmiş olan solar modülü haricinde başka bir tane kullanmayın. Başka bir solar modülünün kullanımı yaralanmaya ya da lambanın hasar görmesine ve böylece Garanti'nin de yanmasına sebebiyet verebilir.
2. Kabloyu güvenli bir şekilde döşeyin ki, bundan dolayı herhangi bir tehlike (takılma tehlikesi gibi) olmasın. Solar lambasını kablo hasar gördüğü takdirde kullanmayın.

TEMİZLİK

Hareket ileticisini toz ve kalıntılardan uzak tutun. Bunun için nemli bir bez kullanın. Cihazın temizliğinde herhangi bir kimyasal yada aşındırıcı madde kullanılmamalıdır. Bunun yanı sıra solar modülünde her zaman toz ve kalıntılardan uzak olduğundan emin olun. Temiz olmayan bir solar hücresi, aküyü tam şarj edemez. Bu akünün zamanından önce eskimesine ve cihazın güvensiz çalışmasına sebebiyet verir.

SAKLAMA

Şayet lambanızı evde 2-3 gün saklamak istiyorsanız, bu adımları takip ediniz. Böylece pilde olası hasarları önlemiş olursunuz:

1. Şalteri OFF-konumuna getirin.
2. Lamba ve solar modülünü sürekli güneş ya da oda ışığı görebileceği bir yerde saklayın. Akü saklama süresi boyunca şarj olabilmesi için ışığa ihtiyacı vardır.
3. Daha uzun süreli bir saklama söz konusu ise, birim dört ayda bir tam şarj edilmesi gerekmektedir. Tam bir hizmet sağlayabilmesi için çok uzun süre saklama yapmayınız



AŞAĞIDAKİ PROBLEM ÇÖZÜMLERİNİ DİKKATE ALINIZ:


1. **Problem:** Güvenlik alanında hareket olduğunda lamba yanmıyor.
Olası çözüm: Aşağıdakilerden emin olun:
 - Şalter „AUTO“ konumunda.
 - LUX-ayar çarkı çok fazla (D) yönünde değil.
 - Hareket ileticisi, hareketleri algılayacak şekilde ayarlı.
 - Solar hücresi, gün içinde direkt güneş ışığı alıyor.
 - Akünün şarjı zayıf. (3-4 gün boyunca güneşte, şalter OFF konumundayken şarj edin).
2. **Problem:** Lamba gün içinde açılıyor.
Olası çözüm: LUX-ayar çarkı çok fazla (*) yönünde olmadığından emin olun.
3. **Problem:** Lamba çabuk yanıp sönüyor.
Olası çözüm: Zayıf akü. Solar lambayı 3-4 gün boyunca güneşte, şalter OFF konumundayken şarj edin.
4. **Problem:** Şarj durum göstergesi güç kaynağı üzerinden yapılmış olan 16 saatlik şarj süresinden sonra hala yeşil yanmıyor.
Olası çözüm:
 - Kullanılan güç kaynağının belirtilen özellikler ile olan uygunluğunu kontrol edin.
 - Akünün gerilimini uzman bir kişi tarafından kontrol ettirin, belki akü hasarlıdır ve değiştirilmesi gerekmektedir.


**Teknik bilgiler**

Akü:	Kurşun-jel-akü, 6V, 4Ah
Solar modülü:	150x200mm, 10V/140+-10mA
Güç kaynağı için bağlantı:	12V DC, min. 400mA, DC fiş 5,5/2,1 (iç pozitif)
LED-sayısı:	8 x 0,5 W
Yanış süresi:	10 san. İla 1 dakika arası ayarlanabilir
Güvenlik alanı:	180° yatay
Kapsam:	mak. 12 Metre
Duyarlılık:	Gün ışığından geceye kadar ayarlanabilir
Güvenlik türü:	IP44
Çevre ısısı:	-10°C – +40°C

TASFİYE

-  Elektrikli eşyaları çevre kurallarına göre tasfiye edin! Elektrikli cihazlar ev çöpüne atılmaz.
 Elektrik – elektronik eski cihazlarla ilgili Avrupa normları 2002/96/EG gereğince, kullanılmış elektrikli cihazlar ayrıştırılarak saklanmalı ve çevreye uygun geri dönüşümü sağlanmalıdır.
Cihazın tasfiyesi ile ilgili imkanlar için belediye yönetimlerine başvurabilirsiniz.

 Pil ve akülerin hatalı tasfiyeden dolayı oluşan çevre kirliliği!

-  Pil ve aküler ev çöpüne atılamaz. Ağır metal içerebilirler ve özel çöp olarak işlem görür.
Pb Bu nedenle kullanılmış pilleri yerel toplama yerlerine teslim ediniz.

RU Руководство по эксплуатации и установке солнечный СИД-прожектор SOL 80 PLUS

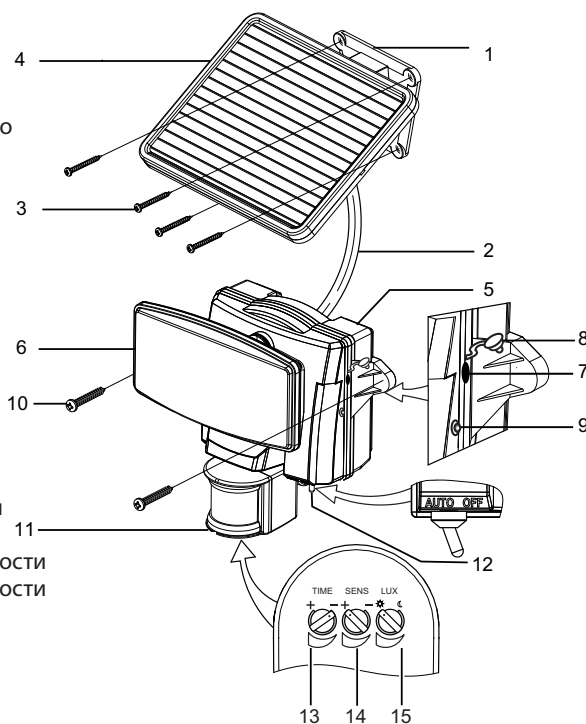
Благодарим Вас за решение приобрести этот продукт.

Перед началом эксплуатации ознакомьтесь с продуктом. Внимательно прочитайте следующую инструкцию по эксплуатации и меры предосторожности. Используйте прибор исключительно как описано ниже и только по назначению. Сохраните эту инструкцию.

При передаче прибора третьему лицу предоставьте к нему все документы.

ПЕРЕЧЕНЬ ДЕТАЛЕЙ

1. крепление
2. токопроводящий кабель
3. монтажные болты для солнечного модуля (4x)
4. солнечный модуль
5. основной блок
6. СИД-элемент
7. гнездо зарядки
8. защитный колпачок
9. указатель зарядного состояния (только при зарядке через блок питания от сети)
10. монтажные болты для основного блока (2x)
11. датчик движения
12. АВТО / ВЫКЛ. переключатель
13. кольцо регулятора длительности свечения
14. кольцо регулятора чувствительности
15. кольцо регулятора чувствительности срабатывания



ПЕРВАЯ ЗАРЯДКА СОЛНЕЧНОГО ПРОЖЕКТОРА

Перед началом эксплуатации солнечного прожектора необходимо его зарядить.

Для этого существуют две возможности:

Зарядка через солнечный модуль:

Соедините кабель солнечного модуля с основным блоком. Переключатель АВТО/ВЫКЛ. должен быть установлен на ВЫКЛ. Переместите солнечный модуль в место, которое максимально долго освещается солнечным светом. Соблюдайте указания к подходящим местам установки в следующем разделе.

Убедитесь в том, что солнечные лампы заряжались на солнечном свете минимум 4 дня, до того как они были подключены.

**Зарядка через блок питания от сети:**

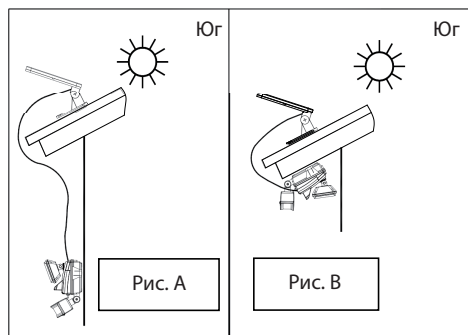
Зарядка может также осуществляться через стандартный стабилизированный блок питания со следующей спецификацией: 12В DC, мин. 400 мА, разъем штепселя 5,5/2,1 (внутри положительный). Переключатель АВТО/ВЫКЛ. должен быть установлен на ВЫКЛ. Снимите защитный колпачок гнезда зарядки и подсоедините к блоку питания от сети. Соедините затем блок питания с электросетью. Указатель зарядного состояния загорится красным светом. Оставьте блок питания включенным до тех пор, пока свет указателя зарядного состояния не сменится на зеленый. Продолжительность зарядки может составлять в зависимости от степени зарядного состояния до 16 часов. Максимум через 16 часов отключите блок питания и вставьте в гнездо заряда защитный колпачок.

Важно: Не прерывайте в процессе зарядки подачу тока, так как в противном случае аккумулятор может зарядиться в недостаточной степени.

ПОДХОДЯЩИЕ МЕСТА ДЛЯ МОНТАЖА ДЛЯ СОЛНЕЧНЫХ ЛАМП И СОЛНЕЧНОГО МОДУЛЯ**Основной блок:**

Основной блок оснащен лампой, датчиком движения и аккумулятором (герметичный аккумулятор с окисью свинца 6 В, 4 Ач). Когда Вы производите монтаж основного блока, пожалуйста, задумайтесь над тем, что область наблюдения датчика движения в зависимости от монтажной высоты составляет макс. 180° при радиусе действия максимум 12 метров. Поместите устройство, как описано на рисунке А или В. Используйте оба приложенных к пакету болта (пункт 10 Перечня деталей).

Внимание: при месте монтажа, описанном на рисунке В, следует соблюдать, чтобы к лампе не попадала вода. Поэтому, убедитесь, что для монтажа вы выбрали защищенное от дождя место.

**Солнечный модуль:**

Солнечный модуль - это источник главного тока солнечной лампы. Она превращает солнечный свет в электрический ток и заряжает аккумулятор. Пожалуйста, при монтаже солнечного модуля обдумайте, что элемент солнечной батареи нуждается в ПРЯМОМ СОЛНЕЧНОМ СВЕТЕ. Чем дальше элемент солнечной батареи находится на непосредственном солнечном свете, тем дальше лампа может находиться в эксплуатации.

Солнечный модуль должен быть, как только возможно, направлен на юг, чтобы достичь непосредственного солнечного света. Избегайте всякого рода затенения. В Средней Европе рекомендуется угол наклона примерно от 30° до 40°.

Используйте 4, прилагаемых к пакету болта (пункт 3 Перечня деталей) для того, чтобы монтировать солнечный модуль на твердой поверхности.

УСТАНОВКА И ПРИВЕДЕНИЕ В ДЕЙСТВИЕ

После успешной установки солнечной лампы, Вы можете легко и быстро настроить параметры устройства.

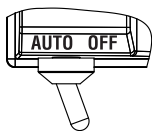
Важно:

Перед тем, как включить солнечный прожектор, убедитесь в том, что прожектор был заряжен, как описано в разделе «Первая зарядка солнечного прожектора».

На основном блоке расположен переключатель с двумя возможностями положения: АВТО и ВЫКЛ.

АВТО: Положение для эксплуатации с датчиком движения.

ВЫКЛ.: Выключает функцию датчика движения/СИД-лампы
Положение для зарядки.



Установка параметров датчика движения

После успешной основной зарядки приведите выключатель в позицию АВТО. Поверните датчик движения в направлении, где должны распознаваться движения. Установите кольцо регулятора времени с нижней стороны датчика движения на «Минимум» (-), а кольцо регулятора люкса в позицию «светло» (*). Протестируйте область наблюдения, медленно при этом похаживая по данной области. Если солнечная лампа не работает так, как бы вы того хотели, в этом случае, следует отрегулировать желаемое направление датчика движения.

На датчике движения расположены 3 регулировочных кольца:

ВРЕМЯ / ЧУВСТ / ЛЮКС

- ВРЕМЯ** = длительность свечения: Вы можете настроить время, в течение которого лампа будет включена при распознавании движения, с интервалом примерно 10 секунд и 1 минуты. Поверните кольцо регулятора времени в направлении (+), чтобы увеличить длительность свечения, и соответственно в направлении (-), чтобы уменьшить длительность свечения.
Внимание: установленный интервал времени начинается после срабатывания датчика движения. С каждым новым распознаванием движения данный период времени начинается сначала.
- ЧУВСТ** = чувствительность: Чувствительность устройства зависит от температуры окружающей среды. Чем ниже температура, тем больше чувствительность датчика движения. Используйте кольцо регулятора чувствительности, чтобы установить чувствительность датчика движения и таким образом уравнивать измененную температуру окружающей среды. Датчик реагирует с самой большой степенью чувствительности, если кольцо регулятора чувствительности поворачивается полностью в направлении (+).
- ЛЮКС** = чувствительность срабатывания: при помощи кольца регулятора люкса может устанавливаться окружающая освещенность, при которой происходит рабочий режим. Вместе с тем следует избегать того, чтобы лампа загоралась при дневном освещении. В позиции (*) лампа включается днем и ночью, в то время как в позиции (D) она включается только ночью. При помощи кольца регулятора люкса Вы можете установить желаемую мощность освещения, при которой устройство работает.



ЗАМЕНА АККУМУЛЯТОРА

Внимание: когда вы проводите замену аккумулятора, ползунковый переключатель на лампе должен находиться в положении ВЫКЛ., а штепсельная вилка солнечного модуля должна быть отсоединена от основного блока. Для замены батареи, вы должны для начала отсоединить устройство от его опоры. Затем отсоедините болты на корпусе с задней стороны лампы. Аккуратно отсоедините соединительный кабель аккумулятора и снимите его крепление. Вытащите аккумулятор из корпуса и вставьте новый аккумулятор. В обратном положении соберите устройство.

Внимание: при подключении аккумулятора соблюдайте правильность полярности. При неправильной полярности устройство можно повредить.

ОБЩИЕ ПРАВИЛА БЕЗОПАСНОСТИ

1. не используйте другой солнечный модуль, кроме того, который был доставлен. Использование другого солнечного модуля может привести к телесным повреждениям или к поломке лампы, а также к прекращению действия гарантии.
2. проводите кабель таким образом, чтобы он был прочно закреплен, и это не могло создать опасной ситуации (например, опасность спотыкания). Не используйте солнечный лампы, как только было установлено повреждение кабеля или он оказался дефектным.

ОЧИЩЕНИЕ

Храните датчик движения вдали от пыли и осадочных пород, в то время как при случае Вы протираете их влажной тряпкой. Не используйте химических чистящих средств для очистки прибора. Кроме того, убедитесь, что солнечный модуль находится вдали от грязи и осадочных пород. Загрязненный элемент солнечной батареи не в состоянии полностью зарядить аккумулятор. Это может привести к досрочному старению аккумулятора и к ненадежному функционированию устройства.

ХРАНИЕНИЕ

Следуйте следующим шагам, для того, чтобы избежать повреждения батареи, если Вы хотите хранить лампу более двух или трех дней в Вашем доме:

1. установить переключатель в позицию ВЫКЛ.
2. храните лампу и солнечный модуль там, где они ежедневно будут находиться под влиянием солнечного или комнатного света. Аккумулятор нуждается в свете, для того, чтобы заряжаться во время хранения.
3. при более длительном хранении устройство должно заряжаться каждые четыре месяца. Для достижения полной работоспособности, не храните устройство на длительные периоды времени.

СОБЛЮДАЙТЕ СЛЕДУЮЩИЕ ПРЕДЛОЖЕННЫЕ РАЗРЕШЕНИЯ ПРОБЛЕМ:

1. **проблема:** лампа не включается при появлении движения в области наблюдения.
Возможное устранение неисправности: убедитесь в том, что:
 - переключатель находится в позиции «АВТО».
 - кольцо регулятора люкса не находится очень близко к позиции (D).
 - датчик движения установлен таким образом, чтобы могли распознаваться движения.
 - элемент солнечной батареи установлен таким образом, чтобы в течение дня он мог получать как можно больше энергии от солнечных лучей.
 - уровень зарядки батареи не слишком низкий (заряжать более 3-4 дней, с переключателем в позиции ВЫКЛ.)
2. **проблема:** лампа загорается в течение дня.
Возможное устранение неисправности: убедитесь в том, что кольцо регулятора люкса не находится очень близко к позиции (*).

солнечный СИД-прожектор SOL 80 PLUS Инструкция по эксплуатации

RU

3. **проблема:** лампа быстро мигает.

Возможное устранение неисправности:

- слабый аккумулятор. Заряжать более 3-4 дней, с переключателем в позиции ВЫКЛ.

4. **проблема:** Указатель зарядного состояния после 16-часовой зарядки не меняет свет на зеленый.

Возможное устранение неисправности:

- Проверьте, если использованный блок питания соответствует спецификации.

- Обратитесь к специалисту с целью проверить напряжение аккумулятора, возможно, он поврежден или требуется его замена.

Технические данные

аккумулятор:	герметичный аккумулятор с окисью свинца 6В, 4Ахч
Солнечный модуль:	150x200мм, 10В/140+-10мА
Соединение для блока питания:	12В DC, мин. 400мА, разъем штепселя 5,5/2,1 (внутри положительный)
кол-во СИД:	8 x 0,5 W
длительность свечения:	настраивается от 10 секунд до 1 минуты
угол наблюдения:	180° горизонтально
радиус действия:	макс. 12 метров
чувствительность срабатывания:	настраивается от дневного света к ночному
класс защиты:	IP44
окружающая температура:	-10°C – +40°C

УТИЛИЗАЦИЯ

Электроприборы выбрасывают в соответствии с условиями окружающей среды!

Электроприборы не относятся к домашнему мусору. Согласно Европейской директиве 2002 / 96 / ЕС о старых электрических приборах, израсходованные электроприборы должны собираться отдельно и быть подвергнуты повторному использованию в соответствии с окружающей средой. Вы узнаете возможности об утилизации отходов отслужившего устройства в Вашем коммунальном управлении или муниципалитете.



Загрязнение окружающей среды вследствие неправильной утилизации батареи и аккумуляторов!

Батареи и аккумуляторы не относятся к ежедневному домашнему мусору. Они могут содержать ядовитые тяжелые металлы и подлежат обработке спецотходов. Поэтому отдайте израсходованные аккумуляторные батареи на общественный пункт сбора мусора.

FI Asennus- ja käyttöohje Aurinkoenergialla toimiva LED-kohdevalaisin SOL 80 PLUS

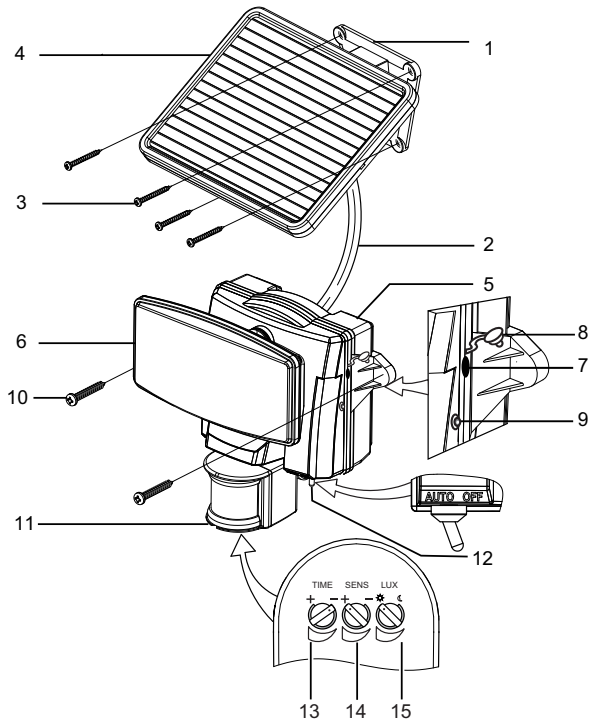
Kiitos, että valitsit tämän tuotteen.

Tutustu laitteeseen ennen sen ensikäyttöönottoa. Lue huolellisesti tämä käyttöohje sekä turvaohjeet. Käytä laitetta vain käyttöohjeessa kuvatulla tavalla ja kuvattuun tarkoitukseen.

Säilytä tämä käyttöohje. Jos laite myydään tai luovutetaan eteenpäin, tämä käyttöohje on luovutettava laitteen mukana.

OSALISTA

1. Pidike
2. Virtajohto
3. Asennusruuvit aurinkomodulille (4x)
4. Aurinkomoduli
5. Pääyksikkö
6. LED-yksikkö
7. Latauspistorasia
8. Suojus
9. Lataustilan näyttö (vain ladattaessa verkkovirralla)
10. Asennusruuvit pääyksikölle (2x)
11. Liikkeenilmaisin
12. AUTO/OFF-katkaisin
13. Valaisuaian säädin
14. Herkkyyden säädin
15. Reagointiherkkyyden säädin



AURINKOENERGIALLA TOIMIVAN VALAISIMEN ENSILATAUS

Valaisin on ladattava ennen sen käyttöönottoa. Tämä voidaan tehdä kahdella tavalla:

Lataaminen aurinkomodulilla:

liitä aurinkomodulin johto pääyksikköön.

Pääyksikön AUTO/OFF-katkaisimen on oltava asennossa OFF. Sijoita aurinkomoduli paikkaan, jossa siihen kohdistuu auringonvaloa mahdollisimman pitkän ajan. Seuraavassa kappaleessa on annettu sopivaan asennuspaikkaan liittyviä ohjeita.

Lataaminen ennen valaisimen käyttöönottoa saattaa vuodenajasta, säästä ja aurinkomodulin asennosta riippuen kestää jopa 4 päivää.

Aurinkoenergialla toimiva LED-kohdevalaisin SOL 80 PLUS Käyttöohje

FI

Lataaminen verkkovirralla:

valaisin voidaan ladata markkinoilla saatavalla, stabiloidulla verkkolaturilla seuraavat ohjeet huomioon ottaen: teho: 12V DC, väh. 400 mA, tasavirtapistoke 5,5/2,1 (sisältä pos.). Pääyksikön AUTO/OFF-katkaisimen on oltava asennossa OFF. Irrota latauspistorasian suojus ja liitä verkkolaturi pistorasiaan. Liitä sen jälkeen verkkolaturi virtaverkkoon. Lataustilan näyttö palaa punaisena. Annan verkkolaturin olla paikoillaan, kunnes lataustilan näyttö muuttuu vihreäksi. Tämä kestää akun tilasta riippuen korkeintaan 16 tuntia. Irrota verkkolaturi 16 tunnin kuluttua ja aseta suojus takaisin latauspistorasiaan.

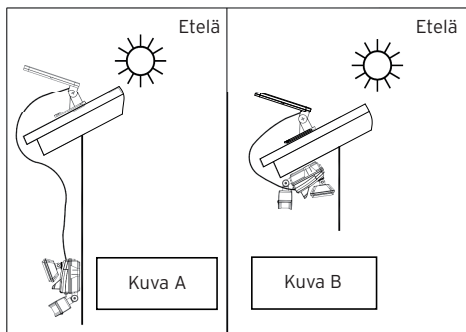
Tärkeää: Älä keskeytä virransaantia latauksen aikana, koska muutoin akku ei välttämättä lataudu kokonaan.

AURINKOENERGIALLA TOIMIVAN VALAISIMEN JA AURINKOMODUULIN ASIANMUKAINEN ASENNUSPAIKKA

Pääyksikkö:

pääyksikkö käsittää valaisimen, liikkeenilmaisimen ja akun (sinetöity lyijygeeliakku, 6 V, 4 Ah). Huomioi pääyksikköä asentaessasi, että liikkeenilmaisimen valvonta-alue on asennuskorkeudesta riippuen enintään 180° toimintasäteen ollessa korkeintaan 12 metriä. Kiinnitä laite kuvan A tai B osoittamalla tavalla. Käytä molempia toimitukseen kuuluvia ruuveja (osalistan kohta 10).

Huom: kuvan B esittämässä asennusvaihtoehdossa on ehdottomasti huomioitava, ettei valaisinyksikön sisälle pääse missään olosuhteissa vettä. Huolehdi, että valaisin asennetaan sateelta suojattuun paikkaan.



Aurinkomoduli:

Aurinkomoduli on aurinkoenergialla toimivan valaisimen päävirtalähde. Se muuttaa auringonvalon virraksi ja lataa akun. Huomio aurinkomodulia asentaessasi, että aurinkokennot tarvitsevat mahdollisimman paljon SUORAA AURINGONPAISTETTA.

Mitä kauemmin aurinkokennot ovat suorassa auringonpaisteessa, sitä kauemmin valaisin toimii. Aurinkomodulin olisi mahdollisuuksien mukaan oltava etelää kohti, jotta siihen kohdistuu mahdollisimman paljon suoraa auringonpaistetta. Vältä kaikenlaista varjoa. Keski-Euroopassa suositellaan n. 30° - 40° kaltevuuskulmaa. Käytä neljää toimitukseen kuuluvaa ruuvia (osalistan kohta 3) asentaaksesi aurinkomodulin kiinteälle pohjalle.

FI **Käyttöohje Aurinkoenergialla toimiva LED-kohdevalaisin SOL 80 PLUS**

ASETUKSET JA KÄYTTÖNOTTO

Kun olet asentanut aurinkoenergialla toimivan valaisimesi, voit suorittaa laiteasetukset muutaman, yksinkertaisen vaiheen kautta.

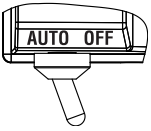
Tärkeää:

varmista, että valaisin on ennen sen päälle kytkemistä ladattu kohdassa »Aurinkoenergialla toimivan valaisimen ensilataus« kuvatulla tavalla.

Pääyksikössä on katkaisin kahta säätömahdollisuutta varten. AUTO ja OFF.

AUTO: käyttö liikkeenilmaisimen kanssa.

OFF: sammuttaa liikkeenilmaisimen/LED-valaisimen toiminnan
Latausasento.



Liikkeenilmaisimen säätäminen

Aseta katkaisin peruslatauksen jälkeen kohtaan AUTO.

Suuntaa liikkeenilmaisimien suuntaan, jossa haluat laitteen havaitsevan liikkeen. liikkeen. Säädä TIME-säädin liikkeenilmaisimen alapuolella minimi-kohtaan (-) ja LUX-säädin kohtaan "kirkas" (☀). Testaa toimintasäde kulkemalla hitaasti valvottavan alueen poikki. Jos valaisin ei kytkeydy päälle halutulla tavalla, liikkeenilmaisimien suunnattavuudesta.

Liikkeenilmaisimissa on kolme säädintä:

TIME / SENS / LUX

- TIME** = valaistuksen kesto: voit säätää ajan, jonka valaisin on toiminnassa liikkeen havaitsemisen jälkeen aikavälille n. 10 sekuntia - 1 minuutti. Käännä TIME-säädintä suuntaan (+) pidentääksesi valaistuksen kesto ja suuntaan (-) vähentääksesi kesto.

Huom: Säädetty aika alkaa liikkeilmaisimen laukaisemisesta.

Jokaisen liikkeen havaitsemisen jälkeen tästä eteenpäin säädetty aika käynnistyy jälleen alusta.

- SENS** = herkkyys: laitteen herkkyys riippuu ympäristön lämpötilasta. Mitä alhaisempi lämpötila, sitä herkempi liikkeenilmaisimien on.

Käytä SENS-säädintä asettaaksesi liikeanturin herkkyuden ja tasataksesi näin ympäristön lämpötilan vaikutusta.

Anturi on herkimmillään, kun SENS-säädin käännetään kokonaan suuntaan (+).

- LUX** = reagoitiherkkyys: LUX-säätimen avulla voidaan säätää, missä ympäristön kirkkaudessa laite alkaa reagoida. Näin vältetään valaisimen kytkeytyminen päälle päivänvalossa. Kohdassa (☀) valaisin on kytketty päälle sekä päivällä että yöllä ja kohdassa (☾) ainoastaan yöllä. LUX-säätimellä voidaan säätää kirkkausaste, jossa valaisin kytkeytyy päälle.



Aurinkoenergialla toimiva LED-kohdevalaisin SOL 80 PLUS

Käyttöohje



AKUN VAIHTAMINEN

Huom: akkua vaihdettaessa valaisinyksikön katkaisimen on oltava asennossa OFF ja aurinkomoduulin pistokkeen irrotettuna pääyksiköstä.

Pura akku alustaltaan sen asennuksen ajaksi. Vapauta tällöin valoyksikön takaosassa olevat kotelon ruuvit. Irrota varovasti akun liitäntäkaapeli ja sen jälkeen akkupidike. Irrota akku rungosta ja aseta sen jälkeen uusi akku paikoilleen. Kokoa laite jälleen päinvastaisessa järjestyksessä.

Huom: huomioi akkua liittäessäsi ehdottomasti oikeat navat.

Jos akku on väärin päin, laite saattaa vaurioitua.

YLEISIÄ TURVAOHJEITA

1. Älä käytä mitään muuta aurinkomoduulia kuin toimitukseen kuuluvaa moduulia. Toisen aurinkomoduulin käyttö saattaa johtaa loukkaantumisiin tai valaisimen vaurioitumiseen ja takuun raukeamiseen.
2. Aseta johto niin, että se on kunnolla kiinni eikä voi aiheuttaa mitään vaaratilanteita (esim. kompastumisvaara). Älä käytä aurinkoenergialla toimivaa valaisinta, jos johto on vaurioitunut tai viallinen.

PUHDISTUS

Pidä liikkeenilmaisoin puhtaana pyyhkimällä se silloin tällöin kostealla liinalla.

Älä käytä laitteen puhdistamiseen kemikaaleja äläkä hankaavia aineita. Varmista, ettei aurinkomoduulissa koskaan ole likaa eikä muita kertymiä. Epäpuhdas aurinkokenno ei pysty lataamaan akkua täydellisesti. Tämä saattaa johtaa akun ennenaikaiseen vanhenemiseen ja laitteen epäluotettavaan toimintaan.

VARASTOINTI

Seuraa näitä ohjeita akun vioittumisen ehkäisemiseksi, jos haluat säilyttää valaisinta yli kaksi tai kolme päivää sisätiloissa:

1. Aseta säädin OFF-asentoon.
2. Varastoi valaisin ja aurinkomoduuli paikkaan, jossa on päivittäin auringonvaloa tai huoneenvaloa. Akku tarvitsee valoa, jotta se pysyy latautuneena varastoinnin aikana.
3. Varastoinnin aikana yksikkö on ladattava kokonaan neljän kuukauden välein. Jotta voidaan saavuttaa täydellinen teho, laitetta ei pitäisi varastoida pitkäksi aikaa.

HUOMIOI SEURAAVAKSI ESITELLYT ONGELMANRATKAISUMALLIT:

1. **Ongelma:** valaisin ei kytkeydy päälle valvonta-alueella tapahtuvasta liikkeestä huolimatta.
Mahdollisia syitä: varmista, että:
 - katkaisin on asennossa AUTO
 - LUX-säädin ei ole liian kaukana suunnassa (☺)
 - liikkeenilmaisoin on säädetty niin, että liikkeiden havaitseminen on mahdollista
 - aurinkokenno on suunnattu niin, että se saa päivisin mahdollisimman paljon suoraa auringonpaistetta
 - akun lataustaso ei ole liian alhainen (lataa yli 3-4 aurinkopäivää katkaisimen ollessa asennossa OFF)
2. **Ongelma:** valaisin kytkeytyy päälle päiväsaikaan.
Mahdollisia syitä: varmista, ettei LUX-säädintä ole säädetty liian pitkälle suuntaan (☼)
3. **Ongelma:** valaisin vilkkuu nopeasti.
Mahdollisia syitä:
 - heikko akku. Lataa aurinkoenergialla toimivaa valaisinta 3 - 4 aurinkopäivää katkaisimen ollessa asennossa OFF



**Käyttöohje Aurinkoenergialla toimiva LED-kohdevalaisin SOL 80 PLUS**

4. **Ongelma:** lataustilan näyttö ei 16 tunnin verkkolatauksen jälkeenkään muutu vihreäksi.

Mahdollisia syitä:

- tarkista, että käyttämäsi verkkolaturi vastaa yllä kuvattuja teknisiä tietoja
- anna alan ammattilaisen tarkistaa akun jännite; akku saattaa olla vaurioitunut ja se täytyy vaihtaa

Tekniset tiedot:

Akku:	lyijygeeliakku, 6V, 4Ah
Aurinkomoduuli:	150x200mm, 10V/140+-10mA
Verkkolaturiliitäntä:	12V DC, väh. 400mA, tasavirtapistoke 5,5/2,1 (sisältä pos.)
LED-valojen määrä:	8 x 0,5 W
Valaisun kesto:	säädettävissä välillä n. 10 sekuntia - 1 minuutti
Valvontakulma:	180° vaakasuorassa
Kantavuus:	enint. 12 metriä
Reagoitiherkkyys:	säädettävissä päivänvalosta yövalaistukseen
Suojaluokka:	IP44
Ympäristön lämpötila:	-10°C - +40°C

HÄVITYS

Hävitä sähkölaitteet ympäristöä kunnioittaen! Sähkölaitteet eivät kuulu talousjätteen joukkoon.

EU-direktiivin 2002/96/EY mukaan käytetyt sähkö- ja elektroniikkalaitteet on hävitettävä erillisessä keräyspisteessä, jonka jälkeen ne uusiokäytetään ympäristöä kunnioittaen. Lisätietoja vanhan laitteen hävittämisestä saat kuntasi viranomaisilta.

**Paristojen ja akkujen vääränlaisesta hävityksestä johtuvia ympäristöhaittoja!**

Paristot ja akut eivät kuulu talousjätteen joukkoon. Ne saattavat sisältää vaarallisia kovametalleja, ja siksi ne on hävitettävä erityisessä jättepisteessä. Toimita sen vuoksi käytetyt paristot kunnalliseen keräyspisteeseen.

EE Paigaldus- ja kasutusjuhend Solaar LED-lamp SOL 80 PLUS

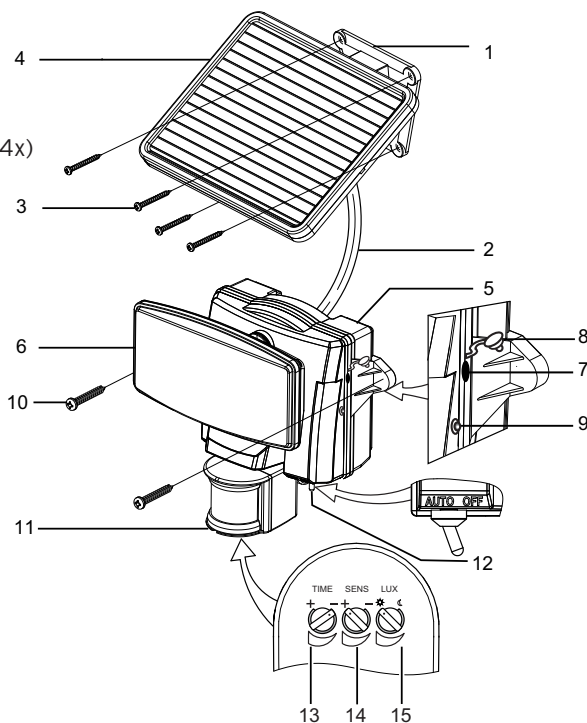
Suur tänu, et otsustasite selle toote osta.

Tutvuge tootega, enne kui võtate selle esmakordselt kasutusele. Lugege tähelepanelikult läbi alljärgnev kasutusjuhend ning ohutusnõuded. Kasutage seadet ainult kirjeldatud viisil ning ettenähtud kasutusvaldkondades.

Hoidke kasutusjuhend alles. Kui annate seadme kolmandale isikule üle, siis andke kaasa ka kogu dokumentatsioon.

OSADE NIMEKIRI

1. Hoidik
2. Toitekaabel
3. Solaarmooduli montaažikruvid (4x)
4. Solaarmoodul
5. Põhimoodul
6. LED-üksus
7. Laadimispesa
8. Kaitsekork
9. Laadimisoleku näidik (ainult toiteploki abil laadides)
10. Põhimooduli montaažikruvid (2x)
11. Liikumissensor
12. AUTO- / OFF- (VÄLJA-) lüliti
13. Valgustusaja regulaator
14. Tundlikkuse regulaator
15. Reageerimistundlikkuse regulaator



SOLAARLAMBI ESMAKORDNE LAADIMINE

Enne solaarlambi kasutuselevõttu tuleb seda laadida. Selleks on kaks võimalust:

Laadimine solaarmooduli abil:

Ühendage solaarmooduli kaabel põhimooduliga.

Põhimooduli AUTO / OFF-lüliti peab olema asendis OFF. Asetage solaarmoodul kohta, kus see on võimalikult kaua otsese päikesekiirguse käes. Palun lähtuge sobivate paigalduskohtade valikul järgmises lõigus toodud märkustest.

Olenevalt aastaajast, ilmast ja solaarmooduli asukohast võib laadimine kesta kuni 4 päeva, enne kui lambi saab kasutusele võtta.

Laadimine toiteploki abil:

Laadida võib ka kaubanduses saadaoleva stabiliseeritud toiteploki abil, millel on järgmised tehnilised näitajad: 12V DC, min. 400 mA, õõnespistik 5,5/2,1 (seest positiivne).

Põhimooduli AUTO / OFF-lüliti peab olema asendis OFF. Eemaldage laadimispesa kaitsekork ja ühendage külge toiteplokk. Ühendage toiteplokk vooluvõrku. Laadimisoleku näidik põleb punase tulega. Jätke toiteplokk ühendatuks, kuni laadimisoleku näidikus süttib roheline tuli. Olenevalt aku seisundist võib selleks kuluda kuni 16 tundi. Eemaldage maks. 16 tunni järel toiteplokk ja pange kaitsekork uuesti laadimispesale tagasi.

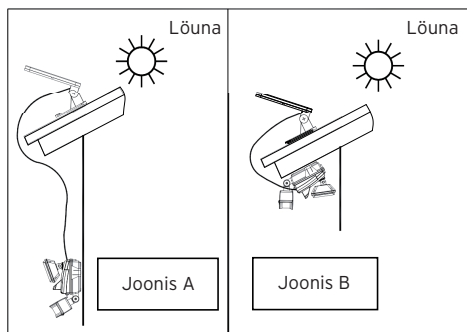
Tähtis! Ärge katkestage laadimise ajal vooluvarustust, sest vastasel korral võib juhtuda, et aku ei lae täis.

SOBIVAD PAIGALDUSKOHAD SOLAARLAMBI JA SOLAARMOODULI JAKS**Põhimoodul:**

Põhimoodul koosneb lambist, liikumissensorist ja akust (pitseeritud plii-geelaku, 6 V, 4 Ah). Põhimoodulit paigaldades pidage meeles, et liikumissensori kontrollitav ala on olenevalt paigalduskõrgusest maks. 180° maks. 12 m tegevusraadiuse juures.

Paigaldage seade nagu kujutatud joonisel A või B. Kasutage mõlemat juuresolevat kruvi (nr 10 osade nimekirjas).

Tähelepanu: Joonisel B kujutatud paigaldusviisi puhul tuleb kindlasti jälgida, et valgusti-moodulisse ei pääseks vett. Seetõttu veenduge, et paigaldamine toimuks varjualuses kohas.

**Solaarmoodul:**

Solaarmoodul on solaarlambi peamine vooluallikas. See muudab päikesevalguse elektrivooluks ja laeb akut. Solaarmoodulit paigaldades pidage palun silmas, et solaarelement vajab võimalikult OTSEST PÄIKESEVALGUST. Mida kauem on solaarelement otsese päikesevalguse käes, seda kauem saab lamp põleda.

Solaarmoodul peaks olema võimaluse korral suunatud lõunasse, et olla otsese päikesekiirguse käes. Vältige igasugust varju. Kesk-Euroopas soovitatakse kaldenurgaks u. 30° kuni 40°.

Solaarmooduli paigaldamiseks kindlale alusele kasutage nelja juuresolevat kruvi (osade nimekiri nr 3).

SEADISTAMINE JA KASUTUSELEVÖTT

Pärast solaarlambi edukat paigaldamist toimub selle seadistamine mõne lihtsa sammuga.

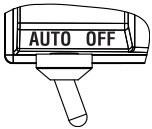
Tähtis:

Enne solaarlambi sisselülitamist veenduge, et seda laeti nagu kirjeldatud osas „Solaarlambi esmakordne laadimine“.

Peamoodulil asub lüliti, millel on kaks asendit: AUTO ja OFF (VÄLJA).

AUTO: Asend liikumissensori kasutamise korral.

OFF (VÄLJA): Lülitab liikumissensori / LED-lambi välja.
Laadimisasend



Liikumissensori seadistamine

Seadke lüliti pärast põhilaadimist asendisse AUTO.

Seadke liikumissensor suunda, kust soovite liikumise tuvastamist. Seadke liikumissensori alaküljel olev TIME (AEG) seaderatas miinimumile (-) ja LUX-seaderatas asendisse »helek« (☀). Testige hõlmatavat ala, liikudes aeglaselt ümber kontrollitava ala.

Kui solaarlamp ei sütti soovitud viisil, tuleb liikumissensori suunatust vastavalt muuta.

Liikumissensorigil on kolm seaderatast:

TIME / SENS / LUX

- TIME** = valgustuse kestus: Aega, mille vältel jääb lamp pärast liikumise tuvastamist põlema, saab reguleerida vahemikus u. 10 sekundist kuni 1 minutini. Keerake TIME-seaderatast suunas (+), et valgustusaega suurendada või suunas (-), et valgustusaega vähendada.
Tähelepanu: Määratud aeg algab liikumissensori vallandumisega. Iga järgneva liikumise tuvastamisega algab see aeg uuesti algusest.
- SENS** = tundlikkus: Seadme tundlikkus sõltub ümbritsevast temperatuurist. Mida madalam temperatuur, seda suurem on liikumisnautri tundlikkus. Kasutage SENS-seaderatast liikumissensori tundlikkuse seadistamiseks ja muutunud ümbritseva temperatuuri kompenseerimiseks. Kõige tundlikum on sensor, kui SENS-seaderatas on keeratud lõpuni suunas (+).
- LUX** = reageerimise tundlikkus: LUX-seaderattaga saab reguleerida ümbritsevat heledust, mille puhul alustatakse tööd. Nii välditakse lambi süttimist päeval. Asendis (☀) lülitub lamp sisse nii päeval kui öösel, asendis (☾) ainult öösel. Soovitud valgustustugevust, mille puhul moodul töötab alustab, võib reguleerida LUX-seadepust.



AKU VAHETAMINE

Tähelepanu: Kui vahetate akut, peab valgustusmoodulil olev liuglüliti olema asendis OFF ja solaarmooduli pistik põhimoodulist lahutatud.

Aku asendamiseks monteerige esmalt seade aluselt maha. Keerake välja valgustusmooduli tagaküljel olevad korpuse kruvid. Vabastage ettevaatlikult aku ühenduskaabel ja eemaldage aku hoidik. Eemaldage aku korpusest ja paigaldage uus aku. Pange seade vastupidises järjekorras uuesti kokku.

Tähelepanu: Akut ühendades jälgige kindlasti õiget polaarsust. Vale polaarsus võib seadme rikkuda.

ÜLDISED OHUTUSNÕUDED

1. Ärge kasutage muid solaarmooduleid kui juuresolev. Mõne teise solaarmooduli kasutamine võib lampi vigastada või rikkuda ja sellega kaasneb garantii kustumine.
2. Paigaldage kaabel nii, et see oleks tugevasti kinni ning sellest ei lähtuks ohtu (nt komis-tamisohu). Lõpetage solaarlambi kasutamine, kui kaabel on vigastatud või defektne.

PUHASTAMINE

Jälgige, et liikumissensoril ei oleks tolmu ega mustust, ja pühkige seda aeg-ajalt niiske lapiga. Ärge kasutage seadme puhastamiseks kemikaale ega küürimisvahendeid.

Jälgige ühtlasi, et solaarmoodul oleks alati vaba mustusest ja prahist. Must solaarelement ei suuda akut täis laadida. See võib põhjustada aku enneaegse vananemise ja seadme ebarahuldava töö.

LADUSTAMINE

Kui soovite lampi rohkem kui kaks-kolm päeva majas hoida, toimige aku kahjustuste vältimiseks järgmiselt:

1. Seadke lüliti OFF-asendisse.
2. Hoidke lampi ja solaarmoodulit kohas, kus need saaksid iga päev päikesevalgust või ruumi valgust. Aku vajab valgust, et ladustamise ajal võiks toimuda laadimine.
3. Pikema ladustamise ajal tuleb moodul iga nelja kuu tagant täis laadida. Et tagada maksimaalne sooritusvõime, vältige pikemaajalist ladustamist.

PROBLEEMIDE LAHENDAMISEKS TOIMIGE JÄRGMISELT:

1. **Probleem:** Lamp ei lülitu sisse, kui kontrollitavas alas toimub liikumine.

Võimalikud lahendused: Veenduge, et:

- Lüliti oleks asendis „AUTO“.
- LUX-seaderatas ei oleks liiga kaugel (☺)-suunas.
- Liikumissensor on seatud nii, et liikumisi on võimalik tuvastada.
- Solaarelement on nii suunatud, et see saaks päeval võimalikult palju otsest päikesevalgust.
- Aku ei oleks liiga nõrgalt laetud (laadige 3-4 päikesepaistelise päeva jooksul, lüliti asendis OFF).

2. **Probleem:** Lamp lülitub sisse päevaajal.

Võimalikud lahendus: Veenduge, et LUX-seaderatas ei oleks liiga kaugel (☼)-suunas.

3. **Probleem:** Lamp vilgub kiiresti.

Võimalik lahendus:

- Nõrk aku. Laadige solaarlampi 3-4 päikesepaistelise päeva vältel, kusjuures lüliti peab olema asendis OFF.

Solaar LED-lamp SOL 80 PLUS**Kasutusjuhend**

4. **Probleem:** laadimisoleku näit ei muutu ka 16-tunnise toiteploki laadimise järel roheli-seks.


Võimalikud lahendused:

- Kontrollige, kas kasutatud toiteplokk vastab ettenähtud spetsifikatsioonidele.
- Laske spetsialistil kontrollida akupinget. Aku võib olla defektne ja see tuleb võibolla välja vahetada.


Tehnilised andmed:

Aku:	Plii-geelaku, 6V, 4Ah
Solaarmoodul:	150x200mm, 10V/140+-10mA
Toiteploki ühendus:	12V DC, min. 400mA, õõnespistik 5,5/2,1 (sisemine positiivne)
LED-ide arv:	8 x 0,5 W
Valgustusaeg:	reguleeritav u. 10 sekundist 1 minutini
Seirenurk:	180° horisontaalselt
Raadius:	maks. 12 m
Reageerimistundlikkus:	reguleeritav päevavalgusest öise ajani
Kaitsme tüüp:	IP44
Keskkonna temperatuur:	-10°C - +40°C

UTILISEERIMINE

 Utiliseerige elektriseadmed keskkonnasõbralikult! Elektriseadmete koht ei ole majapidamisjätmete hulgas. Vastavalt Euroopa direktiivile 2002/96/EÜ elektri- ja elektroonikaseadmete jäätmete kohta tuleb kasutatud elektriseadmeid koguda eraldi ja suunata need keskkonnasõbralikku taaskasutusse. Vana seadme utiliseerimisvõimaluste kohta saate teavet oma valla- või linnavalitsusest.

 Patareide ja akude vale kõrvaldamine kahjustab keskkonda!

 Patareide ja akude koht ei ole majapidamisjätmete hulgas. Need võivad sisaldada mürgiseid raskemetalle ja tuleb utiliseerida erijätmetena. Seetõttu tuleb kasutatud patareid viia kohaliku omavalitsuse kogumispunkti.

LV Uzstādīšanas un ierīces lietošanas instrukcija Lampa Solar LED SOL 80 PLUS

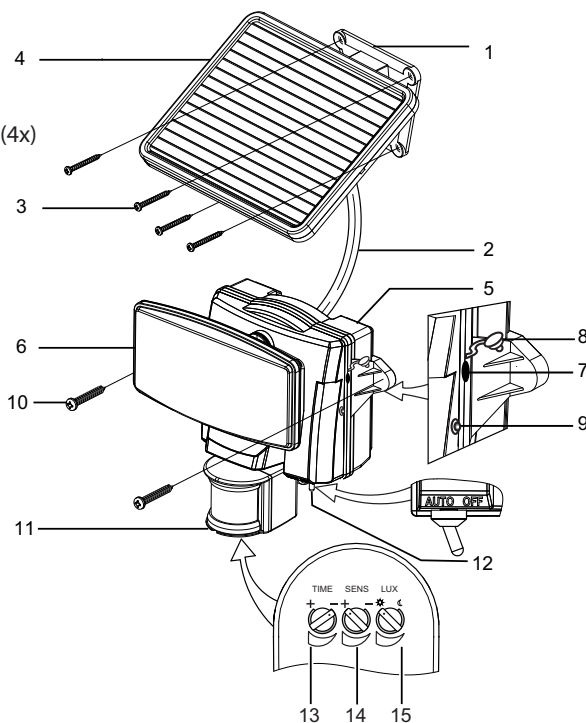
Pateicamies, ka izvēlējāties nopirkt šo produktu.

Pirms pirmās lietošanas reizes iepazīstieties ar produktu. Tāpēc uzmanīgi izlasiet sekojošo lietošanas instrukciju un drošības norādījumus. Izmantojiet ierīci tikai tādā veidā kā aprakstīts un noteiktajām pielietojuma jomām.

Saglabājiet šo instrukciju. Atdodiet visus dokumentus, nododot trešajai pusei ierīci.

DETAĻU SARAKSTS

1. Turēšana
2. Strāvas kabelis
3. Montāžas skrūves saules modulim (4x)
4. Saules modulis
5. Galvenā vienība
6. Diodes vienība
7. Uzlādēšanas ligzda
8. Aizsargvāciņš
9. Uzlādes līmeņa indikators (tikai uzlādēšanas gadījumā no barošanas bloka)
10. Galvenās vienības montāžas skrūves (2x)
11. Kustības detektors
12. Automātiskais / izslēgšanas slēdzis
13. Degšanas ilguma regulators
14. Jūtīguma regulators
15. Reaģēšanas ātruma regulators



APGAISMES ĶERMEŅA PIRMĒJĀ UZLĀDĒŠANA

Pirms apgaismes ķermeņa izmantot to vispirms ir jāuzlādē. Jums ir divas iespējas:

Uzlādēšana no saules moduļa:

Savienojiet saules moduļa kabeli ar galveno vienību.

Automātisko / izslēgšanas slēdzi uz galvenās vienības ir jāuzstāda OFF (IZSLĒGT) pozīcijā.

Novietojiet saules moduli vietā, kur tas pēc iespējas ilgāk atrodas tiešā saules gaismā.

Lūdzu, ņemiet vērā arī nākamās nodaļas norādījumus par piemērotajām montāžas vietām.

Atkarībā no gadalaika, laika apstākļiem un saules moduļa atrašanās vietas uzlādēšanās var ilgt 4 dienas pirms apgaismes ķermeņa var nodot ekspluatācijā.

Uzlādēšana no elektrotīkla:

Uzlādēšanu var veikt ar pārdošanā esoša, noturīga barošanas bloka palīdzību ar šādām specifiskajām: 12V DC, min. 400 mA, koaksiālais savienotājs 5,5/2,1 (iekšējais pozitīvs). Automātisko / izslēgšanas slēdzi uz galvenās vienības ir jāuzstāda OFF (IZSLĒGT) pozīcijā. Noņemiet uzlādēšanas līdzi aizsargvāciņu un pieslēdziet barošanas bloku. Tad savienojiet barošanas bloku ar elektrotīklu. Uzlādes līmeņa indikatoram iedegsies sarkanā krāsā. Atstājiet barošanas bloku iespraustu līdz uzlādes līmeņa indikators kļūst zaļš. Atkarībā no akumulatora stāvokļa tas var ilgt līdz 16 stundām. Maks. pēc 16 stundām atvienojiet barošanas bloku un no jauna nolieciet vietā uzlādēšanas līdzi aizsargvāciņu.

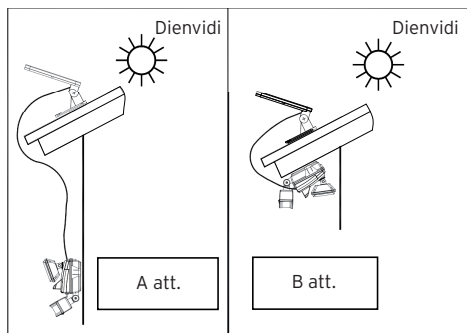
Svarīgi: Nepārtrauciet elektroenerģijas padevi, kamēr norit uzlādēšanās, jo pretējā gadījumā iespējams akumulators var neuzlādēties pilnībā.

PIEMĒROTA MONTĀŽAS VIETA SAULES APGAISMES ĶĒRMENIM UN SAULES MODULIM
Galvenā vienība:

Galvenā vienība satur apgaismes ķermeni, kustības detektoru un akumulatoru (aizzīmogots svina-gēla akumulators, 6 V, 4 Ah). Kad montējat galveno vienību, lūdzu, ņemiet vērā, ka kustības detektora novērošanas zona katram montāžas augstumam ir maks. 180° pie maksimāli 12 metru darbības diapazona.

Piestipriniet ierīci, kā parādīts A vai B attēlā Izmantojiet abas pievienotās iepakojumā skrūves (10. poz. detaļu sarakstā).

Uzmanību: B attēlā attēlotais montāžas veids noteikti liek uzmanīties, lai ūdens nekādā gadījumā nevar iekļūt apgaismes ķermeņa vienībā. Pārlicinieties par to, ka montāža notiek no lietus aizsargātā vietā.

**Saules modulis:**

Saules modulis ir galvenais saules apgaismes ķermeņa strāvas avots. Tas pārvērš saules gaismu strāvā un uzlādē akumulatoru. Lūdzu, saules moduļa montāžas laikā atcerieties, ka iespējams saules baterijas elementam nepieciešama tieša saules gaisma. Jo ilgāk saules baterijas elements ir pakļauts tiešai saules gaismai, jo ilgāk var tik izmantots apgaismes ķermenis.

Saules modulim jābūt pēc iespējas vērstam uz dienvidiem, lai sasniegtu tiešu saules apstarojumu. Izvairieties no jebkāda veida apēnojuma. Viduseiropā ir ieteicams aptuveni 30° līdz 40° liekuma leņķis. Lietojiet četras pievienotās iepakojumā skrūves (3. poz. detaļu sarakstā), lai uzmontētu saules moduli uz stingra pamata.

UZSTĀDĪŠANA UN PIENĒMŠANA EKSPLOATĀCIJĀ

Pēc veiksmīgas saules apgaismes ķermeņa uzstādīšanas varat ierīci uzstādīt ar dažiem, vienkāršiem soļiem.

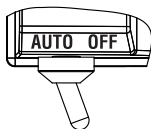
Svarīgi:

Pārliedzieties, ka apgaismes ķermenis tiek uzlādēts, kā aprakstīts nodaļā „Apgaismes ķermeņa pirmējā uzlādēšana” pirms apgaismes ķermeni ieslēdz.

Uz galvenās vienības atradīsiet slēdzi ar divām pozīciju iespējām:

AUTOMĀTISKI: Uzstādījums kustības detektora iedarbināšana.

IZSLĒGT: Izslēdziet kustības detektora funkciju / diodes apgaismes ķermeni
Uzstādījums uzlādēšanai.



Kustību detektora uzstādīšana

Pēc veiksmīgas pamata uzlādēšanas uzlieciet slēdzi uz pozīciju AUTO (AUTOMĀTISKI).

Pavērsiet kustību detektoru virzienā, no kura vēlētos uztvert kustības. Uzstādiet kustību detektora apakšējā daļā esošo TIME regulatoru uz „Minimum” (-) un LUX regulatoru uz pozīciju „gaišs” (☀). Pārbaudiet uztveres zonu, ar to lēnām apejot novērojamo zonu. Ja saules apgaismes ķermenis nedarbojas kā vēlaties, kustību detektora virziens ir jāpieregulē.

Uz kustību detektora atradīsiet trīs regulatorus:

TIME / SENS / LUX

- TIME** = apgaismošanas ilgums: Jūs varat uzstādīt laiku, cik ilgi apgaismojums paliks ieslēgts pēc kustības uztveršanas, laika periodam no apt. 10 sekundēm līdz 1 minūtei. Grieziet TIME regulatoru (+) virzienā, lai apgaismošanas ilgumu palielinātu, attiecīgi, (-) virzienā, lai apgaismošanas ilgumu samazinātu.
Uzmanību: Uzstādītais laika periods sāksies pēc kustību detektora iedarbināšanas. Pēc katras nākamās kustības uztveršanas laika uzskaitē atkal sāksies no jauna.
- SENS** = Jūtīgums: Ierīces jutīgums atkarīgs no vides temperatūras. Jo zemāka temperatūra, jo lielāka kustību detektora jutība. Izmantojiet SENS regulatoru, lai uzstādītu kustības sensora jutīgumu un tādā veidā izlīdzinātu izmainījušos vides temperatūru. Ja SENS regulatoru pilnībā aizgriez (+) virzienā, tad sensors ir visjutīgākais.
- LUX** = Jutības sliekšnis: Ar LUX regulatoru var uzstādīt vides gaišumu, pie kura tiek uzsākta darbība. Pie tam ir jāizvairās, ka apgaismes ķermenis ieslēdzas dienas gaismā. Pozīcijā (☀) apgaismes ķermenis būs ieslēgts dienu un nakti, kamēr pozīcijā (☾) būs tikai naktis ieslēgts. Jūs varat uzstādīt vēlamo gaismas stiprumu, kurā vienība savu darbību sāks, ar LUX regulatoru.

AKUMULATORA NOMAĪŅA

Uzmanību: Ja maināt akumulatoru, slēdzim uz apgaismes ķermeņa vienības jāstāv uz OFF (IZSLĒGTS) un saules moduļa kontaktdakšu jāizrauj no galvenās vienības.

Pēc akumulatora nomaiņas vispirms nomontējiet ierīci no tās pamata. Tad atskrūvējiet korpusa skrūves no apgaismes ķermeņa vienības aizmugures. Rūpīgi atvienojiet akumulatora pieslēguma kabeli un noņemiet akumulatora stiprinājuma. Izņemiet akumulatoru no korpusa un ielieciet jaunu akumulatoru. Salieciet ierīci kopā apgrieztā secībā.

Uzmanību: Pie akumulatora saslēgšanas noteikti ievērojiet pareizu polaritāti. Ar nepareizu polaritāti ierīcei var nodarīt bojājumu.



VISPĀRĒJIE DROŠĪBAS NORĀDĪJUMI

1. Neizmantojiet nekādu citu saules moduli, kā vien piegādāto. Cita saules moduļa izmantošana var novest pie traumas vai apgaismes ķermeņa bojājuma un garantijas zaudēšanas.
2. Nolieciet kabeli tādā veidā, lai tas ir droši nostiprināts un nevar radīt nekādus riskus (piem., pakļūšanas risku). Ja kabelis ir bojāts vai defektīvs, vairāk neizmantojiet saules apgaismes ķermeni.

TĪRĪŠANA

Uzturiet kustības detektoru tīru no putekļiem un nosēdumiem, tāpēc laiku pa laikam noslaukiet ar mitru drānu. Neizmantojiet ierīces tīrīšanai nekādas ķīmikālijas vai abrazīvus tīrīšanas līdzekļus. Bez tam pārļiecinieties, ka jebkurā laikā saules modulis tiek uzturēts brīvs no netīrumiem un nosēdumiem. Netīrs saules bateriju elements nevar pilnībā uzlādēt akumulatoru. Tas var vest pie priekšlaicīgas akumulatora novecošanas un neuzticamas ierīces funkcijas.

UZGLABĀŠANA

Ievērojiet šos soļus gadījumā, ja vēlaties uzglabāt mājās savus apgaismes ķermeņus vairāk kā divas vai trīs dienas, lai izvairītos no baterijas bojājumiem:

1. Uzlieciet slēdzi uz nostādījumu OFF (IZSLĒGT).
2. Uzglabājiet apgaismes ķermeņus un saules moduli tur, kur tos var katru dienu turēt saules gaismā vai istabas apgaismojumā. Akumulatoram nepieciešama gaisma, lai uzglabāšanas laikā uzturētu uzlādējuma apjomu.
3. Ilgākas uzglabāšanas laikā vienību uz visiem četriem mēnešiem ir pilnībā jāuzlādē. Lai saglabātu pilnu jaudu, neuzglabājiet ilgāku laika periodu.

IEVĒROJIET ŠĀDUS PROBLĒMU RISINĀJUMUS:


1. **Problēma:** Apgaismes ķermenis neieslēdzas pie kustības pārraudzības zonā.
Iespējamie risinājumi: Pārļiecinieties, ka:
 - Slēdzis ir pozīcijā »AUTO" (AUTOMĀTISKI).
 - LUX regulators nav uzstādīta pārāk tālu (D) virzienā.
 - Kustību detektors ir uzstādīts tādā veidā, ka kustības ir iespējams uztvert.
 - Saules baterijas elements ir vērstis tāda veidā, ka tas visas dienas garumā saņem maksimāli daudz tiešas saules gaismas.
 - Akumulatora uzlāde nav pārāk zema (uzlādēt 3-4 saulainas dienas ar slēdzi uz OFF (IZSLĒGTS)).
2. **Problēma:** Apgaismes ķermenis ieslēdzas dienas laikā.
Iespējamie risinājums: Pārļiecinieties, ka LUX regulators nav uzgriezta pārāk tālu (**) virzienā.
3. **Problēma:** Apgaismes ķermenis ātri mirgo.
Iespējamais risinājums:
 - Vājš akumulators. 3-4 saulainas dienas uzlādējiet saules apgaismes ķermeni, pie tam slēdzim jāstāv uz OFF (IZSLĒGTS).
4. **Problēma:** Uzlādes līmeņa indikators arī pēc 16 uzlādēšanās stundām no barošanas bloka nepāriet uz zaļo gaismu.
Iespējamie risinājumi:
 - Pārbaudiet, vai izmantotais barošanas bloks atbilst aprakstītajām specifikācijām.
 - Iedodiet speciālistam pārbaudīt akumulatora spriegumu, iespējams akumulators ir bojāts un to ir jānomaina.




**Tehniskie dati:**

Akumulators:	Svina-gēla akumulators, 6V, 4Ah
Sauļes modulis:	150x200mm, 10V/140+-10mA
Pieslēgums barošanas bloks:	12V DC, min. 400mA, koaksiālais savienotājs 5,5/2,1 (iekšējais pozitīvs)
Diožu skaits:	8 x 0,5 W
Apgaismošanas ilgums:	Uzstādāms no apt. 10 sekundēm līdz 1 minūtei
Novērošanas leņķis:	180° horizontāli
Darbības diapazons:	maks. 12 metri
Jūtības sliekšnis:	uzstādāms no dienas gaismas līdz naktij
Aizsardzības veids:	IP44
Vides temperatūra:	-10°C – +40°C

IZNĪCINĀŠANA

 Elektroierīces iznīciniet atbilstoši vides likumiem! Elektroierīces nepieder pie sadzīves atkritumiem. Saskaņā ar Eiropas direktīvu 2002/96/EK par elektriskajām un elektroniskajām ierīcēm izmantotās elektroierīces savāc atsevišķi un veic videi draudzīgu otrreizējo pārstrādi. Par iespējām atbrīvoties no ierīces uzziniet savā pagasta vai pilsētas administrācijā.

 **Kaitējums videi dēļ nepareizas bateriju un akumulatora iznīcināšanas!**
 Baterijas un akumulators nepieder pie sadzīves atkritumiem. Tie var saturēt indīgus smagos metālus un ir pakļauti speciālai apstrādei. Tāpēc nododiet izmantotās baterijas municipālajā savāktuvē.

LT

Instaliavimo ir eksploataavimo instrukcija Šviesos diodų šviestuvas su saulės elementu SOL 80 PLUS

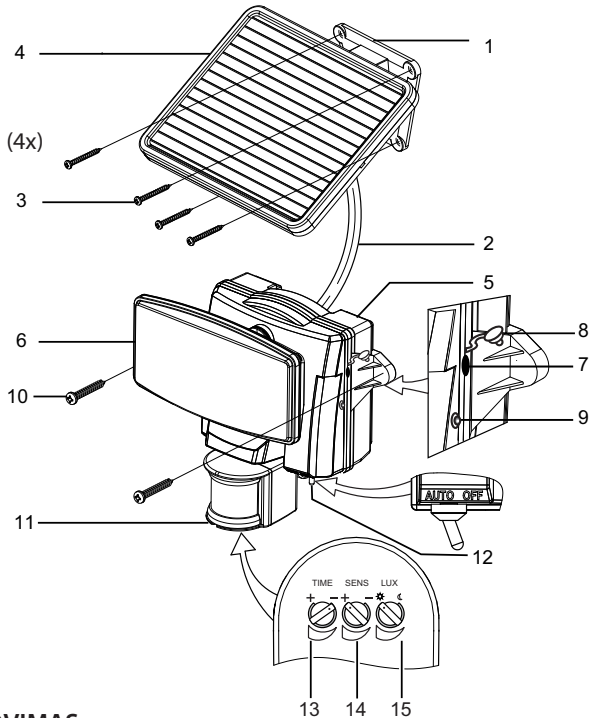
Dėkojame, kad nusipirkote šį prietaisą.

Prieš pirmą naudojimą prašome susipažinti su prietaisu. Atidžiai perskaitykite šią eksploataavimo instrukciją ir saugos nurodymus. Naudokite šį prietaisą taip, kaip aprašyta, ir tik pagal nurodytą paskirtį.

Išsaugokite šią instrukciją. Perduodami prietaisą trečiam asmeniui, su juo perduokite ir visas instrukcijas.

DALIŲ SĄRAŠAS

1. Laikiklis
2. Elektros srovės kabelis
3. Saulės modulio montavimo varžtai (4x)
4. Saulės modulis
5. Pagrindinis elementas
6. Šviesos diodų elementas
7. Įkrovimo lizdas
8. Apsauginis dangtelis
9. Įkrovimo lygio indikacija (tiktai įkraunant su maitinimo bloku)
10. Pagrindinio elemento montavimo varžtai (2x)
11. Judesio jutiklis
12. Jungiklis „AUTO / OFF“
13. Švietimo trukmės reguliavimo rankenėlė
14. Jautrumo reguliavimo rankenėlė
15. Suveikimo reguliavimo rankenėlė



PIRMAS SAULĖS ŠVIESTUVO ĮKROVIMAS

Prieš pradėdami naudoti saulės šviestuvą, turite jį įkrauti. Tai padaryti galite dviem būdais:

Įkrovimas su saulės moduliu:

Sujunkite saulės modulio kabelį su pagrindiniu elementu.

Pagrindinio elemento jungiklis „AUTO / OFF“ turi būti nustatytas į padėtį „OFF“. Padėkite saulės modulį tokioje vietoje, kur jį kiek galima ilgiau galėtų apšviesti tiesioginė saulės šviesa. Taip pat laikykitės sekančiame skyriuje pateiktų nurodymų, skirtų parinkti tinkamą montavimo vietą. Priklausomai nuo metų laiko, oro sąlygų ir saulės modulio padėties įkrovimas gali užtrukti 4 dienas, kol bus galima pradėti naudoti šviestuvą.

Įkrovimas su maitinimo bloku:

Įkrauti galima su standartiniu stabilizuotu maitinimo bloku, kurio specifikacijos yra šios: 12V DC, min. 400 mA, tuščiaiduris kištukas 5,5/2,1 (viduje teigiamas). Pagrindinio elemento jungiklis „AUTO / OFF“ turi būti nustatytas į padėtį „OFF“. Nuimkite apsauginį įkrovimo lizdo dangtelį ir prijunkite maitinimo bloką. Tada sujunkite maitinimo kabelį su elektros srovės tinklu. Įkrovimo lygio indikacija yra raudonos spalvos. Maitinimo bloką palikite įjungtą, kol įkrovimo lygio indikacija pradės šviesti žalia spalva. Priklausomai nuo akumuliatoriaus būsenos tai gali užtrukti 16 valandų. Po maždaug 16 valandų atjunkite maitinimo bloką ir ant įkrovimo lizdo vėl uždėkite apsauginį dangtelį.

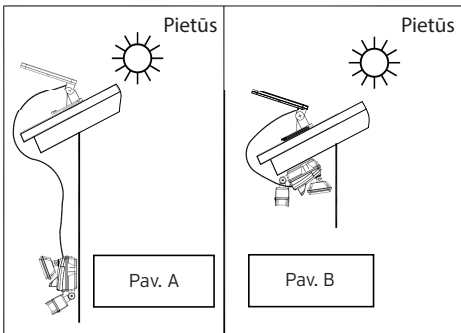
Dėmesio: Įkrovimo metu nenutraukite elektros energijos tiekimo, nes gali būti, kad akumuliatorius nebus pilnai įkrautas.

TINKAMOS SAULĖS ŠVIESTUVO IR SAULĖS MODULIO MONTAVIMO VIETOS**Pagrindinis elementas:**

Pagrindinį elementą sudaro šviestuvus, judesio jutiklis ir akumuliatorius (užsandarintas švino gelio akumuliatorius, 6 V, 4 Ah). Montuodami pagrindinį elementą, atkreipkite dėmesį, kad priklausomai nuo montavimo aukščio judesio jutiklio stebėjimo zona yra maksimaliai 180°, o veikimo nuotolis – maksimaliai 12 metrų.

Tvirtinkite prietaisą kaip pavaizduota paveiksluke A arba B. Naudokite abu varžtus, esančius pakuotėje (10 numeris dalių sąrašė).

Dėmesio: Montuodami paveiksluke B pavaizduotu montavimo būdu, būtinai atkreipkite dėmesį, kad vanduo negalėtų patekti į šviestuvo elementą. Todėl užtikrinkite, kad būtų montuojama nuo lietaus apsaugotoje vietoje.

**Saulės modulis:**

Saulės modulis yra pagrindinis saulės šviestuvo elektros energijos šaltinis. Jis paverčia saulės šviesą į elektros energiją ir įkrauna akumuliatorių. Montuojant saulės modulį, prašome atkreipti dėmesį į tai, kad saulės elementui reikalinga tiesioginė saulės šviesa. Kuo ilgiau saulės elementas yra tiesioginėje saulės šviesoje, tuo ilgiau galės veikti šviestuvus. Jei galima, saulės modulis turi būti nukreiptas į pietus, kad būtų apšviečiamas tiesioginiais saulės spinduliais. Venkite vietų, kuriose metamas šešėlis. Vidurio Europoje rekomenduojamas pasvirimo kampas maždaug nuo 30° iki 40°. Saulės modulio montavimui ant tvirto pagrindo naudokite keturis varžtus, esančius pakuotėje (3 numeris dalių sąrašė).

NUSTATYMAS IR PALEIDIMAS

Sėkmingai instaliavę saulės šviestuvą, galite keliais paprastais veiksmais nustatyti prietaisą.

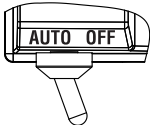
Svarbu:

Prieš įjungdami saulės šviestuvą įsitikinkite, kad šviestuvus buvo įkrautas pagal aprašymą skyriuje „Pirmas saulės šviestuvo įkrovimas“.

Pagrindiniame elemente yra jungiklis su dviem nustatymo galimybėmis: „AUTO“ ir „OFF“.

„AUTO“: nustatymas veikti su judesio jutikliu.

„OFF“: išjungia judesio jutiklio / šviesos diodų šviestuvo funkciją.
Įkrovimo režimo nustatymas.



Judesio jutiklio nustatymas

Pasibaigus pagrindiniam įkrovimui, nustatykite jungiklį į padėtį „AUTO“.

Nukreipkite judesio jutiklį į tą pusę, iš kurios norite atpažinti judesius. Nustatykite reguliavimo rankenėlę „Time“ ant judesio jutiklio apačios į padėtį „Minimum“ (-) ir reguliavimo rankenėlę „LUX“ į padėtį „šviesos“ (*). Patikrinkite atpažinimo zoną lėtai eidami per stebimą teritoriją. Jei saulės šviestuvus neįsijiebia kaip norite, turite pritaikyti judesio jutiklio kryptį.

Ant judesio jutiklio yra trys reguliavimo rankenėlės:

„TIME“ / „SENS“ / „LUX“

1. „TIME“ = Švietimo trukmė: Galite nustatyti laiko tarpą nuo maždaug 10 sekundžių iki 1 minutės, per kurį šviestuvus liks įjungtas po judesio atpažinimo. Pasukite reguliavimo rankenėlę „TIME“ į (+) pusę, kad prailgintumėt švietimo trukmę arba į (-) pusę, kad sutrumpintumėt švietimo trukmę.
Dėmesio: Nustatytas laiko tarpas prasideda nuo judesio jutiklio suveikimo. Nuo kiekvieno naujo judesio atpažinimo šis laiko tarpas prasideda iš naujo.
2. „SENS“ = Jautrumas: Prietaiso jautrumas priklauso nuo aplinkos temperatūros. Kuo žemesnė temperatūra, tuo didesnis judesio jutiklio jautrumas. Naudokite reguliavimo rankenėlę „SENS“, kad nustatytumėte judesio jutiklio jautrumą ir taip išlygintumėte aplinkos temperatūros pokyčius. Jautrusis elementas yra jautriausias, kai reguliavimo rankenėlė „SENS“ pasukta iki galo į (+) pusę.
3. „LUX“ = Suveikimo jautrumas: Reguliavimo rankenėlė „LUX“ galima nustatyti aplinkos šviesumą, kada pradeda veikti prietaisas. Taip išvengsite, kad šviestuvus įsijiebs prie dienos šviesos. Padėtyje (*) šviestuvus ir dieną, ir naktį yra įjungtas, padėtyje (D) - įjungtas tik naktį. Reguliavimo rankenėlė „LUX“ galite nustatyti norimą šviesos ryškumą, kuriam esant įsijungia elementas.



AKUMULIATORIAUS PAKEITIMAS

Dėmesio: Kai keičiate akumuliatorių, jungiklis ant šviestuvo elemento turi būti padėtyje „OFF“, o saulės modulio kištukas išjungtas iš pagrindinio elemento. Keičiant akumuliatorių, turite pirma nuimti prietaisą nuo pagrindo. Po to atsukite korpuso varžtus ant užpakalinės šviestuvo elemento pusės. Rūpestingai atskirkite akumuliatoriaus maitinimo kabelį ir nuimkite akumuliatoriaus laikiklį. Išimkite akumuliatorių iš prietaiso ir įdėkite naują akumuliatorių. Atvirkštine tvarka vėl surinkite prietaisą.

Dėmesio: Prijungdami akumuliatorių, būtinai atkreipkite dėmesį į teisingą poliškumą. Prietaisas gali sugesti, jei prijungta prie neteisingų polių.

BENDRI SAUGOS NURODYMAI

1. Nenaudokite kito saulės modulio, nei buvo pristatytas. Naudojant kitą saulės modulį, galima susižeisti, sugadinti šviestuvą ir netekti garantijos.
2. Taip nutieskite kabelį, kad jis būtų gerai pritvirtintas ir negalėtų sukelti pavojaus (pvz., pavojaus užkliūti). Nebenaudokite saulės šviestuvo, jei kabelis yra pažeistas arba sugadintas.

VALYMAS

Pašalinkite nuo judėjimo jutiklio dulkes ir nuosėdas, retkarčiais jį nuvalydami sausa šluote. Prietaiso valymui nenaudokite jokių chemikalų arba šveitimo priemonių. Be to, užtikrinkite, kad saulės modulis visada būtų švarus ir be nuosėdų. Nešvarus saulės elementas negali pilnai įkrauti akumuliatoriaus. Dėl to akumuliatorius gali per anksti senėti, ir prietaisas - nepatikimai veikti.

SANDĖLIAVIMAS

Laikykitės šių nurodymų, kad nesugestų baterija, jei norite savo šviestuvą sandėliuoti namuose ilgiau nei dvi ar tris dienas:

1. Nustatykite jungiklį į padėtį „OFF“.
2. Laikykite šviestuvą ir saulės modulį ten, kur jie kasdien galėtų gauti saulės arba patalpos šviesos. Akumuliatoriui reikia šviesos, kad sandėliavimo metu galėtų būti palaikomas įkrovimas.
3. Jei sandėliuojama ilgą laiką, elementas turi būti pilnai įkraunamas kas keturis mėnesius. Jei norite išlaikyti pilną pajėgumą, nesandėliuokite jų ilgą laiką.

LAIKYKITĖS ŽEMIAU NURODYTŲ PROBLEMŲ SPRENDIMŲ:

1. **Problema:** Stebėjimo teritorijoje esant judėjimui neišsižiebina šviestuvai.

Galimi sprendimai: įsitikinkite, ar:

- jungiklis yra padėtyje „AUTO“.
- reguliavimo rankenėlė „LUX“ nėra per daug pasukta į (D) pusę.
- judesio jutiklis yra taip nustatytas, kad gali būti aptikti visi judesiai.
- saulės elementas yra taip nustatytas, kad dienos metu gauna kuo daugiau tiesioginės saulės šviesos.
- akumuliatoriaus įkrovimo lygis nėra per žemas (įkrauti 3 – 4 saulėtas dienas, jungiklis padėtyje „OFF“).

2. **Problema:** Šviestuvai įsijungia dienos metu.

Galimi sprendimai: įsitikinkite, ar reguliavimo rankenėlė „LUX“ nėra per daug pasukta į (*) pusę.

3. **Problema:** Šviestuvai greitai žybcioja.

Galimi sprendimai:

- per silpnas akumuliatorius. Įkraukite saulės šviestuvą ilgiau nei 3-4 saulėtas dienas, jungiklis turi būti padėtyje „OFF“.

4. **Problema:** Įkrovimo lygio indikacija net po 16 val. įkrovimo su maitinimo bloku nepradedą šviesti žalia spalva.


Galimi sprendimai:

- patikrinkite, ar naudojamas maitinimo blokas atitinka nurodytas specifikacijas.
- Duokite specialistui patikrinti akumuliatoriaus įtampą, gali būti, kad akumuliatorius yra sugedęs ir jį reikia pakeisti.


Techniniai duomenys:

Akumuliatorius:	švino gelio akumuliatorius, 6V, 4Ah
Saulės modulis:	150x200mm, 10V/140+-10mA
Maitinimo bloko prijungimas:	12V DC, min. 400mA, tuščiaaviduris kištukas 5,5/2,1 (viduje teigiamas)
Šviesos diodų kiekis:	8 x 0,5 W
Švietimo trukmė:	reguliuojama nuo maždaug 10 sekundžių iki 1 minutės
Stebėjimo kampas:	180° horizontaliai
Veikimo nuotolis:	maksimaliai 12 metrų
Suveikimo jautrumas:	reguliuojamas nuo dienos šviesos iki nakties
Apsaugos klasė:	IP44
Aplinkos temperatūra:	-10°C – +40°C

ŠALINIMAS

 Šalinkite elektrinius prietaisus nekenkiant aplinkai! Elektrinius prietaisus draudžiama šalinti su buitinėmis atliekomis. Pagal Europos direktyvą 2002/96/EB dėl elektrinės ir elektroninės įrangos atliekų naudoti elektriniai prietaisai turi būti renkami atskirai ir pristatomi perdirbimui tausojant aplinką. Apie naudoto prietaiso šalinimo galimybes sužinosite savo rajono ar miesto savivaldybėje.

Žala gamtai dėl netinkamo baterijų ir akumuliatorių šalinimo!

 Baterijas ir akumuliatorius draudžiama šalinti su buitinėmis atliekomis. Jų sudėtyje gali būti nuodingų sunkiųjų metalų, dėl to jos yra priskiriamos pavojingų atliekų grupei. Todėl pristatykite išseikvotas baterijas į komunalinį surinkimo punktą.

BG

Указание за инсталиране и обслужване Соларна лампа със светодиоди SOL 80 PLUS

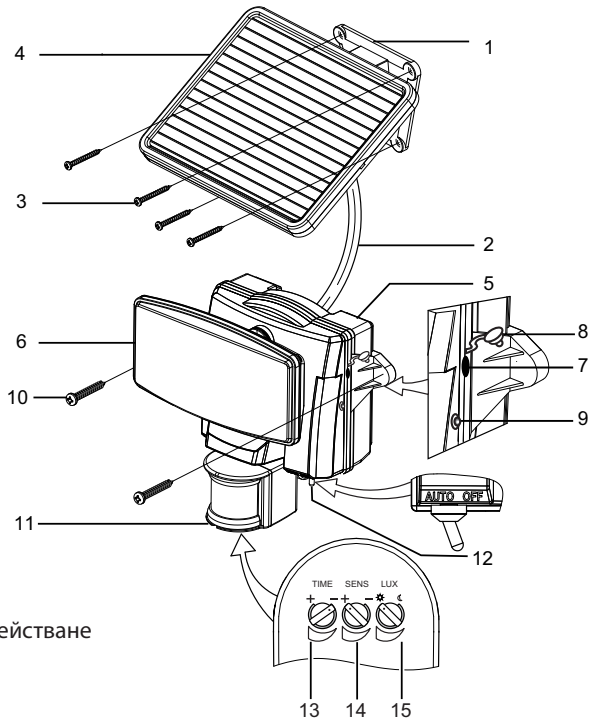
Благодарим Ви за покупката на този продукт.

Запознайте се с продукта преди първото пускане в действие. Моля, прочетете внимателно следното ръководство за обслужване и указанията за безопасност. Използвайте уреда само, както е описано и за посочените области на приложение.

Съхранявайте това ръководство. При предоставяне на уреда на трети лица предайте цялата документация.

СПИСЪК С ЧАСТИТЕ

1. Фиксатор
2. Токов кабел
3. Монтажни винтове за соларния модул (4x)
4. Соларен модул
5. Основен елемент
6. Светодиоден елемент
7. Гнездо за зареждане
8. Предпазна капачка
9. Индикатор за състоянието на зареждане (само при зареждане чрез адаптер)
10. Монтажни винтове за основния елемент (2 x)
11. Сензор за движение
12. Прекъсвач AUTO (автоматично) / OFF (изключено)
13. Регулатор продължителност на светене
14. Регулатор чувствителност
15. Регулатор чувствителност на задействане



ПЪРВОНАЧАЛНО ЗАРЕЖДАНЕ НА СОЛАРНАТА ЛАМПА

Преди да пуснете соларната лампа в действие, тя трябва да бъде заредена. За целта имате две възможности:

Зареждане чрез соларния модул:

Свържете кабела на соларния модул с основния елемент.

Прекъсвачът AUTO / OFF на основния елемент следва да е в положение OFF. Разположете соларния модул на място, където ще бъде изложен максимално дълго време на директна слънчева светлина. Моля, съблюдавайте указанията за подходящите места на монтаж, посочени в следващия пасаж.

В зависимост от сезона, времето и позицията на соларния модул зареждането може продължи до 4 дни, преди лампата да може да бъде пусната в действие.

Соларна лампа със светодиоди SOL 80 PLUS

Указание за обслужване

**Зареждане чрез електрически ток:**

Зареждането може да се извършва с помощта на стандартно стабилизиран адаптер със следните параметри: 12V DC, Мин. 400 mA, щепсел 5,5 / 2,1 (отвътре положителен). Прекъсвачът AUTO / OFF на основния елемент следва да е в положение OFF. Отстранете предпазната капачка на гнездото за зареждане и свържете адаптера. След това включете адаптера към мрежата. Индикаторът за състоянието на зареждане светва в червено. Оставете адаптера включен, докато индикацията за зареждането се промени на зелено. В зависимост от състоянието на батерията това може да продължи до 16 часа. След макс. 16 часа изключете адаптера и поставете отново капачката върху гнездото за зареждане.

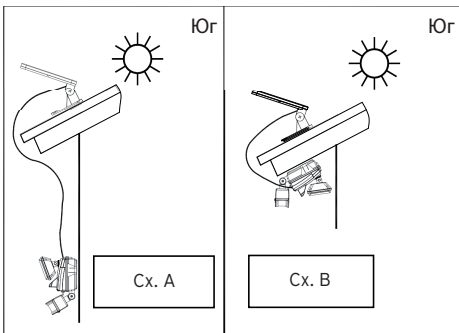
Важно: Не прекъсвайте захранването по време на зареждането, в противен случай акумулаторната батерията не може да зареди напълно.

ПОДХОДЯЩИ МЕСТА ЗА МОНТИРАНЕ НА СОЛАРНАТА ЛАМПА И СОЛАРНИЯ МОДУЛ**Основен елемент:**

Основният елемент включва лампата, сензора за движение и батерията (запечатана батерия с оловен гел, 6 V, 4 Ah). При монтиране на основния елемент имайте предвид, че обхватът на контрол на сензора за движение съобразно височината на монтаж е max. 180° при радиус от макс. 12 метра.

Инсталирайте уреда, както е показано на схема А или В. Използвайте двата винта, поставени в пакета (поз. 10 от списъка с частите).

Внимание: При посочения в схема В начин на монтаж обърнете внимание да не прониква вода в лампата. Затова обезпечете монтирането да се изпълни на място, защитено от дъжд.

**Соларен модул:**

Соларният модул представлява главният източник на ток за соларната лампа.

Тя преобразува слънчевата светлина в ток и зарежда батерията. Моля, имайте предвид при монтирането на соларния модул, че за соларната клетка е необходима по възможност ДИРЕКТНА СЛЪНЧЕВА СВЕТЛИНА. Колкото по-дълго соларната клетка е изложена на слънчева светлина, толкова по-дълго може да е в действие лампата.

По възможност соларният модул да е насочен на юг, за да се постигне директно слънчево облъчване. Избягвайте всякакъв вид засенчване. В Средна Европа се препоръчва ъгъл на наклон от около 30° до 40°.

Използвайте четирите поставени в пакета винта (поз. 3 от списъка с частите), за да монтирате соларния модул върху твърда основа.

НАСТРОЙВАНЕ И ПУСКАНЕ В ДЕЙСТВИЕ

След успешно инсталиране на соларната лампа може да настроите уреда с няколко елементарни стъпки.

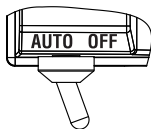
Важно:

Уверете се, че соларната лампа е заредена съобразно описанието в част „Първоначално зареждане на соларната лампа“, преди да я включите.

На основния елемент е разположен прекъсвач с две възможности за настройване: AUTO (автоматично) и OFF (изключено).

AUTO (автоматично): Положение за работен режим със сензор за движение

OFF (изключено): Изключва функцията на сензора за движение / светодиодната лампа
Положение за зареждането



Настройване на сензора за движение

След извършеното основно зареждане поставете прекъсвача в положение AUTO (автоматично).

Насочете сензора за движение в посоката, в която искате да се улавят движения. Поставете регулатора TIME от долната страна на сензора за движение на „Minimum“ (-), а LUX-регулатора в положение „светлина“ (*). Тествайте обхвата на действие, като бавно преминете покрай контролираната зона. Ако соларната лампа не се задейства, както е необходимо, трябва да се напасне насочването на сензора за движение.

На сензора за движение са разположени три регулатора:

TIME / SENS / LUX

- TIME** = продължителност на светене: Може да настроите времето, в което лампата остава включена след улавяне на движение, за продължителност между около 10 секунди и 1 минута. Завъртете регулатора TIME в посока (+), за да повишите продължителността на светене, респективно в посока (-), за да намалите продължителността на светене.
Внимание: Настроеният период започва да тече след задействане на сензора за движение. След всяко следващо улавяне на движение този период започва отначало.
- SENS** = чувствителност Чувствителността на уреда зависи от температурата на околната среда. Колкото по-ниска е температурата, толкова по-висока е чувствителността на сензора за движение. Използвайте SENS-регулатора, за да настроите чувствителността на сензора за движение и така да компенсирате промяната в температурата на околната среда. Сензорът е най-чувствителен, когато SENS-регулаторът е завъртян изцяло в посока (+).
- LUX** = чувствителност на задействане: Посредством LUX-регулатора може да се настройва околната осветеност, при която лампата започва да функционира. По този начин се избягва лампата да започне да свети на дневна светлина. В позиция (*) лампата се включва през деня и нощем, докато в позиция (D) тя се включва само нощем. Посредством LUX-регулатора може да настройвате желаната сила на светлината, при която елементът започва да функционира.



Соларна лампа със светодиоди SOL 80 PLUS

Указание за обслужване



СМЯНА НА БАТЕРИЯТА

Внимание: Когато сменят батерията, прекъсвачът на лампата трябва да е в положение OFF (изключено) и щепселът на соларния модул да е изваден от основния елемент.

За подмяна на батерията първо демонтирайте уреда от основата му. Развийте винтовете от задната страна на лампата. Развийте внимателно захранващия кабел на батерията и свалете фиксатора на батерията. Извадете батерията от корпуса и поставете нова батерия. Сглобете отново уреда в обратен ред.

Внимание: При свързване на батерията задължително съблюдавайте правилната полярност. При неправилна полярност уредът може да се повреди.

ОБЩИ УКАЗАНИЯ ЗА БЕЗОПАСНОСТ

1. Не използвайте друг соларен модул освен доставения. Използването на друг соларен модул може да доведе до наранявания или повреда на лампата и до невалидност на гаранцията.
2. Положете кабела така, че да е безопасно закрепен и от това да не произтича никаква опасност (напр. от спъване). Не използвайте соларната лампа, ако кабелът е повреден или дефектен.

ПОЧИСТВАНЕ

Поддържайте сензора за движение в състояние без прах и наслоявания, като при нужда го почиствате с влажна кърпа. Не използвайте химикали или абразивни препарати за почистване на уреда. Грижете се соларният модул постоянно да е чист и без наслоявания.

При замърсена соларна клетка батерията не може да се зарежда напълно. Това може да доведе до преждевременно остаряване на батерията и неблагоприятна функция на уреда.

СЪХРАНЯВАНЕ

Следвайте посочените стъпки, ако искате да съхраните Вашата лампа за повече от два или три дни у дома, за да избегнете повреди на батерията:

1. Поставете прекъсвача в положение OFF (изключено).
2. Съхранявайте лампата и соларния модул на място, където през деня може да приема достатъчно слънчева или околна светлина. За батерията е необходима светлина, за да се зарежда по време на съхраняването.
3. При по-продължително съхраняване елементът трябва да се зарежда напълно на всеки четири месеца. За да има пълна мощност, не го съхранявайте за дълъг период от време.

СЪБЛЮДАВАЙТЕ СЛЕДНИТЕ ПРОБЛЕМНИ РЕШЕНИЯ:

1. **Проблем:** Лампата не се включва при движения в обхвата на контрол.

Възможни решения: Обезпечете следното:

- Прекъсвачът да е в положение „AUTO“ (автоматично).
- LUX-регулаторът да не е настроен крайно в посока (D).
- Сензорът за движение да е настроен така, че да могат да се улавят движения.
- Соларната клетка да е насочена така, че през деня да получава максимално много слънчева светлина.
- Зареждането на батерията да не е много слабо (зареждане 3-4 слънчеви дни, прекъсвач в положение OFF (изключено)).

2. **Проблем:** Лампата се включва през деня.

Възможни решение: Обезпечете LUX-регулаторът да не е настроен крайно в посока (*).

3. **Проблем:** Лампата мига бързо.

Възможно решение:

- Слаба батерия. Соларната лампа да се зареди за 3-4 слънчеви дни, като прекъсвачът трябва да е в положение OFF (изключено).





4. **Проблем:** Индикаторът за състоянието на зареждане не свети в зелено дори и след 16 часа зареждане чрез електрически ток.


Възможни решения:


- Проверете дали използваният адаптер отговаря на предписаната спецификация.
- Оставете специалист да провери напрежението на батерията, евентуално тя е повредена и трябва да бъде подменена.

Технически данни :


Батерия :	батерия с оловен гел, 6V, 4Ah
Соларен модул:	150x200mm, 10V/140+-10mA
Свързване за адаптера:	12V DC, Мин. 400mA, щепсел 5,5/2,1 (вътре положителен)
Брой светодиоди :	8 x 0,5 W
Продължителност на светене :	регулируема от около 10 секунди до 1 минута
Ъгъл на контрол :	180° хоризонтално
Радиус :	max. 12 метра
Чувствителност на задействане :	регулируема от дневна светлина до нощна тъмнина
Вид защита :	IP44
Температура на околната среда:	-10°C - +40°C

ДЕПОНИРАНЕ КАТО ОТПАДЪК

 Електрическите уреди да се депонират съобразно изискванията за опазване на околната среда! Електрическите уреди да не се изхвърлят при битовите отпадъци.

 Съгласно Директива 2002/96/ЕО за електрическото и електронно оборудване електрическите уреди трябва да се събират отделно и да се предават за повторно оползотворяване за защита на околната среда. Относно възможностите за депониране на употребявания уред ще получите информация от общинската или градска управа.

 Екологични вреди вследствие неправилно депониране на батерии и акумулатори!

 Батериите и акумулаторите да не се изхвърлят при битовите отпадъци. Те могат да съдържат отровни тежки метали и подлежат на специално третиране на отпадъците. Затова предавайте използваните батерии в общинския събирателен пункт.

RO

Instrucțiuni de instalare și operare Proector solar cu LED-uri SOL 80 PLUS

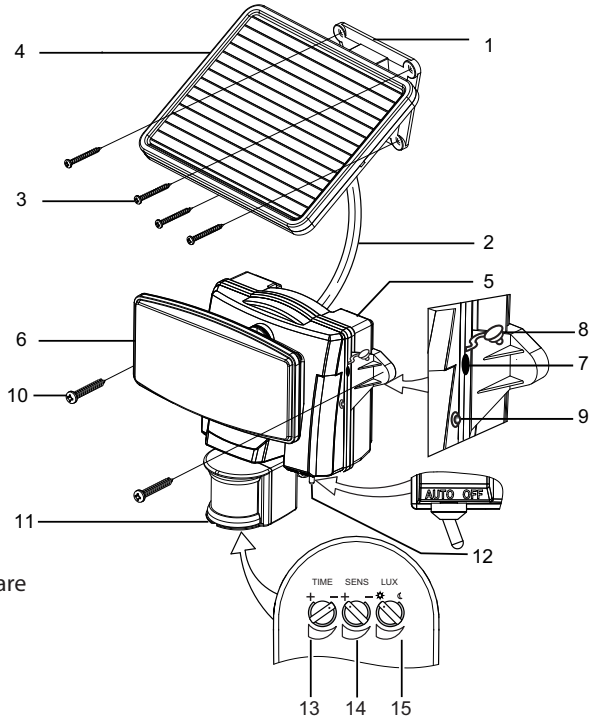
Vă mulțumim că ați ales să cumpărați acest produs.

Înainte de punerea în funcțiune, familiarizați-vă cu produsul. În acest sens, citiți cu atenție următoarele instrucțiuni de operare și instrucțiunile de siguranță. Folosiți aparatul numai conform descrierii și pentru scopurile indicate.

Păstrați această manual de instrucțiuni. În cazul transmiterii aparatului către un terț, transmiteți și toate documentele acestuia.

LISTA COMPONENTELOR

1. Suport
2. Cablu electric
3. Șuruburi de montaj pentru modulul solarului (4x)
4. Modulul solarului
5. Unitate principală
6. Unitate de LED
7. Bucșă de încărcare
8. Capac de protecție
9. Indicator al stadiului de încărcare (doar în cazul încărcării printr-o componentă de rețea)
10. Șuruburi de montaj unitate principală (2x)
11. Senzor de mișcare
12. Comutator AUTO / OFF
13. Regulator al duratei de luminare
14. Regulator al sensibilității
15. Regulator al sensibilității de abordare



PRIMA ÎNCĂRCARE A NEONULUI SOLARULUI

Înainte de a pune în funcțiune neonul solarului, acesta trebuie mai întâi încărcat. Pentru asta aveți două posibilități:

Încărcarea prin modulul solarului:

Conectați cablul modulului solarului la unitatea principală. Butonul AUTO/OFF de pe unitatea principală trebuie poziționat pe OFF. Așezați modulul solarului într-un loc unde poate fi luminat cât mai mult posibil de lumina directă a soarelui. Respectați și instrucțiunile pentru locurile de montaj potrivite din secțiunea următoare. În funcție de anotimp, vânt și poziția modulului solarului, încărcarea poate dura până la 4 zile, înainte ca neonul să poată fi pus în funcțiune.

Încărcarea cu energie electrică de la rețea:

Încărcarea se poate face cu ajutorul unei componente de rețea, De obicei disponibilă în comerț, care să aibă următoarele specificații: 12V DC, min. 400 mA, ștecher 5,5/2,1 (pozitiv pe interior). Butonul AUTO / OFF-de pe unitatea principală trebuie poziționat pe OFF. Scoateți capacul de protecție al bucșei de încărcare și racordați componenta de rețea. Apoi conectați componenta de rețea la electricitate. Indicatorul procesului de încărcare va lumina roșu. Lăeține verde. Acest lucru poate dura până la 16 ore, în funcție de starea bateriei. Scoateți după max. 16 ore componenta de rețea și așezați la loc capacul de protecție peste bucșa de încărcare.

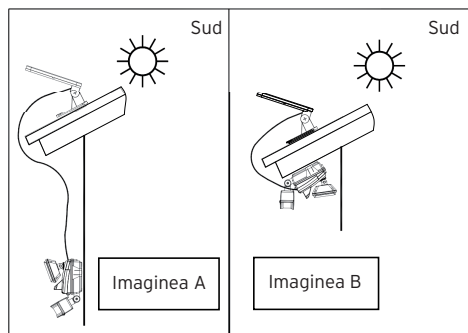
Important: În timpul procesului de încărcare, nu întrerupeți alimentarea cu curent, deoarece altfel acumulatorul nu se va încărca complet.

LOCURI POTRIVITE PENTRU MONTAREA NEOANELOR ȘI MODULULUI SOLARULUI**Unitatea principală:**

Unitatea principală încorporează neonul, senzorul de mișcare și acumulatorul (acumulator cu gel de plumb sigilat, 6 V, 4 Ah). Înainte să montați unitatea principală, vă rugăm să luați în calcul faptul că zona de supraveghere a senzorului de mișcare are, în funcție de înălțimea la care este montat, acoperă o arie de acoperire de maxim 180° la o distanță de maxim 12 metri.

Plasați aparatul după cum este reprezentat în imaginea A sau B. Utilizați ambele șuruburi din pachet (poziția 10 din lista componentelor).

Atenție: La modul de montare prezentat în imaginea B trebuie avută grijă ca apa să nu poată pătrunde în unitatea de luminare. Asigurați-vă că montajul se desfășoară într-un loc ferit de ploaie.

**Modulul solarului:**

Modulul solarului este sursa principală de electricitate a neonului. Acesta transformă lumina soarelui în curent și încarcă acumulatorul. La montarea modulului solar vă rugăm să luați în calcul că acesta necesită cât mai multă LUMINA DIRECTĂ A SOARELUI. Cu cât celula solarului este mai mult expusă luminii solare, cu atât mai mult va funcționa neonul.

Modulul solar ar trebui, pe cât posibil, orientat către sud pentru a putea primi lumină solară directă. Evitați orice formă de umbră. În Europa Centrală se recomandă un unghi de înclinare de circa 30° până la 40°. Utilizați cele patru șuruburi din pachet (poziția 3 în lista componentelor) pentru a monta modulul solarului pe un suport fix.

SETARE ȘI UTILIZARE

După instalarea cu succes a neanelor solarului, puteți seta aparatul în pași puțini și simpli.

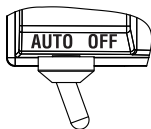
Important:

Asigurați-vă, că neonul solarului a fost încărcat așa cum s-a descris în secțiunea »Prima încărcare a neonului solarului«, înainte de a porni neonul.

La unitatea principală există un comutator care are disponibile două poziții: AUTO și OFF.

AUTO: Poziție pentru operarea cu senzor de mișcare.

OFF: Oprește funcția senzorului de mișcare / LED-ului
Poziție pentru încărcare



Setarea senzorului de mișcare

După ce s-a efectuat încărcarea de bază, setați comutatorul în poziția AUTO.

Poziționați senzorul de mișcare în direcția din care poate identifica mișcările. Setați regulatorul TIME de pe partea inferioară a senzorului de mișcare pe „Minim” (-) și regulatorul LUX în poziția „lumina” (☀). Testați domeniul de receptivitate plimbându-vă încet în zona supravegheată. Dacă neonul solarului nu pornește după cum v-ați fi dorit, atunci trebuie ajustată direcția senzorului de mișcare.

La senzorul de mișcare există trei roți de setare:

TIME / SENS / LUX

- 1. TIME** = durata de luminare: puteți seta durata pentru care neonul rămâne aprins după identificarea unei mișcări între 10 secunde și 1. Rotiți butonul TIME în direcția (+) pentru a crește durata luminării, respectiv în direcția (-) pentru reducerea duratei de luminare.
Atenție: durata setată începe după declanșarea senzorului de mișcare. Această durată va începe de la capăt cu fiecare identificare ulterioară a mișcării.
- 2. SENS** = sensibilitate: sensibilitatea aparatului depinde de temperatura mediului. Cu temperatura este mai mică, cu atât este mai mare sensibilitatea senzorului de mișcare. Utilizați roata SENS pentru a seta sensibilitatea senzorului de mișcare și pentru a ajusta astfel temperaturile modificate. Senzorul este cel mai sensibil atunci când butonul SENS este rotit la maximum în direcția (+).
- 3. LUX** = capacitatea de reacție: cu ajutorul butonului de setare LUX poate fi setată luminozitatea mediului la care va funcționa aparatul. Astfel de evitați pornirea neonului la lumina zilei. În poziția (☀) neonul pornește pe timp de zi și de noapte, în vreme ce în poziția (☾) acesta va porni doar noaptea. Vă puteți seta intensitatea luminii la care aparatul să preia operarea cu ajutorul butonului de setare LUX.



SCHIMBAREA ACUMULATORULUI

Atenție : Dacă intenționați să schimbați acumulatorul, comutatorul glisant de pe unitatea de luminat trebuie să fie în poziția OFF iar ștecherul modulului solarului trebuie să fie separat de unitatea principală.

Pentru înlocuirea acumulatorului, demontați prima dată aparatul de pe suportul lui.

Apoi deșurubați șuruburile carcasei de pe spatele unității de luminat. Decuplați cu grijă cablurile acumulatorului și înlăturați suportul acumulatorului. Scoateți acumulatorul vechi din carcasa lui și introduceți noul acumulator. Reasamblați apoi aparatul în ordine inversă.

Atenție: la conectarea acumulatorului, atenție la polaritatea corectă. În cazul nerespectării polarității, aparatul ar putea cauza deteriorări.

INSTRUCȚIUNI GENERALE DE SIGURANȚĂ

1. Nu utilizați alt modul solar decât cel livrat în pachet. Utilizarea unui alt modul solar poate duce la vătămări fizice sau la deteriorarea neonului și la anularea garanției.
2. Poziționați cablul în așa fel încât să nu reprezinte nici un pericol (ex. împiedicare). Nu mai utilizați neonele solarului dacă cablul este deteriorat sau defect.

CURĂȚARE

Păstrați senzorul de mișcare curat, evitați praful și depunerile ștergându-l ocazional cu o cârpă uscată sau o cârpă umedă. Nu folosiți chimicale sau detergenți pentru curățarea aparatului. Asigurați-vă că modulul solar este mereu curat și nu prezintă depuneri. O celulă solară murdară împiedică încărcarea completă a acumulatorului. Acest lucru poate duce la uzura prematură a acumulatorului și la funcționarea deficitară a aparatului.

DEPOZITARE

Pentru a evita deteriorarea bateriei, urmați acești pași în cazul în care doriți să țineți solarul mai mult de două sau trei zile în:

1. Poziționați comutatorul pe OFF.
2. Depozitați neonul și modulul acolo unde acestea pot intra zilnic în contact direct cu lumina solară sau artificială. Acumulatorul necesită lumină pentru a se menține încărcat pe perioada depozitării.
3. În timpul unei depozitări mai lungi, unitatea trebuie încărcată complet o dată la patru luni. Pentru obținerea celei mai bune performanțe, nu depozitați aparatul pe perioade lungi.

RESPECTAȚI URMĂTOARELE SOLUȚII ÎN CAZ DE PROBLEME:

1. **Problemă:** neonul nu se aprinde, deși în aria de acoperire a senzorului de mișcare există mișcări.

Posibilă soluție: asigurați-vă că:

- comutatorul este pe „AUTO”.
- Butonul LUX nu este rotit prea mult în direcția (D).
- Senzorul de mișcare este poziționat în așa fel încât să poată detecta mișcările.
- Celula solarului este poziționată în așa fel încât să poată primi cât mai multă lumină directă a soarelui.
- Încărcarea acumulatorului nu este prea mică (a se încărca timp de cel puțin 3-4 zile la razele soarelui, cu comutatorul în poziția OFF).

2. **Problemă:** neonul se aprinde în timpul zilei.

Posibilă soluție: asigurați-vă că butonul LUX nu este rotit prea mult în direcția (*).

3. **Problemă:** neonul clipește rapid.

Posibilă soluție:

- acumulator descărcat. Încărcați acumulatorul mai mult de 3-4 zile la lumina soarelui, în vreme ce comutatorul se află în poziția OFF.

Proector solar cu LED-uri SOL 80 PLUS**Instrucțiuni de operare**

4. **Problemă:** indicatorul stadiului de încărcare nu se face verde nici după 16 ore de încărcare.


Posibilă soluție

- verificați dacă componenta de rețea folosită corespunde cu specificațiile
- solicitați un electrician specialist să verifice tensiunea acumulatorului, deoarece acesta poate fi deteriorat și trebuie schimbat


Date tehnice:

Acumulator:	acumulator cu gel de plumb, 6V, 4Ah
Modul solar:	150x200mm, 10V/140+-10mA
Racord pentru componenta de rețea:	12V DC, min. 400mA, scobit priza 5,5/2,1 (pozitiv în interior)
Număr LED-uri:	8 x 0,5 W
Durata luminării:	setabil de la circa 10 secunde până la 1 minut
Unghi de supraveghere:	180° orizontal
Arie de acoperire:	max. 12 metri
Capacitatea de reacție:	setabil de la lumina zilei până la noapte
Tip de protecție:	IP44
Temperatura mediului:	-10°C – +40°C

SCOATEREA DEFINITIVĂ DIN FUNCȚIUNE

 După scoaterea definitivă din funcțiune, înlăturați aparatul în conformitate cu legile de protecție a mediului! Aparatele electrice nu trebuie aruncate la gunoiul menajer.

■ Conform directivei europene 2002/96/Comunitatea Europeană cu privire la aparatele electrice și electronice, acestea trebuie adunate separat și dispuse către reciclarea ecologică. Posibilitățile de înlăturare a aparatului uzat le puteți afla de la administrația orașului d-voastră.

 **Poluarea mediului prin înlăturarea incorectă a bateriilor și a acumulatorului!**
 Bateriile și acumulatorul nu se vor arunca în gunoiul menajer. Acestea pot conține metale otrăvitoare și trebuie supuse unui tratament special de înlăturare. De aceea, depuneți bateriile într-un punct comun de colectare specială în acest sens.



brennenstuhl®

Hugo Brennenstuhl GmbH & Co. KG
Seestraße 1-3 · 72074 Tübingen · Germany

lectra-t ag
Blegistrasse 13 · CH-6340 Baar

H. Brennenstuhl S.A.S.
F-67460 Souffelweyersheim

www.brennenstuhl.com