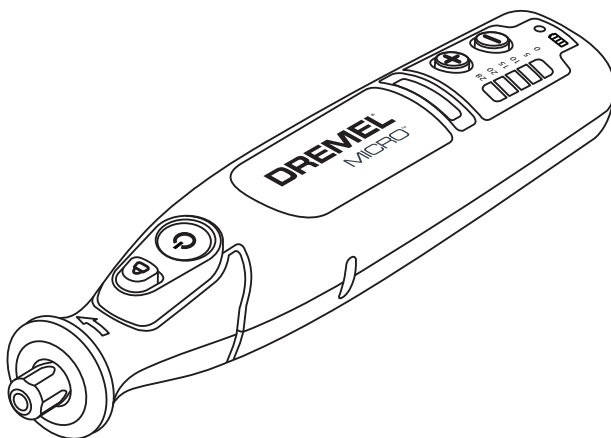


DREMEL® MICRO



GB	Original Instructions	10	NO	Oversettelse Av Originalinstruksjonene	68
DE	Übersetzung Der Originalbedienungsanleitung	17	FI	Käännös Alkuperäisestä Ohjeista	76
FR	Traduction De La Notice Originale	26	ET	Algsete Juhiste Tõlge	83
IT	Traduzione Delle Istruzioni Originali	35	LT	Originalių Instrukcijų Vertimas	91
NL	Vertaling Van De Originele Gebruiksaanwijzing	44	LV	Orīginālās Lietošanas Pamācības Tulkojums	99
DA	Oversættelse Af Betjeningsvejledning	53	AR	ترجمة التعليمات الأصلية	108
SV	Översättning Av Originalinstruktioner	60			

C/N

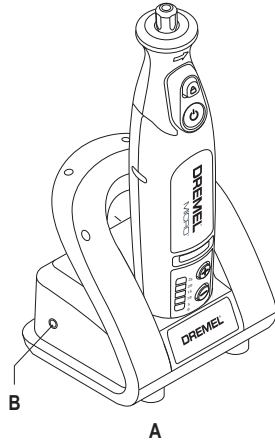
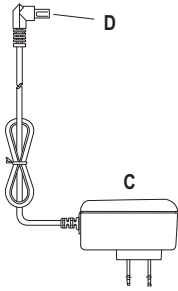
**Dremel
The Netherlands**

2610Z06579 07/2014

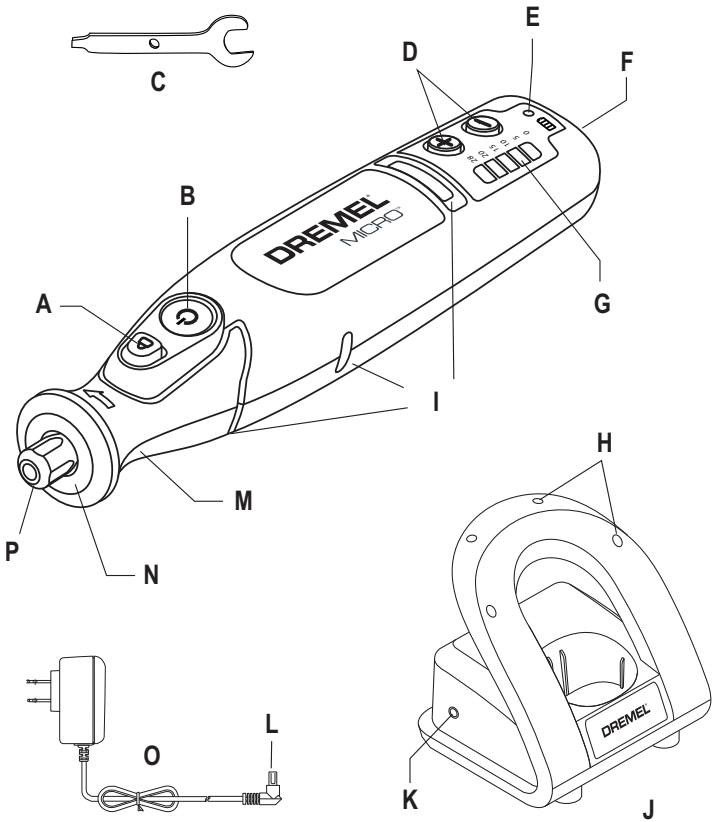
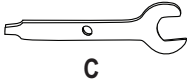
www.dremel.com

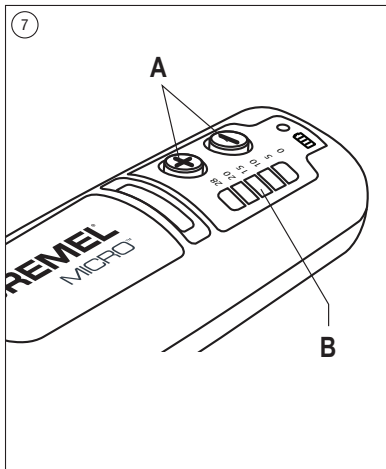
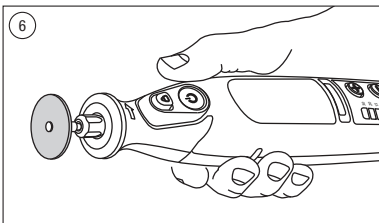
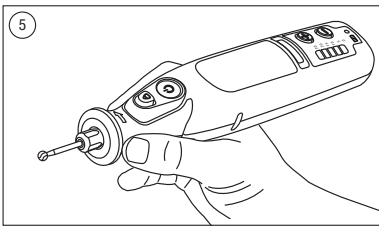
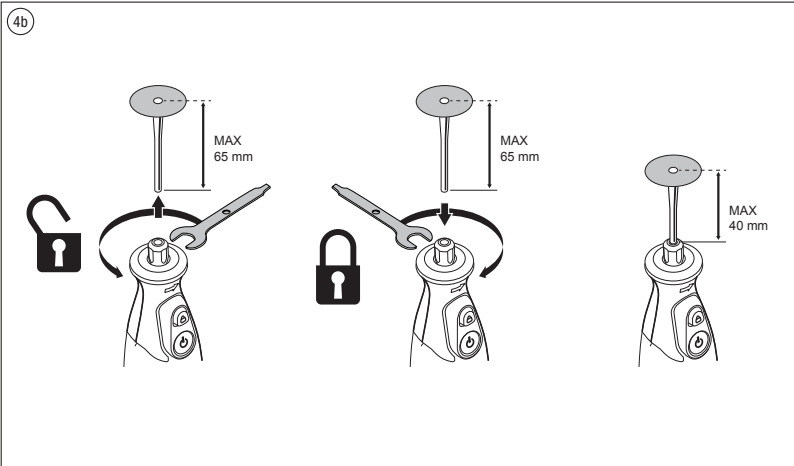
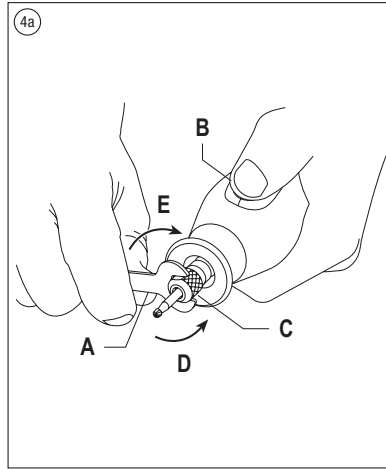
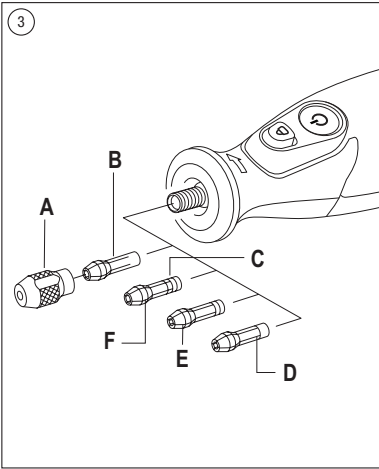
All Rights Reserved

1



2





	Max RPM								
105	35,000	■	■			■			
106	35,000	■	■			■			
107	35,000	■	■			■			
108	35,000	■	■			■			
110	35,000	■	■			■			
111	35,000	■	■			■			
113	35,000	■	■			■			
114	30,000	■	■			■			
115	30,000	■	■			■			
117	30,000	■	■			■			
118	30,000	■	■			■			
125	30,000	■	■			■			
134	30,000	■	■			■			
144	30,000	■	■			■			
191	30,000	■	■			■			
192	30,000	■	■			■			
193	30,000	■	■			■			
194	30,000	■	■			■			
196	30,000	■	■			■			
199	30,000	■	■			■			
403	15,000				■	■	■	■	■
404	15,000				■	■	■	■	■
405	15,000				■	■	■	■	■
407	35,000	■	■		■	■	■	■	■
408	35,000	■	■		■	■	■	■	■
409	35,000	402	■	■	■	■	■	■	■
414	20,000	401			■	■	■	■	■
420	35,000	402	■	■	■	■	■	■	■
422	20,000	401			■	■	■	■	■
423S	20,000	(SC)402			■	■	■	■	■
425	20,000	402			■	■	■	■	■
426	35,000	402	■	■		■	■		■
428	15,000				■	■	■	■	■
429	20,000	401			■	■	■	■	■
430	35,000		■	■	■	■	■	■	■
431	35,000		■	■	■	■	■	■	■
432	35,000		■	■	■	■	■	■	■
438	35,000		■	■	■	■	■	■	■
442	15,000				■	■	■	■	■
443	15,000				■	■	■	■	■
453	30,000				■	■	■		
454	30,000				■	■	■		
455	30,000				■	■	■		
457	30,000				■	■	■		
462	30,000				■	■	■		
502	35,000		■	■	■	■	■	■	■
504	35,000		■	■	■	■	■	■	■
511S	20,000	(SC)402	■	■					
512S	20,000	(SC)402	■	■					
516	20,000				■	■	■	■	■
520	20,000				■	■	■	■	■
530	15,000				■	■	■	■	■
531	15,000				■	■	■	■	■

532	15.000								■	■	■	■	■
535	15.000											■	■
536	15.000											■	■
537	15.000											■	■
538	20.000								■				
540	35.000	402	■		■				■	■	■		■
542	35.000		■		■		■						
546	35.000		■		■								
561	35.000		■		■		■						
562	35.000												
569	20.000												
570	20.000												
612	35.000		■		■								
615	35.000		■		■								
640	35.000		■		■								
650	35.000		■		■								
652	35.000		■		■								
654	35.000		■		■								
655	35.000		■		■								
932	25.000								■	■	■	■	■
952	25.000								■	■	■	■	■
953	25.000								■	■	■	■	■
997	25.000								■	■	■	■	■
4485	35.000												
4486	35.000												
7103	25.000									■	■	■	■
7105	25.000									■	■	■	■
7122	25.000									■	■	■	■
7134	25.000									■	■	■	■
7144	25.000									■	■	■	■
8153	25.000								■	■	■	■	■
8193	20.000								■	■	■	■	■
8215	20.000								■	■	■	■	■
9901	30.000					■			■	■	■		
9903	30.000					■			■	■	■		
9905	30.000					■			■	■	■		
9910	30.000					■			■	■	■		
9911	30.000					■			■	■	■		
9931	35.000		■		■		■			■			
9934	35.000		■		■		■			■			
9936	35.000		■		■		■			■			
83322	25.000												
84922	25.000												
85422	20.000												
85602	20.000												
SC406	35.000	SC402	■		■				■	■	■		■
SC409	35.000	SC402	■		■				■	■	■		■
SC456	35.000	SC402	■		■				■	■	■		■
SC476	35.000	SC402											
SC544	35.000	SC402	■		■		■						
SC545	35.000	SC402											



■
■
■
■

■ ■ ■ ■ ■ ■

■ ■ ■ ■ ■ ■

■
■
■

■ ■ ■
■ ■ ■
■ ■ ■
■ ■ ■
■ ■ ■
■ ■ ■

■
■
■
■

■ ■ ■ ■ ■
■ ■ ■ ■ ■
■ ■ ■ ■ ■
■ ■ ■ ■ ■
■ ■ ■ ■ ■
■ ■ ■ ■ ■
■ ■ ■ ■ ■

■ ■ ■
■ ■ ■
■ ■ ■
■ ■ ■
■ ■ ■
■ ■ ■
■ ■ ■
■ ■ ■

■
■
■

■ ■ ■ ■ ■ ■
■ ■ ■ ■ ■ ■
■ ■ ■ ■ ■ ■
■ ■ ■ ■ ■ ■

■ ■ ■ ■ ■ ■
■ ■ ■ ■ ■ ■
■ ■ ■ ■ ■ ■

■ ■ ■ ■ ■ ■

■ ■ ■ ■ ■





CE DECLARATION OF CONFORMITY We declare under our sole responsibility that this product is in conformity with the following standards or standardized documents: EN60745 (tool), EN60335 (charger), EN61000, EN55014 in accordance with the provisions of the directives 2006/42/EC, 2006/95/EC, 2014/30/EU, 2011/65/EU.

NOISE/VIBRATION Measured in accordance with EN60745 the sound pressure level of this tool is 64,3 dB(A) and the sound power level 75,3 dB(A) (standard deviation: 3 dB), and the vibration 9,76 m/s² (hand-arm method, uncertainty K= 1,5 m/s²).

NOTE: The declared vibration total value has been measured in accordance with a standard test method and may be used for comparing one tool with another. It may also be used in a preliminary assessment of exposure.

⚠ WARNING The vibration emission during actual use of the power tool can differ from the declared total value depending on the ways in which you use the tool. Make an estimation of the exposure in the actual conditions of use and identify the safety measures for personal protection accordingly (taking account of all parts of the operating cycle such as the times when the tool is switched off and when it is running idle in addition to the trigger time).

Technical file at: SKIL Europe BV, 4825 BD Breda, NL.



KONFORMITÄTSERKLÄRUNG Wir erklären in alleiniger Verantwortung, dass dieses Produkt den folgenden Standards und standardisierten Dokumenten entspricht: EN60745 (Werkzeuge), EN60335 (Ladegerät), EN61000, EN55014 gemäß den Bestimmungen der Richtlinien 2006/42/EC, 2006/95/EC, 2014/30/EU, 2011/65/EU.

GERÄUSCHE/VIBRATIONEN Gemessen gemäß EN60745 beträgt der Schalldruckpegel dieses Gerätes 64,3 dB(A) und der Schalleistungspegel 75,3 dB(A) (Standardabweichung: 3 dB) und die Vibration 9,76 m/s² (Hand-Arm-Methode, Unsicherheit K= 1,5 m/s²).

HINWEIS: Der angegebene Vibrationsgesamtwert wurde entsprechend einer Standard-Testmethode gemessen und kann zum Vergleich von Werkzeugen verwendet werden. Er kann auch zur vorläufigen Einschätzung der Exposition genutzt werden.

⚠ WARNING In Abhängigkeit von der Art, in der das Werkzeug verwendet wird, kann die Schwingungsemission während der eigentlichen Arbeit von dem angegebenen Gesamtwert abweichen. Um die Exposition unter den tatsächlichen Anwendungsbedingungen abzuschätzen und zu bestimmen, welche persönlichen Schutzmaßnahmen erforderlich sind, sollten zusätzlich zu den Bedienungszeiten auch die Zeiten berücksichtigt werden, in denen das Gerät abgeschaltet ist oder im Leerlauf läuft.

Technische Unterlagen erhalten Sie bei: SKIL Europe BV, 4825 BD Breda, Niederlande



DÉCLARATION DE CONFORMITÉ CE Nous déclarons, sous notre propre responsabilité, que ce produit est conforme aux normes ou aux documents normalisés suivants : EN60745 (outil), EN60335 (chargeur), EN61000, EN55014, conformément aux dispositions des directives 2006/42/CE, 2006/95/CE, 2014/30/UE, 2011/65/UE.

BRUIT/VIBRATIONS Mesuré conformément à la norme EN60745, le niveau de pression sonore de cet outil est de 64,3 dB(A), tandis que son niveau de puissance sonore est de 75,3 dB(A) (écart-type : 3 dB). Les vibrations sont de 9,76 m/s² (méthode de la maladie des vibrations, incertitude K= 1,5 m/s²).

REMARQUE : La valeur totale de vibration déclarée a été mesurée selon une méthode de test standard, permettant de comparer les outils entre eux. Elle peut également être utilisée dans une évaluation préliminaire d'exposition.

⚠ ATTENTION L'émission de vibrations lors de l'utilisation de l'outil électroportatif peut différer de la valeur totale déclarée selon la manière dont vous l'utilisez. Estimez l'exposition à ces dernières dans les conditions réelles d'utilisation, qui vous permettra d'identifier les mesures de sécurité à prendre en matière de protection personnelle (en tenant compte de l'ensemble des parties du cycle d'exploitation, telles que le moment où l'outil est éteint et celui où il est en veille, en plus de celui où il est activé).

Fiche technique disponible auprès de : SKIL Europe BV, 4825 BD Breda, Pays-Bas



DICHIARAZIONE DI CONFORMITÀ CE Dichiariamo sotto la nostra esclusiva responsabilità che questo prodotto è conforme ai seguenti standard o documenti standardizzati: EN60745 (utensile), EN60335 (caricatore), EN61000, EN55014 secondo le disposizioni previste dalle direttive 2006/42/CE, 2006/95/CE, 2014/30/UE, 2011/65/UE.

RUMORE/VIBRAZIONI Da misurazioni condotte secondo la norma EN60745, il livello di pressione sonora risulta di 64,3 dB(A) e il livello di pressione sonora 75,3 dB(A) (deviazione standard: 3 dB), mentre le vibrazioni sono pari a 9,76 m/s² (sistema mano-braccio, non noto K= 1,5 m/s²).

N.B.: Il valore totale dichiarato delle vibrazioni è stato misurato secondo un metodo di prova standard e può essere utilizzato per confrontare un utensile con un altro. Potrebbe essere utilizzato anche in una valutazione preliminare dell'esposizione.

⚠ ATTENZIONE L'emissione di vibrazioni durante l'utilizzo dell'elettroutensile può variare dal valore totale dichiarato in base al modo in cui si utilizza l'utensile. Fare una stima dell'esposizione nelle condizioni di utilizzo attuali e, di conseguenza, identificare le misure di sicurezza per la protezione personale (prendendo in considerazione tutte le parti del ciclo di funzionamento come le volte in cui l'utensile viene spento e quando funziona in folle oltre al tempo di accionamento).

Documentazione tecnica presso: SKIL Europe BV, 4825 BD Breda, Paesi Bassi.



CE-CONFORMITEITSVERKLARING Wij verklaren onder eigen verantwoordelijkheid dat dit product voldoet aan de volgende normen of normatieve documenten: EN60745 (gereedschap), EN60335 (oplaadapparaat), EN61000, EN55014, overeenkomstig de bepalingen van de richtlijnen 2006/42/EG, 2006/95/EG, 2014/30/EU, 2011/65/EU.

GELUID/TRILLINGEN Gemeten volgens EN60745 bedraagt het geluidsrukniveau van dit gereedschap 64,3 dB(A) en het geluidsvormogeniveau 75,3 dB(A) (standaardafwijking: 3 dB), en de trilling 9,76 m/s² (hand-arm-methode, onzekerheid K= 1,5 m/s²).

LET OP: Het opgegeven totale trillingsniveau is gemeten volgens een standaard testmethode en kan worden gebruikt om een gereedschap te vergelijken met een ander. Het kan ook worden gebruikt als preliminair evaluatie van de blootstelling hieraan.

⚠ LET OP De trillingsemissie tijdens het daadwerkelijke gebruik van het gereedschap kan afwijken van de opgegeven totale waarde. Dit is afhankelijk van de manier waarop u het gereedschap gebruikt. Maak een inschatting van de mate waarin u tijdens daadwerkelijk gebruik aan trillingen wordt blootgesteld en stel aan de hand hiervan de persoonlijke beschermingsmaatregelen vast (waarbij u rekening houdt met alle onderdelen van de bedrijfscyclus, waaronder de tijden dat het gereedschap is uitgeschakeld of is ingeschakeld maar niet wordt gebruikt, evenals de blootstellingstijd).

Technisch dossier bij: SKIL Europe BV, 4825 BD Breda, Nederland



CE KONFORMITÆTSERKLÆRING Vi erklærer under enansvar, at dette produkt er i overensstemmelse med følgende normer eller standardiserede dokumenter: EN60745 (værktøj), EN60335 (oplader), EN61000, EN55014, i overensstemmelse med bestemmelserne i direktiverne 2006/42/EF, 2006/95/EF, 2014/30/EU, 2011/65/EU.

STØJ/VIBRATION Målt i overensstemmelse med EN60745 er dette værktøjs lydtrykniveau 64,3 dB (A) og lydeffektniveau 75,3 dB (A) (standardafvigelse: 3 dB), og vibrationen 9,76 m/s² (hand-arm metode, usikkerhed K= 1,5 m/s²).

BEMÆRK: Den opgivde samlede måleværdi for vibrationen er blevet målt i henhold til en standardiseret målemetode. Denne målemetode kan bruges til at sammenligne forskellige værktøjer med hinanden. Den kan også anvendes som en foreløbig vurdering af eksponeringen.

⚠ ADVARSEL Under faktisk brug af el-værktøjet kan vibrationsemissionen afvige fra den angivne samlede værdi, afhængigt af, hvordan værktøjet bruges. Foretag en eksponeringsvurdering i de omgivelser, hvor værktøjet skal bruges, og tag derefter de nødvendige sikkerhedsforanstaltninger (alle aspekter af arbejdsforløbet skal indgå i vurderingen; også de perioder, hvor værktøjet er slukket eller kører i tomgang).

Teknisk fil hos: SKIL Europe BV, 4825 BD Breda, Holland

SV

CE-ÖVERENSSTÄMMELSEDEKLARATION Vi deklarerar härmed att denna produkt uppfyller villkoren i följande standarder eller standardiserade dokument: EN60745 (verktyg), EN60335 (laddare), EN61000, EN55014 i enlighet med direktiv 2006/42/EG, 2006/95/EG, 2014/30/EU, 2011/65/EU.

BULLER/VIBRATION Uppmätt i enlighet med EN60745: ljudtrycket för detta verktyg är 64,3 dB(A) och ljudnivån är 75,3 dB(A) (standardavvikelse: 3 dB) och vibrationen 9,76 m/s² (metod: hand-arm, osäkerhet K= 1,5 m/s²).

Obs! Det angivna totala vibrationsvärdet mäts i enlighet med en standardtestmetod och får användas för att jämföra ett verktyg med ett annat. Det kan även används vid en preliminär exponeringsbedömning.

⚠ VARNING Beroende på hur verktyget används kan vibrationerna vid användning av verktyget skilja sig från det angivna totala vibrationsvärdet. Gör en uppskattning av exponeringen under verkliga användningsförhållanden och vidta skyddsåtgärder för personalen därefter (ta hänsyn till alla delar i användningsförfallet, som när verktyget stängs av och utöver startiden, när det går på tomgång).

Teknisk fil på: SKIL Europe BV, 4825 BD Breda, Nederländerna.

NO

CE-SAMSVARBERKYLÆRING Vi erklærer som eneansvarlig at dette produktet er i samsvar med følgende standarder eller standardiserede dokumenter: EN60745 (værktøj), EN60335 (lader), EN61000, EN55014 i henhold til bestemmelserne i direktivene 2006/42/EF, 2006/95/EF, 2014/30/EU og 2011/65/EU.

STØJ/VIBRASJON Lydtrykknivået til dette værktøjet, målt i henhold til EN60745, er 64,3 dB(A), lydeffektivitet er 75,3 dB(A) (standardafvigelse: 3 dB), og vibrationen er 9,76 m/s² (hånd-arm-metode, usikkerhed K= 1,5 m/s²).

MERK: Den erklærede totalverdien for vibration er målt i henhold til en standard testmetode og kan brukes til å sammenligne et verktoy med et annet. Den kan også brukes til innledende eksponeringsvurdering.

⚠ ADVARSEL Vibrasjonsemisjonen under faktisk bruk av elektroverktøyet kan avvike fra de oppgitte verdiene, avhengig av måten verktøyet brukes på. Vurder eksponeringen i de omgivelsene som verktøyet skal brukes i, og sørg deretter for nødvendige sikkerhetstiltak (alle aspekter av driftssyklusen skal tas til vurderingen, også de perioder når verktøyet er slått av eller går på tomgang).

Teknisk fil finnes hos: SKIL Europe BV, 4825 BD Breda, Nederland.

FI

CE-VAAITUMISTENMUKAISUVAKUUTUS Vakuutamme, että tämä tuote täyttää seuraavien standardien tai standardiasiakirjojen vaatimukset: EN60745 (työkalu), EN60335 (laturi), EN61000, EN55014 ja direktiivit 2006/42/EY, 2006/95/EY, 2014/30/EU, 2011/65/EU.

MELU/TÄRÄIN EN60745-standardin mukaisesti mitattu työkalun äänenpainetaso on 64,3 dB(A), ääniteho on 75,3 dB(A) (standardpoikkeama: 3 dB), ja tärinänoa on 9,76 m/s² (käteen ja käsivarteen kohdistuva tärinä, epävarmuus (K) = 1,5 m/s²).

HUOM.: Ilmoitettu tärinänoa kokonaisarvo on mitattu standardisoidun testausmenetelmän mukaan ja kokonaisarvoa avulla voidaan verrata työkaluja toisiinsa. Sitä voidaan käyttää myös alustavaan alustusarviointiin.

⚠ VAROITUS Väriä sähkötyökalun todelliseen käyttöön aikana voi pölketa ilmoitetusta kokonaisarvosta sen mukaan, millä tavalla työkalua käytetään. Arvioi altistus todellisissa käyttöolosuhteissa ja tunnistaa sen mukaiset tarvittavat toimet henkilökohtaisista suojaus värien (ottaen huomioon kaikki käyttösyklin osat, kuten ajat, jolloin työkalu on sammutettu tai vaapaalla, varsinaisen käytön lisäksi).

Tekninen asiakirja osoitteessa: SKIL Europe BV, 4825 BD Breda, Alankomaat

ET

CE VASTAVUSDEKLARATSIOON Kinnitame, et vastutame ainuiskuiselt selle eest, et toode täidab järgmist standardite või standarditud dokumentide nõudeid: EN60745 (tööriist), EN60335 (laadja), EN61000, EN55014 direktiivide 2006/42/EU, 2006/95/EU, 2014/30/EU, 2011/65/EU tingimuste kohaselt.

MÜRÄ/VIBRATSIOON Mõõdetakse vastavalt standardile EN60745, tööriista helirõhu tase on 64,3 dB(A) ja helivõimsus tase 75,3 dB(A) (standardhälve: 3 dB), ja vibratsioon 9,76 m/s² (kämba-käsivarre- meetod, määramatus K= 1,5 m/s²).

MÄRKUS. Vibratsiooni deklareeritud koguväärtust mõõdetakse vastavalt standardsele katsemetodile ja seda võib kasutada ühe tööriista võrdlemisel teiega. Seda võib kasutada ka kokkupuute eelhindamiseks.

⚠ ETTEVAATUST Vibratsiooni emissioon seadme kasutamisel võib erineda deklareeritud koguväärtusest, olenevalt sellest, millisel viisil tööriista kasutatakse. Hinnake ligikaudselt vibratsiooni kokkupuute aega tegelikes kasutusnõuetes ja määra kindlaks sobivad ohutusmeetmed isiklikuks katmiseks (võttes arvesse kõiki töötsükli etappe, nagu aega, mil tööriist on välja lülitatud ja aega, mil see töötab tühjalts lisaks tähtsajale).

Tehnilise dokumendi asukoht. SKIL Europe BV, 4825 BD Breda, Holland.

LT

CE ATITIKTIES DEKLARACIJA Prišimindami visas atsakomybę pareiškiame, kad šis produktas atitinka toliu nurodomus standartus arba standartizuotuosius dokumentus: EN60745 (rankinis), EN60335 (kroviklis), EN61000, EN55014 atitinka 2006/42/EB, 2006/95/EB, 2014/30/ES, 2011/65/ES direktyvų nuostatas.

TRIUKSĖMAS/VIBRACIJA Šio įrankio keliamo garso slėgio lygis, išmatuotas pagal EN60745, yra 64,3 dB(A), garso galios lygis – 75,3 dB(A) (standartinis nuokrypis – 3 dB), vibracija 9,76 m/s² (rankams veikiančių vibracijų metodas, neapibrėžtis K= 1,5 m/s²).

PASTABA: Deklaruojami suminė vibracijos vertė išmatuota standartiniu bandymų metodu, todėl ją galima remtis lyginant vieną įrankį su kitu. Ją taip pat galima naudoti atliekant preliminariųjų poveikio vertinimą.

⚠ ĮSPĖJIMAS Naudojant elektrinį įrankį susidaranti vibracija gali skirtis nuo bendrojo deklaruojamo vibracijos dydžio priklausomai nuo to, kokių būdu naudojate įrankį. Įvertinkite vibracijos dozę konkrečiu atveju ir parinkite atitinkamas asmens apsaugos priemonės atsivėdinant į visas darbo ciklo dalis, tarp jų ir į laika, per kurį pritaistas buvo išjungtas arba veikė tuščiaja eiga.

Tekninė byla laikoma adresu: SKIL Europe BV, 4825 BD Breda, Nyderlandai.

LV

CE ATBILSTĪBAS DEKLARĀCIJA Mēs, uzņemoties pilnu atbildību, paziņojam, ka šis ierādstājums atbilst zemāk minētajiem standartiem vai standartizētajiem dokumentiem: EN60745 (instrumenti), EN60335 (lādētājs), EN61000, EN55014 saskaņā ar direktīvu 2006/42/EK, 2006/95/EK, 2014/30/ES, 2011/65/ES prasībām.

TROKSNIS/VIBRĀCIJA Mērīts saskaņā ar EN60745 šī instrumenta skaņas spiediena līmenis ir 64,3 dB(A) un skaņas jaudas līmenis ir 75,3 dB(A) (standartnovirze: 3 dB), un vibrācija 9,76 m/s² (plaukstas-delma metode, kļūdas pieļaide K= 1,5 m/s²).

PIEZĪME: Minētā vibrācijas kopējā vērtība ir mērīta saskaņā ar standartā testēšanas metodi un var tikt lietota, lai salīdzinātu visu instrumentu ar citu. To var izmantot arī iepriekšējai iedarbības novērtēšanai.

⚠ UZMANĪBU Elektriskā instrumenta lietošanas laikā sasniedzamā vibrācijas emisijas vērtība var atšķirties no norādītas kopējās vērtības atkarībā no instrumenta izmantošanas veida. Nosakiet instrumenta radīto iedarbību faktiskajos izmantošanas apstākļos un izvēlieties atbilstošu drošības pasākumu personiskai aizsardzībai (ņemot vērā visus darba cikla faktorus, piemēram, cik reizi instruments ir izslēgts un cik ilgi pēc ieslēgšanas tas darbojas brīvgaitā).

Tehniska rakstura fails: SKIL Europe BV, 4825 BD Breda, Nīderlande.

AR

إعلان مطابقة المعايير الأوروبية (CE) إننا نقم تحت مسؤوليةنا الخاصة بأن هذا المنتج EN60335 و EN60745 يتوافق مع المعايير أو الوثائق القياسية التالية: EN60745 (الأداة)، EN60335 (الشاحن)، EN55014، EN61000، EN55014 في التوجيهات، (الاتحاد الأوروبي)، وفقاً للاحكام الواردة في التوجيهات، EU/2011/65، EU/2014/30، EC/2006/95، EC/2006/42

يتم قياس الضوضاء الاهتزاز بما يتفق مع المعيار EN60745، ويصل مستوى الضوضاء الصوتية لهذه الأداة إلى 64,3 ديسيبل (أ) ويصل مستوى مخافة الصوت إلى 75,3 ديسيبل (أ) (التعريف المعياري: 3 ديسيبل) والاهتزاز 9,76 م/ثانية (طريقة ذراع اليد، التلك K=1,5 م/ثانية).

ملحوظة: يتم قياس قيمة الاهتزاز الإجمالية المعطلة بما يتفق مع طريقة فحص قياسية ويمكن الاستعانة بها في مقارنة أداة بأداة أخرى، ويمكن استخدامها أيضاً في عملية تقييم الرقعة للتعرض.

تتفاوت قيمات الاهتزاز أثناء الاستخدام الفعلي للأداة الكهربائية عن القيمة الإجمالية المعطلة وذلك حسب الطرق التي تستخدم من خلالها الأداة. قد يتغير التعرض في الظروف الفعلية للاستخدام، وحدد إجراءات الأمان اللازمة للحمية الشخصية وفقاً لتلك التقدير (مع الأخذ في الاعتبار جميع أجزاء دورة التشغيل مثل الإيقاف التي يتم فيها إيقاف تشغيل الأداة والتي يتم فيها تشغيلها بسرعة بطيئة بالإضافة إلى وقت التشغيل).

SKIL Europe BV, 4825 BD Breda, NL

CE 14 Skil Europe B.V.

Marjin van der Hoofden
Operations & Engineering

Olaf Dijkgraaf
Approval Manager

Breda, 07-2014

USED SYMBOLS



READ THESE INSTRUCTIONS



USE HEARING PROTECTION



USE EYE PROTECTION



USE A DUST MASK

GENERAL POWER TOOL
SAFETY WARNINGS**WARNING** READ ALL SAFETY
WARNINGS AND ALL
INSTRUCTIONS.

Failure to follow the warnings and instructions may result in electric shock, fire and/or serious injury.

Save all warnings and instructions for future reference.

The term "power tool" in the warnings refers to your mains-operated (corded) power tool or battery-operated (cordless) power tool.

WORK AREA SAFETY

- Keep work area clean and well lit. Cluttered and dark areas invite accidents.
- Do not operate power tools in explosive atmospheres, such as in the presence of flammable liquids, gases or dust. Power tools create sparks which may ignite the dust or fumes.
- Keep children and bystanders away while operating a power tool. Distractions can cause you to lose control.

ELECTRICAL SAFETY

- Power tool plug must match the outlet. Never modify the plug in any way. Do not use any adapter plugs with earthed (grounded) power tools. Unmodified plugs and matching outlets will reduce risk of electric shock.
- Avoid body contact with earthed or grounded surfaces such as pipes, radiators, ranges and refrigerators. There is an increased risk of electric shock if your body is earthed or grounded.
- Do not expose power tools to rain or wet conditions. Water entering a power tool will increase the risk of electric shock.
- Do not abuse the cord. Never use the cord for carrying, pulling or unplugging the power tool. Keep cord away from heat, oil, sharp edges or moving parts. Damaged or

entangled cords increase the risk of electric shock.

- When operating a power tool outdoors, use an extension cord suitable for outdoor use. Use of a cord suitable for outdoor use reduces the risk of electric shock.
- If operating a power tool in a damp location is unavoidable, use an earth leakage circuit breaker (ELCB). Use of an earth leakage circuit breaker reduces the risk of electric shock.

PERSONAL SAFETY

- Stay alert, watch what you are doing and use common sense when operating a power tool. Do not use a power tool while you are tired or under the influence of drugs, alcohol or medication. A moment of inattention while operating power tools may result in serious personal injury.
- Use personal protective equipment. Always wear eye protection. Protective equipment such as dust mask, non-skid safety shoes, hard hat, or hearing protection used for appropriate conditions will reduce personal injuries.
- Prevent unintentional starting. Ensure the switch is in the off-position before connecting to power source and/or battery pack, picking up or carrying the tool. Carrying power tools with your finger on the switch or energising power tools that have the switch on invites accidents.
- Remove any adjusting key or wrench before turning the power tool on. A wrench or a key left attached to a rotating part of the power tool may result in personal injury.
- Do not overreach. Keep proper footing and balance at all times. This enables better control of the power tool in unexpected situations.
- Dress properly. Do not wear loose clothing or jewellery. Keep your hair, clothing and gloves away from moving parts. Loose clothes, jewellery or long hair can be caught in moving parts.
- If devices are provided for the connection of dust extraction and collection facilities, ensure these are connected and properly used. Use of these devices can reduce dust related hazards.
- Hold power tool by insulated gripping surfaces, when performing an operation where the cutting accessory may contact hidden wiring or its own cord. Cutting accessory contacting a "live" wire may make exposed metal parts of the power tool "live" and could give the operator an electric shock.

POWER TOOL USE AND CARE

- Do not force the power tool. Use the correct power tool for your application. The correct power tool will do the job better and safer at the rate for which it was designed.
- Do not use the power tool if the switch does not turn it on and off. Any power tool that cannot be controlled with the switch is dangerous and must be repaired.

- c. Disconnect the plug from the power source and/or the battery pack from the power tool before making any adjustments, changing accessories, or storing power tools. *Such preventive safety measures reduce the risk of starting the power tool accidentally.*
- d. Store idle power tools out of the reach of children and do not allow persons unfamiliar with the power tool or these instructions to operate the power tool. *Power tools are dangerous in the hands of untrained users.*
- e. Maintain power tools. Check for misalignment or binding of moving parts, breakage of parts and any other condition that may affect the power tools operation. *If damaged, have the power tool repaired before use. Many accidents are caused by poorly maintained power tools.*
- f. Keep cutting tools sharp and clean. *Properly maintained cutting tools with sharp cutting edges are less likely to bind and are easier to control.*
- g. Use the power tool, accessories and tool bits etc., in accordance with these instructions, taking into account the working conditions and the work to be performed. *Use of the power tool for operations different from those intended could result in a hazardous situation.*

BATTERY TOOL USE AND CARE

- a. Recharge only with the charger specified by the manufacturer. *A charger that is suitable for one type of battery pack may create a risk of fire when used with another battery pack.*
- b. Use power tools only with specifically designated battery packs. *Use of any other battery packs may create a risk of injury and fire.*
- c. When battery pack is not in use, keep it away from other metal objects like paper clips, coins, keys, nails, screws, or other small metal objects that can make a connection from one terminal to another. *Shorting the battery terminals together may cause burns or a fire.*
- d. Under abusive conditions, liquid may be ejected from the battery; avoid contact. If contact accidentally occurs, flush with water. If liquid does make contact with eyes, then seek medical help. *Liquid ejected from the battery may cause irritation or burns.*

SERVICE

- a. Have your power tool serviced by a qualified repair person using only identical replacement parts. *This will ensure that the safety of the power tool is maintained.*

SAFETY INSTRUCTIONS FOR ALL OPERATIONS

SAFETY WARNINGS COMMON FOR GRINDING, SANDING, WIRE BRUSHING, POLISHING OR ABRASIVE CUTTING-OFF OPERATIONS

- a. This power tool is intended to function as a grinder, sander, wire brush, polisher, carving or cut-off tool. Read all safety warnings, instructions, illustrations and specifications provided with this power tool. *Failure to follow all instructions listed below may result in electric shock, fire and/or serious injury.*
- b. Do not use accessories which are not specifically designed and recommended by the tool manufacturer. *Just because the accessory can be attached to your power tool, it does not assure safe operation.*
- c. The rated speed of the grinding accessories must be at least equal to the maximum speed marked on the power tool. *Grinding accessories running faster than their rated speed can break and fly apart.*
- d. The outside diameter and the thickness of your accessory must be within the capacity rating of your power tool. *Incorrectly sized accessories cannot be adequately controlled.*
- e. The arbour size of wheels, sanding drums, or any other accessory must properly fit the spindle or collet of the power tool. *Accessories that do not match the mounting hardware of the power tool will become unbalanced, vibrate excessively and may cause loss of control.*
- f. Mandrel mounted wheels, sanding drums, cutters or other accessories must be fully inserted into the collet or chuck. *If the mandrel is insufficiently held and/or the overhang of the wheel is too long, the mounted wheel may become loose and be ejected at high velocity.*
- g. Do not use a damaged accessory. Before each use inspect the accessory such as abrasive wheels for chips and cracks, sanding drum for cracks, tear or excess wear, wire brush for loose or cracked wires. If power tool or accessory is dropped, inspect for damage or install an undamaged accessory. After inspecting and installing an accessory, position yourself and bystanders away from the plane of the rotating accessory and run the power tool at maximum no-load speed for one minute. *Damaged accessories will normally break apart during this test time.*
- h. Wear personal protective equipment. Depending on application, use face shield, safety goggles or safety glasses. As appropriate, wear dust mask, hearing protectors, gloves and workshop apron capable of stopping small abrasive or workpiece fragments. *The eye protection must be capable of stopping flying debris generated by various operations. The dust mask or respirator must be capable of filtering particles generated by your operation.*

Prolonged exposure to high intensity noise may cause hearing loss.

- i. **Keep bystanders a safe distance away from work area. Anyone entering the work area must wear personal protective equipment. Fragments of workpiece or of a broken accessory may fly away and cause injury beyond immediate area of operation.**
- j. **Hold power tool by insulated gripping surfaces only, when performing an operation where the cutting accessory may contact hidden wiring or its own cord. Cutting accessory contacting a "live" wire may make exposed metal parts of the power tool "live" and could give the operator an electric shock.**
- k. **Always hold the tool firmly in your hand(s) during the start-up. The reaction torque of the motor, as it accelerates to full speed, can cause the tool to twist.**
- l. **Use clamps to support workpiece whenever practical. Never hold a small workpiece in one hand and the tool in the other hand while in use. Clamping a small workpiece allows you to use your hand(s) to control the tool. Round material such as dowel rods, pipes or tubing have a tendency to roll while being cut, and may cause the bit to bind or jump toward you.**
- m. **Position the cord clear of the spinning accessory. If you lose control, the cord may be cut or snagged and your hand or arm may be pulled into the spinning accessory.**
- n. **Never lay the power tool down until the accessory has come to a complete stop. The spinning accessory may grab the surface and pull the power tool out of your control.**
- o. **After changing the bits or making any adjustments, make sure the collet nut, chuck or any other adjustment devices are securely tightened. Loose adjustment devices can unexpectedly shift, causing loss of control. Loose rotating components will be violently thrown.**
- p. **Do not run the power tool while carrying it at your side. Accidental contact with the spinning accessory could snag your clothing, pulling the accessory into your body.**
- q. **Regularly clean the power tool's air vents. The motor's fan will draw the dust inside the housing and excessive accumulation of powdered metal may cause electrical hazards.**
- r. **Do not operate the power tool near flammable materials. Sparks could ignite these materials.**
- s. **Do not use accessories that require liquid coolants. Using water or other liquid coolants may result in electrocution or shock.**

KICKBACK AND RELATED WARNINGS

Kickback is a sudden reaction to a pinched or snagged rotating wheel, sanding band, brush or any other accessory. Pinching or snagging causes rapid stalling of the rotating accessory which in turn causes the uncontrolled power tool to be forced in the direction opposite of the accessory's rotation. For example, if an abrasive wheel is snagged or pinched by the workpiece, the edge of the wheel that is entering into the pinch point can dig into the surface of the material causing the wheel to climb out or kick out. The wheel may

either jump toward or away from the operator, depending on direction of the wheel's movement at the point of pinching. Abrasive wheels may also break under these conditions. Kickback is the result of power tool misuse and/or incorrect operating procedures or conditions and can be avoided by taking proper precautions as given below.

- a. **Maintain a firm grip on the power tool and position your body and arm to allow you to resist kickback forces. The operator can control kickback forces, if proper precautions are taken.**
- b. **Use special care when working corners, sharp edges etc. Avoid bouncing and snagging the accessory. Corners, sharp edges or bouncing have a tendency to snag the rotating accessory and cause loss of control or kickback.**
- c. **Do not attach a toothed saw blade. Such blades create frequent kickback and loss of control.**
- d. **Always feed the bit into the material in the same direction as the cutting edge is exiting from the material (which is the same direction as the chips are thrown). Feeding the tool in the wrong direction causes the cutting edge of the bit to climb out of the work and pull the tool in the direction of this feed.**
- e. **When using rotary files, cut-off wheels, high-speed cutters or tungsten carbide cutters, always have the work securely clamped. These wheels will grab if they become slightly canted in the groove, and can kickback. When a cut-off wheel grabs, the wheel itself usually breaks. When a rotary file, high-speed cutter or tungsten carbide cutter grabs, it may jump from the groove and you could lose control of the tool.**
- f. **Never place your hand near the rotating accessory. The accessory may kickback over your hand.**
- g. **Do not position your body in the area where the power tool will move if kickback occurs. Kickback will propel the tool in direction opposite to the wheel's movement at the point of snagging.**

SAFETY WARNINGS SPECIFIC FOR GRINDING AND ABRASIVE CUTTING-OFF OPERATIONS

- a. **Use only wheel types that are recommended for your power tool and only for recommended applications. For example: do not grind with the side of a cut-off wheel. Abrasive cut-off wheels are intended for peripheral grinding. Side forces applied to these wheels may cause them to shatter.**
- b. **For threaded abrasive cones and plugs use only undamaged wheel mandrels with an unrelieved shoulder flange that are of correct size and length. Proper mandrels will reduce the possibility of breakage.**
- c. **Do not "jam" a cut-off wheel or apply excessive pressure. Do not attempt to make an excessive depth of cut. Overstressing the wheel increases the loading and susceptibility to twisting or snagging of**



the wheel in the cut and the possibility of kickback or wheel breakage.

- d. **Do not position your hand in line with and behind the rotating wheel.** When the wheel, at the point of operation, is moving away from your hand, the possible kickback may propel the spinning wheel and the power tool directly at you.
- e. **When wheel is pinched, snagged or when interrupting a cut for any reason, switch off the power tool and hold the power tool motionless until the wheel comes to a complete stop. Never attempt to remove the cut-off wheel from the cut while the wheel is in motion otherwise kickback may occur.** Investigate and take corrective action to eliminate the cause of wheel pinching or snagging.
- f. **Do not restart the cutting operation in the workpiece.** Let the wheel reach full speed and carefully re-enter the cut. The wheel may bind, walk up or kickback if the power tool is restarted in the workpiece.
- g. **Support panels or any oversized workpiece to minimize the risk of wheel pinching and kickback.** Large workpieces tend to snag under their own weight. Supports must be placed under the workpiece near the line of cut and near the edge of the workpiece on both sides of the wheel.
- h. **Use extra caution when making a “pocket cut” into existing walls or other blind areas.** The protruding wheel may cut gas or water pipes, electrical wiring or objects that can cause kickback.

SAFETY WARNINGS SPECIFIC FOR SANDING OPERATIONS

- a. **Do not use excessively oversized sanding disc paper.** Follow manufacturers recommendations, when selecting sanding paper. Larger sanding paper extending beyond the sanding pad presents a laceration hazard and may cause snagging, tearing of the disc or kickback.

SAFETY WARNINGS SPECIFIC FOR POLISHING OPERATIONS

- a. **Do not allow any loose portion of the polishing bonnet or its attachment strings to spin freely. Tuck away or trim any loose attachment strings. Loose and spinning attachment strings can entangle your fingers or snag on the workpiece.**

SAFETY WARNINGS SPECIFIC FOR WIRE BRUSHING OPERATIONS

- a. **Be aware that wire bristles are thrown by the brush even during ordinary operation. Do not overstress the wires by applying excessive load to the brush.** The wire bristles can easily penetrate light clothing and/or skin.
- b. **Allow brushes to run at operating speed for at least one minute before using them. During this time no one is to stand in front or in line with the brush. Loose bristles or wires will be discharged during the run-in time.**

- c. **Direct the discharge of the spinning wire brush away from you.** Small particles and tiny wire fragments may be discharged at high velocity during the use of these brushes and may become imbedded in your skin.
- d. **If the use of a guard is recommended for wire brushing, do not allow any interference of the wire wheel or brush with the guard.** Wire wheel or brush may expand in diameter due to work load and centrifugal forces.
- e. **Do not exceed 15000 min⁻¹ when using wire brushes.**

⚠ WARNING DO NOT WORK WITH MATERIALS CONTAINING ASBESTOS (ASBESTOS IS CONSIDERED CARCINOGENIC).

⚠ WARNING TAKE PROTECTIVE MEASURES WHEN WORKING. DUST CAN DEVELOP THAT IS HARMFUL TO ONE'S HEALTH, COMBUSTIBLE OR EXPLOSIVE (SOME DUSTS ARE CONSIDERED CARCINOGENIC); WEAR A DUST MASK AND WORK WITH DUST/ CHIP EXTRACTION WHEN CONNECTABLE.

ENVIRONMENT

DISPOSAL

The machine, accessories and packaging should be sorted for environmental-friendly recycling.

ONLY FOR EUROPEAN COUNTRIES



Do not dispose of power tools into household waste!
According to the European Guideline 2012/19/EC for Waste Electrical and Electronic Equipment and its implementation into national right, power tools that are no longer usable must be collected separately and disposed of in an environmentally correct manner.

SPECIFICATIONS

GENERAL SPECIFICATIONS

Voltage Rating	7,2 V
Amperage Rating	1 Ah
No Load Speed	n ₀ 5000–28000 min ⁻¹
Rated Speed	n 28000/min
Collet Capacity	0,8 mm, 1,6 mm, 2,4 mm, 3,2 mm

SPECIFICATIONS CHARGER

Input	230-240 V, 50-60 Hz, 26 W
Output	3,6-10,8 V, 1,5 A

EXTENSION CORDS

Use completely unrolled and safe extension cords with a capacity of 5 Amps.



ASSEMBLY

ALWAYS TURN OFF THE TOOL BEFORE CHANGING ACCESSORIES, CHANGING COLLETS, OR SERVICING THE TOOL.

IMPORTANT CHARGING NOTES

1. The charger was designed to fast charge the battery only when the battery temperature is between 32°F (0°C) and 113°F (45°C). If the battery pack is too hot or too cold, the charger will not fast charge the battery. (This may happen if the battery pack is hot from heavy use). When the battery temperature returns to between 32°F (0°C) and 113°F (45°C), the charger will automatically begin charging.
2. A substantial drop in operating time per charge may mean that the battery pack is nearing the end of its life and should be replaced.
3. Remember to unplug charger during storage period.
4. If tool does not charge properly:
 - a. Check for voltage at outlet by plugging in some other electrical device.
 - b. Check to see if outlet is connected to a light switch which turns power "off" when lights are turned off.
 - c. Check charging base and power supply terminals for dirt. Clean with cotton swab and alcohol if necessary.
 - d. If you still do not get proper charging, take or send tool to your local Dremel Service Center.

NOTE: Use of chargers or battery packs not sold by Dremel will void the warranty.

CHARGING BATTERY PACK

FUEL GAUGE

This tool is equipped with a fuel gauge that tells you how much charge your battery has. A fully charged battery is indicated when the light is green. As the battery discharges, the light will turn orange. When the light is red, the battery is almost empty. When the battery is dead, the tool will automatically turn off. This will be a sudden stop as opposed to a gradual winding down of the tool. Simply recharge the tool and reuse.

Green Light - 100% charge remaining.

Orange Light - 50% charge remaining or the tool is being used in heavy applications (low battery voltage due to current draw).

Red Light - 25% charge remaining.

Red Flashing Light - tool is about to shut off or battery is too hot or too cold for use. Turn tool off and let battery return to normal operating temperature before resuming use.

887 3 HOUR 45 MINUTE CHARGER

Your Dremel Micro does not come completely charged from the factory. Be sure to charge tool prior to initial use. Plug the power adapter jack onto the charging base and insert the power adapter plug into your standard power outlet. Place tool in charging base as shown in picture 1. The blue LED lights located on the top side of the tool housing will start scrolling top/down to signal

the battery is receiving a charge. Charging will automatically stop when the tool is fully charged. When all the blue LED lights are off charging is complete. At this point the battery charge light will be green. The tool may be used even though the blue LED lights may still be scrolling top/down. The blue LED lights might require more time to stop scrolling depending on temperature.

The scope of the scrolling blue LED lights is to indicate that the tool is charging. It does not indicate the exact point of full charge. The blue LED lights will stop scrolling in less time if the tool was not completely discharged. In this case the battery charge light could be green, orange or red. When the battery pack is fully charged you can leave the tool in the charging base.

PICTURE 1

- A. Charging base
- B. Outlet for power supply
- C. Power adapter
- D. Jack for charging base outlet

GENERAL

The Dremel multitool is a high quality precision tool that can be used to perform detailed and intricate tasks. The wide range of Dremel accessories and attachments allow you to perform a large variety of tasks. These include tasks such as sanding, carving, engraving, routing, cleaning and polishing.

NOTE: The Dremel Micro is not compatible with attachments.

PICTURE 2

- A. Shaft lock button
- B. On/Off button
- C. Collet wrench
- D. Speed control buttons
- E. Battery charge light
- F. Charging terminals
- G. Speed control & charge indicator lights
- H. Accessory storage
- I. Ventilation openings
- J. Charging base
- K. Outlet for power supply
- L. Jack for charging base outlet
- M. Tapered grip zone with soft grip
- N. Frontal LED lights
- O. Power adapter
- P. Collet nut

COLLETS

The Dremel accessories available for the multitool come with various shank sizes. Four size collets are available to accommodate the different shank sizes. Collet sizes are identified by the rings on the back of the collet.

PICTURE 3

- A. Collet nut
- B. 3.2 mm Collet without ring (480)
- C. Identification rings
- D. 0.8 mm Collet with one ring (483)
- E. 1.6 mm Collet with two rings (482)
- F. 2.4 mm Collet with three rings (481)

NOTE: Some multitool kits may not include all four collet sizes. Collets are available separately.

Always use the collet that matches the shank size of the accessory you plan to use. Do not force a larger diameter shank into a smaller collet.

CHANGING COLLETS

PICTURE 4A

- A. Wrench
 - B. Shaft lock button
 - C. Collet nut
 - D. To loosen
 - E. To tighten
1. Press the shaft lock button, hold down and rotate the shaft by hand until it engages the shaft lock. Do not engage the shaft lock button while multitool is running.
 2. With the shaft lock button engaged, loosen and remove the collet nut. Use the collet wrench if necessary.
 3. Remove the collet by pulling it free from the shaft.
 4. Install the appropriate size collet fully into the shaft and reinstall the collet nut finger tight. Do not fully tighten the nut when there is no bit or accessory installed.

CHANGING ACCESSORIES

PICTURE 4B

1. Press the shaft lock button and rotate the shaft by hand until it engages the shaft lock. Do not engage the shaft lock button while multitool is running.
2. With the shaft lock button engaged, loosen (do not remove) the collet nut. Use the collet wrench if necessary.
3. Insert the bit or accessory shank fully into the collet.
4. With the shaft lock button engaged, finger tighten the collet nut until the bit or accessory shank is gripped by the collet.

NOTE: Be sure to read the instructions supplied with your Dremel accessory for further information on its use.

Use only Dremel tested, high performance accessories.

BALANCING ACCESSORIES

For precision work, it is important that all accessories be in good balance (much the same as the tires on your automobile). To true up or balance an accessory, slightly loosen collet nut and give the accessory or collet a 1/4 turn. Re tighten collet nut and run the Rotary Tool. You should be able to tell by the sound and feel if your accessory is running in balance. Continue adjusting in this fashion until best balance is achieved.

USE

GETTING STARTED

The first step in using the multitool is to get the "feel" of it. Hold it in your hand and feel its weight and balance. Feel the taper of the housing. This taper permits the tool to be grasped much like a

pen or pencil.

Always hold the tool away from your face. Accessories can be damaged during handling and can fly apart as they come up to speed. When holding tool, do not cover the ventilation openings with your hand. Blocking the ventilation openings could cause the motor to overheat. IMPORTANT! Practice on scrap material first to see how the tool's high-speed action performs. Keep in mind that your multitool will perform best by allowing the speed, along with the correct Dremel accessory and attachment, to do the work for you. Do not put pressure on the tool during use, if possible. Instead, lower the spinning accessory lightly to the work surface and allow it to touch the point at which you want to begin. Concentrate on guiding the tool over the work using very little pressure from your hand. Allow the accessory to do the work. Usually it is better to make a series of passes with the tool rather than to do the entire job with one pass. A gentle touch gives the best control and reduces the chance of error.

HOLDING THE TOOL

For best control in close work, grip the multitool like a pencil between your thumb and forefinger. PICTURE 5

The "golf" grip method is used for heavier operations such as grinding or cutting. PICTURE 6

OPERATING SPEEDS

PICTURE 7

- A. Speed control buttons
- B. Speed control & charge indicator lights

To select the right speed for each job, use a practice piece of material.

"ON/OFF" BUTTON

The tool is turned "ON" by the on/off blue button located on the topside of the tapered part of the housing.

To turn the tool "ON" press and release the on/off blue button. The tool will start working at a speed of 15,000 rpm and the frontal LED light will turn on. If the on/off button is pressed but not released the tool and the frontal LED light won't turn on. Right after the tool is turned on you have the possibility to turn off the frontal LED light. Simply press the minus (-) blue speed control button 3 times and the frontal LED light will turn off. At this point the tool speed will be set at 5,000 rpm. To turn on the frontal LED light again simply turn off and then on again the tool.

To turn the tool "OFF" press and release the on/off blue button. If for some reasons the on/off switch doesn't work there is always the option to alternatively turn off the tool by the following methods:

Press the minus (-) blue speed control button to bring the speed of the tool to the lowest speed level (5,000 RPM).

Hold the minus (-) blue speed control button for 5 seconds.

ELECTRONIC MONITORING

Your tool is equipped with an internal electronic monitoring system that helps to maximize motor and battery performance by limiting the current to the tool when overload and stall conditions occur. If you stall the tool for too long, or bind the bit in a work piece, especially at high speeds, the tool will automatically turn itself off thanks to the fallback built into it. Once this happens, simply take the tool out of the material you were stalled in, turn it back on again, adjust the speed if necessary, and continue using it. When the battery becomes close to empty, the tool may shut down automatically more frequent than normal. If this happens, it is time to recharge the tool.

SPEED CONTROL BUTTONS

Your Dremel Micro is equipped with speed control buttons. The speed may be adjusted during operation by pressing on the plus (+) or (-) minus blue buttons located on the top side of the battery housing. Speed will increment or decrement by 5,000 rpm from a minimum of 5,000 to a maximum of 28,000 rpm. The LED lights located alongside the blue buttons will illuminate according to the chosen speed. Every time the tool is turned off the speed set goes back to the medium level (15,000 rpm) so it might be necessary to increase/decrease the speed to the level that it was being used (e.g. 28,000 rpm) before the tool was turned off to keep working on the same application.

You can refer to the charts on pages 4-7 to determine the proper speed, based on the material being worked and the type of accessory being used. These charts enable you to select both the correct accessory and the optimum speed at a glance.

The speed of Rotary Tool is controlled by setting the blue speed control buttons.

Settings for Approximate Revolutions

Speed Setting	Speed Range
5	5,000 RPM
10	10,000 RPM
*15	15,000 RPM
20	20,000 RPM
28	28,000 RPM

* 15 is the maximum speed setting for wire brushes.

Needs for Slower Speeds

Certain materials, however, (some plastics and precious metals, for example) require a relatively slow speed because at high speed the friction of the accessory generates heat and may cause damage to the material.

Slow speeds (15,000 RPM or less) usually are best for polishing operations employing the felt polishing accessories. They may also be best for working on delicate projects as "eggery" work, delicate wood carving and fragile model parts.

⚠ WARNING ALL BRUSHING APPLICATIONS REQUIRE LOWER SPEEDS TO AVOID WIRE DISCHARGE FROM THE HOLDER.

Higher speeds are better for carving, cutting,

shaping, cutting dadoes or rabbets in wood. Hardwoods, metals and glass require high speed operation, and drilling should also be done at high speeds.

Many applications and accessories in our line will provide the best performance at full speed, but for certain materials, applications, and accessories, you need slower speeds, which is the reason our variable speed models are available.

To aid you in determining the optimum operational speed for different materials and different accessories, we have constructed a series of tables that appear on page 4, 5, 6 and 7. By referring to these tables, you can discover the recommended speeds for each type of accessory. Look these tables over and become familiar with them.

Ultimately, the best way to determine the correct speed for work on any material is to practice for a few minutes on a piece of scrap, even after referring to the chart. You can quickly learn that a slower or faster speed is more effective just by observing what happens as you make a pass or two at different speeds. When working with plastic, for example, start at a slow rate of speed and increase the speed until you observe that the plastic is melting at the point of contact. Then reduce the speed slightly to get the optimum working speed.

Some rules of thumb in regard to speed:

1. Plastic and other materials that melt at low temperatures should be cut at low speeds.
2. Polishing, buffing and cleaning with any type of bristle brush must be done at speeds not greater than 15,000 RPM to prevent damage to the brush from bristles flying toward operator.
3. Wood should be cut at high speed.
4. Iron or steel should be cut at high speed. If a high speed steel cutter starts to chatter — this normally means it is running too slow.
5. Aluminum, copper alloys, lead alloys, zinc alloys and tin may be cut at various speeds, depending on the type of cutting being done. Use paraffin or other suitable lubricant on the cutter to prevent the cut material from adhering to the cutter teeth.

Increasing the pressure on the tool is not the answer when it is not performing as you think it should. Perhaps you should be using a different accessory, and perhaps an adjustment in speed would solve the problem. Leaning on the tool does not help.

Your Dremel Micro can be used with all of the Dremel accessories, except router bits. While the tool will work with cut-off wheels, the reduced speed of this tool will not allow them to perform optimally. They can be used to cut soft materials such as wood or plastic, but cutting metals is not recommended. The Micro tool cannot be used with any of the Dremel line of attachments (attachments screw on to the nose of a rotary tool.)

Let speed do the work!

STALL PROTECTION

This tool has a stall protection feature built into it to protect the motor and battery in the event of a stall. If you put too much pressure on the tool for too long, or bind the bit in a work piece, especially at high speeds, the motor will stop. Simply take the tool out of the material you were stalled in, and the tool will begin to spin again at the selected speed. If the tool continues to stall for longer than 5 seconds, the tool will automatically shut itself off. This additional feature further protects the motor and the battery from damage. When the battery becomes close to empty, the tool may shut down automatically more frequent than normal. If this happens, it is time to recharge the battery.

MAINTENANCE

Preventive maintenance performed by unauthorized personnel may result in misplacing of internal wiring and components which could cause serious hazard. We recommend that all tool service be performed by a Dremel Service Facility. To avoid injury from unexpected starting or electrical shock, always remove plug from wall outlet before performing service or cleaning.

CLEANING

⚠ WARNING TO AVOID ACCIDENTS, ALWAYS DISCONNECT THE TOOL AND/OR CHARGER FROM THE POWER SUPPLY BEFORE CLEANING. *The tool can be cleaned most effectively with compressed dry air. Always wear safety goggles when cleaning tools with compressed air.*

Ventilation openings and switch levers must be kept clean and free of foreign matter. Do not attempt to clean the tool by inserting pointed objects through an opening.

⚠ WARNING CERTAIN CLEANING AGENTS AND SOLVENTS DAMAGE PLASTIC PARTS. Some of these are: gasoline, carbon tetrachloride, chlorinated cleaning solvents, ammonia and household detergents that contain ammonia.

SERVICE AND WARRANTY

⚠ WARNING NO USER SERVICEABLE PARTS INSIDE. PREVENTIVE MAINTENANCE PERFORMED BY UNAUTHORIZED PERSONNEL MAY RESULT IN INCORRECT CONNECTION OF INTERNAL WIRING AND COMPONENTS WHICH COULD CAUSE SERIOUS HAZARD. *We recommend that all tool service be performed by a Dremel Service Centre. Servicemen: Disconnect the tool and/or charger from the power source before servicing.*

This DREMEL product is guaranteed in accordance with statutory/country-specific regulations; damage due to normal wear and tear, overload or improper handling are excluded from the warranty.

In case of a complaint, send the undismantled

tool or charger and proof of purchase to your dealer.

CONTACT DREMEL

For more information on the Dremel product range, support and hotline, go to www.dremel.com.

Dremel Europe, P.O. Box 3267, 4800 DG Breda, The Netherlands

ÜBERSETZUNG DER ORIGINALBEDIENUNGSANLEITUNG

DE

VERWENDETE SYMBOLE



LESEN SIE DIESE ANWEISUNGEN



TRAGEN SIE GEHÖRSCHUTZ



TRAGEN SIE AUGENSCHUTZ



TRAGEN SIE EINE STAUBMASKE

ALLGEMEINE WARNHINWEISE FÜR ELEKTROWERKZEUGE



⚠ WARNING LESEN SIE ALLE WARNHINWEISE UND ALLE ANWEISUNGEN.

Nichtbeachtung der Hinweise und Anweisungen kann zu elektrischem Schlag, Bränden und schweren Verletzungen führen.

Bewahren Sie alle Warnungen und Anweisungen für die Zukunft auf.

Die Bezeichnung Elektrowerkzeug in den Warnhinweisen bezieht sich sowohl auf Werkzeuge, die mit Netzspannung betrieben werden (Werkzeuge mit Netzkabel), als auch auf akkubetriebene Werkzeuge (Werkzeuge ohne Netzkabel).

SICHERHEIT AM ARBEITSPLATZ

- Halten Sie Ihren Arbeitsbereich sauber und aufgeräumt. Unordnung und unbeleuchtete Arbeitsbereiche können zu Unfällen führen.
- Arbeiten Sie mit dem Gerät nicht in explosionsgefährdeter Umgebung, in der sich brennbare Flüssigkeiten, Gase oder Stäube befinden. Elektrowerkzeuge erzeugen Funken, die den Staub oder die Dämpfe entzünden können.
- Halten Sie Kinder und andere Personen während der Benutzung des Elektrowerkzeugs fern. Bei Ablenkung können Sie die Kontrolle über das Gerät verlieren.



ELEKTRISCHE SICHERHEIT

- a. Der Anschlussstecker des Gerätes muss in die Steckdose passen. Der Stecker darf in keiner Weise verändert werden. Verwenden Sie keine Adapterstecker gemeinsam mit schutzgeerdeten Geräten. *Unveränderte Stecker und passende Steckdosen verringern das Risiko eines elektrischen Schlages.*
- b. Vermeiden Sie Körperkontakt mit geerdeten Oberflächen wie Rohren, Heizungen, Herden und Kühlschränken. *Es besteht ein erhöhtes Risiko durch elektrischen Schlag, wenn Ihr Körper geerdet ist.*
- c. Halten Sie das Gerät von Regen und Nässe fern. *Das Eindringen von Wasser in ein Elektrogerät erhöht das Risiko eines elektrischen Schlages.*
- d. Nutzen Sie das Netzkabel ausschließlich für seinen bestimmungsgemäßen Zweck. Verwenden Sie das Netzkabel nicht, um das Elektrowerkzeug zu tragen oder zu ziehen. Ziehen Sie den Netzstecker nicht am Kabel aus der Steckdose. Halten Sie das Kabel fern von Hitze, Öl, scharfen Kanten und sich bewegenden Geräteteilen. *Beschädigte oder verwickelte Kabel erhöhen das Risiko eines elektrischen Schlages.*
- e. Wenn Sie mit einem Elektrowerkzeug im Freien arbeiten, verwenden Sie nur Verlängerungskabel, die auch für den Außenbereich zugelassen sind. *Die Anwendung eines für den Außenbereich geeigneten Verlängerungskabels verringert das Risiko eines elektrischen Schlages.*
- f. Wenn der Betrieb des Elektrowerkzeuges in feuchter Umgebung nicht vermeidbar ist, verwenden Sie einen Fehlerstromschutzschalter. *Die Verwendung eines FI-Schutzschalters verringert das Risiko eines elektrischen Schlages.*

SICHERHEIT VON PERSONEN

- a. Seien Sie aufmerksam, achten Sie darauf, was Sie tun, und gehen Sie mit Vernunft in die Arbeit mit einem Elektrowerkzeug. Benutzen Sie das Gerät nicht, wenn Sie müde sind oder unter dem Einfluss von Drogen, Alkohol oder Medikamenten stehen. *Ein Moment der Unachtsamkeit beim Gebrauch des Gerätes kann zu ernsthaften Verletzungen führen.*
- b. Tragen Sie persönliche Schutzausrüstung. Tragen Sie stets einen Augenschutz. *Das Tragen persönlicher Schutzausrüstung, wie Staubmaske, rutschfeste Sicherheitsschuhe, Schutzhelm oder Gehörschutz, je nach Art und Einsatz des Elektrowerkzeuges, verringert das Risiko von Verletzungen.*
- c. Beugen Sie unbeabsichtigtem Einschalten des Geräts vor. Vergewissern Sie sich, dass der Netzschalter ausgeschaltet ist, bevor Sie das Gerät an die Stromquelle oder den Akku anschließen, das Gerät in die Hand nehmen oder transportieren. *Wenn Sie beim Tragen des Gerätes den Finger am Schalter haben oder das Gerät eingeschaltet an die Stromversorgung anschließen, kann dies zu Unfällen führen.*
- d. Entfernen Sie Einstellwerkzeuge oder Schraubenschlüssel, bevor Sie das Gerät

einschalten. *Ein Werkzeug oder Schlüssel, der sich in einem drehenden Geräteteil befindet, kann zu Verletzungen führen.*

- e. **Überschätzen Sie sich nicht. Sorgen Sie für einen sicheren Stand und halten Sie jederzeit das Gleichgewicht.** *Dadurch können Sie das Gerät in unerwarteten Situationen besser kontrollieren.*
- f. **Tragen Sie geeignete Kleidung.** Tragen Sie keinen Schmuck. Halten Sie Haare, Kleidung und Handschuhe fern von sich bewegenden Teilen. *Lockere Kleidung, Schmuck oder lange Haare können von sich bewegenden Teilen erfasst werden.*
- g. **Wenn Staubabsaug- und -auffangeinrichtungen montiert werden können und sollen, vergewissern Sie sich, dass diese richtig angeschlossen und verwendet werden.** *Das Verwenden dieser Einrichtungen verringert die Gefährdungen durch Staub.*
- h. **Fassen Sie das Elektrowerkzeug nur an isolierten Griffflächen an, wenn Sie Arbeiten ausführen, bei denen das Einsatzwerkzeug verborgene Stromleitungen oder das eigene Netzkabel treffen kann.** *Der Kontakt mit einer spannungsführenden Leitung kann auch Metallteile des Elektrowerkzeuges unter Spannung setzen und zu einem elektrischen Schlag führen.*

SORGFÄLTIGER UMGANG MIT UND GEBRAUCH VON ELEKTROWERKZEUGEN

- a. **Überlasten Sie das Gerät nicht. Verwenden Sie für Ihre Arbeit das dafür bestimmte Elektrowerkzeug.** *Im dafür jeweils vorgesehenen Leistungsbereich arbeiten Sie mit dem passenden Elektrowerkzeug besser und sicherer.*
- b. **Benutzen Sie kein Elektrowerkzeug, dessen Schalter defekt ist.** *Ein Elektrowerkzeug, das sich nicht mehr ein- oder ausschalten lässt, ist gefährlich und muss repariert werden.*
- c. **Trennen Sie Elektrowerkzeuge von der Stromversorgung bzw. dem Akku, bevor Sie Einstellungen vornehmen, Zubehör wechseln oder die Geräte lagern.** *Diese Vorsichtsmaßnahme verhindert den unbeabsichtigten Start des Gerätes.*
- d. **Bewahren Sie unbenutzte Elektrowerkzeuge außerhalb der Reichweite von Kindern auf. Lassen Sie Personen das Gerät nicht benutzen, die mit diesem nicht vertraut sind oder diese Anweisungen nicht gelesen haben.** *Elektrowerkzeuge sind gefährlich, wenn sie von unerfahrenen Personen benutzt werden.*
- e. **Pflegen Sie das Gerät mit Sorgfalt.** Kontrollieren Sie, ob bewegliche Geräteteile einwandfrei funktionieren und nicht klemmen, ob Teile gebrochen oder so beschädigt sind, dass die Funktion des Gerätes beeinträchtigt ist. *Lassen Sie beschädigte Teile vor dem Einsatz des Gerätes reparieren. Viele Unfälle haben ihre Ursache in schlecht gewarteten Elektrowerkzeugen.*
- f. **Halten Sie Schneidwerkzeuge scharf und sauber.** *Sorgfältig gepflegte*



Schneidwerkzeuge mit scharfen Schneidkanten verkleben sich weniger und sind leichter zu führen.

- g. Verwenden Sie Elektrowerkzeug, Zubehör, Einsatzwerkzeuge usw. entsprechend diesen Anweisungen. Berücksichtigen Sie dabei die Arbeitsbedingungen und die ausführende Tätigkeit. Der Gebrauch von Elektrowerkzeugen für andere als die vorgesehenen Anwendungen kann zu gefährlichen Situationen führen.

SORGFÄLTIGER UMGANG MIT UND GEBRAUCH VON AKKUBETRIEBENEN WERKZEUGEN

- a. Verwenden Sie ausschließlich vom Hersteller zugelassene Ladegeräte. Der Einsatz eines Ladegeräts, das für einen anderen Akkutyp ausgelegt ist, kann zu Bränden führen.
- b. Verwenden Sie Elektrowerkzeuge ausschließlich mit speziell dafür vorgesehenen Akkupacks. Die Verwendung anderer Akkupacks kann zu Verletzungen und Bränden führen.
- c. Wenn Sie einen Akkupack gerade nicht benutzen, halten Sie diesen von anderen metallischen Objekten wie Büroklammern, Geldstücken, Schlüsseln, Nägeln, Schrauben sowie anderen kleinen Metallobjekten fern, die einen Kurzschluss zwischen den Kontakten herstellen könnten. Das Kurzschließen der Akkuklemmen kann zu Verbrennungen und Bränden führen.
- d. Bei unsachgemäßer Handhabung kann es zum Austreten von Flüssigkeiten aus dem Akku kommen. Vermeiden Sie Hautkontakt. Nach Hautkontakt gründlich mit Wasser spülen. Bei Augenkontakt zusätzlich einen Arzt rufen. Akkuflüssigkeit kann zu Reizungen und Verbrennungen führen.

SERVICE

- a. Lassen Sie Ihr Gerät nur von qualifiziertem Fachpersonal und nur mit Original-Ersatzteilen reparieren. Damit wird sichergestellt, dass die Sicherheit des Gerätes gewährleistet bleibt.

SICHERHEITSHINWEISE FÜR ALLE ANWENDUNGEN

WARNHINWEISE ZUM SCHLEIFEN, SANDPAPIERSCHLEIFEN, ARBEITEN MIT DRAHTBÜRSTEN, POLIEREN UND TRENNSCHLEIFEN

- a. Dieses Elektrowerkzeug kann als Schleifer, Sandpapierschleifer, Drahtbürste, Polierer, Fräser und Trennschleifmaschine verwendet werden. Beachten Sie alle Warnhinweise, Anweisungen, Abbildungen und Daten, die Sie mit dem Werkzeug erhalten. Fehler bei der Einhaltung der nachstehend aufgeführten Anweisungen können elektrischen Schlag, Brand und/oder schwere Verletzungen verursachen.
- b. Verwenden Sie kein Zubehör, das nicht vom Hersteller speziell für dieses Elektrowerkzeug vorgesehen und empfohlen wurde. Die Tatsache, dass sich ein Einsatzwerkzeug auf Ihrem Elektrowerkzeug montieren lässt, garantiert noch keine sichere Verwendung.
- c. Die zulässige Drehzahl des Schleifzubehörs muss mindestens der auf dem Elektrowerkzeug angegebenen Höchstdrehzahl entsprechen. Wenn sich Schleifzubehör schneller als zulässig dreht, kann es beschädigt werden und vom Werkzeug lösen.
- d. Außendurchmesser und Dicke des Einsatzwerkzeugs müssen den Maßen Ihres Elektrowerkzeugs entsprechen. Falsch bemessene Einsatzwerkzeuge können nicht ausreichend kontrolliert werden.
- e. Schleifscheiben, Schleifwalzen und andere Zubehörteile müssen genau auf die Schleifspindel oder Spannzange des Elektrowerkzeugs passen. Zubehör, das nicht genau auf die Schleifspindel des Elektrowerkzeugs passt, dreht sich ungleichmäßig, vibriert sehr stark und kann zum Verlust der Kontrolle führen.
- f. An einem Spanndorn fixierte Zubehörteile wie Schleifscheiben, Schleifwalzen und Fräser müssen vollständig in die Spannzange bzw. in das Futter eingeführt werden. Wenn der Spanndorn nicht korrekt fixiert ist und/oder die Schleifscheibe zu weit übersteht, kann sich die Schleifscheibe mit hoher Geschwindigkeit vom Werkzeug lösen.
- g. Verwenden Sie kein beschädigtes Zubehör. Kontrollieren Sie Zubehör wie Schleifscheiben vor jeder Verwendung auf Absplitterungen und Risse, Schleifwalzen auf Risse, Verschleiß und starke Abnutzung und Drahtbürsten auf lose oder gebrochene Drähte. Wenn das Elektrowerkzeug oder das Zubehör herunterfällt, überprüfen Sie, ob es beschädigt ist, oder verwenden Sie ein unbeschädigtes Zubehör. Wenn Sie das Zubehör kontrolliert und eingesetzt haben, bleiben Sie und in der Nähe befindliche Personen außerhalb der Ebene des rotierenden Zubehörs. Lassen Sie das Werkzeug eine Minute lang mit Höchstdrehzahl laufen. Beschädigtes Zubehör bricht meist innerhalb dieser Testzeit.
- h. Tragen Sie persönliche Schutzausrüstung. Verwenden Sie je nach Anwendung Vollgesichtsschutz, Augenschutz oder Schutzbrille. Soweit angemessen, tragen Sie Staubmaske, Gehörschutz, Schutzhandschuhe oder Spezialschürze, die kleine Schleif- und Materialpartikel von Ihnen fernhält. Die Augen müssen vor herumfliegenden Fremdkörpern geschützt werden, die bei verschiedenen Anwendungen entstehen. Staub- und Atemschutzmasken müssen den bei der Anwendung entstehenden Staub filtern. Wenn Sie lange lautem Lärm ausgesetzt sind, können Sie einen Hörverlust erleiden.
- i. Achten Sie bei anderen Personen auf sicheren Abstand zu Ihrem Arbeitsbereich. Jeder, der den Arbeitsbereich betritt, muss persönliche Schutzausrüstung



tragen. Bruchstücke des Werkstücks oder gebrochenes Zubehör können wegfliegen und Verletzungen auch außerhalb des direkten Arbeitsbereichs verursachen.

- j. **Fassen Sie das Elektrowerkzeug nur an isolierten Griffflächen an, wenn Sie Arbeiten ausführen, bei denen das Einsatzwerkzeug verborgene Stromleitungen oder das eigene Netzkabel treffen könnte.** Der Kontakt mit einer spannungsführenden Leitung kann auch Metallteile des Elektrowerkzeuges unter Spannung setzen und zu einem elektrischen Schlag führen.
- k. **Halten Sie das Werkzeug beim Einschalten stets fest in der Hand bzw. den Händen.** Die Reaktionskräfte des Motors beim Erreichen der vollen Drehzahl können einen starken Drehimpuls bewirken.
- l. **Fixieren Sie das Werkzeug nach Möglichkeit mithilfe von Schraubklemmen. Halten Sie kleine Werkstücke niemals in der Hand, während Sie das Werkzeug mit der anderen Hand bedienen.** Klemmen Sie diese stattdessen fest, um das Werkzeug mit beiden Händen kontrollieren zu können. Runde Materialien wie Rundhölzer, Rohre oder Schläuche können sich beim Schneiden drehen, wodurch das Bit sich verhaken oder in Ihre Richtung geschleudert werden kann.
- m. **Halten Sie das Netzkabel von sich drehenden Einsatzwerkzeugen fern.** Wenn Sie die Kontrolle über das Werkzeug verlieren, kann das Netzkabel durchtrennt oder erfasst werden und Ihre Hand oder Ihr Arm in das sich drehende Zubehör geraten.
- n. **Legen Sie das Elektrowerkzeug niemals ab, bevor das Zubehör völlig zum Stillstand gekommen ist.** Das sich drehende Zubehör kann in Kontakt mit der Ablagefläche geraten, wodurch Sie die Kontrolle über das Elektrowerkzeug verlieren können.
- o. **Stellen Sie nach dem Wechseln von Bits und dem Vornehmen von Einstellungen sicher, dass die Spannmutter, das Futter und alle anderen Einstellvorrichtungen ordnungsgemäß festgezogen sind.** Lose Einstellvorrichtungen können sich unerwartet bewegen und zum Verlust der Kontrolle über das Werkzeug sowie zum Umherfliegen rotierender Teile mit hoher Geschwindigkeit führen.
- p. **Lassen Sie das Elektrowerkzeug nicht laufen, während Sie es tragen.** Ihre Kleidung kann durch zufälligen Kontakt mit dem sich drehenden Einsatzwerkzeug erfasst werden, wodurch Sie akut verletzt werden können.
- q. **Reinigen Sie regelmäßig die Lüftungsschlitze Ihres Elektrowerkzeugs.** Das Motorgebläse zieht Staub in das Gehäuse und eine starke Ansammlung von Metallstaub kann elektrische Gefahren verursachen.
- r. **Verwenden Sie das Elektrowerkzeug nicht in der Nähe brennbarer Materialien.** Funken können diese Materialien entzünden.
- s. **Verwenden Sie kein Zubehör, das flüssige Kühlmittel erfordert.** Die Verwendung von Wasser oder anderen flüssigen Kühlmitteln kann zu elektrischem Schlag führen.

RÜCKSCHLAG UND ENTSPRECHENDE WARNHINWEISE

Rückschlag ist die plötzliche Reaktion infolge eines hakenden oder blockierten rotierenden Zubehörs wie einer Schleifscheibe, Drahtbürste oder einem Schleifband. Verhaken oder Blockieren führt zu einem abrupten Stopp des rotierenden Zubehörs.

Dadurch wird ein unkontrolliertes Elektrowerkzeug gegen die Drehrichtung des Zubehörs beschleunigt. Wenn zum Beispiel eine Schleifscheibe im Werkstück hakt oder blockiert, kann sich die in das Werkstück eintauchende Kante der Schleifscheibe verfangen, wodurch es zum Ausbrechen oder Rückschlag der Schleifscheibe kommen kann. Die Schleifscheibe bewegt sich dann auf die Bedienperson zu oder von ihr weg, je nach Drehrichtung der Scheibe an der Blockierstelle. Hierbei können Schleifscheiben auch brechen. Ein Rückschlag ist die Folge eines falschen oder fehlerhaften Gebrauchs des Elektrowerkzeugs. Er kann durch geeignete Vorsichtsmaßnahmen, wie nachfolgend beschrieben, verhindert werden.

- a. **Halten Sie das Elektrowerkzeug gut fest und bringen Sie Ihren Körper und Ihre Arme in eine Position, in der Sie die Rückschlagkräfte abfangen können.** Durch geeignete Vorsichtsmaßnahmen kann die Bedienperson die Reaktionskräfte beherrschen.
- b. **Arbeiten Sie besonders vorsichtig im Bereich von Ecken, scharfen Kanten usw. Verhindern Sie, dass Zubehör vom Werkstück zurückprallt und verklemt.** Das rotierende Zubehör neigt bei Ecken, scharfen Kanten oder wenn es abbrüllt, dazu, sich zu verklemmen. Dies verursacht einen Kontrollverlust oder Rückschlag.
- c. **Verwenden Sie kein gezähntes Sägeblatt.** Solches Zubehör verursacht häufig einen Rückschlag oder den Verlust der Kontrolle über das Elektrowerkzeug.
- d. **Führen Sie das Bit stets in die Richtung in das Material, in die die Schneidkante aus dem Material austritt (dies ist die Richtung, in die die Späne fliegen).** Wenn das Werkzeug in die falsche Richtung eingeführt wird, springt die Schneidkante des Bits aus dem Werkstück, sodass das Werkzeug in diese Einführrichtung gezogen wird.
- e. **Bei Verwendung von Profilaraspeln, Trennscheiben, Hochgeschwindigkeitsfräsern und Wolframkarbidfräsern muss das Werkstück stets fest eingespannt sein.** Diese Schleifkörper können sich verhaken, wenn sie leicht schräg in der Nut geraten, und einen Rückschlag verursachen. Wenn sich Trennscheiben verhaken, brechen diese normalerweise. Wenn sich Profilaraspeln, Hochgeschwindigkeitsfräser oder Wolframkarbidfräser verhaken, können diese aus der Nut springen und zum Verlust der Kontrolle über das Werkzeug führen.
- f. **Bringen Sie Ihre Hand nie in die Nähe des sich drehenden Zubehörs.** Das Zubehör kann sich beim Rückschlag über Ihre Hand bewegen.
- g. **Meiden Sie mit Ihrem Körper den Bereich, in den das Elektrowerkzeug bei einem**





Rückschlag bewegt wird. Der Rückschlag treibt das Elektrowerkzeug in die Richtung entgegengesetzt zur Bewegung der Schleifscheibe an der Blockierstelle.

BESONDERE WARNHINWEISE ZUM SCHLEIFEN UND TRENNSCHLEIFEN

- a. Verwenden Sie ausschließlich für Ihr Elektrowerkzeug zugelassene und für den jeweiligen Anwendungszweck empfohlene Schleifkörper. Schleifen Sie zum Beispiel nie mit der Seitenfläche einer Trennscheibe. *Trennscheiben sind zum Materialabtrag mit der Kante der Scheibe bestimmt. Seitliche Kräfteinwirkung auf die Schleifkörper kann diese zerbrechen.*
- b. Verwenden Sie für Schleifkappen und Schleifwalzen nur unbeschädigte Aufspanndorne mit ungekürztem Kragen von der richtigen Größe und Länge. *Dadurch wird die Bruchgefahr reduziert.*
- c. Vermeiden Sie ein Blockieren der Trennscheibe und zu hohen Anpressdruck. Führen Sie keine übermäßig tiefen Schnitte aus. *Eine Überlastung der Trennscheibe erhöht deren Beanspruchung und Anfälligkeit zum Verkanten oder Blockieren und damit die Gefahr eines Rückschlags oder Schleifkörperbruchs.*
- d. Halten Sie die Hände nicht in einer Linie mit der rotierenden Trennscheibe oder hinter die rotierende Trennscheibe. *Wenn sich die Trennscheibe im Werkstück von Ihrer Hand weg bewegt, kann das Elektrowerkzeug im Fall eines Rückschlags mit der sich drehenden Scheibe direkt auf Sie zu geschleudert werden.*
- e. Falls die Trennscheibe verklemt oder blockiert oder Sie die Arbeit unterbrechen, schalten Sie das Elektrowerkzeug aus und halten Sie es ruhig, bis die Scheibe zum Stillstand gekommen ist. Versuchen Sie nie, die noch laufende Trennscheibe aus dem Schnitt zu ziehen, da es dabei zu einem Rückschlag kommen kann. *Ermitteln und beheben Sie die Ursache für das Verklemmen bzw. Blockieren.*
- f. Schalten Sie das Elektrowerkzeug nicht wieder ein, solange es sich im Werkstück befindet. Lassen Sie die Trennscheibe erst ihre volle Drehzahl erreichen, bevor Sie den Schnitt vorsichtig fortsetzen. *Anderenfalls kann die Scheibe verhaken, aus dem Werkstück springen oder einen Rückschlag verursachen.*
- g. Stützen Sie Platten oder große Werkstücke ab, um das Risiko eines Rückschlags durch eine eingeklemmte Trennscheibe zu vermindern. *Große Werkstücke können sich unter ihrem eigenen Gewicht durchbiegen. Solche Werkstücke müssen abgestützt werden, und zwar sowohl an den Kanten als auch auf beiden Seiten der Trennlinie.*
- h. Seien Sie besonders vorsichtig bei „Taschenschnitten“ in bestehende Wände oder andere nicht einsehbare Bereiche. *Die eintauchende Trennscheibe kann beim Schneiden in Gas- oder Wasserleitungen, elektrische Leitungen oder andere Objekte einen Rückschlag verursachen.*

BESONDERE WARNHINWEISE ZUM SANDPAPIERSCHLEIFEN

- a. Benutzen Sie keine überdimensionierten Schleifblätter. Orientieren Sie sich bei der Auswahl des Sandpapiers an den Herstellerempfehlungen. *Schleifblätter, die über den Schleifteller hinausragen, können Verletzungen verursachen sowie zum Blockieren, Zerreißen der Schleifblätter oder zum Rückschlag führen.*

BESONDERE WARNHINWEISE ZUM POLIEREN

- a. Achten Sie darauf, dass keine losen Teile der Polierhaube und keine Befestigungsschnüre frei drehen. Klemmen Sie die Befestigungsschnüre ein oder kürzen Sie sie. *Lose, sich mitdrehende Befestigungsschnüre können Ihre Finger erfassen oder sich im Werkstück verfangen.*

BESONDERE WARNHINWEISE ZUM DRAHTBÜRSTEN

- a. Beachten Sie, dass die Drahtbürste auch während des üblichen Gebrauchs Drahtstücke verliert. Überlasten Sie die Drähte nicht durch zu hohen Anpressdruck. *Wegfliegende Drahtstücke können sehr leicht durch dünne Kleidung und die Haut dringen.*
- b. Lassen Sie die Bürsten vor der Verwendung mindestens eine Minute lang bei Betriebsgeschwindigkeit laufen. Während dieses Zeitraums darf keine Person vor oder gleicher Linie mit der Bürste stehen. *Während der Einlaufzeit lösen sich Borsten und Drähte von der Bürste.*
- c. Richten Sie die rotierende Drahtbürste so aus, dass Sie nicht von den losen Teilen getroffen werden. *Bei der Verwendung der Bürsten können sich kleine Partikel und winzige Drahtfragmente lösen und mit hoher Geschwindigkeit in die Haut eindringen.*
- d. Achten Sie beim Einsatz einer Schutzhaube darauf, dass sich Schutzhaube und Drahtbürste nicht berühren. *Drahtbürsten können durch Anpressdruck und Zentrifugalkräfte ihren Durchmesser vergrößern.*
- e. Bei der Verwendung von Drahtbürsten dürfen 15000 U/min nicht überschritten werden.

⚠️ WARNUNG BEARBEITEN SIE KEIN ASBESTHALTIGES MATERIAL (ASBEST GILT ALS KREBSERREGEND).

⚠️ WARNUNG TREFFEN SIE SCHUTZVORKEHRUNGEN, WENN BEIM ARBEITEN GESUNDHEITSSCHÄDLICHE, BRENNBARE ODER EXPLOSIVE STÄUBE ENTSTEHEN KÖNNEN (MANCHE STÄUBE GELTEN ALS KREBSERREGEND); TRAGEN SIE EINE STAUBSCHUTZMASKE UND VERWENDEN SIE EINE STAUB-/SPÄNEABSAUGUNG, FALLS ANSCHLIESSBAR.



UMWELTINFORMATIONEN

ENTSORGUNG

Elektrowerkzeuge, Zubehör und Verpackungen sollen einer umweltgerechten Wiederverwertung zugeführt werden.

NUR FÜR EU-LÄNDER



Werfen Sie Elektrowerkzeuge nicht in den Hausmüll!
Gemäß der Europäischen Richtlinie 2012/19/EG über Elektro- und Elektronik-Altgeräte und ihrer Umsetzung in nationales Recht müssen nicht mehr gebrauchsfähige Elektrowerkzeuge getrennt gesammelt und einer umweltgerechten Wiederverwertung zugeführt werden.

SPEZIFIKATIONEN

ALLGEMEINE SPEZIFIKATIONEN

Nennspannung	7,2 V
Nennstromstärke	1 Ah
Leerlaufdrehzahl	n_0 5000–28000 min ⁻¹
Nennrehzahl	n 28000 /min
Spanndurchmesser	0,8 mm, 1,6 mm, 2,4 mm, 3,2 mm

TECHNISCHE DATEN LADEGERÄT

Eingang	230-240 V, 50-60 Hz, 26 W
Ausgang	3,6-10,8 V, 1,5 A

VERLÄNGERUNGSKABEL

Verwenden Sie nur vollständig abgewickelte und unbeschädigte Verlängerungskabel mit einer Nennstromstärke von mindestens 5 A.

MONTAGE

SCHALTEN SIE DAS WERKZEUG IMMER AUS, BEVOR SIE DIE ZUBEHÖRTEILE ODER SPANNUNGEN WECHSELN ODER SERVICEARBEITEN AM WERKZEUG DURCHFÜHREN.

WICHTIGE LADEHINWEISE

- Das Ladegerät wurde so konstruiert, dass ein Schnellladen nur bei einer Akkuteperatur zwischen 0 °C und 45 °C möglich ist. Wenn der Akku zu heiß oder zu kalt ist, führt das Ladegerät keine Schnellladung des Akkus durch. (Dies ist z. B. der Fall, wenn der Akku durch intensiven Gebrauch heiß wurde). Wenn die Akkuteperatur wieder in den Bereich von 0 °C (32 °F) bis 45 °C (113 °F) zurückkehrt, nimmt das Ladegerät den Ladevorgang selbsttätig auf.
- Eine wesentlich verkürzte Betriebszeit nach der Aufladung kann darauf hinweisen, dass

der Akku das Ende seiner Lebensdauer erreicht hat und ausgewechselt werden muss.

- Denken Sie bei einer längeren Aufbewahrung daran, den Stecker des Ladegeräts zu ziehen.
- Wenn das Gerät nicht ordnungsgemäß geladen wird:
 - Überprüfen Sie die Steckdose, indem Sie ein anderes Elektrogerät einstecken.
 - Überprüfen Sie, ob die Steckdose mit einem Schalter verbunden ist, der die Stromversorgung automatisch abschaltet, wenn kein Licht brennt.
 - Kontrollieren Sie die Anschlüsse der Ladestation und des Netzteils auf Verschmutzungen. Reinigen Sie sie bei Bedarf mit Wattestäbchen und Alkohol.
 - Wenn noch immer kein korrektes Laden möglich ist, bringen oder senden Sie das Gerät zu Ihrem Dremel-Servicezentrum.

HINWEIS: Die Verwendung nicht von Dremel vertriebener Ladegeräte oder Akkus führt zum Ausschluss der Gewährleistung.

LADEN DES AKKUS

Akkustandsanzeige

Dieses Werkzeug verfügt über eine Akkustandsanzeige, sodass Sie jederzeit sehen können, wie viel Ladekapazität noch vorhanden ist. Der Akku ist voll geladen, wenn das Licht grün leuchtet. Wenn sich der Akku entlädt, wird das Licht orange. Wird das Licht rot, ist der Akku nahezu leer. Wenn der Akku vollständig leer ist, schaltet sich das Werkzeug automatisch ab. In diesem Fall schaltet das Werkzeug nicht allmählich, sondern sofort ab. Nach dem Aufladen können Sie das Werkzeug erneut verwenden.

Grünes Licht – 100 % Ladekapazität.

Oranges Licht – 50 % Ladekapazität oder das Werkzeug wird für anspruchsvolle Anwendungen eingesetzt (niedrige Akkuspannung durch die Stromaufnahme).

Rotes Licht – 25 % Ladekapazität.

Rotes Blinklicht - das Werkzeug schaltet gleich aus oder der Akku ist zu heiß/zu kalt. Schalten Sie das Werkzeug aus und lassen Sie den Akku vor dem erneuten Einsatz Umgebungstemperatur annehmen.

887 3 STUNDEN 45 MINUTEN LADEGERÄT

Der Dremel Micro wird ab Werk teilgeladen ausgeliefert. Das Werkzeug muss vor der ersten Verwendung aufgeladen werden. Stecken Sie den Netzadapteranschlüssen in die Ladestation und den Stecker des Netzadapters in eine Standardnetzsteckdose. Setzen Sie das Werkzeug wie in Abbildung 1 dargestellt in die Ladestation ein. Die blauen LED-Lauflichter an der Oberseite des Werkzeugs setzen sich in Bewegung als Zeichen dafür, dass der Akku geladen wird. Der Ladevorgang wird automatisch beendet, wenn der Akku vollständig geladen ist. Wenn alle blauen LEDs erloschen sind, ist der Ladevorgang abgeschlossen. Die Ladeanzeige des Akkus leuchtet jetzt grün. Das Werkzeug kann schon verwendet werden, während die blauen LED-Lauflichter noch in Bewegung sind. Abhängig von der Temperatur kann es länger dauern, bis die Bewegung der blauen LED-Lauflichter endet.

Die blauen LED-Lauflichter zeigen den Ladevorgang an. Sie zeigen nicht den genauen Stand der Vollaufladung an. Die blauen LED-Lauflichter beenden ihre Bewegung schneller, wenn der Akku vorher nicht vollständig entladen wurde. In diesem Fall ist die Ladeanzeige des Akkus grün, orange oder rot. Das Werkzeug kann in der Ladestation bleiben, wenn der Akku vollständig geladen ist.

ABBILDUNG 1

- A. Ladestation
- B. Buchse für Netzteil
- C. Netzadapter
- D. Stecker für Ladestation

ALLGEMEIN

Dieses Multifunktionswerkzeug von Dremel ist ein hochpräzises Werkzeug für besonders feine und detaillierte Arbeiten. Das breite Spektrum der Zubehörteile und Vorsatzgeräte von Dremel erlaubt eine Vielzahl von Anwendungen. Hierzu gehört beispielsweise Schleifen, Schlitzen, Gravieren, Fräsen, Schneiden/Trennen, Reinigen/ Säubern und Polieren.

HINWEIS: Der Dremel Micro ist nicht für Vorsatzgeräte ausgelegt.

ABBILDUNG 2

- A. Spindelarretierungsknopf
- B. Ein/Aus-Knopf
- C. Spannangenschlüssel
- D. Drehzahlregelknöpfe
- E. Akkuladeanzeige
- F. Ladeanschlüsse
- G. Drehzahl- und Ladeanzeige
- H. Fach für Einsatzwerkzeuge
- I. Lüftungsschlitze
- J. Ladestation
- K. Buchse für Netzteil
- L. Stecker für Ladestation
- M. Konischer Griffbereich mit Soft-Grip
- N. Front-LEDs
- O. Netzadapter
- P. Spannmutter

SPANNZANGEN

Einsatzwerkzeuge für das Multifunktionswerkzeug von Dremel haben unterschiedliche Schaftdurchmesser. Für diese unterschiedlichen Durchmesser stehen vier Spannanzgen zur Verfügung. Die Größe der Spannanzgen ist jeweils an den Ringen auf der Rückseite der Spannanzgen erkennbar.

ABBILDUNG 3

- A. Spannmutter
- B. Spannanzgen 3,2 mm ohne Ring (480)
- C. Kennzeichnungsringe
- D. Spannanzgen 0,8 mm mit einem Ring (483)
- E. Spannanzgen 1,6 mm mit zwei Ringen (482)
- F. Spannanzgen 2,4 mm mit drei Ringen (481)

HINWEIS: Manche Multifunktionswerkzeugkits enthalten nicht alle vier Spannanzgen.

Spannanzgen sind separat als Zubehör erhältlich.

Verwenden Sie stets die für den Schaftdurchmesser des Zubehörfteils passende Spannanzgen. Drücken Sie einen Schaft mit einem

größeren Durchmesser niemals gewaltsam in eine kleinere Spannanzgen.

WECHSELN VON SPANNZANGEN

ABBILDUNG 4A

- A. Schraubenschlüssel
 - B. Spindelarretierungsknopf
 - C. Spannmutter
 - D. Lösen
 - E. Anziehen
1. Drücken Sie den Spindelarretierungsknopf, halten Sie ihn gedrückt und drehen Sie den Schaft von Hand, bis er blockiert. Betätigen Sie den Spindelarretierungsknopf nie bei laufendem Werkzeug.
 2. Lösen Sie bei gedrücktem Spindelarretierungsknopf die Spannmutter und nehmen Sie sie ab. Verwenden Sie ggf. den Spannangenschlüssel.
 3. Ziehen Sie die Spannanzgen von der Spindel ab.
 4. Setzen Sie die Spannanzgen der gewünschten Größe vollständig in die Spindel ein, bringen Sie die Spannmutter an und ziehen Sie diese leicht an. Ziehen Sie die Mutter nie vollständig fest, wenn kein Zubehörfteil montiert ist.

WECHSELN VON EINSATZWERKZEUGEN

ABBILDUNG 4B

1. Drücken Sie den Spindelarretierungsknopf und drehen Sie den Schaft von Hand, bis er einrastet. Betätigen Sie den Spindelarretierungsknopf nie bei laufendem Werkzeug.
2. Lösen Sie bei gedrücktem Spindelarretierungsknopf die Spannmutter, ohne sie abzunehmen. Verwenden Sie ggf. den Spannangenschlüssel.
3. Schieben Sie den Schaft des Bits oder Einsatzwerkzeugs vollständig in die Spannanzgen.
4. Ziehen Sie die Spannmutter bei betätigtem Spindelarretierungsknopf mit der Hand an, bis die Spannanzgen den Schaft des Einsatzwerkzeugs greift.

HINWEIS: Beachten Sie unbedingt auch die Bedienungs- und Sicherheitshinweise zum jeweiligen Einsatzwerkzeug!

Verwenden Sie ausschließlich Dremel-geprüfte Hochleistungs-Zubehörkomponenten.

AUSWUCHTEN VON ZUBEHÖRTEILEN

Für Präzisionsarbeiten ist es wichtig, dass alle Zubehörfteile gut ausgewuchtet sind (wie auch beim Reifen Ihres Autos). Lösen Sie zum Ausrichten bzw. Auswuchten eines Zubehörfteils die Spannmutter leicht, und drehen Sie das Zubehörfteil bzw. die Spannanzgen eine Viertelumdrehung. Ziehen Sie die Spannmutter wieder an, und schalten Sie das Dremel Multitool ein. Am Geräusch und der Handhabung sollten Sie feststellen können, ob das Zubehörfteil noch eine Unwucht hat. Wiederholen Sie die Ausrichtung auf diese Weise, bis die geringste Unwucht vorliegt.

VERWENDUNG

ERSTE SCHRITTE

Als ersten Schritt für die Verwendung des Multifunktionswerkzeugs sollten Sie ein Gefühl für das Werkzeug bekommen. Nehmen Sie das Werkzeug in die Hand und machen Sie sich mit seinem Gewicht und Schwerpunkt vertraut. Beachten Sie die Verjüngung des Gehäuses. Dank dieser Verjüngung kann das Werkzeug wie ein Füllfederhalter oder Bleistift gehalten werden.

Halten Sie das Werkzeug stets von Ihrem Gesicht abgewandt. Teile von beschädigtem Zubehör könnten sich beim Erreichen hoher Drehzahlen unter Umständen lösen.

Halten Sie das Werkzeug so, dass Sie die Lüftungsschlitze nicht mit der Hand abdecken. Durch Blockieren der Lüftungsschlitze könnte der Motor überhitzen.

WICHTIG! Üben Sie zunächst mit etwas Ausschussmaterial, um zu lernen, wie sich das Werkzeug bei hoher Drehzahl verhält. Denken Sie daran, dass Ihr Multifunktionswerkzeug die besten Ergebnisse liefert, wenn Sie die richtige Drehzahl sowie geeignete Einsatzwerkzeuge und Vorsatzgeräte verwenden. Arbeiten Sie ohne Druck. Wegen der hohen Rotationsgeschwindigkeit ist es ausreichend, das drehende Einsatzwerkzeug nur leicht über die Oberfläche des Werkstücks zu führen. Führen Sie das Werkzeug über die Oberfläche des Werkstücks und üben Sie dabei nur sehr leichten Druck aus. Überlassen Sie die Arbeit Ihrem Einsatzwerkzeug.

Normalerweise erzielen Sie bessere Ergebnisse, wenn Sie mit dem Werkzeug nicht in einem einzigen Arbeitsgang, sondern mehrmals über die Oberfläche fahren. Außerdem haben Sie bei drucklosem Arbeiten eine bessere Kontrolle und verringern das Fehlerrisiko.

HALTEN DES WERKZEUGS

Detailarbeiten können Sie am besten verrichten, wenn Sie das Multifunktionswerkzeug wie einen Stift zwischen Daumen und Zeigefinger halten. **ABBILDUNG 5**
Die „Golfgriff“-Methode wird bei schweren Arbeiten wie Schleifen oder Schneiden/Trennen angewendet. **ABBILDUNG 6**

BETRIEBSGESCHWINDIGKEIT

- ABBILDUNG 7**
A. Drehzahlregelknöpfe
B. Drehzahl- und Ladeanzeige

Verwenden Sie ein Übungswerkstück, um die richtige Drehzahl für die einzelnen Arbeiten zu wählen.

“EIN/AUS“-KNOPF

Das Werkzeug wird mit dem Ein/Aus-Knopf an der Oberseite des konischen Teils des Gehäuses eingeschaltet.

Drücken Sie kurz auf den Ein/Aus-Knopf, um das Werkzeug einzuschalten. Das Werkzeug

läuft mit einer Drehzahl von 15.000 U/min an. Die Front-LED schaltet ein. Wenn der Ein/Aus-Knopf gedrückt, aber nicht losgelassen wird, schalten sich das Werkzeug und die Front-LED nicht ein. Unmittelbar nach dem Einschalten des Werkzeugs haben Sie die Möglichkeit, die Front-LED auszuschalten. Drücken Sie dazu drei Mal auf den blauen Minus (-)-Drehzahlregelknopf. Die Front-LED erlischt. Gleichzeitig wird die Drehzahl auf 5.000 U/min herabgesetzt. Um die Front-LED wieder einzuschalten, schalten Sie das Werkzeug einfach aus und dann wieder ein.

Drücken Sie kurz auf den Ein/Aus-Knopf, um das Werkzeug auszuschalten. Wenn der Ein/Aus-Knopf aus irgendwelchen Gründen nicht funktionieren sollte, können Sie das Werkzeug alternativ mit folgender Methode ausschalten: Drücken Sie auf den blauen Minus (-)-Drehzahlregelknopf, um das Werkzeug auf die niedrigste Drehzahlstufe (5.000 U/min) zu schalten.

Halten Sie den blauen Minus (-)-Drehzahlregelknopf 5 Sekunden lang gedrückt.

ELEKTRONISCHE ÜBERWACHUNG

Ihr Werkzeug ist mit einem integrierten elektronischen Überwachungssystem ausgestattet, das dazu beiträgt, die Motor- und Akkuleistung zu optimieren, indem es die Stromzufuhr zum Werkzeug bei Überlastung und Blockierungen drosselt. Wenn das Werkzeug über einen zu langen Zeitraum hinweg blockiert oder sich das Bit im Werkstück verklemmt, erfolgt dank der integrierten Schutzfunktion – besonders bei hohen Drehzahlen – die selbsttätige Abschaltung. Ziehen Sie das Werkzeug in einem solchen Fall einfach aus dem Material, das die Blockierung verursacht hat. Schalten Sie das Werkzeug danach wieder ein, korrigieren Sie die ggf. Drehzahl und setzen Sie Ihre Arbeit fort. Ist der Akku nahezu leer, schaltet das Werkzeug möglicherweise häufiger ab als sonst. Ist dies der Fall, muss der Akku aufgeladen werden.

DREHZAHLREGELKNÖPFE

Ihr Dremel Micro hat Drehzahlregelknöpfe. Die Drehzahl kann bei laufendem Werkzeug mit den blauen Plus (+)- oder Minus (-)-Knöpfen an der Oberseite des Akkugehäuses eingestellt werden. Folgende Drehzahlen können eingestellt werden: 5.000 U/min - 10.000 U/min - 15.000 U/min - 20.000 U/min - 28.000 U/min. Die LEDs neben den Knöpfen leuchten auf, um die eingestellte Drehzahl anzuzeigen. Bei jedem Einschalten des Werkzeugs wird die Drehzahl auf die mittlere Stufe (15.000 U/min) zurückgesetzt. Das bedeutet, dass Sie die Drehzahl des Werkzeugs unter Umständen erst vermindern/erhöhen müssen (z. B. auf 28.000 U/min), um die vor dem Ausschalten des Werkzeugs begonnene Arbeit mit der gleichen Drehzahl fortzusetzen. Die Tabellen auf den Seiten 4 bis 7 helfen Ihnen bei der Auswahl der passenden Drehzahl für Ihre Anwendung bzw. das verwendete Einsatzwerkzeug. Mit einem Blick können Sie das korrekte Einsatzwerkzeug und die optimale Drehzahl in den Tabellen auswählen.

Die Drehzahl des Multitools wird mit den Drehzahlregelknöpfen am Gehäuse eingestellt.

Stellungen für ungefähre Drehzahlen

Drehzahl-einstellung	Drehzahlbereich
5	5.000 U/min
10	10.000 U/min
*15	15.000 U/min
20	20.000 U/min
28	28.000 U/min

* 15 ist die maximale Drehzahl für Drahtbürsten.

Notwendigkeit niedrigerer Drehzahlen

Einige Materialien (bestimmte Kunststoffe und Edelmetalle) können jedoch durch die bei hoher Drehzahl erzeugte Hitze beschädigt werden und sollten daher mit niedrigerer Drehzahl bearbeitet werden.

Niedrige Drehzahlen (15.000 U/min oder weniger) eignen sich normalerweise am besten zum Polieren mit Filz-Polierzubehör. Sie sind unter Umständen auch für heikle Arbeiten, filigrane Holzschnitzereien oder fragile Modellteile am besten geeignet.

⚠️ WARNUNG BEI ALLEN ANWENDUNGEN MIT BÜRSTEN SIND NIEDRIGERE DREHZAHLEN ERFORDERLICH, UM EIN LÖSEN DER DRÄHTE UND BORSTEN AUS DER HALTERUNG ZU VERMEIDEN.

Höhere Drehzahlen eignen sich zum Schnitzen, Schneiden, Fräsen, Formen, Kehlen und Nuten in Holz.

Hartes Holz, Metalle und Glas erfordern höhere Drehzahlen und auch Bohren sollte mit hohen Drehzahlen durchgeführt werden.

Viele Anwendungen und Einsatzwerkzeuge aus unserem Sortiment erreichen ihre optimale Leistungsfähigkeit bei hohen Drehzahlen. Bestimmte Materialien, Anwendungen und Einsatzwerkzeuge erfordern niedrigere Drehzahl. Aus diesem Grund sind unsere Werkzeuge mit variabler Drehzahl erhältlich.

Um Sie bei der Auswahl der optimalen Betriebsdrehzahl für verschiedene Materialien und Einsatzwerkzeuge zu unterstützen, haben wir die Tabellen auf den Seiten 4, 5, 6 und 7 zusammengestellt. In diesen Tabellen finden Sie die empfohlenen Drehzahlen für jede Art von Einsatzwerkzeug. Studieren Sie diese Tabellen und machen Sie sich mit ihrem Inhalt vertraut.

Die beste Methode zur Ermittlung der korrekten Drehzahl ist - selbst nach Zuhilfenahme der Tabelle - letztendlich ein Probestück, das Sie einige Minuten lang bearbeiten. Sie werden schnell merken, ob sich das Material mit einer niedrigeren oder einer höheren Drehzahl effektiver bearbeiten lässt, wenn Sie ein oder zwei Durchgänge mit unterschiedlichen Drehzahlen durchführen und das Ergebnis vergleichen. Beispielsweise sollten Sie beim Arbeiten in Kunststoff mit einer niedrigen Drehzahl beginnen und die Drehzahl allmählich steigern, bis Sie sehen, dass der Kunststoff an der Kontaktstelle zu schmelzen beginnt. Reduzieren Sie die Drehzahl dann geringfügig auf die optimale Betriebsdrehzahl.

Einige Faustregeln in Bezug auf Drehzahl:

1. Kunststoffe und andere Werkstoffe mit

niedrigem Schmelzpunkt sind mit niedrigen Drehzahlen zu bearbeiten.

2. Das Polieren, Glanzschleifen und Reinigen mit jeder Art von Drahtbürste muss bei Drehzahlen von maximal 15.000 U/min erfolgen, um einer Beschädigung der Bürste und Verletzungen der Bedienperson durch wegfliegende Materialteilchen vorzubeugen.
3. Schneidarbeiten in Holz sollten mit hoher Drehzahl erfolgen.
4. Schneidarbeiten in Eisen oder Stahl müssen mit hoher Drehzahl erfolgen. Wenn ein Hochgeschwindigkeits-Stahlfräser zu vibrieren beginnt, ist das meist ein Hinweis darauf, dass er zu langsam läuft.
5. Aluminium, Kupfer-, Blei-, Zinklegierungen und Zinn können je nach Art der Arbeit mit unterschiedlichen Drehzahlen bearbeitet werden. Fetten Sie das Schneidwerkzeug mit Paraffin oder einem anderen geeigneten Schmiermittel ein, um zu verhindern, dass sich Späne an den Schneidkanten des Werkzeugs festsetzen.

Ein höherer Druck auf das Werkzeug wird das Ergebnis nicht verbessern. Eventuell sollten Sie ein anderes Einsatzwerkzeug verwenden oder die Drehzahl korrigieren. Druck auf das Werkzeug hilft nicht.

Ihr Dremel Micro kann mit allen Einsatzwerkzeugen von Dremel außer Fräs-Bits verwendet werden. Trennscheiben können verwendet werden, allerdings lässt die niedrige Drehzahl des Werkzeugs kein optimales Ergebnis zu. Weiche Materialien wie Holz oder Kunststoff können mit Trennscheiben bearbeitet werden; für Metalle wird es nicht empfohlen. Das Micro-Werkzeug kann nicht mit Vorsatzgeräten aus dem Dremel-Sortiment verwendet werden (Vorsatzgeräte werden auf die Spitze von Multitools aufgeschraubt).

Erhöhen Sie im Zweifelsfall lieber die Drehzahl!

BLOCKIERSCHUTZ

Dieses Werkzeug ist mit einem eingebauten Blockierschutz versehen, der Motor und Akku im Falle einer Blockierung schützt. Wenn über einen längeren Zeitraum hinweg zu viel Druck auf das Werkzeug ausgeübt wird oder sich das Bit im Werkstück verklemmt – besonders bei hohen Drehzahlen – hält der Motor an. Nehmen Sie das Werkzeug dann einfach aus dem Material, das die Blockade verursacht hat, und das Werkzeug arbeitet wieder mit der eingestellten Drehzahl. Wenn das Werkzeug länger als 5 Sekunden blockiert, schaltet es sich selbstständig ab. Diese zusätzliche Funktion schützt Motor und Akku vor Schäden. Ist der Akku nahezu leer, schaltet das Werkzeug möglicherweise häufiger ab als sonst. Ist dies der Fall, muss der Akku aufgeladen werden.

WARTUNG

Um Beschädigungen und/oder Risiken vorzubeugen, sollten Wartungs- und Reparaturarbeiten ausschließlich durch autorisierte Personen erfolgen. Wir empfehlen,

Wartung und Reparatur von Dremel-Serviceleistungen durchführen zu lassen. Auf jeden Fall ist aus Sicherheitsgründen vor Wartungs- und Reinigungsarbeiten immer der Netzstecker zu ziehen.

REINIGUNG

⚠️ WARNUNG TRENNEN SIE DAS WERKZEUG BZW. LADEGERÄT STETS VON DER STROMVERSORGUNG, BEVOR SIE MIT REINIGUNGSARBEITEN BEGINNEN. BEI NICHTBEACHTUNG KANN ES ZU UNFÄLLEN KOMMEN. Die beste Art der Reinigung ist Abspritzen mit Druckluft. Tragen Sie beim Reinigen von Werkzeugen mit Druckluft stets eine Schutzbrille.

Lüftungsschlitze und Schalthebel müssen stets frei von Schmutz und Fremdkörpern sein. Führen Sie auch beim Reinigen keine spitzen Objekte durch die Öffnungen des Werkzeugs.

⚠️ WARNUNG MANCHE REINIGUNGS- UND LÖSUNGSMITTEL GREIFEN KUNSTSTOFFBEREICHEN AN. Beispiele für solche Mittel: Benzin, Kohlenstoff-Tetrachlorid, chlorhaltige Reinigungsmittel, Ammoniak und Haushaltsreiniger mit Ammoniak.

REPARATUR UND GEWÄHRLEISTUNG

⚠️ WARNUNG IM INNEREN DES GERÄTS BEFINDEN SICH KEINE TEILE, DIE VOM BENUTZER GEWARTET WERDEN KÖNNEN. UM BESCHÄDIGUNGEN UND/ODER RISIKEN VORZUBEUGEN, SOLLTEN WARTUNGS- UND REPARATURARBEITEN JEDOCH AUSSCHLIESSLICH DURCH AUTORISIERTE PERSONEN ERFOLGEN. Wir empfehlen, Wartung und Reparatur von Dremel-Serviceleistungen durchführen zu lassen. Servicetechniker: Trennen Sie das Werkzeug bzw. Ladegerät stets von der Stromversorgung, bevor Sie mit Wartungsarbeiten beginnen.

Die Garantie für dieses DREMEL Produkt entspricht den länderspezifischen Vorschriften. Schäden durch normale Abnutzung und Verschleiß sowie Überlastung oder unsachgemäße Behandlung sind von der Garantie ausgeschlossen.

Im Falle einer Reklamation schicken Sie das Werkzeug oder Ladegerät zusammen mit einem entsprechenden Kaufnachweis an Ihren Händler.

DREMEL-KONTAKTINFORMATIONEN

Weitere Informationen über Dremel-Produkte, Kundendienst und Hotline finden Sie unter www.dremel.com.

Dremel Europe, P.O. Box 3267, 4800 DG Breda, Niederlande

TRADUCTION DE LA NOTICE ORIGINALE

SYMBOLES UTILISÉS



LISEZ CES CONSIGNES



UTILISEZ UN DISPOSITIF DE PROTECTION ANTIBRUIT



UTILISEZ UN ÉQUIPEMENT DE PROTECTION OCULAIRE



UTILISEZ UN MASQUE À POUSSIÈRE

AVERTISSEMENTS DE SÉCURITÉ GÉNÉRAUX CONCERNANT LES OUTILS ÉLECTROPORTATIFS



⚠️ ATTENTION VEUILLEZ LIRE L'ENSEMBLE DES AVERTISSEMENTS DE SÉCURITÉ, AINSI QUE L'ENSEMBLE DES CONSIGNES.

Le non-respect de ces avertissements et de ces consignes peut entraîner un choc électrique, un incendie et/ou des blessures corporelles graves.

Conservez ces avertissements et ces consignes à des fins de référence future.

Le terme « outil électroportatif » des avertissements se rapporte à votre outil électroportatif fonctionnant sur secteur (à cordon) ou sur batterie (sans cordon).

SÉCURITÉ DE LA ZONE DE TRAVAIL

- Faites en sorte que la zone de travail soit propre et bien éclairée. Un espace encombré et sombre est propice aux accidents.
- Ne faites pas fonctionner des outils électroportatifs dans les atmosphères explosives, notamment en présence de liquides, gaz ou poussières inflammables. Les outils électroportatifs produisent des étincelles susceptibles d'enflammer les poussières ou fumées.
- Tenez les enfants et spectateurs à distance pendant le fonctionnement d'un outil électroportatif. Toute distraction peut entraîner une perte de contrôle de l'outil.

SECURITE ELECTRIQUE

- La fiche de l'outil électroportatif doit être appropriée à la prise de courant. Ne modifiez en aucune circonstance la fiche. N'employez pas d'adaptateur avec les outils électroportatifs et une fiche reliée à la terre. L'utilisation de fiches non modifiées et de prises appropriées réduira le risque de choc électrique.

- b. Évitez tout contact corporel avec des éléments reliés à la terre, tels que tuyauterie, radiateurs, cuisinières, réfrigérateurs. La mise à la terre du corps accroît le risque de choc électrique.
- c. Conservez les outils électroportatifs à l'abri de la pluie et de l'humidité. La pénétration d'eau dans un outil électroportatif accroît le risque de choc électrique.
- d. N'exercez aucune action dommageable sur le cordon d'alimentation. N'utilisez jamais le cordon d'alimentation pour transporter ou débrancher l'outil électroportatif. Éloignez le cordon d'alimentation de la chaleur, des huiles, des arêtes vives ou des pièces en mouvement. Les cordons endommagés ou emmêlés accroissent le risque de choc électrique.
- e. Lors de l'utilisation d'un outil électroportatif à l'extérieur, employez une rallonge appropriée. L'utilisation d'un cordon conçu pour l'extérieur réduit le risque de choc électrique.
- f. Si l'usage d'un outil dans un emplacement humide est inévitable, utilisez un disjoncteur de fuite à la terre. L'utilisation d'un tel dispositif réduit le risque de choc électrique.

SECURITE PERSONNELLE

- a. Restez vigilant, soyez attentif à ce que vous faites et faites preuve de bon sens lorsque vous utilisez un outil électroportatif. Ne vous servez pas de ce type d'outil lorsque vous êtes fatigué ou sous l'emprise d'une drogue quelconque, de l'alcool ou d'un médicament. Un instant d'inattention risque, dans ce cas, d'entraîner des blessures corporelles graves.
- b. Portez des équipements de protection personnels. Portez toujours un équipement de protection oculaire. Les équipements de protection, tels que masque anti-poussière, chaussures de sécurité antidérapantes, casque ou protection auditive, employés dans les cas appropriés réduiront les blessures corporelles.
- c. Évitez tout démarrage accidentel. Vérifiez que l'interrupteur est en position d'arrêt avant de raccorder l'outil à une source d'alimentation et/ou un pack de batteries, de le prendre ou de le porter. Le fait de transporter les outils électroportatifs en ayant le doigt sur l'interrupteur ou de brancher des outils avec l'interrupteur sur la position Marche constitue une situation propice aux accidents.
- d. Retirez toute clé de réglage avant de mettre l'outil sous tension. Une clé laissée au contact d'un élément en rotation de l'outil électroportatif peut entraîner des blessures corporelles.
- e. Ne travaillez pas dans une position instable. Conservez à tout moment un bon appui et un bon équilibre du corps. Vous serez ainsi plus en mesure de garder le contrôle de l'outil électroportatif dans les situations imprévues.
- f. Portez une tenue appropriée. Ne portez pas de vêtements amples ni de bijoux. N'approchez jamais les cheveux, vêtements ou gants, de pièces en

mouvement. Des vêtements amples, bijoux ou cheveux longs peuvent être happés par des pièces en mouvement.

- g. En présence de dispositifs d'aspiration et de collecte des poussières, vérifiez que ceux-ci sont branchés et correctement employés. L'utilisation de ces appareils peut réduire les risques liés à la poussière.
- h. Tenez l'outil électroportatif par ses surfaces de préhension isolantes lorsque vous effectuez une opération lors de laquelle l'accessoire de découpe est susceptible d'entrer en contact avec des fils électriques dissimulés ou son propre câble. Le contact avec un fil sous tension peut également mettre sous tension les parties métalliques de l'outil électrique et provoquer un choc électrique sur l'opérateur.

PRECAUTIONS D'UTILISATION DE L'OUTIL ELECTROPORTATIF

- a. Ne forcez pas sur l'outil électroportatif. Employez l'outil correspondant à votre application. L'outil électroportatif approprié accomplira sa tâche plus efficacement et plus sûrement s'il est utilisé à la vitesse pour laquelle il a été conçu.
- b. N'utilisez pas l'outil électroportatif si l'interrupteur ne fonctionne pas correctement. Un outil dont l'interrupteur est défectueux est dangereux et doit être réparé.
- c. Débranchez la prise de la source d'alimentation et/ou le pack de batterie de l'outil électroportatif avant d'effectuer des réglages, changer d'accessoires ou ranger l'outil. Ces précautions réduisent le risque d'un démarrage accidentel de l'outil.
- d. Les outils électroportatifs doivent être rangés hors de portée des enfants et ne pas être utilisés par des personnes ne connaissant pas leur fonctionnement ou les présentes instructions. Entre les mains d'utilisateurs inexpérimentés, les outils électroportatifs sont dangereux.
- e. Entretenez les outils électroportatifs. Vérifiez la présence d'un défaut d'alignement ou grippage des pièces mobiles, de pièces cassées ou de toute autre condition pouvant altérer le fonctionnement des outils électroportatifs. Faites réparer un outil électroportatif endommagé avant de l'utiliser. Nombre d'accidents sont provoqués par des outils électroportatifs mal entretenus.
- f. Les outils de coupe doivent être affûtés et propres. S'ils sont bien entretenus, les outils avec des arêtes de coupe affûtées sont moins susceptibles d'accrocher et sont plus faciles à contrôler.
- g. Utilisez l'outil électroportatif, ses accessoires et embouts, etc. conformément aux présentes instructions, en particulier en tenant compte des conditions de travail et de la nature du travail à réaliser. L'utilisation de l'outil électroportatif pour d'autres applications que celles prévues présente un risque.



PRECAUTIONS D'UTILISATION DE L'OUTIL ELECTROPORTATIF À BATTERIE

- a. Rechargez l'outil uniquement avec le chargeur spécifié par le fabricant. Un chargeur adapté à un type de pack de batterie est susceptible d'entraîner un risque d'incendie lorsqu'il est utilisé avec un pack de batterie différent.
- b. Utilisez les outils électroportatifs uniquement avec les packs de batterie spécifiquement indiqués. L'utilisation d'autres types de blocs de batterie peut entraîner un risque de blessure et d'incendie.
- c. Lorsque le bloc de batterie n'est pas utilisé, conservez-le à l'écart d'autres objets métalliques tels que des trombones, des pièces de monnaie, des clés, des clous, des vis ou d'autres objets métalliques de petite taille susceptibles de créer une connexion entre les deux bornes. Le court-circuitage des bornes de la batterie risque d'entraîner des brûlures ou un incendie.
- d. Dans des conditions d'utilisation abusives, du liquide est susceptible d'être éjecté de la batterie. Évitez tout contact avec ce dernier. En cas de contact accidentel, rincez à grande eau. En cas de contact du liquide avec les yeux, demandez une aide médicale supplémentaire. Le liquide éjecté de la batterie peut entraîner des irritations ou des brûlures.

REPARATION

- a. Confiez la réparation de votre outil électroportatif à un réparateur qualifié qui utilise exclusivement des pièces de rechange identiques. Vous garantirez ainsi la fiabilité de l'outil électroportatif.

INSTRUCTIONS DE SECURITE POUR TOUTES LES UTILISATIONS

AVERTISSEMENTS DE SECURITE COMMUNS POUR LE MEULAGE, LE PONÇAGE, LE BROSSAGE METALLIQUE, LE POLISSAGE ET LA DECOUPE A L'ABRASIF

- a. Cet outil électroportatif est conçu pour être utilisé en tant que meuleuse, ponceuse, brosse métallique, polisseuse ou outil de sculpture ou de découpe. Respectez tous les avertissements, instructions, représentations et données qui sont fournis avec l'outil électroportatif. En cas de non respect de toutes les instructions ci-dessous un choc électrique, un feu ou des blessures sérieuses peuvent en résulter.
- b. N'utilisez pas d'accessoires qui ne sont pas spécialement prévus et recommandés par le fabricant pour cet outil électroportatif. Le fait de pouvoir monter des accessoires sur votre outil électroportatif ne garantit pas une utilisation en toute sécurité.
- c. La vitesse de rotation admissible des accessoires de meulage doit être au moins

égale à la vitesse de rotation maximale de l'outil électroportatif. Les accessoires de meulage qui tournent à une vitesse de rotation supérieure à celle qui est admise risquent d'être détruits.

- d. Le diamètre extérieur et la largeur de l'accessoire doivent correspondre aux cotes de votre outil électroportatif. Les accessoires de mauvaises dimensions ne peuvent pas être contrôlés de façon suffisante.
- e. Les meules, les cylindres de ponçage ou les autres accessoires doivent correspondre exactement à la broche ou la pince de votre outil électroportatif. Les accessoires qui ne correspondent pas exactement au dispositif de fixation de l'outil électroportatif tournent de façon irrégulière, émettent de fortes vibrations et peuvent entraîner une perte de contrôle.
- f. Les meules, cylindres de ponçage, fraises et autres accessoires fixés sur mandrins doivent être entièrement insérés dans la pince ou le mandrin. Si le mandrin n'est pas suffisamment maintenu et/ou la tête de la meule est trop longue, cette dernière peut se desserrer et à être éjectée à grande vitesse.
- g. N'utilisez pas d'accessoires endommagés. Avant chaque utilisation, contrôlez les accessoires tels que les meules pour détecter des éclats et des fissures, les cylindres de ponçage pour détecter des fissures, une certaine usure ou des signes de forte usure, les brosses métalliques pour détecter des fils détachés ou cassés. Au cas où l'outil électroportatif ou l'accessoire tomberait, contrôlez s'il est endommagé ou utilisez un accessoire intact. Après avoir contrôlé et monté l'accessoire, se tenir à distance du niveau de l'accessoire en rotation ainsi que les personnes se trouvant à proximité et laisser tourner l'outil électroportatif à la vitesse maximale pendant une minute. Dans la plupart des cas, les accessoires endommagés cassent pendant ce temps d'essai.
- h. Portez des équipements de protection personnels. Selon l'utilisation, portez une protection complète pour le visage, une protection oculaire ou des lunettes de protection. Si nécessaire, porter un masque anti-poussière, une protection acoustique, des gants de protection ou un tablier spécial qui vous protège de petites particules de matériau causées par le meulage. Protégez vos yeux de corps étrangers projetés dans l'air lors des différentes utilisations. Le masque anti-poussière ou le masque respiratoire doit filtrer les particules générées lors de l'utilisation. Une exposition prolongée à un bruit de forte intensité peut entraîner une perte d'audition.
- i. Gardez une distance de sécurité suffisante entre votre zone de travail et les personnes se trouvant à proximité. Toute personne pénétrant dans la zone de travail doit porter un équipement de protection individuel. Des fragments de pièces ou d'accessoires cassés peuvent être projetés et causer des blessures même en dehors de la zone directe de travail.





- j. **Tenez l'outil par les parties isolées prévues à cet effet lorsque vous effectuez une opération, où l'accessoire de coupe risque d'entrer en contact avec un câble caché ou le câble d'alimentation de l'outil lui-même.** *Le contact avec un fil sous tension peut également mettre sous tension les parties métalliques de l'outil électrique et provoquer un choc électrique sur l'opérateur.*
- k. **Tenez toujours fermement l'outil dans vos mains au démarrage.** *Le contrecoup du moteur, lors de son accélération à pleine vitesse, peut entraîner une torsion de l'outil.*
- l. **Utilisez des serre-joints pour soutenir la pièce à travailler lorsque cela s'avère pratique. Ne tenez jamais une pièce à travailler de petite taille d'une main et l'outil en marche de l'autre.** *Le serrage d'une pièce à travailler de petite taille vous permet d'utiliser vos mains pour contrôler l'outil. Des matériaux de section ronde tels que des goujons, des tuyaux ou des tubes ont tendance à rouler lors de la découpe et peuvent entraîner le blocage ou la projection de l'embout en votre direction.*
- m. **Gardez le câble de secteur à distance des accessoires en rotation.** *Si vous perdez le contrôle de l'outil, le câble de secteur peut être sectionné ou happé et votre main ou votre bras risquent d'être happés par l'accessoire en rotation.*
- n. **Déposez l'outil électroportatif seulement après l'arrêt total de l'accessoire.** *L'accessoire en rotation peut toucher la surface sur laquelle l'outil est posé, ce qui risque de vous faire perdre le contrôle de l'outil électroportatif.*
- o. **Après avoir changé d'embouts ou effectué des réglages, assurez-vous que l'écrou de la pince, le mandrin ou tout autre dispositif de réglage est fermement serré.** *Des dispositifs de réglages desserrés peuvent glisser de manière intempestive, entraînant une perte de contrôle et une éjection violente des composants en rotation desserrés.*
- p. **Ne laissez pas tourner l'outil électroportatif pendant que vous le portez.** *En cas de contact accidentel, l'accessoire en rotation peut happer vos vêtements et vous blesser grièvement.*
- q. **Nettoyez régulièrement les ouïes de ventilation de votre outil électroportatif.** *Le ventilateur du moteur risque d'aspirer la poussière dans le carter et une accumulation excessive de particules métalliques peut être source de risque électrique.*
- r. **N'utilisez pas l'outil électroportatif lorsqu'il y a des matériaux inflammables à proximité.** *Des étincelles risquent d'enflammer ces matériaux.*
- s. **N'utilisez pas d'accessoires qui nécessitent des liquides de refroidissement.** *L'utilisation d'eau ou d'autres liquides de refroidissement peut entraîner un choc électrique.*

ponçage, brosse métallique, etc. Un coincement ou un blocage entraîne un arrêt soudain de l'accessoire en rotation.

L'outil électroportatif incontrôlé est alors accéléré dans le sens inverse de l'accessoire. Par ex., si une meule s'accroche ou si elle se bloque dans la pièce, le bord de la meule qui entre dans la pièce peut se coincer et faire que la meule se déplace ou causer un contrecoup. En fonction du sens de rotation de la meule à l'endroit de blocage, la meule s'approche ou s'éloigne alors de l'utilisateur. Les meules peuvent également casser. Un contrecoup est la suite d'une mauvaise utilisation ou une utilisation incorrecte de l'outil électroportatif. Il peut être évité en prenant des mesures de précaution comme celles décrites ci-dessous.

- a. **Tenez fermement l'outil électroportatif et adoptez une position permettant de faire face à des forces de contrecoup.** *Par des mesures de précaution appropriées, la personne travaillant avec l'outil peut contrôler les forces du contrecoup.*
- b. **Soyez extrêmement vigilant lors du travail de coins, d'arêtes coupantes etc. Évitez que les accessoires ne rebondissent contre la pièce à travailler et ne se coincent.** *L'accessoire en rotation a tendance à se coincer aux coins, arêtes coupantes ou quand il rebondit. Ceci cause une perte de contrôle ou un contrecoup.*
- c. **N'utilisez pas de lames de scie dentées.** *De tels accessoires risquent de produire un contrecoup ou une perte de contrôle de l'outil électroportatif.*
- d. **Engagez toujours l'embout dans le matériau dans le même sens que celui de la sortie de l'arête de coupe du matériau (qui est également le sens d'éjection des copeaux).** *L'engagement de l'outil dans le mauvais sens entraîne la sortie de l'arête tranchante de l'embout de la pièce à travailler et entraîne l'outil dans cette direction.*
- e. **Lors de l'utilisation de limes rotatives, de fraises haute vitesse ou de fraises au carbure de tungstène, serrez toujours fermement la pièce à travailler.** *Ces meules peuvent accrocher la surface en cas de légère inclinaison dans l'encoche et entraîner un contrecoup. L'accroche d'un disque à tronçonner entraîne généralement sa rupture. L'accroche d'une lime rotative, d'une fraise haute vitesse ou d'une fraise au carbure de tungstène entraîne son éjection de l'encoche et une perte de contrôle potentielle de l'outil.*
- f. **Ne placez pas votre main à proximité des accessoires en rotation.** *Lors d'un contrecoup, l'accessoire risque de passer sur votre main.*
- g. **Évitez de vous placer dans la zone dans laquelle l'outil électroportatif ira lors d'un contrecoup.** *Le contrecoup entraîne l'outil électroportatif dans le sens opposé au mouvement de la meule à l'endroit de blocage.*

CONTRECOUP ET AVERTISSEMENTS ASSOCIES

Un contrecoup est une réaction soudaine causée par un accessoire en rotation qui s'accroche ou qui se bloque, tels qu'une meule, bande de

CONSIGNES DE SECURITE SPECIFIQUES AU PONÇAGE ET A LA DECOUPE A L'ABRASIF

- a. **Pour votre outil électroportatif, n'utilisez que des meules autorisées pour cet outil, dans les applications recommandées**





uniquement. Par ex. : ne poncez jamais avec la surface latérale d'un disque à tronçonner. *Les meules à tronçonner sont conçues pour enlever de la matière avec le bord et les forces latérales appliquées à ces meules peuvent provoquer leur destruction.*

- b. Pour les meules et les cônes abrasifs filetés, utilisez uniquement des mandrins de meules non endommagés comportant une bride à épaulement d'une taille et d'une longueur correcte. *Des mandrins adaptés réduisent les ruptures potentielles.*
- c. Évitez de coincer le disque à tronçonner ou d'appliquer une pression trop élevée. Ne réalisez pas des coupes trop profondes. *Une surcharge du disque à tronçonner en augmente la sollicitation, donc le risque de se coincer ou de se bloquer, ce qui entraînerait un contrecoup ou la destruction de la meule.*
- d. Ne placez pas votre main dans la zone se trouvant devant et derrière le disque à tronçonner en rotation. *Si vous éloignez de votre main le disque à tronçonner qui se trouve dans la pièce à travailler, l'outil électroportatif peut être projeté directement vers vous dans le cas d'un contrecoup.*
- e. Si le disque à tronçonner s'accroche ou se coince ou lors d'une interruption de travail, mettez l'outil électroportatif hors fonctionnement et immobilisez-le jusqu'à l'arrêt total de la meule. Ne tentez jamais de sortir du tracé le disque à tronçonner encore en rotation, sous risque de contrecoup. *Déterminez la cause de l'accrochage ou du blocage et éliminez-la.*
- f. Ne remettez pas l'outil électroportatif en marche tant qu'il se trouve dans la pièce à travailler. Attendez que le disque à tronçonner ait atteint sa vitesse de rotation maximale avant de continuer prudemment la coupe. *Si non, le disque risque de se coincer, sauter de la pièce ou causer un contrecoup.*
- g. Soutenez les grands panneaux ou les grandes pièces à travailler afin de réduire le risque d'un contrecoup causé par un disque à tronçonner coincé. *Les grandes pièces risquent de s'arcuer sous leur propre poids. La pièce doit être soutenue des deux côtés par des supports, près du tracé ainsi qu'aux bords de la pièce.*
- h. Faire preuve d'une prudence particulière lorsqu'une coupe en plongée est effectuée dans des murs ou dans d'autres endroits difficiles à reconnaître. *Le disque à tronçonner qui pénètre dans le mur peut heurter des conduites de gaz ou d'eau, des conduites électriques ou des objets pouvant causer un contrecoup.*

CONSIGNES DE SECURITE SPECIQUES AU PONÇAGE

- a. N'utilisez pas de disques de papier abrasif de trop grande taille. Respectez les indications du fabricant concernant la feuille abrasive. *Les feuilles abrasives trop grandes par rapport au tambour de ponçage présentent un risque de laceration et peuvent provoquer le blocage ou la déchirure du disque abrasif, ou un contrecoup.*

CONSIGNES DE SECURITE SPECIQUES AU POLISSAGE

- a. Évitez qu'une partie mal fixée du disque de polissage ou que des cordes de fixation ne tournent librement. Rangez ou raccourcissez les cordes de fixation. *Des cordes de fixation lâches ou en rotation peuvent happer vos doigts ou se coincer sur la pièce à travailler.*

CONSIGNES DE SECURITE SPECIQUES AU BROSSAGE

- a. Ayez à l'esprit que la brosse perd des fils métalliques même pendant le travail normal. Évitez une sollicitation trop élevée des fils métalliques en appliquant une pression excessive sur la brosse. *Les fils métalliques arrachés peuvent pénétrer facilement dans des vêtements légers et/ou la peau.*
- b. Faites tourner les brosses à leur vitesse de fonctionnement pendant au moins une minute avant de les utiliser. Pendant ce délai, personne ne doit se tenir devant ou dans l'alignement de la brosse. *Une éjection de brins ou de fils est possible au cours de ce délai.*
- c. Tenez-vous à l'écart des éjections de la brosse métallique en rotation. *Des petites particules et des fragments de fil minuscules peuvent être éjectés à haute vitesse lors de l'utilisation de ces brosses et pénétrer dans votre peau.*
- d. Si un capot de protection est recommandé pour le brossage métallique, évitez tout contact entre ce capot et la brosse métallique. *Les brosses métalliques circulaires ou autres peuvent augmenter de diamètre en raison de la pression et des forces centrifuges.*
- e. Ne dépassez pas 15000 tr/m¹ lors de l'utilisation de brosses métalliques.



ATTENTION NE TRAVAILLEZ PAS SUR DES MATÉRIAUX CONTENANT DE L'AMIANTE (L'AMIANTE EST CONSIDÉRÉ COMME ÉTANT CANCÉRIGÈNE).



ATTENTION PRENEZ DES MESURES DE SÉCURITÉ LORSQUE DES POUSSIÈRES NUISIBLES À LA SANTÉ, INFLAMMABLES OU EXPLOSIVES PEUVENT ÊTRE GÉNÉRÉES LORS DU TRAVAIL (CERTAINES POUSSIÈRES SONT CONSIDÉRÉES COMME ÉTANT CANCÉRIGÈNES) ; PORTEZ UN MASQUE ANTI-POUSSIÈRES ET UTILISEZ UN DISPOSITIF D'ASPIRATION DE POUSSIÈRES/DE COPEAUX S'IL EST POSSIBLE DE RACCORDER UN TEL DISPOSITIF.

ENVIRONNEMENT

MISE AU REBUT

Les outils électroportatifs, ainsi que leurs accessoires et emballages doivent être triés en vue de leur recyclage approprié.



SEULEMENT POUR LES PAYS EUROPÉENS



Ne jetez pas votre appareil électroportatif avec les ordures ménagères ! Conformément à la directive européenne 2012/19/CE relative à la mise au rebut des équipements électriques et électroniques, et à sa transposition dans le droit national, les outils électroportatifs inutilisables doivent faire l'objet d'une collecte distincte et être mis au rebut d'une manière respectueuse pour l'environnement.

SPECIFICATIONS

SPECIFICATIONS GÉNÉRALES

Tension nominale	7,2 V
Intensité en ampères	1 Ah
Régime à vide	n_v 5 000–28000 min ⁻¹
Régime nominal	n 28000 /min
Capacité de la pince	0,8 mm, 1,6 mm, 2,4 mm, 3,2 mm

CARACTÉRISTIQUES DU CHARGEUR

Entrée	230-240 V, 50-60 Hz, 26 W
Sortie	3,6-10,8 V, 1,5 A

RALLONGES

Utilisez des rallonges entièrement déroulées et fiables d'une intensité de 5 A.

MONTAGE

ÉTEIGNEZ SYSTEMATIQUEMENT L'OUTIL AVANT DE CHANGER D'ACCESSOIRE OU DE PINCE OU POUR RÉPARER L'OUTIL.

REMARQUES IMPORTANTES SUR LA CHARGE

1. Le chargeur est conçu pour charger rapidement la batterie seulement lorsque la température de cette dernière est comprise entre 32 °F (0 °C) et 113 °F (45 °C). Si la température de la batterie est trop élevée ou trop basse, le chargeur ne pourra pas effectuer de charge rapide de la batterie. (Cela peut survenir si la température de la batterie est trop élevée, suite à une utilisation intensive). Lorsque la température de la batterie redescend à une valeur comprise entre 32 °F (0 °C) et 113 °F (45 °C), le chargeur lance automatiquement le chargement.
2. Une diminution substantielle de l'autonomie, charge après charge, signifie que la batterie est proche de sa limite de longévité et qu'elle doit être remplacée.
3. N'oubliez pas de débrancher le chargeur lors des périodes de stockage.
4. Si l'outil ne se recharge pas correctement :
 - a. Vérifiez la présence de courant à la prise murale en y branchant un autre appareil électrique.

- b. Vérifiez si la prise n'est pas raccordée conjointement à un interrupteur qui servirait à éteindre les lumières.
- c. Vérifiez que le chargeur et les bornes de l'alimentation électrique ne sont pas encrassés. Nettoyez-les au besoin avec un coton-tige imbibé d'alcool.
- d. Si le chargement ne s'effectue toujours pas correctement, apportez ou envoyez l'outil à votre Centre technique Dremel local.

REMARQUE : L'utilisation de chargeurs ou de batteries autres que ceux vendus par Dremel annule la garantie.

CHARGEMENT DU PACK DE BATTERIE

INDICATEUR DE CHARGE

Cet outil est équipé d'un indicateur de niveau de batterie vous signalant son niveau de charge. Une batterie entièrement chargée est indiquée par un voyant vert. Quand la batterie se décharge, le voyant devient orange. Lorsque le voyant est rouge, cela signifie que la batterie est quasiment déchargée. Lorsque la batterie est à plat, l'outil s'éteint automatiquement. Il s'agit d'un arrêt soudain, à l'opposé d'un arrêt progressif de l'outil. Il vous suffit de recharger l'outil pour le réutiliser.

Voyant vert – 100 % de charge restante
Voyant orange – 50 % de charge restante
ou l'outil est utilisé dans des applications lourdes (faible tension de la batterie due à la consommation de courant).

Voyant rouge – 25 % de charge restante
Voyant rouge clignotant – l'outil va bientôt s'arrêter, ou la batterie est trop chaude ou trop froide pour être utilisée. Éteignez l'outil et laissez la batterie revenir à une température normale de fonctionnement avant de poursuivre.

887 CHARGEUR 3 HEURES 45 MINUTES

Votre outil Dremel Micro n'est pas chargé totalement quand il est expédié de l'usine. Assurez-vous de charger l'outil avant la première utilisation. Branchez la fiche de l'alimentation électrique sur le chargeur et branchez l'alimentation sur une prise murale standard. Placez l'outil dans le chargeur comme indiqué sur l'illustration 1. Les voyants bleus situés sur le dessus de l'outil commencent à s'allumer successivement en haut en bas pour indiquer que la batterie se charge. La charge s'arrêtera automatiquement quand l'outil est complètement chargé. Quand tous les voyants bleus sont éteints, cela signifie que la charge est terminée. À ce moment, le voyant de charge de la batterie doit être vert. Il est possible d'utiliser l'outil même si les voyants bleus s'allument alternativement de haut en bas. Il peut falloir plus de temps pour que les voyants bleus cessent de défiler en fonction de la température.

L'objectif de ces voyants en défilement est d'indiquer que l'outil se charge. Il n'indique pas exactement quand la charge est complète. Les voyants bleus cesseront de clignoter plus vite si l'outil n'est pas complètement déchargé. Dans ce cas, le voyant de charge de la batterie pourrait être vert, orange ou vert. Quand la batterie est entièrement chargée, vous pouvez laisser l'outil sur le chargeur.



ILLUSTRATION 1

- A. Chargeur
- B. Prise pour l'alimentation
- C. Alimentation électrique
- D. Prise Jack pour le chargeur

GENERALITES

L'outil multifonctions Dremel est un outil de précision de très grande qualité, capable d'accomplir des tâches minutieuses et complexes. La palette étendue d'accessoires et d'adaptations Dremel permet d'effectuer une grande diversité de travaux, notamment le ponçage, la sculpture et la gravure, ainsi que le défonçage, la découpe, le nettoyage et le polissage.

REMARQUE : Le Dremel Micro n'est pas compatible avec les adaptations DREMEL.

ILLUSTRATION 2

- A. Bouton de verrouillage de l'arbre
- B. Bouton Marche/Arrêt
- C. Clé de pince
- D. Boutons de commande de la vitesse
- E. Voyant de charge de la batterie
- F. Bornes de charge
- G. Voyants de commande de vitesse et d'indication de charge
- H. Rangement des accessoires
- I. Orifices de ventilation
- J. Chargeur
- K. Prise pour l'alimentation
- L. Prise Jack pour le chargeur
- M. Zone conique de saisie avec revêtement souple
- N. Eclairage frontal par LED
- O. Alimentation électrique
- P. Ecrou de blocage

PINCES PORTE-EMBOU

Les accessoires Dremel disponibles pour l'outil multifonctions sont fournis avec différentes tailles de queues. Quatre tailles de pince sont disponibles pour les différentes queues. Ces tailles sont identifiées par les bagues au dos de la pince.

ILLUSTRATION 3

- A. Ecrou de blocage
- B. Pince 3,2 mm sans bague (480)
- C. Anneaux d'identification
- D. Pince 0,8 mm avec une bague (483)
- E. Pince 1,6 mm avec deux bagues (482)
- F. Pince 2,4 mm avec trois bagues (481)

REMARQUE : Nos coffrets n'incluent pas systématiquement les quatre tailles de pinces. Les pinces sont disponibles séparément.

Utilisez systématiquement la pince correspondant au diamètre de queue de l'accessoire que vous projetez d'employer. N'engagez pas de queue de grand diamètre dans une pince de diamètre plus petit.

CHANGEMENT DE PINCE

ILLUSTRATION 4A

- A. Clé
- B. Bouton de verrouillage de l'arbre
- C. Ecrou de blocage

- D. Sens de desserrage
- E. Sens de serrage

1. Appuyez sur le bouton de blocage d'arbre, maintenez et tournez l'arbre à la main jusqu'à ce qu'il s'enclenche. N'actionnez pas le bouton de blocage tant que l'outil multifonctions n'est pas complètement arrêté.
2. Lorsque le bouton de blocage d'arbre est enfoncé, desserrez et enlevez l'écrou de blocage. Utilisez la clé de pince si nécessaire.
3. Récupérez la pince en la poussant hors de l'écrou.
4. Engagez à fond la nouvelle pince appropriée dans l'arbre, puis repositionnez et resserrez à la main l'écrou de blocage. Ne serrez pas complètement l'écrou en l'absence d'embut ou d'accessoire.

CHANGEMENT D'ACCESSOIRE

ILLUSTRATION 4B

1. Appuyez sur le bouton de blocage d'arbre, maintenez et tournez l'arbre à la main jusqu'à ce qu'il s'enclenche. N'actionnez pas le bouton de blocage tant que l'outil multifonctions n'est pas complètement arrêté.
2. Lorsque le bouton de blocage d'arbre est enfoncé, desserrez l'écrou de blocage (sans l'enlever). Utilisez la clé de pince si nécessaire.
3. Engagez à fond l'embut ou la queue d'accessoire dans la pince.
4. Le bouton de blocage d'arbre étant toujours enfoncé, serrez à la main l'écrou de blocage jusqu'à ce que l'embut ou la queue de l'accessoire soit bien serré dans la pince.

REMARQUE : Lisez impérativement les instructions d'utilisation fournies avec votre accessoire Dremel.

Utilisez uniquement des accessoires testés par Dremel.

ACCESSOIRES D'ÉQUILIBRAGE

Pour tout travail de précision, il est important que tous les accessoires soient équilibrés (comme les pneus de votre voiture, par exemple). Pour redresser ou équilibrer un accessoire, desserrez légèrement l'écrou de blocage et faites pivoter d'un quart de tour l'accessoire ou l'écrou. Resserrez l'écrou de blocage et utilisez l'outil rotatif. Vous pouvez juger de l'équilibrage de votre outil par le son qu'il produit et son comportement. Poursuivez les réglages de cette manière jusqu'à obtenir un équilibre optimal.

UTILISATION

COMMENT DÉMARRER

La première étape consiste à faire connaissance avec l'outil. Prenez-le, soupesez-le et cherchez son équilibre dans votre main. Sentez sous vos doigts la partie conique du corps. Celle-ci permet de tenir l'outil comme un crayon.

Ne tournez jamais l'outil vers votre visage, orientez-le vers l'extérieur. Des accessoires qui ont pu être endommagés lors de la manipulation



peuvent être violemment projetés sous l'effet de la vitesse.

Lorsque vous tenez l'outil, évitez d'obstruer les orifices de ventilation avec vos mains. Cette obstruction peut provoquer une surchauffe du moteur.

IMPORTANT ! Effectuez un essai sur une chute pour découvrir comment l'outil se comporte à haute vitesse. Ayez à l'esprit que votre outil multifonctions sera le plus performant à sa vitesse de travail, avec l'accessoire et la fixation Dremel appropriés. Si possible, évitez toute pression sur l'outil pendant son utilisation. Au contraire, appliquez légèrement l'accessoire en rotation à l'endroit voulu sur la surface à travailler. Concentrez-vous sur le guidage de l'outil sur la pièce en n'appliquant qu'une très légère pression de la main. Laissez l'accessoire faire le travail. Il est généralement préférable d'effectuer une série de passes avec l'outil plutôt que d'effectuer la totalité de la tâche en une seule passe. Un contact léger permet un contrôle optimal et évite les risques d'erreur.

TENUE DE L'OUTIL

Pour maîtriser l'outil multifonctions dans les travaux de précision, tenez-le comme un crayon, entre le pouce et l'index. ILLUSTRATION 5 La méthode de maintien de type «golf» est appliquée pour les opérations plus difficiles telles que le ponçage ou la découpe.

ILLUSTRATION 6

VITESSES DE FONCTIONNEMENT

ILLUSTRATION 7

- A. Boutons de commande de la vitesse
- B. Voyants de commande de vitesse et d'indication de charge

Pour sélectionner la vitesse la mieux adaptée à chaque tâche, procédez à des tests sur un matériau d'essai.

BOUTON MARCHE/ARRÊT

Pour allumer l'outil, utiliser le bouton bleu Marche/arrêt situé au-dessus de la partie conique.

Pour mettre l'outil sous tension, pressez et débloquez le bouton bleu Marche/arrêt. L'outil commencera à fonctionner à un régime de 15 000 tr/min et le voyant frontal s'allumera.

Si vous pressez le bouton Marche/arrêt sans le débloquer, ni l'outil ni le voyant frontal ne s'allumeront. Juste après la mise sous tension de l'outil, vous pouvez éteindre le voyant frontal. Il suffit pour cela de presser trois fois le bouton de commande de vitesse bleu (-) et le voyant frontal s'éteindra. À ce moment, le régime de l'outil sera réglé sur 5 000 tr/min. Pour rallumer le voyant frontal, éteignez l'outil et rallumez-le.

Pour mettre l'outil hors tension, pressez et débloquez le bouton bleu Marche/arrêt. Si pour une raison quelconque, le bouton Marche/arrêt ne fonctionne pas, il est toujours possible d'éteindre l'outil de la manière suivante :

Pressez le bouton bleu de commande de vitesse (-) pour régler le régime de l'outil sur sa valeur la plus basse (5 000 tr/min).

Maintenez le bouton bleu de commande de vitesse (-) pressé pendant 5 secondes.

CONTRÔLE ÉLECTRONIQUE

L'outil est équipé d'un système de contrôle électronique interne optimisant les performances du moteur et de la batterie en limitant l'intensité distribuée à l'outil lors de surcharges ou de calage. Si l'outil reste bloqué trop longtemps ou si vous courbez l'embout dans la pièce sur laquelle vous travaillez, notamment à vitesse élevée, l'outil se met hors tension automatiquement grâce à la sécurité intégrée. Si cette situation se présente, il suffit de retirer l'outil du matériau dans lequel vous êtes bloqué, de le rallumer et d'ajuster la vitesse, si nécessaire, avant de poursuivre. Lorsque la batterie est presque déchargée, il est possible que l'outil s'arrête automatiquement plus fréquemment que d'habitude. Dans ce cas, il est temps de recharger l'outil.

BOUTONS DE COMMANDE DE LA VITESSE

Votre Dremel Micro est équipé de boutons de commande de la vitesse. Il est possible d'ajuster la vitesse en cours d'utilisation en pressant les boutons bleus (+) ou (-) situés sur le dessus du compartiment de batterie. La vitesse augmentera par incréments de 5000 tr/min, d'un minimum de 5000 tr/min à un maximum de 28 000 tr/min. Les voyants situés à proximité des boutons bleus s'allumeront en fonction de la vitesse choisie. Chaque fois que l'outil est éteint, la vitesse réglée revient à une valeur moyenne (15 000 tr/min), de sorte qu'il peut s'avérer nécessaire d'augmenter/diminuer la vitesse selon la valeur utilisée précédemment (par exemple, 28 000 tr/min) pour reprendre un travail déjà commencé.

Vous pouvez utiliser les tableaux des pages 4–7 pour déterminer la vitesse correcte en fonction du matériau travaillé et de l'accessoire utilisé. Ces tableaux vous permettent de choisir en un coup d'œil l'accessoire correct et la vitesse optimale.

La vitesse de l'outil rotatif est réglable à l'aide des boutons bleus de commande de vitesse.

Paramètres de rotation approximatifs

Réglage de la vitesse	Plage de vitesses
5	5.000 tr/min
10	10.000 tr/min
*15	15.000 tr/min
20	20.000 tr/min
28	28.000 tr/min

* 15 est le réglage maximum pour les brosses métalliques

Besoins de faibles vitesses

Néanmoins, certains matériaux (des plastiques spécifiques et les métaux précieux, par exemple) nécessitent des vitesses relativement faibles, car la friction des accessoires génère de la chaleur qui peut les endommager.

Les faibles vitesses (inférieure ou égale à 15 000 tr/min) conviennent en général aux travaux de polissage avec les accessoires de polissage en feutre. Elles sont aussi recommandées pour les projets délicats comme les travaux sur coquille d'œuf, les fines sculptures sur bois ou les pièces fragiles de maquettes.



ATTENTION TOUTES LES APPLICATIONS DE BROSSAGE NÉCESSITENT DES VITESSES RÉDUITES AFIN D'ÉVITER L'ARRACHEMENT DE FILS MÉTALLIQUES.

Les vitesses supérieures sont mieux adaptées à la sculpture, le découpage, la mise en forme, la découpe de lambris ou de feuillures en bois. Les bois durs, les métaux et le verre nécessitent aussi un fonctionnement à vitesse élevée, tout comme les opérations de perçage.

Beaucoup d'applications et d'accessoires de notre gamme fourniront les meilleures performances à pleine vitesse, mais pour certains matériaux, accessoires ou certaines applications, vous aurez besoin de vitesses plus lentes, ce qui explique pourquoi nous proposons des modèles à vitesse variable.

Pour vous aider à déterminer la vitesse de fonctionnement optimale selon les différents matériaux et accessoires, nous avons conçu une série de tableaux qui figurent aux pages 4, 5, 6 et 7. En se référant à ces tableaux, vous découvrirez les vitesses recommandées pour chaque type d'accessoire. Lisez bien ces tableaux pour vous familiariser avec eux.

En fin de compte, la meilleure façon de déterminer la vitesse correcte pour un matériau est de travailler pendant quelques minutes sur une chute, même après avoir consulté les tableaux. Vous apprendrez rapidement qu'une vitesse plus lente ou plus rapide est plus efficace tout en observant ce qui se passe lorsque vous effectuez une passe ou deux à des vitesses différentes. Lorsque vous travaillez sur du plastique, par exemple, commencez à vitesse lente et augmentez la vitesse jusqu'à ce que le plastique fonde au point de contact. Ensuite, réduisez la vitesse légèrement pour obtenir la vitesse de travail optimale.

Quelques règles de base concernant la vitesse :

1. Le plastique et les autres matériaux qui fondent à basse température doivent être coupés à des vitesses réduites.
2. Le polissage, le lustrage et le nettoyage avec tout type de brosse métallique doivent être effectués à des vitesses inférieures à 15 000 tr/min, afin de ne pas endommager la brosse et projeter des fils vers l'utilisateur.
3. Le bois doit être coupé à vitesse élevée.
4. Le fer ou l'acier doivent être coupés à vitesse élevée. Si une fraise en acier haute vitesse commence à vibrer, cela signifie généralement que sa vitesse de rotation est trop faible.
5. L'aluminium, ainsi que les alliages de cuivre, de plomb, de zinc et d'étain peuvent être coupés à diverses vitesses selon le type de découpe effectuée. Appliquez de la paraffine ou un lubrifiant approprié sur la fraise afin d'éviter l'adhérence de déchets de coupe sur les tranchants de la fraise.

Une pression accrue sur l'outil ne constitue pas la solution si celui-ci n'offre pas les performances souhaitées. Il vous faudra peut-être utiliser un accessoire différent ou ajuster la vitesse pour résoudre le problème. Appuyer sur l'outil n'est pas d'une grande aide.

Il est possible d'utiliser votre Dremel Micro avec tous les accessoires Dremel, à l'exception des fraises. Bien que l'outil fonctionne avec les disques à tronçonner, sa vitesse réduite ne permettra pas de travailler de manière optimale. Ces disques sont recommandés pour la découpe de matériaux tendres comme le bois ou le plastique, mais pas pour les métaux. Le Micro n'est pas compatible avec les adaptations de la gamme Dremel (adaptations se vissant à l'extrémité d'un outil rotatif).

Faites travailler la vitesse à votre place !

PROTECTION ANTI-CALAGE

Cet outil dispose d'un système anti-calage destiné à protéger le moteur et la batterie. Si vous appliquez une pression trop importante sur l'outil pendant trop longtemps ou si vous coincez l'embout dans une pièce, en particulier à vitesse élevée, le moteur s'arrête. Il vous suffit d'enlever l'outil de la pièce dans lequel il est coincé pour que l'outil recommence à tourner à la vitesse sélectionnée. S'il continue de se bloquer pendant plus de cinq secondes, l'outil s'éteint. Cette fonctionnalité supplémentaire offre une protection accrue du moteur et de la batterie contre tout endommagement. Lorsque la batterie est presque déchargée, il est possible que l'outil s'arrête automatiquement plus fréquemment que d'habitude. Dans ce cas, il est temps de recharger la batterie.

ENTRETIEN

Toute opération d'entretien préventif effectuée par du personnel non autorisé peut entraîner le positionnement incorrect de composants internes et présenter des risques graves. Nous recommandons de confier les opérations d'entretien de l'outil à un Centre Technique Dremel. Pour éviter les blessures résultant d'un démarrage accidentel ou d'un choc électrique, débranchez systématiquement l'outil de la source d'alimentation avant les opérations de réparation ou de nettoyage.

NETTOYAGE

ATTENTION POUR ÉVITER LES ACCIDENTS, DÉBRANCHEZ TOUJOURS L'OUTIL ET/OU LE CHARGEUR DE L'ALIMENTATION SECTEUR AVANT LE NETTOYAGE. *Pour nettoyer efficacement l'outil, utilisez de l'air comprimé. Dans ce cas, portez systématiquement des lunettes de protection.*

Les orifices de ventilation et les curseurs des interrupteurs doivent être tenus propres et exempts de corps étrangers. Ne tenez pas de nettoyer l'outil en insérant des objets pointus à travers les orifices de ventilation.

ATTENTION CERTAINS DÉTERGENTS ET SOLVANTS ENDOMMAGENT LES PIÈCES EN PLASTIQUE. Il s'agit notamment des produits suivants : le tétrachlorure de carbone, les solvants chlorés, l'ammoniaque et les détergents domestiques qui contiennent de l'ammoniaque.



REPARATION ET GARANTIE

ATTENTION CET OUTIL NE CONTIENT AUCUNE PIÈCE REMPLAÇABLE PAR L'UTILISATEUR. TOUTE OPÉRATION D'ENTRETIEN PRÉVENTIF EFFECTUÉE PAR DU PERSONNEL NON AUTORISÉ PEUT ENTRAÎNER LE RACCORDÉMENT INCORRECT DE COMPOSANTS INTERNES ET PRÉSENTER DES RISQUES GRAVES. *Nous recommandons de confier les opérations d'entretien de l'outil à un Centre Technique Dremel. À l'attention du personnel de dépannage : Débranchez l'outil et/ou le chargeur de la sous-alimentation avant toute opération de dépannage.*

Ce produit DREMEL fait l'objet d'une garantie conforme aux réglementations légales en vigueur dans votre pays ; les dommages résultant de l'usure normale, d'une surcharge ou d'une utilisation inappropriée sont exclus de la garantie.

En cas de réclamation, envoyez l'outil ou le chargeur non démonté avec le justificatif d'achat à votre revendeur.

CONTACTER DREMEL

Pour plus d'informations sur la gamme de produits, le support technique et l'assistance téléphonique de la société Dremel, rendez-vous sur le site www.dremel.com.

Dremel Europe, P.O. Box 3267, 4800 DG Breda, Pays-Bas

TRADUZIONE DELLE ISTRUZIONI ORIGINALI

SIMBOLI USATI



LEGGERE QUESTE ISTRUZIONI



USARE PROTEZIONE ACUSTICA



USARE PROTEZIONE PER GLI OCCHI



USARE UNA MASCHERA ANTIPOLVERE

ISTRUZIONI GENERALI DI SICUREZZA PER ELETTROUTENSILI



ATTENZIONE LEGGERE TUTTE LE AVVERTENZE E LE ISTRUZIONI DI SICUREZZA.

L'inosservanza delle avvertenze e delle istruzioni può

determinare scosse elettriche, incendi e/o lesioni gravi. Conservare tutte le avvertenze e le istruzioni per consultazioni future.

Il termine "elettroutensile" nelle avvertenze fa riferimento allo strumento azionato tramite corrente elettrica (dotato di cavo) o allo strumento azionato a batteria (senza cavo).

SICUREZZA DELL'AREA DI LAVORO

- L'area di lavoro deve essere sempre pulita e ben illuminata. Le aree di lavoro in disordine e non illuminate favoriscono gli incidenti.
- Evitare d'impiegare l'elettrotensile in ambienti soggetti al rischio di esplosioni e nei quali si trovino liquidi, gas o polveri infiammabili. Gli elettrotensili producono scintille che possono far infiammare la polvere o i gas.
- Tenere lontani i bambini e terze persone durante l'impiego dell'elettrotensile. Eventuali distrazioni potranno comportare la perdita del controllo sull'elettrotensile.

SICUREZZA ELETTRICA

- La spina per la presa di corrente dovrà essere adatta alla presa. Evitare assolutamente di apportare modifiche alla spina. Non impiegare spine adattatrici assieme ad elettrotensili con collegamento a terra. Le spine non modificate e le prese adatte riducono il rischio di scosse elettriche.
- Evitare il contatto fisico con superfici collegate a terra, come tubi, radiatori, cucine elettriche e frigoriferi. Sussiste un maggior rischio di scosse elettriche nel momento in cui il corpo è messo a massa.
- Custodire l'elettrotensile al riparo dalla pioggia o dall'umidità. L'eventuale infiltrazione di acqua in un elettrotensile aumenterà il rischio di scosse elettriche.
- Non usare il cavo per scopi diversi da quelli previsti. Non usare mai il cavo per trasportare o trainare l'elettrotensile oppure per togliere la spina dalla presa di corrente. Non avvicinare il cavo a fonti di calore, olio, spigoli taglienti e parti mobili. I cavi danneggiati o aggrovigliati aumentano il rischio di scosse elettriche.
- Qualora si usi l'elettrotensile all'aperto, impiegare cavi di prolunga omologati per l'impiego all'esterno. L'uso di un cavo omologato per l'impiego all'esterno riduce il rischio di scosse elettriche.
- Qualora si usi l'elettrotensile in un luogo umido, servirsi di un interruttore differenziale (ELCB). L'uso di un interruttore differenziale riduce il rischio di scosse elettriche.

SICUREZZA PERSONALE

- È indispensabile essere sempre vigili, concentrarsi su ciò che si sta facendo ed esercitare il buon senso quando si utilizza un elettrotensile. Non utilizzare l'utensile in caso di stanchezza o sotto l'effetto di droghe, bevande alcoliche e medicinali. Un attimo di distrazione durante l'uso

dell'elettrotensile potrebbe causare lesioni personali gravi.

- b. **Indossare i dispositivi di protezione individuale.** Indossare sempre una protezione per gli occhi. Indossando dispositivi di protezione come maschera antipolveri, scarpe di sicurezza antiscivolo, casco rigido oppure protezione acustica in base alle condizioni, si ridurrà il rischio di lesioni personali.
- c. **Impedire l'avvio accidentale.** Verificare che l'interruttore sia spento prima di collegare l'alimentazione e/o la batteria oppure prima di sollevare o trasportare l'utensile. Il fatto di tenere il dito sopra all'interruttore o di collegare l'elettrotensile acceso all'alimentazione di corrente favorisce gli incidenti.
- d. **Togliere tutte le chiavi di regolazione prima di accendere l'utensile.** Una chiave lasciata connessa a una parte rotante della macchina può provocare lesioni personali.
- e. **Non assumere posizioni scomode.** Mantenere sempre un punto d'appoggio ed un equilibrio adeguati. Ciò consentirà di controllare meglio l'elettrotensile in situazioni impreviste.
- f. **Indossare vestiti adeguati.** Non indossare vestiti larghi, né oggetti di gioielleria/bigiotteria. Tenere i capelli, i vestiti ed i guanti lontani dalle parti mobili. Vestiti larghi, gioielli o capelli lunghi potrebbero impigliarsi nelle parti mobili.
- g. **Se sono previsti dispositivi per la connessione a impianti di estrazione e raccolta di polveri, verificare che siano collegati e utilizzati correttamente.** L'utilizzo di tali dispositivi contribuisce a ridurre i rischi correlati alla presenza di polvere.
- h. **Quando si eseguono lavori in cui vi è pericolo che l'accessorio possa toccare cavi elettrici nascosti oppure il suo stesso cavo elettrico, tenere l'elettrotensile afferrandolo alle superfici di impugnatura isolate.** Il contatto con un cavo sotto tensione può mettere sotto tensione anche parti metalliche dell'utensile, causando una scossa elettrica.

UTILIZZO E CURA DEGLI ELETTROTENSILI

- a. **Non sforzare l'elettrotensile.** Utilizzare l'elettrotensile adatto all'applicazione. L'elettrotensile realizzerà un lavoro migliore e più sicuro alla potenza per cui è previsto.
- b. **Non utilizzare l'elettrotensile se l'interruttore non determina l'attivazione e la disattivazione.** Un elettrotensile non controllabile tramite interruttore è pericoloso e deve essere riparato.
- c. **Scollegare la spina dall'alimentazione e/o la batteria dall'elettrotensile prima di eseguire qualunque regolazione, sostituire gli accessori o riporre gli elettrotensili.** Tali misure di sicurezza preventive ridurranno il rischio di avvio accidentale dell'elettrotensile.
- d. **Quando gli elettrotensili non vengono utilizzati, conservarli fuori dalla portata dei bambini e non consentirne l'uso a persone che non conoscono l'elettrotensile e le presenti istruzioni per il suo**

funzionamento. Gli elettrotensili sono pericolosi se utilizzati da persone inesperte.

- e. **Effettuare la manutenzione degli elettrotensili.** Verificare l'assenza di disallineamenti o inceppamenti nelle parti mobili, l'assenza di rotture delle parti e qualsiasi altra condizione che possa compromettere il funzionamento degli elettrotensili. Prima di iniziare l'impiego, far riparare le parti danneggiate. Numerosi incidenti derivano dalla scadente manutenzione degli elettrotensili.
- f. **Mantenere gli utensili da taglio sempre affilati e puliti.** Gli utensili da taglio sottoposti alla corretta manutenzione e con taglienti affilati presentano una minore probabilità di inceppamento e sono più facili da controllare.
- g. **Utilizzare l'elettrotensile, gli accessori, le punte, ecc. in conformità con le presenti istruzioni, tenendo presenti le condizioni di lavoro e le operazioni da eseguire.** L'impiego dell'elettrotensile per usi diversi da quelli consentiti potrebbe dar luogo a situazioni di pericolo.

TRATTAMENTO ACCURATO E USO CORRETTO DEGLI UTENSILI A BATTERIA

- a. **Ricaricare solo con il caricatore specificato dal costruttore.** Un caricabatterie adatto ad un tipo di batteria può creare rischio di incendio se usato con un altro tipo di batteria.
- b. **Usare gli strumenti a batteria solo con le apposite batterie specificate.** L'uso di altri tipi di batterie può creare rischio di lesioni e di incendio.
- c. **Quando la batteria non è in uso, tenerla lontano da oggetti metallici quali fermagli, monete, chiavi, chiodi, viti o altri piccoli oggetti in metallo che possono creare un collegamento da un terminale all'altro.** La formazione di cortocircuito tra i terminali della batteria può provocare incendi o ustioni.
- d. **In caso di utilizzo non corretto, dalla batteria può uscire del liquido; evitare di toccarlo.** In caso di contatto accidentale, sciacquare con acqua. Se il liquido entra a contatto con gli occhi, contattare un medico. Il liquido fuoriuscito dalla batteria può causare irritazione o ustioni.

ASSISTENZA

- a. **Far riparare l'elettrotensile da personale specializzato e solo impiegando pezzi di ricambio identici.** Tali accorgimenti consentiranno di conservare la sicurezza dell'elettrotensile.

ISTRUZIONI DI SICUREZZA PER TUTTE LE APPLICAZIONI

ISTRUZIONI DI SICUREZZA GENERALI PER LAVORI DI LEVIGATURA, LEVIGATURA CON CARTA VETRATA, LAVORI CON SPAZZOLE METALLICHE, LUCIDATURA E TRONCATURA

- a. **Questo elettrotensile è destinato all'uso quale levigatrice, smerigliatrice, spazzola**



a fili metallici, dispositivo per lucidare, dispositivo da intaglio o troncatrice. **Attenersi a tutte le avvertenze di pericolo, istruzioni, rappresentazioni e dati che si ricevono insieme all'elettrotensile.** *In caso di mancata osservanza delle seguenti istruzioni vi è il pericolo di provocare una scossa elettrica, di sviluppare incendi e/o di provocare seri incidenti.*

- b. **Non utilizzare nessun accessorio che la casa costruttrice non abbia esplicitamente previsto e raccomandato per questo elettrotensile.** *Il semplice fatto che un accessorio possa essere fissato al Vostro elettrotensile non è una garanzia per un impiego sicuro.*
- c. **La velocità nominale degli accessori per levigare deve essere almeno pari alla velocità massima contrassegnato sull'elettrotensile.** *Se gli accessori per levigare girano a una velocità maggiore rispetto a quella nominale, potrebbero rompersi, distaccarsi ed essere lanciati fuori.*
- d. **Il diametro esterno e lo spessore dell'accessorio montato devono corrispondere ai dati delle dimensioni dell'elettrotensile in dotazione.** *Non è possibile controllare in modo adeguato gli accessori di dimensioni errate.*
- e. **Le dimensioni di asse dei dischi, dei cilindri abrasivi o ogni altro accessorio devono essere correttamente corrispondenti al mandrino o alla pinza a espansione dell'elettrotensile.** *Gli accessori che non si adattano perfettamente al mandrino portamola dell'elettrotensile funzioneranno in modo non bilanciato, vibreranno troppo e potrebbero causare la perdita del controllo.*
- f. **I dischi montati su mandrino, i cilindri abrasivi, le taglierine o altri accessori devono essere integralmente inseriti nella pinza a espansione o nel mandrino.** *Se il mandrino non è sufficientemente fissato e/o l'oggetto del disco risulta troppo lungo, il disco montato potrebbe allentarsi ed essere espulso a velocità elevata.*
- g. **Non utilizzare mai portautensili od accessori danneggiati.** *Prima di ogni utilizzo ispezionare gli accessori, ad esempio la presenza di scheggiature o crepature sui dischi abrasivi, la presenza di incrinature sul cilindro abrasivo, eventuale logoramento o usura eccessiva, fili metallici allentati o crepati nelle spazzole. Se l'elettrotensile oppure l'accessorio impiegato dovesse sfuggire dalla mano e cadere, accertarsi che questo non abbia subito nessun danno oppure utilizzare un accessorio intatto. Una volta controllato e montato il portautensili o accessorio, far funzionare l'elettrotensile per la durata di un minuto con il numero massimo di giri avendo cura di tenersi lontani e di impedire anche ad altre persone presenti di avvicinarsi ai portautensili o accessorio in rotazione. Nella maggior parte dei casi i portautensili o accessori danneggiati si rompono nel corso di questo periodo di prova.*
- h. **Indossare abbigliamento di protezione. A seconda dell'applicazione in corso**
- utilizzare una visiera completa, maschera di protezione per gli occhi oppure occhiali di sicurezza. Per quanto necessario, portare maschere per polveri, protezione acustica, guanti di protezione oppure un grembiule speciale in grado di proteggervi da piccole particelle di levigatura o di materiale. *Gli occhi dovrebbero essere protetti da corpi estranei scaraventati per l'aria nel corso di diverse applicazioni. La maschera antipolvere e la maschera respiratoria devono essere in grado di filtrare la polvere provocata durante l'applicazione. Esponendosi per lungo tempo ad un rumore troppo forte vi è il pericolo di perdere l'udito.*
- i. **Avere cura di evitare che altre persone possano avvicinarsi alla zona in cui si sta lavorando.** *Ogni persona che entra nella zona di operazione deve indossare un abbigliamento protettivo personale. Frammenti del pezzo in lavorazione oppure utensili rotti possono volar via oppure provocare incidenti anche al di fuori della zona diretta di lavoro.*
- j. **Quando si eseguono lavori in cui vi è pericolo che l'accessorio impiegato possa arrivare a toccare cavi elettrici nascosti oppure anche il cavo elettrico dell'elettrotensile stesso, operare con l'elettrotensile afferrandolo sempre alle superfici di impugnatura isolate.** *Il contatto con un cavo sotto tensione può mettere sotto tensione anche parti metalliche dell'utensile, causando una scossa elettrica.*
- k. **Durante l'avvio, tenere sempre saldamente in mano/nelle mani l'utensile.** *Quando la coppia di reazione del motore accelera per raggiungere la massima velocità, può determinare una torsione dell'utensile.*
- l. **Ogni volta che sia fattibile, utilizzare morse a sostegno del pezzo in lavorazione.** *Non tenere mai il pezzo in lavorazione in una mano mentre si tiene nell'altra mano l'utensile in funzione. Bloccando a morsa un piccolo pezzo in lavorazione, è possibile utilizzare la mano/le mani per controllare l'utensile. I materiali tondi, ad esempio aste cilindriche, condutture o tubazioni, tendono a rotolare durante il taglio, con la possibilità che la punta si inceppi o salti verso l'utilizzatore.*
- m. **Tenere lontano il cavo di collegamento elettrico dall'accessorio in rotazione.** *Se si perde il controllo sull'elettrotensile vi è il pericolo di troncarsi o di colpire il cavo di collegamento elettrico e la Vostra mano o braccio può arrivare a toccare il portautensili o accessorio in rotazione.*
- n. **Mai appoggiare l'elettrotensile prima che il portautensili o l'accessorio impiegato non si sia fermato completamente.** *L'utensile in rotazione può entrare in contatto con la superficie di appoggio facendoVi perdere il controllo sull'elettrotensile.*
- o. **Dopo aver cambiato le punte o effettuato regolazioni, accertarsi che la ghiera della pinza a espansione, il mandrino o ogni altro dispositivo di regolazione siano saldamente serrati.** *Se i dispositivi di regolazione sono allentati, possono spostarsi in modo imprevisto, causando la perdita del controllo, mentre i componenti rotanti saranno lanciati con violenza.*





- p. **Mai trasportare l'elettrotensile mentre questo dovesse essere ancora in funzione.** Attraverso un contatto casuale l'utensile in rotazione potrebbe fare presa sugli indumenti oppure sui capelli dell'operatore e potrebbe arrivare a ferire seriamente il corpo dell'operatore.
- q. **Pulire regolarmente le feritoie di ventilazione dell'elettrotensile in dotazione.** Il ventilatore del motore attira polvere nella carcassa ed una forte raccolta di polvere di metallo può provocare pericoli di origine elettrica.
- r. **Non utilizzare mai l'elettrotensile nelle vicinanze di materiali infiammabili.** Le scintille possono far prendere fuoco questi materiali.
- s. **Non utilizzare mai accessori che richiedano refrigeranti liquidi.** L'utilizzo di acqua o di altri liquidi refrigeranti può provocare una scossa di corrente elettrica.

CONTRACCOLPO E RELATIVE AVVERTENZE DI PERICOLO

Il contraccolpo è l'improvvisa reazione all'inceppamento o all'aggancio di un disco rotante, un disco abrasivo, una spazzola o qualsiasi altro accessorio. L'inceppamento o l'aggancio provoca un arresto improvviso dell'accessorio rotante, che a sua volta spinge l'elettrotensile non più controllato nella direzione opposta alla rotazione dell'accessorio. Se p.es. un disco abrasivo resta agganciato o bloccato nel pezzo in lavorazione, il bordo del disco abrasivo che si abbassa nel pezzo in lavorazione può rimanere impigliato provocando in questo modo una rottura oppure un contraccolpo del disco abrasivo. Il disco abrasivo si avvicina o si allontana dall'operatore a seconda della direzione di rotazione che ha nel momento in cui si blocca. In tali situazioni è possibile che le mole abrasive possano anche rompersi. Un contraccolpo è la conseguenza di un utilizzo non appropriato oppure non corretto dell'elettrotensile. Esso può essere evitato soltanto prendendo misure adatte di sicurezza come dalla descrizione che segue.

- a. **Tenere sempre ben saldo l'elettrotensile e portare il proprio corpo e le proprie braccia in una posizione che Vi permetta di compensare le forze di contraccolpo.** Se si assumono le opportune precauzioni, l'operatore può tenere sotto controllo il contraccolpo.
- b. **Operare con particolare attenzione in prossimità di spigoli, spigoli taglienti ecc..** Avere cura di impedire che portautensili o accessori possano rimbalzare dal pezzo in lavorazione oppure possano rimanervi bloccati. L'utensile in rotazione ha la tendenza a rimanere bloccato in angoli, spigoli taglienti oppure in caso di rimbalzo. Ciò provoca una perdita del controllo oppure un contraccolpo.
- c. **Non connettere una lama di sega dentata.** Questo tipo di accessori provocano spesso un contraccolpo oppure la perdita del controllo sull'elettrotensile.
- d. **Inserire sempre la punta nel materiale nella stessa direzione di uscita del bordo di taglio dal materiale (ovvero la stessa**

- direzione di espulsione dei trucioli).** Se si inserisce l'utensile nella direzione errata, il bordo di taglio della punta uscirà dal pezzo in lavorazione ed eserciterà una trazione sull'utensile nella direzione dell'inserimento.
- e. **Quando si utilizzano lime rotative, dischi di taglio, taglierine ad alta velocità o taglierine a carburo di tungsteno, provvedere a bloccare saldamente a morsa il pezzo il lavorazione.** Se tali dischi si inclinano leggermente nella scanalatura, si inceppano e possono causare un contraccolpo. Se un disco di taglio si inceppa, generalmente si rompe. Quando una lima rotativa, una taglierina ad alta velocità o una taglierina al carburo di tungsteno si inceppano, possono saltare fuori dalla scanalatura e l'utilizzatore potrebbe perdere il controllo dell'utensile.
- f. **Mai avvicinare la propria mano nella zona degli utensili in rotazione.** Nel corso dell'azione di contraccolpo il portautensili o accessorio potrebbe passare sulla Vostra mano.
- g. **Evitare di avvicinarsi con il proprio corpo nella zona in cui l'elettrotensile viene mosso in caso di un contraccolpo.** Un contraccolpo provoca uno spostamento improvviso dell'elettrotensile che si sviluppa nella direzione opposta a quella della rotazione della mola abrasiva al punto di blocco.

PARTICOLARI AVVERTENZE DI PERICOLO PER OPERAZIONI DI LEVIGATURA E DI TRONCATURA

- a. **Utilizzare esclusivamente dischi del tipo consigliati per l'elettrotensile ed esclusivamente in relazione alle applicazioni consigliate.** Ad esempio, non levigare mai con la superficie laterale di un disco da taglio. Mole abrasive da taglio diritto sono previste per l'asportazione di materiale con il bordo del disco. Esercitando dei carichi laterali su questi utensili abrasivi vi è il pericolo di romperli.
- b. **Nel caso di coni abrasivi e spine con filettatura, utilizzare esclusivamente mandrini di dischi non danneggiati con una flangia di battuta non rilevata di corrette dimensioni e lunghezza.** I mandrini giusti ridurranno la possibilità di rotture.
- c. **Evitare di inceppare il disco da taglio o di esercitare una pressione eccessiva.** Non eseguire tagli eccessivamente profondi. Il disco sottoposto a sollecitazioni eccessive subisce un aumento del carico e diventa più soggetto a torsioni o agganci del disco nel taglio, nonché alla possibilità di contraccolpo oppure di rottura del disco.
- d. **Non collocare la mano in posizione allineata o posteriore rispetto al disco rotante.** Quando il disco, nel punto di funzionamento, si allontana dalla mano, il possibile contraccolpo potrebbe imprimere una spinta sul disco rotante e sull'elettrotensile verso l'operatore.
- e. **Se per qualsiasi motivo il disco si inceppa, si aggancia o interrompe un taglio, spegnere l'elettrotensile e tenerlo fermo fino a quando il disco si sarà**





fermato completamente. Non tentare mai di estrarre il disco abrasivo dal taglio in esecuzione perché si potrebbe provocare un contraccolpo. Individuare la causa dell'inzeppamento o dell'agganciamento del disco e assumere le misure correttive per eliminarla.

- f. Mai rimettere l'elettrotensile in funzione fintanto che esso si trovi ancora nel pezzo in lavorazione. Prima di continuare ad eseguire il taglio procedendo con la dovuta attenzione, attendere che il disco abrasivo da taglio diritto abbia raggiunto la massima velocità. In caso contrario è possibile che il disco resti agganciato, sbalzi dal pezzo in lavorazione oppure provochi un contraccolpo.
- g. Dotare di un supporto adatto pannelli oppure pezzi in lavorazione di dimensioni maggiori in modo da ridurre il rischio di un contraccolpo dovuto ad un disco abrasivo da taglio diritto che rimane bloccato. Pezzi in lavorazione di dimensioni maggiori possono piegarsi sotto l'effetto del proprio peso. Provvedere a munire il pezzo in lavorazione di supporti adatti al caso specifico sia nelle vicinanze del taglio di troncatura che in quelle del bordo.
- h. Operare con particolare attenzione in caso di «tagli dal centro» da eseguire in pareti già esistenti oppure in altre parti non visibili. Il disco abrasivo da taglio diritto che inizia il taglio sul materiale può provocare un contraccolpo se dovesse arrivare a trancare condutture del gas o dell'acqua, linee elettriche oppure oggetti di altro tipo.

AVVERTENZE DI PERICOLO SPECIFICHE PER LAVORI DI LEVIGATURA

- a. Non utilizzare fogli abrasivi eccessivamente sovradimensionati. Seguire le raccomandazioni del produttore quando si seleziona il foglio abrasivo. Fogli abrasivi che dovessero sporgere oltre il platello possono provocare incidenti oppure blocchi, strappi dei fogli abrasivi oppure contraccolpi.

AVVERTENZE DI PERICOLO SPECIFICHE PER LAVORI DI LUCIDATURA

- a. Evitare assolutamente che parti della cappa lucidata si staccino o alle cordicelle di fissaggio di muoversi liberamente. Raccogliere per bene oppure tagliare le cordicelle di fissaggio ad una lunghezza adatta. Cordicelle di fissaggio che girino con la cappa possono far presa sulle dita dell'operatore oppure rimanere impigliate nel pezzo in lavorazione.

AVVERTENZE DI PERICOLO SPECIFICHE PER LAVORI CON CARTA A VETRO

- a. Tenere presente che la spazzola metallica perde pezzi di fil di ferro anche durante il comune impiego. Non sottoporre i fili metallici a carico troppo elevato esercitando una pressione troppo alta. Pezzi di fil di ferro scaraventati per l'aria

possono penetrare molto facilmente attraverso indumenti sottili e/o la pelle.

- b. Prima di utilizzare le spazzole, attendere che esse funzionino a velocità di esercizio per almeno un minuto, durante il quale nessuno deve trovarsi davanti o in linea con la spazzola. Durante la fase preparatoria, saranno rilasciate setole o fili allentati.
- c. Indirizzare lontano dalle persone il flusso del rilascio dalla spazzola metallica rotante. Durante l'utilizzo di queste spazzole, è possibile il rilascio a grande velocità di piccole particelle e sottili frammenti di filo, che potrebbero penetrare nella pelle.
- d. Impiegando una calotta di protezione si impedisce che la calotta di protezione e la spazzola metallica possano toccarsi. I diametri delle spazzole a disco e delle spazzole a tazza possono essere aumentati attraverso forze di pressione e tramite l'azione di forze centrifugali.
- e. Non superare 15000 min⁻¹ in caso di utilizzo di spazzole metalliche.

ATTENZIONE NON LAVORARE MAI CON MATERIALI CONTENENTI AMIANTO (L'AMIANTO È RITENUTO MATERIALE CANCEROGENO).

ATTENZIONE PRENDERE DEI PROVVEDIMENTI APPROPRIATI IN CASO CHE DURANTE IL LAVORO DOVESSERO SVILUPParsi POLVERI DANNOSI PER LA SALUTE, INFIAMMABILI OPPURE ESPLOSIVE (ALCUNE POLVERI SONO CONSIDERATE CANCEROGENE); PORTARE UNA MASCHERA DI PROTEZIONE CONTRO LA POLVERE ED UTILIZZARE UN SISTEMA DI ASPIRAZIONE POLVERE/TRUCIOLI QUANDO È COLLEGATO.

AMBIENTE

SMALTIMENTO

L'elettrotensile, gli accessori e l'imballaggio devono essere conferiti al riciclaggio ecocompatibile.

SOLO PER I PAESI EUROPEI



Non gettare elettrotensili dismessi tra i rifiuti domestici. Conformemente agli indirizzi della direttiva europea 2012/967/CE sui rifiuti di apparecchiature elettriche ed elettroniche (RAEE) e alla legge attuativa nazionale, gli elettrotensili diventati inservibili devono essere raccolti separatamente e smaltiti in modo corretto dal punto di vista ambientale.



DATI TECNICI

DATI TECNICI GENERALI

Tensione di alimentazione.	7,2 V
Amperaggio	1 Ah
Velocità a vuoto	n. 5000 – 28000 min ⁻¹
Velocità dei giri	n 28000 /min
Capacità della pinza	0,8 mm, 1,6 mm, 2,4 mm, 3,2 mm

SPECIFICHE DEL CARICABATTERIE

Ingresso	230-240 V, 50-60 Hz, 26 W
Uscita	3,6-10,8 V, 1,5 A

CAVI DI PROLUNGA

Utilizzare esclusivamente cavi di prolunga completamente svolti con portata minima di 5 amp.

MONTAGGIO

SPEGNERE SEMPRE L'UTENSILE PRIMA DI SOSTITUIRE GLI ACCESSORI, I MANDRINI O DI PROCEDERE A OPERAZIONI DI MANUTENZIONE.

NOTE IMPORTANTI SULLA CARICA

1. Il caricabatteria è stato progettato per la ricarica rapida delle batterie solo quando la temperatura di queste è compresa tra 0 °C e 45 °C. Se la batteria è troppo calda o troppo fredda, il caricabatteria non ricarica rapidamente la batteria. (Ciò può succedere se le batterie sono calde a seguito di un uso intenso). Quando la temperatura delle batterie rientra tra 0 °C e 45 °C, il caricabatteria inizierà a ricaricarle automaticamente.
2. Un'apprezzabile riduzione dell'autonomia dopo ogni ricarica può significare che le batterie stanno esaurendosi e devono quindi essere sostituite.
3. Non dimenticare di scollegare il caricabatteria durante il periodo di immagazzinaggio.
4. Se l'utensile non si carica correttamente:
 - a. controllare la tensione nella presa collegando altri dispositivi elettrici;
 - b. controllare se la presa è comandata da un interruttore dell'impianto di illuminazione che esclude la presa stessa quando le luci vengono spente;
 - c. Verificare la presenza di sporco nella base per la messa in carica e nei terminali di alimentazione. All'occorrenza pulirli con ovatta e alcol;
 - d. Se l'utensile non si carica ancora correttamente, portare o inviare l'utensile ad un centro di assistenza Dremel locale.

N.B.: L'uso di caricabatterie o di batterie non forniti da Dremel può invalidare la garanzia.

MESSA IN CARICA DELLA BATTERIA

INDICATORE DEL COMBUSTIBILE

Questo utensile è dotato di un indicatore di livello del combustibile che indica la carica della batteria. La luce verde indica che la batteria è

completamente carica. La luce diventa arancione quando la batteria inizia a scaricarsi. Quando la luce è rossa, la batteria è quasi completamente scarica. Quando la batteria è completamente scarica, l'utensile si spegne automaticamente. Ciò comporterà un arresto improvviso e non uno spegnimento graduale dell'utensile. Ricaricare l'utensile e riutilizzarlo.

Luce verde – 100% di carica rimanente.

Luce arancione – 50% di carica rimanente oppure l'utensile viene utilizzato da applicazioni intensive (bassa tensione della batteria a causa dell'assorbimento di corrente).

Luce rossa – 25% di carica rimanente.

Luce rossa lampeggiante - l'utensile sta per spegnersi oppure la batteria è troppo calda o troppo fredda per poter essere usata. Spegnerne l'utensile e lasciare che la batteria torni a una temperatura normale prima di riprendere l'uso.

887 CARICA DA 3 ORE 45 MINUTI

Dremel Micro non viene fornito dalla fabbrica completamente carico. Verificare di caricare l'utensile prima del primo utilizzo. Collegare lo spinotto dell'adattatore elettrico alla base di messa in carica e inserire la spina dell'adattatore in una presa di corrente domestica. Posizionare l'utensile nella base di ricarica come illustrato in figura 1. I LED blu sul lato superiore dell'alloggiamento dell'utensile inizieranno a scorrere in alto/basso per segnalare che la batteria si sta ricaricando. La messa in carica si arresterà automaticamente quando l'utensile sarà totalmente ricaricato. Quando tutti i LED sono spenti la messa in carica è terminata. A questo punto la luce della carica della batteria diventa verde. È possibile utilizzare l'utensile anche quando i LED blu stanno ancora scorrendo in alto/basso. I LED blu potranno necessitare di un po' di tempo prima di smettere di scorrere, a seconda della temperatura.

Lo scopo del movimento dei LED blu è quello di indicare che l'utensile si sta ricaricando. Non indica il punto esatto del livello di ricarica. I LED blu smetteranno di lampeggiare più rapidamente se l'utensile non era completamente scarico. In questo caso la luce di carica della batteria potrebbe essere verde, arancione o rossa. Quando la batteria è completamente carica è possibile lasciare l'utensile nella base per la messa in carica.

FIGURA 1

- A. Base di ricarica
- B. Uscita di alimentazione
- C. Adattatore elettrico
- D. Spinotto per l'uscita della base di ricarica

GENERALE

Il multiutensile Dremel è uno strumento di precisione di alta qualità, adatto per lavori dettagliati e complessi. La vasta gamma di accessori e complementi Dremel permette di svolgere i più svariati lavori. Tra questi, levigatura, intaglio, incisione e fresatura, taglio, pulitura e lucidatura.

N.B.: Dremel Micro non è compatibile con i complementi.



FIGURA 2

- A. Pulsante di blocco albero
- B. Pulsante on/off
- C. Chiave di serraggio
- D. Pulsanti di controllo della velocità
- E. Luce di ricarica della batteria
- F. Terminali di messa in carica
- G. Luci di controllo della velocità e dell'indicatore della ricarica
- H. Alloggiamento accessorio
- I. Aperture di aerazione
- J. Base di ricarica
- K. Uscita di alimentazione
- L. Spinotto per l'uscita della base di ricarica
- M. Zona impugnatura rastremata con impugnatura morbida
- N. LED anteriori
- O. Adattatore elettrico
- P. Ghiera di serraggio

PINZE

Gli accessori Dremel previsti per il multiutensile hanno gambi di diverse dimensioni. Sono disponibili quattro pinze di dimensioni diverse per le varie dimensioni dei gambi. Le dimensioni delle pinze sono identificate dagli anelli presenti alla base delle pinze stesse.

FIGURA 3

- A. Ghiera di serraggio
- B. Pinza da 3,2 mm senza anello (480)
- C. Anelli di identificazione
- D. Pinza da 0,8 mm con un anello (483)
- E. Pinza da 1,6 mm con due anelli (482)
- F. Pinza da 2,4 mm con tre anelli (481)

N.B.: Alcuni kit multiutensile possono non includere le pinze nelle quattro dimensioni. Le pinze sono comunque disponibili separatamente. Usare sempre la pinza che si adatta alle dimensioni del gambo e dell'accessorio che si intende usare. Non forzare un accessorio con gambo di diametro superiore della pinza.

SOSTITUZIONE PINZE

FIGURA 4A

- A. Chiave
 - B. Pulsante di blocco albero
 - C. Ghiera di serraggio
 - D. Allentare
 - E. Serrare
1. Premere il pulsante di blocco dell'albero e, tenendolo premuto, ruotare l'albero a mano fino a che non si blocca. Non azionare il pulsante di blocco dell'albero mentre il multiutensile sta girando.
 2. A pulsante di blocco dell'albero azionato, svitare e smontare la ghiera della pinza. Se necessario utilizzare la chiave di serraggio.
 3. Estrarre la pinza liberandola dall'albero.
 4. Inserire la pinza della dimensione desiderata nell'albero e serrare la ghiera di serraggio. Non serrare completamente la ghiera in assenza di punta o accessorio.

SOSTITUZIONE ACCESSORI

FIGURA 4B

1. Premere il pulsante di blocco dell'albero

e ruotare l'albero a mano fino a che non si aggancia al bloccaggio dell'albero. Non azionare il pulsante di blocco dell'albero mentre il multiutensile sta girando.

2. A pulsante di blocco dell'albero azionato, allentare (ma non rimuovere) la ghiera di serraggio. Se necessario utilizzare la chiave di serraggio.
3. Inserire il gambo della punta o dell'accessorio interamente nella pinza.
4. A pulsante di blocco dell'albero azionato, serrare la ghiera di serraggio fino a che il gambo della punta/accessorio non è bloccato.

N.B.: leggere le istruzioni fornite con gli accessori Dremel per ulteriori informazioni sull'utilizzo.

Utilizzare esclusivamente accessori Dremel testati e ad elevate prestazioni.

EQUILIBRATURA ACCESSORI

Per ottenere un lavoro di precisione, è importante che tutti gli accessori siano perfettamente equilibrati (analogamente agli pneumatici di un'auto). Per allineare o equilibrare un accessorio, allentare leggermente il dado del colletto e far compiere all'accessorio o al colletto 1/4 di giro. Serrare nuovamente il dado del colletto ed azionare il mandrino. L'utente dovrebbe essere in grado di stabilire l'equilibratura dell'accessorio ascoltandone il rumore. Continuare a regolare fino ad ottenere l'equilibratura ottimale.

USO

PER INIZIARE

Prima di utilizzare il multiutensile è necessario "conoscerlo". Impugnarlo e valutarne il peso e il bilanciamento. Si prenda confidenza con l'estremità affusolata dell'utensile. E' questa parte che permette di impugnarlo come una penna o una matita.

Tenere sempre l'utensile lontano dal volto. Gli accessori potrebbero essere stati danneggiati durante la spedizione e potrebbero volar via ruotando ad alta velocità.

Nel maneggiare l'utensile evitare di coprire con le mani le aperture di aerazione. Se si bloccano le aperture di aerazione, il motore potrebbe surriscaldarsi.

IMPORTANTE! Fare prima una prova su uno scarto di materiale, al fine di vedere l'azione ad alta velocità dell'utensile. Ricordare che le prestazioni del multiutensile sono migliori se si permette alla velocità, insieme agli accessori e ai complementi Dremel più adatti, di svolgere completamente il lavoro. Se possibile non fare pressione sull'utensile in fase di utilizzo. Al contrario, appoggiare con cautela l'accessorio in rotazione sulla superficie di lavoro portandolo in contatto con il punto in corrispondenza del quale si vuole iniziare. Concentrarsi sulla guida dell'utensile lungo il pezzo applicando una leggerissima pressione con la mano. Deve essere l'accessorio a eseguire il lavoro.

Di solito è meglio realizzare il lavoro con l'utensile a più riprese anziché completarlo con un solo



passaggio. Un tocco leggero garantisce un migliore controllo e riduce le possibilità di errore.

COME USARE L'UTENSILE

Per un migliore controllo in lavori di precisione, impugnare il multiutensile come una penna tra pollice e indice. FIGURA 5
La presa "a mazza da golf" viene solitamente utilizzata per lavori più pesanti, quali levigatura o taglio. FIGURA 6

VELOCITÀ SELEZIONABILI

FIGURA 7

- A. Pulsanti di controllo della velocità
- B. Luci di controllo della velocità e dell'indicatore della ricarica

Per selezionare la velocità adeguata a ciascun lavoro, usare un pezzo di materiale di prova.

PULSANTE "ON/OFF"

L'utensile si accende con il pulsante blu on/off situato sul lato alto dell'alloggiamento. Per accendere l'utensile premere e rilasciare il pulsante blu on/off. L'utensile inizia a funzionare a una velocità di 15.000 giri/min e con il LED anteriore che si accende. Se si preme ma non si rilascia il pulsante on/off l'utensile e il LED anteriore non si accendono. Subito dopo che l'utensile si è acceso sarà possibile spegnere il LED anteriore. Basterà premere il pulsante blu di controllo della velocità meno (-) per 3 volte e il LED frontale si spegnerà. A questo punto la velocità dell'utensile sarà impostata a 5.000 giri/min. Per riaccendere il LED anteriore basta spegnere e riaccendere l'utensile.

Per spegnere l'utensile premere e rilasciare il pulsante blu on/off. Se per qualche ragione l'interruttore on/off non funziona è sempre possibile spegnere l'utensile in uno dei seguenti modi:

Premere il pulsante blu di controllo della velocità meno (-) per portare la velocità dell'utensile al minimo (5.000 giri/min).

Tenere premuto il pulsante blu di controllo della velocità (-) per 5 secondi.

MONITORAGGIO ELETTRONICO

L'utensile è equipaggiato con sistema di monitoraggio elettrico interno che aiuta a massimizzare le prestazioni del motore e della batteria, limitando la corrente alimentata all'utensile quando si verificano condizioni di sovraccarico o blocco. Se si blocca l'utensile per troppo tempo o si inceppa la punta in un pezzo lavorato, in particolare a velocità elevate, l'utensile si spegnerà automaticamente grazie al dispositivo di disattivazione incorporato. Se ciò si verifica, è sufficiente estrarre l'utensile dal materiale nel quale si è bloccato, riaccenderlo, regolare la velocità se necessario e continuare a usarlo. Quando la batteria è quasi completamente scarica, l'utensile può spegnersi automaticamente in modo più frequente del solito. In questo caso, è necessario ricaricare l'utensile.

PULSANTI DI CONTROLLO DELLA VELOCITÀ

Dremel Micro è dotato di pulsanti di controllo della velocità. È possibile regolare la velocità durante

l'uso premendo i pulsanti blu più (+) o meno (-) ubicati nel lato alto dell'alloggiamento della batteria. La velocità sarà regolata con incrementi o decrementi di 5.000 giri/min da un minimo di 5.000 fino a un massimo di 28.000 giri/min. I LED situati a lato dei pulsanti blu si accenderanno in base alla velocità scelta. Ogni volta che si spegne l'utensile la velocità torna al livello medio (15.000 giri/min) e sarà pertanto necessario aumentarla o ridurla al livello usato prima di spegnere l'utensile (ad es. 28.000 giri/min) per continuare a eseguire lo stesso lavoro.

Per stabilire la velocità corretta consultare le tabelle alle pagine 4-7, facendo riferimento al tipo di materiale sul quale si lavora e al tipo di accessorio utilizzato. Le tabelle consentono di scegliere rapidamente sia l'accessorio corretto che la velocità ottimale.

La velocità del mandrino viene controllata dall'impostazione dei pulsanti blu di controllo della velocità.

Impostazioni per numero di giri

Impostazione della velocità	Campo di velocità
5	5.000 giri/min
10	10.000 giri/min
*15	15.000 giri/min
20	20.000 giri/min
28	28.000 giri/min

* 15 è l'impostazione di velocità massima per le spazzole metalliche.

Necessità di velocità inferiori

Determinati materiali (ad esempio alcuni tipo di plastica o metalli preziosi), richiedono una velocità relativamente lenta perché ad alta velocità la frizione dell'accessorio genera calore e può danneggiare il materiale.

Le basse velocità (15.000 giri/min o meno) sono generalmente ideali per interventi di lucidatura con accessori di lucidatura in feltro. Possono inoltre adattarsi meglio a lavori più delicati di tipo delicato come incisioni su uova, legno e su modelli fragili.

ATTENZIONE IN CASO DI UTILIZZO DI SPAZZOLE, LE VELOCITÀ DEVONO ESSERE BASSE PER EVITARE SCARICHE DAL MANICO.

Le velocità più alte sono migliori per intaglio, taglio, formatura e taglio di dadi e battute in legno.

Legni duri, metalli e vetro richiedono funzionamento ad alta velocità, così come al foratura.

Molte applicazioni e accessori della nostra linea forniscono le migliori prestazioni alle massime velocità, ma per alcuni materiali, applicazioni e accessori sono invece necessarie velocità inferiori, per le quali abbiamo reso disponibili i modelli a velocità variabile.

Per aiutare l'utente a stabilire la velocità operativa ottimale per i diversi materiali e accessori, sono

disponibili una serie di tabelle alle pagine 4, 5, 6 e 7. Facendo riferimento a tali tabelle, è possibile scoprire le velocità consigliate per ogni tipo di accessorio. Consultare le tabelle per familiarizzare con le varie indicazioni.

In definitiva, tuttavia, il metodo migliore per stabilire la velocità corretta per lavorare sui vari materiali consiste nel provare per qualche minuto su un pezzo da scartare anche dopo aver già consultato la tabella. Ci si renderà conto rapidamente che una velocità superiore o inferiore è più efficace semplicemente osservando cosa accade quando si eseguono uno o due interventi a diverse velocità. Quando si lavora con la plastica, ad esempio, è utile iniziare a una velocità inferiore e aumentarla fino a quando la plastica si inizia a fondere nel punto di contatto. Riducendo quindi leggermente la velocità è possibile trovare quella ottimale.

Di seguito, alcune regole classiche sulla velocità:

1. La plastica e i materiali che fondono a basse temperature devono essere lavorati a bassa velocità.
2. Lucidatura e pulitura con ogni tipo di spazzola a setole devono essere eseguite a velocità inferiore a 15.000 giri/min per non danneggiare la spazzola e far volare le setole verso l'operatore.
3. Il legno deve essere lavorato a velocità elevata.
4. Il ferro e l'acciaio devono essere lavorati a velocità elevata. Se una taglierina in acciaio ad alta velocità inizia a vibrare, generalmente indica un funzionamento troppo lento.
5. L'alluminio, il rame, le leghe di piombo, le leghe di zinco e lo stagno possono essere lavorati a velocità diverse, a seconda del tipo di lavorazione che si deve eseguire. Usare paraffina o altro lubrificante adatto sull'utensile di taglio per evitare che il materiale asportato aderisca al tagliente.

Aumentare la pressione sull'utensile se non funziona come si vorrebbe, non risolve il problema. Può essere necessario utilizzare un diverso accessorio e forse regolare diversamente la velocità. Incurvarsi di più sull'utensile non favorisce l'esecuzione del lavoro.

È possibile utilizzare Dremel Micro con tutti gli accessori Dremel, escluse le punte per fresatrice. Anche se l'utensile funziona con dischi da taglio, la velocità ridotta di questo utensile non gli consentirà prestazioni ottimali. Tali dischi si possono utilizzare per tagliare materiali morbidi quali legno o plastica, ma si sconsiglia il taglio di metalli. Non si può utilizzare l'utensile Micro con alcuni dei complementi della linea Dremel (da avvitare sul lato anteriore del mandrino.)
Lasciate che sia la velocità a fare il lavoro!

PROTEZIONE ANTIBLOCCO

Questo utensile è dotato di una funzione integrata di protezione antiblocco, a protezione del motore e della batteria in caso di blocco. Se si esercita una pressione eccessiva sull'utensile per troppo tempo o si inceppa la punta in un pezzo lavorato, in particolare a velocità elevate, il motore si arresterà. Basta estrarre l'utensile dal

materiale in cui si è verificato lo stallo; in questo modo l'utensile inizierà a funzionare di nuovo alla velocità selezionata. Se l'utensile continua a rimanere in stallo per più di 5 secondi, l'utensile si spegnerà automaticamente. Questa funzione aggiuntiva protegge ulteriormente il motore e la batteria da danni. Quando la batteria è quasi completamente scarica, l'utensile può spegnersi automaticamente in modo più frequente del solito. In tal caso, è il momento di ricaricare la batteria.

MANUTENZIONE

La manutenzione preventiva eseguita da personale non autorizzato può causare l'errato posizionamento di componenti e dei cavi interni con possibili gravi rischi. Raccomandiamo che tutta l'assistenza sugli utensili sia eseguita presso i centri di assistenza Dremel. Per evitare lesioni dovuti ad avvio non previsto o scariche elettriche, scollegare sempre la spina dalla presa di corrente prima di qualsiasi intervento di assistenza o pulizia.

PULIZIA

ATTENZIONE PER EVITARE INCIDENTI, SCOLLEGARE SEMPRE L'ELETTROUTENSILE E/O IL CARICABATTERIE DALL'ALIMENTAZIONE PRIMA DELLA PULIZIA. *L'utensile può essere pulito a fondo usando aria compressa. Quando si puliscono gli utensili con aria compressa indossare sempre occhiali di sicurezza.*

Le aperture di aerazione e le leve degli interruttori devono essere tenute pulite e libere da corpi estranei. Non cercare di pulire inserendo oggetti appuntiti attraverso le aperture.

ATTENZIONE ALCUNI DETERGENTI E SOLVENTI DANNEGGIANO LE PARTI IN PLASTICA. Rientrano in tale categoria la benzina, il tetracloruro di carbonio, i solventi clorurati, l'ammoniaca e i detersivi per uso domestico contenenti ammoniaca.

ASSISTENZA E GARANZIA

ATTENZIONE ALL'INTERNO NON VI SONO COMPONENTI SU CUI L'UTENTE POSSA ESEGUIRE INTERVENTI DI MANUTENZIONE. LA MANUTENZIONE PREVENTIVA ESEGUITA DA PERSONALE NON AUTORIZZATO PUÒ CAUSARE L'ERRATO POSIZIONAMENTO DI COMPONENTI E DEI CAVI INTERNI CON POSSIBILI GRAVI RISCHI. *Raccomandiamo che l'assistenza sugli utensili sia eseguita presso i centri di assistenza autorizzati Dremel. Addetti alla manutenzione: scollegare l'utensile e/o il caricatore dall'alimentazione prima di procedere alla manutenzione.*

Questo prodotto DREMEL è garantito in conformità alle disposizioni pertinenti previste da normative generali/nazionali; eventuali danni dovuti a normale usura, sovraccarico o utilizzo improprio non sono coperti da garanzia.

In caso di reclamo, inviare l'utensile non smontato

o il caricabatterie e la prova di acquisto al rivenditore.

CONTATTO DREMEL

Per ulteriori informazioni sulla gamma di prodotti Dremel, supporto e numero verde, visitare il sito www.dremel.com.

Dremel Europe, P.O. Box 3267, 4800 DG Breda, Paesi Bassi

NL VERTALING VAN DE ORIGINELE GEBRUIKSAANWIJZING

GEBRUIKTE SYMBOLEN



LEES DEZE INSTRUCTIES



GEBRUIK
GEHOORBESCHERMING



GEBRUIK OOGBESCHERMING



GEBRUIK EEN STOFMASKER

GEREEDSCHAP - ALGEMENE VEILIGHEIDSWAARSCHUWINGEN



▲ LET OP LEES ALLE
VEILIGHEIDSWAARSCHUWINGEN EN ALLE INSTRUCTIES

Mocht u de onderstaande waarschuwingen en instructies niet opvolgen dan kan er zich mogelijk een elektrische schok voordoen of kunt u brandwonden en/of ernstig letsel oplopen. **Bewaar alle waarschuwingen en instructies als referentiemateriaal.**

De term "elektrisch gereedschap" in alle onderstaande waarschuwingen duidt op een elektrisch apparaat dat door het net (met een snoer) of door een accu (draadloos) wordt aangedreven.

VEILIGHEID VAN DE WERKPLEK

- Houd uw werkomgeving schoon en goed verlicht. Een rommelige of onverlichte werkomgeving kan tot ongevallen leiden.
- Gebruik het gereedschap niet in een omgeving met explosiegevaar waarin zich brandbare vloeistoffen, brandbare gassen of brandbare stoffen bevinden. Elektrische gereedschappen veroorzaken vonken die stof of dampen tot ontsteking kunnen brengen.
- Houd kinderen en andere personen tijdens het gebruik van het elektrische gereedschap uit de buurt. Indien u wordt afgeleid kunt u de controle over het gereedschap verliezen.

ELEKTRISCHE VEILIGHEID

- De aansluitstekker van het gereedschap moet in het stopcontact passen. De stekker mag in geen geval worden veranderd. Gebruik geen adapterstekkers in combinatie met geaarde gereedschappen. *Onveranderde stekkers en passende stopcontacten beperken het risico van een elektrische schok.*
- Voorkom aanraking van het lichaam met geaarde oppervlakken, zoals buizen, verwarmingen, fornuizen en koelkasten. *Er bestaat een verhoogd risico op een elektrische schok wanneer uw lichaam geaard is.*
- Houd het gereedschap uit de buurt van regen en vocht. *Het binnendringen van water in het elektrische gereedschap vergroot het risico van een elektrische schok.*
- Gebruik de kabel niet voor een verkeerd doel. Gebruik de kabel niet om het gereedschap te dragen of op te hangen of om de stekker uit het stopcontact te trekken. Houd de kabel uit de buurt van hitte, olie, scherpe randen en bewegende gereedschapsdelen. *Beschadigde of in de war geraakte kabels vergroten het risico van een elektrische schok.*
- Wanneer u buitenshuis met elektrisch gereedschap werkt, dient u alleen verlengkabels te gebruiken die voor gebruik buitenshuis zijn goedgekeurd. *Het gebruik van een voor buitenshuis geschikte verlengkabel beperkt het risico van een elektrische schok.*
- Als het gebruik van het elektrische gereedschap in een vochtige omgeving onvermijdelijk is, dient u een aardlekschakelaar te gebruiken. *Het gebruik van een aardlekschakelaar vermindert het risico van een elektrische schok.*

VEILIGHEID VAN PERSONEN

- Wees alert, let goed op wat u doet en ga met verstand te werk bij het gebruik van het elektrische gereedschap. Gebruik het gereedschap niet wanneer u moe bent of onder invloed staat van drugs, alcohol of medicijnen. *Een moment van onoplettendheid bij het gebruik van het gereedschap kan tot ernstige verwondingen leiden.*
- Draag persoonlijke beschermende uitrusting. Draag altijd een veiligheidsbril. *Het dragen van persoonlijke beschermende uitrusting zoals een stofmasker, slipvaste werkschoenen, een veiligheidshelm of gehoorbescherming, afhankelijk van de aard en het gebruik van het elektrische gereedschap, vermindert het risico van verwondingen.*
- Voorkom onbedoeld inschakelen van het gereedschap. Controleer dat het elektrische gereedschap uitgeschakeld is voordat u de stekker en/of de accu aansluit, het gereedschap optilt of verplaatst. *Wanneer u bij het dragen van het gereedschap uw vinger aan de schakelaar hebt of wanneer u het gereedschap ingeschakeld op de stroomvoorziening aansluit, kan dit tot ongevallen leiden.*



- d. Verwijder instelgereedschappen of schroefsluutels voordat u het gereedschap inschakelt. *Een instelgereedschap of sleutel in een draaiend deel van het gereedschap kan tot verwondingen leiden.*
- e. Overschat u zelf niet. Zorg ervoor dat u stevig staat en steeds in evenwicht blijft. *Daardoor kunt u het gereedschap in onverwachte situaties beter onder controle houden.*
- f. Draag geschikte kleding. Draag geen loshangende kleding of sieraden. Houd haren, kleding en handschoenen uit de buurt van bewegende delen. *Loshangende kleding, lange haren en sieraden kunnen door bewegende delen worden meegenomen.*
- g. Wanneer stofafzuigings- of stofopvangvoorzieningen kunnen worden gemonteerd, dient u zich ervan te verzekeren dat deze zijn aangesloten en juist worden gebruikt. *Het gebruik van deze voorzieningen beperkt het gevaar door stof.*
- h. Houd het gereedschap alleen vast aan de geïsoleerde greepvlakken als u werkzaamheden uitvoert waarbij het snijhulpmiddel verborgen stroomleidingen of de eigen netkabel kan raken. *Contact met een onder spanning staande leiding kan ook metalen delen van het elektrische gereedschap onder spanning zetten en tot een elektrische schok leiden.*

ZORGVULDIGE OMGANG MET EN ZORGVULDIG GEBRUIK VAN ELEKTRISCHE GEREEDSCHAPPEN

- a. Overbelast het gereedschap niet. Gebruik voor uw werkzaamheden het daarvoor bestemde elektrische gereedschap. *Met het passende elektrische gereedschap werkt u beter en veiliger binnen het aangegeven capaciteitsbereik.*
- b. Gebruik geen elektrisch gereedschap waarvan de schakelaar defect is. *Elektrisch gereedschap dat niet meer kan worden in- of uitgeschakeld, is gevaarlijk en moet worden gerepareerd.*
- c. Trek de stekker uit het stopcontact of neem de accu uit het elektrische gereedschap voordat u het gereedschap instelt, toebehoren wisselt of het gereedschap weglegt. *Deze voorzorgsmaatregel voorkomt onbedoeld starten van het gereedschap.*
- d. Bewaar niet-gebruikte elektrische gereedschappen buiten bereik van kinderen. Laat het gereedschap niet gebruiken door personen die er niet mee vertrouwd zijn en deze aanwijzingen niet hebben gelezen. *Elektrische gereedschappen zijn gevaarlijk wanneer deze door onervaren personen worden gebruikt.*
- e. Verzorg het gereedschap zorgvuldig. Controleer of bewegende delen van het gereedschap correct functioneren en niet vastklemmen en of onderdelen zodanig gebroken of beschadigd zijn dat de werking van het gereedschap nadelig wordt beïnvloed. *Laat deze beschadigde onderdelen voor het gebruik repareren. Veel ongevallen hebben hun oorzaak*

in slecht onderhouden van elektrische gereedschappen.

- f. Houd snijdende inzetgereedschappen scherp en schoon. *Zorgvuldig onderhouden snijdende inzetgereedschappen met scherpe snijkanten klemmen minder snel vast en zijn gemakkelijker te geleiden.*
- g. Gebruik elektrisch gereedschap, toebehoren, inzetgereedschappen en dergelijke volgens deze aanwijzingen. Let daarbij op de arbeidsomstandigheden en de uit te voeren werkzaamheden. *Het gebruik van elektrische gereedschappen voor andere dan de voorziene toepassingen kan tot gevaarlijke situaties leiden.*

GEBRUIK EN ONDERHOUD VAN ACCULADER

- a. Laad het apparaat alleen op met de door de fabrikant genoemde lader. *Een lader die geschikt is voor een bepaald type accu, kan bij gebruik met een andere accu brand veroorzaken.*
- b. Gebruik elektrisch gereedschap alleen met de speciaal daarvoor bestemde accu's. *Het gebruik van een andere accu geeft kans op letsel en brand.*
- c. Als de accu niet in gebruik is, houd deze dan uit de buurt van metalen voorwerpen (paperclips, munten, sleutels, spijkers, schroeven en andere kleine metalen voorwerpen) die kortsluiting van de polen kunnen veroorzaken. *Het kortsluiten van de polen kan brandwonden of brand tot gevolg hebben.*
- d. Bij ruw gebruik van het gereedschap kan vloeistof uit de accu komen. Vermijd contact daarmee. Als u toch per ongeluk in contact komt met deze vloeistof, spoel dan af met voldoende water. Als de vloeistof in contact komt met de ogen, dient u medische hulp in te roepen. *Vloeistof uit de accu kan irritatie of brandwonden veroorzaken.*

ONDERHOUD

- a. Laat het gereedschap alleen repareren door gekwalificeerd en vakkundig personeel en alleen met originele vervangingsonderdelen. *Daarmee wordt gewaarborgd dat de veiligheid van het gereedschap in stand blijft.*

VEILIGHEIDSVOORSCHRIFTEN VOOR ALLE TOEPASSINGEN

ALGEMENE WAARSCHUWINGEN VOOR SLIJPEN, SCHUREN, BORSTELLEN, POLIJSTEN EN DOORSLIJPEN

- a. Dit elektrische gereedschap is bestemd voor gebruik als slijpmachine, schuurmachine, draadborstelmachine, polijstmachine, freesmachine of doorslijpmachine. Neem alle waarschuwingen, aanwijzingen, afbeeldingen en gegevens die u bij het elektrische gereedschap ontvangt in acht.



Als u de volgende aanwijzingen niet in acht neemt, kunnen een elektrische schok, brand en/of ernstig letsel het gevolg zijn.

- b. **Gebruik uitsluitend toebehoren die door de fabrikant speciaal voor dit elektrische gereedschap zijn voorzien en geadviseerd.** *Het feit dat u het toebehoren aan het elektrische gereedschap kunt bevestigen, waarborgt nog geen veilig gebruik.*
- c. **Het toegestane toerental van de slijpaccessoires moet minstens zo hoog zijn als het maximale toerental dat op het elektrische gereedschap is aangegeven.** *Slijpaccessoires die sneller draaien dan is toegestaan, kunnen beschadigd raken of uit elkaar spatten.*
- d. **De buitendiameter en de dikte van het inzetgereedschap moeten overeenkomen met de maatgegevens van het elektrische gereedschap.** *Inzetgereedschappen met onjuiste afmetingen kunnen niet afdoende onder controle worden gehouden.*
- e. **Slijpschijven, schuurbanden en andere accessoires moeten nauwkeurig op de as of spantang van het elektrische gereedschap passen.** *Accessoires die niet op het bevestigingsmechanisme van het elektrische gereedschap passen, draaien ongelijkmatig, trillen sterk en kunnen tot verlies van controle leiden.*
- f. **Schijven met opspandorn, schuurbanden, frezen of andere accessoires moeten volledig in de spantang of accessoirehouder worden geschoven.** *Als de spandoorn onvoldoende wordt vastgeklemd en/of de schijf te veel uitsteekt, kan de gemonteerde schijf losraken en met hoge snelheid worden uitgeworpen.*
- g. **Gebruik geen beschadigde inzetgereedschappen.** *Controleer vóór gebruik inzetgereedschappen zoals slijpschijven altijd op afsplinteringen en scheuren, schuurbanden op scheuren of sterke slijtage en draadborstels op losse of gebroken draden. Als het elektrische gereedschap of het inzetgereedschap valt, dient u te controleren of het beschadigd is, of gebruik een onbeschadigd inzetgereedschap. Als u het inzetgereedschap hebt gecontroleerd en ingezet, laat u het elektrische gereedschap een minuut lang met het maximale toerental lopen. Daarbij dient u en dienen andere personen uit de buurt van het ronddraaiende inzetgereedschap te blijven.* *Beschadigde inzetgereedschappen breken meestal gedurende deze testtijd.*
- h. **Draag persoonlijke beschermende uitrusting.** *Gebruik afhankelijk van de toepassing een volledige gezichtsbescherming, oogbescherming of veiligheidsbril. Draag voor zover van toepassing een stofmasker, een gehoorbescherming, werkhandschoenen of een speciaal schort dat kleine slijp- en metaaldeeltjes tegenhoudt.* *Uw ogen moeten worden beschermd tegen wegvliegende deeltjes die bij verschillende toepassingen ontstaan. Een stof- of adembeschermingsmasker moet het bij de toepassing ontstane stof filteren. Als u lang*

wordt blootgesteld aan luid lawaai, kan uw gehoor worden beschadigd.

- i. **Let erop dat andere personen zich op een veilige afstand bevinden van de plaats waar u werkt.** *Iedereen die de werkomgeving betreedt, moet persoonlijke beschermende uitrusting dragen.* *Brokstukken van het werkstuk of gebroken inzetgereedschappen kunnen wegvliegen en verwondingen veroorzaken, ook buiten de directe werkomgeving.*
- j. **Houd het elektrische gereedschap alleen vast aan de geïsoleerde greepvlakken als u werkzaamheden uitvoert waarbij het inzetgereedschap verborgen stroomleidingen of de eigen netkabel kan raken.** *Contact met een onder spanning staande leiding kan ook metalen delen van het elektrische gereedschap onder spanning zetten en tot een elektrische schok leiden.*
- k. **Houd bij het opstarten de machine altijd stevig in uw hand(en).** *Door de torsiekracht van de motor bij het accelereren naar volle snelheid kan het gereedschap gaan draaien.*
- l. **Gebruik zo nodig klemmen om uw werkstuk te ondersteunen.** *Houd nooit een klein werkstuk in de ene hand en het gereedschap in de andere hand als het aanstaat.* *Als u een klein werkstuk vastklemt, hebt u uw handen vrij om het gereedschap onder controle te houden.* *Ronde materialen, zoals deuvels, pijpen en buizen, kunnen gaan rollen als ze worden afgezaagd. Hierdoor kan het accessoire vastslaan of naar u toe schieten.*
- m. **Houd de stroomkabel uit de buurt van draaiende inzetgereedschappen.** *Als u de controle over het elektrische gereedschap verliest, kan de stroomkabel worden doorgesneden of meegenomen en uw hand of arm kan in het ronddraaiende inzetgereedschap terecht komen.*
- n. **Leg het elektrische gereedschap nooit neer voordat het inzetgereedschap volledig tot stilstand is gekomen.** *Het draaiende inzetgereedschap kan in contact komen met het oppervlak, waardoor u de controle over het elektrische gereedschap kunt verliezen.*
- o. **Na het wisselen van accessoire of andere aanpassingen, moet u ervoor zorgen dat de spanmoer, accessoirehouder of andere instelbare onderdelen stevig zijn vastgezet.** *Onderdelen die niet goed vastzitten kunnen onverwachts losraken, waardoor u de controle kunt verliezen en losse, draaiende componenten op gevaarlijke wijze kunnen wegschieten.*
- p. **Laat het elektrische gereedschap niet lopen terwijl u het draagt.** *Uw kleding kan door toevallig contact met het draaiende inzetgereedschap worden meegenomen en het inzetgereedschap kan zich in uw lichaam boren.*
- q. **Reinig regelmatig de ventilatieopeningen van het elektrische gereedschap.** *De motorventilator trekt stof in het huis en een sterke ophoping van metaalstof kan elektrische gevaren veroorzaken.*
- r. **Gebruik het elektrische gereedschap niet in de buurt van brandbare materialen.** *Vonken kunnen deze materialen ontsteken.*
- s. **Gebruik geen inzetgereedschappen**

waarvoor vloeibare koelmiddelen vereist zijn. Het gebruik van water of andere vloeibare koelmiddelen kan tot een elektrische schok leiden.

TERUGSLAG EN BIJBEHORENDE WAARSCHUWINGEN

Terugslag is een plotselinge reactie als gevolg van een vasthakend of blokkerend draaiend inzetgereedschap, zoals een slijpschijf, schuur schijf of draadborstel. Vasthaken of blokkeren leidt tot abrupte stilstand van het ronddraaiende inzetgereedschap. Daardoor gaat het ongecontroleerde elektrische gereedschap tegen de draairichting van het inzetgereedschap in draaien. Als bijvoorbeeld een slijpschijf in het werkstuk vasthaakt of blokkeert, kan de rand van de slijpschijf die in het werkstuk invalt, zich vastgrijpen. Daardoor kan de slijpschijf uitbreken of een terugslag veroorzaken. De slijpschijf beweegt zich vervolgens naar de bediener toe of van de bediener weg, afhankelijk van de draairichting van de schijf op de plaats van de blokkering. Hierbij kunnen slijpschijven ook breken. Een terugslag is het gevolg van het verkeerd gebruik of onjuiste gebruiksomstandigheden van het elektrische gereedschap. Terugslag kan worden voorkomen door geschikte voorzorgsmaatregelen, zoals hieronder beschreven.

- a. **Houd het elektrische gereedschap goed vast en breng uw lichaam en uw armen in een positie waarin u de terugslagkrachten kunt opvangen.** Met de juiste voorzorgsmaatregelen kunt u de terugslag onder controle houden.
- b. **Werk bijzonder voorzichtig in de buurt van hoeken, scherpe randen, enz. Voorkom dat inzetgereedschappen van het werkstuk terugspringen en vastklemmen.** Het ronddraaiende inzetgereedschap neigt er bij hoeken, scherpe randen of wanneer het terugspringt toe om zich vast te klemmen. Dit veroorzaakt een controleverlies of terugslag.
- c. **Bevestig geen getande zaagbladen.** Zulke inzetgereedschappen veroorzaken vaak een terugslag of het verlies van de controle over het elektrische gereedschap.
- d. **Laat het accessoire altijd het materiaal binnendringen in de richting waarin de snijkant het materiaal uitkomt (de richting waarin de afsplinteringen worden uitgeworpen).** Als het accessoire in de verkeerde richting wordt ingevoerd, komt de snijkant van het accessoire uit het werkstuk omhoog en wordt het gereedschap in deze richting getrokken.
- e. **Bij gebruik van roterende vijlen, doorslijpschijven, hogesnelheidsfrezen of hardmetalen frezen moet het werkstuk altijd stevig worden vastgeklemd.** Deze accessoires kunnen vastslaan als ze iets gekanteld in de gleuf terecht komen en een terugslag veroorzaken. Een doorslijpschijf die vastslaat, breekt meestal. Als roterende vijlen, hogesnelheidsfrezen of hardmetalen frezen vastslaan, kunnen ze uit de groef springen waardoor u de controle over het gereedschap verliest.
- f. **Breng uw hand nooit in de buurt van draaiende inzetgereedschappen.** Het

inzetgereedschap kan bij de terugslag over uw hand bewegen.

- g. **Mijd met uw lichaam het gebied waarheen het elektrische gereedschap bij een terugslag wordt bewogen.** De terugslag drijft het elektrische gereedschap in de richting die tegengesteld is aan de beweging van de slijpschijf op de plaats van de blokkering.

BIJZONDERE WAARSCHUWINGEN VOOR SLIJP- EN DOORSLIJPWERKZAAMHEDEN

- a. **Gebruik uitsluitend slijpschijven die worden aanbevolen voor uw elektrisch gereedschap en alleen voor de geadviseerde toepassingen.** Slijp bijvoorbeeld nooit met het zijvlak van een doorslijpschijf. Doorslijpschijven zijn bestemd voor materiaalafname met de rand van de schijf. Een zijwaartse krachtingwerking op dit slijptoebehoren kan het toebehoren breken.
- b. **Gebruik voor conische en rechte slijpstiften met schroefdraad alleen onbeschadigde spandoorns van de juiste grootte en lengte, zonder ondersnijding aan de schouder.** Gebruik van de juiste opspandoorn vermindert de kans op breuken.
- c. **Voorkom blokkeren van de doorslijpschijf en een te hoge aandrukkraft.** Slijp niet overmatig diep. Overbelasting van de doorslijpschijf vergroot de slijtage en de gevoeligheid voor kantelen of blokkeren en daardoor de mogelijkheid van een terugslag of breuk van het slijptoebehoren.
- d. **Plaats uw hand niet op één lijn met of achter de ronddraaiende schijf.** Als de doorslijpschijf in het werkstuk van uw hand weg beweegt, kan het elektrische gereedschap bij een terugslag met de draaiende schijf rechtstreeks naar u toe worden geslingerd.
- e. **Als de schijf vasthaakt of blokkeert of als u de werkzaamheden onderbreekt, schakelt u het elektrische gereedschap uit en beweegt u het niet totdat de schijf helemaal tot stilstand is gekomen.** Probeer nooit om de nog draaiende doorslijpschijf uit de groef te trekken. Anders kan een terugslag het gevolg zijn. Bekijk wat de oorzaak is van het vasthaken of blokkeren en verhelp het probleem.
- f. **Schakel het elektrische gereedschap niet opnieuw in zolang het zich in het werkstuk bevindt.** Laat de doorslijpschijf eerst het volledige toerental bereiken voordat u het doorslijpen voorzichtig voortzet. Anders kan de schijf vasthaken, uit het werkstuk springen of een terugslag veroorzaken.
- g. **Ondersteun platen of grote werkstukken om het risico van een terugslag door een ingeklemde doorslijpschijf te verminderen.** Grote werkstukken kunnen onder hun eigen gewicht doorbuigen. Het werkstuk moet aan beide zijden worden ondersteund, vlakbij de slijp groef en aan de rand.
- h. **Wees bijzonder voorzichtig bij invallend frezen in bestaande muren of andere plaatsen zonder voldoende zicht.** De invallende doorslijpschijf kan bij het doorslijpen van gas- of waterleidingen,

elektrische leidingen of andere objecten een terugslag veroorzaken.

BIJZONDERE WAARSCHUWINGEN VOOR SCHUURWERKZAAMHEDEN

- a. Gebruik geen overmatig groot schuurpapier. Luister naar aanbevelingen van fabrikanten als u het schuurpapier uitkiest. *Schuurbladen die over de rand van de steunschijf uitsteken, kunnen verwondingen veroorzaken en kunnen tot blokkeren, scheuren van de schuurbladen of terugslag leiden.*

BIJZONDERE WAARSCHUWINGEN VOOR POLIJSTWERKZAAMHEDEN

- a. De polijstkap mag geen losse delen hebben, in het bijzonder geen losse bevestigingssnoeren. Maak de bevestigingssnoeren vast of kort deze in. *Losse, meedraaiende bevestigingssnoeren kunnen uw vingers meenemen of in het werkstuk vasthaken.*

BIJZONDERE WAARSCHUWINGEN VOOR BORSTELWERKZAAMHEDEN

- a. Houd er rekening mee dat de draadborstel ook tijdens het normale gebruik draadstukken verliest. Overbelast de draden niet door een te hoge aandrukkracht. *Wegvliegende draadstukken kunnen gemakkelijk door dunne kleding en/of de huid dringen.*
- b. Laat borstels eerst minimaal een minuut op werktorentaal draaien voordat u ze gebruikt. *Gedurende deze tijd mag niemand vóór of op één lijn met de borstel staan. Losse borstels of draden worden gedurende deze inlooptijd uitgeworpen.*
- c. Zorg ervoor dat de uitstoot van de draaiende borstel van u af gericht is. *Bij gebruik van deze borstels kunnen kleine deeltjes en draadfragmenten met hoge snelheid losschieten en in de huid vast komen te zitten.*
- d. Als het gebruik van een beschermkap wordt geadviseerd, dient u te voorkomen dat beschermkap en draadborstel elkaar raken. *Vlakstaal- en komstaalborstels kunnen door aandrukkracht en centrifugaalkrachten hun diameter vergroten.*
- e. Zorg bij het gebruik van een draadborstel dat de grens van 15.000/min⁻¹ niet wordt overschreden.

▲ LET OP BEWERK GEEN ASBESTHOUDEND MATERIAAL (ASBEST GELDT ALS KANKERVERWEKKEND).

▲ LET OP TREF VEILIGHEIDSMATREGELEN WANNEER ER BIJ WERKZAAMHEDEN STOFFEN KUNNEN ONTSTAAN DIE SCHADELIJK VOOR DE GEZONDHEID, BRANDBAAR OF EXPLOSIEF ZIJN (SOMMIGE SOORTEN STOF GELDEN ALS KANKERVERWEKKEND); DRAAG EEN STOFMASKER EN GEBRUIK EEN AFZUIGING VOOR STOF EN SPANEN ALS DEZE KAN WORDEN AANGESLOTEN.

MILIEU

AFVALVERWIJDERING

Elektrische gereedschappen, toebehoren en verpakkingen moeten op een voor het milieu verantwoorde wijze worden hergebruikt.

ALLEEN VOOR EUROPESE LANDEN



Gooi elektrische gereedschappen niet bij het huisvuil. Volgens de Europese richtlijn 2012/19/EG over elektrische en elektronische oude apparaten en de omzetting van de richtlijn in nationaal recht moeten niet meer bruikbare elektrische gereedschappen apart worden ingezameld en op een voor het milieu verantwoorde wijze worden hergebruikt.

SPECIFICATIES

ALGEMENE SPECIFICATIES

Nominale spanning	7,2 V
Stroomsterkte	1 Ah
Onbelast toerental	n ₀ 5.000–28.000 min ⁻¹
Nominaal toerental	n 28000 /min
Capaciteit spantang	0,8 mm, 1,6 mm, 2,4 mm, 3,2 mm

SPECIFICATIES OPLADER

Input	230-240 V, 50-60 Hz, 26 W
Output	3,6-10,8 V, 1,5 A

VERLENGKABELS

Gebruik helemaal uitgerolde en veilige verlengkabels met een vermogen van 5A.

MONTAGE

SCHAKEL ALTIJD EERST HET GEREEDSCHAP UIT, VOORDAT U INZETGEREEDSCHAPPEN OF SPANTANGEN GAAT WISSELEN OF ONDERHOUD AAN HET GEREEDSCHAP GAAT PLEGEN.

BELANGRIJKE OPMERKINGEN VOOR HET LADEN

- Het oplaadapparaat laadt de batterij alleen versneld op wanneer de batterijtemperatuur zich tussen 0°C (32°F) en 45°C (113°F) bevindt. Als de accu te heet of te koud is, kan het oplaadapparaat de accu niet snel opladen. (Dit gebeurt mogelijk wanneer de accu te heet wordt door intensief gebruik). Wanneer de accu weer een temperatuur tussen 0 °C (32°F) en 45°C (113°F) bereikt, zal het oplaadapparaat het opladen automatisch hervatten.
- Een sterke daling van de gebruikstijd per laadbeurt betekent dat de accu aan het

- eind van zijn levensduur is en moet worden vervangen.
3. Vergeet niet de stekker van het oplaadapparaat uit het stopcontact te halen wanneer deze wordt opgeslagen.
 4. Als het gereedschap niet goed wordt opgeladen:
 - a. Controleer de spanning op het stopcontact door een ander elektrisch apparaat aan te sluiten.
 - b. Controleer of het stopcontact is aangesloten op een lichtschakelaar die de voeding uitschakelt zodra de lichten worden uitgeschakeld.
 - c. Controleer of er vuil op het oplaadstation of de voedingscontacten zit. Reinig deze zo nodig met een watje en alcohol.
 - d. Als u nog steeds problemen ondervindt bij het opladen, brengt of verstuurt u het gereedschap naar uw plaatselijk Dremel-servicecentrum.

LET OP: De garantie vervalt als u oplaadapparaten en accu's gebruikt die niet door Dremel zijn verkocht.

ACCU OPLADEN

BRANDSTOFMETER

Dit gereedschap is voorzien van een brandstofmeter waarmee u kunt zien in welke mate uw batterij is opgeladen. Een volledig opgeladen batterij wordt aangegeven met een groen licht. Naarmate de batterij ontladend wordt, wordt het licht oranje. Wanneer het lampje rood is, is de batterij bijna leeg. Als de batterij leeg is, wordt het gereedschap automatisch uitgeschakeld. Dit gaat niet geleidelijk maar in één keer. Laad het gereedschap in dit geval opnieuw op voor hergebruik.

Groen lampje - 100% laadtoestand.
 Oranje lampje - 50% laadtoestand of het gereedschap wordt gebruikt voor zware toepassingen (lage accuspanning vanwege stroomverbruik door de motor).
 Rood lampje - 25% laadtoestand.
 Rood knipperend lampje - gereedschap kan ieder moment worden uitgeschakeld of de batterij is te warm of te koud om te gebruiken. Schakel het gereedschap uit en laat de batterij afkoelen tot normale werktemperatuur vóór verder gebruik.

887 3 UUR 45 MINUTEN OPLAADAPPARAAT

De Dremel Micro komt niet volledig opgeladen vanuit de fabriek. Laad het gereedschap absoluut op voordat u het voor de eerste keer gebruikt. Steek de adapteraansluiting in het oplaadstation en steek de adapterstekker in een standaard stopcontact. Plaats het gereedschap in het laadstation (zie afbeelding 1). De blauwe ledlampjes die zich aan de bovenkant van de behuizing bevinden, beginnen van boven naar beneden te scrollen om aan te geven dat de batterij wordt opgeladen. Het laden stopt automatisch als het gereedschap volledig geladen is. Als alle blauwe ledlampjes uit zijn, is het laden voltooid. Op dit punt is het laadlampje van de batterij groen. Het gereedschap mag worden gebruikt zelfs al scrollen de blauwe ledlampjes mogelijk nog steeds van boven naar beneden. Het is mogelijk dat de blauwe ledlampjes meer tijd nodig hebben om te stoppen met knipperen, afhankelijk van de temperatuur.

Met de scrollende blauwe ledlampjes wordt aangegeven dat het gereedschap wordt opgeladen. Het precieze moment waarop de accu volledig is opgeladen, wordt er niet door aangegeven. De blauwe ledlampjes stoppen eerder als het gereedschap niet volledig ontladen was. In dit geval kan het laadlampje van de batterij groen, oranje of rood zijn. Als de accu volledig is geladen, kunt u het gereedschap in het laadstation laten.

AFBEELDING 1

- A. Laadstation
- B. Stopcontact voor voeding
- C. Voedingsadapter
- D. Aansluiting voor stopcontact laadstation

ALGEMEEN

Het Dremel-multigereedschap is een precisiegereedschap van hoge kwaliteit dat kan worden gebruikt voor het uitvoeren van gedetailleerde en ingewikkelde toepassingen. Het uitgebreide gamma aan Dremel-accessoires en -hulpstukken stelt u in staat om een grote verscheidenheid aan toepassingen uit te voeren. Deze omvatten toepassingen als schuren, uitsnijdingen maken en graveren en frezen, snijden, reinigen en polijsten.

LET OP: De Dremel Micro is niet compatibel met hulpstukken.

AFBEELDING 2

- A. As-blokkeringsknop
- B. Aan/Uit-knop
- C. Spantang
- D. Toerentalregelknoppen
- E. Laadlampje batterij
- F. Laadcontactpunten
- G. Toerentalregeling & laadindicatorlampjes
- H. Oppergruimte accessoire
- I. Ventilatieopeningen
- J. Laadstation
- K. Stopcontact voor voeding
- L. Aansluiting voor stopcontact laadstation
- M. Taps toelappende gripzone met zachte grip
- N. Ledlampjes aan voorzijde
- O. Voedingsadapter
- P. Spanmoer

SPANTANGEN

De voor het multigereedschap beschikbare Dremel-accessoires zijn verkrijgbaar in verschillende schachtmaten. Er zijn vier maten spantangen verkrijgbaar voor de verschillende schachtmaten. De spantangmaten zijn te herkennen aan de ringen op de achterkant van de spantang.

AFBEELDING 3

- A. Spanmoer
- B. 3,2 mm spantang zonder ring (480)
- C. Identificatieringen
- D. 0,8 mm spantang met één ring (483)
- E. 1,6 mm spantang met twee ringen (482)
- F. 2,4 mm spantang met drie ringen (481)

LET OP: Het is mogelijk dat sommige multigereedschapsets niet alle vier spantangmaten bevatten. Spantangen zijn apart verkrijgbaar.

Gebruik altijd de spantang die overeenkomt met de maat van de asschacht van het accessoire dat u wilt gaan gebruiken. Probeer niet een schacht met een grotere diameter in een kleinere spantang te duwen.

SPANTANGEN WISSELEN

AFBEELDING 4A

- Inbussleutel
 - As-blokkeringsknop
 - Spanmoer
 - Losdraaien
 - Vastdraaien
- Druk op de as-blokkeringsknop, houd deze ingedrukt en draai de as met de hand tot de schacht blokkeert. Druk de as-blokkeringsknop niet in terwijl het multigereedschap draait.
 - Draai bij ingedrukte as-blokkeringsknop de spanmoer los en verwijder deze. Gebruik indien nodig de spantang.
 - Verwijder de spantang door deze van de as te trekken.
 - Plaats de spantang van het juiste formaat volledig in de as en breng de spanmoer opnieuw handvast aan. Draai de moer niet helemaal vast als er geen accessoire of inzetgereedschap is geplaatst.

ACCESSOIRES WISSELEN

AFBEELDING 4B

- Druk op de as-blokkeringsknop en draai de as met de hand tot de schachtblokkering vastklikt. Druk de as-blokkeringsknop niet in terwijl het multigereedschap draait.
- Draai bij ingedrukte as-blokkeringsknop de spanmoer los (maar verwijder deze niet). Gebruik indien nodig de spantang.
- Plaats de schacht van het accessoire of inzetgereedschap volledig in de spantang.
- Terwijl de asvergrendeling is ingeschakeld, moet u de spanmoer handvast vastdraaien tot de schacht van het accessoire door de spantang wordt vastgegrepen.

LET OP: Lees absoluut de bij uw Dremel accessoire meegeleverde instructies voor meer informatie over het gebruik ervan.

Gebruik uitsluitend door Dremel geteste accessoires met groot prestatievermogen.

BALANCEREN VAN DE ACCESSOIRES

Voor precisiewerk is het van belang dat alle accessoires goed in balans zijn (vergelijkbaar met de banden van uw auto). Om een accessoire in de juiste stand te brengen of te balanceren, draait u de spanmoer enigszins los en draait u het accessoire of de spanmoer een kwartslag. Draai de spanmoer opnieuw aan en gebruik het Rotatiegereedschap. U kunt zowel horen als voelen of het accessoire in balans is. Blijf het accessoire bijstellen tot de best mogelijk balans is bereikt.

GEBRUIK

EEN GOED BEGIN

De eerste stap bij het gebruik van het multigereedschap is u vertrouwd maken met het gereedschap. Houd het gereedschap in uw hand en voel het gewicht en de balans. Voel de taps toelopende behuizing. Door dit taps toelopen kunt u het gereedschap bijna als een pen of potlood vasthouden.

Houd het gereedschap altijd van uw gezicht af. Accessoires kunnen worden beschadigd tijdens het gebruik en kunnen uit elkaar spatten door het hoge toerental.

Bedek bij het vasthouden van het gereedschap niet de ventilatieopeningen met uw hand. Blokkeren van de ventilatieopeningen kan leiden tot oververhitting van de motor.

BELANGRIJK! Oefen eerst op een stuk los materiaal om te ervaren hoe het gereedschap onder hoge snelheid reageert. Onthoud dat uw multigereedschap het beste werk levert wanneer u de snelheid, samen met het juiste Dremel-accessoire en juiste hulpstuk, het werk voor u laat doen. Oefen indien mogelijk tijdens gebruik geen druk uit op het gereedschap. Breng in plaats daarvan het draaiende accessoire lichtjes omlaag naar het oppervlak van het werkstuk en laat de punt daar contact maken waar u wilt beginnen. Concentreer u op het geleiden van het gereedschap over het werkstuk, met een lichte druk van uw hand. Sta toe dat het accessoire het werk doet.

Over het algemeen kunt u het werk beter in verschillende bewerkingfasen voltooien dan in één enkele bewerking. Een voorzichtige aanpak zorgt voor de beste controle en vermindert de kans op fouten.

HET GEREEDSCHAP VASTHOUDEN

Voor de beste controle bij nauwkeurig werk moet u het multigereedschap als een pen tussen duim en wijsvinger houden. **AFBEELDING 5**
Het vasthouden als een golfclub is de beste methode voor zwaardere bewerkingen zoals slijpen of snijden.
AFBEELDING 6

WERKTOERENTALEN

AFBEELDING 7

- Toerentalregelknoppen
- Toerentalregeling & laadindicatorlampjes

Om de juiste snelheid voor een bepaalde klus te selecteren, gebruikt u een stuk oefenmateriaal.

“AAN/UIT”-KNOP

Het gereedschap wordt “AAN” gezet met de blauwe aan/uit-knop die zich aan de bovenkant van het taps toelopende deel van de behuizing bevindt.

Om het gereedschap “AAN” te zetten, drukt u de blauwe aan/uit-knop in en laat u deze weer los. Het gereedschap begint te werken met een toerental van 15.000 rpm en het ledlampje aan de voorzijde gaat branden. Als de aan/uit-knop

wordt ingedrukt maar niet wordt losgelaten, gaan het gereedschap en het ledlampje aan de voorzijde niet aan. Direct nadat het gereedschap is aangezet, kunt het ledlampje aan de voorzijde uitzetten. Druk gewoon 3 keer op de blauwe min (-) toerentalregelknop en het ledlampje aan de voorzijde gaat uit. Op dit punt wordt het toerental van het gereedschap ingesteld op 5.000 rpm. Zet het gereedschap uit en weer aan om het ledlampje aan de voorzijde weer aan te zetten. Om het gereedschap "UIT" te zetten, drukt u de blauwe aan/uit-knop in en laat u deze weer los. Als om de een of andere reden de aan/uitschakelaar niet werkt, kan het gereedschap altijd met de volgende methoden worden uitgezet: Druk op de blauwe min (-) toerentalregelknop om het toerental van het gereedschap naar het laagste niveau (5.000 rpm) te brengen. Houd de blauwe min (-) toerentalregelknop 5 seconden ingedrukt.

ELEKTRONISCHE CONTROLE

Uw machine is uitgerust met een intern elektronisch controlesysteem dat helpt om de motor- en batterijprestaties te maximaliseren door het beperken van de stroom naar het gereedschap bij overbelasting en blokkering. Als u het gereedschap te lang blokkeert of als het accessoire in een werkstuk vastloopt, vooral bij hoge toerentallen, schakelt het gereedschap zichzelf uit dankzij het ingebouwde terugkoppelsysteem. Zodra dit gebeurt, neemt u het gereedschap uit het materiaal waarin u bent vastgelopen, zet u het gereedschap weer aan, past u zo nodig het toerental aan en gaat u verder met het gebruik. Zodra de batterij bijna leeg is, zal het gereedschap mogelijk vaker automatisch worden uitgeschakeld dan gewoonlijk. Als dit gebeurt, is het tijd het gereedschap opnieuw op te laden.

TOERENTALREGELKNOPPEN

De Dremel Micro is uitgerust met toerentalregelknoppen. Het toerental kan tijdens werking worden aangepast door te drukken op de blauwe plus- (+) of (-) minknop op de bovenzijde van de behuizing van de batterij. Toerental wordt verhoogd of verlaagd met 5.000 rpm van een minimum van 5.000 tot een maximum van 28.000 rpm. De ledlampjes langs de blauwe knoppen gaan afhankelijk van het gekozen toerental branden. Telkens als het gereedschap wordt uitgeschakeld, gaat het ingestelde toerental terug naar het gemiddelde niveau (15.000 rpm). Mogelijk is het dus nodig om het toerental te verhogen/verlagen tot het niveau dat werd gebruikt (bijv. 28.000 rpm) voordat het gereedschap werd uitgeschakeld om aan dezelfde toepassing te blijven werken. U kunt de tabellen op pagina 4-7 raadplegen voor het bepalen van het juiste toerental op basis van het materiaal waaraan u werkt en het type accessoire dat u gebruikt. Met deze tabellen kunt u het juiste accessoire en het optimale toerental in een oogopslag kiezen.

Het toerental van het Rotatiegereedschap stelt u in via de blauwe toerentalregelknoppen.

Afstellingen voor globale toerentallen

Toerental-instelling	Toerentalbereik
5	5.000 RPM
10	10.000 RPM
*15	15.000 RPM
20	20.000 RPM
28	28.000 RPM

* 15 is de maximuminstelling van het toerental voor draadborstels.

Noodzaak voor lagere toerentallen

Bepaalde materialen (bijvoorbeeld kunststof en edele metalen) vereisen echter een relatief laag toerental omdat bij een hoog toerental de wrijving van het accessoire warmte genereert en schade aan het materiaal kan veroorzaken. Gebruik bij een laag toerental (15.000 RPM of minder) is gewoonlijk het beste voor polijstwerkzaamheden met de polijstaccessoires van viilt. Dit kan ook het beste zijn voor het werken aan fijne projecten zoals bewerking van eieren, fijn houtsnijwerk en kwetsbare modelonderdelen.

▲ LET OP ALLE TOEPASSINGEN MET DE DRAADBORSTEL VEREISEN LAGERE TOERENTALLEN OM TE VOORKOMEN DAT DRAADSTUKKEN UIT DE HOUDER VLIEGEN.

Hogere toerentallen zijn beter voor uitsnijdingen maken, snijden, frezen van profielen en zagen van plinten of sponningen in hout. Hardhout, metaal en glas vereisen werken met hoge toerentallen en ook boren moet met hoge toerentallen worden gedaan.

Veel toepassingen en accessoires in onze lijn geven de beste prestatie bij het volledige toerental maar voor bepaalde materialen, toepassingen en accessoires hebt u lagere toerentallen nodig. Daarom zijn onze modellen met variabele snelheid verkrijgbaar.

Om u te helpen bij het bepalen van het optimale bedrijfstoerental voor verschillende materialen en verschillende accessoires zijn een reeks tabellen op pagina 4, 5, 6 en 7 beschikbaar. In deze tabellen vindt u de aanbevolen toerentallen voor elk type accessoire. Maak uzelf vertrouwd met deze tabellen.

Uiteindelijk kunt u het beste het juiste toerental voor werkzaamheden aan een materiaal bepalen door eerst enkele minuten op een stukje los materiaal te oefenen, zelfs nadat u de tabel hebt geraadpleegd. U kunt snel leren dat een lager of hoger toerental effectiever is door te kijken wat er gebeurt als u een slag of twee bij verschillende toerentallen maakt. Wanneer u bijvoorbeeld met kunststof werkt, begint u met een laag toerental en verhoogt u dit totdat u ziet de kunststof op het punt van contact smelt. Verlaag het toerental dan enigszins om het optimale werktoerental te verkrijgen.

Enkele vuistregels met betrekking tot het toerental:

1. Kunststof en ander materiaal dat bij lage temperaturen smelt, moet met een laag toerental worden bewerkt.
2. Polijsten, poetsen en reinigen met elk type borstel moet met een toerental niet hoger dan 15.000 RPM worden uitgevoerd om schade aan de borstel en uw materiaal te voorkomen.
3. Hout moet met een hoog toerental worden gezaagd.
4. IJzer of staal moet met een hoog toerental worden gezaagd. Als een snelfrees voor staal begint te klapperen, wijst dit er gewoonlijk op dat deze te langzaam draait.
5. Aluminium, koperlegeringen, zinklegeringen en tin kunnen met verschillende toerentallen worden bewerkt, afhankelijk van het type bewerking dat u wilt uitvoeren. Gebruik paraffine of een ander geschikt smeermiddel om te voorkomen dat er materiaalresten tussen de zaagtanden van de frees gaan zitten.

Verhoging van de druk op het gereedschap is niet de juiste reactie wanneer het niet naar verwachting presteert. Wellicht zou u een ander accessoire moeten gebruiken en wellicht zou aanpassing van het toerental het probleem oplossen. Leunen op het gereedschap helpt niet.

De Dremel Micro kan worden gebruikt met alle Dremel-accessoires behalve met frezen. Hoewel het gereedschap werkt met doorslijpschijven, zullen deze door het lagere toerental van dit gereedschap niet optimaal presteren. Ze kunnen worden gebruikt om zacht materiaal zoals hout of kunststof te snijden maar het snijden van metalen wordt niet aanbevolen. Het Micro-gereedschap kan niet worden gebruikt met de Dremel-lijn van hulpstukken (hulpstukken schroeven op de neus van een rotatiegereedschap).
Laat het toerental het werk doen.

BESCHERMING BIJ OPBERGEN

Dit gereedschap is voorzien van een veiligheidsfunctie om de motor en accu te beschermen in het geval van een blokkering. Als u te lang en te veel druk uitoefent op het gereedschap of de boorstift vastraakt in het werkstuk, met name bij hoge snelheden, dan zal de motor stoppen. Hierop haalt u het gereedschap eenvoudigweg uit het materiaal waarin het is vastgeraakt, waarna het weer op de geselecteerde snelheid zal verdergaan. Als het gereedschap langer dan vijf seconden geblokkeerd blijft, zal het gereedschap vanzelf uitschakelen. Deze aanvullende veiligheidsfunctie beschermt de motor en accu tegen schade. Zodra de batterij bijna leeg is, zal het gereedschap mogelijk vaker automatisch worden uitgeschakeld dan gewoonlijk. Als dit gebeurt, is het tijd de batterij te vervangen.

ONDERHOUD

Preventief onderhoud dat uitgevoerd wordt door onbevoegd personeel, kan resulteren in verkeerd terugplaatsen van inwendige draden en onderdelen. Hierdoor ontstaat groot gevaar. Wij raden aan om alle onderhoudswerkzaamheden

aan het gereedschap te laten uitvoeren door de Dremel-serviceafdeling. Om letsel door onverwacht starten of een elektrische schok te ver mijden, moet u altijd de stekker uit het stopcontact trekken voor dat u onderhouds- of reinigingswerkzaamheden gaat uitvoeren.

REINIGEN

LET OP OM ONGELUKKEN TE VOORKOMEN MOET U VOOR HET REINIGEN HET GEREEDSCHAP EN/OF DE LADER LOSHALEN VAN DE VOEDINGSSPANNING. *Het gereedschap kunt u het best met droge compressielucht reinigen. Draag altijd een veiligheidsbril als u compressielucht gebruikt bij het reinigen.*

Ventilatieopeningen en schakelaarhendels moeten schoon en vrij van vreemde voorwerpen gehouden worden. Reinig het gereedschap niet door scherpe voorwerpen door een opening te steken.

LET OP SOMMIGE REINIGINGSMIDDELEN EN OPLOSSINGSMIDDELEN BESCHADIGEN DE KUNSTSTOFONDERDELEN. Enkele van deze zijn: benzine, tetrachloorkoolstof, vloeibare reinigingsmiddelen met chloor, ammonia en huishoudelijke reinigingsmiddelen met ammonia.

SERVICE EN GARANTIE

LET OP GEEN ONDERDELEN DIE ONDERHOUD VERGEN IN HET APPARAAT. PREVENTIEF ONDERHOUD UITGEVOERD DOOR NIET-GEAUTORISEERD ONDERHOUDSPERSONEEL KAN LEIDEN TOT VERKEERD AANSLUITEN VAN DRADEN EN COMPONENTEN EN DAARDOOR EEN ERNSTIG GEVAAR VORMEN. *Wij raden u aan alle onderhoud aan het gereedschap te laten uitvoeren door een Dremel-servicecentrum. Onderhoudspersoneel: trek de stekker van het gereedschap en/of de lader uit het stopcontact voordat u met het onderhoud begint.*

Op dit product van DREMEL is garantie van toepassing conform de specifieke wettelijke/landelijke voorschriften; schade als gevolg van normale slijtage, overbelasting of verkeerd gebruik, valt niet onder de garantie.

Bij een klacht dient u het gereedschap of de lader ongedemonteerd en samen met het aankoopbewijs op te sturen naar de vertegenwoordiger.

CONTACT OPNEMEN MET DREMEL

Voor meer informatie over het assortiment, de ondersteuning en telefonische klantendienst van Dremel, gaat u naar www.dremel.com.

Dremel Europe, Postbus 3267, 4800 DG Breda

OVERSÆTTELSE AF BETJENINGSVEJLEDNING

ANVENDTE SYMBOLER



LÆS DISSE INSTRUKTIONER



BENYT HØREVÆRN



BENYT BESKYTTELSESBRILLER



BENYT STØVMASKE

GENERELLE SIKKERHEDSADVARSLER I RELATION TIL EL-VÆRKTØJ



⚠ ADVARSEL LÆS ALLE
SIKKERHEDS-
ADVARSLER OG ALLE INSTRUKTIONER.

Hvis du undlader at følge advarslerne og instruktionerne, kan det forårsage elektrisk stød, brand og/eller alvorlige kvæstelser.

Gem alle advarsler og instruktioner til fremtidig brug. Betegnelsen "el-værktøj" i advarslerne henviser til dit nettilsluttede (kablede) el-værktøj eller batteridrevne (ledningsfri) el-værktøj.

SIKKERHED PÅ ARBEJDSOMRÅDET

- Sørg for, at arbejdsområdet er rent og ryddeligt. Uorden og dårligt belyste arbejdsområder øger faren for uheld.
- Brug ikke maskinen i eksplosive omgivelser, hvor der er brændbare væsker, gasser eller støv. El-værktøj kan slå gnister, der kan antænde støv eller dampe.
- Sørg for, at andre personer og ikke mindst børn holdes væk fra arbejdsområdet, når maskinen er i brug. Hvis man distraheres, kan man miste kontrollen over maskinen.

ELEKTRISK SIKKERHED

- Maskinens stik skal passe til kontakten. Stikket må under ingen omstændigheder ændres. Brug ikke adapterstik sammen med jordforbundne maskiner. Uændrede stik, der passer til kontakterne, nedsætter risikoen for elektrisk stød.
- Undgå kropskontakt med jordforbundne overflader som f.eks. rør, radiatorer, komfurer og køleskabe. Hvis din krop er jordforbundet, øges risikoen for elektrisk stød.
- Maskinen må ikke udsættes for regn eller fugt. Indtrængning af vand i maskinen øger risikoen for elektrisk stød.
- Kablet må ikke misbruges. Kablet må ikke bruges til at bære, trække maskinen eller

til at rykke stikket ud af kontakten. Beskyt kablet mod varme, olie, skarpe kanter eller maskindele, der er i bevægelse.

Beskadigede eller indviklede kabler øger risikoen for elektrisk stød.

- Hvis maskinen benyttes i det fri, må der kun benyttes en forlængerledning, der er godkendt til udendørs brug. Brug af forlængerledning til udendørs brug nedsætter risikoen for elektrisk stød.
- Hvis det ikke kan undgås at bruge maskinen i fugtige omgivelser, skal der bruges et HFI-relæ. Brug af et HFI-relæ mindsker risikoen for elektrisk stød.

PERSONLIG SIKKERHED

- Det er vigtigt at være opmærksom, se, hvad man laver, og bruge maskinen fornuftigt. Man bør ikke bruge maskinen, hvis man er træt, har nydt alkohol eller er påvirket af medicin eller euforiserende stoffer. Få sekunders uopmærksomhed ved brug af maskinen kan føre til alvorlige personskader.
- Brug personligt beskyttelsesudstyr. Bær altid beskyttelsesbriller. Brug af beskyttelsesudstyr som f.eks. støvmaske, skridsikket fodtøj, hjelm eller høreværn (afhængigt af el-værktøjets type og anvendelsesområde) reducerer risikoen for kvæstelser.
- Undgå utilsigtet igangsættelse. Sørg for, at kontakten er slået fra, før maskinen tilsluttes strømforsyningen og/eller batteriet, eller før maskinen håndteres eller bæres. Undgå at bære maskinen med fingeren på afbryderen og sørg for, at maskinen ikke er tændt, når den slutes til elnettet, da dette øger risikoen for personskader.
- Fjern indstillingsværktøj eller skruenøgle, inden maskinen tændes. Hvis et stykke værktøj eller en nøgle sidder i en roterende maskindel, er der risiko for personskader.
- Benyt ikke maskinen i uhensigtsmæssige arbejdsstillinger. Sørg for at stå sikkert, mens der arbejdes, og kom ikke ud af balance. Det er derved nemmere at kontrollere maskinen, hvis der skulle opstå uventede situationer.
- Brug egnet arbejdstøj. Undgå løse beklædningsgenstande eller smykker. Hold hår, tøj og handsker væk fra dele, der bevæger sig. Dele, der er i bevægelse, kan gribe fat i løstsiddende tøj, smykker eller langt hår.
- Hvis støvudsugnings- og opsamlingsudstyr kan monteres, er det vigtigt, at dette tilsluttes og benyttes korrekt. Brug af dette udstyr nedsætter risikoen for personskader som følge af støv.
- Når du udfører arbejde, hvor skæreforsatsen kan komme i kontakt med skjulte ledninger eller værktøjets eget kabel, er det vigtigt, at du kun holder på værktøjets isolerede gribeblader. Kontakt med en spændingsførende ledning kan også sætte el-værktøjets metaldele under spænding, hvilket kan føre til elektrisk stød.

DA

OMHYGGELEG BRUG OG HÅNDTERING AF EL-VÆRKTØJ

- a. Overbelast ikke maskinen. Brug altid en maskine, der er beregnet til det stykke arbejde, der skal udføres. *Med den rigtige maskine arbejder man bedst og mest sikkert inden for det angivne effektområde.*
- b. Brug ikke en maskine, hvis afbryder er defekt. En maskine, der ikke kan startes og stoppes, er farlig og skal repareres.
- c. Tag maskinens stik ud af stikkontakten og/eller batteriet før du foretager justeringer, udskifter tilbehør eller stiller el-værktøj til opbevaring. *Dette sikrer, at el-værktøjet ikke kan startes ved en fejltagelse.*
- d. Opbevar ubenyttet el-værktøj uden for børns rækkevidde. Lad aldrig personer, der ikke er fortrolige med maskinen eller ikke har gennemlæst disse instrukser, benytte maskinen. *El-værktøj er farligt, hvis det benyttes af ukundige personer.*
- e. Maskinen bør vedligeholdes omhyggeligt. Kontrollér om bevægelige dele fungerer korrekt og ikke sidder fast, og om delene er brækket eller beskadiget, således at maskinens funktion påvirkes. *Få beskadigede dele repareret, inden maskinen tages i brug. Mange uheld skyldes dårligt vedligeholdte maskiner.*
- f. Hold skæreværktøjer skarpe og rene. *Omhyggeligt vedligeholdte skæreværktøjer med skarpe skærekanter sætter sig ikke så hurtigt fast og er nemmere at føre.*
- g. Brug maskinen, tilbehør, indsatsværktøj osv. iht. disse instruktioner. Tag hensyn til arbejdsforholdene og det arbejde, der skal udføres. *Hvis værktøjet anvendes til formål, som ligger uden for det fastsatte anvendelsesområde, kan der opstå farlige situationer.*

BRUG OG PLEJE AF BATTERIDREVT VÆRKTØJ

- a. Brug kun opladeren, der er angivet af producenten. *En oplader, der er egnet til en bestemt batteritype, kan udgøre en brandfare, hvis den bruges med et andet batteri.*
- b. Brug kun el-værktøj med de korrekte batterier. *Hvis der bruges andre batterier, kan der opstå risiko for kvæstelser eller brand.*
- c. Når batteriet ikke er i brug, skal det holdes væk fra andre metalgenstande såsom papirclips, mønter, nøgler, søm, skrueer eller andre små metalgenstande, der kan skabe forbindelse mellem klemmer. *Hvis batteriklemmer kortsluttes, kan der opstå risiko for forbrændinger eller brand.*
- d. Under misbrug kan væske sprøjte ud af batteriet, undgå kontakt. Hvis der opstår utilsigtet kontakt, skal området skylles med vand. Hvis væsken kommer i øjnene, skal der desuden søges læge. *Væske, der sprøjter ud af batteriet, kan forårsage irritation eller forbrænding.*

SERVICE

- a. Sørg for, at maskinen kun repareres af kvalificerede fagfolk, og at der kun

benyttes originale reservedele. *Dermed sikres størst mulig maskinsikkerhed.*

SIKKERHEDSINSTRUKSER FOR ALT ARBEJDE

FÆLLES ADVARSELSHENVISNINGER TIL SLIBNING, SANDPAPIRSLIBNING, ARBEJDE MED TRÅDBØRSTER, POLERING OG SKÆREARBEJDE

- a. Dette el-værktøj kan anvendes som sliber, sandpapirsliber, stålborste, poleringsmaskine, udskærer og skæremaskine. Læs og overhold alle advarsler, instruktioner, illustrationer og data, som du modtager i forbindelse med el-værktøjet. *Overholder du ikke følgende instruktioner, kan du få elektrisk stød, der kan opstå brand og/eller du kan blive kvæstet alvorligt.*
- b. Anvend kun tilbehør, hvis det er beregnet til dette el-værktøj og anbefalet af fabrikanten. *En mulig fastgørelse af tilbehøret til el-værktøjet sikrer ikke en sikker anvendelse.*
- c. Den tilladte hastighed for slibetilbehøret skal mindst være så høj som den maks. hastighed, der er angivet på el-værktøjet. *Slibetilbehør, der drejer hurtigere end tilladt, kan blive ødelagt og flyve af.*
- d. Indsatsværktøjets udvendige diameter og tykkelse skal svare til målene på dit el-værktøj. *Der er ikke tilstrækkelig kontrol over tilbehør med forkerte dimensioner.*
- e. Skiver, slibeskiver eller andet tilbehør skal passe nøjagtigt til spindlen eller spændetangen på dit el-værktøj. *Tilbehør, der ikke passer nøjagtigt på el-værktøjets monteringselement, drejer ujævnt, vibrerer meget stærkt og kan medføre, at man mister kontrollen.*
- f. Skiver monteret på spindel, slibetromler, knive og andet tilbehør skal sættes helt ind i spændetang eller spændepatron. *Hvis spindlen ikke sidder tilstrækkelig fast/eller skivens overhæng er for stort, kan skiven løsne sig og tilbehøret kan slynges ud med stor hastighed.*
- g. Brug ikke el-værktøjet, hvis det er beskadiget. Kontrollér altid før brug indsatsværktøj som f.eks. slibeskiver for skår og revner, slibetromler for revner, flænger eller stærkt slid, trådbørster for løse eller brækkede tråde. *Tabes el-værktøjet eller indsatsværktøjet på jorden, skal du kontrollere, om det er beskadiget; anvend evt. et ubeskadiget indsatsværktøj. Når indsatsværktøjet er kontrolleret og indsat, skal du holde dig selv og personer, der befinder sig i nærheden, uden for det niveau, hvor indsatsværktøjet roterer, og lad el-værktøjet køre i et minut ved højeste hastighed. *Beskadiget indsatsværktøj brækker for det meste i denne testtid.**
- h. Brug personligt beskyttelsesudstyr. Brug helmaske til ansigtet, øjenvern eller beskyttelsesbriller, afhængigt af det udførte arbejde. Brug afhængigt af arbejdets art støvmaske,



høreværn, beskyttelseshandsker eller specialforklæde, der beskytter dig mod små slibe- og materialepartikler. *Øjnene skal beskyttes mod fremmede genstande, der flyver rundt i luften og som opstår i forbindelse med forskelligt arbejde. Støv eller åndedrætsmaske skal filtrere det støv, der opstår under arbejdet. Udsættes du for høj støj i længere tid, kan du lide høretab.*

- i. **Sørg for tilstrækkelig afstand til andre personer under arbejdet. Enhver, der betræder arbejdsområdet, skal bruge personligt beskyttelsesudstyr.** *Brudstykker fra emnet eller brækkede indsatsværktøjer kan flyve væk og føre til kvæstelser også uden for det direkte arbejdsområde.*
- j. **Hold altid kun el-værktøjet i de isolerede gribeblade, når du udfører arbejde, hvor tilbehøret kan ramme skjulte strømkabler eller værktøjets eget kabel. Kontakt med en spændingsførende ledning kan også sætte el-værktøjets metaldele under spænding, hvilket kan føre til elektrisk stød.**
- k. **Hold altid værktøjet godt fast med hånden/hænderne under starten. Motorens reaktionsmoment, når den accelerer til fuld hastighed, kan få værktøjet til at dreje.**
- l. **Brug klemmer til at fastgøre arbejdsemnet, der hvor det er praktisk muligt. Hold aldrig et lille arbejdsemne i den ene hånd og værktøjet i den anden hånd under arbejdet. Når et lille arbejdsemne er sat fast med klemmer har du hånden/hænderne fri til at styre værktøjet. Runde materialer som rundstokke, rør og slanger har tendens til at rulle, når de skæres, og de kan få bittet til at klemme sig fast eller hoppe i din retning.**
- m. **Hold netkablet væk fra roterende indsatsværktøj. Taber du kontrollen over el-værktøjet, kan netkablet skæres over eller rammes, og din hånd eller din arm kan trækkes ind i det roterende indsatsværktøj.**
- n. **Læg aldrig el-værktøjet til side, før indsatsværktøjet står helt stille. Det roterende indsatsværktøj kan komme i kontakt med frælægningsfladen, hvorved du kan tabe kontrollen over el-værktøjet.**
- o. **Efter udskiftning af bits eller justeringer skal du sørge for at spændemøtrikken, spændepatronen og andre justeringselementer er spændt helt fast. Løse justeringselementer kan uventet bevæge sig og medføre at man mister kontrollen og at løse roterende komponenter kan slynges ud med stor kraft.**
- p. **Lad ikke el-værktøjet køre, mens det bæres. Dit tøj kan blive fanget ved en tilfældig kontakt med det roterende tilbehør, hvorved tilbehøret kan bore sig ind i din krop.**
- q. **Rengør ventilationsåbningerne på dit el-værktøj med regelmæssige mellemrum. Motoren trækker støv ind i huset, og store mængder metalstøv kan være farligt rent elektrisk.**
- r. **Brug ikke el-værktøjet i nærheden af brændbare materialer. Gnister kan sætte ild i materialer.**
- s. **Brug ikke indsatsværktøj, der transporterer flydende kølemiddel. Brug af vand eller andre flydende kølemidler kan føre til elektrisk stød.**

TILBAGESLAG OG TILSVARENDE ADVARSLER

Tilbageslag er en pludselig reaktion, som skyldes, at et roterende indsatsværktøj som slibemaskine, slibeskive, trådbørste osv. har kørt sig fast eller er blokeret. Blokering eller fastkørsel forårsager øjeblikkelig fastholdelse af det roterende indsatsværktøj, som derved kan forårsage, at det ukontrollerede el-værktøj kan blive drejet i modsat retning af det roterende indsatsværktøjets omdrejningsretning. Sidder f.eks. en slibeskive fast eller blokerer i et emne, kan kanten på slibeskiven, der dykker ned i emnet, blive siddende, hvorved slibeskiven brækker af eller fører til et tilbageslag. Slibeskiven bevæger sig så hen imod eller væk fra betjeningspersonen, afhængigt af skivens drejeretning på blokeringsstedet. I denne forbindelse kan slibeskiver også brække. Et tilbageslag skyldes forkert eller fejlbetændt brug af el-værktøjet. Det kan forhindre ved at træffe egnede sikkerhedsforanstaltninger, der beskrives i det følgende.

- a. **Hold godt fast i el-værktøjet og sørg for at både krop og arme befinder sig i en position, der kan klare tilbageslagskræfterne.** *Brugeren kan kontrollere tilbageslags- og reaktionskræfterne hvis han har truffet de rigtige forholdsregler.*
- b. **Arbejd særlig forsigtigt i områder som f.eks. hjørner, skarpe kanter osv., undgå at indsatsværktøjet slår tilbage fra emnet og sætter sig fast.** *Det roterende indsatsværktøj har tendens til at sætte sig fast, når det anvendes i hjørner, skarpe kanter eller hvis det springer tilbage. Dette medfører, at man taber kontrollen eller til tilbageslag.*
- c. **Fastgør ikke et tandet savblad.** *Sådan et blad fører hyppigt til tilbageslag eller at man mister kontrollen over el-værktøjet.*
- d. **Før altid bit'et ind i materialet i samme retning som den skærende kant går ud af materialet (hvilket er den samme retning som filsen kastes).** *Føres værktøjet ind i den forkerte retning, kan det medføre at bit'ets skærende kant kører ud af arbejdsemnet og trækker værktøjet med i den forkerte retning.*
- e. **Når der anvendes roterende fil, skæreskiver, fræsere og hårdmetal savklinger skal arbejdsemnet altid være sat rigtigt fast med klemmer.** *Disse redskaber vil sætte sig fast hvis de kommer lidt skævt ind i rillen, og de kan give tilbageslag. Når skæreklingen sætter sig fast, vil skæreklingen ofte selv brække. Når en roterende fil, fræser og hårdmetal savklinge køre fast, kan de springe op af rillen, og du kan miste kontrollen over værktøjet.*
- f. **Sørg for at din hånd aldrig kommer i nærheden af de roterende indsatsværktøjer.** *Indsatsværktøjet kan bevæge sig hen over din hånd i forbindelse med et tilbageslag.*
- g. **Undgå at din krop befinder sig i det område, hvor el-værktøjet bevæger sig i forbindelse med et tilbageslag.** *Tilbageslaget driver el-værktøjet i modsat retning af slibeskivens bevægelse på blokeringsstedet.*





SÆRLIGE ADVARSELSHENVISNINGER TIL SLIBNING OG SKÆREARBEJDE

- Brug udelukkende slibeskiver/slibestifter, der er godkendt til dit el-værktøj, og brug dem kun til de anbefalede formål. F.eks.: Slib aldrig med sidefladen på en skæreskive. *Skæreskiver er bestemt til materialeafslibning med kanten på skiven. Udsættes disse slibeskiver/slibestifter for sidevendt kraftpåvirkning, kan de ødelægges.*
- Til slibestifter og koniske slibeskiver med gevind må der kun anvendes ubeskadigede spindler med en komplet flange i den korrekte størrelse og længde. *De rigtig spindler reducerer risikoen for brud.*
- Undgå at skæreskiven blokerer eller får for højt modtryk. Foretag ikke meget dybe snit. *Overbelastes skæreskiven, øges skivens belastning og der er større tendens til, at skiven vrides eller blokerer, hvilket igen kan føre til tilbageslag eller brud på slibeskiven.*
- Sæt ikke hånden foran eller bag ved den roterende skæreskive. *Bevæger du skæreskiven i emnet væk fra din hånd, kan el-værktøjets roterende skive slynges direkte ind mod dig i tilfælde af et tilbageslag.*
- Sidder skæreskiven i klemme eller er blokeret eller du afbryder arbejdet, skal el-værktøjet slukkes og maskinen holdes roligt, skiven er stoppet. Forsøg aldrig at trække skæreskiven ud af snittet, mens den roterer, da dette kan føre til et tilbageslag. *Find årsagen til at skiven er klemt eller blokeret, og afhjælp fejlen.*
- Tænd ikke for el-værktøjet, så længe den befinder sig i emnet. Sørg for at skæreskiven når op på sit fulde omdrejningstal, før du forsigtigt fortsætter snittet. *Ellers kan skiven sætte sig i klemme, springe ud af emnet eller forårsage et tilbageslag.*
- Understøt plader eller store emner for at reducere risikoen for et tilbageslag som følge af en fastklemt skæreskive. *Store plader kan bøje sig under deres egen vægt. Emnet skal støttes på begge sider, både i nærheden af skæresnittet og ved kanten.*
- Vær særlig forsigtig ved „lommensnit“ i bestående vægge eller andre områder, hvor man ikke har direkte indblik. *Den neddykkende skæreskive kan forårsage et tilbageslag, når der skæres i gas- eller vandledninger, elektriske ledninger eller andre genstande.*

SÆRLIGE ADVARSELSHENVISNINGER I FORBINDELSE MED SANDPAPIRSLIBNING

- Brug ikke overdimensioneret sandpapir på slibeskiven. Følg producentens anbefalinger ved valg af sandpapir. *Slibepapirer, der rager ud over slibebagskiven, kan føre til kvæstelser eller blokering eller iturivning af slibepapirerne eller til tilbageslag.*

SÆRLIGE ADVARSELSHENVISNINGER I FORBINDELSE MED POLERING

- Undgå løse dele på poleringshætten, især fastgørelsessnore. Afkort

fastgørelsessnorene eller gem dem væk. *Løse, meddrejende fastgørelsessnore kan gribe fat i dine fingre eller sætte sig fast i arbejdsemnet.*

SÆRLIGE ADVARSELSHENVISNINGER I FORBINDELSE MED ARBEJDE MED TRÅDBØRSTER

- Vær opmærksom på, at trådbørsten også taber trådstykker under almindelig brug. *Overbelast ikke trådene med et for stort tryk. Flyvende trådstykker kan meget hurtigt trænge ind under tyndt tøj og/eller huden.*
- Lad børsterne køre ved driftshastighed i mindst et minut, før de bruges. *I løbet af den tid må ingen stå foran eller direkte ud for børsten. Løse trådstykker eller wire løsnes under indkørselsperioden.*
- Lad de løse stykker fra trådbørsten flyve væk fra dig selv. *Små partikler og helt små trådfragmenter kan løsne og slynges ud med stor kraft under arbejdet med disse børster, og kan trænge ind i huden.*
- Anbefales det at bruge en beskyttelsesskærm, skal du forhindre, at beskyttelsesskærm og trådbørste kan berøre hinanden. *Tallerken- og kopbørster kan øge deres diameter som følge af tryk og centrifugalkraft.*
- Overskrid ikke 15000 min⁻¹, når der arbejdes med trådbørster.

⚠ ADVARSEL ARBEJD IKKE MED ASBESTHOLDIGE MATERIALER (ASBEST KAN FREMKALDE KRÆFT).

⚠ ADVARSEL DE NØDVENDIGE SIKKERHEDSFORANSTALTNINGER SKAL FØLGES, DA DER KAN FREMBRINGS STØV UNDER ARBEJDET, SOM KAN VÆRE SUNDHEDSSKADELIGT, BRANDFARLIGT ELLER EKSPLOSIVT (VISSE TYPER KAN VÆRE KRÆFTFREMKALENDE). BRUG EN STØVMASKE OG ET STØV/SPÅNUDKAST, HVIS DETTE KAN KOBLES TIL.

MILJØ

BORTSKAFFELSE

El-værktøj, tilbehør og emballage skal genbruges på en miljørigtig måde.

GÆLDER KUN I EUROPÆISKE LANDE



Smid ikke el-værktøj ud sammen med det almindelige husholdningsaffald! Iht. det europæiske direktiv 2012/19/EF om affald af elektrisk og elektronisk udstyr skal kasseret elektrisk udstyr indsamles separat og genbruges iht. gældende miljøforskrifter.



SPECIFIKATIONER

GENERELLE SPECIFIKATIONER

Spænding	7,2 V
Ampere	1 Ah
Hastighed ubelastet	n _r 5000–28000 omdr./min.
Nominel hastighed	n 28000 /min
Patronens kapacitet	0,8 mm, 1,6 mm, 2,4 mm, 3,2 mm

SPECIFIKATIONER FOR OPLADER

Indgang	230-240 V, 50-60 Hz, 26 W
Udgang	3,6-10,8 V, 1,5 A

FORLÆNGERLEDNINGER

Brug altid kun sikre forlængerledninger med en kapacitet på 5 ampere, og rul dem helt ud.

MONTERING

SLÅ ALTID ELVÆRKTØJET FRA FØR
UDSKIFTNING AF TILBEHØR ELLER
SPÆNDEPATRONER ELLER FØR EFTERSYN
AF VÆRKTØJET.

VIGTIGE OPLYSNINGER OM OPLADNING

1. Opladeren er kun beregnet til hurtig opladning af batteriet ved en temperatur mellem 0°C og 45°C. Hvis batteripakken er for varm eller for kold, kan opladeren ikke lade batteriet hurtigt op. (Det kan ske, hvis batteripakken er varm efter længere tids brug). Når batteritemperaturen igen er mellem 0°C og 45°C, begynder opladeren automatisk at oplade batteriet.
2. En væsentlig nedsættelse af funktionstiden kan betyde, at batteripakken er ved at være udtjent og skal udskiftes.
3. Husk at tage opladeren ud af stikket under opbevaring.
4. Hvis værktøjet ikke oplades ordentligt:
 - a. Kontrollér stikkontaktens spænding ved at tilslutte andet elektrisk udstyr.
 - b. Kontrollér, om stikkontakten er tilsluttet en lyskontakt, der slukker for strømmen, når der slukkes for lyset.
 - c. Kontrollér ladestationens og strømforsyningens stikforbindelser for støv. Gør dem om nødvendigt rene med en vatpind fugtet med spirit.
 - d. Hvis det stadig ikke oplades korrekt, skal du tage værktøjet med eller sende det til dit lokale Dremel-servicecenter.

BEMÆRK: Garantien sættes ud af kraft, hvis der bruges opladere eller batteripakker, som ikke sælges af Dremel.

OPLADNING AF BATTERIPAKKE

INDIKATOR

Dette værktøj er udstyret med en indikator, der viser hvor meget ladning, dit batteri har. Et fuldt opladet batteri er angivet med et grønt lys. Efterhånden som batteriet bliver afladet, vil lyset blive orange. Når lyset er rødt, er batteriet næsten

fladt. Når batteriet er helt fladt, slukkes der automatisk for værktøjet. Værktøjet stopper med det samme og ikke gradvis som ellers. Oplad værktøjet, og tænd det igen.

Grønt lys – 100% opladning.
Orange lys – 50% resterende opladning, eller værktøjet benyttes hårdt (lav batterispænding på grund af nuværende belastning).
Rødt lys – 25% opladning.
Rødt blinkende lys – værktøjet er ved at slukke eller for varmt eller for koldt til brug. Sluk for værktøjet, og lad batteriet vende tilbage til normal arbejdstemperatur, før du genoptager brugen.

887 3 TIMER 45 MINUTTER OPLADER

Din Dremel Micro er ikke fuldt opladet, når den leveres. Sørg for at oplade værktøjet før første ibrugtagning. Tryk stikket på strømforsyningen ind i ladestationen, og indsæt strømforsyningens stik i din standard stikkontakt. Anbring værktøjet i ladestationen som vist på figur 1. De blå LED-lys på toppen af værktøjshuset vil begynde at rulle op/med for at fortælle, at batteriet bliver opladet. Opladningen vil standse automatisk, når værktøjet er helt opladet. Når alle de blå LED-lys er slukket, er opladningen afsluttet. På dette tidspunkt vil batteriladelyset blive grøn. Værktøjet kan benyttes, selv om de blå LED-lys stadig ruller op/ ned. Afhængig af temperaturen kan de blå LED-lys kræve længere tid for at holde op med at rulle.

Formålet med de rullende blå LED-lys er at angive, at værktøjet bliver opladet. Det betyder ikke, at batteripakken er fuldt opladet. De blå LED-lys vil holde op med at rulle efter kortere tid, hvis værktøjet ikke var helt afladet. I dette tilfælde kan batteriladelyset være grønt, orange eller rødt. Når batteripakken er helt opladet, kan du efterlade værktøjet i ladestationen.

BILLEDE 1

- A. Ladestation
- B. Udtag for strømforsyning
- C. Strømforsyning
- D. Stik til ladestation

GENERELT

Dremels multiværktøj er et førsteklases præcisionsværktøj, som kan anvendes til detaljerede og krævende opgaver. Med det store udvalg af Dremel-indsatsværktøj og -forsatser kan du udføre en lang række forskellige opgaver. Dette omfatter eksempelvis slibning, udskæring og gravering, fræsning, rengøring og polering.

BEMÆRK: Dremel Micro er ikke kompatibel med forsatser.

BILLEDE 2

- A. Knap til aksellås
- B. Tænd/Sluk-knap
- C. Spændenøgle
- D. Knapper til hastighedskontrol
- E. Batteriladelys
- F. Stikforbindelser til opladning
- G. Hastighedskontrol & ladeindikatorlys
- H. Tilbehørsopbevaring
- I. Luftåbninger
- J. Ladestation
- K. Udtag for strømforsyning

- L. Stik til ladestation
- M. Konisk holdegreb med blødt greb
- N. Front LED-lys
- O. Strømforsyning
- P. Spændemøtrik

SPÆNDEPATRONER

Dremel tilbehøret til multiværktøjet fås med forskellige skafstørrelser. Spændepatronerne fås i fire størrelser, der passer til de forskellige skafdiametre. Spændepatronsstørrelserne kan identificeres ved hjælp af ringene bag på spændepatronen.

BILLEDE 3

- A. Spændemøtrik
- B. 3,2 mm spændepatron uden ring (480)
- C. Identifikationsringe
- D. 0,8 mm spændepatron med én ring (483)
- E. 1,6 mm spændepatron med to ringe (482)
- F. 2,4 mm spændepatron med tre ringe (481)

BEMÆRK: Nogle multiværktøjssæt indeholder muligvis ikke alle fire spændepatronsstørrelser. Spændepatronerne fås enkeltvis.

Brug altid den spændepatron, som svarer til størrelsen på skaffet for det tilbehør, der skal bruges. Forsøg ikke at presse et værktøj med en større skafdiameter ned i en mindre spændepatron.

UDSKIFTNING AF SPÆNDEPATRONER

BILLEDE 4A

- A. Skruenøgle
 - B. Knap til aksellås
 - C. Spændemøtrik
 - D. Løsne
 - E. Spænde
1. Tryk på knappen til aksellåsen, hold den nede, og drej skaffet med hånden, indtil knappen går i indgreb på akslen. Bring ikke knappen til aksellåsen i indgreb, når multiværktøjet kører.
 2. Bring knappen til aksellåsen i indgreb, og løsne og fjern spændemøtrikken. Brug om nødvendigt spændenøglen.
 3. Fjern spændepatronen ved at trække den fri af skaffet.
 4. Monter spændepatronen med den korrekte størrelse på skaffet, genmonter spændemøtrikken, og spænd den til med fingrene. Spænd ikke møtrikken helt, så længe der ikke er isat en bit eller et tilbehør.

UDSKIFTNING AF TILBEHØR

BILLEDE 4B

1. Tryk på knappen til aksellåsen, og drej skaffet med hånden, indtil knaplåsen går i indgreb. Bring ikke knappen til aksellåsen i indgreb, når multiværktøjet kører.
2. Bring knappen til aksellåsen i indgreb, og løsne (men fjern ikke) spændemøtrikken. Brug om nødvendigt spændenøglen.
3. Skub bittens eller tilbehørsskaffet helt ind i spændepatronen.
4. Bring knappen til aksellåsen i indgreb, og spænd spændemøtrikken til med fingrene,

indtil spændepatronen har fat om bittens eller tilbehørets skaft.

BEMÆRK: Husk at læse den vejledning, der følger med dit Dremeltilbehør, for at få yderligere oplysninger om brugen af dette.

Anvend kun højtydende tilbehør testet af Dremel.

AFBALANCERING AF TILBEHØR

I forbindelse med præcisionsarbejde er det vigtigt, at alt tilbehør er i god balance (stort set ligesom dækkene på en bil). Hvis du skal centrere eller afbalancere tilbehør, skal du løsne spændemøtrikken en smule og dreje tilbehøret eller spændepatronen 1/4 omdrejning. Spænd møtrikken igen, og start værktøjet. Du bør både kunne høre og mærke, om tilbehøret sidder korrekt. Fortsæt med at justere på denne måde, indtil den optimale balance opnås.

BRUG

INTRODUKTION

Første trin i brugen af multiværktøjet er at få "føling" med værktøjet. Hold det i hænderne, og mærk dets vægt og balance. Mærk kabinetets konsusform. Konsusformen gør det meget lettere at tage fat i værktøjet, som var det en kuglepen eller en blyant.

Hold altid værktøjet, så det vender væk fra ansigtet. Tilbehør kan blive beskadiget ved håndtering og kan slynges væk i flere stykker, når hastigheden øges.

Værktøjet skal holdes, så du ikke blokerer luftåbningerne med hånden. Hvis luftåbningerne blokeres, kan motoren blive overophedet. VIGTIGT! Ød dig først på et overflødigt stykke materiale for at se, hvordan værktøjet fungerer, når det kører med høj hastighed. Husk, at multiværktøjets ydelse er optimal, når hastigheden i samarbejde med det rette Dremel tilbehør og de rette Dremel forsætter gør arbejdet for dig. Tryk om muligt ikke på værktøjet under brug. Du skal i stedet sænke det roterende tilbehør en smule i forhold til emnets overflade og give det mulighed for at berøre det punkt, hvor du vil begynde. Koncentrer dig om at føre værktøjet hen over emnet uden at trykke ret meget med hånden. Lad tilbehøret gøre arbejdet.

Det er normalt bedre at lade værktøjet arbejde sig hen over emnet ad flere omgange end at gøre det hele på én gang. Et let greb giver optimal kontrol og mindsker risikoen for fejl.

SÅDAN HOLDER DU VÆRKTØJET

Den bedste kontrol ved fint arbejde opnår du ved at holde multi værktøjet som en blyant mellem tommel- og pegefinger. BILLEDE 5

"Golf-grebet" anvendes til grovere arbejde, f.eks. slibning eller skæring.

BILLEDE 6

DRIFTSHASTIGHEDER

BILLEDE 7



A. Knapper til hastighedskontrol
 B. Hastighedskontrol & ladeindikatorlys
 Prøv først at arbejde med et stykke af materialet for at finde den rigtige hastighed til opgaven.

“TÆND/SLUK”-KNAP

Værktøjet tændes med den blå tænd/sluk-knap, der er placeret øverst på den koniske del huset. Tryk og slip den blå tænd/sluk-knap for at tænde værktøjet. Værktøjet vil starte og arbejde med en hastighed på 15.000 omdr./min, og front LED-lyset vil tænde. Hvis der trykkes på tænd/sluk-knappen, men ikke slippes, vil værktøjet og den front LED-lyset ikke tænde. Umiddelbart efter værktøjet bliver tændt, kan du slukke front LED-lyset. Tryk helt enkelt på den blå minus (-) hastighedskontrolknap 3 gange, og front LED-lyset vil slukke. Her vil hastigheden være indstillet til 5.000 omdr./min. Sluk helt enkelt for værktøjet, og tænd det igen for at tænde front LED-lyset igen.

Tryk og slip den blå tænd/sluk-knap for at slukke værktøjet. Hvis tænd/sluk-knappen af en eller anden grund ikke virker, kan du altid slukke værktøjet med følgende metode:

Tryk på den blå minus (-) hastighedskontrolknap for at få værktøjets hastighed ned på den laveste hastighed (5.000 omdr./min).

Hold på den blå minus (-) hastighedskontrolknap i 5 sekunder.

ELEKTRONISK OVERVÅGNING

Dit værktøj er et elektronisk overvågningssystem, der hjælper med at maksimere motorens og batteriets ydeevne ved at begrænse strømmen til værktøjet, når der forekommer overbelastning eller blokering. Hvis værktøjet standser for længe, eller skruerbitten sætter sig fast i et emne – især ved høj hastighed – slukkes værktøjet automatisk, takket være den indbyggede overbelastningssikring. Når det sker, skal du blot tage værktøjet ud af det materiale, det standsede i, tænde det igen, om nødvendigt justere hastigheden og fortsætte med at bruge det. Når batteriet begynder at blive fladt, kan det ske, at værktøjet slukker automatisk oftere end normalt. I så fald skal værktøjet genoplades.

KNAPPER TIL HASTIGHEDSKONTROL

Din Dremel Micro er udstyret med hastighedskontrolknapper. Hastigheden kan justeres under operation ved at trykke på de blå (+) eller (-) knapper, der er placeret på toppen af batterihuset. Hastigheden vil forøges eller formindskes med 5.000 omdr./min fra et minimum på 5.000 omdr./min til et maksimum på 28.000 omdr./min. LED-lysene, der er placeret langs de blå knapper, vil lyse i henhold til den hastighed. Hver gang værktøjet bliver slukket, vil hastigheden vende tilbage til middelhastigheden (15.000 omdr./min), hvorfor det kan være nødvendigt at forøge/formindske hastigheden til det niveau, der blev benyttet (f.eks. 28.000 omdr./min) før værktøjet blev slukket, for at kunne arbejde på samme applikation. Du kan benytte skemaerne på side 4-7 til at bestemme den korrekte hastighed, baseret på det materiale der arbejdes med og det benyttede tilbehør. Ved hjælp af disse skemaer kan du vælge både det korrekte tilbehør og den optimale hastighed.

Rotationsværktøjets hastighed reguleres med de blå hastighedskontrolknapper.

Indstillinger for omtrentlige omdrejninger

Hastighedsindstilling	Hastighedsområde
5	5.000 omdr./min.
10	10.000 omdr./min.
*15	15.000 omdr./min.
20	20.000 omdr./min.
28	28.000 omdr./min.

* 15 er den maksimale hastighedsindstilling for stålborster.

Behov for langsomme hastigheder

Forskellige materialer (for eksempel nogle plastikker og ædelmetaller) kræver en relativt langsom hastighed, fordi ved en høj hastighed vil tilbehørets friktion generere varme og forårsage skade på materialet.

Lave hastigheder (15.000 omdr./min eller lavere) er normalt det bedste til polering, hvor poleringsudstyr af filt anvendes. De vil også være bedst til arbejde med sarte emner som "æggeskal"-lignende emner, sarte trægraveringer og modeldele af plastik.



ADVARSEL AL BEARBEJDNING MED BØRSTER BØR UDFØRES VED LAV HASTIGHED FOR AT UNDGÅ, AT BØRSTETRADE FRIGØRES FRA HOLDEREN.

Højere hastigheder er bedst til billedskæring, udskæring, ridsning, udskæring af paneler eller falser i træ.

Hårdt træ, metaller og glas kræver høj hastigheds forarbejdning, ligesom boring også skal udføres ved høje hastigheder.

Mange applikationer og tilbehør i vort sortiment vil give den bedste ydeevne ved den højeste hastighed, men for flere materialer, applikationer og tilbehør, skal du anvende lavere hastigheder, hvilket er grunden til at vore modeller med variabel hastighed kan fås.

For at hjælpe dig med at vælge den optimale forarbejdningshastighed for forskellige materialer og forskelligt tilbehør, har vi flere tabeller, som findes på side 4, 5, 6 og 7. Under henvisning til disse tabeller, kan du finde de anbefalede hastigheder for hver tilbehørstype. Gennemse disse tabeller, og bliv fortrolige med dem.

Den bedste måde at finde den korrekte hastighed på for et hvilket som helst materiale er at øve sig nogle få minutter på et prøvestykke, selv efter du har set i tabellerne. Du kan hurtigt lære om en langsommere eller hurtigere hastighed er mere effektiv ved blot at observere, hvad der sker når du laver en prøve eller to ved forskellige hastigheder. Når du f.eks. arbejder med plastik, kan du starte med en langsom hastighed og forøge hastigheden, indtil du kan se, at plastikken smelter i det punkt, hvor du får kontakt. Formidsk herefter hastigheden langsomt for at få den optimale arbejds-hastighed.





Nogle tommelfingerregler om hastighed:

1. Plast og andre materialer, der smelter ved lave temperaturer, skal skæres med lav hastighed.
2. Polering, højglanspolering og rengøring med enhver type stålborste skal foretages med en hastighed, der er under 15.000 omdr./min for at undgå at beskadige børsten og materialet, der bearbejdes.
3. Træ skal skæres ved høj hastighed.
4. Jern og stål skal skæres med høj hastighed. Hvis et skærende højhastighedsværktøj begynder at vibrere — er det normalt et tegn på, at hastigheden er for lav.
5. Aluminium, kobberlegeringer, blylegeringer, zinklegeringer og tin kan skæres ved forskellige hastigheder afhængigt af den konkrete skæringsmetode. Anvend paraffin eller et andet velegnet smøremiddel på klingens for at undgå, at materialet hænger fast på værktøjets skær.

At forøge trykket på værktøjet er ikke løsningen, når det ikke kører, som du forventer, det skal. Måske skal du benytte et andet tilbehør, eller måske kan en justering af hastigheden løse problemet. At presse værktøjet hjælper ikke.

Din Dremel Micro kan anvendes til alt Dremel tilbehør, bortset fra router-bits. Selv om værktøjet kan arbejde med skærehjul, vil den lavere hastighed for dette værktøj ikke kunne få dem til at arbejde optimalt. De kan benyttes til at skære bløde materialer så som træ eller plastik, men det anbefales ikke at skære metaller. Micro værktøjet kan ikke benyttes sammen med andre Dremel forsats (forsatsler skrues på næsen på et roterende værktøj.)

Lad hastighed gøre arbejdet!

OVERBELASTNINGSBESKYTTELSE

Værktøjet er udstyret med indbygget overbelastningsbeskyttelse, som beskytter motoren og batteriet i tilfælde af overbelastning. Motoren stopper, hvis værktøjet belastes for voldsomt og for længe, eller hvis en bit sætter sig fast i arbejdsområdet, specielt ved høje hastigheder. Tag værktøjet ud af det materiale, hvor overbelastningen opstod, så det begynder køre igen med den valgte hastighed. Hvis værktøjet overbelastes i mere end 5 sekunder, slukkes det automatisk. Denne ekstra funktion beskytter ligeledes motoren og batteriet. Når batteriet begynder at blive fladt, kan det ske, at værktøjet slukker automatisk oftere end normalt. I så fald skal batteriet genoplades.

SV

VEDLIGEHOLDELSE

Forebyggende vedligeholdelse udført af uautoriserede personer indebærer en risiko for ombytning af indvendige ledere og komponenter, hvilket kan være farligt. Vi anbefaler, at al service på værktøjet udføres af et Dremel serviceværksted. Tag altid stikket ud, før reparation eller rengøring af værktøjet påbegyndes, da der ellers er risiko for personskader som følge af elektrisk stød eller for, at værktøjet starter uventet.

RENGØRING

⚠ ADVARSEL FOR AT UNDGÅ ULYKKER SKAL MASKINEN OG/ELLER OPLADEREN ALTID FRAKOBLES STRØMFORSYNINGEN FØR RENGØRING. *Maskinen rengøres mest effektivt med tør trykluft. Anvend altid sikkerhedsbriller, når du rengør værktøj med trykluft.*

Luftåbninger og kontakter skal holdes rene og fri for fremmedlegemer. Forsøg ikke at rengøre maskinen ved at stikke spidse genstande ind gennem åbninger.

⚠ ADVARSEL VISSE RENGØRINGS- OG OPLØSNINGSMIDLER ØDELÆGGER PLASTDELE. Disse omfatter bl.a.: benzin, tetraklorulstof, kloreret rensmiddel, ammoniak og husholdningsrensninger, der indeholder ammoniak.

SERVICE OG GARANTI

⚠ ADVARSEL INGEN INDVENDIGE DELE KAN VEDLIGEHOLDSES AF BRUGEREN. FOREBYGGENDE VEDLIGEHOLDELSE UDFØRT AF UAUTHORISERERE PERSONER INDEBÆRER EN RISIKO FOR, AT INDVENDIGE LEDERE OG KOMPONENTER KAN TILSLUTTES FORKERT, HVILKET KAN VÆRE FARLIGT. *Vi anbefaler, at al service på værktøjet udføres af et Dremel serviceværksted. Servicepersonale: Frakobl maskinen og/eller opladeren fra el-forsyningen, før der udføres service.*

Dette DREMEL-produkt er dækket af en garanti, som det er foreskrevet af de gældende lokale love og bestemmelser. Garantien dækker dog ikke skader som følge af normal slitage, overbelastning eller forkert håndtering af værktøjet.

Hvis du ønsker at indgive en klage, skal du sende maskinen eller opladeren i samlet tilstand til din forhandler sammen med købsbevis.

KONTAKT DREMEL

Du kan få mere information om Dremel produktudvalg, support og hotline på www.dremel.com.

Dremel Europe, P.O. Box 3267, 4800 DG Breda, Holland

ÖVERSÄTTNING AV ORIGINALINSTRUKTIONER

SYMBOLER SOM ANVÄNDS



LÄS DE HÅR ANVISNINGARNA



ANVÄND HÖRSELSKYDD





ANVÄND SKYDDSGLASÖGON



ANVÄND ANDNINGSSKYDD

ALLMÄNNA SÄKERHETSVARNINGAR FÖR ELVERKTYG



⚠ VARNING LÄS ALLA
SÄKERHETS-
VARNINGAR OCH ALLA INSTRUKTIONER.

Om nedanstående varningar och anvisningar ignoreras finns risk för att elstöt, brand och/eller allvarliga personskador uppstår.

Spara alla varningar och instruktioner för framtida referens.

Termen "elverktyg" i varningarna avser ditt elverktyg som drivs med kabel via strömnätet (sladdanslutet) eller med batteri (sladdlöst).

SÄKERHETSOMRÅDE VID ARBETE

- Håll arbetsområdet rent och välbelyst. Ordning på arbetsplatsen och dåligt belyst arbetsområde kan leda till olyckor.
- Använd inte elverktyget i explosionsfarlig omgivning med brännbara vätskor, gaser eller damm. Elverktyg avger gnistor som kan antända damm eller gas.
- Håll under arbetet med elverktyget barn och obehöriga personer på betryggande avstånd. Risken för olyckor ökar om du förlorar koncentrationen när du arbetar.

ELEKTRISK SÄKERHET

- Elverktygets stickpropp måste passa till vägguttaget. Stickproppen får absolut inte ändras. Använd inte adapterkontakter tillsammans med skyddsjordade elverktyg. Oförändrade stickproppar och passande vägguttag reducerar risken för elstöt.
- Undvik kroppskontakt med jordade ytor som t. ex. rör, värmeelement, spisar och kylskåp. Det finns en större risk för elstöt om din kropp är jordad.
- Skydda elverktyget mot regn och väta. Tränger vatten in i ett elverktyg ökar risken för elstöt.
- Skada inte sladden. Använd den inte för att bära eller hänga upp elverktyget och inte heller för att dra stickproppen ur vägguttaget. Håll nätsladden på avstånd från värme, olja, skarpa kanter och rörliga maskindelar. Skadade eller tilltrasslade ledningar ökar risken för elstöt.
- När du arbetar med ett elverktyg utomhus använd endast förlängningssladdar som är godkända för utomhusbruk. Om en lämplig förlängningssladd för utomhusbruk används minskar risken för elstöt.
- Använd en jordfelsbrytare om det inte är möjligt att undvika elverktygets användning i fuktig miljö. Användning av en jordfelsbrytare minskar risken för elstöt.

PERSONSÄKERHET

- Var uppmärksam, kontrollera vad du gör och använd elverktyget med förnuft. Använd inte elverktyget när du är trött eller om du är påverkad av droger, alkohol eller mediciner. En ögonblicks uppmärksamhet när du arbetar med elverktyg kan orsaka allvarliga personskador.
- Använd personlig skyddsutrustning. Bär alltid skyddsglasögon. Användning av personlig skyddsutrustning som t. ex. dammfiltermask, halkfria säkerhetsskor, skyddshjälm och hörselskydd reducerar alltefter elverktygets typ och användning risken för kroppsskada.
- Förhindra oavsiktligt start. Kontrollera att strömbrytaren är i läge Av innan du ansluter strömkällan och/eller batteripaket, lyfter upp eller bär verktyget. Om du bär elverktyget med fingret på strömställaren eller ansluter påkopplat elverktyg till nätströmmen kan olycka uppstå.
- Ta bort alla inställningsverktyg och skruvnycklar innan du kopplar på elverktyget. Ett verktyg eller en nyckel i en roterande komponent kan medföra kroppsskada.
- Luta eller sträck dig inte när du arbetar. Se till att du står stadigt och håller balansen. Då kan du lättare kontrollera elverktyget i oväntade situationer.
- Bär lämpliga arbetskläder. Bär inte löst hängande kläder eller smycken. Håll håret, kläderna och handskarna på avstånd från rörliga delar. Löst hängande kläder, långt hår och smycken kan dras in av roterande delar.
- Vid elverktyg med dammsugnings- och dammuppsamlingsutrustning, kontrollera att anordningarna är rätt monterade och att de används på korrekt sätt. Dessa anordningar reducerar farorisken i samband med damm.
- Håll fast elverktyget i de isolerade handtagen när arbeten utförs på ställen där insatsverktyget kan skada dolda ledningar eller den egna nätsladden. Kontakt med en spänningsförande ledning kan sätta elverktygets metalldelar under spänning och leda till elstöt.

KORREKT ANVÄNDNING OCH HANTERING AV ELVERKTYG

- Överbelasta inte elverktyget. Använd för aktuellt arbete avsett elverktyg. Med ett lämpligt elverktyg kan du arbeta bättre och säkrare inom angivet effektområde.
- Ett elverktyg med defekt strömställare får inte längre användas. Ett elverktyg som inte kan kopplas in eller ur är farligt och måste repareras.
- Koppla från stickkontakten från strömkällan och/eller batteripaket från elverktyget innan du gör justeringar, byter tillbehör eller förvarar elverktyg. Denna skyddsåtgärd förhindrar oavsiktlig start av elverktyget.
- Förvara elverktygen oåtkomliga för barn. Låt inte elverktyget användas av personer som inte är förtrogna med dess användning eller inte läst denna anvisning.

Elverkytgen är farliga om de används av oerfarna personer.

- e. Sköt elverkytget omsorgsfullt. Kontrollera att rörliga komponenter fungerar felfritt och inte kärvar, att komponenter inte brustit eller skadats; orsaker som kan leda till att elverkytgets funktioner påverkas menligt. Låt skadade delar repareras innan elverkytget tas i bruk. Många olyckor orsakas av dåligt skötta elverkyt.
- f. Håll skärverktygen skarpa och rena. Omsorgsfullt skötta skärverktyg med skarpa eggar kommer inte så lätt i kläm och går lättare att styra.
- g. Använd elverkytget, tillbehör, insatsverktyg osv. enligt dessa anvisningar. Ta hänsyn till arbetsvillkoren och arbetsmomenten. Används elverkytget på icke ändamålsenligt sätt kan farliga situationer uppstå.

KORREKT ANVÄNDNING OCH HANTERING AV BATTERIVERKTYG

- a. Ladda enbart med den laddare som tillverkaren angett. En laddare som är lämplig för en typ av batteripack kan orsaka brandrisk om den används med ett annat batteripack.
- b. Använd enbart elverkyt med särskilt avsedda batteripack. Användning av andra batteripack kan orsaka risk för skada och brand.
- c. När batteripacket inte används ska det förvaras på avstånd från andra metallföremål som pappersclips, mynt, nycklar, spikar, skruvar och andra små metallföremål som kan skapa anslutning mellan terminaler. En kortslutning av batteriterminalerna kan orsaka brännskador eller brand.
- d. Om batteriet behandlas på fel sätt kan vätska tränga ut ur det. Undvik kontakt med denna vätska. Skölj med vatten om vid oavsiktlig kontakt. Sök medicinsk hjälp vid kontakt med ögonen. Vätska som tränger ut ur batteriet kan orsaka irritation eller brännskador.

SERVICE

- a. Låt en kvalificerad servicetekniker utföra service på elverkytget. Endast identiska reservdelar bör användas. Det säkerställer att elverkytget fortsätter att fungera säkert.

SÄKERHETSANVISNINGAR FÖR ALLA ARBETEN

GEMENSAMMA SÄKERHETSANVISNINGAR FÖR SLIPNING, SANDPAPPERSLIPNING, ARBETEN MED STÅLBORSTE, POLERING OCH KAPSLIPNING

- a. Elverkytget kan användas som slip-, slippappersslip-, stålborste-, polerings-, formnings- och kapslipmaskin. Beakta alla säkerhetsanvisningar, anvisningar, illustrationer och data som levereras med elverkytget. Om nedanstående anvisningar

ignoreras finns risk för att elstöt, brand och/eller allvarliga personskador uppstår.

- b. Använd inte tillbehör som tillverkaren inte uttryckligen godkänt och rekommenderat för detta elverkyt. Även om tillbehör kan fästas på elverkytget finns det ingen garanti för en säker användning.
- c. Tillbehörens tillåtna varvtal måste åtminstone motsvara elverkytgets angivna högsta varvtal. Tillsatser med en högre rotationshastighet kan förstöras.
- d. Insatsverktygets yttre diameter och tjocklek måste motsvara elverkytgets dimensioner. Faldimensionerade tillsatser kan inte på betryggande sätt avskämmas och kontrolleras.
- e. Slipskivor, sliprondeller och andra tillbehör måste passa exakt på elverkytgets slippindel eller spännhylsa. Insatsverktyg som inte exakt passar till elverkytgets slippindel roterar ojämnt, vibrerar kraftigt och kan leda till att kontrollen över verktyget går förlorat.
- f. Slipskivor, sliprondeller och andra tillbehör som är monterade på en docka måste föras in helt i spännhylsa eller chuck. Om dockan inte sitter fast ordentligt och/eller hjulets överhäng är för stort, kan det monterade hjulet lossna och slungas ut i hög hastighet.
- g. Använd aldrig skadade insatsverktyg. Före varje användningstillfälle ska du inspektera tillsatser som sliphjul med avseende på flisor och sprickor, sliprondeller med avseende på sprickor eller utslitning, trådborstar med avseende på lösa eller spruckna trådar. Om elverkytget eller insatsverktyget skulle falla ned kontrollera om skada uppstått eller montera ett oskadat insatsverktyg. Du och andra personer i närheten ska efter kontroll och montering av insatsverktyg stå utanför insatsverktygets rotationsradie; låt sedan elverkytget rotera en minut med högsta varvtal. Skadade insatsverktyg går i de flesta fall sönder vid denna provkörning.
- h. Använd personlig skyddsutrustning. Använd alltefter avsett arbete ansiktsskärm, ögonskydd eller skyddsglasögon. Om så behövs använd dammfiltermask, hörselskydd, skyddshandskar eller skyddsförkläde som skyddar mot utslungade slip- och materialpartiklar. Ögonen ska skyddas mot utslungade främmande partiklar som kan uppstå under arbetet. Damm- och andningskydd måste kunna filtrera bort det damm som eventuellt uppstår under arbetet. Risk finns för hörselskada under en längre tids användning.
- i. Se till att obehöriga personer hålls på betryggande avstånd från arbetsområdet. Alla som rör sig inom arbetsområdet måste använda personlig skyddsutrustning. Brottstycken från arbetsstycket eller insatsverktygen kan slungas ut och orsaka personskada även utanför arbetsområdet.
- j. Håll fast elverkytget endast vid de isolerade handtagen när arbeten utförs på ställen där insatsverktyget kan skada dolda elledningar eller egen nätsladd.



Kontakt med en spänningsförande ledning kan sätta elverkytets metalldelar under spänning och leda till elstöt.

- k. **Håll alltid verktyget i ett fast grepp under starten.** Motorns vridmoment kan få verktyget att rotera när det startas.
- l. **Använd fästen för att stödja arbetsstycket när det är lämpligt.** Håll aldrig ett litet arbetsstycke i en hand och verktyget i den andra medan verktyget är igång. Om du fäster ett litet arbetsstycke kan du använda båda händerna för att manövrera verktyget. Runda material som dubbar, rör eller liknande kan rulla medan de kapas och det kan leda till att borret fastnar eller hoppar mot dig.
- m. **Håll nätsladden på avstånd från roterande insatsverktyg.** Om du förlorar kontrollen över elverkytet kan nätsladden kapas eller dras in varvid risk finns för att din hand eller arm dras mot det roterande insatsverktyget.
- n. **Lägg aldrig bort elverkytet innan insatsverktyget stannat fullständigt.** Det roterande insatsverktyget kan komma i beröring med underlaget varvid risk finns att du förlorar kontrollen över elverkytet.
- o. **När du har bytt ut borret eller gjort anpassningar ska du kontrollera att spännhysans mutter, chucken eller andra justeringsdelar är korrekt åtdragna.** Lösa justeringsdelar kan förflyttas oväntat, vilket leder till att du förlorar kontrollen och lösa roterande komponenter kastas iväg våldsamt.
- p. **Elverket får inte rotera när det bärs.** Kläder kan vid tillfällig kontakt med det roterande insatsverktyget dras in varvid insatsverktyget dras mot din kropp.
- q. **Rengör regelbundet elverkytets ventilationsöppningar.** Motorfläkten drar in damm i huset och en kraftig anhopning av metalldamm kan orsaka farliga elströmmar.
- r. **Använd inte elverket i närheten av brännbara material.** Risk finns för att gnistor antänder materialet.
- s. **Använd inte insatsverktyg som kräver flytande kylmedel.** Vatten eller andra kylvätskor kan medföra elstöt.

VARNING FÖR BAKSLAG

Ett bakslag är en plötslig reaktion hos insatsverktyget när t.ex. slipskivan, borsten eller ett annat tillbehör hakar upp sig eller fastnar. Detta leder till abrupt uppbromsning av det roterande insatsverktyget. Härvid accelererar ett okontrollerat elverket mot tillbehörets rotationsriktning. Om t.ex. en slipskiva hakar upp sig eller blockerar i arbetsstycket kan slipskivans kant i arbetsstycket klämmas fast varvid slipskivan bryts sönder eller orsakar bakslag. Slipskivan rör sig nu mot eller bort från användaren beroende på skivans rotationsriktning vid inklämningsstället. Härvid kan slipskivan även brytas sönder. Bakslag uppstår till följd av missbruk eller felaktig hantering av elverket. Detta kan undvikas genom skyddsåtgärder som beskrivs nedan.

- a. **Håll stadigt i elverket samt kroppen och armarna i ett läge som är lämpligt för att motstå bakslagskrafter.** Användaren kan genom lämpliga försiktighetsåtgärder bättra behärska bakslagskrafterna.
- b. **Var särskilt försiktig vid bearbetning av hörn, skarpa kanter osv. Håll emot så**

att insatsverktyget inte studsar ut från arbetsstycket eller kommer i kläm. På hörn, skarpa kanter eller vid studsning tenderar det roterande insatsverktyget att komma i kläm. Detta kan leda till att kontrollen förloras eller att bakslag uppstår.

- c. **Använd aldrig tandade sågklingor.** Dessa insatsverktyg orsakar ofta ett bakslag eller förlust av kontrollen över elverket.
- d. **För alltid in borret i materialet i samma riktning som den kapade änden sticker ut från materialet (samma riktning som flisen faller).** Om verktyget matas in åt fel håll tränger eggen ut ur arbetsstycket och drar verktyget i denna riktning.
- e. **När roterande filar, kapskivor, höghastighetskapar eller tungstenkarbidkapar används ska arbetsstycket alltid vara ordentligt fastspänt.** Dessa hjul fastnar om de ställer sig något på kant i spåret och det kan orsaka backslag. När en kapskiva fastnar går den ofta sönder. När en roterande fil, höghastighetskap eller tungstenkarbidkap fastnar kan den hoppa ur spåret och du kan förlora kontrollen över verktyget.
- f. **Håll alltid handen på betryggande avstånd från det roterande insatsverktyget.** Insatsverktyget kan vid ett bakslag gå mot din hand.
- g. **Undvik att hålla kroppen inom det område elverket vid ett bakslag rör sig.** Bakslaget kommer att driva elverket i motsatt riktning till slipskivans rörelse vid inklämningsstället.

SPECIELLA VARNINGAR FÖR SLIPNING OCH KAPSLIPNING

- a. **Använd endast slipkroppar som godkänts för aktuell elverket och enbart för de rekommenderade uppgifterna.** Exempel: Slipa aldrig med kapskivans sidoyta. Kapskivor är avsedda för materialavverkning med skivans kant. Om tryck från sidan utövas mot slipkroppen kan den spricka.
- b. **För gängade slipkoner och pluggar ska enbart felfria dockor med felfri axelfläns av rätt storlek och längd användas.** Lämpliga dockor reducerar risken för brott.
- c. **Se till att kapskivan inte kommer i kläm och att den inte utsätts för högt mottryck.** Försök inte skära för djupt. Om kapskivan överbelastas ökar dess påfrestning och risk finns för att den snedvris eller fastnar som sedan kan resultera i bakslag eller slipkroppsbrott.
- d. **Plancera inte handen framför och bakom den roterande kapskivan.** Om du för kapskivan i arbetsstycket bort från handen kan elverket med roterande skiva slungas mot din kropp i händelse av ett bakslag.
- e. **Om kapskivan kommer i kläm, fastnar eller arbetet avbryts, koppla från elverket och håll det lugnt tills skivan stannat fullständigt.** Försök aldrig dra ut en roterande kapskiva ur skärspåret då detta kan leda till bakslag. Lokalisera och åtgärda orsaken till att skivan fastnar.
- f. **Koppla inte åter på elverket om det sitter i arbetsstycket.** Låt kapskivan uppnå fullt varvtal innan den försiktigt





förs in i skärspåret för fortsatt kapning. I annat fall kan skivan haka upp sig, hoppa ur arbetsstycket eller orsaka bakslag.

- g. För att reducera risken för ett bakslag till följd av inklämd kapskiva ska skivor och andra stora arbetsstycken stödas. Stora arbetsstycken kan böjas ut till följd av hög egenvikt. Arbetsstycket måste därför stödas på båda sidorna både i närheten av skärspåret och vid kanten.
- h. Var speciellt försiktig vid "fickkapning" i dolda områden som t.ex. i en färdig vägg. Där risk finns att kapskivan kommer i kontakt med gas- eller vattenledningar, elledningar eller andra föremål som kan orsaka bakslag.

SPECIELLA SÄKERHETSANVISNINGAR FÖR SLIPNING

- a. Använd inte för stora slippapper. Följ tillverkarens rekommendationer när du väljer slippapper. Slippapper som står ut över sliprindellen kan leda till personskada, blockera, rivas sönder eller också orsaka bakslag.

SPECIELLA SÄKERHETSANVISNINGAR FÖR POLERING

- a. Se till att inga lösa delar finns på polerhättan, t. ex. fastspänningsband. Kläm in eller kapa fastspänningsbanden. Roterande fastspänningsband kan gripa tag i dina fingrar eller dras in i arbetsstycket.

SPECIELLA SÄKERHETSANVISNINGAR FÖR BORSTNING

- a. Observera att trådborstar även under normal användning förlorar trådbitar. Överbelasta inte stålborsten med för högt anliggningstryck. Utslungade trådbitar kan lätt tränga in genom kläder och/eller i huden.
- b. Låt borstarna gå i driftshastighet minst en minut innan du använder dem. Under den här tiden får ingen stå framför eller bredvid borsten. Lösa borst eller trådar lossnar under inkörningstiden.
- c. Rikta utmatningen från den roterande trådborsten bort från dig. Små partiklar och mycket små trådfragment kan slungas loss i hög hastighet när dessa borstar används och tränga in i huden.
- d. När sprängskydd används bör man se till att sprängskyddet och trådborsten inte berör varandra. Tallriks- och toppborstarnas diameter kan till följd av anliggningstryck och centrifugalkrafter bli större.
- e. Överstig inte 15 000 varv/minut vid användning av stålborstar.

⚠ VARNING ASBESTHALTIGT MATERIAL FÅR INTE BEARBETAS (ASBEST ANSES VARA CANCERFRAMKALLANDE).

⚠ VARNING VIDTA SKYDDÅTGÄRDER OM RISK FINNS FÖR ATT HALSOVÄDLIGT, BRÄNNBART ELLER EXPLOSIVT DAMM UPPSTÅR UNDER ARBETET (VISSA DAMM KLASSIFICERAS SOM CANCERFRAMKALLANDE ÄMNER); ANVÄND ANDNINGSSKYDD OCH OM MÖJLIGT DAMM-/SPÄNUTSUGNING.

MILJÖ

AVFALLSHANTERING

Elverktyg, tillbehör och förpackning ska omhändertas på miljövänligt sätt för återvinning.

ENDAST FÖR EU-LÄNDER



Släng inte elverktyg i hushållsavfallet! Enligt europeiska direktivet 2012/19/EG för kasserade elektriska och elektroniska apparater och dess modifiering till nationell rätt måste obrukbara elverktyg omhändertas separat och på miljövänligt sätt lämnas in för återvinning.

SPECIFIKATIONER

ALLMÄNNA SPECIFIKATIONER

Spänning	7,2 V
Amperetal	1 Ah
Varvtal obelastad	n ₀ 5 000–28 000 varv/minut
Märkvarvtal	n 28000 /min
Upptagningsförmåga	0,8 mm, 1,6 mm, 2,4 mm, 3,2 mm

SPECIFIKATIONER LADDARE

In	230–240 V, 50–60 Hz, 26 W
Ut	3,6–10,8 V, 1,5 A

FÖRLÄNGNINGSSLADDAR

Använd helt utrullade och säkra förlängningssladdar med en kapacitet på 5 A.

MONTERING

STÅNG ALLTID AV VERKTYGET INNAN DU BYTER INSATSVERTYG, BYTER SPÄNNHYLSOR ELLER UTFÖR SERVICE.

VIKTIG INFORMATION OM LADDNING

- Laddaren är gjord för att snabbbladda batteriet endast när batteriets temperatur är mellan 0° C och 45° C. Snabbbladdaren laddar inte batteriet om det är för varmt eller för kallt. (Det kan hända om batteriet är varmt efter kraftig belastning.) Laddaren börjar ladda automatiskt när batteriets temperatur återgår till mellan 0° C (32 °F) och 45° C (113 °F).
- En mycket kort användningstid efter laddning kan betyda att batteriet är nästan uttjänt och bör bytas ut.
- Kom ihåg att dra ut laddaren ur nätuttaget när den inte ska användas.
- Om verktyget inte laddas ordentligt:
 - Kontrollera att eluttaget fungerar genom att ansluta någon annan apparat.
 - Kontrollera om uttaget är anslutet till en strömbrytare som stänger av strömmen samtidigt som man släcker ljuset.
 - Kontrollera om laddarens basdel och terminalerna för strömförsörjningen är



- smutsiga. Rengör dem vid behov med en bomullstuss och alkohol.
- d. Skicka verktyget, batteripacket och laddaren till Dremels lokala serviceverkstad om batteriet trots allt inte laddas.

Obs! Användning av laddare eller batteripack som inte säljs av Dremel upphäver garantin.

LADDA BATTERIPACK

LADDNINGSDINDIKATOR

Det här verktyget har en indikator för batterinivå som visar batteriets laddning. Ett fulladdat batteri indikeras med att lampan är grön. När batteriet laddas ur växlar lampan till orange. När lampan är röd är batteriet nästan tomt. När batteriet är slut stängs verktyget av automatiskt. Detta innebär att verktyget stoppar plötsligt istället för att det saktar ned gradvis. Ladda bara om batteriet och använd det igen.

Grön lampa – 100 % laddning kvar.

Orange lampa – 50 % laddning kvar eller också används verktyget under kraftig belastning (låg batterispänning på grund av strömfall).

Röd lampa – 25 % laddning kvar.

Röd blinkande lampa – verktyget kommer att stängas av eller också är batteriet för varmt eller kallt för användning. Stäng av verktyget och låt batteriet återgå till normal driftstemperatur innan du fortsätter att använda det.

887 LADDARE – 3 TIMMAR 45 MINUTER

Din Dremel Micro är inte helt laddad när den levereras. Se till att ladda verktyget innan det används första gången. Placera strömadaptern på laddarens bas och sätt i stickkontakten i ett vanligt vägguttag. Placera verktyget i laddaren som på bild 1. De blå LED-lamporna som finns på ovasidan av verktyget blinkar uppifrån och ned som tecken på att batteriet laddas. Laddningen avbryts automatiskt när verktyget är fulladdat. När alla blå LED-lampor har slocknat är laddningen klar. Då lyser lampan för batteriladdning grönt. Verktyget kan användas även om de blå LED-lamporna blinkar. Det kan ta längre tid innan de blå LED-lamporna slutar blinka beroende på temperaturen.

De blinkande blå LED-lamporna indikerar att verktyget laddas. Den indikerar inte exakt status på laddningen. De blå LED-lamporna slutar blinka snabbare om verktyget inte var helt urladdat. I detta fall kan lampan för batteriladdning vara grön, orange eller röd. När batteripacket har laddats helt kan du lämna verktyget i laddaren.

BILD 1

- Laddare
- Uttag för strömförsörjning
- Strömadapter
- Uttag för laddarutgång

ALLMÄNT

Dremel-multiverktyget är ett precisionsverktyg av hög kvalitet, som kan användas för detaljerade och komplicerade arbetsuppgifter. Det stora utbudet av tillbehör och verktyg från Dremel gör att du kan utföra många olika arbetsuppgifter. De omfattar uppgifter som slipning, kapning, gravyr, fräsning, rengöring och polering.

Obs! Dremel Micro är inte kompatibel med tillsatser.

BILD 2

- Skaftlåsknapp
- På/av-knapp
- Chucknyckel
- Knappar för varvvalsreglering
- Lampa för batteriladdning
- Laddarterminaler
- Lampor för varvvalsreglering och laddningsindikering
- Tillsatsförvaring
- Ventilationsöppningar
- Laddare
- Uttag för strömförsörjning
- Uttag för laddarutgång
- Avsmalnande mjukt grepp
- LED-lampor framtill
- Strömadapter
- Nosmutter

NYCKLAR

Multiverktygets Dremel-tillbehör har olika stora fästen. Det finns spännhylsor i fyra olika storlekar för att passa olika stora fästen. På spännhylsornas baksida finns ringar som anger dess storlek.

BILD 3

- Nosmutter
- 3,2 mm spännhylsa utan ring (480)
- Märkringar
- 0,8 mm spännhylsa med en ring (483)
- 1,6 mm spännhylsa med två ringar (482)
- 2,4 mm spännhylsa med tre ringar (481)

Obs! I en del multiverktygssatser ingår inte alla fyra spännhylsestorlekarna. Spännhylsor kan köpas separat.

Använd alltid den spännhylsa som motsvarar storleken på fästet på det tillbehör du tänker använda. Tvinga aldrig in ett fäste med större diameter i en mindre spännhylsa.

BYTA SPÄNNHYLSOR

BILD 4A

- Nyckel
 - Skaftlåsknapp
 - Nosmutter
 - Lossa
 - Dra åt
- Tryck på skaftlåsknappen, håll ner och vrid på skaftet för hand tills muttern fäster i skaftet. Använd inte skaftlåsknappen när multiverktyget är igång.
 - Skruva loss och ta bort nosmuttern när skaftlåsknappen är nedtryckt. Använd chucknyckeln vid behov.
 - Dra bort spännhylsan från skaftet.
 - Montera en spännhylsa av korrekt storlek i skaftet och skruva på nosmuttern med handkraft. Dra inte åt muttern helt när inget borr eller insatsverktyg är monterat.

BYTA INSATSVRKYTYG

BILD 4B

- Tryck på skaftlåsknappen och vrid på skaftet



för hand tills det fäster i skaftlåset. Använd inte skaftlåsknappen när multiverktyget är igång.

2. Lossa nosmuttern utan att ta bort den när skaftlåsknappen är nedtryckt. Använd chucknyckeln vid behov.
3. Sätt in borret eller insatsverktygets fäste helt i spännhylsan.
4. Håll skaftlåsknappen intryckt och dra åt nosmuttern för hand tills spännhylsan griper tag i borret eller tillbehörsfästet.

Obs! Läs anvisningarna som medföljde *Dremel-tillbehöret*. Där finns mer information om hur det används.

Använd endast tillbehör som godkänts av Dremel.

BALANSERA INSATSVERKTYG

Det är viktigt att insatsverktygen är riktigt balanserade vid precisionsarbete (ungefär som däckan på bilen). Lossa nosmuttern en aning och varv insatsverktyget eller spännhylsan ett kvarts varv för att rätta till eller balansera insatsverktyget. Dra åt nosmuttern och starta verktyget. Man kan i regel avgöra om insatsverktyget är balanserat genom ljudet och känna på verktyget. Fortsätt justera på det här sättet tills insatsverktyget är riktigt balanserat.

ANVÄNDNING

KOMMA IGÅNG

Första steget när du ska använda multiverktyget är att få en "känsla" för hur det fungerar. Håll den i handen och känn dess vikt och balans. Känn på det avsmalnande höjlet. Formen gör att du kan hålla i verktyget på samma sätt som en penna.

Håll alltid verktyget riktat bort från ansiktet. Tillbehör kan skadas under transport och flyga av när de börjar rotera snabbt.

Håll inte verktyget så att ventilationsöppningarna täcks över när du använder det. Då kan motorn bli överhettad.

VIKTIGT! Öva först på överblivet material för att se hur verktyget fungerar i hög hastighet. Tänk på att multiverktyget fungerar som bäst om du låter hastigheten, tillsammans med rätt Dremel-tillbehör och tillsats, göra arbetet åt dig. Undvik om möjligt att lägga tryck på verktyget. Sänk i stället ner det roterande insatsverktyget försiktigt mot arbetsytan, och låt det vidröra det ställe där du vill börja. Koncentrera dig på att föra verktyget över arbetsstycket med endast ett lätt tryck med handen. Låt tillbehöret utföra arbetet.

Det är vanligen bättre att låta verktyget gå över ytan ett antal gånger än att göra hela jobbet i ett pass. Ett försiktigt tryck ger den bästa kontrollen och minskar risken för fel.

HÅLLA I VERKTYGET

För att få bästa kontroll vid små arbeten håller du multiverktyget mellan tummen och pekfingeret som en penna. BILD 5

"Golfgreppet" används för tyngre arbeten som slipning eller kapning. BILD 6

DRIFTHASTIGHET

BILD 7

- A. Knapp för varvtalsreglering
- B. Lampor för varvtalsreglering och laddningsindikering

Öva på en bit material för att välja rätt varvtal för jobbet i fråga.

PÅ/AV-KNAPP

Verktyget slås "PÅ" med på/av-knappen som finns ovanpå den avsmalnande delen av kåpan. Slå PÅ verktyget genom att trycka på och släppa den blå på/av-knappen. Verktyget börjar jobba med 15 000 v/min och den främre LED-lamporna tänds. Om du trycker på men inte släpper på/av-knappen startar inte verktyget och LED-lamporna tänds inte. När verktyget har startat kan du slå av den främre LED-lamporna. Tryck på den blå minusknappen för varvtalsreglering (-) tre gånger så slocknar LED-lamporna framtill. Verktyget jobbar då med 5 000 v/min. Om du vill tända den främre LED-lamporna igen stänger du av och slår på verktyget.

Stäng AV verktyget genom att trycka på och släppa den blå på/av-knappen. Om på/av-brytaren inte skulle fungera kan du alltid stänga av verktyget på något av följande sätt: Tryck på den blå minusknappen för varvtalsreglering (-) för att sänka verktygets varvtal till den lägsta nivån (5 000 v/min). Håll den blå minusknappen för varvtalsreglering (-) intryckt i fem sekunder.

ELEKTRONISK ÖVERVAKNING

Verktyget är utrustat med ett internt elektroniskt övervakningssystem som bidrar till att maximera motorns och batteriets kapacitet genom att begränsa spänningen till verktyget vid överbelastning och om det fastnar. Verktyget stängs av automatiskt om du håller strömställaren intryckt för länge när verktyget sitter fast eller skruvbits fastnar i arbetsstycket. Det gäller framförallt vid höga varvtal. Om det händer tar du ut verktyget ur materialet det fastnar i, slår på det igen, anpassar vid behov varvtalet och fortsätter att använda det. När batteriet börjar bli tomt kan det hända att verktyget stannar automatiskt oftare än normalt. Ladda verktyget om du råkar ut för detta.

KNAPPAR FÖR VARVTALSREGLERING

Dremel Micro har knappar för varvtalsreglering. Varvtalet kan justeras under användning genom att du trycker på de blå plus- (+) eller minusknapparna (-) som finns ovanpå batterihöjlet. Varvtalet ökar eller minskar med 5 000 v/min från minst 5 000 till högst 28 000 v/min. LED-lamporna som finns bredvid de blå knapparna tänds i enlighet med det valda varvtalet. Varje gång verktyget stängs av återgår varvtalet till medelnivån (15 000 v/min) och därför kan det vara nödvändigt att höja/sänka varvtalet till nivån som användes (t.ex. 28 000 v/min) innan verktyget stängdes av för att fortsätta jobba med samma uppgift.

Titta på diagrammen på sidorna 4–7 och avgör vilket varvtal som är rätt beroende på materialet som bearbetas och typen av tillsats som används. Med de här diagrammen kan du välja både rätt tillsats och optimalt varvtal.



Varvtalet på rotationsverktyget regleras med de blå knapparna.

Inställningar för ungefärligt varvtal

Varvtalsinställning	Varvtalsintervall
5	5 000 varv/minut
10	10 000 varv/minut
*15	15 000 varv/minut
20	20 000 varv/minut
28	28 000 varv/minut

* 15 är den maximala varvtalsinställningen för stålborstar.

Behov av lägre varvtal

Vissa material (exempelvis vissa typer av plast och ädelmetaller) kräver ett relativt lågt varvtal eftersom friktionen från tillsatsen genererar värme vid höga varvtal och kan skada materialet. Låga varvtal (15 000 v/min eller lägre) passar oftast bäst vid polering med poleringstillbehör av filt. De kan även vara bäst vid arbete med känsliga material, fina träfräsningar och ömtåliga modelldelar.

⚠ VARNING ALL BORSTNING KRÄVER LÄGRE VARVTAL FÖR ATT UNDVIKA ATT TRADARNA LOSSNAR UR HÅLLAREN.

Högre varvtal lämpar sig bättre för skärning, kapning, formning och låghalsfräsning eller falsning i trä.

Hårda träslag, metaller och glas kräver högre varvtal och borrarning ska också utföras vid högre varvtal.

Många tillämpningar och tillsatser i vårt utbud presterar bäst vid högsta varvtal, men för vissa material, tillämpningar och tillsatser krävs lägre varvtal och därför erbjuder vi modeller med variabla varvtal.

För att hjälpa dig fastställa optimalt varvtal för olika material och tillsatser har vi skapat ett antal tabeller som finns på sidorna 4, 5, 6 och 7. I tabellerna hittar du rekommenderade varvtal för alla typer av tillsatser. Gå igenom tabellerna och sätt dig in i informationen i dem.

Det bästa sättet att fastställa rätt varvtal för arbete med olika material är att öva några minuter på en restbit efter att du tittat i diagrammet. Du kan snabbt märka att ett lägre eller högre varvtal är mer effektivt enbart genom att se vad som händer när du för verktyget fram och tillbaka över arbetsstycket ett par gånger vid olika varvtal. När du exempelvis arbetar med plast ska du börja med ett lågt varvtal som du ökar tills du ser att plasten smälter vid kontaktpunkten. Sänk då varvtalet något för att få bästa arbetshastighet.

Några tumregler gällande varvtal:

1. Plast och andra material med låg smältpunkt bör bearbetas på låga varvtal.
2. Polering, putsning och rengöring med alla typer av stålborstar måste göras med varvtal lägre än 15.000 varv/min. Annars kan borsten skadas och borst slungas mot användaren.

3. Trä ska bearbetas med högt varvtal.
4. Järn och stål ska bearbetas med högt varvtal. Om en höghastighetsfräs börjar vibrera är det ofta ett tecken på att den körs för långsamt.
5. Aluminium, tenn samt koppar-, bly- och zinklegeringar kan bearbetas med olika varvtal beroende på vilken typ av skärning som ska göras. Använd paraffin eller annat lämpligt smörjmedel på tillbehöret för att undvika att materialet fastnar på skäreggen.

Det är ingen lösning att öka trycket på verktyget om det inte fungerar som det ska. Du kanske bör använda en annan tillsats och/eller anpassa varvtalet för att lösa problemet. Det hjälper inte att luta sig mot verktyget.

Dremel Micro kan användas med alla Dremel-tillsatser förutom frässtål. Verktyget fungerar inte med kapskivor eftersom verktyget drivs vid ett lägre varvtal som gör att de inte fungerar optimalt. De kan användas för att kapa mjuka material som trä eller plast, men kapning av metaller rekommenderas inte. Micro-verktyget kan inte användas med något av Dremels tillsatser (tillsatser som skruvas fast på nosen av ett rotationsverktyg.)

Låt hastigheten göra jobbet!

STOPPSKYDD

Det här verktyget har ett inbyggt stoppskydd som skyddar motorn och batteriet när verktyget fastnar. Motorn stannar om du trycker för hårt och för länge med verktyget, eller om insatsverktyget fastnar i arbetsstycket. Det gäller framförallt vid höga varvtal. Ta helt enkelt loss verktyget från arbetsstycket det sitter fast i så börjar verktyget rotera igen med det inställda varvtalet. Verktyget stängs automatiskt av om det sitter fast i mer än 5 sekunder. Den här extrafunktionen skyddar motorn och batteriet ytterligare mot skador. När batteriet börjar bli tomt kan det hända att verktyget stannar automatiskt oftare än normalt. Ladda batteriet om du råkar ut för detta.

UNDERHÅLL

Om någon obehörig utför det förebyggande underhållet kan det leda till felaktig anslutning av inre ledningar och komponenter, vilket är en stor säkerhetsrisk. Vi rekommenderar att du låter en Dremelrepresentant utföra all service på verktyget. För att undvika skador på grund av elstötar eller start av misstag bör du alltid dra ut kontakten ur vägguttaget innan service eller rengöring.

RENGÖRING

⚠ VARNING FÖR ATT UNDVIKA OLYCKOR SKA VERKTYGET OCH/ELLER LADDAREN ALLTID KOPPLAS BORT FRÅN STRÖMKÄLLAN FÖRE RENGÖRING. Verktyget rengörs mest effektivt med tryckluft. Använd alltid skyddsglasögon när du gör rent med tryckluft.

Ventilationsöppningar och strömbrytare måste hållas rena och fria från skräp. Försök aldrig peta i öppningarna med ett vasst föremål.

⚠ VARNING VISSA RENGÖRINGSMEDEL OCH LÖSNINGSMEDEL KAN SKADA PLASTDELARNA. Några av dessa är: bensin, koltetraklorid, klorerade rengöringslösningar, ammoniak och tvättmedel som innehåller ammoniak.

SERVICE OCH GARANTI

⚠ VARNING INGA INVÄNDIGA DELAR KAN REPARERAS AV ANVÄNDAREN. OM NÅGON OBEHÖRIG UTFÖR DET FÖREBYGGANDE UNDERHÅLLET KAN DET LEDA TILL FELAKTIG ANSLUTNING AV INRE LEDNINGAR OCH KOMPONENTER, VILKET ÄR EN STOR SÄKERHETSRISK. Vi rekommenderar att du låter Dremels servicecenter utföra all service på verktyget. Service: Koppla bort verktyget och/eller laddaren från strömkällan före service.

Denna DREMEL-produkt omfattas av garanti enligt lagstadgade/landspecifika regler. Skador orsakade av normalt slitage, överbelastning eller felaktig användning täcks inte av garantin.

Skicka vid reklamation det odemonterade verktyget eller laddaren samt inköpsbevis till återförsäljaren.

KONTAKTA DREMEL

Mer information om Dremels sortiment, support och hotline finns på www.dremel.com.

Dremel Europe, P.O. Box 3267, 4800 DG Breda, Nederländerna

NO

OVERSETTELSE AV ORIGINALINSTRUKSJONENE

BRUKTE SYMBOLER



LES DISSE INSTRUKSENE



BRUK HØRSELVERN



BRUK VERNEBRILLER



BRUK EN STØVMASKE

GENERELLE SIKKERHETSADVARSLER FOR ELEKTROVERKTØY



⚠ ADVARSEL LES ALLE SIKKERHETS-ADVARSLER OG INSTRUKSER.

Hvis du ikke følger advarslene og instruksene, kan det oppstå elektriske støt, brannskade og/eller alvorlig personskade.

Oppbevar alle advarsler og instruksjoner for fremtidig referanse.

Uttrykket "elektroverktøy" i advarslene henviser til elektroverktøy med strømledning eller batteridrevet (trådløst) elektroverktøy.

SIKKERHET I ARBEIDSRÅDET

- Hold arbeidsområdet rent og godt opplyst. Rotete arbeidsområder og arbeidsområder uten lys kan føre til ulykker.
- Ikke arbeid med maskinen i eksplosive atmosfærer, slik som i nærheten av brennbare væsker, gass eller støv. Elektroverktøy lager gnister som kan antenne støv eller damper.
- Hold barn og andre personer unna når elektroverktøyet brukes. Hvis du blir forstyrret under arbeidet, kan du miste kontrollen over maskinen.

ELEKTRISK SIKKERHET

- Støpselet til elektroverktøyet må passe inn i stikkkontakten. Støpselet må ikke forandres på noen som helst måte. Ikke bruk adapterstøpsler sammen med jordede maskiner. Bruk av støpsler som ikke er forandret på og passende stikkontakter reduserer risikoen for elektriske støt.
- Unngå kroppskontakt med jordede overflater slik som rør, ovner, komfyrer og kjøleskap. Det er større fare for elektriske støt hvis kroppen din er jordet.
- Hold maskinen unna regn eller fuktighet. Dersom det kommer vann i et elektroverktøy, øker risikoen for elektriske støt.
- Ikke misbruk ledningen. Ikke bruk ledningen til andre formål, f. eks. til å bære elektroverktøyet, dra det eller trekke det ut av stikkkontakten. Hold ledningen unna varme, olje, skarpe kanter og bevegelige deler. Skadede eller innviklede ledninger øker risikoen for elektriske støt.
- Når du arbeider utendørs med et elektroverktøy, må du kun bruke en skjøteledning som er egnet for utendørs bruk. Når du bruker en skjøteledning som er egnet for utendørs bruk, reduseres risikoen for elektriske støt.
- Hvis det ikke kan unngås å bruke elektroverktøyet i fuktige omgivelser, må du bruke en jordfeilbryter. Bruk av en strømkretsbytter for jordlekkasje reduserer risikoen for elektriske støt.

PERSONSIKKERHET

- Vær oppmerksom, pass på hva du gjør og gå fornuftig frem når du arbeider med et



elektroverktøy. Ikke bruk et elektroverktøy når du er trett eller er påvirket av narkotika, alkohol eller medikamenter.

Et øyeblikks uoppmerksomhet ved bruk av elektroverktøyet kan føre til alvorlige skader.

- b. **Bruk personlig verneutstyr. Bruk alltid vernebriller.** *Bruk av personlig verneutstyr som støvmaske, skilfaste arbeidssko, hjelm eller hørselvern – avhengig av type og bruk av elektroverktøyet – reduserer risikoen for skader.*
- c. **Hindre utilsiktet start. Påse at bryteren er i av-stilling før du kobler til strøm og/eller batteripakke, og før du løfter opp eller bærer verktøyet.** *Hvis du holder fingeren på bryteren når du bærer elektroverktøyet eller kobler det til strømmen med bryteren i på-stilling, kan dette føre til uhell.*
- d. **Fjern eventuelt reguleringsnøkkel eller skrunøkkel før du slår på elektroverktøyet.** *En skrunøkkel eller verktøy som befinner seg i en roterende maskindel, kan føre til personskade.*
- e. **Ikke overvurder deg selv. Sørg for å stå stødig og i balanse.** *Dermed kan du kontrollere elektroverktøyet bedre i uventede situasjoner.*
- f. **Bruk egnede klær. Ikke bruk løstsittende klær eller smykker. Hold hår, tøy og hansker unna deler som beveger seg.** *Løstsittende klær, smykker eller langt hår kan bli viklet inn i deler som beveger seg.*
- g. **Hvis det kan monteres støvavsug- og oppsamlingsinnretninger, må du forvisse deg om at disse er tilkoblet og brukes på korrekt måte.** *Bruk av disse innretningene reduserer faren knyttet til støv.*
- h. **Hold elektroverktøyet i de isolerte grepsflatene når du foretar en operasjon der kutte-tilbehøret kan få kontakt med skjulte ledninger eller verktøyet egen ledning.** *Kontakt med en spenningsførende ledning kan også sette elektroverktøyet metalldele under spenning og føre til elektriske støt.*

BRUK OG VEDLIKEHOLD AV ELEKTROVERKTØYET

- a. **Ikke overbelast elektroverktøyet. Bruk et elektroverktøy som er beregnet til den typen arbeid du vil utføre.** *Med et passende elektroverktøy arbeider du bedre og sikrer i det angitte effektområdet.*
- b. **Ikke bruk et elektroverktøy med defekt av/på-bryter.** *Et elektroverktøy som ikke lenger kan slås av eller på, er farlig og må repareres.*
- c. **Ta støpslet ut av strømforsyningen og/eller batteripakken fra elektroverktøyet før du foretar noen justeringer, endrer tilbehør eller oppbevarer elektroverktøyet.** *Disse tiltakene forhindrer utilsiktet start av maskinen.*
- d. **Elektroverktøy som ikke er i bruk, må oppbevares utilgjengelig for barn.** *Ikke la elektroverktøyet brukes av personer som ikke er kjent med det eller ikke har lest disse instruksene.* *Elektroverktøyet er farlige når de brukes av uerfarne personer.*
- e. **Vedlikehold av elektroverktøy. Kontroller om bevegelige verktøydeler fungerer feilfritt og ikke klemmes fast, og om deler er brukt eller skadet slik at dette**

innvirker på elektroverktøyet funksjon.

Reparerer disse skadede delene før bruk av elektroverktøyet. Dårlig vedlikeholdte elektroverktøy er årsaken til mange uhell.

- f. **Hold skjæreverktøyene skarpe og rene.** *Godt stelte skjæreverktøy med skarpe skjærekanten setter seg ikke så ofte fast og er lettere å føre.*
- g. **Bruk elektroverktøy, innsatsverktøy, verktøydeler osv. i henhold til disse instruksene. Ta hensyn til arbeidsforholdene og arbeidet som skal utføres.** *Bruk av elektroverktøy til andre formål enn det som er angitt, kan føre til farlige situasjoner.*

BRUK OG VEDLIKEHOLD AV BATTERIVERKTØY

- a. **Lad kun med lader som er angitt av produsenten.** *En lader som passer for en type batteripakke kan utgjøre brannfare når den brukes sammen med en annen type batteripakke.*
- b. **Bruk elektroverktøy kun med spesifikt dedikert batteripakke.** *Bruk av andre batteripakker kan utgjøre fare for personskade og brann.*
- c. **Når batteripakken ikke er i bruk, oppbevar den på avstand fra andre metallobjekter som binders, mynter, nøkler, skruer eller andre små metallobjekter som kan skape en forbindelse fra en terminal til en annen.** *Kortslutning av batteriterminaler kan forårsake brannskader eller brann.*
- d. **Ved misbrukstilstander kan væske sprute ut av batteriet, unngå kontakt med væsken.** *Hvis kontakt oppstår utilsiktet, skyll med vann. Hvis væsken kommer i kontakt med øynene, skyll med vann og kontakt lege.* *Væske som spruter ut av batteriet kan forårsake iritasjon eller brannskader.*

SERVICE

- a. **Elektroverktøyet ditt skal alltid kun repareres av kvalifisert fagpersonell og kun med originale reservedeler.** *Slik opprettholdes elektroverktøyet sikkerhet.*

SIKKERHETSANVISNINGER FOR ALLE ARBEIDER

FELLES ADVARSLER OM SLIPING, SANDPAPIRSLIPING, ARBEID MED STÅLBØRSTER, POLERING OG KAPPING

- a. **Dette elektroverktøyet skal brukes som sliper, stålborste, poleringsmaskin, graveringsverktøy eller kutteverktøy.** *Følg alle advarsler, anvisninger, bilder og data som du får levert sammen med elektroverktøyet.* *Hvis du ikke følger følgende anvisninger, kan det oppstå elektriske støt, brann og/eller alvorlige skader.*
- b. **Ikke bruk innsatsverktøy som ikke er spesielt beregnet på dette elektroverktøyet og anbefalt av produsenten.** *Selv om du*





- kan feste innsatsverktøyet på elektroverktøyet ditt, er dette ingen garanti for sikker bruk.
- c. **Det godkjente turtallet til slippetilbehør må være minst like høyt som maksimalhastigheten angitt på elektroverktøyet.** *Slippetilbehør som kjøres raskere enn nominell hastighet kan brenne og fly fra hverandre.*
 - d. **Utvendig diameter og tykkelse på innsatsverktøyet må tilsvare målene for elektroverktøyet.** *Tilbehør av feil størrelse kan ikke kontrolleres tilstrekkelig.*
 - e. **Skiver, slipeskiver og annet tilbehør må passe nøyaktig på spindelen eller spennhylsen på elektroverktøyet.** *Tilbehør som ikke passer til monteringsmaskinvaren til elektroverktøyet vil gå i ubalanse når det kjøres og vibrere svært sterkt, noe som kan føre til at du mister kontrollen.*
 - f. **Mandrellmonterte skiver, slipeskiver, kuttere og andre tilbehør må settes helt inn i spennhylsen eller chucken.** *Hvis mandrellen ikke holdes riktig og/eller skivens overheng er for langt, kan den monterte skiven bli løs og slynges ut med høy hastighet.*
 - g. **Ikke bruk skadede innsatsverktøy.** *Sjekk før hver bruk om tilbehør slik som skiver er splintret eller revnet, om slipeskiver har revnet eller er svært slitte og om stålborster har løse eller brukkede tråder.* *Hvis elektroverktøyet eller innsatsverktøyet faller ned, må du kontrollere om det er skadet eller sette på et uskadet innsatsverktøy.* *Når du har kontrollert og satt inn innsatsverktøyet, må du holde personer som oppholder seg i nærheten unna det roterende innsatsverktøyet og la elektroverktøyet gå i ett minutt med maksimalt turtall.* *Som regel brenner skadede innsatsverktøy i løpet av denne testtiden.*
 - h. **Bruk personlig verneutstyr.** *Avhengig av typen bruk må du bruke visir, øyebeskyttelse eller vernebriller. Om nødvendig må du bruke støvmaske, hørselvern, vernehansker eller spesialforkle som holder små slipe- og materialpartikler unna kroppen din.* *Øynene bør beskyttes mot fremmedlegemer som kan fly rundt ved visse typer bruk.* *Støv- eller pustevernmasker må kunne filtrere den typen støv som oppstår ved denne bruken.* *Hvis du er utsatt for sterk støv over lengre tid, kan det føre til nedsatt hørsel.*
 - i. **Pass på at andre personer holder tilstrekkelig avstand til arbeidsområdet ditt.** *Alle som går inn i arbeidsområdet, må bruke personlig verneutstyr.* *Brukne deler til verktøyet eller brukne innsatsverktøy kan slynges ut og derfor også forårsake skader utenfor det direkte arbeidsområdet.*
 - j. **Ta kun tak i elektroverktøyet på de isolerte gripeflatene hvis du utfører arbeid der innsatsverktøyet kan treffe på skjulte strømledninger eller sin egen strømledning.** *Kontakt med en spenningsførende ledning kan også sette elektroverktøyets metalldeler under spenning og føre til elektriske støt.*
 - k. **Hold alltid verktøyet fast med én hånd eller begge hender under oppstart.**

Reaksjonsdreiemomentet til motoren ved akselering opp til full hastighet kan få verktøyet til å vri seg.

- l. **Bruk klemmer til å støtte arbeidsstykket ved behov.** *Hold aldri et lite arbeidsstykke i én hånd og verktøyet i den andre når det er i bruk.* *Bruk klemmer på et lite arbeidsstykke, slik at du kan bruke én hånd eller begge hender til å styre verktøyet.* *Runde materialer, som rundstokker, rør eller slanger, har en tendens til å rulle når de kuttes, og kan føre til at biten setter seg fast eller hopper mot deg.*
- m. **Hold strømledningen unna roterende innsatsverktøy.** *Hvis du mister kontrollen over elektroverktøyet, kan strømledningen kappes eller dras inn i verktøyet, og hånden eller armen din kan dras inn i det roterende innsatsverktøyet.*
- n. **Legg aldri elektroverktøyet ned før innsatsverktøyet har stanset helt.** *Det roterende innsatsverktøyet kan komme i kontakt med overflaten der maskinen legges ned, slik at du kan miste kontrollen over elektroverktøyet.*
- o. **Etter endring av bitene eller andre justeringer må du kontrollere at spennhylsemutteren, chucken eller andre justeringsenheter er trukket godt til.** *Hvis slike justeringsenheter er løse kan de plutselig forskyves, slik at du mister kontroll og løse roterende komponenter blir slynget rundt med voldsom kraft.*
- p. **La aldri elektroverktøyet være innkoblet mens du bærer det.** *Tøyet ditt kan komme inn i det roterende innsatsverktøyet hvis det tilfeldigvis kommer i kontakt med verktøyet, og innsatsverktøyet kan da bore seg inn i kroppen din.*
- q. **Rengjør ventilasjonsåpningene til elektroverktøyet med jevne mellomrom.** *Motorviften trekker støv inn i huset, og en stor oppsamling av metallstøv kan medføre elektrisk fare.*
- r. **Ikke bruk elektroverktøyet i nærheten av brennbare materialer.** *Gnistre kan antenne disse materialene.*
- s. **Ikke bruk innsatsverktøy som krever flytende kjølemidler.** *Bruk av vann eller andre flytende kjølemidler kan føre til dødelig elektrosjokk eller elektriske støt.*

TILBAKESLAG OG TILSVARENDE ADVARSLER

Tilbakeslag er en plutselig reaksjon når en roterende skive, et slipebånd, en børste eller annet tilbehør blokkeres eller henger seg opp. Når dette skjer, stopper det roterende tilbehøret helt plutselig. Det fører til at det ukontrollerte elektroverktøyet akselererer mot tilbehørets rotasjonsretning. Hvis f.eks. en slipeskive henger seg opp eller blokkeres i arbeidsstykket, kan kanten på slipeskiven som dykker inn i arbeidsstykket henge seg opp, og slik brenner slipeskiven eller forårsaker et tilbakeslag. Slipeskiven beveger seg da mot eller bort fra brukeren, avhengig av skivens dreieretning på blokkeringsstedet. Slipeskiver kan da også brenne. Et tilbakeslag er resultat av misbruk eller feilaktig bruk av elektroverktøyet. Det kan unngås ved å følge





egnede sikkerhetstiltak som beskrevet nedenfor.

- a. **Hold elektroverktøyet godt fast og plasser kroppen og armene dine i en stilling som kan ta imot tilbakeslagskrefter.** Brukeren kan beherske tilbakeslags- og reaksjonsmomenter hvis egnede tiltak har blitt satt i verk.
- b. **Vær spesielt forsiktig i hjørner, på skarpe kanter osv. Du må forhindre at innsatsverktøy avpelles fra arbeidsstykket eller klemmes fast.** *Det roterende innsatsverktøyet har en tendens til å klemmes fast i hjørner, på skarpe kanter eller hvis det avpelles. Dette forårsaker kontrolltap eller tilbakeslag.*
- c. **Bruk ikke tannet sagblad.** *Slike innsatsverktøy fører ofte til tilbakeslag eller til at man mister kontrollen over elektroverktøyet.*
- d. **Før alltid biten inn i materialet i samme retning som kuttekanten går ut av det (samme retning som splintre blir slyngt).** *Hvis verktøyet blir ført inn i feil retning, vil kuttekanten på biten havne utenfor arbeidsstykket og dra verktøyet mot denne innføringen.*
- e. **Ved bruk av roterende filer, kutteskiver, høyhastighetskuttere eller wolframkarbidkuttere må du alltid bruke klemmer på arbeidsstykket.** *Disse skivene vil henge seg opp hvis de blir skråstilt i sporet, og kan gi tilbakeslag. Når en kutteskive henger seg opp, vil den vanligvis brykke. Når roterende filer, kutteskiver, høyhastighetskuttere eller wolframkarbidkuttere henger seg opp, kan det hoppe ut av sporet og føre til at du mister kontroll over verktøyet.*
- f. **Hold aldri hånden i nærheten av det roterende innsatsverktøyet.** *Innsatsverktøyet kan bevege seg over hånden din ved tilbakeslag.*
- g. **Unngå at kroppen din befinner seg i området der elektroverktøyet vil bevege seg ved et tilbakeslag.** *Tilbakeslaget driver elektroverktøyet i motsatt retning av slipeskivens dreieretning på blokkeringsstedet.*

SPEISIELLE ADVARSLER OM SLIPING OG KAPPING

- a. **Bruk kun skiver som er godkjent for dette elektroverktøyet, og kun for anbefalte bruksområder.** Du må for eksempel ikke slippe med sideflaten til en kutteskive. *Kappeskiver er beregnet til materialfjerning med kanten på skiven. Innvirkning av krefter fra siden kan føre til at skivene brykker.*
- b. **For gjengede slipekjegler og plugger må kun uskadede hjulmandreller med en uavløst skulderflens med riktig størrelse og lengde brukes.** *Egnede mandreller vil redusere risikoen for at deler brykker.*
- c. **Unngå blokkering av kutteskiven eller for høyt presstrykk.** *Ikke utfør for dype snitt. Overbelastning av skiven øker slitasjen og tendensen til fastkilling eller oppheng i kuttet, og dermed også muligheten for tilbakeslag eller brudd.*
- d. **Ikke plasser hånden i området foran og bak den roterende skiven.** *Hvis skiven beveger seg bort fra hånden din i arbeidsstykket, kan elektroverktøyet med*

den roterende skiven ved tilbakeslag slynges direkte mot kroppen din.

- e. **Hvis skiven blokkeres eller henger seg opp, eller du avbryter arbeidet, slår du av elektroverktøyet og holder det rolig til skiven har stanset helt.** *Forsøk aldri å trekke den roterende kappeskiven ut av snittet, ellers kan det oppstå et tilbakeslag. Finn og fjern årsaken til blokkeringen eller opphengt av skiven.*
- f. **Ikke start elektroverktøyet igjen så lenge det befinner seg i arbeidsstykket.** *La kappeskiven oppnå det maksimale turtallet før du fortsetter forsiktig med snittet. Ellers kan skiven henge seg opp, springe ut av arbeidsstykket eller forårsake tilbakeslag.*
- g. **Støtt plater eller store arbeidsstykker for å redusere risikoen for tilbakeslag fra en fastklemt kappeskive.** *Store arbeidsstykker kan bøyes av sin egen vekt. Arbeidsstykket må støttes på begge sider, både nær kappesnittet og på kanten.*
- h. **Vær spesielt forsiktig ved inndykingsnitter i vegger eller andre uoversiktlige områder.** *Den inntrengende kappeskiven kan treffe på gass- eller vannledninger, elektriske ledninger eller gjenstander som kan forårsake tilbakeslag.*

SPEISIELLE ADVARSLER FOR SANDPAPIRSLIPING

- a. **Ikke bruk slipepapir som er altfor stort.** *Følg produsentens anbefalinger når du velger slipepapir. Slipeskiver som peker ut over slipetallerkenen kan forårsake skader og føre til at slipeskivene blokkerer eller revner eller til at det oppstår tilbakeslag.*

SPEISIELLE ADVARSLER FOR POLERING

- a. **Det må aldri finnes løse deler på polerhetten eller festesnorene.** *Stikk unna eller kapp løse festesnore. Løse roterende festesnore kan gripe tak i fingrene dine eller vikle seg inn i arbeidsstykket.*

SPEISIELLE ADVARSLER FOR STÅLBØRSTING

- a. **Husk på at stålbørsten mister stålbiter i løpet av vanlig bruk.** *Ikke overbelast ståldelene med for sterk presstrykk. Ståldeler som slynges bort, kan lett trenge inn gjennom tynt tøy og/eller hud.*
- b. **La børster kjøre ved driftshastighet i minst ett minutt før du bruker dem.** *Ingen må stå foran eller på linje med børsten når du gjør dette. Løse hår eller tråder vil løse i denne innkjøringstiden.*
- c. **Sørg for at de løsnende delene fra den roterende stålbørsten slynges vekk fra deg.** *Små partikler og trådfragmenter kan løsne med stor hastighet ved bruk av disse børstene, og disse kan sette seg fast i huden.*
- d. **Hvis det anbefales å bruke et verneoksel, må du forhindre at verneokselet berører tallerken- eller koppbørsten.** *Tallerken- og koppbørster kan få større diameter med presstrykk og sentrifugalkrefter.*
- e. **Ikke overskrid 15000 min⁻¹ ved bruk av stålbørste.**



ADVARSEL IKKE BEARBEID MATERIALE SOM INNEHOLDER ASBEST (ASBEST ER KREFTFREMKALLENDE).

ADVARSEL TA NØDVENDIGE FORHOLDSREGLER DERSOM HELSESKADELIG, BRENNBART ELLER EKSPLOSIVT STØV KAN OPPSTÅ UNDER ARBEIDET (ENKELTE STØVTYPER ER KREFTFREMKALLENDE). BRUK EN STØVMASKE SAMT ET STØV-/SPONAVSUG, HVIS DETTE KAN KOBLES TIL.

MILJØ

AVHENDING

Elektroverktøy, innsatsverktøy og emballasje må leveres inn til miljøvennlig gjenvinning.

KUN FOR EUROPEISKE LAND



Ikke kast elektroverktøy sammen med husholdningsavfall!
I henhold til det europeiske direktivet 2012/19/EF vedr. gamle elektriske og elektroniske apparater og tilpassingen til nasjonale lover, må et gammelt elektroverktøy som ikke lenger kan brukes, samles inn og avhendes på en miljøvennlig måte.

SPESIFIKASJONER

GENERELLE SPESIFIKASJONER

Nominell spenning	7,2 V
Strømstyrke	1 Ah
Hastighet uten belastning	n _s 5000–28000 min ⁻¹
Nominell hastighet	n 28000 /min
Innspenningsdiameter	0,8 mm, 1,6 mm, 2,4 mm, 3,2 mm

SPESIFIKASJONER FOR LADER

Inngang	230–240 V, 50–60 Hz, 26 W
Utgang	3,6–10,8 V, 1,5 A

SKJØTELEDNINGER

Bruk skjøteledninger som er helt rullet ut med en kapasitet på 5 A.

MONTERING

SLÅ ALLTID AV MULTIVERKTØYET FØR BYTTE AV TILBEHØR, SPENNHYLSER ELLER VEDLIKEHOLD AV VERKTØYET.

VIKTIGE MERKNADER OM LADING

1. Laderen er konstruert for hurtiglading av batteriet når temperaturen er mellom 0 og 45 °C. Dersom batteriet er for varmt eller for kaldt, kan ikke laderen hurtiglade batteriet. (Dette kan skje dersom batteriet er varmt etter kraftig bruk.) Når batteritemperaturen er

tilbake mellom 0 og 45 °C, starter ladingen igjen automatisk.

2. Dersom brukstiden faller betraktelig mellom hver lading, tyder det på at batteriets levetid går mot slutten, og at det bør byttes.
3. Husk å koble fra laderen under oppbevaring.
4. Gjør følgende hvis verktøyet ikke lades som det skal:
 - a. Kontroller spenningen i strømuttaket ved å plugge inn et annet elektrisk apparat.
 - b. Kontroller om strømuttaket er koblet til en bryter som slår strømmen "av" når lyset slås av.
 - c. Kontroller om ladestasjonen og kontakten på strømforsyningen er skitne. Rengjør med en bomullspinne og alkohol om nødvendig.
 - d. Dersom verktøyet fortsatt ikke lades ordentlig, leverer du det inn hos nærmeste Dremel-servicesenter.

MERK: Bruk av ladere eller batterier som ikke selges av Dremel vil gjøre garantien ugyldig.

LADE BATTERIPAKKEN

BATTERIINDIKATOR

Dette verktøyet er utstyrt med en batteriindikator som forteller deg hvor mye strøm som er igjen på batteriet. Grønt lys betyr at batteriet er fulladet. Etter hvert som du bruker verktøyet, blir lyset oransje. Rødt lys betyr at batteriet er nesten tomt for strøm. Når batteriet er tomt for strøm, slås verktøyet av automatisk. Det slås brått av, i stedet for å gå langsommere og langsommere. Da lader du bare verktøyet, og det er klart til bruk igjen.

Grønt lys – 100 prosent fulladet.

Oransje lys – 50 prosent igjen, eller verktøyet brukes til krevende oppgaver (lav spenning på batteriet på grunn av høyt strømtrekk).

Rødt lys – 25 prosent igjen.

Blinkende rødt lys – verktøyet er i ferd med å slås av, eller batteriet er for varmt eller kaldt. Slå av verktøyet og la det avkjøle seg til normal driftstemperatur før du fortsetter.

BATTERILADER (3 TIMER 45 MINUTTER)

Dremel Micro leveres ikke med fulladet batteri fra fabrikk. Du må derfor lade verktøyet før du tar det i bruk. Koble pluggen på strømadapteren til ladestasjonen, og sett kontakten i et standard strømuttak. Plasser verktøyet i ladestasjonen, som vist på bilde 1. De blå LED-lysene på oversiden av verktøyet lyser vekselvis fra topp til bunn mens batteriet lades. Ladingen stopper automatisk når verktøyet er fulladet. Når ingen av de blå LED-lysene lyser, er batteriet fulladet. På dette tidspunktet lyser batteriindikatoren grønt. Verktøyet kan brukes selv om de blå LED-lysene fremdeles lyser vekselvis fra topp til bunn. Avhengig av temperaturen, kan det ta lenger tid før de blå LED-lysene slutter å lyse.

De blå LED-lysene lyser vekselvis for å angi at batteriet lades. Det indikerer ikke det eksakte punktet for full lading. Hvis batteriet ikke var helt utladet, tar det kortere tid før de blå LED-lysene slutter å lyse. Hvis det er tilfellet, lyser batteriindikatoren grønt, oransje eller rødt. Du kan la verktøyet stå i ladestasjonen når batteripakken er fulladet.



BILDE 1

- Ladestasjon
- Kontakt for strømforsyning
- Strømadapter
- Plugg for tilkobling til ladestasjon

GENERELT

Multiverktøyet fra Dremel er et presisjonsverktøy av høy kvalitet som kan brukes til å utføre detaljerte presisjonsoppgaver. Det brede spekteret av Dremel-innsatsverktøy og -forsatser gjør det mulig å utføre et stort antall oppgaver. Dette omfatter sliping, utskjæring og gravering samt fresing, kutting, rengjøring og polering.

MERK: *Dremel Micro er ikke kompatibel med forsatser.*

BILDE 2

- Spindellåsknapp
- På/av-bryter
- Spennhylsenøkkel
- Knapper for hastighetsregulering
- Batteriindikator
- Ladeterminall
- Hastighetsregulering og ladeindikatorer
- Tilbehørsopbevaring
- Ventilasjonsåpninger
- Ladestasjon
- Kontakt for strømforsyning
- Plugg for tilkobling til ladestasjon
- Smalt grep i mykt materiale
- LED-lys i front
- Strømadapter
- Spennhylsemutter

SPENNYLSER

Dremel-tilbehør til multiverktøyet leveres med ulike skaftstørrelser. Det finnes fire spennhylsestørrelser til de ulike skaftstørrelsene. Spennhylsestørrelsene kan identifiseres ved hjelp av ringene på baksiden av spennhylsen.

BILDE 3

- Spennhylsemutter
- 3,2 mm spennhylse uten ring (480)
- Identifiseringsringer
- 0,8 mm spennhylse med én ring (483)
- 1,6 mm spennhylse med to ringer (482)
- 2,4 mm spennhylse med tre ringer (481)

MERK: *Noen multiverktøysett inneholder ikke alle fire spennhylsestørrelsene. Spennhysler kan kjøpes separat.*

Bruk alltid en spennhylse som samsvarer med akselstørrelsen på det tilbehøret du planlegger å bruke. Tving aldri et skaft med større diameter ned i en mindre spennhylse.

BYTTE SPENNYLSER

BILDE 4A

- Skrunøkkel
 - Spindellåsknapp
 - Spennhylsemutter
 - Løsne
 - Stramme
- Trykk på spindellåsknappen, hold skaftet inne og vri for hånd inntil den smekker på

plass. Ikke koble inn spindellåsknappen mens multiverktøyet er i bruk.

- Hold spindellåsknappen inne, løsne og ta ut spennhylsemutteren. Bruk spennhylsenøkkel om nødvendig.
- Ta ut spennhylsen ved å trekke den løs fra skaftet.
- Sett en spennhylse i riktig størrelse helt inn i skaftet og trekk til spennhylsemutteren med fingrene. Ikke trekk mutteren helt til hvis det ikke er montert bits eller tilbehør.

BYTTE TILBEHØR

BILDE 4B

- Trykk på spindellåsknappen, og vri skaftet for hånd inntil den smekker på, og koble inn spindellåsknappen mens multiverktøyet er i bruk.
- Hold spindellåsknappen inne og løsne (ikke ta ut) spennhylsemutteren. Bruk spennhylsenøkkel om nødvendig.
- Sett bitsen eller tilbehørskkaftet helt inn i spennhylsen.
- Når spindellåsknappen er koblet inn, kan du stramme spennhylsen med fingrene til spennhylsen griper tak i skaftet på tilbehøret.

MERK: *Sørg for å lese instruksjonene som følger med Dremel-tilbehøret. Her finner du mer informasjon om bruken.*

Bruk bare tilbehør med høy ytelse som er testet av Dremel.

AVBALANSERT TILBEHØR

For presisjonsarbeid er det viktig at alt tilbehør har god balanse (det samme som for dekkene på bilen din). For å sentrere eller avbalansere tilbehør, løsne chuckedbolten og dreil tilbehøret eller chucken 1/4 omdreining. Trekk chucken til igjen og kjør rotasjonsverktøyet. Du bør kunne merke på lyden og på følelsen hvorvidt tilbehøret er i balanse. Fortsett justeringen på denne måten til best mulig balanse er oppnådd.

BRUK

KOMME I GANG

Det første trinnet ved bruk av multiverktøyet er å bli kjent med det. Hold det i hånden og bli kjent med vekten og balansen. Kjenn på tappen på dekselet. Denne tappen gjør det mulig å holde verktøyet, på samme måte som du holder en blyant eller penn.

Hold alltid verktøyet på sikker avstand fra ansiktet. Tilbehør kan skades ved bruk, og kan sprette ut når hastigheten øker.

Når du holder verktøyet, må du ikke dekke til ventilasjonsåpningene med hånden. Hvis ventilasjonsåpningene blokkeres, kan motoren bli overopphetet.

VIKTIG! Prøv deg gjerne på et stykke skrapmateriale slik at du kan se hvordan verktøyet fungerer i praksis. Husk at multiverktøyet yter best hvis du lar hastigheten, sammen med riktig Dremel-innsatsverktøy og



-forsats, gjøre arbeidet for deg. Unngå å øve press mot verktøyet under bruk. Senk isteden det roterende tilbehøret forsiktig ned mot arbeidsflaten og la det komme i kontakt med punktet hvor det skal starte. Konsentrer deg om å føre verktøyet over arbeidsstykket med svært liten kraft. La innsatsverktøyet gjøre jobben. Det er vanligvis bedre å gå flere ganger over området med verktøyet enn å gjennomføre hele oppgaven i én enkelt operasjon. Å arbeide med lett hånd gir best kontroll og reduserer risikoen for feil.

HOLDE VERKTØYET

Når du jobber med detaljer, oppnår du best kontroll ved å holde verktøyet som en blyant mellom tommel og pekefinger. BILDE 5 "Golf"-grepet brukes til tyngre operasjoner som sliping eller kutting. BILDE 6

DRIFSHASTIGHETER

BILDE 7

- A. Knapper for hastighetsregulering
- B. Hastighetsregulering og ladeindikatorer

For å velge riktig hastighet for hver jobb, prøv deg frem på et prøve-materialestykke.

PÅ/AV-KNAPP

Verktøyet slås PÅ med på/av-knappen foran på den smale delen av verktøyet. Du slår verktøyet PÅ ved å trykke på og slippe den blå på/av-knappen. Verktøyet har en starthastighet på 15 000 o/min, og LED-lyset foran på verktøyet slås på. Hvis du trykker på på/av-knappen og ikke slipper den, slås ikke verktøyet og LED-lyset på. Du kan slå av LED-lyset foran på verktøyet like etter at du har slått på verktøyet. Det gjør du ved å trykke tre ganger på den blå minusknappen (–) for hastighetsregulering. LED-lyset foran slås av. Hastigheten for verktøyet stilles inn på 5 000 o/min. Hvis du vil slå på LED-lyset igjen, slår du verktøyet av og deretter på igjen. Du slår verktøyet AV ved å trykke på og slippe den blå på/av-knappen. Hvis på/av-knappen av en eller annen grunn ikke fungerer, kan du slå av verktøyet på følgende måter: Trykk på den blå minusknappen (–) for hastighetsregulering for å senke hastigheten til laveste nivå (5 000 o/min). Hold den blå minusknappen (–) for hastighetsregulering inne i fem sekunder.

ELEKTRONISK OVERVÅKING

Verktøyet er utstyrt med et internt elektronisk overvåkingsystem som bidrar til å maksimere motor- og batteriyteelsen ved å begrense spenningen til verktøyet ved overbelastning eller fastkjøring. Når rotasjonen blokkeres for lenge eller biten sitter fast i materialet, spesielt ved høye hastigheter, slås verktøyet automatisk av. Hvis dette skjer, løsner du verktøyet fra materialet det sitter fast i. Deretter slår du verktøyet på igjen og justerer eventuelt hastigheten før du fortsetter arbeidet. Når batteriet er nesten tomt, kan det hende at verktøyet slår seg av oftere enn normalt. Hvis dette skjer, er det på tide å lade verktøyet.

KNAPPER FOR HASTIGHETSREGULERING

Dremel Micro er utstyrt med knapper for hastighetsregulering. Du kan justere hastigheten under bruk ved å trykke på de blå pluss- og minusknappene (+ / -) på oppsiden av batterihuset. Hastigheten økes eller senkes med 5 000 o/min fra minimum 5 000 o/min til maksimum 28 000 o/min. LED-lysene ved siden av de blå knappene lyser i samsvar med hvilken hastighet som er valgt. Når verktøyet slås av, tilbakestilles hastigheten til middels (15 000 o/min), så du må kanskje øke/senke hastigheten til det nivået du brukte før verktøyet ble slått av (f. eks. 28 000 o/min), før du fortsetter arbeidet du holdt på med. Bruk oversikten på side 4–7 når du skal bestemme riktig hastighet for materialet du arbeider med, og hvilket tilbehør du skal bruke. Oversikten gjør det enkelt å finne tilbehør og optimal hastighet.

Du regulerer hastigheten på rotasjonsverktøyet ved hjelp av de blå knappene for hastighetsregulering.

Innstillinger for omtrentelige omdreininger

Hastighets-innstilling	Hastigheter
5	5 000 o/min
10	10 000 o/min
*15	15 000 o/min
20	20 000 o/min
28	28 000 o/min

* 15 er høyeste hastighet for stålborster.

BEHOV FOR LAVERE HASTIGHET

Det er imidlertid visse materialer (for eksempel noen typer plast og edelmetall) som krever relativt lav hastighet fordi friksjonen ved høyere hastigheter genererer varme som kan skade materialet.

Lave hastigheter (15 000 o/min eller mindre) er vanligvis best til polering med tilbehøret for filtpolering. Lave hastigheter er også best til finarbeid som små utskjæringer, treskjæring og små modelldeler.

⚠ ADVARSEL VED BRUK AV ALLE TYPER BØRSTER KREVES DET LAVERE HASTIGHETER FOR Å UNNGÅ AT BØRSTETRADENE LØSNER.

Høyere hastigheter er velegnet til utskjæring, kutting, forming, kutting av dørfalser og brystpanel i treverk.

Hardt treverk, metaller og glass krever høyere hastighet, og det gjør også boring.

Mange bruksområder og mye av tilbehøret fungerer best ved full hastighet, men for enkelte materialer, bruksområder og tilbehør, må du bruke lavere hastighet, og modellen er derfor utstyrt med hastighetsregulering.

Vi har utarbeidet en rekke tabeller som du finner på side 4, 5, 6 og 7. Bruk disse som et hjelpemiddel til å bestemme beste hastighet for ulike materialer og tilbehør. I disse tabellene finner du anbefalte hastigheter for alle typer tilbehør. Du bør se gjennom tabellene og gjøre

deg kjent med innholdet.

Den beste fremgangsmåten for å bestemme riktig arbeidshastighet for et materiale, er imidlertid å prøve seg frem på et stykke av det aktuelle materiale. Du oppdager raskt hvilken hastighet som er best, bare ved å se på hva som skjer når du prøver ulike hastigheter. Når du for eksempel arbeider med plast, starter du med lav hastighet og øker så hastigheten helt du ser at platen smelter på kontaktpunktet. Så reduserer du hastigheten litt for å få optimal arbeidshastighet.

Noen tommelfingerregler for hastighet:

1. Plast og andre materialer som smelter ved lave temperaturer, må kuttes ved lav hastighet.
2. Polering, pussing og rengjøring med alle typer stålborster må utføres med hastigheter under 15 000 o/min for å hindre skade på borsten og at løse børstetråder slynges rundt.
3. Treverk må kuttes ved høy hastighet.
4. Jern eller stål må kuttes ved høy hastighet. Hvis en høyhastighets stålutter begynner å vibrere, betyr dette vanligvis at den har for lav hastighet.
5. Aluminium, kobberlegeringer, blylegeringer, sinklegeringer og tinn kan kuttes ved ulike hastigheter, avhengig av hva slags type kutting som skal utføres. Bruk parafin eller annet egnet smøremiddel på kutteren for å hindre at materialet som kuttes, setter seg fast i tennene på kutteren.

Det hjelper ikke å bruke økt press på verktøyet hvis det ikke fungerer som forventet. Det kan være at du bør bruke et annet tilbehør eller justere hastigheten. Det hjelper ikke å lene seg på verktøyet.

Dremel Micro kan brukes med alt tilbehør fra Dremel med unntak av fresbit. Verktøyet fungerer med kutteskiver, men siden verktøyet har lavere hastighet, vil du ikke få optimal ytelse. De kan brukes til å kutte myke materialer som tre eller plast, men anbefales ikke til metall. Dremel Micro kan ikke brukes med forsatsene fra Dremel (forsatser festes til tuppen av rotasjonsverktøyet). *La hastigheten gjøre jobben for deg!*

FASTKJØRINGSSIKRING

Verktøyet har en innebygd fastkjøringssikring for å beskytte motoren og batteriet dersom verktøyet setter seg fast. Hvis du legger for stort press på verktøyet for lenge, eller bitet blokkeres i arbeidsstykket, spesielt ved høye hastigheter, stopper motoren. Ta ganske enkelt verktøyet ut av materialet, og det begynner å rotere igjen ved den valgte hastigheten. Dersom verktøyet fortsetter å blokkeres i mer enn 5 sekunder, vil verktøyet automatisk slå seg av. Denne ekstrafunksjonen beskytter motoren og batteriet mot skade. Når batteriet er nesten tomt, kan det hende at verktøyet slår seg av oftere enn normalt. Hvis dette skjer, er det på tide å lade opp batteriet.

VEDLIKEHOLD

Forebyggende vedlikehold utført av ukyndige personer kan føre til at innvendige deler og ledninger blir satt feil inn, noe som kan forårsake alvorlig fare. Vi anbefaler at alt verktøyvedlikehold utføres av et Dremel-serviceverksted. Du unngår skade fra uventet oppstart eller elektrisk støt ved å fjerne støpslet fra vegguttaket før du foretar vedlikehold eller rengjøring.

RENGJØRING

⚠ ADVARSEL FOR Å UNNGÅ ULYKKER, KOBLE ALLTID VERKTØYET OG/ELLER LADER FRA STRØMFORSYNINGEN FØR RENGJØRING. Det er mest effektivt å bruke trykkluft til å rengjøre verktøyet. Bruk alltid vernebriller når du rengjør verktøy med trykkluft.

Ventilasjonsåpninger og brytere må holdes rene og frie for fremmedlegemer. Ikke forsøk å foreta rengjøring ved å stikke spisse gjenstander inn gjennom åpningene.

⚠ ADVARSEL NOEN RENGJØRINGSMIDLER OG LØSEMIDLER SKADER PLASTDELER. Noen av disse er: bensin, karbontetraklorid, klorholdige rensmidler, ammoniakk og rengjøringsmidler som inneholder ammoniakk.

SERVICE OG GARANTI

⚠ ADVARSEL INNEHOLDER INGEN DELER SOM VEDLIKEHOLDES AV BRUKER. FOREBYGGENDE VEDLIKEHOLD UTFØRT AV UKYNDIGE PERSONER KAN FØRE TIL AT INNVEDNIGE DELER OG LEDNINGER BLIR FEILKOBLET, NOE SOM KAN FORÅRSAKE ALVORLIG FARE. Vi anbefaler at all verktøyvedlikehold utføres av et Dremel-serviceverksted. Servicepersonell: Koble fra verktøyet og/eller laderen fra strømforsyningen før vedlikehold.

Garantien for dette DREMEL-produktet gis i henhold til lovfestede/landsspesifikke lover og forskrifter. Skader grunnet normal slitasje, overbelastning eller feil bruk dekkes ikke av garantien.

Dersom du ønsker å klage på produktet, tar du med verktøyet i monter stand sammen med kjøpsbevis til forhandleren.

KONTAKTE DREMEL

Hvis du ønsker flere opplysninger om Dremels produktvalg, brukerstøtte og hotline, kan du se på www.dremel.com.

Dremel Europe, P.O. Box 3267, 4800 DG Breda, Nederland

KÄÄNNÖS ALKUPERÄISISTÄ OHJEISTA

KÄYTETYT SYMBOLIT



LUE NÄMÄ OHJEET



KÄYTÄ KUULOSUOJAA



KÄYTÄ SUOJALASEJA



KÄYTÄ HENGITYSSUOJAA

SÄHKÖTYÖKALUIHIN LIITTYVIÄ YLEISIÄ VARO-OHJEITA



VAROITUS LUE KAIKKI OHJEET JA VARO-OHJEET.

Alla olevien ohjeiden noudattamisen laiminlyönti saattaa johtaa sähköiskun, tulipaloon ja/tai vakavaan loukkaantumiseen.

Säilytä kaikki ohjeet ja varoitukset myöhempää käyttöä varten. Termillä "sähkötyökalu" tarkoitetaan sähkökäyttöistä (sähköjohdolla varustettua) työkalua tai akkukäyttöistä (sähköjohdotonta) työkalua.

TYÖTURVALLISUUS

- Pidä työskentelyalue puhtaana ja hyvin valaistuna. Työskentelyalueen epäjärjestys ja valaisemattomat alueet voivat johtaa tapaturmiin.
- Älä työskentele sähkötyökaluilla räjähdysalttiissa ympäristössä, jossa on palavia nesteitä, kaasuja tai pölyä. Sähkötyökalut muodostavat kipinöitä, jotka saattavat sytyttää pölyn tai höyryt.
- Pidä lapset ja sivulliset loitolla sähkötyökalua käyttäessäsi. Voit menettää laitteesi hallinnan, kun huomiosi suuntautuu muualle.

SÄHKÖTURVALLISUUS

- Sähkötyökalun pistotulpan tulee sopia pistorasiaan. Pistotulppaa ei saa muuttaa millään tavalla. Älä käytä pistorasia-adaptoreita maadoitettujen sähkötyökalujen kanssa. Alkuperäisessä kunnossa olevat pistotulpat ja sopivat pistorasiat vähentävät sähköiskun vaaraa.
- Vältä koskettamista maadoitettuja pintoja, kuten putkia, pattereita, liesiä tai jääkaappeja. Sähköiskun vaara kasvaa, jos kehosi on maadoitettu.
- Älä aseta sähkötyökalua alttiiksi sateelle tai kosteudelle. Veden tunkeutuminen

sähkötyökalun sisään kasvattaa sähköiskun riskiä.

- Älä käytä verkkojohtoa väärin. Älä käytä verkkojohtoa sähkötyökalun kantamiseen, vetämiseen tai pistotulpan irrottamiseen pistorasiasta. Pidä johto loitolla kuumuudesta, öljystä, terävistä reunoista ja liikkuvista osista. *Vahingoittuneet tai sotkeutuneet johdot kasvattavat sähköiskun vaaraa.*
- Käyttäessäsi sähkötyökalua ulkona käytä ainoastaan ulkokäyttöön soveltuvaa jatkojohtoa. *Ulkokäyttöön soveltuvan jatkojohtoon käyttö pienentää sähköiskun vaaraa.*
- Jos sähkötyökalun käyttö kosteassa ympäristössä ei ole vältettävissä, tulee käyttää jatkojohtoa. *Maavuodon suojakytkimen käyttö pienentää sähköiskun vaaraa.*

HENKILÖTURVALLISUUS

- Ole valpas, kiinnitä huomiota työskentelyysi ja noudata tervettä järkeä sähkötyökalua käyttäessäsi. Älä käytä laitetta, jos olet väsynyt tai huumeiden, alkoholin tai lääkkeiden vaikutuksen alaisena. Hetken tarkkaamattomuus sähkötyökalua käytettäessä saattaa johtaa vakavaan loukkaantumiseen.
- Käytä henkilökohtaisia suojavarusteita. Käytä aina suojalaseja. Loukkaantumisriskiä voidaan vähentää käyttämällä olosuhteita vastaavia henkilökohtaisia suojavarusteita, kuten hengityssuojainta, luistamattomia turvakengkiä, suojakypärää tai kuulonsuojaimia.
- Estä vahingossa tapahtuva käynnistys. Varmista, että käynnistyskytkin on OFF-asennossa sekä ennen laitteen liittämistä virtalähteeseen ja/tai akkuyksikköön että ennen laitteen nostamista ja kantamista. Jos kannat sähkötyökalua sormi käynnistyskytkimellä tai kytket virran sähkötyökaluun käynnistyskytkimen ollessa käyntiasennossa, altistat itsesi onnettomuudelle.
- Poista kaikki säätötyökalut ja ruuvitalat, ennen kuin käynnistät sähkötyökalun. Työkalu tai avain, joka sijaitsee laitteen pyörittävässä osassa, saattaa johtaa loukkaantumiseen.
- Älä kurkottele. Huolehdi aina tukevasta seisoma-asennosta ja tasapainosta. Täten voit paremmin hallita sähkötyökalua odottamattomissa tilanteissa.
- Käytä tarkoitukseen soveltuvia vaatteita. Älä käytä löysiä työvaatteita tai koruja. Pidä hiukset, vaatteet ja käsinet loitolla liikkuvista osista. *Väljät vaatteet, korut ja pitkät hiukset voivat takertua liikkuviin osiin.*
- Jos pölynimu- ja keräilylaitteita voidaan asentaa, tulee sinun tarkistaa, että ne on liitetty ja että niitä käytetään asianmukaisesti. Näiden laitteiden käyttö vähentää pölyn aiheuttamia vaaroja.
- Pidä sähkötyökalusta kiinni vain eristetyistä tartuntapinnoista, kun suoritat toimenpidettä, jossa leikkaava lisävaruste voi koskettaa piilotettua johdotusta tai työkalun omaa virtajohtoa. *Kosketus jännitteeseen johtoon voi saattaa*

sähkötyökalun metalliosat jännitteisiksi ja johtaa sähköiskuun.

SÄHKÖTYÖKALUJEN KÄYTTÖ JA KASITTELY

- a. Älä ylikuormita laitetta. Käytä kyseiseen työhön tarkoitettua sähkötyökalua. Sopivaa sähkötyökalua käyttäen työskentelet paremmin ja varmemmin tehoalueella, jolle sähkötyökalu on tarkoitettu.
- b. Älä käytä sähkötyökalua, jota ei voida käynnistää ja pysäyttää käynnistyskytkimestä. Sähkötyökalu, jota ei enää voida käynnistää ja pysäyttää käynnistyskytkimellä, on vaarallinen ja täytyy korjata.
- c. Irrota pistoke virtalähteestä ja/tai akkuyksiköstä ennen kuin muutat asetuksia, vaihdat tarvikkeita tai varastoit sähkötyökaluja. Nämä turvatoimenpiteet pienentävät sähkötyökalun tahattoman käynnistyksen.
- d. Säilytä sähkötyökalut poissa lasten ulottuvilta, kun niitä ei käytetä. Älä anna sellaisten henkilöiden käyttää sähkötyökalua, jotka eivät ole perehtyneet sen käyttöön tai jotka eivät ole lukeneet tätä käyttöohjetta. Sähkötyökalut ovat vaarallisia, jos niitä käyttävät kokemattomat henkilöt.
- e. Hoida sähkötyökalusi huolella. Tarkista, että liikkuvat osat toimivat moitteettomasti ja etteivät ne jumitu kiinni. Varmista lisäksi, ettei niissä ole murtuneita tai vahingoittuneita osia, jotka saattaisivat vaikuttaa haitallisesti sähkötyökalun toimintaan. Korjauta vioittuneet osat ennen käyttöä. Monen tapaturman syyt löytyvät huonosti huolletuista laitteista.
- f. Pidä leikkausterät terävinä ja puhtaina. Huolellisesti hoidetut leikkaustyökalut, joiden leikkausreunat ovat teräviä, eivät tartu helposti kiinni ja ovat helpommin hallittavissa.
- g. Käytä sähkötyökaluja, tarvikkeita, vaihtotyökaluja jne. näiden ohjeiden mukaisesti. Ota tällöin huomioon työolosuhteet ja suoritettava toimenpide. Sähkötyökalun käyttö muuhun kuin sille määrättyyn käyttöön saattaa johtaa vaarallisiin tilanteisiin.

AKKUTYÖKALUJEN KÄYTTÖ JA HUOLTO

- a. Käytä lataukseen ainoastaan valmistajan määräysten mukaista laturia. Yhteensopimattoman laturin käyttö saattaa aiheuttaa palovaaran.
- b. Käytä ainoastaan kyseessä olevan sähkötyökalun kanssa käytettäviksi tarkoitettuja akkuyksiköitä. Muiden akkuyksikköjen käyttö saattaa aiheuttaa palo- ja loukkaantumisvaaran.
- c. Kun akkuyksikköä ei käytetä, pidä se loitolla metalliesineistä, kuten paperiliittimistä, kolikoista, avaimista, ruuveista, tai muista pienistä metalliesineistä, jotka saattavat yhdistää akun navat toisiinsa. Akun napojen oikosulkeutuminen saattaa aiheuttaa palovaurioita tai tulipalon.
- d. Mikäli akkua käsitellään väärin, sen

sisältä saattaa vuotaa nestettä. Vältä nesteen koskemista. Mikäli neste joutuu kosketuksiin ihon kanssa, huuhtele runsaalla vedellä. Mikäli neste joutuu kosketuksiin silmien kanssa, huuhtele runsaalla vedellä ja käänny lääkärin puoleen. Akusta vuotanut neste saattaa aiheuttaa ärsytystä ja palovammoja.

HUOLTO

- a. Anna koulutettujen ammattihenkilöiden korjata sähkötyökalusi ja hyväksy korjauksiin vain aluperäisiä varaosia. Täten varmistat, että sähkötyökalu säilyy turvallisena.

TURVALLISUUSOHJEET ERI KÄYTTÖTARKOITUKSILLE

YHTEISET TURVALLISUUSOHJEET HIOMISTA, HIEKKAPAPERIHOMISTA, TYÖSKENTELYÄ TERÄSHARJAN KANSSA, KIILOTTUSTA JA KATKAISUHIONTAA VARTEN

- a. Tämä sähkötyökalu on suunniteltu käytettäväksi hionnassa, hiekkapaperihionnassa, teräsharjauksessa, kiillotuksessa, kaiverruksessa ja katkaisussa. Ota huomioon kaikki varo-ohjeet, käyttöohjeet, piirustukset ja tiedot, jotka toimitetaan sähkötyökalun mukana. Ellet noudata seuraavia ohjeita, saattaa se johtaa sähköiskuun, tulipaloon ja/tai vaikeaan loukkaantumiseen.
- b. Älä käytä tarvikkeita, joita ei valmistaja ole tarkoittanut tai suositellut nimenomaan tälle sähkötyökalulle. Vain se, että pystyt kiinnittämään tarvikkeen sähkötyökaluusi ei takaa sen turvallista käyttöä.
- c. Hiomistarvikkeen sallitun kierrosluvun tulee olla vähintään yhtä suuri kuin sähkötyökalussa mainittu suurin kierrosluku. Hiomistarvike, joka pyörii sallittua suuremmalla nopeudella, saattaa rikkoutua ja irrota.
- d. Tarvikkeen ulkohalkaisijan ja paksuuden tulee vastata sähkötyökalun mittatietoja. Väärin mitoitettuja tarvikkeita ei voida hallita riittävän hyvin.
- e. Hiomalaikkojen, -rumpujen ja muiden tarvikkeiden tulee sopia tarkasti sähkötyökalun hiomakaraan tai istukkahylsyyn. Tarvikkeet, jotka eivät sovi sähkötyökalun kiinnitysosiin, pyörivät epätasaisesti, tarvitsevat voimakkaasti ja saattavat johtaa työkalun hallinnan menettämiseen.
- f. Karaan asennettavat hiomalaikat, -rumput, terät tai muut tarvikkeet on työnnettävä kokonaan istukkahylsyyn tai istukkaan. Jos karan pito ei ole riittävä ja/tai laikan ylitys on liian suuri, laikka voi löystyä ja irrota suurella nopeudella.
- g. Älä käytä vaurioituneita tarvikkeita. Tarkista tarvike mahdollisten vaurioiden varalta ennen jokaista käyttöä. Varmista esimerkiksi, ettei hiomalaikoissa ole pirstoutumia tai halkeamia, ettei



hiomarummuissa ole halkeamia tai voimakasta kulumista ja ettei teräsharjassa ole irtonaisia tai katkenneita lankoja. Jos sähkötyökalu tai tarvikke putoaa, tarkista se mahdollisten vaurioiden varalta tai asenna tilalle ehjä tarvikke. Kun olet tarkistanut ja asentanut vaihtotyökalun, pidä itsesi ja lähistöllä olevat henkilöt poissa pyörivän vaihtotyökalun tasosta ja anna sähkötyökalun käydä minuuttii täydellä kierrosluvulla. *Vaurioituneet tarvikkeet rikkoontuvat yleensä tässä ajassa.*

h. Käytä henkilökohtaisia suojavarusteita.

Käytä käyttökohteesta riippuen suojausliiriä tai suojalaseja. Jos mahdollista, käytä hengityssuojainta, kuulonsuojaimia, suojakäsineitä tai erikoissuojavaatetta, joka suojaa sinut pieniltä hioma- ja materiaalihiukkasilta. *Silmät tulee suojata lenteleviltä vierailta esineiltä, joita saattaa syntyä eri käyttöjen yhteydessä. Hengityssuojainten täytyy suodattaa pois työstössä syntyvä pöly. Jos olet pitkään alltiina voimakkaalle melulle, saattaa se vaikuttaa heikentävästi kuuloon.*

i. Varmista, että muut henkilöt pysyvät turvallisella etäisyydellä työalueeltasi. Jokaisen työalueelle tulevan henkilön tulee käyttää henkilökohtaisia suojavarusteita. *Työkappaleen tai murtuneen tarvikkeen osia saattaa sinkoutua kauemmas vahingoittaen ihmisiä myös varsinainen työalueen ulkopuolella.*

j. Tartu sähkötyökaluun ainoastaan eristetyistä pinnoista tehdessäsi työtä, jossa saatat osua piilossa olevaan sähköjohtoon tai työkalun omaan sähköjohtoon. Kosketus jännitteiseen johtoon voi saattaa sähkötyökalun metalliosat jännitteisiksi ja johtaa sähköiskuun.

k. Pidä työkalua lujasti käsissä käynnistyksen aikana. Moottorin kiihtymisen aikana vapautuvat vastamomenttivoinat voivat saada työkalun kiertymään.

l. Tue työkappaleita puristimilla aina, kun tämä on käytännöllistä. Älä koskaan pidä pientä työkappaleita toisessa kädessä ja työkalua toisessa kädessä käytön aikana. Kun pieni työkappale kiinnitetään puristimella, käsillä voidaan hallita työkalua. Puutappien ja putkien kaltaiset pyöreät kappaleet voivat kierähtää työstön aikana, mikä saattaa aiheuttaa terän juuttumisen tai sinkoutumisen itseäsi kohti.

m. Pidä sähköjohto kaukana pyörivistä tarvikkeista. Jos menetät sähkötyökalun hallinnan, saattaa verkkojohto tulla katkaistuksi tai tarttua kiinni ja vetää kätesi tai käsivartesi kiinni pyörivään tarvikkeeseen.

n. Älä aseta sähkötyökalua pois, ennen kuin tarvikke on pysähtynyt kokonaan. Pyörivä tarvikke saattaa koskettaa lepopinntaa, ja voit menettää sähkötyökalusi hallinnan.

o. Varmista terien vaihdon tai muiden säätöjen jälkeen, että istukkamutteri, istukkahylsy tai muut säätölaitteet on kiristetty huolellisesti. Löysästi säädetyt laitteet voivat siirtyä yllättäen, mikä aiheuttaa hallinnan menetyksen ja pyörivien osien vaarallisen irtoamisen.

p. Älä koskaan pidä sähkötyökalua käynnissä sitä kantaessasi. Vaatteesi voi hetkellisen

kosketuksen seurauksena tarttua kiinni pyörivään tarvikkeeseen, joka saattaa porautua kehoosi.

q. Puhdista sähkötyökalusi tuuletusaukkoja säännöllisesti. Moottorin tuuletin imee pölyä työkalun koteloon, ja voimakas metallipölyn kasautuma voi synnyttää sähköisiä vaaratilanteita.

r. Älä käytä sähkötyökalua palavien aineiden lähellä. Kipinät voivat sytyttää näitä aineita.

s. Älä käytä lisälaitteita, jotka tarvitsevat nestemäisiä jäähdytysaineita. Veden tai muiden nestemäisten jäähdytysaineiden käyttö saattaa johtaa sähköiskuun.

TAKAISKU JA VASTAAVAT VARO-OHJEET

Takaisku on äkillinen reaktio, joka syntyy hiomalaikan, -nauhan, teräsharjan tai muun tarvikkeen tarttuessa kiinni tai jäädessä puristuksiin. Tarttuminen tai puristukseen joutuminen pysäyttää pyörivän tarvikkeen äkillisesti.

Tällöin hallitsematon sähkötyökalu sinkoutuu tarvikkeen kiertosuuntaan näiden vastakkaiseen suuntaan. Jos esim. hiomalaikka tarttuu tai joutuu puristukseen työkappaleeseen, saattaa hiomalaikan reuna, joka on upponut työkappaleeseen, juuttua kiinni aiheuttaen hiomalaikan ponnahtuksen ulos työkappaleesta tai aiheuttaa takaiskun. Hiomalaikka liikkuu silloin käyttävää henkilöä vasten tai pois päin hänestä riippuen laikan kiertosuunnasta tarttumakohdassa. Tällöin hiomalaikka voi myös murtua. Takaisku johtuu sähkötyökalun väärinkäytöstä tai käytöstä vääraan tarkoitukseen. Se voidaan estää sopivin varotoimin, jotka on ilmoitettu alla.

a. Pitele sähkötyökalua tukevasti ja aseta kehoesi ja käsivartesi asentoon, jossa pystyt vastaamaan takaiskuvoimiin.

Käyttäjää pystyy hallitsemaan takaiskun noudattamalla sopivia suojausohjeita.

b. Työskentele erityisen varovasti muun muassa kulmien ja terävien reunojen alueella, ja estä tarviketta ponnahtamasta takaisin työkappaleesta ja juuttumasta kiinni. Pyörivällä tarvikkeella on taipumus juuttua kiinni kulmissa, terävissä reunoissa tai saadessaan kimmokkeen. Tämä johtaa hallinnan menettämiseen tai takaiskuun.

c. Älä käytä hammastettuja sahanteräiä. Tällaiset tarvikkeet aiheuttavat usein takaiskun tai sähkötyökalun hallinnan menettämisen.

d. Syötä terä materiaaliin samansuuntaisesti kuin leikkausterä poistuu materiaalista (sama suunta kuin mihin porajauho sinkoutuu). Työkalun ohjaaminen vääraan suuntaan nostaa leikkausterän ja vetää työkalua tähän suuntaan.

e. Kiinnitä työkappale huolellisesti, kun käytät kierrevilla, katkaisulaikkaa, suurnopeusleikkuria tai kovametallileikkuria. Nämä laikat voivat juuttua kiinni, jos ne vinoutuvat hieman urassa, mikä voi aiheuttaa takaiskun. Kun katkaisulaikkaa juuttuu kiinni, laikka yleensä hajooa. Kun kierrevilla, suurnopeusleikkuri tai kovametallileikkuri juuttuu kiinni, se voi nousta urasta ja aiheuttaa työkalun hallinnan menetyksen.

f. Älä koskaan laita kättäsi lähelle pyörivää





tarviketta. Tarvike saattaa takaiskun sattuessa liikkua kätesi yli.

- g. Vältä pitämästä kehoasi alueella, johon sähkötyökalu liikkuu takaiskun sattuessa. Takaisku pakottaa sähkötyökalun vastakkaiseen suuntaan hiomalaikan liikkeeseen nähden tarttumiskohdassa.

ERITYISET OHJEET HIONTAAN JA KATKAISUHIONTAAN

- a. Käytä yksinomaan sähkötyökalulle sallittuja hiomatyökaluja ja vain suositeltuihin käyttötarkoituksiin. Älä esimerkiksi koskaan hio hiomalaikan sivupintaa käyttäen. Hiomalaikat on tarkoitettu hiontaan laikan ulkokehällä. Sivuttain kohdistuva voima saattaa murtaa hiomalaikan.
- b. Kierteisiä hiomakartioita käytettäessä on käytettävä ainoastaan vahingoittumattomia karalaikkoja, joiden laipat ovat oikeankokoisia ja -pituisia. Asianmukaiset kerat vähentävät rikkoutumisvaaraa.
- c. Älä pakota katkaisulaikkaa tai käyttöliiallista painetta. Älä tee liian syviä leikkauksia. Katkaisulaikan ylikuormitus kasvattaa sen rasitusta ja sen allittua vääntyä tai juuttua kiinni ja siten takaiskun ja laikan rikkoutumisen mahdollisuutta.
- d. Älä laita kättä pyörivän katkaisulaikan tasolle tai sen taakse. Jos katkaisulaikka liikkuu työkalupaleessa kädestä pois, mahdollinen takaisku saattaa singota laikan ja sähkötyökalun suoraan sinua kohti.
- e. Jos katkaisulaikka joutuu puristukseen tai keskeytät työn, sähkötyökalu on pysäytettävä ja pidettävä rauhallisesti paikallaan, kunnes laikka on täysin pysähtynyt. Älä koskaan yritä poistaa vielä pyörivää katkaisulaikkaa leikkauksesta. Se saattaa aiheuttaa takaiskun. Määritä ja poista puristukseen joutumisen tai kiinnitartumisen syy.
- f. Älä käynnistä sähkötyökalua uudelleen, jos laikka on kiinni työkalupaleessa. Anna katkaisulaikan ensin saavuttaa täysi kierros lukunsa, ennen kuin varovasti jatkat leikkausta. Muussa tapauksessa saattaa laikka tarttua kiinni, ponnahtaa ulos työkalupaleesta tai aiheuttaa takaiskun.
- g. Tue litteät tai isot työkalupaleet katkaisulaikan puristuksen aiheuttaman takaiskuvaaran minimoimiseksi. Suuret työkalupaleet voivat taipua oman painonsa takia. Työkappaletta tulee tukea molemmilta puolilta sekä katkaisuleikkauksen vierestä että reunoilta.
- h. Ole erityisen varovainen aputusleikkauksissa seiniin tai muihin alueisiin, joiden taustaa tai rakennetta et pysty näkemään. Uppoava katkaisulaikka saattaa aiheuttaa takaiskun osuessaan kaasu- tai vesiputkiin, sähköjohtoihin tai muihin kohteisiin.

ERITYISET VARO-OHJEET HIEKKAPAPERIHIONTAAN

- a. Älä käytä liian suurikokoista hiekkapaperia. Noudata valmistajan ohjeita hiomapyöröjen koosta. Hiomapyöröt,

jotka ulottuvat hiomalautasen ulkopuolelle, saattavat aiheuttaa loukkaantumista tai johtaa kiinnijuuttumiseen, hiomapyörön repeytymiseen tai takaiskuun.

ERITYISET VARO-OHJEET KIILLOTUKSEEN

- a. Älä jätä mitään kiillotushupun osaa tai sen kiinnitysnauhuja irralleen. Piilota kiinnitysnauhat tai lyhennä niitä tarvittaessa. Irtonaiset pyörivät kiinnitysnauhat voivat tarttua sormeesi tai työkalupaleeseen.

ERITYISET VARO-OHJEET TERÄSHARJUKSEEN

- a. Ota huomioon, että teräsharjasta irtoaa lankoja myös normaalikäytössä. Älä ylikuormita lankoja käyttämällä liian suurta painetta työkalupaleita vasten. Irti sinkoutuvat langan kappaleet voivat helposti tunkeutua ohuen vaatteen tai ihon läpi.
- b. Anna harjojen käydä käyttönopeudella vähintään yhden minuutin ajan ennen käyttöä. Tänä aikana kukaan ei saa seistä harjan pyörimistasossa. Mahdolliset irtonaiset langat irtoavat joutokäynnin aikana.
- c. Ohjaa teräsharjasta irtoavat langat itsestäsi pois. Harjojen käytön aikana voi irrota nopeasti liikkuvia pieniä kappaleita ja langanpaloja, jotka saattavat painua ihoon.
- d. Jos teräsharjukseen suositellaan suojuksen käyttämistä, suojuksen ja teräsharja eivät saa koskettaa toisiaan. Lautas- ja kuppiharjojen halkaisijat voivat laajeta puristuspaineen ja keskipakovoiman johdosta.
- e. Älä ylitä nopeutta 15000 min⁻¹ käyttäessäsi teräsharjoja.



VAROITUS ÄLÄ KOSKAAN TYÖSTÄ ASBESTIPITOISIA MATERIAALEJA (ASBESTIA PIDETTÄÄN KARSINOGEENISENA).



VAROITUS NOUDATA SUOJATOIMENPITEITÄ, JOS TYÖSSÄ SAATTAA SYNTYÄ TERVEDELLE VAARALLISTA, PALAVAA TAI RÄJÄHDYSALTISTA PÖLYÄ (JOITAIN PÖLYJÄ PIDETTÄÄN KARSINOGEENISINA). KÄYTTÄ HENGITYSSUOJAINTA JA MAHDOLLISETI LIITETTÄVISSÄ OLEVAA PÖLYN-/LASTUNPOISTOLAITETTA.

YMPÄRISTÖ

HÄVITYS

Sähkötyökalu, tarvikkeet ja pakkaukset tulee toimittaa ympäristöystävälliseen uusiokäyttöön.

VAIN EUROOPASSA



Älä heitä sähkötyökaluja talousjätteisiin! Euroopalaisen vanhoja sähkö- ja elektroniikkalaitteita koskevan direktiivin 2012/19/EY ja sen kansallisten lakien muunnonsten mukaan, tulee käyttökelvottomat sähkötyökalut kerätä



erikseen ja toimittaa ympäristöstävälliseen uusiokäyttöön.

TEKNISET TIEDOT

YLEISET TEKNISET TIEDOT

Nimellisjännite	7,2 V
Nimelliskapasiteetti	1 Ah
Tyhjäkäyntinopeus	n_0 5 000 – 28000 min ⁻¹
Nimellisinopeus	n 28000 /min
Istukkakoot	0,8 mm, 1,6 mm, 2,4 mm, 3,2 mm

LATURIN TEKNISET TIEDOT

Tulo	230 V, 50–60 Hz, 26 W
Lähtö	3,6–10,8 V, 1,5 A

JATKOJOHDOT

Käytä täysin suoritettua ja turvallista jatkojohtoa, jonka kapasiteetti on 5 ampeeria.

KOKOAMINEN

KYTKE TYÖKALUN VIRTAA AINA POIS PÄÄLTÄ ENNEN TARVIKKEIDEN TAI ISTUKKAHYLSYN VAIHTOA TAI TYÖKALUN HUOLTOA.

TÄRKEITÄ HUOMAUTUKSIA LATAAMISESTA

- Laturi on suunniteltu pikalataamaan akun vain, kun akun lämpötila on 0 - 45 °C. Laturi on suunniteltu pikalataamaan akun vain, kun akun lämpötila on 0 °C - +45 °C. Jos akku on liian kuuma tai kylmä, laturi ei pikalataa akkua (Näin voi käydä, jos akku on kuumentunut raskaasta käytöstä). Kun akun lämpötila palaa välille 0 - 45 °C, laturi aloittaa lataamisen automaattisesti.
- Jos käyttöaika latausta kohden lyhenee merkittävästi, akku on ehkä aika vaihtaa.
- Muista irrottaa laturi verkkovirrasta säilytyksen ajaksi.
- Jos työkalu ei lataudu oikein:
 - Tarkista verkon jännite kytkemällä jokin toinen laite.
 - Tarkista, onko pistorasia kytketty valokatkaisimeen, joka valot sammuttaessa katkaisee myös virran pistorasiaan.
 - Tarkista lataustelakan ja virtalähteen kontaktipinnat epäpuhtauksien varalta. Puhdista tarvittaessa alkoholissa kastetulla pumpulitukolla.
 - Jos akku ei vielääkään lataudu kunnolla, vie tai lähetä työkalu paikalliseen Dremelin huoltokeskukseen.

HUOM.: Muiden kuin Dremelin myymien laturien tai akkujen käyttö mitätöi takuun.

AKUN LATAAMINEN

POLTOAINEMITTARI

Tämä työkalu on varustettu polttoainemittaria muistuttavalla ilmaisimella, joka kertoo akun jäljellä olevan varauksen. Kun valo on vihreä,

akku on täyteen ladattu. Akun purkautuessa valo muuttuu oranssiksi. Kun valo on punainen, akku on melkein tyhjä. Kun akku on tyhjä, työkalun virta katkeaa automaattisesti. Kyseessä on äkkipysähdys eikä asteittainen hidastuminen. Kun lataat työkalun, voit jatkaa työskentelyä.

Vihreä valo – 100 %:n varaus jäljellä.
Oranssi valo – 50 %:n varaus jäljellä tai työkalua käytetään raskaaseen työhön (akkujännite laskee suuren virrantarpeen vuoksi).
Punainen valo – 25 %:n varaus jäljellä.
Punainen vilkkuva valo – työkalu sammuu kohta tai akku on liian kuuma/kylmä käyttöä varten.
Katkaise työkalusta virta ja anna sen jäähtyä normaaliin käyttölämpötilaan ennen käytön jatkamista.

887 3 H 45 MIN LATURI

Dremel Micro -laitetta ei toimiteta täysin ladattuna. Muista ladata työkalu ennen ensimmäistä käyttöä. Aseta virtaliitin lataustelakkaan ja pistoke pistorasiaan. Aseta työkalu lataustelakkaan kuvan 1 mukaisesti. Työkalun rungon yläpinnassa olevat siniset merkkivalot alkavat rullata ylhäältä alas merkiksi siitä, että akku latautuu. Lataus pysähtyy automaattisesti, kun työkalu on latautunut täyteen. Lataus on valmis, kun kaikki siniset merkkivalot ovat sammuneet. Tässä vaiheessa latauksen merkkivalo palaa vihreänä. Työkalua voidaan käyttää, vaikka siniset merkkivalot rullaisivat vielä ylhäältä alas. Sinisten merkkivalojen rullaus voi pysähtyä ilmoitettua myöhemmin lämpötilasta riippuen.

Siniset rullaavat merkkivalot ilmaisevat, että työkalu latautuu. Valo ei ilmaise tarkkaa ajankohtaa, kun akku on täysin ladattu. Sinisten merkkivalojen rullaus voi pysähtyä ilmoitettua aiemmin, jos työkalun akku ei ollut kokonaan purkautunut. Tällöin latauksen merkkivalo voi olla vihreä, oranssi tai punainen. Voit jättää työkalun lataustelakkaan, kun akku on täysin latautunut.

KUVA 1

- Lataustelakka
- Virtalähteen liitäntä
- Virtalähde
- Virtalähteen liitin

YLEISTÄ

Dremel-monitoimityökalu on laadukas tarkkuustyökalu, jota voi käyttää tarkkoihin ja monimutkaisiin töihin. Laaja Dremel-tarvikkeiden ja lisälaitteiden valikoima mahdollistaa monenlaisten töiden suorittamisen. Näitä ovat muun muassa hiominen, veistäminen, kaivertaminen ja jyräily sekä katkaisu, puhdistus ja kiillotus.

HUOM.: Dremel Micro ei ole yhteensopiva lisälaitteiden kanssa.

KUVA 2

- Karalukkopainike
- Virtapainike
- Istukka-avain
- Nopeudensäätöpainikkeet
- Akun latauksen merkkivalo
- Latausliitin
- Nopeudensäädön ja latauksen merkkivalot
- Lisätarvikkeiden säilytystä

- I. Tuuletusaukot
- J. Lataustelakka
- K. Virtalähteen liitäntä
- L. Virtalähteen liitin
- M. Kartiomainen kädensija pehmeällä tartuntapinnalla
- N. Etuosan merkkivalot
- O. Virtalähde
- P. Istukkamutteri

ISTUKAT

Monitoimityökaluun sopivissa Dremel-tarvikkeissa on eri karakokojia. Istukoita on neljää eri kokoa, ja ne sopivat eri kokosiin karoihin. Eri kokoiset istukat tunnistaa istukan takaosassa olevista renkaista.

KUVA 3

- A. Istukkamutteri
- B. 3,2 mm:n istukka ilman rengasta (480)
- C. Tunnusrenkaat
- D. 0,8 mm:n istukka yhdellä renkaalla (483)
- E. 1,6 mm:n istukka kahdella renkaalla (482)
- F. 2,4 mm:n istukka kolmella renkaalla (481)

HUOM.: Joissakin monitoimityökalusarjoissa ei ehkä ole kaikkia neljää istukkakokoa. Istukoita on saatavana erikseen.

Käytä aina istukkahylsyä, joka sopii sen lisävarusteen rungon kokoon, jota aiot käyttää. Älä pakota läpimitaltaan suurempaa karanvarrtä pienempään istukkaan.

ISTUKAN VAIHTAMINEN

KUVA 4A

- A. Avain
 - B. Karalukkopainike
 - C. Istukkamutteri
 - D. Löysäminen
 - E. Kiristäminen
1. Paina karalukkopainiketta, pidä alhaalla ja käännä karaa kädellä, kunnes se kiinnittyy varteen. Älä paina karalukkopainiketta, kun monitoimityökalu on käynnissä.
 2. Pidä karalukkopainiketta alhaalla, kierrä auki ja irrota istukkamutteri. Käytä tarvittaessa istukka-avainta.
 3. Poista istukka vetämällä se irti karasta.
 4. Asenna sopivan kokoinen istukka täysin karaan ja kiristä istukkamutteri uudelleen käsin. Älä kiristä mutteria täysin, ennen kuin terä tai tarvike on asennettu.

TARVIKKEIDEN VAIHTAMINEN

KUVA 4B

1. Paina karalukkopainiketta ja käännä karaa kädellä, kunnes se kiinnittyy karalukkuun. Älä paina karalukkopainiketta, kun monitoimityökalu on käynnissä.
2. Pidä karalukkopainiketta alhaalla ja kierrä istukkamutteri auki (älä irrota). Käytä tarvittaessa istukka-avainta.
3. Työnnä terä tai tarvikkeen varsi täysin istukkaan.
4. Paina karalukkopainiketta ja kiristä istukkamutteriä käsin, kunnes terä tai tarvikkeen varsi kiinnittyy istukkaan.

HUOM.: Muista lukea Dremel-tarvikkeen mukana

toimitetut ohjeet, joista saat lisätietoja sen käytöstä.
Käytä vain Dremelin testaamia huipputehoisia tarvikkeita.

VARUSTEIDEN TASAPAINOTTAMINEN

Tarkkuustyössä on tärkeää, että kaikki varusteet ovat hyvässä tasapainossa (samaan tapaan kuin auton renkaat). Jos haluat tasapainottaa varusteen, löysennä hylsymutteria hieman ja käännä varustetta tai hylsyä 1/4-kierros. Kiristä hylsymutteri ja käytä työkalua. Äänen ja tuntuman perusteella pitäisi pystyä kertomaan, onko varuste tasapainossa. Jatka säätämistä tähän tapaan, kunnes olet saavuttanut parhaan tasapainon.

KÄYTTÖ

KÄYTÖN ALOITTAMINEN

Ensimmäinen askel monitoimityökalun käytössä on saada tuntuma sen käyttöön. Pitele sitä kädessäsi ja tunnustele sen painoa ja tasapainoa. Tunnustele kotelon kartiomaista kärkeä. Sen avulla työkalua voi pidellä kuten kynää.

Pitele työkalua aina pois päin kasvoistasi. Tarvikkeet voivat vahingoittaa käsitellyn aikana ja lennähtää irti nopeuden kasvaessa.

Kun pitelet työkalua, älä peitä ilmanpoistoaukkoja kädelläsi. Ilmanpoistoaukkojen peittäminen voi aiheuttaa moottorin ylikuumentumisen.

TÄRKEÄÄ Harjoittele ensin hukkapalojen kanssa, jotta näet, miten työkalun korkea nopeusasetus toimii. Pidä mielessä, että monitoimityökalu suoriutu tehtävästään parhaiten, kun annat sen nopeuden sekä oikean Dremel-tarvikkeen ja lisäaitteen hoitaa työn puolestasi. Älä kohdistä työkaluun painetta työskentelyn aikana, jos vain mahdollista. Laske sen sijaan pyörivä tarvike kevyesti työalustalle ja anna sen koskettaa kohtaa, josta haluat aloittaa. Keskity ohjaamaan työkalua työkappaleen pinnalla painamalla sitä hyvin kevyesti kädellä. Anna lisävarusteen tehdä työ. Yleensä on parempi kuljettaa työkalu työkohteen yli useita kertoja kuin tehdä työ yhdellä kerralla. Kevyt kosketus antaa parhaimman hallinnan ja vähentää virheen mahdollisuutta.

TYÖKALUN PITELEMINEN

Saadaksesi parhaan kontrollin lähityöskentelyssä tartu monitoimikaluuun kuten kynään peukalollasi ja etusormellasi. **KUVA 5**
Golf-otetta käytetään raskaammissa töissä, kuten hionnassa ja katkaisussa. **KUVA 6**

TYÖSKENTELYNOPEUDET

KUVA 7

- A. Nopeudensäätöpainikkeet
- B. Nopeudensäädön ja latauksen merkkivalot

Valitse oikea nopeus kuhunkin työhön käyttämällä harjoitusmateriaalia.

VIRTAPAINIKE

Työkaluun kytketään virta painamalla kotelon

kartiomaisten osan pinnassa olevaa sinistä virtapainiketta.

Kytke työkalu päälle painamalla ja vapauttamalla sininen virtapainike. Työkalu käynnistyy nopeudella 15 000 r/min ja etuosan merkkivalo syttyy. Jos virtapainiketta painetaan mutta ei vapauteta, työkalu ei käynnisty eikä merkkivalo syty. Etuosan merkkivalo voidaan sammuttaa heti työkalun päällekytkennän jälkeen. Paina sinistä miinus-nopeuspainiketta (-) kolme kertaa, jolloin etuosan merkkivalo sammuu. Tällöin työkalun nopeudeksi on valittu 5 000 r/min. Voit kytkeä merkkivalon uudelleen päälle sammuttamalla työkalun ja käynnistämällä sen uudelleen. Kytke työkalu pois päältä painamalla ja vapauttamalla sininen virtapainike. Jos virtakytkin ei jostain syystä toimi, työkalu voidaan sammuttaa myös seuraavasti:

Valitse hitain nopeus (5 000 r/min) sinisellä miinus-nopeuspainikkeella (-).

Paina sinistä miinus-nopeuspainiketta (-) yhtäjaksoisesti viiden sekunnin ajan.

ELEKTRONINEN SEURANTA

Työkalu on varustettu sisäisellä elektronisella valvontajärjestelmällä, joka optimoi moottorin ja akun tehon rajoittamalla työkalun virransyöttöä ylikuormitus- ja juuttumistilanteissa. Jos työkalu on liian pitkään juuttunut, erityisesti suurilla nopeuksilla, työkalu sammuttaa itsensä automaattisesti yhdysrakenneisen suojaominnon ansiosta. Jos näin tapahtuu, voit jatkaa työkalun käyttämistä yksinkertaisesti vetämällä sen irti materiaalista, johon se on juuttunut, säätämällä nopeutta tarvittaessa ja jatkamalla sitten käyttöä. Kun akku on lähes tyhjä, työkalu voi sammua automaattisesti tavallista useammin. Jos näin tapahtuu, on aika ladata työkalu uudelleen.

NOPEUDENSÄÄTÖPAINIKKEET

Dremel Micro on varustettu nopeudensäätöpainikkeilla. Voit säätää nopeutta käytön aikana painamalla akkukotelon päällä olevia sinisiä plus- ja miinus-nopeuspainikkeita (+) ja (-). Nopeus nousee tai laskee 5 000 r/min askelin 5 000 r/min:n vähimmäisnopeudesta 28 000 r/min:n enimmäisnopeuteen. Sinisten painikkeiden vieressä olevat merkkivalot ilmaisevat valitun nopeuden. Aina kun työkalu sammutetaan, nopeudeksi valitaan jälleen keskitaso (15 000 r/min), joten nopeutta on ehkä nostettava/laskettava ennen sammutusta käytetylle tasolle (esim. 28 000 r/min) samaa työkalua työstettäessä. Katso kullekin työstettävälle materiaalille ja käytettävälle tarvikkeelle soveltuva nopeus sivuilla 4–7 olevista taulukoista. Näiden taulukoiden avulla voit valita oikean tarvikkeen ja optimaalisen nopeuden yhdellä silmäyksellä.

Työkalun nopeutta säädetään sinisillä nopeudensäätöpainikkeilla.

Kierrosnopeuden asetukset

Nopeusasetus	Nopeusalue
5	5 000 kierr./min
10	10 000 kierr./min
*15	15 000 kierr./min
20	20 000 kierr./min

28	28 000 kierr./min
----	-------------------

* 15 on teräsharjojen enimmäisnopeus.

Alhaiset nopeudet

Määrätyt materiaalit (esimerkiksi tietyt muovit ja jalometallit) edellyttävät kuitenkin melko alhaista nopeutta, koska suurella nopeudella pyörivän lisätarvikkeen kitka synnyttää lämpöä ja voi vahingoittaa materiaalia.

Usein hitaat nopeudet (15 000 r/min tai alhaisempi) soveltuvat parhaiten huopakiihottustarvikkeilla tapahtuvaan kiihottukseen. Ne voivat soveltuva parhaiten myös herkkyyttä vaativiin käyttötarkoituksiin, kuten munankoristeluun, hienoon puuntyöstöön ja hauraisiin pienoismallien osiin.

VAROITUS HARJAUSTOISSA ON KÄYTETTÄVÄ ALHAISEMPAA NOPEUTTA, JOTTA HARJAKSET EIVÄT IRTOAIS KIINNITYKSESTÄÄN.

Suuremmat nopeudet sopivat paremmin veistoon, katkaisuun, jyrshintään, muotoiluun sekä urien ja kivioiden jyrksimiseen puuhun. Kovapuu, metallit ja lasi edellyttävät suuria nopeuksia, ja poraus on myös suoritettava suurella nopeudella.

Paras lopputulos saavutetaan usein täydellä nopeudella monissa käyttötarkoituksissa ja mallistomme lisätarvikkeilla, mutta tietyt materiaalit, käyttötarkoitukset ja lisätarvikkeet edellyttävät hitaampia nopeuksia, mistä syystä tarjoamme myös nopeussäädöllä varustettuja malleja.

Olemme valmistelleet sivuilla 4, 5, 6 ja 7 olevat taulukot, joiden avulla voit tarkistaa eri materiaaleille ja eri käyttötarkoituksiin parhaiten soveltuvan nopeuden. Näiden taulukkojen avulla voit tarkistaa myös jokaiselle lisätarviketyypille suositellun nopeuden. Tutustu taulukoihin ja opettele niiden sisältö.

Loppujen lopuksi paras tapa kullekin materiaalille parhaiten soveltuvan nopeuden selvittämiseksi on harjoitella hetki ylijäämäkappaleella, vaikka olisitkin tarkistanut suosituksen taulukosta ensin. Huomaat nopeasti, onko alhaisempi tai korkeampi nopeus tehokkaampi, kun tarkkailet työstöjälkeä eri nopeuksilla. Esimerkiksi muovin työstäminen kannattaa aloittaa ensin hitaalla nopeudella ja kasvattaa nopeutta, kunnes metalli alkaa sulaa kosketuskohdassa. Pienennä sitten nopeutta hieman optimaalisen työstönopeuden saavuttamiseksi.

Nopeutta koskevia nyrkkisääntöjä:

- Muovi ja muut materiaalit, jotka sulavat alhaisissa lämpötiloissa, tulisi leikata alhaisilla nopeuksilla.
- Kiihottus, hiominen ja puhdistaminen eri harjatyökalulla on tehtävä alle 15 000 r/min nopeudella, jotta harja ja materiaali eivät vahingoitu.
- Puu tulisi katkaista suurella nopeudella.
- Rauta tai teräs tulisi katkaista suurella nopeudella. Jos suurinopeuksinen rautaterä alkaa tärähtää, se tarkoittaa yleensä, että terä pyörii liian hitaasti.
- Alumiini, kupariseokset, lyijyiseokset,

sinkkiseokset ja tina voidaan leikata eri nopeuksilla riippuen tehtävästä leikkauksesta. Käytä parafiinia tai muuta sopivaa voiteluainetta terässä estääksesi katkaistun materiaalin tarttumisen kiinni terään.

Paineen lisääminen ei ole oikea ratkaisu, jos työkalu ei mielestäsi toimi oikein. Ehkä työhön pitäisi valita toinen lisätarvike tai ehkä nopeuden säätäminen voisi ratkaista ongelman. Työkaluun nojaaminen ei auta.

Dremel Microa voidaan käyttää kaikkien Dremel-lisätarvikkeiden kanssa jyrsteriä lukuun ottamatta. Työkalu toimii katkaisulaikkojen kanssa, mutta työkalun hitaamman nopeuden vuoksi ne eivät toimi optimaalisesti. Niitä voidaan käyttää pehmeiden materiaalien kuten puun tai muovin katkaisuun, mutta metallien katkaisua ei suositella. Micro-työkalua ei voida käyttää Dremel-lisälaitteiden kanssa (lisälaitteet liitetään työkalun kärkeen pyörittämällä).

Anna nopeuden työskennellä puolestasi!

KIINNIJUUTUMISSUOJA

Tässä työkalussa on sisäänrakennettu kiinnijuutumissuoja, joka suojaa moottoria ja akkua työkalun juutuessa kiinni. Jos kuormitat työkalua liian paljon liian pitkään, tai terä juuttuu työstettävään kappaleeseen, erityisesti suurilla nopeuksilla, moottori pysähtyy. Kun vedät työkalun ulos materiaalista, johon se on juuttunut, se alkaa pyöriä uudelleen valitulla nopeudella. Jos työkalu on juuttuneena yli 5 sekuntia, työkalu sammuttaa itsensä automaattisesti. Tämä lisäominaisuus suojaa moottoria ja akkua vahingoittumiselta. Kun akku on lähes tyhjä, työkalu voi sammua automaattisesti tavallista useammin. Jos näin käy, on aika ladata akku uudelleen.

KUNNOSSAPITO

Valtuuttamattomien henkilöiden suorittamat ennaltaehkäiset huoltotoimet voivat johtaa sisäisten johtojen ja osien vääriin sijoittamiseen, mikä voi aiheuttaa vakavan vaaran. Suosittelemme, että Dremelin huoltopalvelu suorittaa kaikki työkalun huoltotoimenpiteet. Vältä yllättävän käynnistymisen tai sähköiskun vaara irrottamalla pistoke aina pistorasiasta ennen huoltoa tai puhdistusta.

PUHDISTUS

VAROITUS ONNETTOMUUKSIEN VÄLTÄMISEKSI IRROTA TYÖKALU JATTAI LATURI VIRTALÄHTEESTÄ ENNEN PUHDISTUSTA. Työkalun voi puhdistaa tehokkaimmin paineilmalla. Käytä aina suojalaseja, kun puhdistat työkaluja paineilmalla.

Ilmanvaihtoaukot ja kytkimen vivut täytyy pitää siisteinä ja puhtaina vieraista materiaaleista. Älä yritä puhdistaa työkalua työntämällä aukkoihin teräviä esineitä.

VAROITUS TIETYT PUHDISTUSAINEET JA LUOTTIMET VAHINGOITTAVAT

MUOVIOVSIA. Näitä ovat muun muassa bensiini, hiilitetrakloridi, klooria sisältävät puhdistusliuotteet, ammoniakki sekä ammoniakissa sisältävät talouspuhdistusaineet.

HUOLTO JA TAKUU

VAROITUS TYÖKALUN SISÄLLÄ EI OLE KÄYTTÄJÄN HUOLLETTAVIA OSIA. VALTUUTTAMATTOMIEN HENKILÖIDEN SUORITTAMAT ENNALTAEHKÄISET HUOLTOTOIMET VOIVAT JOHTAA SISÄISTEN JOHTOJEN JA OSIEN VÄÄRÄÄN SIOJITTAMISEEN, MIKÄ VOI AIEHEUTTAA VAKAVAN VAARAN. Suosittelemme, että Dremelin huoltopalvelu suorittaa kaikki työkalun huoltotoimenpiteet. Huoltoteknikot: Työkalu ja/tai laturi on irrotettava virtalähteestä ennen huoltoa.

Tällä DREMEL-tuotteella on lakisääteinen / maakohtaisten säännösten mukainen takuu. Normaalia kulumisesta johtuvat vauriot, ylikuormitus ja väärä käsittely ovat tämän takuun ulkopuolella.

Jos haluat tehdä valituksen, lähetä työkalu tai laturi purkamattomana yhdessä ostokuittin kanssa jälleenmyyjälle.

DREMELIN YHTEYSTIEDOT

Lisätietoja Dremelin tuotevalikoimasta, tuesta ja hotinesta on osoitteessa www.dremel.com.

Dremel Europe, P.O. Box 3267, 4800 DG Breda, Alankomaat

ALGSETE JUHISTE TÖLGE

ET

KASUTATUD SÜMBOLID



LUGEGE NEED JUHISED LÄBI



KASUTAGE
KUULMISKAITSEVAHENDEID



KASUTAGE SILMAKAITSEMID



KASUTAGE TOLMUKAITSEMASKI

ELEKTRILISE TÖÖRIISTA ÜLDISED OHUTUSHOAIATUSED



ETTEVAATUST LUGEGE TÄHELEPANELIKULT LABI KOIK OHUTUSJUHISED JA HOIATUSED.

Hoiatuste ja juhiste eiramise tagajärjeks võib olla elektrilööki, tulekahju ja/või rasked vigastused.

Hoidke kõik hoiatused ja juhised hilisemaks kasutamiseks alles.

Hoiatustes kasutatud termini „elektritööriist“ all peetakse silmas elektriga töötavaid (juhtmega) elektritööriistu või akuga töötavaid (juhtmata) elektritööriistu.

TÖÖPIIRKONNA OHUTUS

- a. **Hoidke töökoht puhas ja korras.**
Tööpiirkonnas valitsev segadus ja töökoha ebapiisav valgustus võib põhjustada õnnetusi.
- b. **Ärge kasutage seadet plahvatusohtlikus keskkonnas, kus leidub tuleohtlikke vedelikke, gaase või tolmu.** Elektriliste tööriistadega töötamisel võivad tekkida sädemed, mis omakorda võivad tolmu ja auru süüdata.
- c. **Elektrilise tööriista kasutamise ajal hoidke lapsed ja teised isikud tööpiirkonnast eemal.** Kui Teie tähelepanu juhitakse kõrvale, võib seade Teie kontrolli alt väljuda.

ELEKTRIOHUTUS

- a. **Seadme pistik peab pistikupesasse sobima.** Pistikut ei tohi mingil viisil muuta. Ärge kasutage kaitsemaandusega seadmete puhul adapterpistikuid. Muutmata pistikud ja sobivad pistikupesad vähendavad elektrilöögi ohtu.
- b. **Vältige kehakontakti maandatud pindadega, näiteks torude, radiaatorite, pliitide ja külmikutega.** Kui Teie keha on maandatud, on elektrilöögi oht suurem.
- c. **Hoidke seadet vihma ja niiskuse eest.** Elektriseadmesse sattunud vesi suurendab elektrilöögi ohtu.
- d. **Kasutage toitejuhet üksnes nõuetekohaselt.** Ärge kasutage toitejuhet seadme kandmiseks, ülesriputamiseks ega pistiku pistikupesast väljätõmbamiseks. Hoidke toitejuhet kuumuse, õli, teravate servade ja seadme liikuvate osade eest. Kahjustatud või keerduläinud toitejuhe suurendab elektrilöögi ohtu.
- e. **Kui töotate elektrilise tööriistaga välistingimustes, kasutage ainult selliseid pikendusjuhtmeid, mis on ette nähtud välistingimustes kasutamiseks.** Välistingimustes kasutamiseks sobiv pikendusjuhe vähendab elektrilöögi ohtu.
- f. **Kui elektrilise tööriista kasutamine niiskes keskkonnas on vältimatu, kasutage maandusega lekkevoolukaitset.** Maandusega lekkevoolukaitse kasutamine vähendab elektrilöögi ohtu.

INIMESTE OHUTUS

- a. **Olge tähelepanelik, jälgige oma tegevust ning tegutsege elektrilise tööriistaga töötades kaalutletult.** Ärge kasutage seadet, kui olete väsinud või uimastite, alkoholi või ravimite mõju all. Hetkeline tähelepanematus seadme kasutamisel võib põhjustada raskeid vigastusi.
- b. **Kasutage isikukaitsevahendeid.** Kandke alati kaitseprille. Sobivate isikukaitsevahendite, näiteks tolmu maski, libisemiskindlate turvajalatsite, kaitsekiivri või

kuulmiskaitsevahendite kasutamine vähendab vigastuste ohtu.

- c. **Vältige seadme tahtmatut käivitamist.** Enne pistiku pistikupesasse ühendamist veenduge, et lüliti on väljalülitatud asendis. Kui hoiate seadme kandmisel sõrme lülilil või ühendate vooluvõrku sisselülitatud seadme, võib see põhjustada õnnetusi.
- d. **Enne seadme sisselülitamist eemaldage selle küljest reguleerimis- ja mutrivõtmed.** Seadme pöörleva osa küljes olev reguleerimis- või mutrivõti võib põhjustada vigastusi.
- e. **Ärge hinnake end üle.** Võtke stabiilne tööasend ja hoidke kogu aeg tasakaalu. Nii saate seadet ootamatutes olukordades paremini kontrollida.
- f. **Kandke sobivat rõivastust.** Ärge kandke laiu riideid ega ehteid. Hoidke juuksed, rõivad ja kindad seadme liikuvatest osadest eemal. Lotendavad riided, ehted või pikad juuksed võivad sattuda seadme liikuvate osade vahele.
- g. **Kui on võimalik paigaldada tolmueemaldus- ja tolmukogumisseadiseid/ seadmeid, veenduge, et need on seadmega ühendatud ja et neid kasutatakse õigesti.** Nende seadiste/seadmete kasutamine vähendab tolmust põhjustatud ohte.
- h. **Hoidke seadet isoleeritud haardepindadest, kui teete toimingut, kus lõikeseadet võib sattuda kokkupuutesse varjatud juhtmestiku või seadme enda toitekaabliga.** Kontakt pingele all oleva elektrijuhtmega võib seadme metalloosad pingestada ja põhjustada elektrilöögi.

ELEKTRILISTE TÖÖRIISTADE KÄITSEMINE JA HOOLDAMINE

- a. **Ärge koormake seadet üle.** Kasutage töö tegemiseks selleks ettenähtud elektrilisi tööriista. Sobiva elektrilise tööriistaga töötate ettenähtud jõudluspiirides tõhusamalt ja ohutult.
- b. **Ärge kasutage elektrilisi tööriista, mille lüliti on rikkis.** Elektriline tööriist, mida ei saa enam lülitist sisse ja välja lülitada, on ohtlik ning tuleb toimetada parandusse.
- c. **Tõmmake pistik pistikupesast välja ja/või eemaldage seadme aku enne seadme reguleerimist, tarkivute vahetamist ja seadme ärapanekut.** See ettevaatusabinõu väldib seadme tahtmatut käivitamist.
- d. **Kasutusvälisel ajal hoidke elektrilisi tööriistu lastele kättesaamatus kohas.** Ärge lubage seadet kasutada isikutel, kes ei ole kursis seadme tööpõhimõttega ega ole tutvunud käesolevate juhistega. Asjatundmatute kasutajate käes on elektrilised tööriistad ohtlikud.
- e. **Hooldage seadet korralikult.** Veenduge, et seadme liikuvad osad töötavad korralikult ega kiildu kinni ja et seadme osad ei ole katki või kahjustatud määral, mis võiks mõjutada seadme veatut tööd. Laske kahjustatud osad enne seadme kasutamist parandada. Elektriliste tööriistade ebapiisav hooldus on paljude õnnetuste põhjuseks.
- f. **Hoidke lõiketarkivikut teravad ja puhtad.** Hästi hooldatud, teravate lõikeservadega

lõiketarvikud kiilduvad harvemini kinni ja neid on lihtsam juhtida.

- g. Kasutage elektrilist tööriista, lisavarustust, tarvikuid jmt vastavalt siintoodud juhistele ning nii, nagu konkreetse mudeli jaoks ette nähtud. Arvestage seejuures töötajate ja teostatava töö iseloomuga. Elektriliste tööriistade nõuetevastane kasutamine võib põhjustada ohtlikke olukordi.

JUHTMETA ELEKTRITÖÖRIISTA KASUTAMINE JA HOOLDUS

- a. Kasutage tööriista laadimiseks ainult tootja poolt heaks kiidetud laadimiseadet. Laadimiseadet, mis on sobiv ühe akutüübi jaoks, võib teist tüüpi akude laadimisel olla ohtlik.
- b. Kasutage elektritööriista ainult koos spetsiaalsete akudega. Mitte-ettenähtud akude kasutamine võib tekitada kehalisi vigastusi või põhjustada tuleohtu.
- c. Kui akut ei kasutata, siis hoidke see eemal metallesemetest nagu paberklambrid, mündid, võtmed, naelad, kruvid või muud väikesed metalldetailid, et vältida akuklemmide lühistamist. Akuklemmide lühistamine võib põhjustada põletusi või tulekahju.
- d. Väärkasutuse korral võib akudest eralduda akuvedelikku; vältige kokkupuudet. Akuvedeliku sattumisel kehale loputage kokkupuute kohta veega. Akuvedelikku sattumisel silma pöörduge arsti poole. Kokkupuude akuvedelikuga võib põhjustada nahaärritust või -põletusi.

HOOLDUS

- a. Laske seadet parandada ainult kvalifitseeritud spetsialistidel, kes kasutavad originaalvaruosi. Nii tagate seadme pideva ohutu töö.

OHUTUSJUHISED KÕIKIDEKS TÖÖOPERATSIOONIDEKS

ÜHISED OHUTUSNÕUDED LIHVIMISEL, LIIVAPABERIGA LIHVIMISEL, TRAATHARJAGA TÖÖLEMISEL, POLEERIMISEL JA LÕIKAMISEL

- a. See elektriline tööriist on ette nähtud lihvimiseks, liivapaberiga lihvimiseks, traatharjaga töötlemiseks, poleerimiseks ja lõikamiseks. Järgige kõiki tööriistaga kaasasolevaid hoiatusi, juhiseid, jooniseid ja tehnilisi andmeid. Järgnevalt toodud juhiste eiramise tagajärjeks võib olla elektrilöök, tulekahju ja/või rasked vigastused.
- b. Ärge kasutage lisatarvikuid, mis ei ole tootja poolt käesoleva elektrilise tööriista jaoks ette nähtud või soovitatud. See, et saate lisatarvikut oma tööriista külge kinnitada, ei taga veel tööriista ohutut kasutust.
- c. Lihvimistarvikute pöörete normarv peab olema vähemalt sama suur nagu elektrilisel tööriistal märgitud maksimaalne pöörete arv. Lihvimistarvikud, mis pöörlevad

lubatust kiiremini, võivad puruneda ja laiali paiskuda.

- d. Tarviku läbimõõt ja paksus peavad ühtima elektrilise tööriista mõõtudega. Vale suurusega tarvikuid ei ole võimalik piisavalt kontrollida.
- e. Ketaste, lihvklotside ja muude tarvikute torni suurus peab sobima nõuetekohaselt elektrilise tööriista või kinnitustsangiga. Elektrilise tööriista paigaldusriistvaraga mittesobivad tarvikud pöörlevad ebaühtlaselt, vibreerivad tugevalt ja võivad põhjustada kontrolli kaotuse tööriista üle.
- f. Tornile paigaldatud kettad, lihvallad, freesid ja muud tarvikud tuleb sisestada täielikult kinnitustsangi või padrunisse. Kui torni ei hoita piisavalt ja/või ketta end on liiga pikk, võib paigaldatud ketas tulla lahti ja paiskuda eemale suurel kiirusel.
- g. Ärge kasutage vigastatud tarvikuid. Iga kord enne kasutamist kontrollige, ega tarvikul nagu lihvketastel ei esine pragusid või murenenud kohti, lihvalladel pragusid, rebenemist või kulunud kohti, traatharjadel lahtisi või murdunud traate. Kui elektriline tööriist või tarvik maha kukub, siis kontrollige, ega see ei ole vigastatud ning vajadusel võtke vigastatud tarvikut asemel kasutusele vigastamata tarvik. Kui olete tarviku üle kontrollinud ja kasutusele võtnud, hoidke ennast ja lähedal viibivaid isikuid väljaspool pöörleva tarviku tasandit ja laske tööriistal töötada ühe minuti vältel maksimaalpööratel. Selle testperioodi jooksul vigastatud tarvikud üldjuhul murruvad.
- h. Kasutage isikukaitsevahendeid. Sõltuvalt seadme kasutusotstarbest kandke näokaitsemaski või kaitseprille. Vajadusel kandke tolmukaitsemaski, kuulmiskaitsevahendeid, kaitsekindaid või spetsiaalpole, mis kaitseb Teid lihvimisel eralduvate väikeste materjaliosakeste eest. Silmi tuleb kaitsta töödeldavast materjalist eralduvate kildude ja võõrkehade eest. Tolmu- ja hingamisteede kaitsemaskid peavad filtreerima tekkiva tolmu. Pikaajaline tugev müra võib kahjustada kuulmist.
- i. Veenduge, et teised inimesed asuvad tööpiirkonnast ohutus kauguses. Igaüks, kes tööpiirkonda siseneb, peab kandma isikukaitsevahendeid. Materjalist eralduvad killardid või murdunud tarvikud võivad õhku paiskuda ning põhjustada vigastusi ka tööpiirkonnast väljaspool.
- j. Tehes töid, mille puhul võib lõiketarvik kokku puutuda varjatud elektrijuhtmetega või tööriista enda toitejuhtmetega, hoidke tööriista üksnes isoleeritud käepidemetest. Kontakt pingele all oleva elektrijuhtmega võib seadme metallosad pingestada ja põhjustada elektrilöögi.
- k. Alati hoidke tööriista käivitamisel kindlalt käes. Mootori reaktsioonipöörde jõud võib täispöörereni kiirendamisel põhjustada tööriista käändumist.
- l. Vajaduse korral kasutage tooriku toetamiseks klambreid. Ärge hoidke kunagi väikest toorikut ühes käes ja tööriista teises, kui see on kasutusel. Väikse tooriku kinnitamine klambri abil võimaldab kasutada kätt (käsi) tööriista kontrollimiseks.



Ümarmaterjal, nt seadetihvtide vardad, torud või torustikud, kaldub lõikamisel veerema, mis võib põhjustada lõiketera kinnikiilumist või teie suunas hüppamist.

- m. **Hoidke toitejuhete pöörlevast tarvikust eemal.** Kui kaotate kontrolli seadme üle, tekib toitejuhtme läbilõikamise või tarviku poolt kaasahaaramise oht ning Teie käsi võib pöörleva tarvikuga kokku puutuda.
- n. **Pange tööriist käest alles siis, kui tarvik on seiskunud.** Pöörlev tarvik võib alusega kokku puutuda, mille tagajärjel võite kaotada kontrolli tööriista üle.
- o. **Pärast lõiketerade vahetamist või reguleerimist veenduge, et kinnitustsangi mutter, padrun või muud reguleerimisseadmed on kindlalt pinguldatud.** Lahtised reguleerimisreedmed võivad ootamatult nihkuda või välja paiskuda, põhjustades kontrolli kao.
- p. **Ärge transportige töötavat tööriista.** Pöörlev tarvik võib Teie riietesse kinni jääda ning Teid vigastada.
- q. **Puhastage regulaarselt tööriista tuulutusavasid.** Töötav mootor tõmbab korpusesse tolmu ning kogunev metallitolm võib vähendada elektriõhutus.
- r. **Ärge kasutage elektrilist tööriista süttivate materjalide läheduses.** Sädemete tõttu võivad taolised materjalid süttida.
- s. **Ärge kasutage tarvikuid, mille puhul on vaja kasutada jahutusvedelikke.** Vee või teiste jahutusvedelike kasutamine võib põhjustada elektrilöögi.

TAGASILÖÖK JA ASJAOMASED OHUTUSNÕUDED

Tagasilöök on kinnikiilunud või -jäänud pöörlevast lihvketast, lihvtaolist, harjast või muust tarvikust põhjustatud järsk reaktsioon. Kinnikiilumine või kinnijäämine põhjustab pöörleva liseseade kiiret seiskumist, mis omakorda paneb kontrolli alt väljas oleva elektrilise tööriista liikuma lisaseadme liikumise suhtes vastassuunas. Lihvketta kinnikiilumise tagajäreks võib olla lihvketta murdumine või tagasilöök. Lihvketas liigub siis sõltuvalt ketta pöörlemissuunast kas tööriista kasutaja suunas või kasutajast eemale. Seejuures võivad lihvketad ka murduda. Tagasilöök on seadme vale või ebaõige kasutuse tagajärg. Tagasilööki saab sobivate ettevaatusabinõude rakendamisega ära hoida.

- a. **Hoidke elektrilist tööriista tugevasti ja viige oma keha ja käed asendisse, milles saate tagasilöögiõnnetustele vastu astuda.** Kasutajal on võimalik tagasilöögiõnnetuste kontrollida nõuetekohaste ettevaatusabinõude rakendamise korral.
- b. **Töötage eriti ettevaatlikult nurkade, teravate servade jmt piirkonnas.** Vältige tarviku tagasipõrkumist toorikult ja toorikusse kinnijäämist. Pöörlev tarvik kaldub nurkades, teravates servades ja tagasipõrkumise korral kinni kiilduma. See põhjustab kontrolli kaotuse tööriista üle või tagasilöögi.
- c. **Ärge kinnitage külge hammastega saetera.** Taolised tarvikud põhjustavad tihti tagasilöögi või kontrolli kaotuse seadme üle.
- d. **Alati söötkte lõiketera materjalisse samas**

suunas, milles lõikeserv väljub materjalist (sama suund, milles paiskuvad laastud).

- Tööriista söötmine vales suunas põhjustab lõiketera lõikeserva ronimist toorikust välja ja tööriista tõmbamist söötmise suunas.
- e. **Pöörlevate viilide, lõikeketaste, suure kiirusega või volframkarbiidist freeside kasutamisel veenduge alati, et toorik on kindlalt klambriga kinnitatud.** Kettad haarduvad, kui nad lähevad soones kergelt villu, ja võivad anda tagasilöögi. Kui haardub lõikeketas, puruneb tavaliselt ketas ise. Kui haardub pöörlev viil, kõrge kiirusega frees või volframkarbiidist frees, võib see soonest välja hüpata ja kontroll tööriista üle võib kaduda.
- f. **Ärge viige oma kätt kunagi pöörlevate tarvikute lähedusse.** Tarvik võib tagasilöögi puhul riivata Teie kätt.
- g. **Vältige oma kehaga piirkonda, kuhu seade tagasilöögi puhul liigub.** Tagasilööki paiskab seadme lihvketta liikumissuunale vastassuunas.

TÄIENDAVAD OHUTUSNÕUDED LIHVIMISEL JA LÕIKAMISEL

- a. **Kasutage ainult kettatüüpe, mis on soovitatud teie elektrilise tööriista puhul, ja ainult soovitatud rakendusteks.** Näiteks: ärge kasutage lihvimiseks lõikeketta külgpinda. Lõikeketad on ette nähtud materjali lõikamiseks ketta servaga. Külgsuunas avalduv jõud võib lõikeketta purustada.
- b. **Keermestatud abrasiivkoonuste ja -pistikute puhul kasutage ainult kahjustamata kettatorne koostumest vabastamata õlgmikulaarikutega, mis on õige suuruse ja pikkusega.** Nõuetekohased tornid vähendavad purustamise võimalikkust.
- c. **Ärge laske lõikekettal kinni kiilduda ja ärge avaldage lõikekettale liigset survet.** Ärge teostage liiga sügavaid lõikeid. Lõikekettale avalduv liigne koormus suurendab lõikeketta koormust ja kalduvust käändumiseks või kinnikiilumiseks lõikes ning tagasilöögi või lihvketta purunemise võimalust.
- d. **Ärge asetage kätt pöörleva lõikeketta ette ega liikumistrajektorile.** Kui juhite lõikeketast toorikus endast eemale, võib tööriist koos pöörleva kettaga lennata tagasilöögi korral otse Teie peale.
- e. **Kui lõikeketas kinni kiildub või jääb või kui Te töö katkestate, lülitage elektriline tööriist välja ja hoidke seda liikumatult, kuni lõikeketas seiskub.** Ärge püüdke kunagi veel pöörlevat lõikeketast lõikejoonest välja tõmmata, kuna vastasel korral võib toimuda tagasilööki. Uurige ja rakendage parandusmeetmeid ketta kinnikiilumise või -jäämise põhjuse kõrvaldamiseks.
- f. **Ärge lülitage tööriista uuesti sisse, kui see asub veel toorikus.** Enne lõikeprotsessi ettevaatlikku jätkamist laske lõikekettal jõuda maksimaalpäõretele. Vastasel korral võib lõikeketas kinni kiilduda, toorikust välja hüpata või tagasilöögi põhjustada.
- g. **Toestage plaadid ja suured toorikud, et vältida kinnikiilunud lõikeketast põhjustatud tagasilöögi ohtu.** Suured toorikud võivad omaenda raskuse all





murduda. Toorik tuleb toestada mõlemalt poolt, nii lõikejoone lähedalt kui servast.

- h. Olge eriti ettevaatlik sisselõigete tegemisel olemasolevatesse seintesse või teistesse varjatud piirkondadesse. Lõikeketas võib tabada gaasi- või veetorusid, elektrijuhtmeid või teisi objekte, mille tagajärjeks võib olla tagasilööki.

OHUTUSNÕUDED LIHVIMISEL

- a. Ärge kasutage lihvimiskettal liiga suurt paberit. Järgige tootja juhiseid lihvipaberi suuruse kohta. Üle lihvitava ulatuvad lihvipaberid võivad põhjustada vigastusi, samuti lihvipaberi kinnijäämist, rebenemist või tagasilööki.

OHUTUSNÕUDED POLEERIMISEL

- a. Ärge laske poleerketta lahtistel osadel või kinnitusnõõridel vabalt pöörlelda. Peitke või lühendage kinnitusnõõrid. Lahtised kaasapöörlevad kinnitusnõõrid võivad Teile sõrmed kaasa haarata või toorikusse kinni jääda.

OHUTUSNÕUDED TÖÖTAMISEL TRAATHARJADEGA

- a. Pidage silmas, et traatharjast eraldub ka tavalise kasutuse käigus traaditükke. Ärge koormake traate üle, avaldades neile liigset survet. Eemalpaiskuvad traaditükid võivad kergesti tungida läbi õhukeste riiete ja/või naha.
- b. Enne kasutamisel lubage harjadel käia tööpöoretel vähemalt üks minut. Selle ajal ei tohi keegi seista harja ees ega liikumistrajektoril. Sissetöötamise ajal paiskub välja lahtisi harjaseid ja traati.
- c. Suunake pöörleva traatharja juurest paiskuv materjal endast eemale. Harjade kasutamisel võib suure kiiruse juures paiskuda välja osakesi ja väikseid traadikilde, mis võivad tungida naha sisse.
- d. Kui traatharjaga töötamisel on soovitatav kasutada kettakaitsset, siis tuleb ära hoida kettakaitsme ja traatharja kokkupuute võimalus. Taldrik- ja kaussharjade läbimõõt võib avaldatava surve ja tsentrifugaaljõudude toimel suurenedada.
- e. Traatharju kasutades ärge ületage kiirust 15000 min⁻¹.

▲ ETTEVAATUST ÄRGE TÕÕDELGE ASBESTI SISALDAVAT MATERJALI (ASBEST VÕIB TEKITADA VÄHKI).

▲ ETTEVAATUST RAKENDAGE KAITSEABINÕUSID, KUI TÖÖTAMISEL VÕIB TEKKIDA TERVISTKAHJUSTAVAT, SÜTTIMIS- VÕI PLAHVATUSOHTLIKKU TOLMU (TEATUD LIIKI TOLM VÕIB TEKITADA VÄHKI); KANDKE TOLMUKAITSEMASKI JA VÕIMALUSE KORRAL KASUTAGE TOLMU-KILLUEEMALDUSSÜSTEEMI.

KESKKOND

UTILISEERIMINE

Elektrilised tööriistad, lisatarvikud ja pakend tuleks keskkonnasäästlikult ringlusse võtta.

ÜKSNES ELI LIIKMESRIIKIDELE



Ärge käidelda elektrilisi tööriistu koos olmejäätmetega!
Vastavalt Euroopa Parlamendi ja nõukogu direktiivile 2012/19/EÜ elektri- ja elektroonikaseadmete jäätmete kohta ning selle ülevõtmisele liikmesriikide õigusesse tuleb kasutusressursi ammendanud elektrilised tööriistad eraldi kokku koguda ja keskkonnasäästlikult ringlusse võtta.

TEHNILISED ANDMED

ÜLDISED ANDMED

Nimipinge	7,2 V
Voolutugevus amprites	1 Ah
Tühikäigupöörded	n ₁ 5000–28 000 min ⁻¹
Nimipöörded	n 28000 /min
Kogumisvõime	0,8 mm, 1,6 mm, 2,4 mm, 3,2 mm

LAADIMISSEADME SPETSIFIKATSIOON

Sisend	230–240 V, 50–60 Hz, 26 W
Väljund	3,6–10,8 V, 1,5 A

PIKENDUSJUHE

Kasutage üksnes täielikult lahti keritud ja kahjustusteta 5 A kaitsmega pikendusjuhet.

MONTAAŽ

ENNE TARVIKUTE VÕI TSANGI VAHETAMIST JA SEADME HOOLDAMIST LÜLITAGE SEADE ALATI VÄLJA.

OLULINE LAADIMIST PUUDUTAV TEAVE

- Laadimisseade on kavandatud aku kiireks laadimiseks temperatuurivahemikus 32°F (0°C) kuni 113°F (45°C). Kui aku on liiga kuum või külm, ei suuda laadimisseade akut kiiresti laadida. (Nii võib juhtuda, kui aku on kasutamisest liiga kuum). Kui aku temperatuur on tagasi vahemikus 32°F (0°C) kuni 113°F (45°C), hakkab laadimisseade automaatselt akut laadima.
- Aku mahutavuse oluline langus ühe laadimistsükli kohta võib tähendada, et aku tööiga läheneb lõpule ja see tuleks välja vahetada.
- Pidage meeles, et kui Te aku laadimisseadet ei kasuta, tuleb see elektrivõrgust eemaldada.
- Kui tööriist ei lae korralikult, kontrollige järgmist:





- Kontrollige vooluringet pistikupesas, ühendades sellega mõne teise elektriseadme.
- Kontrollige, kas pistikupesa on ühendatud valgusti lülitiga, mis lülitab toite "off" (välja), kui valgus kustutatakse.
- Kontrollige laadimisalust ja toiteklemme mustuse suhtes. Vajadusel puhastage klemme švammiga ja alkoholiga.
- Kui akut ei saa ikka veel laadida, viige või saatke tööriist kohaliku Dremeli teeninduskeskusesse.

MÄRKUS. Dremeli poolt heaks kiitmata laadimiseseadmete ja akude kasutamine muudab seadme garantii kehtetuks.

AKU LAADIMINE

KÜTUSEMÕODIK

Tööriist on varustatud kütusemõodikuga, mis näitab seda, kui täis on seadme aku. Täielikult laetud akust antakse märku rohelise tulega. Aku tühjenemise käigus hakkab tuli põlema oranžilt. Punase tule korral on aku peaaegu täielikult tühi. Kui aku on tühi, lülitub tööriist automaatselt välja. Väljalülitumine toimub ootamatult, mitte järk-järgult. Laadige aku uuesti täis ja kasutage seda uuesti.

Roheline tuli – aku on 100% laetud.

Oranž tuli – aku on 50% ulatuses laetud või kasutatakse tööriista raskete liseseadistega (aku pinget on praeguse voolutarbe tõttu madal).

Punane tuli – aku täituvus on 25%.

Punane vilkuv tuli – tööriist lülitub kohe välja või on aku kasutamiseks liiga kuum või külm. Lülitage tööriist välja ja oodake enne selle uuesti kasutamist, kuni aku on saavutanud hariliku töötemperatuuri.

887 LAADIJA: 3 TUNDI 45 MINUTIT

Dremeli Micro tarnitakse laadimata olekus. Enne esmakordset kasutamist tuleb aku kindlasti täis laadida. Ühendage adapteri pistik laadimisalusesse ja sisestage adapteri pistik standardseesse pistikupesasse. Asetage tööriist 1. joonisel kujutatud viisil laadimisalusele. Tööriista pealmisel küljel asuvad sinised LED-tuled hakkavad üles-alla liikuma, andes märku sellest, et aku laeb. Laadimine lõpetatakse automaatselt, kui tööriist on täis laetud. Laadimine on lõpetatud, kui kõik sinised LED-tuled on välja lülitatud. Sellel hetkel muutub aku laadimistuli roheliseks. Tööriista võib kasutada ka siis, kui sinised LED-tuled liiguvad üles-alla. Siniste LED-tulede kustumine võib olenevalt temperatuurist võtta veidi rohkem aega.

Siniste LED-tulede põlemisulatus annab märku sellest, et tööriista laetakse. See ei näita, millal on aku täielikult laetud. Sinised LED-tuled lõpetavad liikumise kiiremini juhul, kui tööriista aku ei olnud täiesti tühi. Sellisel juhul võis aku laadimistuli olla roheline, oranž või punane. Kui aku on täielikult laetud, võite tööriista jätta laadimisalusele.

JOONIS 1

- Laadimisalus
- Toite väljund
- Adapter
- Laadimisaluse väljundi pesa

ÜLDTEAVE

Dremel Multitool on seade ülisuurt täpsust nõudvate tööde tegemiseks. Dremeli tarvikute ja otsakute lai valik võimaldab seadet kasutada väga erinevateks töödeks. Need hõlmavad näiteks lihvimist, freesimist, graveerimist, lõikamist, puhastamist ja poleerimist.

MÄRKUS. Seade Dremel Micro ei ole liseseadistega kasutatav.

JOONIS 2

- Spindlielukustusnupp
- Nupp On/Off (Sisse/välja)
- Pingutusvõti
- Nupud kiiruse kontrollimiseks
- Aku laadimistuli
- Laadimisklemmid
- Kiiruse kontrollimise ja laadimisnäidiku tuled
- Liseseadme hoiukoht
- Ventilatsioonivääd
- Laadimisalus
- Toite väljund
- Laadimisaluse väljundi pesa
- Koonusekujuline käepidemela pehme käepidemega
- Eesmisled LED-tuled
- Adapter
- Kinnitusmutter

KINNITUSTSANGID

Dremeli Multitool tarvikute saba läbimõõt on erinev. Erinevate läbimõõtude jaoks on saadaval neli kinnitustsangi. Kinnitustsangi suurus on tuvastatav tsangi tagaküljel asuvate rõngaste abil.

JOONIS 3

- Kinnitusmutter
- 3,2 mm kinnitustsang ilma rõngata (480)
- Tunnusandmetega rõngas
- 0,8 mm kinnitustsang ühe rõngaga (483)
- 1,6 mm kinnitustsang kahe rõngaga (482)
- 2,4 mm kinnitustsang kolme rõngaga (481)

MÄRKUS. Mõned Multitool komplektid ei sisalda kõiki kinnitustsange. Kinnitustsangid on lisatarvikutena eraldi saadaval.

Kasutage alati tarviku saba läbimõõduga sobivat kinnitustsangi. Ärge kunagi suruge suurema läbimõõduga tarviku saba jõuga väiksemasse kinnitustsangi.

KINNITUSTSANGIDE VAHETAMINE

JOONIS 4A

- Võti
 - Spindlielukustusnupp
 - Kinnitusmutter
 - Vabastada
 - Pingutada
- Vajutage spindlielukustusnupp alla, hoidke seda all ja keerake tarviku saba käega kinni. Ärge kunagi käsitses spindlielukustusnuppu siis, kui seade töötab.
 - Hoidke spindlielukustusnuppu all, keerake lahti kinnitusmutter ja eemaldage see. Vajaduse korral kasutage kinnitustsangi võtit.
 - Tõmmake tsangi spindlist välja.
 - Asetage soovitud suurusega tsangi täielikult spindlisse ja keerake see kinnitusmutriga



kõvasti kinni. Ärge pingutage mutrit kunagi täielikult kinni, kui tarvikut ei ole paigaldatud.

TARVIKUTE VAHETAMINE

JOONIS 4B

1. Vajutage spindlilukustusnuppu ja keerake spindlit, kuni see lukustub. Ärge kunagi käsitsege spindlilukustusnuppu siis, kui seade töötab.
2. Hoidke spindlilukustusnuppu all ja keerake lahti kinnitusmutter (ärge seda eemaldage). Vajaduse korral kasutage kinnitustsangi või tüt.
3. Lükake tarviku saba täielikult tsangi.
4. Hoidke spindlilukustusnuppu all ja keerake kinnitusmutrit käega, kuni tarviku saba on tsangis kinni.

MÄRKUS. Järgige tingimata ka asjaomase tarviku kasutusjuhiseid ja ohutusnõudeid.

Kasutage üksnes Dremeli poolt testitud kvaliteetseid tarvikuid.

LISASEADMETE TASAKAALUSTAMINE

Täppistööde puhul on oluline, et kõik lisaseadmed on hästi tasakaalustatud (sarnaselt rehvide tasakaalustamisele). Lisaseadme täpseks häälestamiseks või tasakaalustamiseks avage kergelt tsangi mutter ja keerake lisaseadet või tsangi 1/4 pöörde võrra. Pingutage uuesti tsangi mutter ja käivitage minitrell. Te peaksite olema suuteline otsustama seadme töötamisele tekkiva hääle järgi ja tundma, kas lisaseade on tasakaalustatud. Jätkake reguleerimist samal viisil, kuni lisaseade on täielikult tasakaalus.

KÄSITSEMIN

TÖÖJUHISED

Esmalt peaksite omandama seadme suhtes teatud tunnetuse. Võtke seade kätte ja tunnetage selle kaalu ja raskuskeset. Pöörake tähelepanu korpuse kujule. See lubab hoida seadet käes nagu sullepead või pliatsit.

Hoidke seadet alati oma näost eemal. Ebasoodsatel asjaoludel võivad vigastatud tarviku osad kõrgetel pööretel eralduda ja eemale paiskuda.

Hoidke seadet nii, et Te ei kata käega kinni seadme ventilatsiooniväsi. Ventilatsiooniväsi kinnikatmise korral võib mootor üle kuumeneda.
OLULINE! Harjutage kõigepealt proovitükil, et näha, kuidas tööriist suurte pööretel käitub. Parimad tulemused saavutate siis, kui kasutate õiget pöörde arvu ja sobivaid Dremeli tarvikuid ning otsakuid. Võimaluse korral ärge rakendage liigset survet. Viige tarvik ettevaatlikult tööpinna kokku ja puudutage õrnalt kohta, kust soovite töötlemist alustada. Keskenduge tarviku juhtimisele mõõda tööpinda, rakendades tööriistale vaid väikest survet. Laske tarvikul endal töö ära teha.

Tavaliselt on parem, kui teete tööriistaga mitu lõiget, mitte kogu töö ühe korraga. Pealegi on Teil mõõduka surve korral seade paremini kontrolli alla ning vigade oht on väiksem.

SEADME HOIDMINE

Täpse töö tegemiseks tuleb seadet hoida nagu pliatsit pöidla ja nimetissõrme vahel. JOONIS 5 Golfkepemeetod on ette nähtud kasutamiseks raskemate tööde, näiteks lihvimise ja lõikamise puhul. JOONIS 6

PÖÖRETE ARV

JOONIS 7

- A. Nupud kiiruse kontrollimiseks
- B. Kiiruse kontrollimise ja laadimisnäidiku tuled

Selleks, et valida iga töö jaoks õige kiirus, tehke katse proovitükil.

NUPP „ON/OFF” (sisse- /väljalülitusnupp)

Tööriist lülitatakse korpuse koonestruktuurile osa peal asuvast sinisest on/off nupust olekusse ON (Sees).

Tööriista olekusse ON lülitamiseks vajutage korra sinist on/off-nuppu. Tööriist alustab tööd 15 000 p/min ja eesmine LED-tuli lülitub sisse. Kui sisse- /väljalülitusnuppu vajutatakse ja hoitakse all, ei lülitu tööriist ja eesmine tuli sisse. Kohe pärast tööriista sisselülitamist on teil võimalik eesmised LED-tuled välja lülitada. Vajutage ainult miinusega (–) sinist kiiruse kontrollnuppu 3 korda ja LED-tuled lülituvad välja. Sellel hetkel seadistatakse tööriista kiirus väärtusele 5000 p/min. Eesmiste LED-tulede sisselülitamiseks vajutage korra sinist on/off nuppu.

Tööriista olekusse OFF lülitamiseks vajutage korra sinist on/off nuppu. Kui sisse- /väljalülitamislüüti ei tööta mingil põhjusel, saate tööriista alati järgmisel alternatiivsel viisil välja lülitada:

Vajutage miinusega (–) sinist kiiruse kontrollimise nuppu, et viia masin kõige aeglasemale kiirusele (5,000 p/min).

Hoidke miinusega (–) sinist kiiruse kontrollimise nuppu 5 sekundit all.

ELEKTROONILINE TALITLUSJÄRELEVALVE

Tööriist on varustatud seesmise elektroonilise talitusjärelvalvesüsteemiga, mis aitab mootori ja aku jõudlust maksimumini viia, piirates tööriista voolu ülekoormuse ja kinnikiilumise korral. Kui lasete tööriistal liiga pikalt kinni kiiluda või löikematerjali kinni jääda, lülitab tööriist tänu varusüsteemile end automaatselt välja. Kui see juhtub, võtke tööriist materjalist välja, millesse see kinni kiilus, lülitage see sisse, kohandage vajaduse korral kiirust ja jätkake tööriista kasutamist. Kui aku on tühjenemas, siis võib tööriist tavaliselt sagedamini automaatselt välja lülituda. Sellisel juhul tuleb akut uuesti laadida.

NUPUD KIIRUSE KONTROLLIMISEKS

Seade Dremel Micro on varustatud kiiruse kontrollimise nuppudega. Kiirust saab töö ajal seadistada, vajutades ka sinisele plussile (+) või (–) miinusega tähistatud nuppudele, mis paiknevad akukorpuse peal. Kiirus kasvab 5000 p/min minimaalselt 5000 kuni maksimaalselt 28 000 p/min. Siniste nuppude ääres olevad LED-tuled süttivad olenevalt valitud kiirusest. Iga kord, kui tööriist välja lülitatakse, lähtestatakse kiirus keskmisele tasemele (15 000 p/min), mistõttu võib olla vajalik kiiruse suurendamine/vähendamine

enne tööriista väljalülitamist kasutatud tasemini (nt 28 000 p/min), et jätkata tööd samal rakendusel.

Olenevalt töömaterjalist ja kasutatud lisaseadise tüübist õige kiiruse valimiseks võite vaadata lehekülgedel 4–7 olevaid graafikuid. Graafikud võimaldavad teil valida korraga nii õige lisaseadise kui ka optimaalse kiiruse.

Minitrelli kiirust kontrollitakse siniste kiiruse kontrollimise nuppude abil.

Seaded, lähtuvalt ligikaudselt pöörete arvust

Kiiruse sätted	Pöörete arv
5	5 000 p/min.
10	10 000 p/min.
*15	15 000 p/min.
20	20 000 p/min.
28	28 000 p/min.

* 15 on traatharjade maksimaalne kiiruse säte.

Millal on vaja madalamat kiirust

Teatud materjalid (näiteks mõned plastikud ja väärtmetallid) nõuavad üsna väikest kiirust, kuna kõrgel kiirusel tekitab lisaseadise hõõrdumine kuumust, mis võib materjali kahjustada. Väikesed kiirused (15 000 p/min või vähem) sobivad harilikult kõige paremini poleerimistöökdeks, mille käigus kasutatakse viilist poleerimisvahendit. Samuti võivad need kiirused kõige paremini sobida keeruliste projektide puhul kasutamiseks, näiteks väga detailsete tööde, keerukate puunikerduste ja õrnade liikuvate osade puhul.

▲ ETTEVAATUST HARJADEGA TÖÖTLEMISEL TULEB SAMUTI VALIDA MADALAMAD PÖÖRDED, ET VÄLTIDA TRAAITIDE LAHTITULEKUT.

Suuremad kiirused sobivad paremini nikerdamiseks, lõikamiseks, vormimiseks, soonte või kiilude puitu lõikamiseks. Lehtpuu, metallid ja klaas nõuavad suurte kiirustega töötamist ja puurida tuleb samuti suuritel kiirustel.

Paljud meie tooteliini rakendused ja liseseadised tagavad parima töö suurtel kiirustel, kui teatud materjalide, rakenduste ja liseseadiste puhul vajate väiksemaid kiiruseid, just sel põhjusel on saadaval meie vahetatava kiirusega mudelid.

Selleks et aidata teil kindlaks määrata optimaalne töökiirus eri materjalidega töötamiseks, oleme koostanud tabelid, mis paiknevad lehekülgedel 4, 5, 6 ja 7. Nendest tabelitest leiate iga liseseadise kohta soovitatud kiiruse. Tutvuge nende tabelitega.

Kokkuvõttes on parim viis mis tahes materjali puhul õige kiiruse valimiseks paar minutit väikesel tükil harjutada ka siis, kui olete tabelist kiiruse leidnud. Jälgides, mis juhtub, kui kahte erinevat kiirust kasutada, õpite ruttu, kas tõhusam on väiksem või suurem kiirus. Näiteks plastikuga töötades, alustage madalalt kiiruselt ja tõstke kiirust, kuni panete tähele, et plastik sulab

kokkupuutekohas. Seejärel vähendage kiirust veidi, et leida optimaalne töökiirus.

Mõned kiirust puudutavad risikareeglid:

1. Plaste ja teisi madalama sulamispunktiga materjale tuleks töödelda madalatel pööretel.
2. Mis tahes harjastega pintsliiga tehtavat poleerimist, läikima hõõrumist ja puhastamist võib teha kiirusel kuni 15 000 p/min, nii väldite harjaste murdumisest tingitud pintslikahjustuste tekkimist.
3. Puidulõiketöid tuleb teha kõrgetel pööretel.
4. Raua- ja teraselõiketöid tuleb teha kõrgetel pööretel. Kui suurel kiirusel töötav rauasaag hakkab lõgisesema, annab see märku sellest, et saag töötab liiga aeglaselt.
5. Alumiiniumi, vase-, plii-, tsingisulameid ja tina võib sõltuvalt konkreetsest lõiketööst töödelda eri pööretel. Määrige lõiketarvikut parafini või mõne muu sobiva määrdega, et vältida laastude kinnikleppumist tarviku lõikehammaste külge.

Kui tööriist ei tööta ettenähtud viisil, ei ole sellele suurema surve avaldamine õige lahendus. Võib-olla peaksite kasutama muud liseseadist või lahendaks probleemi kiiruse kohandamine. Tööriistale toetumine ei aita.

Seadet Dremel Micro saab kasutada kõikide Dremeli liseseadistega, v.a juhtosadega. Tööriist võib töötada lõikeratadega, kuid tööriista vähendatud kiirusel kasutamine ei pruugi lubada ratasel õigesti toimida. Neid võib kasutada pehmete materjalide lõikamiseks, nagu näiteks puit või plastik; metalli ei soovitata lõigata. Tööriista Micro ei saa kasutada ühegi tooteliini Dremel liseseadise (liseseadised keeratakse minitrelli otsaku otsa).

Laske kiirusel töö ära teha!

SEISKUMISE KAITSE

See tööriist on varustatud sisseehitatud ülekoormuskaitsemega, et kaitsta mootorit ja akut seadme seiskumise korral. Rakendades tööriistale liiga pika aja jooksul liiga suurt survet või painutades tööriista tera, kui see on töödeldavas detailis, eriti just suurel kiirusel, mootor seiskub. Eemaldage lihtsalt tööriist materjalist kohas, kus seade seiskus, et see taasalustaks pöörlemist valitud kiirusel. Kui tööriista seiskumine kestab kauem kui 5 sekundit, lülitab see ise automaatselt välja. See lisafunktsioon pakub täiendavalt kaitset mootori ja aku kahjustumise vastu. Kui aku on tühjenemas, siis võib tööriist tavalisest sagedamini automaatselt välja lülituda. Sellisel juhul tuleks akut laadida.

HOOLDUS

Vigastuste ja/või ohtude ennetamiseks soovivad hooldus- ja parandustöid teha ainult volitatud isikud. Soovitame lasta hooldus- ja parandustöid teha üksnes Dremeli volitatud parandustöökojas. Et vältida juhuslikust sisselülitamisest põhjustatud vigastusi ja elektrilööke, tuleb seade enne hooldus- ja parandustööde teostamist alati välja lülitada.

PUHASTAMINE

ETTEVAATUST ÕNNETUSE VÄLTIMISEKS EEMALDAGE ALATI ENNE PUHASTAMIST TÕÕRIISTA PISTIK PISTIKUPESAST. Kõige tõhusamaks puhastusmeetodiks on kuiva suruõhu kasutamine. Suruõhuga seadet puhastades kandke alati kaitseprille.

Ventilatsioonivad ja lülitushoovad tuleb hoida puhastena ja võõrkehadeta. Ärge sisestage tõõriista puhastamiseks selle avadesse teravaotsalisi esemeid.

ETTEVAATUST TEATUD PUHASTUSVAHENDID JA LAHUSTID KAHJUSTAVAD PLASTOSI. Sellised vahendid on näiteks bensiin, süsiniktetrakloriid, klooritud puhastuslahused, ammoniaak ja kodumajapidamises kasutatavad puhastusvahendid, mis sisaldavad ammoniaaki.

HOOLDUS JA GARANTII

ETTEVAATUST EI SISALDA ÜHTEGI OSA, MIDA KASUTAJA VÕIKS HOOLDADA. VOLITAMATA ISIKUTE POOLT OSKAMATULT TEOSTATUD ENNETAVAD HOOLDUSTÖÖD VÕIVAD PÕHJUSTADA SEADME JUHTMESTIKU JA KOMPONENTIDE VÄÄRTALITLUST JA TEKITADA TÕSISEID OHUOLUKORDI. Hooldustööde teostamiseks on soovitatav pöörduda Dremeli teeninduskeskusse. Tehnikutele: Enne seadme hooldamist ühendage tõõriist ja/või laadimiseseade toiteallikast lahti.

DREMEL'i toodetega kaasnev garantii on kooskõlas seadusjõudu omavate / vastavas riigis kehtivate asjakohaste määrustega; garantii ei kata normaalset füüsilist kulumist ega kahjustusi, mis on tingitud ülekoormusest või seadme sobimatul viisil kasutamisest.

Kaebuste korral saatke tõõriist või laadimiseseade terviklikuna ja lahtimonteerimata ning koos ostukviitungiga edasimüüjale.

DREMELI KONTAKTANMED

Täiendavat teavet Dremeli tootevaliku, tugiteenuste ja infolinii kohta vt www.dremel.com.

Dremel Europe, P.O. Box 3267, 4800 DG Breda, Holland

ORIGINALIÜ INSTRUKCIJÜ VERTIMAS

NAUDOJAMI SIMBOLIAI



PERSKAITYKITE ŠIAS INSTRUKCIJAS



DĒVĒKITE APSAUGĀ AUSIMS



DĒVĒKITE AKIÜ APSAUGOS PRIEMONES



DĒVĒKITE NUO DULKIÜ APSAUGANČIĄ KAUKĘ

BENDRIEJI ELEKTRINIO ĮRANKIO SAUGOS PERSPĖJIMAI



ĮSPĖJIMAS PERSKAITYKITE VISUS SAUGOS PERSPĖJIMUS IR VISAS INSTRUKCIJAS.

Jeigu nesilaikysite perspėjimų ir instrukcijų reikalavimų, galite gauti elektros smūgį, sukelti gaisrą ir (arba) rimtai susižeisti. Visus perspėjimus ir instrukcijas išsaugokite atečiai. Terminas „elektrinis įrankis“ visuose toliau pateiktuose perspėjimuose reiškia maitinamą iš elektros tinklo (laidinį) arba akumuliatoriaus (belaidį) elektrinį įrankį.

DARBO VIETOS SAUGA

- Darbo vieta turi būti švari ir gerai apšviesta. Netvarkingose ir neapšviestose vietose gali įvykti nelaimingas atsitikimas.
- Elektrinius įrankius nenaudokite sprogiuose aplinkoje. Pavyzdžiui ten, kur yra greitai užsiliepsnojančių skysčių, dujų arba dulkių. Naudojant elektrinius įrankius, jie kibirkščiuoja, todėl dulkės arba susikaupę garai gali užsiliepsnoti.
- Dirbdami su elektriniu įrankiu neleiskite prisitrinti vaikams ir pašaliniam asmenims. Jeigu jų dėmesys bus blaškomas, galite nebesuvaldyti įrankio.

ELEKTROSAUGA

- Elektrinio įrankio kištukai turi atitikti elektros lizdą. Draudžiama bet koku būdu keisti kištuką. Dirbdami su įžemintais elektriniais įrankiais nenaudokite kištukų adapterių. Elektros smūgio tikimybę sumažinsite naudodami nepakeistus kištukus ir juos atitinkančius lizdus.
- Stenkitės neprisiliesti prie įžemintų paviršių, pavyzdžiui, vamzdžių, radiatorių, viryklių ar šaldytuvų. Jeigu jų kūnas bus įžemintas, elektros smūgio tikimybė bus didesnė.
- Saugokite elektrinius įrankius nuo lietaus ir drėgmės. Jeigu į elektrinį įrankį pateks vandens, padidės elektros smūgio tikimybė.
- Nenaudokite laido ne pagal paskirtį. Joki būdu elektrinio įrankio neneškite, netempkite ir iš lizdo netraukite už laido. Laidą saugokite nuo karščio, alyvos, aštrių briaunų ar judančių dalių. Elektros smūgio tikimybė padidėja, jei naudojamas pažeistas arba susimazgęs laidas.
- Kai dirbate su elektriniu įrankiu lauke, naudokite ilginamąjį laidą, tinkamą naudoti lauko sąlygomis. Kai naudojamas darbu

LT

lauke skirtas laidas, sumažėja elektros smūgio tikimybė.

- f. Jei su elektriniu įrankiu neišvengiamai reikia dirbti drėgnoje aplinkoje, naudokite apsauginį nuotėkio srovės išjungiklį. Naudojant nuotėkio srovės išjungiklį, sumažėja elektros smūgio pavojus.

ŽMONIŲ SAUGA

- a. Naudodami elektrinį įrankį būkite budrūs, stebėkite, ką darote, ir vadovaukitės sveiku protu. Elektrinio įrankio nenaudokite, jeigu esate pavargę, apsvaigę nuo narkotikų, alkoholio ar vaistų. Tereikia tik akimirka nukreipti dėmesį dirbant su elektriniais įrankiais ir galite sunkiai susižeisti.
- b. Naudokite saugos priemones. Būtinai užsidėkite akių apsaugą. Tokios saugos priemonės kaip kaukė nuo dulkių, batai neslidžiais padais, apsauginis šalmas ar klausos apsaugos priemonės, naudojamos atitinkamomis sąlygomis, sumažins traumų tikimybę.
- c. Saugokitės, kad neįjungtumėte prietaiso netyčia. Prieš įjungdami į lizdą ir (arba) prie baterijos, prieš pakeldami arba pernešdami prietaisą patikrinkite, ar jungiklis yra padėtyje „off“. Jeigu elektrinį įrankį nešite ant jungiklio uždėję pirštą arba bandysite įrankį prijungti prie elektros tinklo, kai jungiklis yra padėtyje „on“, galite susižeisti.
- d. Prieš įjungdami elektrinį įrankį, nuimkite visus reguliavimo raktus ir veržliaraktis. Jeigu ant besisukančios elektrinio įrankio dalies bus paliktas uždėtas veržliaraktis arba raktas, galite susižeisti.
- e. Nebandykite pasiekti sunkiai pasiekiamų vietų. Visada stovėkite tvirtai ir išlaikykite pusiausvyrą. Taip galėsite geriau suvaldyti įrankį nenumatytose situacijose.
- f. Vilkėkite tinkamą aprangą. Nevilkėkite plačių drabužių ir papuošalų. Saugokitės, kad judančios dalys neprisilietų prie plaukų, drabužių ar pirštinių. Plačius drabužius, papuošalus ar ilgus plaukus gali įtraukti besisukančios dalys.
- g. Jei yra numatyta galimybė prijungti dulkių nusiurbimo ar surinkimo įrenginius, visada įsitikinkite, ar jie yra prijungti ir ar tinkamai naudojami. Naudojant dulkių nusiurbimo įrenginius sumažėja dulkių keliamas pavojus.
- h. Dirbdami aplinkoje, kur pjūklėlis gali kliudyti sienoje paslėptą laidą ar paties įrankio maitinimo laidą, prietaisą laikykite už izoliuotų paviršių. Palietus laidą, kuriuo teka elektros srovė, metalinėse elektrinio įrankio dalyse gali atsirasti įtampa ir nutrenkti elektros smūgis.

ELEKTRINIO ĮRANKIO NAUDOJIMAS IR PRIEŽIŪRA

- a. Neperkraukite prietaiso. Naudokite jūsų darbui tinkamą elektrinį įrankį. Su tinkamu elektriniu įrankiu darba atiksite geriau ir saugiau, jei naudosite jį gamintojo numatytoje galios diapazone.
- b. Elektrinio įrankio nenaudokite, jei neveikia jungiklis. Bet kuris elektrinis įrankis, kurio negalima valdyti jungikliu, yra pavojingas ir jį būtina remontuoti.

- c. Prieš reguliuodami prietaisą, keisdami darbo įrankius ar prieš valydami prietaisą, iš elektros tinklo lizdo ištraukite kištuką ir (arba) išimkite akumuliatorių. Šios prevencinės saugos priemonės sumažina netyčinio elektrinio įrankio įjungimo riziką.
- d. Nenaudojamas elektrinius įrankius laikykite vaikams nepasiekiamoje vietoje, taip pat neleiskite asmenims, nemokantiems dirbti su elektriniu įrankiu arba nesusipažinusiems su šiomis instrukcijomis, naudotis elektriniu įrankiu. Elektriniai įrankiai yra pavojingi, kai juos naudoja neapmokyti asmenys.
- e. Prižiūrėkite elektrinius įrankius. Patikrinkite, ar judančios dalys nepasislinkusios arba neįstrigusios, ar nėra sulūžusių dalių ar kitų gedimų, kurie gali turėti įtakos elektrinio įrankio veikimui. Pastebėję gedimų, elektrinį įrankį sutvarkykite prieš naudodami. Daugybė nelaimingų atsitikimų įvyksta dėl netvarkingų elektrinių įrankių.
- f. Pjovimui skirti įrankiai turi būti aštrūs ir švarūs. Jeigu pjovimo įrankiai su aštriomis pjaujamosiomis briaunomis tinkamai prižiūrimi, jie rečiau stringa ir juos lengviau valdyti.
- g. Elektrinį įrankį, jo priedus, dalis ir pan. naudokite laikydamiesi šių instrukcijų ir pagal konkrečiam elektriniam įrankiui numatytą paskirtį, atsižvelgdami į darbo sąlygas ir atliekamą darbą. Jeigu elektrinis įrankis naudojamas ne pagal paskirtį, gali susidaryti pavojinga situacija.

IŠ AKUMULIATORIAUS MAITINAMŲ ĮRANKIŲ NAUDOJIMAS IR PRIEŽIŪRA

- a. Įkraukite akumuliatorių tik gamintojo pateiktu įkrovikliu. Universalus bet kuriam įrankiui tinkantis įkroviklis gali kelti riziką arba sukelti gaisrą, kai jį įdėsite krauti kito tipo akumuliatorių.
- b. Naudokite elektrinius įrankius tik su specialiai jiems sukurtais akumulatoriais. Jei naudosite kitus akumuliatorius, yra rizika apsideginti arba kitaip susižeisti.
- c. Kai akumulatorius nenaudojamas, jį laikykite toliau nuo kitų metalinių objektų, pavyzdžiui, popieriaus segtukų, monetų, vinių, varžtų arba kitų objektų, galinčių sujungti vieną terminalą su kitu. Jei įvyksta dviejų terminalų trumpinimas, galite apsideginti arba susižeisti.
- d. Išskirtinėmis aplinkybėmis iš akumulatoriaus gali išbėgti skystis, todėl venkite prie jo prisiliesti. Jei įvyko nelaimingas atsitikimas, nuplaukite skystį vandeniu. Jei skystis patenka į akis, kreipkitės į mediką. Iš akumulatoriaus išbėgęs skystis gali sudirginti arba nudeginti akis.

TECHNINĖ PRIEŽIŪRA

- a. Elektrinį įrankį turi remontuoti tik kvalifikuoti specialistai ir naudoti tik originalias atsargines dalis. Taip galima garantuoti, jog elektrinis įrankis išliks saugus naudoti.

DARBŲ SAUGOS NUORODOS VISIEMS DARBAMS

BENDROS SAUGOS NUORODOS, SUSIJUSIOS SU VISAIS ŠLIFAVIMO, POLIRAVIMO IR PJOVIMO DARBAIS

- a. Šiuo elektriniu įrankiu galima šlifuoti, švituoti, šveisti vieliniiu šepčiu, poliruoti, raizyti arba pjaustyti. Griežtai laikytis visų išpėjamųjų nuorodų, taisyklių, ženklų ir užrašų, kurie yra pateikiami su šiuo prietaisu, reikalavimų. *Jei nepaisysite toliau pateiktų nuorodų, gali kilti elektros smūgio, gaisro ir/arba sunkių sužalojimų pavojus.*
- b. Nenaudokite jokių priedų ir papildomos įrangos, kurių gamintojas nėra specialiai numatęs ir rekomavęs šiam elektriniam prietaisui. *Vien tik tas faktas, kad Jūs galite pritvirtinti kokį nors priedą prie Jūsų elektrinio prietaiso, jokių būdu negarantuoja, kad juo bus saugu naudotis.*
- c. Vardinis šlifavimo priedų sukimosi greitis turi būti ne mažesnis už didžiausią sukimosi greitį, nurodytą ant elektrinio įrankio. *Jei šlifavimo priedas suksis didesniu greičiu už vardinį, jis gali subyrėti ir jo dalys pasklīs į šalis.*
- d. Pasirinkto priedo išorinis skersmuo ir storis turi atitikti jūsų elektrinio įrankio galingumą. *Netinkamo dydžio priedų neįmanoma tinkamai valdyti.*
- e. Diskų, šlifavimo cilindrų ar kitų priedų tvirtinamosios dalies dydis turi tiktai atitikti elektrinio įrankio ašį arba įvorę. *Priedai, neatitinkantys elektrinio įrankio tvirtinimo įtaisų, išsibalansuos, labai vibruos, todėl įrankį gali būti sunku suvaldyti.*
- f. Ant ašies tvirtinamus diskus, šlifavimo cilindrus, pjoviklius ar kitus priedus būtina iki galo įtaisyti įvorėje arba griebtuve. *Jei ašis įtvirtinama nepakankamai ir (arba) disko iškyša yra labai didelė, pritaisytas diskas gali atsipalaiduoti ir nuskriti dideliu greičiu.*
- g. Nenaudokite pažeistų darbo įrankių. *Prieš naudodami kas kartą patikrinkite priedus ir įsitikinkite, ar neatpleišęję ir neįtrūkę abrazyviniai diskai, ar neįtrūkę, neištrupėję ir nenudilę šlifavimo cilindrai, ar neatsipalaidavę ir nenutrūkę vieliniių šepelių vielutės. Jei elektrinis prietaisas arba darbo įrankis nukrito iš didesnio aukščio, patikrinkite, ar jis nėra pažeistas, arba iš karto sumontuokite kitą - nepažeistą - darbo įrankį. Kuomet patikrinote ir sumontavote darbo įrankį, pasirūpinkite, kad nei Jūs, nei greta esantys asmenys nebūtų vienoje linijoje su besisukančiu darbo įrankiu, ir leiskite prietaisui vieną minutę veikti didžiausiais sukiais. Jei darbo įrankis yra pažeistas, jis turėtų per šį bandymo laiką subyrėti.*
- h. Naudokite individualias apsaugos priemones. Priklausomai nuo to, kam naudojate įrankį, užsidėkite veido apsaugą arba apsauginius akinius. Jei nurodyta, užsidėkite nuo dulkių saugantį respiratorių, apsaugines ausines, apsaugines pirštines arba specialią prijuostę, kuri apsaugos jus nuo smulkių šlifavimo įrankio ir ruošinio dalelių. *Akys turi būti apsaugotos*

nuo aplink lekiančių atplaišų, atsirandančių atliekant įvairius darbus. K aukė nuo dulkių arba respiratorius turi nepraleisti dirbant susidarantių smulkių dalelių. Jeigu ilgai dirbsite esant nesaugiam triukšmui, galite apkursti.

- i. Pasirūpinkite, kad kiti asmenys būtų saugiami atstume nuo Jūsų darbo zonos. **Prie jūsų darbo vietos besiantarinčius žmogus turi dėvėti asmens saugos priemones. Ruošinio dalelės ar atskilę įrankio gabalėliai gali skrieti dideliu greičiu ir sužeisti asmenis, net ir esančius už tiesioginės darbo zonos ribų.**
- j. **Jei yra tikimybė, jog dirbant įrankis gali kliudyti pasiepta laidą ar paties prietaiso kabelį, prietaisą laikykite tik už izoliuotų paviršių. Palietus laidą, kuriuo teka elektros srovė, metalinėse elektrinio įrankio dalyse gali atsirasti įtampa ir nutrenkti elektros smūgis.**
- k. **Paleisdami įrankį tvirtai laikykite jį viena arba abiem rankomis. Įsibėgėjant vankliui, priešinio sukimosi momento veikiamas įrankis gali pasisukti.**
- l. **Jei patogiu, įtvirtinkite ruošinį spaustuve. Nedirbkite laikydami mažą ruošinį vienoje rankoje, o įrankį – kitoje. Įtvirtinę ruošinį galėsite valdyti įrankį abiem rankomis. Apskriti ruošiniai, pavyzdžiui, kaiščiai, vamzdeliai arba žarnelės, pjaunami dažnai sukasi, todėl darbo įrankis gali įstrigti arba šoktelėti link pjaunanciojo.**
- m. **Elektros maitinimo kabelį laikykite toliau nuo besisukančių darbo įrankių. Jei nesuvaldytumėte prietaiso, darbo įrankis gali perpjauti maitinimo kabelį arba jį įvynioti, tuomet jūsų plaštaka ar ranka gali paliesti besisukančių darbo įrankį.**
- n. **Įšjungę elektrinį prietaisą, niekuomet jo nepadėkite tol, kol darbo įrankis visiškai nesustos. Besisukantis darbo įrankis gali prisiliesti prie paviršiaus, kaiščiai, vamzdeliai prietaisą, ir prietaisas gali tapti nevaldomas.**
- o. **Pakeitę darbo antgalį arba ką nors pareguliuavę įsitikinkite, kad įvorės veržlė, griebtuvas arba kitas reguliavimo įtaisas yra gerai priveržtas. Įmanoma, kad atsipalaidavę reguliavimo įtaisai pasislinks, todėl galite nesuvaldyti įrankio, o atsiskykę besisukantys komponentai gali būti nusviesti į šalį dideliu greičiu.**
- p. **Neįjunkite elektrinio įrankio, kai jį nešatės šalia. Netyčia prisilietus prie besisukančio priedo, jis gali įtraukti jūsų drabužius, priedas gali įsirėžti jums į kūną.**
- q. **Reguliariai valykite ventiliacines angas Jūsų prietaiso korpuse. Vaniklio ventilatorius į vidų įtraukia dulkes, o per didelę metalo dulkių sankaupą gali sukelti įsielektrinimo pavojų.**
- r. **Niekuomet nenaudokite elektrinio prietaiso arti lengvai užsidegančių medžiagų. Jos gali užsidegti nuo kibirkščių.**
- s. **Nenaudokite darbo įrankių, kuriuos reikia ašinti skysčiais. Jeigu bus naudojamas vanduo arba kiti aušinimo skysčiai, kyla elektros smūgio arba mirtinos elektros traumos pavojus.**



ATATRANKOS JĖGOS IR SUSIJĘ ĮSPĖJIMAI

Atatranka yra staigus atoveikis, atsirandantis, kai suspaudžiamas arba užkliūva besisukantis diskas, šlifavimo juosta, šepetys arba kitas priedas.

Užsiblokaavęs arba užstrigęs sukamasis priedas staigiai sustoja

dėl to nevaldomas elektros įrankis pradeda sukintis priešinga priedo sukimuisi kryptimi. Pvz., jei šlifavimo diskas įstringa arba užsiblokuoja ruošinyje, disko kraštas, kuris yra įleistas į ruošinį, gali išlūžti arba sukelti atatranką. Šlifavimo diskas tuomet ima judėti link dirbančiojo arba nuo jo, priklausomai nuo disko sukimosi krypties blokavimo vietoje. Be to, šlifavimo diskas gali ir subyřėti. Atatranka yra neteisingo elektrinio prietaiso naudojimo arba klaidos pasekmė. Jos galima išvengti, jei imsitės atitinkamų priemonių, kaip aprašyta žemiau.

- a. **Dirbdami visada tvirtai laikykite prietaisą abiem rankomis ir stenkitės išlaikyti tokią kūno ir rankų padėtį, kurioje sugebėtumėte atsispirti prietaiso pasipriešinimo jėgai atatrankos metu.** *Dirbantysis gali suvaldyti atatrankos jėgas, jei imasi tinkamų atsargumo priemonių.*
- b. **Ištin atsargiai dirbkite ties kampais, aštriomis briaunomis ir t.t. Pasistenkite dirbti taip, kad įrankis neatsimušų į kliūtis ir neįstrigtų.** *Besisukantis įrankis turi tendenciją kampuose, ties aštriomis briaunomis arba atsimušęs į kliūtį užstrigti. Tuomet prietaisas tampa nevaldomas arba įvyksta atatranka.*
- c. **Netvirtinkite dantytųjų pjovimo diskų.** *Tokie įrankiai dažnai sukelia atatranką ir elektrinį prietaisą gali būti sunku suvaldyti.*
- d. **Darbo įrankį stumkite gilyn į medžiagą kryptimi, kuria ašmenys išlenda iš medžiagos (kuria išmetamos drožlės).** *Stumiant darbo įrankį netinkama kryptimi ašmenys išlenda iš ruošinio ir traukia įrankį jo stūmimo kryptimi.*
- e. **Naudodami sukūšias dildes, pjovimo diskus, greitasūkius ir iš volframo karbido pagamintus pjoviklius, patikimai įtvirtinkite ruošinį.** *Siek tiek pakreipus šiuos diskus griovelyje jie stringa, todėl gali sukelti atatranką. Įstrigus pjovimo diskui jis dažniausiai lūžta. Įstrigus sukiajai dildei, greitasūkiui ir iš volframo karbido pagamintam pjovikliui jis gali išsokti iš griovelio, todėl kyla pavojus, kad nesuvaldysite įrankio.*
- f. **Nelaikykite rankos arti besisukančio darbo įrankio.** *Darbo įrankis, įvykus atatrankai, gali pajudėti link Jūsų rankos.*
- g. **Venkite, kad jūsų kūno dalys būtų toje zonoje, kurioje įvykus atatrankai juda prietaisas.** *Atatrankos jėga verčia prietaisą judėti nuo blokavimo vietos priešinga kryptimi darbo įrankio sukimosi kryptimi.*

SPECIALIOS ĮSPAJAMOSIOS NUORODOS ATLIEKANTIEMS ŠLIFAVIMO IR PJOVIMO DARBUS

- a. **Naudokite tik šiam elektriniam įrankiui rekomenduojamus ir tik tam tikriems darbams skirtus diskus. Pavyzdžiui, nešlifaukite pjovimo disko kraštu.** *Pjovimo diskai yra skirti medžiagai pašalinti*

įjaunamąją briauną. Nuo šoninės apkrovos šie šlifavimo įrankiai gali sulūžti.

- b. **Srieginius abrazyvinius kūgius ir cilindrus tvirtinkite tik prie nepažeistų ašių, kurių atraminė jungė turi būti reikiama dydžio bei ilgio ir neišgaubta.** *Tinkamos ašys sumažins trūkimo tikimybę.*
- c. **Stenkitės, kad pjovimo diskas neįstrigtų ir nespaukiet jo didele jėga. Nemėginkite atlikti pernelyg gilių pjūvių.** *Pernelyg prispaudus pjovimo diską padidėja jam tenkanti apkrova ir atsiranda didesnė tikimybė, kad jis persikreips arba įstrigs pjūvio griovelyje. Tokiu atveju kyla atatrankos arba disko lūžimo pavojus.*
- d. **Nekiškite rankos į besisukančio disko plokštumą ir už disko.** *Kai disko sąlyčio su ruošiniu taške stumiate diską nuo savęs, įvykus atatrankai besisukantis diskas ir elektrinis įrankis gali šoktelėti link Jūsų.*
- e. **Jei diskas suspaudžiamas, įstringa arba jei nusprendžiate dėl bet kokios priežasties toliau nebeįjauti, išjunkite elektrinį įrankį ir laikykite jį nejudindami, kol diskas visiškai sustos.** *Niekuomet nemėginkite iš pjūvio vietos ištraukti dar tebesisukančią diską, nes tai gali sukelti atatranką. Apžiūrėkite pjūvio vietą ir imkitės korekcinį veiksmų disko suspaudimo arba stringimo priežasčiai pašalinti.*
- f. **Neįjunkite prietaiso iš nuogo tol, kol diskas neištrauktas iš ruošinio.** *Ieiskite pjovimo diskui iki galo įsibėgėti ir tik po to atsargiai tęskite pjovimą. Priešingu atveju diskas gali užstrigti, išsokti iš ruošinio ar sukelti atatranką.*
- g. **Plokštes ar didelius ruošinius paremkite, kad sumažintumėte atatrankos riziką dėl užstrigusio pjovimo disko.** *Dideli ruošiniai gali išlinkti dėl savo pačių svorio. Ruošinys turi būti paremtas iš abiejų pusių, tiek ties pjūvio vieta, tiek ir prie krašto.*
- h. **Būkite itin atsargūs darydami pjūvius sienose ar kituose nepermatomuose paviršiuose.** *Panyrantis pjovimo diskas gali pažeisti elektros laidus, dujotiekio ar vandentiekio vamzdžius ar kitus objektus ir sukelti atatranką.*

ŠLIFAVIMO DARBAMS TAIKOMOS SAUGUMO PASTABOS

- a. **Diskams nenaudokite per didelio dydžio šlifavimo popieriaus.** *Pasirinkdami šlifavimo popierių laikykitės gamintojo rekomendacijų. Dėl per didelio šlifavimo popieriaus disko, kuris išsikūša už šlifavimo pado, atsiranda įplyšimo pavojus, diskas gali būti nuplėštas arba užkliūti, atsirasti atatranka.*

POLIRAVIMO DARBAMS TAIKOMOS SAUGUMO PASTABOS

- a. **Nepalikite kabančių poliravimo gaubto dalių ar tvirtinamųjų raištelių. Jei reikia, raištelius pakiškite arba sutrumpinkite.** *Kabantys besisukantys tvirtinamieji raišteliai gali pagriebti Jūsų pirštą ar įstrigti ruošinyje.*





ŠLIFAVIMO DARBAMS, NAUDOJANT VIELINĮ ŠEPETĮ, TAIKOMOS SAUGUMO PASTABOS

- Atminkite, kad net ir įprastai naudojant prietaisą, nuo šepetio gali atšokti vielos šereliai. Per stipriai nespauskite šepetio. *Vielos šereliai gali nesunkiai pralįsti pro plonus drabužius ir/arba įsmigti į odą.*
- Prieš naudodami šepetčius pasukite juos darbinio greičiu bent vieną minutę. Tuo metu draudžiama stovėti priešais šepetį arba jo sukimosi linijoje. *Paruošiamojo sukimo metu iš jo iškris nepritvirtinti šereliai arba vielutės.*
- Nukreipkite iš besisukančio vielinio šepetio lekiančias dalis nuo savęs. *Naudojant šiuos šepetčius iš jų dideliu greičiu gali išlėkti smulkių dalelių arba mažyčių vielos gabalėlių, kurie gali įsmigti į odą.*
- Jeigu vielinį šepetį rekomenduojama naudoti su apsauga, užtikrinkite, kad apsauga nesiliestų prie vielinio disko arba šepetio. *Dėl darbinės apkravos ir išcentriniių jėgų gali padidėti vielinio disko arba šepetio skersmuo.*
- Naudodami vielinius šepetčius neviršykite 15000 min⁻¹ greičio.

ĮSPĖJIMAS NEDIRBKITE SU MEDŽIAGOMIS, KURIŲ SUDETYJE YRA ASBESTO (ASBESTAS LAIKOMAS KANCEROGENINĖ MEDŽIAGA).

ĮSPĖJIMAS IMKITĖS APSAUGOS PRIEMONIŲ, KAI DARBO METU GALI ATSIIRASTI SVEIKATAI KENKSMINGŲ, LENGVAI UŽSIDEGANČIŲ AR SPROGIŲ DULKIŲ (KAI KURIOS DULKĖS LAIKOMOS KANCEROGENINĖMIS); DĖVĖKITE KAUKĘ NUO DULKIŲ IR, JEIGU GALIMA PRIJUNGTI, NAUDOKITE DULKIŲ/PUVENŲ IŠTRAUKIMO ĮRANGĄ.

APLINKA

UTILIZAVIMAS

Įrenginys, jo priedai ir pakuotė turi būti rūšiuojami ir atiduodami ekologiniams perdirbimui.

TIK EUROPOS ŠALIMS



Elektrinių įrankių neišmeskite kartu su buitėmis šiukšlėmis!
Remiantis ES direktyva 2012/19/EB dėl elektros ir elektroninės įrangos atliekų ir jos perkėlimu į nacionalinę teisę, nebetinkami naudoti elektriniai įrankiai turi būti surenkami atskirai ir utilizuojami aplinkai nekenksmingu būdu.

TECHNINIAI DUOMENYS

BENDRIEJI TECHNINIAI DUOMENYS

Tampa	7,2 V
Srovės stiprumas amperais	1 Ah
Apsukos dirbant laisva eiga	n, 5 000– 28 000 min ⁻¹
Nominalieji sukiai	n 28000 /min
Spaudžiamoji įvorė	0,8 mm, 1,6 mm, 2,4 mm, 3,2 mm

ĮKROVIKLIO SPECIFIKACIJOS

Įėjimo įtampa	230-240 V, 50-60 Hz, 26 W
Išėjimo įtampa	3,6-10,8 V, 1,5 A

ILGINAMIEJI LAIDAI

Naudokite visiškai išvyniotus ir saugius ilginamuosius laidus, skirtus 5 A stiprumo srovei.

SURINKIMAS

PRIEŠ KEISDAMI PRIEDUS, SUSPAUDŽIAMASIAS ĮVORES AR PRIEŠ PRADĖDAMI PRIETAISO TECHNINĖS PRIEŽIŪROS DARBUS, VISADA JĮ IŠJUNKITE.

SVARBIOS PASTABOS APIE ĮKROVIMĄ

- Kroviklis gali greitai įkrauti akumuliatorių tik tada, kai akumuliatoriaus temperatūra yra nuo 0 °C iki 45 °C. Jei akumuliatoriaus blokas per karštas arba per šaltas, įkroviklis greitai akumuliatoriaus neįkraus. (Taip gali nutikti, jei akumuliatoriaus blokas įkaitęs nuo per didelės įrankio darbinės apkravos). Kai akumuliatoriaus temperatūra grįžta iki 32° F (0° C) – 113° F (45° C), įkroviklis vėl pradės automatiškai įsikrauti.
- Jei akumuliatoriaus veikimo laikas trumpėja, tai gali reikšti, kad jis susidėvėjo, ir jį reikia pakeisti.
- Laikydami įkroviklį nepamirškite jį atjunktį nuo maitinimo lizdo.
- Jei akumuliatorius tinkamai neįsikrauna:
 - Patikrinkite elektros lizdo įtampą prijungę kokį nors kitą elektros prietaisą.
 - Patikrinkite, ar elektros lizdas neprijungtas prie šviesos jungiklio, kuris išjungia elektros srovę, kai šviesa išjungžiama.
 - Patikrinkite, ar švarūs įkrovimo junginio ir maitinimo gnybtai. Jei reikia, įrengykite juos alkoholiu suvalgyta medvilnine šluoste.
 - Jei įrankis vis tiek tinkamai nesikrauna, nuvežkite įrankį į vietinį „Dremel“ servisą.

PASTABA: Naudokite kroviklius ir akumuliatorius, kuriais prekiauja „Dremel“, nes kitiems nebus taikoma garantija.

BATERIJOS ĮKROVIMAS

AKUMULIATORIAUS LYGIO INDIKATORIUS
Šis įrankis turi akumuliatoriaus lygio indikatorių, kuris jums parodo, kiek įkrautas akumuliatorius. Žaliai šviečianti indikatoriaus lemputė reiškia, kad akumuliatorius pilnai įkrautas. Mažėjant akumuliatoriaus įkrovai lemputė pradės šviesti oranžine spalva. Raudonai šviečianti lemputė reiškia, kad akumuliatorius beveik išsikrovė. Kai akumuliatorius visiškai išsikrauna, įrankis automatiškai išsijungia. Tai bus staigus sustojimas, priešingai laipsniškam įrankio apsučių mažėjimui. Tokiu atveju tiesiog įkraukite akumuliatorių ir įrankį galėsite naudoti vėl.

Žalia lemputė – 100 % įkrovos likutis.
Oranžinė lemputė – 50 % įkrovos likutis arba įrankis naudojamas sunkiomis sąlygomis (žema akumuliatoriaus įtampa dėl srovės suvartojimo).





Raudona lemputė – 25 % įkrovos likutis.
Raudona mirksintis lemputė – įrankis tuoj išsijungs arba akumuliatorius per karštas ar per šaltas, kad būtų galima naudoti. Išjunkite įrankį ir prieš tęsdami darbą leiskite akumuliatoriui atvėsti iki darbinės temperatūros.

887 3 VALANDŲ 45 MINUČIŲ KROVIKLIS
Jūsų „Dremel Micro“ gražtas-suktukas iš gamyklos pristatomas su nepilnai įkrautu akumuliatoriumi. Prieš pirmąjį naudojimą akumuliatorių reikia įkrauti. Prijunkite maitinimo adapterį prie įkrovimo įrenginio ir įkiškite maitinimo adapterio kištuką į standartinį elektros lizdą. Įstatykite įrankį į įkrovimo įrenginį, kaip parodyta 1 paveiksle. Įrankio korpuso viršuje esančios mėlynos LED lemputės pradės šviesti slinkdamos aukštyn/žemyn, signalizuodamos, kad akumuliatorius įkraunamas. Įkrovimas automatiškai išsijungs, kai įrankis bus pilnai įkrautas. Išsijungus visoms mėlynoms LED lemputėms įkrovimas yra baigtas. Dabar indikacinė akumuliatoriaus įkrovos lemputė švies žaliai. Įrankį galima naudoti netgi tuomet, kai mėlynos LED lemputės slenka aukštyn/žemyn. Priklausomai nuo temperatūros gali prireikti daugiau laiko, kad mėlynos LED lemputės nustotų slankioti.

Slankiojančių mėlynų LED lemputių paskirtis yra rodyti, kad įrankis įkraunamas. Ji nenurodo tikslaus visiško įkrovimo taško. Mėlynos LED lemputės nustos slankioti greičiau, jeigu įrankis nebuvo visiškai iškrautas. Šiuo atveju indikacinė akumuliatoriaus įkrovos lemputė gali būti žalia, oranžinė arba raudona. Galite palikti įrankį įkrovimo įrenginyje, kai akumuliatorius yra visiškai įkrautas.

1 PAV.

- Įkrovimo įrenginys
- Maitinimo lizdas
- Maitinimo adapteris
- Įkrovimo įrenginio įkrovimo lizdas

BENDROJI DALIS

„Dremel“ daugiafunkcinis įrankis - tai aukštos kokybės tikslus įrankis, kurį galima naudoti detaliam ir sudėtingam darbui atlikti. Platus „Dremel“ priedų ir antgalių asortimentas jums leidžia daryti pačius įvairiausius darbus. Galite šifuoti švitriniu popieriumi, raižyti ir graviruoti bei frezuoti, pjauti, valyti ir poliuruoti.

PASTABA: „Dremel Micro“ nesuderinamas su priedais.

2 PAV.

- Suklio fiksavimo mygtukas
- Įjungimo/išjungimo mygtukas
- Suspaužiamosios įvorės raktas
- Greičio reguliavimo mygtukai
- Indikacinė akumuliatoriaus įkrovos lemputė
- Įkrovimo gnybtai
- Greičio reguliavimo ir įkrovos indikatoriaus lemputės
- Priedų laikymo vieta
- Vėdinimo angos
- Įkrovimo įrenginys
- Maitinimo lizdas
- Įkrovimo įrenginio įkrovimo lizdas
- Kūgiška minkšta suėmimo zona

- Priekinės LED lemputės
- Maitinimo adapteris
- Prispaužiamoji veržlė

SUSPAUDŽIAMOSIOS ĮVORĖS

„Dremel“ daugiafunkcinio įrankio priedų koteliai yra skirtingo skersmens. Šiems skirtingiems skersmenims skirtos keturios suspaužiamosios įvorės. Suspaužiamosios įvorės dydį galima atpažinti pagal žiedus ant suspaužiamosios įvorės atvirkščios pusės.

3 PAV.

- Prispaužiamoji veržlė
- 3,2 mm įvorė be žiedo (480)
- Identifikavimo žiedai
- 0,8 mm įvorė su vienu žiedu (483)
- 1,6 mm įvorė su dviem žiedais (482)
- 2,4 mm įvorė su trimis žiedais (481)

PASTABA: kai kuriuose daugiafunkcinio įrankio rinkiniuose gali nebūti visų keturių suspaužiamųjų įvorių. Suspaužiamąsias įvoves galima įsigyti atskirai.

Visada naudokite priedo kotelio skersmeniui tinkančią suspaužiamąją įvorę. Niekada nekiškite jėga didelio skersmens kotelio į mažesnę suspaužiamąją įvorę.

ĮVORIŲ KEITIMAS

4A PAV.

- Veržliaraktis
 - Suklio fiksavimo mygtukas
 - Prispaužiamoji veržlė
 - Atleisti
 - Užveržti
- Pastumkite suklio fiksavimo mygtuką į priekį, nuspauskite ir sukite suklij ranka, kol jis užsifiksuos. Suklio fiksavimo mygtuko nespauskite, kai daugiafunkcinis įrankis veikia.
 - Laikydami suklio fiksavimo mygtuką nuspausta, atlaisvinkite ir nuimkite prispaužiamąją veržlę. Jeigu reikia, naudokite juorės raktą.
 - Traukdami nuimkite prispaužiamąją įvorę nuo suklio.
 - Pilnai įstatykite reikiamo dydžio įvorę į suklij ir lengvai užveržkite prispaužiamąją veržlę. Niekada visiškai stipriai neužveržkite veržlės, jei neįstatytas joks priedas ar antgalis.

PRIEDŲ KEITIMAS

4B PAV.

- Paspauskite suklio fiksavimo mygtuką ir sukite suklij ranka, kol jis užsifiksuos. Suklio fiksavimo mygtuko nespauskite, kai daugiafunkcinis įrankis veikia.
- Užfiksavus suklio fiksavimo mygtuką, atlaisvinkite (bet nenuimkite) prispaužiamąją veržlę. Jeigu reikia, naudokite įvorės raktą.
- Pilnai įstatykite priedo arba antgalio kotelį į įvorę.
- Užfiksavus suklio fiksavimo mygtuką, ranka priveržkite prispaužiamąją veržlę tiek, kad suspaustų priedą arba antgalį.

PASTABA: būtinai perskaitykite su „Dremel“ priedais pateikiamas instrukcijas, kuriose pateikiama daugiau informacijos apie jų



naudojimą.

Naudokite tik „Dremel“ išbandytus kokybiškus priedus.

PRIEDŲ BALANSAVIMAS

Kad darbas būtų preciziškas, svarbu, jog visi priedai būtų gerai subalansuoti (visai kaip jūsų automobilio padangos). Norėdami pareguliuoti arba subalansuoti priedą šiek tiek atlaisvinkite spaudžiamosios įvorės veržlę ir pasukite priedą arba spaudžiamąją įvorę 1/4 apskimo. Priveržkite spaudžiamosios įvorės veržlę ir įjunkite sukamąjį įrankį. Pagal garsą ir jutimą turėtų būti galima pasakyti, ar priedas yra subalansuotas. Tokiu būdu reguliuokite ir toliau, kol pasieksite geriausią įmanomą balansą.

NAUDOJIMAS

DARBO PRADŽIA

Prieš pradėdami naudotis universaliu įrankiu, pirmiausia būtina su juo susipažinti. Paimkite įrankį į ranką ir pajuskite jo svorį ir svorio centrą. Pajuskite plonėjančią korpuso formą. Tokios formos įrankį gali sumiuti taip, kaip rankoje laikomas rašiklis arba pieštukas.

Įrankį laikykite visada nukreipę nuo veido. Priedai gali būti pažeisti ir atskiros jų dalys dėl didelio sukūji skaičiaus gali lėkti į šalis.

Įrankį laikykite taip, kad ranka neuždengtumėte ventiliacinių angų. Uždenus ventiliacines angas gali perkaisti variklis.

SVARBU! Iš pradžių įrankį išbandykite ant pagalbinės (nereikalingos) medžiagos, susipažinkite su įrankio veikimu dideliu greičiu. Nepamirškite, kad daugiafunkcinis įrankis duos geriausių rezultatų, jeigu leisite jo greičiui, o taip pat ir tinkamam „Dremel“ priedui bei antgaliui, darbą padaryti už jus. Jeigu galite, įrankio dirbdami nespauskite. Vietoj to, besisukantį priedą atsargiai priartinkite prie ruošinio paviršiaus ir leiskite jam prisiliesti ten, kur norėtumėte pradėti. Nestipriai prispausdami ranka, kruopščiai veskite įrankį darbinio paviršiumi. Leiskite priedui dirbti už jus.

Paprastai geresnis rezultatas gaunamas įrankį pravedant kelis kartus nei visą darbą atliekant vienu pravedimu. Lengvais prisilietimais užtikrinama didžiausia kontrolė bei sumažinama klaidos tikimybė.

ĮRANKIO LAIKYMAS

Tikslius darbus geriausiai atliksite, jei daugiafunkcinį įrankį laikysite tarp nykščio ir smilaino kaip pieštuką. 5 PAV.

Įrankis pilnai suimamas visa plaštaka tuomet, kai reikia atlikti darbus reikalaujančius daugiau jėgos, pavyzdžiui, šlifuojant ar pjaunant. 6 PAV.

DARBINIS GREITIS

7 PAV.

A. Greičio reguliavimo mygtukui

B. Greičio reguliavimo ir įkrovos indikatorius lemputės

Kad kiekvienam darbiui pasirinktumėte reikiamą greitį, pasipraktikuokite su atitinkamos medžiagos pavyzdžiu.

ĮJUNGIMO/IŠJUNGIMO MYGTUKAS

Įrankis ĮJUNGIAMAS korpuso kūgiškos dalies viršuje esančiu mėlynu įjungimo/išjungimo mygtuku.

Norėdami ĮJUNGTI įrankį nuspauskite ir atleiskite mėlyną įjungimo/išjungimo mygtuką. Įrankis pradės veikti sukdamas 15 000 aps./min. greičiu, įsijungs priekinė LED lemputė, jeigu įjungimo/išjungimo mygtukas bus nuspauštas, bet neatleistas, įrankis ir priekinė LED lemputė neįsijungs. Vos įjunge įrankį galite išjungti priekine LED lempute. Tiesiog 3 kartus nuspauskite mėlyną greičio reguliavimo mygtuką su minusu (-) ir priekinė LED lemputė išsijungs. Dabar įrankio sukimosi greitis bus 5000 aps./min. Norėdami vėl įjungti priekinę LED lemputę tiesiog išjunkite ir vėl įjunkite įrankį.

Norėdami IŠJUNGTI įrankį nuspauskite ir atleiskite mėlyną įjungimo/išjungimo mygtuką. Jeigu dėl kokių nors priežasčių įjungimo/išjungimo jungiklis neveiktų, įrankį visuomet galite išjungti šiais būdais:

Spaudydami mėlyną greičio reguliavimo mygtuką su minusu (-) iki minimumo sumažinkite įrankio greitį (5000 aps./min.).

5 sekundes palaikykite nuspaudę mėlyną greičio reguliavimo mygtuką su minusu (-).

ELEKTRONIKOS STEBĖJIMAS

Jūsų įrankis turi vidinę elektroninę stebėjimo sistemą, kuri padeda išgauti geriausias variklio ir akumulatoriaus eksploatacines savybes perkrovos arba variklio užgesimo atveju. Jeigu per ilgai laikysite įrankį sustabdytu varikliu arba jeigu įrankis įstrigs ruošinyje, ypač sukantis dideliu greičiu, įrankis automatiškai išsijungs dėl įmontuotos apsaugos. Jeigu taip nutiktų, paprasčiausiai ištraukite iš medžiagos įstrigusį įrankį, vėl jį įjunkite, jeigu reikia, pareguliuokite greitį, ir tęskite darbą. Kai akumulatorius beveik išsikrovęs, įrankis gali automatiškai išsijungti dažniau nei įprasta. Jei taip nutinka, vadinasi, laikas akumuliatorių įkrauti.

GREIČIO REGULIAVIMO MYGTUKAI

Jūsų „Dremel Micro“ įrankis turi greičio reguliavimo mygtukus. Darbo metu greitį galite reguliuoti spaudindami akumulatoriaus korpuso viršuje esančius mėlynus mygtukus su pliusu (+) arba minusu (-). Greitis didės arba mažės po 5000 aps./min. nuo mažiausio 5000 iki 28000 aps./min. greičio. Priklausomai nuo pasirinkto greičio užsideds palei mėlynus mygtukus esančios LED lemputės. Kiekvieną kartą išjungus įrankį nustatytasis greitis atsistato į vidutinį (15000 aps./min), todėl norint tęsti darbą gali tekti papildinti/sumažinti greitį iki tokio, koks buvo prieš išjungiant įrankį (pvz., 28000 aps./min.). Priklausomai nuo apdirbamos medžiagos ir naudojamo priedo galite nustatyti tinkamą greitį pagal 4–7 puslapiuose pateiktas lenteles. Šios lentelės leidžia jums greitai pasirinkti tinkamą priedą ir optimalų greitį.

Sukamojo įrankio greitis reguliuojamas mėlynaus greičio reguliavimo mygtukais.

Apytiksliai sukimosi nustatymai

Greičio nustatymai	Sūkių skaičių intervalas
5	5.000 aps./min.
10	10.000 aps./min.
*15	15.000 aps./min.
20	20.000 aps./min.
28	28.000 aps./min.

* 15 yra didžiausias greitis vieliniams šepečiams.

Mažesnio greičio poreikis

Vis dėlto tam tikroms medžiagoms apdirbti (pavyzdžiui, kai kuriems plastikams ir brangiems metalams) būtinas santykinai nedidelis įrankio sukimosi greitis, nes esant dideliame greičiui dėl priedo trinties išsiskiria daug šilumos ir tai gali pažeisti medžiagą. Nedideli greičiai (15000 aps./min. ar mažiau) paprastai labiausiai tinka poliravimui su veltinio poliravimo priedais. Jie taip pat labiausiai tinka apdirbant trapias medžiagas, pavyzdžiui, dailinant kiaušinius, darant subtilius medžio raižinius ir trapias modelių dalis.

A ĮSPĖJIMAS MAŽI SŪKIŲ SKAIČIAI YRA REIKALINGI NAUDOJANT ŠEPEČIUS, KAD IŠ LAIKIKLIO NEIŠKRISTŲ VIELOS IR ŠERIAI.

Didesni greičiai labiau tinka raižymui, pjaustymui, formavimui, cokolių ir įlaidų medienoje darymui. Kietmedžiui, metalams ir stiklui reikia, kad įrankis veiktų dideliu greičiu, gręžti taip pat reikėtų pasirinkus didelį greitį.

Su daugeliu mūsų siūlomo asortimento priedų geriausių rezultatų pasieksite dirbdami visu greičiu, bet tam tikroms medžiagoms, darbai ir priedams reikia rinktis mažesnį greitį – būtent tam ir siūlome savo keičiamo greičio modelius.

Siekdami padėti jums pasirinkti optimalų darbinį greitį skirtingoms medžiagoms ir skirtingiems priedams sudarėme orientacines lenteles, jas rasite 4, 5, 6 ir 7 puslapiuose. Pagal šias lenteles galite išsiaiškinti kiekvieno tipo priedu rekomenduojamus greičius. Peržiūrėkite šias lenteles ir susipažinkite su jomis.

Galiausiai, netgi po pasitikrinimo lentelėje, geriausias būdas nustatyti darbu su bet kokia medžiaga tinkamą greitį yra pabandyti keletą minučių padirbti ant atlikusios medžiagos gabalėlio. Stebėdami, kas darosi, vieną ar du kartus pravedę įrankį skirtingais greičiais galite greitai išsiaiškinti, kad mažesnis arba didesnis greitis yra efektyvesnis. Pavyzdžiui, dirbdami su plastikumu pradėkite nuo mažo greičio ir didinkite, kol pamatysite, kad plastikas lydosi sąlyčio vietoje. Tada šiek tiek sumažinkite greitį, kad nustatytumėte optimalų darbinį greitį.

Keletas empirinių taisyklių dėl greičio:

1. Plastiką ir kitas medžiagas, kurios greitai lydosi, pajauti reikia mažesniu greičiu.
2. Poliruoti, šveisti ir valyti bet kokio tipo šepečiais būtina ne didesniu kaip 15000 aps./

min. greičiu, kad dėl didelio greičio neišlėtų šeriai ir kad šepečys nebūtų sugadintas.

3. Medieną reikia pajauti dideliu greičiu.
4. Geležį arba plieną reikia pajauti dideliu greičiu. Jeigu greitapjovio plieno pjovimo įrankis pradeda vibruoti, tai paprastai reiškia, kad greitis per mažas.
5. Aliuminį, vario lydinis, švino lydinis, cinko lydinis ir skardą, priklausomai nuo pjovimo būdo, galima pajauti įvairiais greičiais. Patepkite pjovimo įrankį parafinu arba kita tinkama tepali medžiaga, kad drožlės neprikibtu prie pjovimo įrankio ašmenų.

Stipresnis įrankio spaudimas nėra tinkamas sprendimas, jeigu manote, kad įrankis veikia ne taip, kaip turėtų. Galbūt reikėtų pasirinkti kitą priedą arba gal greičio pakeitimas išspręstų problemą. Įrankio užgulimas nepadaeda.

Jūsų „Dremel Micro“ įrankį galima naudoti su visais „Dremel“ priedais, išskyrus frezas. Nors įrankis veiks su pjovimo diskais, dėl mažesnio šio įrankio greičio jie neveiks optimaliai. Juos galima naudoti minkštų medžiagų, tokių kaip mediena ar plastikai, pjaustymui, bet metalo pjaustyti nerekomenduojame. „Micro“ įrankio negalima naudoti su jokiais „Dremel“ asortimento priedais (priedai užsisuka ant sukamojo įrankio nosies.)
Tegul darba padaro greitis!

APSAUGA NUO VARIKLIO UŽGESIMO

Šiame įrankyje įmontuota apsauga nuo variklio užgesimo, apsauganti variklį ir akumuliatorių, kai variklis išsijungia. Jei įrankį naudojate su per didele jėga ilgą laiką, arba grąžtas užstringa ruošinyje ypač veikdamas didelėmis apskomis, variklis bus sustabdytas. Ištraukite įrankį iš ruošinio, kuriame jis užstrigo, įrankis pradės vėl sukis nustatytomis apskomis. Jei įrankis toliau stringa ilgiau nei 5 sekundes, jis pats automatiškai išsijungs. Ši papildoma funkcija apsaugo variklį ir akumuliatorių nuo gedimo. Kai akumuliatorius beveik išsikrovęs, įrankis gali automatiškai išsijungti dažniau nei įprasta. Jei taip nutinka, vadinasi, laikas akumuliatorių įkrauti.

PRIEŽIŪRA

Jei techninę priežiūrą ir profilaktiką atliks neįgalioti asmenys, jie gali neteisingai sujungti vidinius laidus ar kitus prietaiso komponentus, todėl gali kilti rimtas pavojus. Techninę priežiūrą ir remonto darbus rekomenduojame atlikti „Dremel“ klientų aptarnavimo skyriuose. Dėl saugumo kiekvieną kartą prieš pradėdami techninės priežiūros ir valymo darbus, ištraukite kištuką iš tinklo.

VALYMAS

A ĮSPĖJIMAS KAD IŠVENGTUMĖTE NELAIMINGO ATSTITIKIMO, VISUOMET ATJUNKITE ĮRANKĮ IR (ARBA) ĮKROVILĮ NUO MAITINIMO ŠALTINIO IR TIK TADA JĮ VALYKITE. Įrankį efektyviausia valyti suspaustu sausu oru. Valydami įrankį suspaustu sausu oru visuomet dėvėkite apsauginius akinius.

Vēdinamo angos ir jungklio svirtelēs turi būti švarīos ir neapklusīos jokiomēs medziagomīs. Nebandykite valyti jrankio per angas kišdami įvairius aštrius daiktus.

⚠️ ĮSPĖJIMAS

KAI KURIE VALYMO SKYSČIAI IR TIRPIKLIAI PAŽEIDŽIA

PLASTIKINES DALIS. Keletas tokių priemonių pavyzdžių: dyzelinas, anglies tetrachloridas, chloro tirpikliai, amoniakas ir būtiniai skysčiai su amoniaku.

APTARNAVIMAS IR GARANTIJA

⚠️ ĮSPĖJIMAS

VIDUJE NĖRA DALIŲ, KURIAS GALĖTŲ KEISTI NAUDOTOJAS.

JEI ĮRANKIS BUS TAISOMAS PATIES NAUDOTOJO, O NE KVALIFIKUOTO DARBUOTOJO, GALI BŪTI PAŽEISTI VIDINIAI LAIDAI IR KOMPONENTAI, DĖL TO ŽMOGUS GALI RIMTAI SUSIŽEISTI. Rekomenduojame įrankį perduoti remontuoti „Dremel“ aptarnavimo centrui. Perdavimas centrui: Atjunkite įrankį ir (arba) įkroviklį nuo maitinimo šaltinio.

Šiam DREMEL gaminiui suteikiama garantija atitinka šalyje galiojančius įstatymus/reikalavimus; Garantija netaikoma gedimams, atsiradusiems dėl įrenginio natūralaus susidėvėjimo, taip pat dėl perkrovų arba jo netinkamo naudojimo.

Reklamacijos atveju siųskite neišardytą įrankį su atitinkamu pirkimą patvirtinančiu dokumentu savo pardavėjui.

SUSISIEKITE SU DREMEL

Norėdami sužinoti daugiau informacijos apie „Dremel“, apsilankykite tinklalapyje www.dremel.com.

Dremel Europe, P.O. Box 3267, 4800 DG Breda, Nyderlandai

ORIGINĀLĀS LIETOŠANAS PAMĀCĪBAS TULKOJUMS

IZMANTOTIE SIMBOLI



IZLASIET ŠOS NORĀDĪJUMUS



IZMANTOJIET DZIRDĒS
AIZSARDŽĪBAS LĪDZEKLŪS



IZMANTOJIET ACU
AIZSARDŽĪBAS LĪDZEKLŪS



IZMANTOJIET AIZSARGMASKU

VISPĀRĒJI NORĀDĪJUMI PAR ELEKTROINSTRUMENTA DROŠU LIETOŠANU



⚠️ UZMANĪBU

IZLASIET VISUS
DROŠĪBAS
BRIDINĀJUMUS UN NORĀDĪJUMUS.

Šo drošības noteikumu un norādījumu neievērošana var būt par cēloni elektriskā trieciena saņemšanai, izraisīt aizdegšanos un/vai radīt nopietnus savainojumus.

Saglabājiet visus drošības noteikumus un norādījumus turpmākai izmantošanai.

Ar terminu "elektroinstruments" jāsaprot no elektrotīkla darbināmi elektroinstrumenti (ar vadu), kā arī no akumulatora darbināmi (bezvadu) elektroinstrumenti.

DROŠĪBA DARBA VIETĀ

- Sekojiēt, lai darba vieta būtu tīra un labi apgaismota. Nekārtīgā darba vieta un sliktā apgaismojumā var viegli notikt nelaimes gadījums.**
- Nelietojiet elektroinstrumentu sprādzienbīstamā vai ugunsdrošu vielu tuvumā un vietās ar paaugstinātu gāzes vai putekļu saturu gaisā. Elektroinstrumenti darba laikā nedaudz dzirksteļo, un tas var izsautīt viegli degošu putekļu vai tvaiku aizdegšanos.**
- Lietojot elektroinstrumentu, neļaujiet bērniem un citām nepiederošām personām tuvoties darba vietai. Citu personu klātbūtnē var novērst uzmanību, kā rezultātā jūs varat zaudēt kontroli pār elektroinstrumentu.**

ELEKTRODROŠĪBA

- Elektroinstrumenta kontaktakšai jābūt piemērotai elektrotīkla kontaktligzdai. Kontaktakšas konstrukciju nedrīkst nekādā veidā mainīt. Nelietojiet kontaktakšas salāgotājus, ja elektroinstruments caur elektrisko vadu tiek savienots ar aizsargzēmējuma ķēdi. Neizmaiņātas konstrukcijas kontaktakša, kas piemērota kontaktligzdai, ļauj samazināt elektriskā trieciena saņemšanas risku.**
- Darba laikā nepieskarieties saņemtiem priekšmetiem, piemēram, caurulēm, radiatoriem, plītim vai ledusskapjiem. Ķermeņa daļām pieskaroties saņemtiem virsmām, pieaug risks saņemt elektrisko triecienu.**
- Nelietojiet elektroinstrumentu lietus laikā, neturiet to mitrumā. Mitrumam iekļūstot instrumentā, pieaug risks saņemt elektrisko triecienu.**
- Nenoslogojiet elektrisko vadu. Nelietojiet elektrisko vadu elektroinstrumenta pārvešanai un piekāršanai, neraujiet aiz tā, ja vēlaties atvienot elektroinstrumentu no elektrotīkla kontaktligzdas. Sargājiet elektrisko vadu no karstuma, eļļas, asām šķautnēm un elektroinstrumenta kustīgajām daļām. Bojāts vai samezģojies elektriskais vads paaugstina elektriskā trieciena risku.**
- Lietojot elektrisko instrumentu ārā, izmantojiet pagarinātāju, kas piemērots lietošanai ārā. Lietojot pagarinātājkabēli, kas**

LV



piemērots darbam ārpus telpām, samazinās risks saņemt elektrisko triecienu.

- f. Ja elektroinstrumentu tomēr nepieciešams lietot vietās ar paaugstinātu mitruma līmeni, izmantojiet noplūdes strāvas aizsargreleju (ELCB). Lietojot noplūdes strāvas aizsargreleju, samazinās risks saņemt elektrisko triecienu.

PERSONĪGĀ DROŠĪBA

- a. Strādājot ar elektroinstrumentu, saglabājiet paškontroli un rīkojieties saskaņā ar veselolo saprātu. Pārtrauciet darbu, ja jūtaties noguris vai atrodaties alkohola, narkotiku vai medikamentu izraisītā reibumā. Strādājot ar elektroinstrumentu, pat viens neuzmanības mirklis var būt par cēloni nopietnam savainojumam.
- b. Izmantojiet individuālos darba aizsardzības līdzekļus. Darba laikā vienmēr nēsājiet aizsargbrilles. Tādu darba aizsardzības līdzekļu, kā putekļu aizsargmaskas, neslīdošu apavu un aizsargķiveres vai ausu aizsargu pielietošana atbilstoši elektroinstrumenta tipam un veicamā darba raksturam ļauj izvairīties no savainojumiem.
- c. Nepieļaujiet elektroinstrumenta patvaļīgu ieslēgšanos. Pirms elektroinstrumenta pievienošanas elektrotīklam pārliecinieties, ka tā šīs atrodas stāvoklī "Izslēgts". Pārnesot elektroinstrumentu ar pirkstu uz slēdža vai pievienojot ieslēgtu elektroinstrumentu elektrotīklam, viegli var notikt nelaimes gadījums.
- d. Pirms elektroinstrumenta ieslēgšanas neaizmirstiet izņemt no tā regulējošos instrumentus vai atslēgas. Patronatslēga vai skrūvjaatslēga, kas elektroinstrumenta ieslēgšanas brīdī ir ievietota tā rotējošajās daļās, var radīt savainojumu.
- e. Strādājot ar elektroinstrumentu, nesniedzieties pārāk tālu. Darba laikā vienmēr saglabājiet līdzsvaru un centieties nepaslidēt. Tas atvieglo elektroinstrumenta vadīšanu neparedzētās situācijās.
- f. Izvēlieties darbam piemērotu apģērbu. Darba laikā nenēsājiet brīvi plandošas drēbes un rotaslietas. Sargājiet matus, apģērbu un aizsargcimdus no elektroinstrumenta kustīgajām daļām. Tajās var iekerties vaļiņas drēbes, rotaslietas un gari mati.
- g. Ja elektroinstrumenta konstrukcija ļauj tam pievienot ārējo putekļu uzsūkšanas vai savākšanas/uzkrāšanas ierīci, sekojiet, lai šāda ierīce tiktu pievienota un pareizi darbotos. Pielietojot minētās ierīces, samazinās putekļu kaitīgā ietekme uz lietotāja veselību.
- h. Veicot darbības, kuru laikā griezošais darbinstruments var saskarties ar slēptu elektroinstalāciju vai ar elektroinstrumenta vadu, turiet elektroinstrumentu aiz izolētajām noturvirsmām. Darbinstrumentam skarot spriegumnesošu vadus, spriegums nonāk arī uz instrumenta metāla daļām un var būt par cēloni elektriskajam triecienam.

ELEKTROINSTRUMENTA LIETOŠANA UN APKOPE

- a. Nepārslogojiet elektroinstrumentu. Katram darbam izvēlieties piemērotu elektroinstrumentu. Elektroinstrumenti darbojas labāk un drošāk pie nominālās slodzes.
- b. Nelietojiet elektroinstrumentu, ja ir bojāts tā slēdzis. Elektroinstrumenti, ko nevar ieslēgt un izslēgt, ir bīstami lietošanai, un to nepieciešams remontēt.
- c. Pirms elektroinstrumenta apkopes, regulēšanas vai darbinstrumenta nomaiņas atvienojiet tā kontakt dakšu no barojošā elektrotīkla vai izņemiet no tā akumulatoru. Šāds drošības pasākums ļauj samazināt elektroinstrumenta nejaušas ieslēgšanās risku.
- d. Elektroinstrumentu, kas netiek darbināts, uzglabājiet vietā, kur tas nav sasniedzams bērniem un personām, kuras neprot rīkoties ar instrumentu vai nav iepazīnušas ar šo lietošanas pamācību. Elektroinstrumenti nekompetentu personu rokās ir bīstami.
- e. Rūpīgi veiciet elektroinstrumenta apkalpošanu. Pārbaudiet, vai kustīgās daļas ir labi salāgotas un nav iespīlētas, vai kāda no daļām nav bojāta un vai nepastāv kādi citi apstākļi, kas varētu ietekmēt elektroinstrumenta normālu darbību. Atklājot bojājumus, pirms elektroinstrumenta lietošanas nodrošiniet tam vajadzīgo remontu. Daudzi nelaimes gadījumu cēloņi ir elektroinstrumenta nepietiekama apkalpošana.
- f. Savlaicīgi notīriet un uzasiniet griezošos darbinstrumentus. Rūpīgi kopti darbinstrumenti ar asām griezējšķautnēm retāk iestrēgst un ļauj vieglāk vadīt elektroinstrumentu.
- g. Lietojiet elektroinstrumentu, papildpiederumus, darbinstrumentus utt. atbilstoši šeit sniegtajiem norādījumiem un attiecīgajam elektroinstrumentam paredzētajā veidā, ņemot vērā apstākļus un veicamā darba raksturu. Elektroinstrumenta lietošana mērķiem, kuriem tas nav paredzēts, ir bīstama un var novest pie neparedzamām sekām.

AR AKUMULATORU DARBINĀMA INSTRUMENTA IZMANTOŠANA UN APKOPE

- a. Lai atkārtoti uzlādētu instrumentu, izmantojiet tikai ražotāja norādītu lādētāju. Lādētājs, kas der viena veida akumulatoram, var izraisīt ugunsgrēku, ja to lieto ar cita veida akumulatoru.
- b. Izmantojiet elektriskos instrumentus tikai ar tiem paredzētiem akumulatoriem. Izmantojot citus akumulatorus, iespējama trauma un ugunsgrēka rašanās.
- c. Laikā, kad akumulators netiek lietots, nepieļaujiet, lai tā kontakti saskartos ar saspraudēm, monētām, atslēgām, naglām, skrūvēm vai citiem nelieliem metālapriekšmetiem, kas varētu izraisīt īsslēgumu. Īsslēgums starp akumulatora kontaktiem var radīt apdegumus un būt par cēloni ugunsgrēkam.





- d. Nepareizi lietojot akumulatoru, no tā var izdalīties šķidrums; nepieļaujiet tā saskari ar ādu. Ja šķidrums netīšām nokļūst uz ādas, elektrolītu ar ūdeni. Ja šķidrums nokļūst acīs, vērsieties arī pēc medicīniskās palīdzības. *No akumulatora izdalītais šķidrums var izraisīt niezi vai radīt apdegumus.*

APKALPOŠANA

- a. **Nodrošiniet, lai elektroinstrumenta apkalpošanu veikt kvalificēts personāls, nomaīnai izmantojot vienīgi oriģinālās rezerves daļas. *Tas ļauj saglabāt nepieciešamo darba drošības līmeni, strādājot ar elektroinstrumentu.***

DROŠĪBAS NOTEIKUMI VISIEM DARBĪEM

KOPĪGIE DROŠĪBAS NOTEIKUMI SLĪPĒŠANAI, APSTRĀDEI AR STIEPLU SUKU, PULĒŠANAI UN GRIEŠANAI ĀR ABRĀZĪVAJĒM DISKIEM

- a. Šis elektroinstrumentu ir paredzēts drupināšanai, slīpēšanai, apstrādei ar stiepli suku, pulēšanai un griešanai. **Nemiet vērā visas elektroinstrumentam pievienotās instrukcijas, norādījumus, attēlus un citu informāciju. Turpmāk sniegto norādījumu neievērošana var kļūt par cēloni elektriskajam triecienam, ugunsgrēkam un/vai smagam savainojumam.**
- b. **Neizmantojiet piederumus, kurus ražotājs nevar paredzēt šim elektroinstrumentam un ieteikusi lietošanai kopā ar to. Iespēja nostiprināt piederumu uz elektroinstrumenta vēl negarantē tā drošu lietošanu.**
- c. **Piederumu paredzētajam griešanās ātrumam jābūt ne mazākam par elektroinstrumenta maksimālo griešanās ātrumu. Piederumi, kas griežas ātrāk, nekā tas ir pieļaujams, var tikt bojāti vai atdalīties un aizlidot.**
- d. **Darbinstrumentu ārējam diametram un biežumam jāatbilst elektroinstrumenta konstrukcijai un izmēriem. Nepiemērota izmēra piederumus nevar adekvāti kontrolēt.**
- e. **Ripu, slīpēšanas cilindru un jebkura cita piederuma ass izmēram precīzi jāder instrumenta darbvārpstā vai turētājaptverē. Piederumi, kas precīzi neatbilst elektroinstrumenta darbvārpstas konstrukcijai, nevienmērīgi griežas, ļoti spēcīgi vibrē un var būt par cēloni kontroles zaudēšanai pār instrumentu.**
- f. **Aptverēs uzstādītajiem riteņiem, slīpēšanas cilindriem, griezējiem vai citiem piederumiem, ir jābūt pilnībā ievietotiem turētājaptverē vai patronā. Ja caurumsitējs ir neprecīzi nostiprināts un/vai riteņa pārkare ir pārāk liela, uzstādītais ritenis var atdalīties ļoti lielā ātrumā.**
- g. **Neizmantojiet bojātus darbinstrumentus. Ik reizi pirms piederumu lietošanas pārbaudiet, vai tie nav bojāti, piemēram, vai slīpēšanas diski nav atslāņojušies**

vai ieplaisājuši, vai slīpēšanas pamatnē nav plaisu un/vai stieplu suku veidojošās stieples nav vaļīgas vai atlūzušas. Ja elektroinstrumentu vai darbinstrumentus ir kritis no zināma augstuma, pārbaudiet, vai tas nav bojāts, vai arī izmantojiet darbam nebojātu darbinstrumentu. **Pēc darbinstrumenta apskautes un iestiprināšanas ļaujiet elektroinstrumentam darboties ar maksimālo griešanās ātrumu vienu minūti ilgi, turot rotējošo darbinstrumentu drošā attālumā no sevis un citām tuvumā esošajām personām. *Bojātie darbinstrumenti šādas pārbaudes laikā parasti salūst.***

- h. **Lietojiet individuālos darba aizsardzības līdzekļus. Atkarībā no veicamā darba rakstura, lietojiet sejas aizsargu vai arī izolējošas vai vaļējās aizsargbrilles. Lai aizsargātos no lidojošajām slīpēšanas darbinstrumenta un apstrādājamā materiāla daļiņām, pēc vajadzības lietojiet putekļu aizsargmasku, ausu aizsargus un aizsargcimdus vai arī īpašu priekšautu. *Lietotāja acis jāpasargā no lidojošajiem svešķermeņiem, kas dažkārt rodas darba gaitā. Putekļu aizsargmaskai vai respiratoram jāpasargā lietotāja elpošanas ceļi no putekļiem, kas veidojas darba laikā. Ilgstojī iedarbojoties stipram troksnim, var rasties paliekoši dzirdes traucējumi.***
- i. **Nodrošiniet, lai klātesošās personas atrastos drošā attālumā no darba vietas. Ikvienam, kas atrodas darba vietas tiešā tuvumā, jālieto individuālie darba aizsardzības līdzekļi. Apstrādājamā priekšmeta atlūzas vai salūzuša darbinstrumenta daļas var lidot ar ievērojamu ātrumu un nodarīt kaitējumu cilvēku veselībai arī zināmā attālumā no darba vietas.**
- j. **Veicot darbu, kura laikā griezošais darbinstruments var skart slēptus spriegumnesošus vadus vai elektroinstrumenta vadu, turiet elektroinstrumentu tikai aiz izolētajām noturvirsām. Darbinstrumentam skarot spriegumnesošus vadus, spriegums nonāk arī uz instrumenta metāla daļām un var būt par cēloni elektriskajam triecienam.**
- k. **Vienmēr instrumentu stingri turiet rokā(s) darba uzsākšanas laikā. Motora reakcijas griezes moments, kā tas paātrinās pilnā ātrumā, var likt instrumentam salocīties.**
- l. **Izmantojiet skavas, lai nostiprināt darba virsmu, kad tas ir praktiski. Nekad neturiet mazu apstrādes objektu vienā rokā un instrumentu - otrā, kamēr strādājat. Maza apstrādes objekta nofiksēšana spailēs ļauj jums lietot roku(rokas), lai kontrolētu instrumentu. Apaļiem materiāliem, piemēram, dibelēm, stieņiem, caurulem ir tendence rīpot, kamēr tie tiek griezti, un tas var izraisīt darbinstrumenta saķeršanos vai „leķšanu” jūsu virzienā.**
- m. **Netuviniet rotējošo darbinstrumentu elektrokabelim. Zūdot kontrolei pār instrumentu, darbinstruments var pārgriezt kabeli vai iekerties tajā, kā rezultātā lietotāja roka var saskarties ar rotējošo darbinstrumentu.**
- n. **Novietojiet elektroinstrumentu, kamēr tajā iestiprinātais darbinstruments nav**





pilnīgi apstājies. *Rotējošais darbinstruments var skart atbalsta virsmu, kā rezultātā elektroinstruments var kļūt nevadāms.*

- o. **Pēc materiālu mainīšanas vai pielāgošanas, pārliecinieties, ka turētājaptveres galviņa, patrona vai citas regulēšanas ierīces ir droši nostiprinātas.** *Valjīgas regulēšanas ierīces var negaidīti novirzīties, kas var izraisīt kontroles zudumu, rotējošās sastāvdaļas tiks spēcīgi izmestas.*
- p. **Nedarbiniet elektroinstrumentu laikā, kad tas tiek pārņemts.** *Lietotāja apģērbs var nejauši saskarties ar rotējošo darbinstrumentu un aizķerties aiz tā, izraisot ķermeņa daļu saskaršanos ar darbinstrumentu.*
- q. **Regulāri tiriet elektroinstrumenta ventilācijas atveres.** *Dziņēja ventilators ieviekl putekļus elektroinstrumenta korpusā, un liela metāla putekļu daudzuma uzkrāšanās tajā var būt par cēloni elektriskajam triecienam.*
- r. **Nelietojiet elektroinstrumentu ugunsnedrošu materiālu tuvumā.** *Lidojošās dzirksteles šādus materiālus var aizdedzināt.*
- s. **Nelietojiet darbinstrumentus, kuru dzesēšanai nepieciešams šķidrums dzesētājs.** *Īdens vai citu dzesējošo šķidrums lietošana var radīt elektrotraumu vai būt par cēloni elektriskajam triecienam.*

ATSITIENS UN AR TO SAISTĪTIE NORĀDĪJUMI

Atsitiens ir specifiska instrumenta reakcija, pēkšņi ieķeroties vai iestrēgstot rotējošam darbinstrumentam, piemēram, slīpēšanas diskam, slīpēšanas pamatnei, stieplju sukai u.t.t. Saspiešana vai aizķeršanās izraisa rotējošā piederuma strauju apstāšanos, kas savukārt izraisa nekontrolētu elektroinstrumenta kustību pretējā virzienā. Ja, piemēram, slīpēšanas disks ieķeras vai iestrēgst apstrādājamajā priekšmetā, tajā iegremdētā diska mala var izrauties no apstrādājamā materiāla vai izraisīt atsitienu. Šādā gadījumā slīpēšanas disks pārvietojas lietotāja virzienā vai arī prom no viņa, atkarībā no diska rotācijas virziena attiecībā pret apstrādājamo priekšmetu. Turklāt slīpēšanas disks var salūzt. Atsitiens ir sekas elektroinstrumenta nepareizai vai neprasmīgai lietošanai. No tā var izvairīties, ievērojot zināmus piesardzības pasākumus, kas aprakstīti turpmākajā izklāstā.

- a. **Stingri turiet elektroinstrumentu un ieņemiet tādu ķermeņa un roku stāvokli, kas vislabāk ļautu pretoties atsitienu spēkam.** *Cilvēks, kurš rīkojas ar instrumentu var novērst pretspēku, ja tiek ievēroti atbilstoši piesardzības pasākumi.*
- b. **Ievērojiet īpašu piesardzību, strādājot stūru un asu malu tuvumā.** *Nepieļaujiet, lai darbinstruments atlektu no apstrādājamā priekšmeta vai iestrēgtu tajā. Saskaņoties ar stūriem vai asām malām rotējošais darbinstruments izliecas un atlec no apstrādājamā priekšmeta vai iestrēgst tajā. Tas var būt par cēloni kontroles zaudēšanai pār instrumentu vai atsitienu.*
- c. **Nepievienojiet zobzāģi.** *Šādu darbinstrumentu izmantošana var būt par cēloni atsitienu vai kontroles zaudēšanai pār elektroinstrumentu.*
- d. **Vienmēr apstrādājiet materiālu tajā pašā**

virzienā, kādā griezējama ir pret materiālu (kas ir tajā pašā virzienā kā šķembas tiek izmestas). *Instrumenta lietošana nepareizā virzienā izraisa griezējamas kustību nepareizā virzienā un instrumenta vilkšanu tajā pašā virzienā.*

- e. **Lietojot rotējošas vīles, griezējus, frēzes vai volframa karbīda frēzes, vienmēr kārtīgi nostipriniet materiālu.** *Šie rīteņi saķersies, ja nedaudz novirzīsies rievā, var rasties atsitiens. Kad griešanas rīteņi saķeras, tie parasti salūst. Kad rotējošas vīles, liela ātruma griezēji vai volframa karbīda frēze saķeras, tā var izlekt no rievas un jūs varat zaudēt kontroli pār instrumentu.*
- f. **Netuviniet rokas rotējošam darbinstrumentam.** *Atsitienu gadījumā darbinstruments var saskarties ar lietotāja roku.*
- g. **Izvairieties atrasties vietā, kurp varētu pārvietoties elektroinstruments, notiekot atsitienu.** *Atsitienu gadījumā elektroinstruments pārvietojas virzienā, kas pretējs darbinstrumenta kustības virzienam iestrēguma vietā.*

ĪPAŠIE DROŠĪBAS NOTEIKUMI, VEICOT DRUPINĀŠĀNU UN GRIEŠĀNU AR ABRĀZĪVAJĀJIEM DISKIEM

- a. **Izmantojiet tikai ripas, kas paredzētas jūsu instrumentam un tikai ieteiktajiem mērķiem.** *Piemēram, nekad neizmantojiet slīpēšanai griešanas diska sānu virsmu. Abrazīvie griešanas diski ir paredzēti materiālu apstrādei ar malas griezējšķautni, un stiprs spiediens sānu virzienā var tos sagraut.*
- b. **Vītņu abrazīvajiem konusiem un svēcēm izmantot tikai veselus rīteņu serdņus ar nekompensējamu plecu atloku, kas ir pareiza izmēra un garuma.** *Piemērots caurumsītējs samazina salūšanas iespēju.*
- c. **Neizdaries pārlieku lielu spiedienu uz griešanas disku un nepieļaujiet tā iestrēgšanu.** *Neveidojiet pārāk dziļus griezumus. Pārlogojot griešanas disku, tas biežāk ieķeras vai iestrēgst griezumā, un līdz ar to pieaug arī atsitienu vai darbinstrumenta salūšanas iespēja.*
- d. **Izvairieties atrasties rotējošā griešanas diska priekšā vai aiz tā.** *Ja darba laikā lietotājs pārvieto griešanas disku prom no sevis apstrādājamā priekšmeta virzienā, tad atsitienu gadījumā elektroinstruments ar rotējošu griešanas disku tiks sviests tieši lietotāja virzienā.*
- e. **Pārtraucot darbu vai iestrēgstot griešanas diskam, izslēdziet elektroinstrumentu un turiet to nekustīgi, līdz griešanas disks pilnīgi apstājies.** *Nemēģiniet izvilkēt no griezuma vēl rotējošu griešanas disku, jo šāda darbība var būt par cēloni atsitienu. Apskatiet un regulējiet, lai novērstu diska aizķeršanos un saspiēšanos.*
- f. **Neieslēdziet elektroinstrumentu no jauna, ja tajā iestiprinātais darbinstruments atrodas griezumā.** *Pēc ieslēgšanas nogaidiet, līdz darbinstruments sasniedz pilnu griešanās ātrumu, un tikai tad uzmanīgi turpiniet griešanu. Pretējā gadījumā griešanas disks var ieķerties*





griezumā vai izlekt no tā, kā arī var notikt atsitiena.

- g. Lai samazinātu atsitiena risku, iestrēgstot griešanas diskam, atbalstiet griezamā materiāla loksnes vai liela izmēra apstrādājamus priekšmetus. *Lieli priekšmeti var saliekties paši sava svara iespaidā. Apstrādājama priekšmets jāatbalsta abās pusēs - gan griezumā tuvumā, gan arī priekšmeta malā.*
- h. Ievērojiet īpašu piesardzību, veidojot padziļinājumus sienās vai citos objektos, kas nav aplūkojami no abām pusēm. *Iegremdējot griešanas disku materiālā, tas var skart gāzes vadu, ūdensvadu, elektropārvades līniju vai citu objektu, kas savukārt var izraisīt atsitieni.*

ĪPAŠIE DROŠĪBAS NOTEIKUMI, VEICOT SLĪPĒŠANU AR SLĪPĒŠANAS LOKSNI

- a. Neizmantojiet pārāk liela izmēra smilšpapīru. Izvēloties slīpēšanas loksni, ievērojiet ražotājfirmas norādījumus. *Ja slīpēšanas loksne sniedzas pāri slīpēšanas pamatnes malām, tas var būt par cēloni savainojumam, slīpēšanas diska iestrēgšanai vai pīššanai, kā arī izraisīt atsitieni.*

ĪPAŠIE DROŠĪBAS BRĪDINĀJUMI, VEICOT PULĒŠANU

- a. Nepieļaujiet, lai kāda no pulējošā uzliktna daļām vai stiprinājumiem atsaītiem būtu vaļīgi. Nostipriniet vai saīsiniet vaļīgo atsaiti. *Vaļīga atsaitē rotējot var skart lietotāja pirkstus vai iekerties apstrādājamajā priekšmetā.*

ĪPAŠIE DROŠĪBAS NOTEIKUMI, VEICOT APSTRĀDI AR STIEPĻU SUKU

- a. Ievērojiet piesardzību, jo pat parasta darba laikā no stieplu sukas var atdalīties un tikt izsviestas atsevišķas stieples. Nepārslodzējiet sukas stieples, stipri spiežot uz to. *Atlūzušās stieples, kas lido ar lielu ātrumu, var viegli izkļūt caur plānu apģērbu un iedurties ādā.*
- b. Ļaujiet sukām griezties vismaz minūti, pirms sākat to lietošanu. Šajā laikā nevienam nevajadzētu stāvēt jums priekšā vienā līnijā ar sukām. *Valģie sari var stieples darba laikā atdalīties.*
- c. Turiet instrumentu tā, lai sari atdalītos pretējā virzienā no jums. *Mazas daļiņas un sari fragmenti var atdalīties ar lielu ātrumu un iekerties jūsu ādā.*
- d. Ja apstrādes laikā ir ieteikta aizsarga lietošana, nepieļaujiet tā saskaršanos ar diskveida vai kausveida stieplu suku. *Ņemiet vērā, ka diskveida un kausveida stieplu sukām noslodzes un centrālās spēka iespaidā var palielināties diametrs.*
- e. Nedrīkst pārsniegt 15 000 min⁻¹, ja tiek izmantotas stieplu sukas.

UZMANĪBU NESTRĀDĀJIET AR MATERIĀLIEM, KAS SATUR AZBESTU (AZBESTS TIEK UZSKĀTĪTS PAR KANCEROĢĒNU).

UZMANĪBU JA DARBA GAITĀ VAR IZDALĪTES VESELĪBAI KAITĪGI, UGUNSNEDROŠI VAI SPRĀZIENBĪSTAMI PUTEKĻI (DAŽU MATERIĀLU PUTEKĻI TIEK UZSKĀTĪTI PAR KANCEROĢĒNIEM), LIETOJIET RESPIRATORU UN PIELIETOJIET PUTEKĻU/SKAIĻU ATSŪKŠANAS IERĪCI, JA TO IESPĒJAMS PIEVIENOT.

APKĀRTĒJĀ VIDE

ATBRĪVOŠANĀS NO NOLĪETOTAJIEM IZSTRĀDĀJUMIEM

Elektroinstruments, tā piederumi un iesaiņojuma materiāli ir jāsašķiro, sagatavojot tos atbilstīgai pārstrādei apkārtējai videi nekaitīgā veidā.

TIKAI EIROPAS VALSTĪM



Neizmetiet nolietotos elektroinstruments sadzīves atkritumu tvērnē! Saskaņā ar Eiropas Savienības direktīvu 2012/19/ES par nolietotajām elektriskajām un elektroniskajām ierīcēm un šīs direktīvas atspoguļojumiem nacionālajā likumdošanā, lietošanai nederīgie elektroinstruments jāsavāc, jāizjauc un jānodod atbilstīgai pārstrādei apkārtējai videi nekaitīgā veidā.

TEHNISKIE PARAMETRI

VISPĀRĒJIE PARAMETRI

Nominālais spriegums	7,2 V
Nominālā strāva	1 Ah
Griešanas ātrums brīvgaitā	n ₁ 5000 – 28000 min ⁻¹
Nominālais ātrums	n 28000 /min
Turētājaptveres diametrs	0,8 mm, 1,6 mm, 2,4 mm, 3,2 mm

UZLĀDES IERĪCES PARAMETRI

Ieejas parametri	230-240 V, 50-60 Hz, 26 W
Izejas parametri	3,6-10,8 V, 1,5 A

PAGARINĀTĀJKABEĻI

Lietojiet pilnīgi atīttus un droši izmantojamus pagarinātājkabeļus, kas paredzēti vismaz 5 A strāvai.

SALIKŠANA

PIRMS APKALPOŠANAS UN DARBINSTRUMENTA VAI TURĒTĀJAPTVERES NOMAIŅAS VIENMĒR IZSLĒDZIET INSTRUMENTU.

SVARĪGAS PIEZĪMES PAR UZLĀDI

- Uzlādes ierīce ir paredzēta akumulatora ātrai uzlādei vienīgi apstākļos, kad tā temperatūra ir robežās no 32°F (0°C) līdz 113°F (45°C). Ja akumulators ir pārāk karsts vai auksts, tā ātrā uzlāde nenotiek. (Tas var notikt, ja





akumulators ir sakarsis intensīvas lietošanas dēļ). Akumulatora temperatūrai atgriežoties vērtību robežās no 32 °F (0 °C) līdz 113 °F (45 °C), automātiski atsākas tā uzlāde.

2. Ievērojama darbības laika samazināšanās starp uzlādēm var norādīt uz to, ka akumulatora kalpošanas laiks tuvojas beigām un to vajadzētu nomainīt.
3. Laikā, kad uzlādes ierīce netiek izmantota, neaizmirstiet atvienot to no elektrotīkla.
4. Ja akumulators kārtīgi neuzlādējas:
 - a. Pārbaudiet spriegumu kontaktligzdā, pievienojot tai kādu citu ierīci.
 - b. Pārbaudiet, vai kontaktligzdā nav savienota ar ar slēdzi, kas atslēdz strāvas padevi līdz ar pagaismojuma izslēgšanu.
 - c. Pārbaudiet, vai pamatnes un barošanas spaiļes nav netīras. Nepieciešamības gadījumā notīriet tos ar vates kociņu un spirtu.
 - d. Ja vēl aizvien uzlāde nenotiek, nogādājiet vai nosūtiet akumulatoru un lādētāju uz vietējo Dremel servisa centru.

PIEZĪME: Izmantojot uzlādes ierīces un akumulatorus, kas nav Dremel oriģinālie, garantijas saistības zaudē spēku.

AKUMULATORA UZLĀDE

AKUMULATORA UZLĀDES LĪMENA INDIKATORS

Šis rīks aprīkots ar akumulatora līmeņa indikatoru, kas informē par atlikušo akumulatora uzlādes līmeni. Uz pilnībā uzlādētu akumulatoru norāda zaļa gaisma. Kad akumulators izlādējas, gaisma kļūst oranža. Kad gaisma ir sarkana, akumulators ir gandrīz tukšs. Kad akumulators pilnībā izlādējas, rīks automātiski izslēdzas. Tā būs strauja apstāšanās, nevis pakāpeniska rīka ātruma samazināšanās. Vienkārši uzlādējiet instrumentu un turpiniet darbu.

Zaļā gaisma - akumulators 100% uzlādēts.
Oranžā gaisma – akumulators par 50% izlādējies vai instrumentu izmanto smagiem darbiem (zems akumulatora spriegums strāvas patēriņa dēļ).
Sarkana gaisma - akumulators par 25% izlādējies.
Sarkana mirgojoša gaisma – instruments drīz izslēgsies vai akumulators ir pārāk sakarsis vai atdzisis, lai to varētu lietot. Izslēdziet instrumentu un ļaujiet akumulatoram atgūt normālu darba temperatūru, pirms atsākt lietošanu.

887 3 STUNDU 45 MINUŠU LĀDĒTĀJS

Dremel Micro rūpnīcā nav līdz galam uzlādēts. Pirms elektroinstrumenta lietošanas pilnībā uzlādējiet to. Iespraudiet barošanas adaptera spraudni lādēšanas pamatnē un ievietojiet barošanas adaptera spraudni standarta barošanas kontaktligzdā. Ievietojiet instrumentu lādēšanas pamatnē, kā parādīts 1. attēlā. Zilās gaismas diodes, kas atrodas instrumenta korpusa augšpusē, sāk pārmaiņus iedegties virzienā uz augšu/leju, signalizējot, ka akumulators uzlādējas. Uzlāde automātiski apstāties, kad instruments ir pilnībā uzlādējies. Kad visas zilās diodes nodziest, uzlāde ir pabeigta. Šajā fāzē akumulatora uzlādes indikators degs zaļā krāsā. Instrumentu var izmantot, pat ja zilās gaismas diodes vēl arvien „kustas” uz augšu/leju. Atkarībā no temperatūras zilajām gaismas diodēm var būt nepieciešams ilgāks laiks, lai beigtu „kustību”.

Zilo gaismas diožu „kustības” diapazons norāda, ka notiek instrumenta uzlāde. Tā nenorāda brīdi, kad akumulators ir pilnīgi uzlādējies. Zilās diodes apturēs „kustību” tsākā laikā, ja instruments nebija pilnībā izlādējies. Šajā gadījumā akumulatora uzlādes indikators var degt zaļā, oranžā vai sarkanā krāsā. Kad akumulators ir pilnībā uzlādēts, jūs varat atstāt instrumentu pilnībā uzlādētu uzlādes pamatnē.

1. ATTĒLS

- A. Uzlādes pamatne
- B. Barošanas kontaktligzda
- C. Barošanas adapteris
- D. Spraudnis uzlādes pamatnes ligzdai

VISPĀRĒJS RAKSTUROJUMS

Šim Dremel multiinstrumentam piemīt augsta precizitāte, kas ļauj to izmantot sarežģītu un precīzu darbu veikšanai. Firmas Dremel plašais darbinstrumentu un piederumu klāsts ļauj lietot multiinstrumentu visdažādākajiem uzdevumiem. To skaitā ir tādi sarežģīti darbi, kā slīpēšana, izgriešana, gravēšana, frēzēšana, griešana, tīrīšana un pulēšana.

PIEZĪME: Dremel Micro nav saderīgs ar papildierīcēm.

2. ATTĒLS

- A. Taustiņš darbvārpstas fiksēšanai
- B. Poga ieslēgt/izslēgt
- C. Turētājaptveres
- D. Apgrīzietņu regulēšanas pogas
- E. Akumulatora uzlādes indikators
- F. Uzlādes spaiļes
- G. Apgrīzietņu regulēšanas un uzlādes indikatori
- H. Piederumu glabāšana
- I. Ventilācijas atvere
- J. Uzlādes pamatne
- K. Barošanas kontaktligzda
- L. Spraudnis uzlādes pamatnes ligzdai
- M. Slīpā satveršanas zona ar mīkstu rokturi
- N. Priekšējais LED apgaismojums
- O. Barošanas adapteris
- P. Turētājaptveres uzgrieznis

TURĒTĀJPTVERES

Multiinstrumentam paredzētajiem firmas DREMEL piederumiem ir dažāda izmēra kāti. Lai multiinstrumentu pielāgotu visiem piederumiem, ir pieejamas četru izmēru turētājptveres. Turētājptveres izmēru nosaka gredzenu skaits uz tās aizmugures daļas.

3. ATTĒLS

- A. Turētājptveres uzgrieznis
- B. 3,2 mm turētājptvere bez gredzena (480)
- C. Identifikācijas gredzeni
- D. 0,8 mm turētājptvere ar vienu gredzenu (483)
- E. 1,6 mm turētājptvere ar diviem gredzeniem (482)
- F. 2,4 mm turētājptvere ar trim gredzeniem (481)

PIEZĪME: Daži multiinstrumenti var netikt piegādāti ar visiem četriem turētājptveru izmēriem. Turētājptveres var iegādāties arī atsevišķi.





Vienmēr izmantojiet turētājaptveri, kuras izmērs atbilst lietojamā darbinstrumenta kāta izmēram. Nemēģiniet ar spēku ievietot lielāka izmēra darbinstrumenta kātu mazāka izmēra turētājaptverē.

TURĒTĀJPTVERU NOMAŅA

4A ATTĒLS

- A. Atslēgs
 - B. Taustiņš darbvārpstas fiksēšanai
 - C. Turētājaptveres uzgrieznis
 - D. Atskrūvēšana
 - E. Pieskrūvēšana
1. Nospiediet darbvārpstas fiksēšanas taustiņu un, turot to nospiestu, ar roku grieziet darbvārpstu, līdz tā fiksējas. Nenospiediet fiksēšanas taustiņu, kamēr darbvārpsta griežas.
 2. Turot nospiestu darbvārpstas fiksēšanas taustiņu, atskrūvējiet un atvienojiet turētājaptveres uzgriezni. Ja nepieciešams, lietojiet šim nolūkam turētājaptveres atslēgu.
 3. Izvelciet turētājaptveri no darbvārpstas stiprinājumā.
 4. Ievietojiet darbvārpstas stiprinājumā nepieciešamā izmēra turētājaptveri un ar pirkstiem stingri pieskrūvējiet turētājaptveres uzgriezni. Nemēģiniet līdz galam pieskrūvēt uzgriezni, ja turētājaptverē neatrodas darbinstrumenta kāts.

DARBINSTRUMENTU NOMAIŅA

4B ATTĒLS

1. Nospiediet darbvārpstas fiksēšanas taustiņu un, turot to nospiestu, grieziet darbvārpstu, līdz tā fiksējas. Nenospiediet fiksēšanas taustiņu, kamēr darbvārpsta griežas.
2. Turot nospiestu darbvārpstas fiksēšanas taustiņu, atskrūvējiet (bet nenogremiet) turētājaptveres uzgriezni. Ja nepieciešams, lietojiet šim nolūkam turētājaptveres atslēgu.
3. Līdz galam ievietojiet turētājaptverē darbinstrumenta vai piederuma kātu.
4. Turot nospiestu darbvārpstas fiksēšanas taustiņu, ar pirkstiem pieskrūvējiet turētājaptveres uzgriezni, līdz darbinstrumenta vai piederuma kāts tiek stingri iespiests turētājaptverē.

PIEZĪME: Lai iegūtu sīkāku informāciju par firmas Dremel darbinstrumenta lietošanu, noteikti izlasiet kopā ar to piegādāto lietošanas pamācību.

Lietojiet tikai firmā Dremel ražotus labi pārbaudītus augstas kvalitātes darbinstrumentus.

DARBINSTRUMENTU LĪDZVAROŠANA

Lai instrumenta darbība būtu precīzāka, svarīgi, lai visi tā darbinstrumenti būtu pareizi līdzsvaroti (gluži, kā automašīnas riepas). Lai iztaisnotu vai noregulētu darbinstrumentu, nedaudz atskrūvējiet turētājaptveres uzgriezni un pagrieziet darbinstrumentu vai turētājaptveri par 1/4 apgriežiena. Pieskrūvējiet turētājaptveres uzgriezni un ieslēdziet multiinstrumentu. To, vai darbinstruments ir līdzsvarots pareizi, vislabāk var noteikt pēc skaņas un izjūtas. Turpiniet šādi

pielāgot darbinstrumentu, līdz tas ir optimāli līdzsvarots.

LIETOŠANA

DARBA UZSĀKŠANA

Pirmais solis multiinstrumenta lietošanā ir tā iepazīšana. Paturiet multiinstrumentu rokā un izjūtiēt tā svaru un līdzsvarojumu. Pierodiet pie tā izstieptās konusveida formas. Tā ļauj turēt multiinstrumentu līdzīgi tam, kā tiek turēts zīmulis vai pildspalva.

Netuviniet elektroinstrumentu sejai. Darba laikā darbinstrumenti var tikt bojāti un to daļas var lidot prom ar lielu ātrumu.

Turot elektroinstrumentu, nenosedziet ar roku tā ventilācijas atveres. Nosedzta ventilācijas atveres var būt par cēloni dzinēja pārkaršanai.

SVARĪGI! Lai pierastu pie multiinstrumenta lielā griešanās ātruma, veiciet apstrādes mēģinājumus ar nevajadzīgu materiāla atgriezumumu. Atcerieties, ka multiinstrumentus vislabāk darbojas pie pietiekoši liela ātruma, kopā ar to izmantojot pareizi izvēlētus firmas Dremel darbinstrumentus un piederumus. Lietojot multiinstrumentu, ja vien iespējams, strādājiet ar nelielu spiedienu uz darbinstrumenta. Ļēni tuviniet rotējošo darbinstrumentu apstrādājamā priekšmeta virsmai un ļaujiet tam saskarties ar virsmu punktā, no kura vēlaties sākt apstrādi. Uzmanīgi vadiet instrumentu pa apstrādājamo virsmu, minimāli piespiežot ar roku. Ļaujiet piederumam paveikt darāmo. Parasti vislabāk ir veikt vairākus atsevišķu gājienu ar instrumentu, nevis visu darbu vienā gājiēnā. Ar darbinstrumentu viegli skarriet apstrādājamo virsmu, jo tad elektroinstrumentu ir vieglāk vadīt un samazinās iespēja kļūdties.

ELEKTROINSTRUMENTA TURĒŠANA

Multiinstrumentu ir vieglāk vadīt, turot to kā zīmuli starp 1kšņi un rādītājpirkstu. 5. ATTĒLS
Multiinstrumentu ieteicams turēt kā golfa nūju, ja veicams smagāks darbs, piemēram, slīpēšana vai griešana. 6. ATTĒLS

GRIEŠANĀS ĀTRUMS

7. ATTĒLS

- A. Apgriezienu regulēšanas pogas
- B. Apgriezienu regulēšanas un uzlādes indikatori

Lai konkrētā uzdevuma izpildei izvēlētos atbilstošu ātrumu, veiciet apstrādes mēģinājumu, izmantojot materiāla atgriezumumu.

POGA "IESLĒGT/IZSLĒGT"

Instrumenti tiek ieslēgts, izmantojot ieslēgšanas/izslēgšanas pogu, kas atrodas korpusa konusveida daļas augšpusē.

Lai ieslēgtu instrumentu, nospiediet un atlaidiet zilo ieslēgšanas/izslēgšanas pogu. Instruments sāks darboties ar apgriezieniem 15 000 apgr./min. un ieslēgsies priekšējais LED apgaismojums. Ja ieslēgšanas/izslēgšanas pogu tur nospiestu un neatlaiž, instruments un priekšējais LED apgaismojums neieslēdzas.





Uzreiz pēc instrumenta ieslēgšanas ir iespējams izslēgt priekšējo LED apgaismojumu. Vienkārsī 3 reizes nospiediet mīnuss (-) zilo apgriezienu regulēšanas pogu, un priekšējais LED apgaismojums izslēgsies. Šajā fāzē instrumenta apgriezieni ir iestatīti uz 5000 apgr./min. Lai atkal ieslēgtu priekšējo LED apgaismojumu, vienkārsī atkal izslēdziet un atkal ieslēdziet instrumentu. Lai izslēgtu instrumentu, nospiediet un atļaidiet ieslēgšanas/izslēgšanas pogu. Ja kāda iemesla dēļ ieslēgšanas/izslēgšanas slēdzis nenostrādā, vienmēr pastāv iespēja izslēgt instrumentu, izmantojot šādus paņēmienus:
Spiediet mīnuss (-) zilo apgriezienu regulēšanas pogu, lai iestatītu zemāko instrumenta apgriezienu līmeni (5000 apgr./min).
Turiet mīnuss (-) zilo apgriezienu regulēšanas pogu nospiestu 5 sekundes.

ELEKTRONISKĀ VADĪBA

Jūsu instruments ir aprīkots ar iekšējo elektroniskās uzraudzības sistēmu, kas palīdz maksimāli uzlabot motora un akumulatora sniegumu, ierobežojot instrumenta enerģijas patēriņu, kad tam ir pārslodze vai tukšgaita. Ja instruments pārāk ilgi tiek darbināts tukšgaitā vai darbinstruments iekļeras materiālā, īpaši pie lieliem apgriezieniem, instruments automātiski izslēgsies, pateicoties tajā iebūvētajam atkabinim. Kad tas ir noticis, vienkārsī izņemiet instrumentu no materiāla, kurā tas ir iestrēdzis, un atkal ieslēdziet to, pēc nepieciešamības noregulējiet apgriezienu un turpiniet tā izmantošanu. Ja akumulators ir stipri izlādējies, rīks var automātiski izslēgties biežāk nekā parasti. Ja tā notiek, ir laiks uzlādēt instrumentu.

APGRIEZIENU REGULĒŠANAS POGAS

Jūsu Dremel Micro ir aprīkots ar apgriezienu regulēšanas pogām. Apgriezienu darbības laikā var regulēt, spiežot pluss (+) vai (-) mīnuss zilās pogas, kas atrodas akumulatora korpusa augšpusē. Apgriezieni palielināsies vai samazināsies par 5000 apgr./min no minimuma 5000 līdz maksimumam 28 000 apgr./min. Gaismas indikatori, kas atrodas blakus zilajām pogām, iedegsies atbilstoši izvēlētajiem apgriezieniem. Katru reizi, kad instruments tiek izslēgts, apgriezienu iestatījums atgriežas vidējā līmenī (15 000 apgr./min), tādēļ var būt nepieciešams palielināt/samazināt apgriezienu līdz līmenim, kurā tas tika izmantots (piemēram, 28 000 apgr./min), pirms instruments tika izslēgts, lai varētu turpināt to pašu darbu. Jūs varat skatīt tabulas 4.-7. lappusēs, kur norādīti pareizie apgriezieni, pamatojoties uz apstrādātā materiāla un izmantotā piederuma tipa. Šīs tabulas palīdz vienkārsī izvēlēties gan pareizo piederumu, gan optimālos apgriezienu.

Rotējošā instrumenta apgriezienu regulē, iestatot zilās apgriezienu regulēšanas pogas.

Iestatījumiem atbilstošs aptuvenais griešanās ātrums

Apgriezienu iestatījums	Griešanās ātruma diapazons
5	5 000 apgriezieni/min
10	10 000 apgriezieni/min

*15	15 000 apgriezieni/min
20	20 000 apgriezieni/min
28	28 000 apgriezieni/min

* 15 ir maksimālais apgriezienu iestatījums stieplju sukām.

Nepieciešami zemāki apgriezieni

Dažiem materiāliem (piemēram, dažām plastmasām un dargmetāliem) nepieciešami salīdzinoši zemāki apgriezieni, jo pie lieliem apgriezieniem berze, ko rada piederums, ģenerē siltumu, kas var bojāt materiālu. Zemi apgriezieni (15 000 apgr./min vai zemāki) parasti ir vislabāk piemēroti pulēšanas darbiem, izmantojot filca pulēšanas piederumus. Tie var būt arī vislabāk piemēroti smalkiem darbiem, piemēram, traušiem kokgrebumiem un traušlām modeļu daļām.

UZMANĪBU VISU VEIDU APSTRĀDE AR SUKU IR VEICAMA AR ZEMĒMI APGRIEZIENIEM, KAS ĻAUJ NOVĒRST STIEPLŪ ATDALĪŠANOS NO PAMATNES.

Augstāki apgriezieni ir piemēroti grebšanai, griešanai, formēšanai, groņu vai rievju iegriešanai kokā. Cietkoksnē, metāliem un stiklam nepieciešami augsti apgriezieni, kā arī urbšana jāveic ar augstiem apgriezieniem.

Daudzi pielietojumi un piederumi mūsu līnijā nodrošina vislabāko sniegumu pie pilnīgiem apgriezieniem, bet atsevišķiem materiāliem, pielietojumiem un piederumiem nepieciešami zemāki apgriezieni, kādēļ arī ir pieejami mūsu variējamo apgriezienu modeļi.

Lai palīdzētu noteikt optimālos darba apgriezienu dažādiem materiāliem un piederumiem, mēs esam izveidojuši vairākas tabulas, kuras ir dotas 4., 5., 6. un 7. lappusēs. Šajās tabulās var atrast ieteicamos apgriezienu visiem piederumiem tiem. Apskatiet šīs tabulas un iepazīstieties ar tajās sniegto informāciju.

Galu galā vislabākais veids, kā noteikt pareizo darba apgriezienu jebkurā materiālā, ir dažas minūtes patrenēties uz kāda materiāla atgriezumā; pat pēc tabulu apskatīšanas. Jūs varat ātri uzzināt, vai augstāki vai zemāki apgriezieni ir efektīvāki, pavērojot, kas notiek, kad veicat pāris apstrādes ciklus ar dažādiem apgriezieniem. Kad strādājat ar, piemēram, plastmasu, sāciet darbu ar zemākiem apgriezieniem un palieliniet tos, līdz līmenim, kad sākat novērot plastmasas kušanu kontakta vietā. Pēc tam mazliet samaziniet apgriezienu, lai iegūtu optimālus darba apgriezienu.

Daži pamatprincipi, kas attiecas uz apgriezieniem:

1. Plastmasa un citi materiāli ar zemu kušanas temperatūru jāgriez ar nelielu griešanās ātrumu.
2. Pulēšanas un tīrīšanas darbus ar jebkura veida saru sukām drīkst veikt tikai ar apgriezieniem, kas nepārsniedz 15 000 apgr./min, lai izvairītos no bojājumiem un traumām, kas var rasties sariem atlūzot no sukas.
3. Koka griešana jāveic ar lielu griešanās ātrumu.





4. Dzelzs un tērauda griešana jāveic ar lielu griešanās ātrumu. Ja augstu apgriezīgu tērauda griezejis sāks grabēt, tas parasti nozīmē, ka tas darbojas pārāk lēni.
5. Alumīniju, vara, svina un cinka sakausējumus un alvu var griezt, izmantojot dažādus apgriezienus atkarībā no veicamā darba rakstura. Lai novērstu griežamā materiāla pielīšanu griešanas darbinstrumenta zobiem, pārklājiet darbinstrumentu ar parafīnu vai citu smērvielu.

Pallelinot spiedienu uz instrumenta, nav pareizais risinājums situācijās, kad sniegums nešķiet apmierinošs. Iespējams, jāizmanto cits piederums vai arī problēmu var novērst apgriezienu pielāgošana. Svāra pārņemšana uz instrumentu nepalīdz.

Jūsu Dremel Micro var izmantot ar visiem Dremel piederumiem, izņemot frēzēšanas darbinstrumentiem. Kaut gan instrumentu var izmantot ar griešanas ripām, šī instrumenta samazinātie apgriezieni neļaus tām uzrādīt optimālu sniegumu. Tās var izmantot, lai grieztu mīkstus materiālus, piemēram, koku vai plastmasu, bet nav ieteicams ar to griezt metālus. Micro instrumentu nevar izmantot ar jebkuru no Dremel līnijas palīgierīci (palīgierīces tiek ieskrūvētas rotācijas instrumenta priekšdaļā). *Ļaujiet apgriezieniem padarīt darbu!*

AIZSARDZĪBA PRET IESTRĒĢŠANU

Šim instrumentam ir iebūvēta aizsardzības funkcija pret iestrēgšanu, kas nodrošina dzinēja un akumulatora aizsardzību iestrēgšanas gadījumā. Ja uz instrumentu ilgstoši tiek izdarīts stiprs spiediens vai tā darbinstruments iesprūst apstrādājamajā priekšmetā, īpaši pie liela griešanās ātruma, pārtrauc griezties tā dzinējs. Šādā gadījumā vienkārši paceliet darbinstrumentu augšup no apstrādājamā priekšmeta, un instruments atsāks griezties ar izvēlēto ātrumu. Ja instruments ir nobremzēts ilgāk par 5 sekundēm, tas automātiski izslēdzas. Šī papildu funkcija ļauj pasargāt instrumenta dzinēju un akumulatoru no nopietnākiem bojājumiem. Ja akumulators ir stipri izlādējies, rīks var automātiski izslēgties biežāk nekā parasti. Ja tā notiek, ir laiks uzlādēt akumulatoru.

APKALPOŠANA

Elektroinstrumenta profilaktiskās apkalpošanas laikā, ko veicis nepilnvarots personāls, var tikt izmainīts iekšējo savienotāju un citu sastāvdaļu novietojums, kas var radīt nopietnas briesmas lietotājam. Mēs iesakām visus elektroinstrumenta apkalpošanas darbus veikt firmas Dremel pilnvarotā tehniskās apkalpošanas iestādē. Lai izvairītos no elektriskā trieciena un savainojumiem elektroinstrumenta patvaļīgas ieslēgšanās dēļ, pirms tīrīšanas vai apkalpošanas atvienojiet tā elektriskā vada kontaktakšu no elektrotīkla kontaktligzdas.

TĪRĪŠANA

UZMANĪBU LAI IZVAIRĪTOS NO NEGADĪJUMIEM, PIRMS TĪRĪŠANAS VIENMĒR ATVIENOJIET INSTRUMENTU UN/ VAI UZLĀDES IERĪCI NO STRĀVAS PAVEDES AVOTA. Visefektīvāk instrumentu var tīrīt ar saspiesto gaisu. Tīrot instrumentus ar sausu saspiesto gaisu, vienmēr lietojiet aizsargbrilles.

Ventilācijas atverēm un svirslēdzēm vienmēr jābūt tīriem un bez svešķermeņiem. Nemēģiniet tīrīt instrumentu, ievadot tā atverēs smailus priekšmetus.

UZMANĪBU NOTEIKTI TĪRĪŠANAS LĪDZEKĻI UN ŠĶĪDUMI VAR SABOJĀT IERĪCES PLASTMASAS DAĻAS. Pie šādām vielām pieder: benzīns, oglekļa tetrahlorīds, hlora saturoši tīrīšanas šķīdumi, kā arī amonjaks un amonjaku saturoši sadzīves mazgāšanas līdzekļi.

TEHNISKĀ APKOPE UN GARANTĪJA

UZMANĪBU NAV LIETOTĀJA APKALPOJAMU DAĻU, ELEKTROINSTRUMENTA PROFILAKTISKĀS APKALPOŠANAS LAIKĀ, KO VEICIS NEPILNVAROTS PERSONĀLS, VAR TIKT IZMAINĪTS IEKŠĒJO SAVIENOTĀJU UN CITU SASTĀVDAĻU NOVĪTOJUMS, KAS VAR RADĪT NOPIETNAS BRIESMAS LIETOTĀJAM. Mēs iesakām visus apkalpošanas darbus veikt firmas Dremel pilnvarotā tehniskās apkalpošanas iestādē. Tehniskās apkopes speciālistiem: pirms apkopes vai tīrīšanas atvienojiet elektroinstrumentu un/vai uzlādes ierīci no elektrobarošanas avota.

Šā DREMEL izstrādājuma garantija atbilst starptautiskajai un nacionālajai likumdošanā noteiktajām prasībām; garantija neattiecas uz bojājumiem, ko izraisījis normāls nodilums un nolietojums, izstrādājuma pārslodze vai nepareiza izmantošana.

Pretenziju gadījumā nosūtiet neizjauktu instrumentu vai uzlādes ierīci kopā ar iegādes datumu apliecināšu dokumentu uz tuvāko specializēto tirdzniecības vietu.

SAZINĀŠANĀS AR DREMEL

Plašāku informāciju par Dremel piedāvājumu, atbalsta dienestu un karsto palīdzības līniju skatiet vietnē www.dremel.com.

Dremel Europe, P.O. Box 3267, 4800 DG Breda, Nīderlande



فاستخدم قاطع الحماية من التسرب الأرضي (ELCB). ينقل استخدام قاطع دائرة التسرب من خطر الصدمة الكهربائية.

السلامة الشخصية

- كن متنبهاً، وانتبه إلى ما تفعله، وتحلّ بحسن التمييز عند تشغيل أداة كهربائية. لا تستخدم أداة قوة عندما تكون مجهداً أو تحت تأثير العقاقير أو الكحول أو الأدوية. فقد يؤدي السهو للحظة أثناء تشغيل الأدوات الكهربائية إلى إصابة جسدية خطيرة.
- استخدم معدات حماية شخصية. واراد وافي عين على الدوام. مستقلل معدات الوقاية مثل قناع فلتر الأتربة، أو أحذية الأمان المضادة للترحلق، أو الخوذة أو معدات وقاية السمع التي يتم استخدامها في ظروف مناسبة من الإصابات الشخصية.
- منع بدء التشغيل غير المقصود. تأكد من وجود المفتاح في وضع إيقاف التشغيل قبل توصيل الأداة بمصدر الطاقة و/أو حزمة البطارية أو رفعها أو حملها. يؤدي حمل الأدوات الكهربائية - مع وجود أصبعك على المفتاح أو توصيل الطاقة للأدوات الكهربائية التي يكون المفتاح بها في وضع التشغيل - إلى وقوع حوادث.
- قم بإزالة أي مفتاح ضبط أو مفتاح ربط قبل تشغيل الأداة الكهربائية. قد يتسبب ترك مفك أو مفتاح في الجزء الدوار من الأداة الكهربائية في حدوث إصابة جسدية.
- لا تتخذ أوضاعاً يخل فيها توازنك. حافظ على توازنك وثبات قدميك طوال الوقت. يؤدي ذلك إلى التحكم بشكل أفضل في الأداة الكهربائية في المواقف المفاجئة.
- ارتد الملابس المناسبة. لا ترتد ملابس فضفاضة أو جواهر. وأبق شعرك وملامحك وقفازيك بعيداً عن الأجزاء المتحركة. فقد تعلق الملابس الفضفاضة أو الجواهر أو الشعر الطويل بالأجزاء المتحركة.
- إذا كانت الأجهزة مزودة بتوصيل وحدات تجمع الأتربة واستخلاصها، فتأكد من توصيل هذه الأجهزة واستخدامها بالشكل المناسب. قد يؤدي استخدام هذه الأجهزة إلى تقليل المخاطر المتعلقة بالأتربة.
- امسك الأداة الكهربائية باستخدام مقابض معزولة، فعند القيام بعملية تشغيل قد تتلامس فيها أداة القطع مع أسلاك مختفية أو مع السلك الخاص بها. تلامس ملحقات القطع مع سلك "متصل والكهرباء" سيؤدي إلى "وصول التيار الكهربائي" إلى الأجزاء المعدنية المكشوفة و يعرض المشغل لصدمة كهربائية.

استخدام الأداة الكهربائية والعناية بها

- لا تستخدم الأداة الكهربائية بقوة مفرطة. استخدم الأداة الكهربائية الصحيحة للتطبيق الذي تجريه. استنجد الأداة الكهربائية الصحيحة المهمة بشكل أفضل وأكثر أماناً في الطلاق الذي تم تصميمها من أجله.
- لا تستخدم الأداة الكهربائية في حالة تعذر تشغيلها أو إيقاف تشغيلها باستخدام المفتاح. تمثل أية أداة كهربائية يتعذر التحكم فيها بالمفتاح خطراً ويجب إصلاحها.
- افصل القابس من مصدر الطاقة و/أو حزمة البطارية من الأداة الكهربائية قبل القيام بأي تعديلات أو تغيير الملحقات أو تخزين الأدوات الكهربائية. تنقل إجراءات السلامة الوقيائية تلك خطر بدء تشغيل الأداة الكهربائية بشكل غير مقصود.
- قم بتخزين الأدوات الكهربائية المعطلة بعيداً عن متناول الأطفال ولا تسمح للأشخاص الذين ليسوا على دراية بالأداة الكهربائية أو بهذه التعليمات أن يقوموا بتشغيل الأداة الكهربائية. وتمثل الأدوات الكهربائية خطراً عندما تقع في أيدي مستخدمين غير مدربين.
- الحفاظ على الأدوات الكهربائية. وافحص الأداة الكهربائية لتتأكد من ضبط الأجزاء المتحركة أو عدم إعاقه حركتها، ومن كسر الأجزاء، وأي حالة أخرى قد تؤثر في تشغيل الأداة الكهربائية. في حالة تلف الأداة الكهربائية، يجب إصلاحها قبل الاستخدام. هناك العديد من الحوادث الناتجة عن صيانة الأدوات الكهربائية بشكل سيئ.
- حافظ على حدة أدوات القطع ونظافتها. تتخفف احتمالات تعطل أدوات القطع التي تمت صيانتها بشكل جيد والمجهزة بحواف قطع حادة كما تكون أسهل في التحكم.
- استخدم الأداة الكهربائية والملحقات وأجزاء الأداة وما إلى ذلك بما يتفق مع هذه التعليمات مع الأخذ في الاعتبار ظروف العمل والعمل المراد إنجازه. يؤدي استخدام الأداة الكهربائية في عمليات تشغيل تختلف عن تلك المصممة لها إلى التعرض لمواقف خطيرة.

ترجمة التعليمات الأصلية

الرموز المستخدمة

برجاء قراءة هذه التعليمات



يجب استخدام حماية السمع



يجب استخدام حماية العين



يجب استخدام قناع الغبار



تحذيرات عامة لسلامة الأدوات الكهربائية

اقرأ جميع تحذيرات الأمان

تحذير



قد يؤدي عدم اتباع التعليمات والتحذيرات إلى صدمة كهربائية، و/أو حرق، و/أو إصابة بالغة.

احفظ جميع التحذيرات والتعليمات للرجوع إليها في المستقبل. يشير مصطلح «الأداة الكهربائية» الوارد في التحذيرات إلى أدائك الكهربائية التي يتم تشغيلها من مصدر تيار رئيسي (عبر الأسلاك) أو أدائك الكهربائية التي يتم تشغيلها باستخدام البطارية (دون أسلاك).

سلامة منطقة العمل

- حافظ على نظافة منطقة العمل وإضاءتها الجيدة. تشجع المناطق التي تسودها القوضى والظلام على وقوع الحوادث.
- لا تقم بتشغيل الأدوات الكهربائية في مناطق قابلة للانفجار، كما في حال وجود سوائل قابلة للاشتعال أو غازات أو أتربة. فقد ينتج عن الأدوات الكهربائية شرار قد يتسبب في اشتعال الأتربة أو الأبخرة.
- أبعد الأطفال والمتفرجين أثناء تشغيل أداة كهربائية. فقد يتسبب شرود ذهنك في فقدان السيطرة.

الأمان الكهربائي

- يجب أن يتوافق قابس الأداة الكهربائية مع المآخذ. لا تقم بتعديل القابس بأي شكل مطلقاً. لا تستخدم أي قوايس مهيأنة مع الأدوات الكهربائية المتصلة بالأرض (المورضة). ستعمل القوايس غير المعدلة والمآخذ المتوافقة على تقليل خطر حدوث صدمة كهربائية.
- تجنب ملامسة الجسم للأسطح المتصلة بالأرض أو المورضة مثل التانبيبات والقفايات وأفران الطهي والتلاجات. هناك خطر متزايد لحدوث صدمة كهربائية في حالة ملامسة جسمك للأدوات المورضة أو المتصلة بالأرض.
- لا تعرض الأدوات الكهربائية لظروف الطقس الممطرة أو الرطبة. حيث سيؤدي الماء الذي يدخل في أداة كهربائية إلى زيادة خطر حدوث صدمة كهربائية.
- لا تستخدم السلك بشكل خاطئ. لا تقم أبداً باستخدام السلك لحمل الأداة الكهربائية أو جذبها أو فصلها. أبق السلك بعيداً عن الحرارة أو الزيوت أو الحواف الحادة أو الأجزاء المتحركة. كما تزيد الأسلاك المتشابهة أو التالفة من خطر حدوث الصدمة الكهربائية.
- استخدم سلك استعطلة مناسباً للاستخدام الخارجي عند تشغيل أداة كهربائية في الأماكن الخارجية. يؤدي استخدام سلك مناسب للاستخدام الخارجي إلى تقليل خطر حدوث صدمة كهربائية.
- إذا كان لا مفر من تشغيل أداة كهربائية في موضع رطب،

استخدام البطارية والعناية بها

- لا تُعد شحن البطارية إلا باستخدام الشاحن الذي حددته شركة التصنيع. قد يتسبب الشحن المناسب لنوع ما من البطاريات في خطر نشوب حريق عند استخدامه مع حزمة بطارية أخرى.
- لا تستخدم الأدوات الكهربائية إلا مع حزم البطاريات المصنعة لها خصيصاً. قد يؤدي استخدام أي حزم أخرى من البطاريات إلى خطر الإصابة أو نشوب حريق.
- عند عدم وجود حزمة البطارية قيد الاستخدام، احتفظ بها بعيداً عن باقي الأجسام المعدنية مثل مشبك الورق، والمسامير، والمفاتيح، والمسامير، والمسامير اللولبية وغيرها من الأشياء المعدنية الصغيرة التي قد تعمل على توصيل أحد طرفي البطارية بالطرف الآخر. قد يتسبب تقاصر طرفي البطارية معاً في حدوث احتراق أو نشوب حريق.
- قد يتدفق سائل من البطارية في حالة الاستخدام الخاطئ، وعليك تجنب ملامستها. إذا لامست البطارية دون قصد، فاغسل المنطقة التي لامست البطارية بالماء. إذا لامس هذا السائل العين، فاطفئها بالماء واطلب أيضاً المساعدة الطبية. قد يتسبب السائل المتدفق من البطارية في تهيج الجلد أو إحداث حروق.

الصيانة

- يجب إصلاح الأداة الكهربائية لدى شخص مؤهل مخصص بالإصلاح يستخدم قطع الغيار المطابقة فقط. حيث يضمن ذلك الحفاظ على سلامة الأداة الكهربائية.

تعليمات أمان لجمع عمليات التشغيل

تحذيرات أمان شائعة في عمليات التلجيج، أو الصنفرة بالرمول، أو التنظيف بالفرشاة السلكية، أو الصقل، أو عمليات القطع بالسحج.

- تم تصميم هذه الأداة الكهربائية لتقوم بوظيفة أداة التلجيج، أو أداة الصنفرة، أو الفرشاة السلكية، أو أداة الصقل أو أداة القطع. قم بقراءة كافة تحذيرات السلامة والتعليمات والأشكال التوضيحية والمواصفات المرفقة مع هذه الأداة الكهربائية. قد يؤدي الإخفاق في الالتزام بكافة التعليمات المدرجة أدناه إلى التعرض لصدمة كهربائية أو حريق و/أو إصابة خطيرة.
- لا تستعمل التتابع التي لم ينصص باستخدامها ولم يخصصها المنتج لهذه العدة الكهربائية بالذات. إن مجرد إمكانية تثبيت التتابع بالعدة الكهربائية لا تكفل إمكانية الاستعمال بأمان.
- يجب أن توافق قيمة سرعة دوران ملحق التلجيج المسموح به على الأقل قيمة سرعة الدوران القصوى المذكورة على الأداة الكهربائية. إن ملحقات التلجيج التي تدور بسرعة تزيد عن السرعة المسموحة، قد تنكسر وتنتظير.
- يجب أن يتوافق كلا من قطر وثخن عدة الشغل مع قيم القياسات بالعدة الكهربائية. لا يمكن التحكم بالملحقات ذات المقاسات الخاطئة بشكل كاف.
- يجب تركيب حجم محور العجلات وأسطوانات الصنفرة أو غيرها من الملحقات في محور الدوران أو الحلقة بالأداة الكهربائية بدقة. إن الملحقات التي لا ترتكب على محور دوران أداة التلجيج بالأداة الكهربائية بدقة تدور بشكل غير منتظم وتهتز بشدة وقد تؤدي إلى فقدان التحكم بها.
- يجب إدخال أقراص التلجيج المثبتة على العمود، وأدوات القطع أو الملحقات الأخرى بشكل كامل في القابض والظرف. إذا لم يكن العمود مثبت بشكل كافٍ وأو كان الجزء المتدل من القرص طويلاً للغاية، فقد يصبح القرص المثبت غير محكم ويخرج عند العمل بسرعات كبيرة.
- لا تستخدم عدة الشغل التالفة. افحص الأداة الملحقة مثل العجلات الكاشطة قبل الاستخدام للكشف عن التشققات والشروخ، ووسادة الدعم للكشف عن الشروخ أو التمزق أو الجلي الزائد، أو الفرشاة السلكية للكشف عن الأسلاك المفككة أو المتكسرة. افحص الأداة الكهربائية أو الأداة الملحقة في حالة سقوطها للكشف عن التلف أو تمزق أو تلف أداة ملحقة خالية من التلف. بعد فحص أداة ملحقة وتثبيتها، ابتعد وأبعد المتفرجين عن محيط الأداة الملحقة الدوارة وقم بتشغيل الأداة الكهربائية بسرعة اللحمل القصوى لمدة دقيقة واحدة. إن عدد الشغل التالفة غالباً ما تنكسر خلال هذه المدة التجريبية.
- ارتد عدة وقائية شخصية. استخدم واقٍ الوجه أو نظاير الأمان أو نظارات الأمان وذلك حسب الاستخدام. ارتد عند

الضرورة قناع لولبية من الغبار وواقية سمع وقنارات واقية أو مرئول خاص يبعد عنك جسميات التلجيج والمواد الدقيقة. يجب وقاية العينين من الجسميات الغريبة المتطايرة التي تنتج عن الاستعمالات المختلفة. يجب أن تقوم الواقية اللولبية للتفصن والواقية من الغبار بتربيح الأغيرة الناتجة عن الاستخدام. تصاب بفقدان السمع إن تعرضت لضجيج عالٍ لفترة طويلة.

- تنبه إلى ابتعاد الآخرين عن مجال عملك بمسافة آمنة. ينبغي أن يرتدي كل من يظن مجال العمل عندك وقائية شخصية. قد تنتظير شظايا قطع العمل أو شظايا أداة ملحقة مكسورة بعيداً وتتسبب في الإصابة حتى خارج مجال العمل المباشر.
- لا تمسك الأداة الكهربائية إلا باستخدام مقابض معزولة عند القيام بعملية تشغيل قد تتلامس فيها الأداة القطع مع أسلاك مختفية أو مع السلك الخاص بها. تلامس ملحقات القطع مع سلك "متصل بالكهرباء" سيؤدي إلى "وصول التيار الكهربائي" إلى الأجزاء المعدنية المكشوفة وقد يعرض المشغل لصدمة كهربائية.
- امسك الأداة بإحكام بيدك أثناء بدء التشغيل. يمكن أن يتسبب عزم الدوران المكسي مع زيادة سرعة الموتور في أن تلف الأداة. استخدم كليات لتدعيم قطعة العمل معاً. لا تمسك قطعة عمل صغيرة بيد واحدة والأداة باليد الأخرى أثناء استخدامها. تثبت قطعة العمل الصغيرة على الكلاب يسمح لك باستخدام يدك للتحكم في الأداة. المواد المستديرة مثل قضبان الأوتاد أو الأنابيب أو المواسير تكون عرضة للدوران أثناء القطع ويمكن أن تتسبب في انتفاء اللقمة أو أن تتظير تجاهك.
- حافظ على إبعاد كابل الشبكة الكهربائية عن عدة الشغل الدوارة. إن فقدت السيطرة على الجهاز قد يُقطع أو يتكلم كابل الشبكة الكهربائية وقد تسبب يدك أو ذراعك إلى عدة الشغل الدوارة. لا تترك العدة الكهربائية أبداً قبل أن تتوقف عدة الشغل عن الحركة تماماً. قد تعلق الأداة الملحقة الدوارة في السطح وتفتك التحكم في الأداة الكهربائية.
- بعد تغيير اللقم أو إجراء أية تعديلات، تأكد من أن صامولة القابض والظرف أو أي أجهزة ضبط محكمة الربط أجزأة الضبط غير المحكمة يمكن أن يتغير مكانها بشكل غير متوقع مسببة فقدان السيطرة أو فك المكونات الدوارة وتظايرها بشدة. لا تترك العدة الكهربائية قيد الحركة أثناء حملها. قد تتكلم شظاياك عند ملامسة عدة الشغل بشكل غير مقصود وقد تتعرض عدة الشغل في جسدك.
- تنظف فتحات تهوية الأداة الكهربائية بشكل منتظم. ستقوم مروحة الموتور بسحب التراب إلى داخل الهيكل وقد يتسبب التراكم المتزايد للمساحيق المعدنية في المخاطر الكهربائية.
- لا تستخدم العدة الكهربائية على مقربة من المواد سريعة الاشتعال. قد يؤدي الشرر إلى اشتعال هذه المواد.
- لا تستخدم عدة الشغل التي تتلظط على مواد التبريد السائلة. قد يؤدي استعمال الماء أو غيره من مواد التبريد السائلة إلى حدوث الصدمات الكهربائية.

حركات الآلة المفاجئة والتحذيرات المتعلقة بها

- الصدمة الارتدادية هي عبارة عن رد الفعل الجفائي على أثر عدة الشغل الدوارة المتكلمة أو المستعمية، كقرص التلجيج وصحن التلجيج والفرشاة المعدنية والخب. يؤدي الصغط إلى توقف الأداة الملحقة الدوارة بشكل مفاجئ والذي يؤدي بدوره إلى تسارع الأداة الكهربائية التي فقدت التحكم في عكس دوران الأداة الملحقة. إن استعصى أو تكلم قرص التلجيج مثلاً في قطعة الشغل، فقد تنتظم حافة قرص التلجيج التي غطست في مادة الشغل مما يؤدي إلى انحراف قرص التلجيج أو إلى حدوث صدمة ارتدادية. يتحرك قرص التلجيج عندهذا إما نحو المستخدم، أو مبتعداً عنه حسب اتجاه دوران القرص عند مكان الاستعصاء. قد تنكسر أقراص التلجيج أيضاً أثناء ذلك. إن الصدمة الارتدادية هي نتيجة لاستخدام العدة الكهربائية بشكل خاطئ أو غير صحيح، ويمكن تجنبها من خلال إجراءات الملامنة اللاحقة الذكر.
- أيقض عن عدة الكهربائية بإحكام وركز جسدك وذراعك بوضوح تسمح لك بصد قوي الصدمات الارتدادية. يمكن للمستخدم أن يسيطر على قوى الصدمات الارتدادية وعزوم رد الفعل من خلال إجراءات الاحتياط المناسبة.
 - تنبه جيداً أثناء العمل في مجال الزوايا والحواف الحادة أو إلى ذلك. ترجع عدة الشغل الدوارة إلى التكب عند الزوايا والحواف الحادة أو عندما ترتد.
 - لا توصل شفرة منشار مستننة. إن عدد الشغل هذه غالباً ما تؤدي إلى الصدمات الارتدادية أو إلى فقدان السيطرة على العدة الكهربائية.
 - دائماً أدخل اللقمة في قطع العمل بنفس اتجاه خروج حافة القطع من قطعة العمل (وهو نفس اتجاه نتائج الرايش) إدخال الأداة



- خلال وضع حمولة زائدة على الفرشاة. قد يخترق الشعر السلكي الملابس الخفيفة وأو البشرة بسهولة.
- b. دع الفرش تعمل بسرعة لمدة دقيقة واحدة على الأقل قبل استخدامها. خلال هذا الوقت لا يجب وقوف أي شخص أمام أو على محاذة الفرشاة. سينتظير الشعر السلكي أو الأسلاك أثناء التشغيل.
- c. وجه ناتج تطوير الفرشاة السلكية الدوارة بعيداً عنك. فقد تتطاير قطع صغيرة وأسلاك في سرعات الدوران العالية أثناء استخدام هذه الفرش وقد تصيب جلحك.
- d. لا تسمح بأي تدخل للعلجة أو الفرشاة السلكية مع هذا الوافي في حالة التوصية باستخدام وافي من أجل التنظيف بالفرشاة السلكية. قد يزداد قطر العلجة أو الفرشاة السلكية بسبب حمولة العمل وقوى الطرد المركزي.
- e. لا تتجاوز 15000 دقيقة* عند استخدام الفرش السلكية.

- في الاتجاه الخاطئ بسبب انكسار اللقمة وسحب الاداة في اتجاه هذا الإدخال.
- e. عند استخدام المبراد الدوارة، أقراص القطع، أدوات القطع عالية السرعة أو أدوات القطع المصنوع من كريدب التنجستن، قم بتثبيت العمل بشكل محكم. ستعلق هذه الأقراص إذا أصبحت مائلة قليلاً في الفحة ويمكن أن تنكسر. عندما يعلق قرص القطع عادة ما ينكسر القرص. عندما يعلق المبراد الدوار، وأدوات القطع عالية السرعة أو أقراص القطع المصنوعة من كريدب التنجستن يمكن أن تتطاير من الفحة وقد تفقد السيطرة على الأداة.
- f. لا تضع يدك مطلقاً بالقرب من الأداة الملحقه الدوارة. فقد تتحرك الأداة الملحقه حركة مفاجئة على يدك.
- g. تجنب بجسمك المجال الذي ستتحرك به العدة الكهربائية عند حدوث صدمة ارتدادية. تحرك الصدمة الارتدادية العدة الكهربائية بعكس اتجاه حركة قرص التجليخ عند مكان الاستعصاء.

تحذير
لا تعمل في أسطح تحتوي على الأيسينستوس (يعتبر الأيسينستوس مادة مسرطنة).

تحذيرات أمان خاصة بعمليات التجليخ وعمليات القطع بالسحج

تحذير
اتخذ الإجراءات الوقائية أثناء العمل عند تواجذ الأتربة فقد يضر بصحة الفرد، أو قد يكون قبيلاً للاستهمال أو الانفجار (تعتبر بعض الأتربة مسرطنة)، ارتد قناعاً واقياً من الأتربة واعمل على استخلاص الأتربة/الشرائح عند القابلية للربط.

- a. استخدم أنواع العجلات المخصصة للأداة الكهربائية هذه فقط وعطاء الوقائية المخصص للعلجة المحددة. فمثلاً: لا تقم بالتجليخ بواسطة الجانبين لقرص القطع مطلقاً. إن أقراص القطع مخصصة لإزاحة المادة بواسطة حافة القرص؛ قد يؤدي تأثير القوى على هذه الأقراص من الجانب إلى كسرها.
- b. بالنسبة للمخروط الكاظم الملوب والمقابس استخدم فقط اعادة العجلات غير التالفة ذات الحواف غير التالفة ذات الحجم والطول المناسبين. الأعدة الصحيحة ستقلل من احتمالية الانكسار.
- c. تجنب "حضر" قرص القطع أو الضنط بقوة مفرطة. لا تقم بقطع المقاطع شديدة العمق. إن فرط تحميل قرص القطع يزيد استهلاكه واحتمال التكلب أو الاستعصاء وبذلك حدوث الصدمات الارتدادية أو كسر القرص.

البيئة
التخلص من البطارية
يجب فرز الماكينة والملحقات والعبوة لإعادة تدوير صديقة للبيئة.

- d. تجنب المجال المتواجد أمام وخلف قرص القطع الدوار. إن حركت قرص القطع في قطعة الشغل بعيداً إياه عن جسمك، فقد يتم قذف العدة الكهربائية مع القرص الدوار عليك مباشرة في حال حدوث صدمة ارتدادية.
- e. عند عرقلة العلجة أو عند إعاقة القطع لأي سبب من الأسباب، أوقف تشغيل الأداة الكهربائية وحافظ على ثبات الأداة الكهربائية دون حركة حتى تتوقف العلجة تماماً. لا تحاول سحب القرص الدوار إلى خارج المقطع أبداً. فقد تنتج عن ذلك صدمة ارتدادية. ابعث عن سبب التكلب أو الاستعصاء واعمل على إزالته.
- f. لا تعد تشغيل القطع في قطعة العمل. وأمهل العلجة حتى تصل إلى سرعتها القصوى وأعد إدخالها في القطع بحرص. وإلا فقد يتكلم القرص، فيفتقر إلى خارج قطعة الشغل أو قد يسبب صدمة ارتدادية.

للدول الأوربية فقط
لا تتخلص من الأدوات الكهربائية في النفايات المنزلية!
يجب تجميع الأدوات الكهربائية التي لم تعد قابلة للاستخدام بشكل منفصل والتخلص منها بطريقة مناسبة بيئياً وذلك بموجب التوجيه الأوربي 2002/96/EC الخاص بنفايات المعدات الكهربائية والإلكترونية وتنفيذه في الحقوق الوطنية.

- g. اسند الصفايح أو قطع الشغل الكبيرة لكي تقلل خطر الصدمات الارتدادية الناتجة عن قرص قطع مستعص. قد تتحني قطع الشغل الكبيرة من جراء وزنها الذاتي. يجب أن تسند قطعة الشغل من الطرفين وأيضاً على مقربة من مكان القطع ومن الحافة.
- h. احترس بشكل خاص عند إجراء "القطوع الجيبية" في الجدران القديمة أو غيرها من المجالات المحجوبة الرؤية. قد يؤدي قرص القطع الغاطس إلى حصول صدمة ارتدادية عند قطع خطوط الغاز أو الماء أو الكهرباء أو غيرها من الأغراض.

المواصفات
مواصفات عامة
معياره الجهد الكهربى ٧,٢ فولت
١ ساعة أمبيرية
السرعة عند عدم التحميل ٠-٥٠٠٠ دورة دقيقة^{-١}
٢٨,٠٠٠ دورة في الدقيقة
٠,٨ مم، ١,٦ مم، ٢,٤ مم، ٣,٢ مم

- تحذيرات أمان خاصة بعمليات الصنفرة بالرميل**
a. لا تستخدم ورق قرص صنفرة بحجم كبير زائد عن الحد. واتب توصيات الشركة المصنعة عند تحديد ورق الصنفرة. ينتج عن استخدام ورق الصنفرة الأكبر حجماً والذي يمتد إلى ما بعد وسادة الصنفرة إلى خط التمرق وقد يتسبب في عرقلة القرص أو تمزقه أو صدور حركة مفاجئة منه.

مواصفات الشاحن
الإدخال ٢٣٠-٢٤٠ فولت، ٥٠-٦٠ هرتز، ٢٦ واط
الإخراج ٣,٦-١,٠٨ فولت، ١,٥ أمبير

- تحذيرات أمان خاصة بعمليات الصقل**
a. لا تترك أي جزء سائب من قننصوة الصقل أو خيوط الربط الخاصة بها تدور دون عائق. قم بثنى أي خيوط ربط مفكوكة أو تشدبها. قد تؤدي خيوط الربط المفكوكة والدوارة إلى ربط أصابعك أو عرقلة قطع العمل.

أسلاك التطويل
استخدم أسلاك تطويل أمنة وممتدة تماماً بسعة ٥ أمبير.

- تحذيرات أمان خاصة باستخدام الفرشاة السلكية**
a. تنبه إلى أن الشعر السلكي قد يتطاير أثناء استخدام الفرشاة حتى أثناء التشغيل العادي. لا تضغط بشكل زائد على الأسلاك من

المجموعة



ملاحظات شحن هامة

صورة 4B

1. تم تصميم الشاحن كي يقوم بشحن البطارية سريعاً فقط عندما تتراوح درجة حرارة البطارية بين 32 درجة فهرنهايت (0 درجة مئوية) و113 درجة فهرنهايت (45 درجة مئوية). إذا كانت حزمة البطارية ساخنة للغاية أو باردة للغاية، فلن يقوم الشاحن بشحن البطارية سريعاً. (قد يحدث ذلك إذا كانت حزمة البطارية ساخنة نتيجة لكثرة الاستخدام). عندما تعود درجة حرارة البطارية لنتراوح بين 32 درجة فهرنهايت (0 درجة مئوية) و113 درجة فهرنهايت (45 درجة مئوية)، فسيبدأ الشاحن عملية الشحن تلقائياً.

2. قد يعني الانخفاض الملحوظ في وقت التشغيل لكل عملية شحن أن البطارية قاربت على نهاية عمرها الافتراضي ومن ثم يجب استبدالها.

3. تذكر أن تتصل الشاحن أثناء فترة التخزين.

4. في حالة عدم شحن الأداة بشكل صحيح:

a. تحقق من الجهد الكهربائي عند المأخذ عن طريق توصيل جهاز كهربائي آخر.

b. تحقق لمعرفة ما إذا كان المأخذ متصلًا بمفتاح المصباح الذي "يوقف" تشغيل الطاقة عندما تطفئ المصباح.

c. تحقق من نظافة قاعدة الشحن وأطراف مصدر الإمداد بالطاقة من الأسواخ. وقم بتنظيفها بقطعة من القطن والكحول إذا لزم الأمر.

d. إذا ظلل غير قادر على الحصول على الشحن المناسب، فاصطحب الأداة إلى مركز خدمة Dremel المحلي لديك أو أرسلها إليه.

ملحوظة: من شأن استخدام الشواحن أو حزم البطاريات التي لا يتبعها Dremel أن يبطل الضمان.

شحن حزمة البطارية

مقياس الشحن

يتم تزويد الأداة بمقياس لمستوى شحن البطارية الذي يخبرك بمقدار الشحن الذي وصلت إليه البطارية. يضيء المصباح باللون الأخضر عند اكتمال شحن البطارية. عند تزويد طاقة البطارية، يضيء المصباح باللون البرتقالي. عندما يتحول المصباح إلى اللون الأحمر، فهذا يعني أن البطارية فارغة تقريباً. عندما ينفذ شحن البطارية تمامًا، سيوم إيقاف تشغيل الأداة بشكل تلقائي. سيكون ذلك إيقافًا مفاجئًا على القويض من التباطؤ التدريجي للأداة، ما عليك سوى إعادة شحن الأداة ثم إعادة استخدامها.

مصباح أخضر - متبقي من الشحن 100%.

مصباح برتقالي - متبقي من الشحن 50% أو أن الأداة تُستخدم في مهام كثيرة (لوظيفة بطارية منخفضة نظرًا لسحب التيار).

مصباح أحمر - متبقي من الشحن 25%.

مصباح أحمر وامض - الأداة على وشك الإنقاف أو أن البطارية ساخنة للغاية أو باردة جدًا بدرجة تصعب من استخدامها. أوقف تشغيل الأداة واترك البطارية لتعود إلى درجة حرارة التشغيل العادية قبل معاودة استخدامها.

شاحن بطارية بقوة 887.3 ساعة و45 دقيقة

لا يأتي Dremel Micro مشحونًا بالكامل من المصنع. تأكد من شحن الأداة قبل بدء الاستخدام لأول مرة. قم بتوصيل مقياس محول الطاقة في قاعدة الشحن وأدخل المأخذ الخاص به في منفذ كهرباء قياسي.

شحن الأداة في قاعدة الشحن كما هو موضح في الصورة 1. تبدأ مصابيح LED الزرقاء الواقعة في الجانب العلوي لمثبت الأداة في الوميض لأعلى/أسفل للإشارة إلى عملية شحن البطارية. يتوقف الشحن تلقائياً عند شحن الأداة تمامًا. عند توقف جميع مصابيح LED الزرقاء، يعني هذا اكتمال الشحن. في هذا الوقت، يتحول لون مصباح شحن البطارية إلى الأخضر. يمكن استخدام الأداة حتى في حالة ووميض مصابيح LED الزرقاء لأعلى/أسفل. قد تتطلب مصابيح LED الزرقاء مزيدًا من الوقت كي تتوقف عن الوميض وفقًا لدرجة الحرارة.

نطاق ووميض مصابيح LED الزرقاء هو للإشارة إلى شحن الأداة. ولا يشير إلى النقطة التي تكتمل عندها الشحن بالضبط. وستتوقف مصابيح LED الزرقاء عن الوميض في وقت أقل في حالة عدم تزويد شحن الأداة بالكامل. في هذه الحالة، قد يكون مصباح شحن البطارية أخضر أو برتقالي أو أحمر اللون. عند شحن حزمة البطارية بالكامل، يمكنك ترك الأداة على قاعدة الشحن.

صورة 1

- قاعدة الشحن
- منفذ الإمداد بالطاقة
- محول الطاقة
- مقياس منفذ قاعدة الشحن

مواصفات عامة

تتميز أداة Dremel متعددة الاستخدامات بأنها أداة ضبط عالية الجودة يمكن استخدامها للقيام بمهام تفصيلية ومعقدة. ويتيح النطاق الواسع للكمايات والملحقات الخاصة بشركة Dremel أن تقوم بإجراء مجموعة متنوعة وكبيرة من المهام. وتشتمل تلك المجموعة على مهام مثل الصنفرة باستخدام الرمل، والنحت، والتنقش، والتنظيف، والتلميع.

ملحوظة: Dremel Micro غير متوافق مع الملحقات

صورة 2

- زر قفل عمود الدوران
- زر التشغيل/الإيقاف
- مفتاح ربط القابض
- أزرار التحكم في السرعة
- مصباح شحن البطارية
- أطراف الشحن
- مصباح مؤشر الشحن والتحكم في السرعة
- تخزين الملحقات
- فتحات التهوية
- قاعدة الشحن
- منفذ الإمداد بالطاقة
- قابس منفذ قاعدة الشحن
- منطقة قبضة منببة وذات ملمس ناعم
- مصباح LED الأمامية
- محول الطاقة
- صامولة القابض

الأدوات القابضة

تتوفر ملحقات Dremel للأداة متعددة الاستخدامات التي تأتي بأحجام مختلفة لمساق الأداة. وتتوافر أدوات قابضة بأربعة أحجام لتلائم أحجام المساق المختلفة. ويتم تحديد أحجام القابض عن طريق الفتحات الموجودة على الجانب الخلفي للقابض.

صورة 3

- صامولة القابض
- قابض بدون حلقة 3,2 مم (٤٨٠)
- حلقات التعريف
- قابض بحلقة واحدة ٠,٨ مم (٤٨٣)
- قابض بقطعتين ١,٦ مم (٤٨٢)
- قابض بثلاث حلقات ٢,٤ مم (٤٨١)

ملحوظة: قد لا تشتمل بعض أطبق الأداة متعددة الاستخدامات على أحجام القابض الأربعة كلها، وتتوافر أدوات القابض على الأشياء كل على حدة.

استخدم دائمًا القابض الذي يتطابق مع حجم مساق الأداة الملحقة التي تخطط لاستخدامها. ولا تدخل بالقوة سطرًا فلها أكبر في قابض أصغر حجمًا.

تغيير أدوات القابض على الأشياء

صورة 4A

- مفتاح الربط
 - زر قفل عمود الدوران
 - صامولة القابض
 - للإرخاء
 - للإحكام الربط
- اضغط على زر قفل عمود الدوران واستمر في الضغط عليه إلى أسفل وقم بإدراج عمود الدوران نيويًا حتى يتم تشعيق قفل عمود الدوران. لا يتم تشعيق زر قفل عمود الدوران أثناء وجود الأداة متعددة الاستخدامات قيد التشغيل.
 - قم بضغط صامولة القابض وإخراجها عند تشعيق زر قفل عمود الدوران. استخدم مفتاح ربط القابض إذا لزم الأمر.
 - ألحق القابض عن طريق سحبه وتحريره من عمود الدوران.
 - قم بتركيب القابض ذي الحجم المناسب بالكامل في عمود الدوران

وأعد تركيب صامولة القابض وربطها بأصابعك. لا تحكم ربط الصامولة تماماً عند عدم تركيب لفة أو أداة ملحقه.

تغيير الملحقات

1. اضغط على زر قفل عمود الدوران وقم بإدارة عمود الدوران يدوياً حتى يتم تعيق قفل عمود الدوران. لا تم بتعيق زر قفل عمود الدوران أثناء وجود الأداة متعددة الاستخدامات قيد التشغيل.
2. قم بفك صامولة القابض (ولا تم بإخراجها) عند تعيق زر قفل عمود الدوران. استخدم مفتاح ربط القابض إذا لزم الأمر.
3. أدخل اللفة أو ساق الأداة الملحقه بالكامل في القابض.
4. أحكم بأصبعك ربط صامولة القابض حتى يمسك القابض باللفة أو بساق الأداة الملحقه عند تعيق زر قفل عمود الدوران. ملحوظة: تأكد من قراءة التعليمات المرفقة مع ملحق Dremel للحصول على المزيد من المعلومات حول استخدامه.

لا تستخدم سوى ملحقات Dremel عالية الأداء والتي تم اختبارها.

ضبط اتران الملحقات

من المهم في أعمال الضبط أن تكون جميع الملحقات في حالة اتران جيدة (تماماً كما هو الحال في إطار سيرباتك)، لضبط أداة ملحقه وموازنتها، قم بإرخاء صامولة القابض قليلاً وقم بفك الأداة الملحقه أو القابض ربع لفة، وأعد إحكام ربط صامولة القابض أو قم بإدارة الأداة الدوارة، وينبغي أن تكون قادراً على التعرف عن طريق الصوت والملمس على تشغيل الأداة الملحقه في حالة اتران، واستمر في الضبط بهد حتى يتم الحصول على أفضل اتران.

الاستخدام

الشروع في العمل

تتمثل أول خطوة في استخدام الأداة متعددة الاستخدامات في التعرف على «لمسها». احملها في يدك واتشر يوزنها واطرانها، وتلمس بالأداة مثل القلم الرصاص أو القلم الحبر.

أمسك الأداة دائماً بحيث تكون بعيدة عن وجهك. يمكن أن تتعرض الأدوات الملحقه للتلوث أثناء الإمسك بها وقد تطير بعيداً عند وصولها إلى السرعة.

لا تخطّ فتحات التهوية بيديك عند الإمسك بالأداة. فقد يتسبب سد فتحات التهوية في ارتفاع درجة حرارة الموتور.

هام! قد تبخرية ذلك على مادة كشط أو لا لمعرفة كيفية أداء الأداة عند استخدام السرعة العالية. وتذكر بأن الأداة متعددة الاستخدامات الخاصة بك ستقدم أفضل أداء عن طريق إتاحة السرعة بالإضافة إلى كماليات وملحقات Dremel المناسبة للقيام بأعمالك. ولا تضغط على الأداة أثناء استخدامها إذا كان ذلك ممكناً. وبدلاً من ذلك، اخفض الأداة الملحقه الدوارة نوعاً ما إلى سطح العمل واتركها تلامس النقطة التي تريد أن تبدأ منها. ركز على توجيه الأداة أثناء العمل باستخدام القليل من الضغط من يدك. دع الملحق ينجز العمل.

عادة يكون من الأفضل القيام بسلسلة من التمريرات باستخدام الأداة بدلاً من إنجاز المهمة بالكامل من خلال تمريرة واحدة. توفر اللمسة المعتدلة أفضل تحكم ونقل من احتمالية الخطأ.

الإمسك بالأداة

للحصول على أفضل تحكم في العمل، أمسك الأداة متعددة الاستخدامات مثل القلم الرصاص بين إصبعي الإبهام والسبابة. صورة ٥
يتم اتباع طريقة «مضرب العوطف» في عمليات التشغيل الأصعب مثل التخليج أو القطع. صورة ٦

سرعات التشغيل

صورة 7

- A. أزرار التحكم في السرعة
- B. مصابيح مؤشر الشحن والتحكم في السرعة

استخدم قطعة من المادة للتدريب كي تحدد السرعة المناسبة لكل مهمة.

زر "التشغيل/الإيقاف"

يتم "تشغيل" الأداة من خلال زر "التشغيل/الإيقاف" الأزرق الموجود في الجانب العلوي من الجزء المنديب للمبيت.

لتشغيل الأداة، اضغط زر "التشغيل/الإيقاف" الأزرق، ثم حرره. تبدأ الأداة في العمل بضغط 15000 لفة في الدقيقة ويضئ مصباح

LED الأمامي، وفي حالة الضغط على زر "التشغيل/الإيقاف" مع عدم التحرير، فلن تعمل الأداة ومصباح LED الأمامي. بعد تشغيل الأداة

مباشرة، يمكنك إيقاف تشغيل مصباح LED الأمامي. ما عليك سوى الضغط على زر التحكم في السرعة الأزرق على علامة النقص (-)

3 مرات، ومن ثم يُنطفئ مصباح LED الأمامي. عند ذلك، تصبح سرعة الأداة 5000 لفة في الدقيقة. لتشغيل مصباح LED الأمامي

مرة أخرى، ما عليك سوى إيقاف تشغيل الأداة ثم تشغيلها مرة أخرى. لإيقاف تشغيل الأداة، اضغط زر "التشغيل/الإيقاف" الأزرق، ثم حرره.

في حالة عدم عمل مفتاح "التشغيل/الإيقاف" لبعض الأسباب، يتوفر دوماً خيار بديل لإيقاف تشغيل الأداة بواسطة الطرق التالية:

1. اضغط على زر التحكم في السرعة الأزرق على علامة النقص (-) لجعل سرعة الأداة على أقل مستوياتها (5000 لفة في الدقيقة).

2. اضغط مع الاستمرار على زر التحكم في السرعة الأزرق على علامة النقص (-) لمدة 5 ثوان.

المراقبة الإلكترونية

الأداة مزودة بنظام مراقبة إلكتروني داخلي يساعد على زيادة أداء البطارية والمحرك وذلك بتحديد التيار الداخل إلى الأداة عند زيادة

الحمل أو حالات التوقف. في حال إيقاف الأداة لفترة طويلة، أو عرقلة اللفة داخل قطعة العمل، وخاصة عند السرعات العالية، يستعمل الأداة

على إيقاف تشغيل نفسها تلقائياً بفضل خاصية الارتداد المضمنة فيها. فور حدوث ذلك، ما عليك سوى إخراج الأداة من المواد التي توقفت

فيها، وتشغيلها مرة أخرى وضبط السرعة إذا اقتضى الأمر ومتابعة استخدامها. عندما يوشك شحن البطارية على الانتهاء، قد يتم إيقاف

تشغيل الأداة تلقائياً بشكل متكرر أكثر من العادي. وإذا حدث ذلك، فيكون هذا هو الوقت المناسب لإعادة شحن الأداة.

أزرار التحكم في السرعة

Dremel Micro مزودة بأزرار للتحكم في السرعة. يمكن تعديل السرعة أثناء التشغيل بالضغط على الأزرار الزرقاء التي تحمل

علامة الزائد (+) أو النقص (-) الموجودة في الجانب العلوي من مبيت البطارية. تزداد السرعة أو تقل بمعدل 5000 لفة في الدقيقة،

وذلك بعد أدنى 5000 لفة في الدقيقة إلى حد أقصى 28000 لفة في الدقيقة. تضمي مصابيح LED الموجودة بجانب الأزرار الزرقاء

حسب السرعة المختارة. في كل مرة يتم إيقاف تشغيل الأداة، تعود سرعة الأداة إلى المستوى المتوسط (15000 لفة في الدقيقة)، لذا قد

يكون من الضروري زيادة/خفض السرعة إلى المستوى التي تستخدم فيها (28000 لفة في الدقيقة) قبل إيقاف تشغيل الأداة للحفاظ على

العمل بنفس الطريقة.

يمكنك الرجوع إلى الرسومات الموجودة في الصفحات 4-7 لتحديد السرعة الملائمة، حسب المواد التي كان العمل عليها ونوع الأدوات

الملحقات المستخدمة. يمكنك هذه الرسومات من تحديد كل من الأداة الملحقه الصحيحة والسرعة المناسبة بنظرة سريعة.

يتم التحكم في سرعة الأداة الدوارة عن طريق ضبط الأزرار الزرقاء للتحكم في السرعة.

الإعدادات الخاصة بالدورات التقريبية

تقريباً في ثوان	تقريباً في ثوان	تقريباً في ثوان
5	5,000	5
10	10,000	10
15*	15,000	15*
20	20,000	20
28	28,000	28

* ١٥ هو الإعداد الخاص بأقصى سرعة بالنسبة للفرش السليكية.

الاحتياجات لسرعات أقل

رغم ما سبق، تتطلب بعض المواد (على سبيل المثال، بعض أنواع البلاستيك والمعادن المثقبة) سرعة بطيئة نسبياً حيث إنه في حالة

السرعة العالية يتسبب احتكاك الملحقات في توليد حرارة وقد يؤدي ذلك إلى تلف المادة.

تعتبر السرعات الأقل (15000 لفة في الدقيقة أو أقل) الأفضل عادةً لعمليات الصقل التي تعمل باستخدام الأدوات الملحقه للصقل الأمثل.

الصيانة

قد يؤدي إجراء الصيانة الوقائية بمعرفة أفراد غير معتمدين إلى وضع الأسلاك والمكونات الداخلية في غير موضعها الصحيح مما قد يتسبب في وجود خطر بالغ. نوصي بأن يتم إجراء جميع عمليات صيانة الأداة بمعرفة وحدة صيانة Dremel. لتجنب الإصابة عند بدء التشغيل غير المتوقع أو حدوث صدمة كهربائية، قم دائماً بإزالة القابس من المآخذ الموجودة في الحائط قبل إجراء الصيانة أو التنظيف.

التنظيف

تحذير تجنب وقوع الحوادث، افصل الأداة دائماً و/أو الشاحن من مصدر إمداد الطاقة قبل التنظيف. يمكن تنظيف الأداة بشكل أكثر فعالية باستخدام الهواء الجاف المضغوط. ارتد نظارات حماية دائماً عند تنظيف الأدوات بهواء مضغوط.

يجب أن تظل فتحات التهوية وأنزاع المفاتيح نظيفة وخالية من الأجسام الغريبة. ولا تحاول تنظيف الأداة عن طريق إدخال أشياء مستدقة الطرف عبر الفتحة.

تحذير هناك مواد تنظيف ومذيبات معينة تُنتف الأجزاء البلاستيكية. ومن أمثلتها: البنزين، رابع كلوريد الكربون، محاليل التنظيف بالكحول، أمونيا، المنظفات المنزلية المحتوية على أمونيا.

الخدمة والضمان

تحذير لا توجد أجزاء داخلية قابلة للصيانة من جانب المستخدم. قد يؤدي إجراء الصيانة الوقائية بمعرفة أفراد غير معتمدين إلى توصيل الأسلاك والمكونات الداخلية بشكل خاطئ مما قد يتسبب في وجود خطر بالغ. ونوصي بأن يتم إجراء جميع عمليات صيانة الأداة بمعرفة مركز صيانة Dremel. أفراد الخدمة: افصلوا الأداة و/أو الشاحن من مصدر الطاقة قبل الصيانة.

يتم ضمان منتج DREMEL هذا بما يتفق مع اللوائح الإلزامية/المخصصة للدولة، ويستثنى من هذا الضمان التلف الناتج عن البلى والتآكل العادي أو زيادة الحمل أو التعامل الخاطئ.

في حالة وجود شكوى، أرسل الأداة أو الشاحن دون تفكيك بالإضافة إلى حجة الشراء إلى الوكيل.

الاتصال بشركة DREMEL

انتقل إلى www.dremel.com للحصول على مزيد من المعلومات حول مجموعة منتجات Dremel المتنوعة، الدعم، والخط الساخن الخاص بشركة Dremel.

Dremel Europe, P.O. Box 3267, 4800 DG Breda هولندا

وقد يكون ذلك أفضل أيضاً للعمل على أعمال حساسة مثل الأعمال "الرفيقة" ومخونات الخشب الحساسة وقطع النمادج الهشة.

تحذير تستلزم جميع تطبيقات التنظيف باستخدام الفرشاة سرعات تشغيل أقل لتجنب تساقط الأسلاك من الحامل.

تعتبر السرعات الأعلى أفضل للمنحوتات أو القطع أو التشكيل أو قطع القواعد أو الافتزازات في الخشب. تتطلب الأخشاب الصلبة والمعادن والزجاج التشغيل بسرعة عالية وينبغي إتمام الحفر بسرعات عالية.

توفر بعض التطبيقات والملحقات في خط العمل التابع لنا أفضل أداء بأقصى سرعة، ولكن مع بعض المواد والتطبيقات والملحقات، تحتاج إلى سرعات أقل وهو السبب وراء توفر طرازات ذات سرعات متغيرة.

لمساعدتك في تحديد سرعة التشغيل الأمثل مع مختلف المواد والملحقات، فقد وضعنا سلسلة من الجداول التي تظهر في صفحة 4 و5 و6 و7. بالرجوع إلى هذه الجداول، يمكنك استكشاف السرعات الموصى بها لكل نوع من الملحقات. راجع هذه الجداول وكن ملماً بها.

في نهاية المطاف، أفضل طريقة لتحديد السرعة الصحيحة للعمل على أي مادة هي الممارسة لعدة دقائق على جزء قديم حتى بعد الرجوع إلى المخطط. يمكنك أن تتعلم بسرعة أن السرعة الطبيعية أو السريعة أكثر كفاءة من خلال مراقبة ما يحدث عند إجراء جولة أو اثنتين على سرعات مختلفة. على سبيل المثال، عند العمل مع البلاستيك، ابدأ بسرعة بطيئة وقم بزيادة السرعة حتى تلاحظ انصهار البلاستيك عند نقطة التلامس. ثم قلل السرعة برفق لتصل إلى أفضل سرعة للعمل.

بعض القواعد الأساسية المتعلقة بالسرعة:

1. ينبغي قطع البلاستيك والمواد الأخرى التي تذوب عند درجات الحرارة المنخفضة بالسرعات المنخفضة.
2. يجب أن تتم عمليات التلميع والصفل والتنظيف بأي نوع من الفرش الهلالية عند سرعات لا تزيد عن 1500 دورة في الدقيقة لمنع إتلاف الفرشاة بسبب بقايا الهلب التي تتطاير في اتجاه المشغل.
3. ينبغي قطع الخشب بسرعة عالية.
4. ينبغي قطع الحديد والفولاذ بسرعة عالية. في حالة بدء أداة قطع من الفولاذ عالية السرعة بالانفزاز، فيشير ذلك عادة إلى تشغيلها بسرعة بطيئة للغاية.
5. يمكن قطع سبائك الألومنيوم والسبائك الخنثوية وسبائك الرصاص وسبائك الزنك والقصدير عند سرعات مختلفة وذلك حسب نوع القطع الذي تقوم به. استخدم البارافين أو مادة تزيق أخرى مناسبة على القاطع لمنع التصاق مادة القطع بسن القاطع.

زيادة الضغط على الأداة ليس الحل المناسب عند عدم عملها على النحو الذي تعتقد. ربما يتعين عليك استخدام ملحق مختلف وربما إجراء تعديل في السرعة قد يحل المشكلة. الارتكاز على الأداة لا يقدم أي مساعدة.

يمكن استخدام Dremel Micro مع جميع ملحقات Dremel، باستثناء لقم التوجيه. عند عمل الأداة مع أقراص القطع، لن يتيح لها السرعة المنخفضة لهذه الأداة بتقديم الأداء الأمثل. ويمكن استخدامها في قطع المواد اللينة مثل الخشب أو البلاستيك، لكن لا يوصى بقطع المعادن. لا يمكن استخدام أداة Micro مع أي من مجموعة ملحقات Dremel (برغي الملحقات على مقدمة الأداة الدوارة).
دع السرعة تقم بالعمل!

الحماية في حالة التوقف

تشتمل هذه الأداة على ميزة الحماية في حالة التوقف المنمجة فيها لحماية المحرك والبطارية في حالة التوقف، سيتوقف الموتور في حالة الضغط بقوة كبيرة على الأداة لفترة طويلة، أو عرقلة اللقمة داخل قطعة العمل وخاصة عند السرعات المرتفعة، وليس عليك إلا إخراج الأداة من المادة التي توقف فيها التشغيل وستبدأ الأداة في الدوران مجدداً بالسرعة المحددة، وستقوم الأداة تلقائياً بإيقاف التشغيل في حالة استمرار توقفها لمدة تزيد عن 5 ثوان، وتقدم هذه الميزة الإضافية حماية إضافية للموتور والمحرك من التلف، عندما يوشك شحن البطارية على الانتهاء، قد يتم إيقاف تشغيل الأداة تلقائياً بشكل متكرر أكثر من العادي. وإذا حدث ذلك، فيكون هذا هو الوقت المناسب لإعادة شحن البطارية.







C/N

**Dremel
The Netherlands**

2610Z06579 07/2014

www.dremel.com

All Rights Reserved

