

**brother**<sup>®</sup>

# **Guida dell'utente**

**Sicurezza e restrizioni legali**

**Guida per utenti base**

**Guida per utenti avanzati**



# Sicurezza e restrizioni legali

DCP-J125/J315W/J515W/J715W  
MFC-J220/J265W/J410/J415W/J615W

Leggere attentamente questo manuale prima di provare a utilizzare l'apparecchio o prima di eseguire qualsiasi intervento di manutenzione. È necessario attenersi alle presenti istruzioni per evitare il pericolo di incendio, scosse elettriche, ustioni o soffocamento.

## Simboli e convenzioni utilizzati nella documentazione

Nella documentazione sono utilizzati i seguenti simboli e convenzioni.

<b>Grassetto</b>	Il grassetto identifica pulsanti specifici sul pannello dei comandi dell'apparecchio o sulla schermata del computer.
<i>Corsivo</i>	Il corsivo evidenzia un punto importante o rimanda a un argomento correlato.
Courier New	Il testo in font di tipo Courier New identifica i messaggi che compaiono sul display dell'apparecchio.

### AVVERTENZA

AVVERTENZA indica una situazione potenzialmente pericolosa che, se non evitata, può causare la morte o lesioni gravi.

### ATTENZIONE

ATTENZIONE indica una situazione potenzialmente pericolosa che, se non evitata, può causare lesioni di entità lieve o moderata.

### IMPORTANTE

IMPORTANTE indica una situazione potenzialmente pericolosa che può causare danni alle cose o la perdita di funzionalità del prodotto.



Le note forniscono istruzioni da seguire in determinate situazioni o suggerimenti sull'interazione tra le operazioni e le altre funzionalità dell'apparecchio.



Le icone di Pericolo elettrico mettono in guardia dal rischio di scosse elettriche.



Le icone di Configurazione inappropriata segnalano dispositivi e operazioni non compatibili con l'apparecchio.

Seguire tutte le avvertenze e le istruzioni riportate sull'apparecchio.



### Nota

Le illustrazioni contenute in questa Guida dell'utente mostrano il modello MFC-J615W.

# **Informativa su redazione e pubblicazione**

La presente guida è stata redatta e pubblicata sotto la supervisione di Brother Industries, Ltd. e comprende le descrizioni e le specifiche tecniche più aggiornate del prodotto.

Il contenuto della guida e le caratteristiche tecniche del prodotto sono soggetti a modifiche senza preavviso.

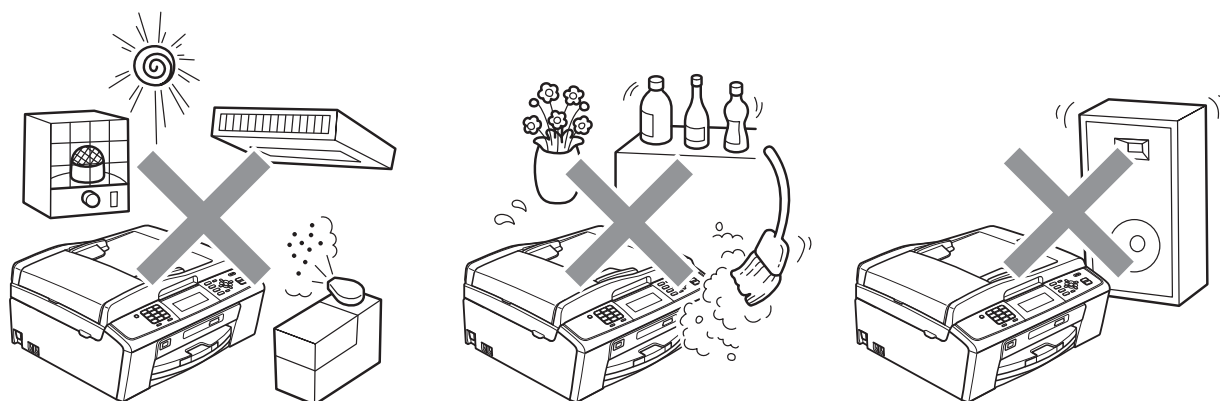
Brother si riserva il diritto di apportare modifiche senza preavviso alle caratteristiche tecniche e ai materiali qui acclusi e declina qualsiasi responsabilità per eventuali danni (compresi danni indiretti) derivanti da errori o imprecisioni contenuti nei materiali presentati, compresi, senza alcuna limitazione, errori tipografici e di altro tipo relativi alla pubblicazione.

# Per un utilizzo sicuro dell'apparecchio

## ⚠ AVVERTENZA



NON posizionare l'apparecchio vicino a radiatori, condizionatori, acqua, sostanze chimiche o dispositivi che contengono magneti o generano campi magnetici.



Nell'imballaggio dell'apparecchio sono presenti alcuni sacchetti di plastica. Per evitare il pericolo di soffocamento, tenere tali sacchetti lontani dalla portata dei bambini.



Per pulire le parti interne o esterne dell'apparecchio NON utilizzare sostanze infiammabili, spray di qualsiasi tipo né liquidi o solventi organici contenenti alcol o ammoniaca. Fare riferimento alla Guida per utenti base.



Non inserire nel prodotto alcun tipo di oggetto, attraverso le fessure presenti nel telaio, poiché potrebbe toccare elementi in tensione o cortocircuitare i componenti e provocare un incendio o una scossa elettrica. Se oggetti metallici, acqua o altri liquidi penetrano nell'apparecchio, scollegarlo immediatamente dalla presa elettrica. Contattare il rivenditore Brother o il Servizio di assistenza clienti Brother.

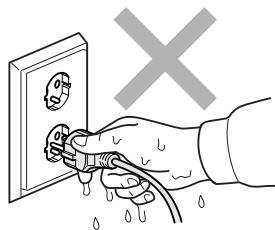


Non toccare mai i cavi o i terminali del telefono non isolati se la linea telefonica è ancora collegata alla presa a muro. Non installare mai i cavi del telefono durante un temporale. Non installare mai una presa telefonica a muro in un luogo umido. (solo MFC)

È necessario collegare l'apparecchio a una presa di alimentazione CA facilmente accessibile e dotata di messa a terra, con una tensione nominale che rientri nell'intervallo indicato sull'etichetta.

---

NON maneggiare la spina con le mani bagnate. Ciò potrebbe causare una scossa elettrica.

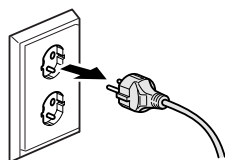


---

Assicurarsi sempre che la spina sia completamente inserita.

---

Questo apparecchio è dotato di una spina tripolare con messa a terra. Questa spina si inserisce solo in una presa dotata di messa a terra. Si tratta di una misura di sicurezza. Se la presa non è adatta alla spina, rivolgersi a un elettricista che possa sostituire la presa obsoleta. NON ignorare mai la ragione per cui è necessaria una spina dotata di messa a terra.



---

NON collegarla a un invertitore o a una fonte di alimentazione CC. In caso di dubbi, rivolgersi a un elettricista qualificato.

---

NON tentare di eseguire personalmente interventi di manutenzione sull'apparecchio, perché l'apertura o la rimozione delle coperture può esporre pericolosi elementi in tensione e determinare altri pericoli, oltre a invalidare la garanzia. Contattare il rivenditore Brother o il Servizio di assistenza clienti Brother.

## **⚠ ATTENZIONE**

Posizionare l'apparecchio su una superficie piana e stabile, ad esempio una scrivania. Scegliere un punto non soggetto a vibrazioni e urti.

---

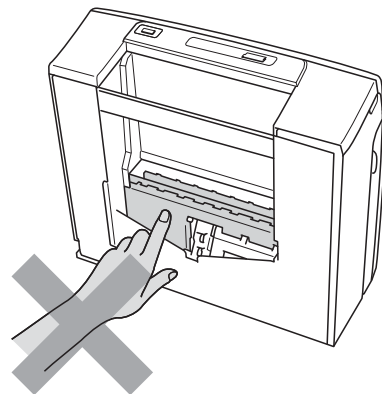
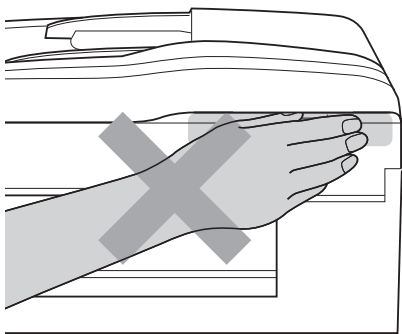
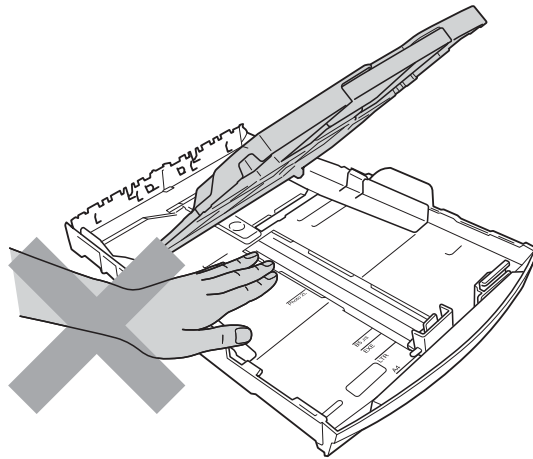
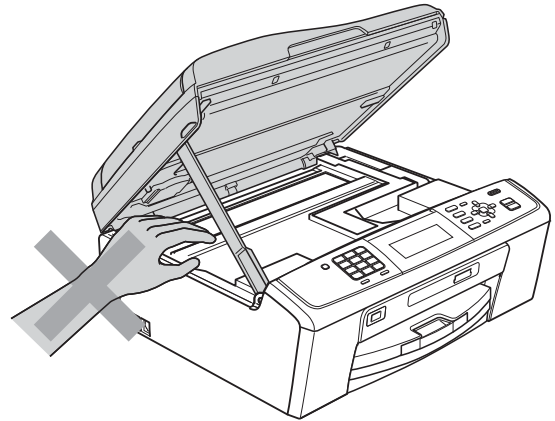
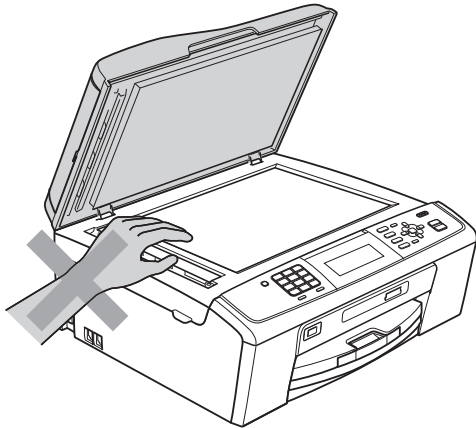
Posizionare l'apparecchio vicino a una presa telefonica e a una presa elettrica standard provvista di messa a terra.

---

Scegliere una posizione non umida e ben ventilata dove la temperatura rimanga compresa tra 10 °C e 35 °C. Le fessure e le aperture presenti nel telaio, nonché sul retro o sul fondo dell'apparecchio, sono necessarie per la ventilazione. Per assicurare un funzionamento affidabile e proteggere l'apparecchio dal surriscaldamento, si raccomanda di non ostruire né coprire queste aperture.

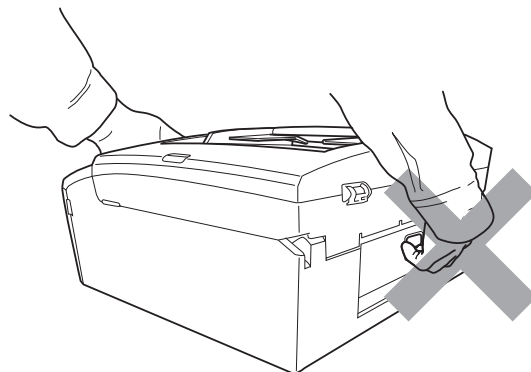
---

Chiudendo con forza le aree dell'apparecchio evidenziate dall'ombreggiatura è possibile subire lesioni personali. Prestare molta attenzione quando la mani si trovano nelle aree indicate nelle illustrazioni.



---

NON trasportare l'apparecchio sostenendolo dal coperchio dello scanner né dal Riparo carta inceppata.



---

Se l'apparecchio si surriscalda, emette fumo o genera odori forti, o se si rovescia accidentalmente un liquido su di esso, scollegarlo immediatamente dalla presa elettrica. Contattare il rivenditore Brother o il Servizio di assistenza clienti Brother.

---

Se l'apparecchio è caduto o il telaio è danneggiato, scollegarlo dalla presa elettrica e contattare il rivenditore Brother o il Servizio di assistenza clienti Brother.

## **!** IMPORTANTE

- NON collocare oggetti sull'apparecchio.
- Se l'apparecchio non funziona normalmente malgrado siano state seguite le istruzioni per l'uso, intervenire solo sui comandi indicati in tali istruzioni. Interventi inadeguati effettuati su altri comandi potrebbero danneggiare l'apparecchio e richiedere interventi rilevanti da parte di personale tecnico qualificato per ripristinare le normali funzionalità dell'apparecchio.
- L'utilizzo di controlli e l'esecuzione di regolazioni o procedure diverse da quelle illustrate nella documentazione fornita con l'apparecchio può determinare l'esposizione a radiazioni pericolose.

## **Nota**

- NON collocare davanti all'apparecchio nulla che possa bloccare la ricezione dei fax. NON collocare nulla sulla traiettoria di ricezione dei fax. (solo MFC)
  - Attendere che le pagine siano uscite dall'apparecchio prima di raccoglierle.
-

# Garanzia e responsabilità per il prodotto

## Informativa sulla validità (solo MFC)

---

QUESTA APPARECCHIATURA È STATA PROGETTATA PER ESSERE UTILIZZATA SU UNA LINEA PSTN ANALOGICA A DUE CAVI DOTATA DI CONNETTORE CORRISPONDENTE.

Brother informa che questo prodotto potrebbe non funzionare correttamente in paesi diversi dal paese di acquisto e non fornisce alcuna garanzia nel caso in cui il presente prodotto venga utilizzato su linee di telecomunicazione pubbliche di altri paesi.

## Dichiarazione di conformità (solo per l'Europa) (solo DCP-J315W, DCP-J515W, DCP-J715W, MFC-J220, MFC-J265W, MFC-J410, MFC-J415W e MFC-J615W)

---

Brother Industries, Ltd.

15-1, Naeshiro-cho, Mizuho-ku, Nagoya 467-8561, Giappone

dichiara che questo prodotto è conforme ai requisiti essenziali previsti dalle direttive 1999/5/CE e 2005/32/CE.

La Dichiarazione di conformità è disponibile sul nostro sito Web.

Accedere all'indirizzo <http://solutions.brother.com/>

- > Scegliere l'area geografica, ad esempio l'Europa
- > Scegliere il paese
- > Scegliere il modello
- > Scegliere "Manuali"
- > Scegliere Dichiarazione di conformità (se necessario selezionare la lingua)



## **Dichiarazione di conformità (solo per l'Europa) (solo DCP-J125)**

---

Brother Industries, Ltd.

15-1, Naeshiro-cho, Mizuho-ku, Nagoya 467-8561, Giappone

dichiara che questo prodotto è conforme ai requisiti essenziali previsti dalle direttive 2004/108/CE, 2006/95/CE e 2005/32/CE.

La Dichiarazione di conformità è disponibile sul nostro sito Web.

Accedere all'indirizzo <http://solutions.brother.com/>

-> Scegliere l'area geografica, ad esempio l'Europa

-> Scegliere il paese

-> Scegliere il modello

-> Scegliere "Manuali"

-> Scegliere Dichiarazione di conformità (se necessario selezionare la lingua)

## **Interferenze radio**

---

Il prodotto è conforme alle disposizioni EN55022 (Pubblicazione CISPR 22)/Classe B. Quando si collega l'apparecchio a un computer, accertarsi di utilizzare un cavo USB che non superi i 2 metri di lunghezza.

## Dichiarazione di qualifica International ENERGY STAR®

---

Lo scopo del programma International ENERGY STAR® è di promuovere lo sviluppo e la divulgazione di apparecchi per ufficio a risparmio energetico.

In qualità di partner ENERGY STAR®, Brother Industries, Ltd. garantisce che il prodotto soddisfa le specifiche ENERGY STAR® per il risparmio energetico.



## Direttiva UE 2002/96/CE e EN50419

---



Solo per Unione  
Europea

Questa apparecchiatura riporta il simbolo di riciclaggio sopra indicato, ad indicare che al termine della durata utile, il prodotto dovrà essere smaltito separatamente presso gli appositi punti di raccolta e non insieme ai normali rifiuti domestici indifferenziati. Un beneficio per l'ambiente a vantaggio di tutti. (Solo per Unione Europea)

## Avvisi normativi

### AVVERTENZA

NON usare l'apparecchio vicino all'acqua, ad esempio in prossimità di vasche da bagno, catini, lavandini o lavatrici, in scantinati bagnati o vicino a una piscina.

---

Evitare di utilizzare l'apparecchio durante un temporale. Per evitare possibili scosse elettriche causate dai fulmini.

---

NON utilizzare l'apparecchio per comunicare una perdita di gas nelle vicinanze della perdita stessa. (solo MFC)

---

Usare solo il cavo di alimentazione fornito con l'apparecchio stesso.

---

NON utilizzare l'apparecchio se il cavo di alimentazione è danneggiato o usurato, poiché si potrebbe causare un incendio.

---

NON collocare oggetti sopra il cavo di alimentazione.

---

NON collocare questo prodotto dove il cavo possa essere calpestato.

---

NON scollegare il cavo di alimentazione CA tirandolo dalla parte centrale. Ciò potrebbe causare una scossa elettrica.

---

## **ATTENZIONE**

Questo prodotto deve essere installato nelle vicinanze di una presa elettrica facilmente accessibile. In caso di emergenza, scollegare il cavo di alimentazione dalla presa elettrica in modo da escludere completamente l'alimentazione. (IEC)

## **IMPORTANTE**

### **Connessione LAN (solo MFC-J615W e DCP-J715W)**

NON collegare l'apparecchio a una rete LAN soggetta a sovratensioni. (IEC)



### **Nota**

Brother non può essere ritenuta responsabile per qualsiasi danno o perdita derivante dall'utilizzo delle informazioni contenute nel presente documento inclusi, senza limitazioni, i danni diretti, speciali o consequenziali. Le informazioni contenute nel presente documento non influiscono in alcun modo sulla garanzia esistente per il prodotto né possono essere interpretate come garanzia aggiuntiva.

# Marchi di fabbrica

Il logo Brother è un marchio registrato di Brother Industries, Ltd.

Brother è un marchio registrato di Brother Industries, Ltd.

Multi-Function Link è un marchio registrato di Brother International Corporation.

Windows Vista è un marchio registrato o un marchio di fabbrica di Microsoft Corporation negli Stati Uniti e/o in altri paesi.

Microsoft, Windows, Windows Server e Internet Explorer sono marchi registrati di Microsoft Corporation negli Stati Uniti e/o in altri paesi.

Apple e Macintosh sono marchi di fabbrica di Apple Inc., registrati negli Stati Uniti e in altri paesi.

Adobe, Flash, Illustrator, PageMaker e Photoshop sono marchi registrati o marchi di fabbrica di Adobe Systems Incorporated negli Stati Uniti e/o in altri paesi.

Nuance, il logo Nuance, PaperPort e ScanSoft sono marchi di fabbrica o marchi registrati di Nuance Communications, Inc. o delle sue affiliate negli Stati Uniti e/o in altri Paesi.

PowerPC è un marchio di fabbrica di International Business Machines Corporation.

Memory Stick, Memory Stick PRO, Memory Stick PRO Duo, Memory Stick Duo, MagicGate Memory Stick, Memory Stick Micro e M2 sono marchi di fabbrica di Sony Corporation.

AOSS è un marchio di fabbrica di Buffalo Inc.

Wi-Fi, WPA, WPA2, Wi-Fi Protected Access e Wi-Fi Protected Setup sono marchi di fabbrica o marchi registrati di Wi-Fi Alliance negli Stati Uniti e/o in altri paesi.

Intel e Pentium sono marchi di fabbrica di Intel Corporation negli Stati Uniti e in altri paesi.

AMD è un marchio di fabbrica di Advanced Micro Devices, Inc.

FaceFilter Studio è un marchio di fabbrica di Reallusion, Inc.

BRAdmin Professional è un marchio di fabbrica di Brother Industries, Ltd.

UNIX è un marchio registrato di The Open Group.

Linux è un marchio registrato di Linus Torvalds negli Stati Uniti e in altri paesi.

CorelDraw, Corel Paint Shop Pro e Corel WordPerfect sono marchi di fabbrica o marchi registrati di Corel Corporation e/o delle sue affiliate in Canada, negli Stati Uniti e/o in altri paesi.

Tutte le società i cui programmi software sono citati nel presente manuale sono titolari di un contratto di licenza software specifico per i rispettivi programmi proprietari.

**Eventuali nomi commerciali e nomi di prodotto di altre aziende presenti sui prodotti Brother, i documenti ed eventuali altri materiali ad essi correlati sono marchi o marchi registrati delle rispettive società.**

## Informazioni sulle licenze open source

Questo prodotto include software open source.

Vedere le informazioni sul copyright e le licenze open source nel file “X:\License.txt” (dove X indica la lettera di unità) sul CD-ROM fornito con il prodotto.

## Utilizzo illegale dell'apparecchiatura di copia

L'esecuzione di riproduzioni di determinati oggetti o documenti con intento doloso costituisce reato. In caso di dubbi in merito alla legalità di riproduzione di un documento si raccomanda di rivolgersi alle autorità competenti.

Di seguito è riportato un elenco, non esaustivo, di documenti la cui riproduzione costituisce reato:

- Valuta
- Titoli o altri certificati di indebitamento
- Certificati di deposito
- Documenti di servizio o coscrizione delle Forze Armate
- Passaporti
- Francobolli postali (nuovi o timbrati)
- Documenti di immigrazione
- Documenti di previdenza sociale
- Assegni o tratte emessi da enti statali
- Documenti di identificazione, distintivi o mostrine

Le opere coperte da diritto d'autore non possono essere copiate. Si possono tuttavia copiare alcune sezioni di un'opera coperta da diritto d'autore per gli usi consentiti dal “fair dealing”. La riproduzione in copie multiple costituirebbe pertanto un'infrazione.

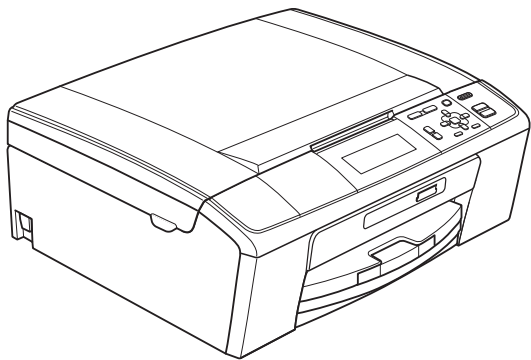
Le opere d'arte sono protette dal diritto d'autore.

Patenti e libretti di immatricolazione di veicoli non possono essere copiati ai sensi di determinate leggi nazionali.

**brother**®

# GUIDA PER UTENTI BASE

---



DCP-J515W  
DCP-J715W



## **Per chiamare il Servizio di assistenza clienti**

**Completare le seguenti informazioni a titolo di riferimento futuro:**

**Numero modello: DCP-J515W, DCP-J715W  
(cerchiare il numero del modello in uso)**

**Numero seriale:** <sup>1</sup> \_\_\_\_\_

**Data dell'acquisto:** \_\_\_\_\_

**Luogo dell'acquisto:** \_\_\_\_\_

<sup>1</sup> **Il numero seriale è situato sul retro dell'unità.  
Conservare la Guida dell'utente con la ricevuta della  
vendita quale documentazione permanente  
dell'acquisto, in caso di furti, incendi o servizi  
inerenti la garanzia.**

**Registrare il prodotto online all'indirizzo**

**<http://www.brother.com/registration/>**

Registrando il prodotto con Brother, l'utente verrà registrato come proprietario originale del prodotto. La registrazione con Brother:

- può servire come conferma della data di acquisto del prodotto in caso di smarrimento della ricevuta; e
- può supportare una richiesta di risarcimento in caso di danneggiamento del prodotto coperto da assicurazione.

# Guide dell'utente, dove trovarle?

Quale manuale?	Cosa contiene?	Dove si trova?
<b>Sicurezza e restrizioni legali</b>	Leggere le Istruzioni per la sicurezza prima di configurare l'apparecchio.	Stampato / Nella confezione
<b>Guida di installazione rapida</b>	Leggere prima questa Guida. Attenersi alle istruzioni per configurare l'apparecchio e installare i driver e il software per il sistema operativo e il tipo di connessione utilizzati.	Stampato / Nella confezione
<b>Guida per utenti base</b>	Apprendere le operazioni di base per l'esecuzione di copie e scansioni e l'utilizzo di PhotoCapture Center™, nonché le modalità di sostituzione dei materiali di consumo. Consultare i suggerimenti per la risoluzione dei problemi.	Stampato / Nella confezione
<b>Guida per utenti avanzati</b>	Apprendere operazioni più avanzate: copia, stampa di rapporti ed esecuzione delle attività di manutenzione ordinaria.	File PDF / CD-ROM della Documentazione
<b>Guida software dell'utente</b>	Attenersi a queste istruzioni per stampa, scansione, scansione in rete, PhotoCapture Center™ e per adoperare l'utilità ControlCenter di Brother.	File PDF / CD-ROM della Documentazione
<b>Guida dell'utente in rete</b>	Questa Guida fornisce informazioni di livello avanzato per la configurazione delle connessioni di rete Ethernet e senza fili. Inoltre, fornisce informazioni relative a utilità di rete, stampa in rete, suggerimenti per la risoluzione dei problemi e specifiche relative alle reti supportate.	File PDF / CD-ROM della Documentazione

# Sommario

## (GUIDA PER UTENTI BASE)

<b>1</b>	<b>Informazioni generali</b>	<b>1</b>
	Utilizzo della documentazione .....	1
	Simboli e convenzioni utilizzati nella documentazione .....	1
	Accesso alla Guida per utenti avanzati, alla Guida software dell'utente e alla Guida dell'utente in rete .....	2
	Visualizzazione della documentazione .....	2
	Accesso al servizio Assistenza Brother (Windows®) .....	4
	Accesso al servizio Assistenza Brother (Macintosh) .....	4
	Pannello dei comandi .....	5
	Indicazioni sul display .....	6
	Operazioni di base .....	7
	Indicazioni LED di avvertenza .....	7
	Display LCD .....	8
	Impostazione dell'intensità della retroilluminazione .....	8
<b>2</b>	<b>Caricamento della carta</b>	<b>9</b>
	Caricamento di carta e altri supporti di stampa .....	9
	Caricamento di buste e cartoline .....	11
	Caricamento di carta fotografica .....	13
	Rimozione delle piccole stampe dall'apparecchio .....	15
	Area stampabile .....	16
	Impostazioni relative alla carta .....	17
	Tipo carta .....	17
	Formato carta .....	17
	Carta e altri supporti di stampa utilizzabili .....	18
	Supporti di stampa consigliati .....	18
	Manipolazione e utilizzo di supporti di stampa .....	19
	Scelta del supporto di stampa corretto .....	20
<b>3</b>	<b>Caricamento di documenti</b>	<b>22</b>
	Come caricare i documenti .....	22
	Utilizzo dell'ADF (solo per il modello DCP-J715W) .....	22
	Utilizzo del piano dello scanner .....	22
	Area di scansione .....	23
<b>4</b>	<b>Esecuzione di copie</b>	<b>24</b>
	Come effettuare le copie .....	24
	Interruzione copia .....	24
	Impostazioni copia .....	24
	Opzioni carta .....	25

<b>5</b>	<b>Stampa di fotografie da una scheda di memoria o da un'unità di memoria flash USB</b>	<b>26</b>
	Operazioni PhotoCapture Center™ .....	26
	Utilizzo di una scheda di memoria o di un'unità di memoria flash USB .....	26
	Preparazione dell'apparecchio .....	27
	Stampa delle immagini .....	29
	Visualizzazione fotografie .....	29
	Impostazioni di stampa in PhotoCapture Center™ .....	29
	Come eseguire una scansione su una scheda di memoria o un'unità di memoria flash USB .....	30
<b>6</b>	<b>Come stampare da un computer</b>	<b>32</b>
	Stampa di un documento .....	32
<b>7</b>	<b>Come eseguire la scansione su un computer</b>	<b>33</b>
	Scansione di un documento .....	33
	Scansione mediante il tasto Scan .....	33
	Scansione mediante il driver di scansione .....	33
<b>A</b>	<b>Manutenzione ordinaria</b>	<b>34</b>
	Sostituzione delle cartucce di inchiostro .....	34
	Pulizia e controllo dell'apparecchio .....	36
	Pulizia del piano dello scanner .....	36
	Pulizia del rullo di scorrimento carta .....	37
	Pulizia delle testine di stampa .....	38
	Verifica della qualità di stampa .....	38
	Verifica dell'allineamento di stampa .....	40
<b>B</b>	<b>Risoluzione dei problemi</b>	<b>41</b>
	Messaggi di errore e di manutenzione .....	41
	Animazione degli errori .....	46
	Inceppamento documenti (solo per il modello DCP-J715W) .....	46
	Inceppamento stampante o inceppamento carta .....	47
	Risoluzione dei problemi .....	50
	In caso di problemi con l'apparecchio .....	50
	Informazioni sull'apparecchio .....	56
	Controllo del numero seriale .....	56
	Funzioni di ripristino .....	56
	Come reimpostare l'apparecchio .....	56

<b>C</b>	<b>Menu e funzioni</b>	<b>57</b>
	Programmazione a schermo.....	57
	Tabella Menu .....	58
	Inserimento di testo .....	73
	Inserimento di caratteri speciali .....	73
	Correzioni .....	73
<b>D</b>	<b>Specifiche tecniche</b>	<b>74</b>
	Generale .....	74
	Supporti di stampa .....	77
	Copia .....	78
	PhotoCapture Center™ .....	79
	PictBridge (solo per il modello DCP-J715W) .....	80
	Scanner .....	81
	Stampante .....	82
	Interfacce .....	83
	Requisiti del computer .....	84
	Materiali di consumo .....	85
	Rete (LAN).....	86
<b>E</b>	<b>Indice</b>	<b>87</b>

# Sommario

## (GUIDA PER UTENTI AVANZATI)

La *Guida per utenti avanzati* fornisce spiegazioni sulle seguenti caratteristiche e operazioni. È possibile visualizzare la *Guida per utenti avanzati* dal CD-ROM della Documentazione.

### **1 Setup generale**

---

Memorizzazione  
Modalità riposo  
Display LCD

### **2 Stampa rapporti**

---

Rapporti

### **3 Esecuzione di copie**

---

Impostazioni di copia

### **4 Stampa di fotografie da una scheda di memoria o da un'unità di memoria flash USB**

---

Operazioni PhotoCapture Center™  
Stampa delle immagini  
Impostazioni di stampa in PhotoCapture Center™  
Scansione su una scheda di memoria o su un'unità di memoria flash USB

### **5 Stampa di fotografie da una fotocamera (solo per il modello DCP-J715W)**

---

Stampa diretta di fotografie da una fotocamera PictBridge  
Stampa diretta di fotografie da una fotocamera digitale (senza PictBridge)

### **A Manutenzione ordinaria**

---

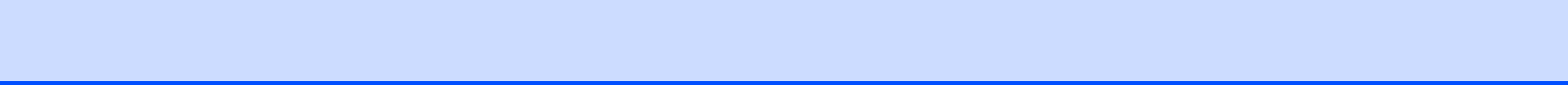
Pulizia e controllo dell'apparecchio  
Imballaggio e spedizione dell'apparecchio

### **B Glossario**

---

### **C Indice**

---



## Utilizzo della documentazione

Grazie per avere acquistato un apparecchio Brother. Consultando la documentazione è possibile trarre il massimo dal proprio apparecchio.

## Simboli e convenzioni utilizzati nella documentazione

Nella documentazione sono utilizzati i seguenti simboli e convenzioni.

<b>Grassetto</b>	Il grassetto identifica un pulsante specifico sul pannello dei comandi dell'apparecchio o sulla schermata del computer.
<i>Corsivo</i>	Il corsivo evidenzia un punto importante o rimanda a un argomento correlato.
Courier New	Il testo in font di tipo Courier New identifica i messaggi che compaiono sul display dell'apparecchio.

### AVVERTENZA

AVVERTENZA indica una situazione potenzialmente pericolosa che, se non evitata, può causare la morte o lesioni gravi.

### ATTENZIONE

ATTENZIONE indica una situazione potenzialmente pericolosa che, se non evitata, può causare lesioni di entità lieve o moderata.

### IMPORTANTE

IMPORTANTE indica una situazione potenzialmente pericolosa che può causare danni alle cose o la perdita di funzionalità del prodotto.



Le note forniscono istruzioni da seguire in determinate situazioni o suggerimenti sull'interazione tra le operazioni ed altre funzionalità dell'apparecchio.



Le icone di Pericolo elettrico mettono in guardia dal rischio di scosse elettriche.



# Accesso alla Guida per utenti avanzati, alla Guida software dell'utente e alla Guida dell'utente in rete

Questa Guida di base dell'utente non contiene la totalità delle informazioni sull'apparecchio, come ad esempio le istruzioni relative all'uso delle funzioni avanzate di Copia, PhotoCapture Center™, Stampante, Scanner e Rete. Quando si è pronti per ottenere informazioni dettagliate su queste operazioni, consultare la **Guida per utenti avanzati**, la **Guida software dell'utente** e la **Guida dell'utente in rete**, disponibili sul CD-ROM della Documentazione.

## Visualizzazione della documentazione

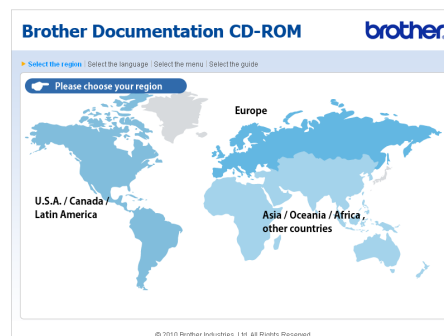
- 1 Accendere il computer. Inserire il CD-ROM della documentazione nell'unità CD-ROM.

### Nota

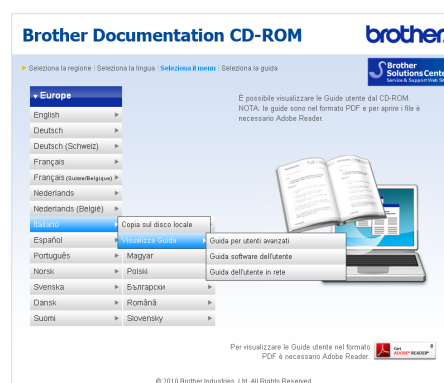
(Utenti Windows®)  
Se la schermata non viene visualizzata automaticamente, accedere a **Risorse del computer (Computer)**, fare doppio clic sull'icona del CD-ROM, quindi fare doppio clic su **index.html**.

- 2 (Utenti Macintosh)  
Fare doppio clic sull'icona del CD-ROM, quindi fare doppio clic su **index.html**.

- 3 Fare clic sul paese di residenza.



- 4 Puntare il cursore sulla lingua desiderata, puntare su **Visualizza Guida**, quindi fare clic sulla guida che si desidera consultare.



 **Nota**

- (Solo utenti Windows®)  
Nel browser Web potrebbe essere visualizzata una barra di colore giallo nella parte superiore della pagina, con un avviso di protezione relativo ai controlli Active X. Per visualizzare correttamente la pagina è necessario fare clic sulla barra, selezionare

**Consenti contenuto bloccato**, quindi fare clic su **Sì** nella finestra di dialogo dell'avviso di protezione.

- (Solo utenti Windows®)<sup>1</sup>  
Per un accesso più rapido, è possibile copiare tutta la documentazione utente in formato PDF su una cartella locale del computer in uso. Puntare il cursore sulla lingua desiderata, quindi fare clic su **Copia sul disco locale**.

<sup>1</sup> Microsoft® Internet Explorer® 6.0 o versione successiva.

## Come trovare le istruzioni di scansione

Sono disponibili diversi metodi per eseguire la scansione dei documenti. È possibile trovare le istruzioni nel modo seguente:

### Guida software dell'utente

- *Scansione*
- *ControlCenter*
- *Scansione in rete*

### Guide operative di ScanSoft™ PaperPort™ 11SE con OCR (solo per il modello DCP-J715W)

- È possibile visualizzare le Guide operative complete di ScanSoft™ PaperPort™ 11SE con OCR dal menu Guida dell'applicazione ScanSoft™ PaperPort™ 11SE.

## Guida dell'utente di Presto! PageManager (solo per il modello DCP-J715W)

 **Nota**

Presto! PageManager deve essere scaricato e installato prima dell'uso. Per ulteriori istruzioni, consultare *Accesso al servizio Assistenza Brother (Macintosh)* a pagina 4.

- È possibile visualizzare la Guida dell'utente completa di Presto! PageManager dal menu Guida dell'applicazione Presto! PageManager.

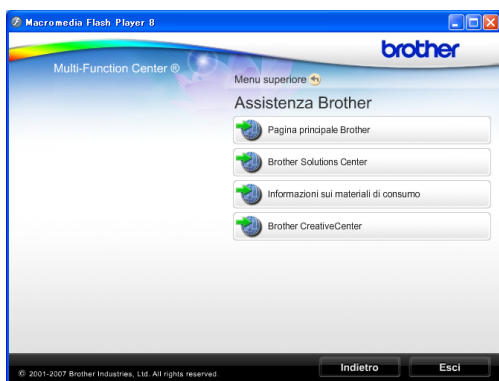
## Come trovare le istruzioni di impostazione della rete

L'apparecchio può essere collegato a una rete senza fili o a una rete cablata. (La rete cablata non è disponibile per il modello DCP-J515W.) È possibile trovare istruzioni di base per l'impostazione nella Guida di installazione rapida. Se il punto di accesso senza fili o il router supporta Wi-Fi Protected Setup o AOSS™, procedere come indicato nella Guida di installazione rapida. Per maggiori informazioni sull'impostazione di rete, consultare la *Guida dell'utente in rete* sul CD-ROM della Documentazione.

## Accesso al servizio Assistenza Brother (Windows®)

È possibile trovare tutte le informazioni necessarie sui contatti, ad esempio l'assistenza Web (Brother Solutions Center), sul CD-ROM di installazione.

- Fare clic su **Assistenza Brother** nel **Menu superiore**. Viene visualizzata la seguente schermata:



- Per accedere al sito Web Brother (<http://www.brother.com>), fare clic su **Pagina principale Brother**.
- Per le notizie e le informazioni sull'assistenza dei prodotti più aggiornate (<http://solutions.brother.com/>), fare clic su **Brother Solutions Center**.
- Per visitare il sito Web dedicato ai materiali di ricambio originali Brother (<http://www.brother.com/original/>), fare clic su **Informazioni sui materiali di consumo**.
- Per accedere al Brother CreativeCenter (<http://www.brother.com/creativecenter/>) per scaricare GRATUITAMENTE album di fotografie e materiali stampabili, fare clic su **Brother CreativeCenter**.
- Per tornare al **Menu superiore**, fare clic su **Indietro** oppure, una volta terminata la sessione, su **Esci**.

## Accesso al servizio Assistenza Brother (Macintosh)

È possibile trovare tutte le informazioni necessarie sui contatti, ad esempio l'assistenza Web (Brother Solutions Center), sul CD-ROM di installazione.

- Fare doppio clic sull'icona **Assistenza Brother**. Viene visualizzata la seguente schermata:

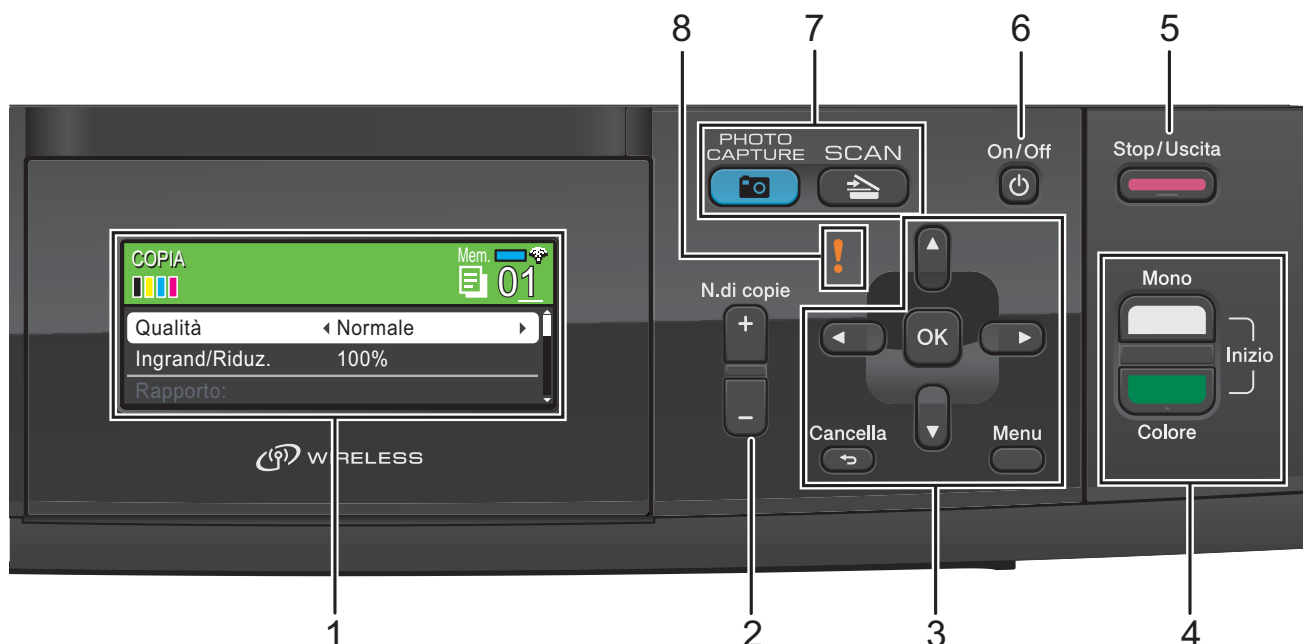


- (Solo per il modello DCP-J715W)  
Per scaricare e installare Pesto! PageManager, fare clic su **Presto! PageManager**.
- Per registrare l'apparecchio dalla pagina di registrazione prodotti Brother (<http://www.brother.com/registration/>), fare clic su **Registrazione in linea**.
- Per le notizie e le informazioni sull'assistenza dei prodotti più aggiornate (<http://solutions.brother.com/>), fare clic su **Brother Solutions Center**.
- Per visitare il sito Web dedicato ai materiali di ricambio originali Brother (<http://www.brother.com/original/>), fare clic su **Informazioni sui materiali di consumo**.

# Pannello dei comandi

Il modello **DCP-J515W** e il modello **DCP-J715W** presentano gli stessi tasti sul pannello dei comandi.

1



## 1 LCD (display a cristalli liquidi)

Consente di visualizzare messaggi sullo schermo per semplificare l'impostazione e l'uso dell'apparecchio.

Inoltre, è possibile regolare l'angolazione dello schermo del display sollevandolo.

## 2 N.di copie

Utilizzare questo tasto per eseguire copie multiple.

## 3 Tasti dei menu:

- ◀ oppure ▶  
Premere per scorrere all'indietro o in avanti alla selezione di menu desiderata.  
Premere anche per selezionare le opzioni.
- ▲ oppure ▼  
Premere per scorrere i menu e le opzioni.
- **Cancella**  
Premere per passare al livello di menu precedente.
- **Menu**  
Consente di accedere al menu principale di programmazione dell'apparecchio.
- **OK**  
Consente di confermare una selezione.

## 4 Tasti Inizio:

- **Inizio Mono**  
Consente di iniziare a eseguire copie in bianco e nero. Inoltre, permette di avviare un'operazione di scansione (a colori o in bianco e nero, a seconda dell'impostazione di scansione del software ControlCenter).
- **Inizio Colore**  
Consente di iniziare a eseguire copie a colori. Inoltre, permette di avviare un'operazione di scansione (a colori o in bianco e nero, a seconda dell'impostazione di scansione del software ControlCenter).

## 5 Stop/Uscita

Consente di interrompere un'operazione o di uscire da un menu.

## 6 On/Off

È possibile accendere e spegnere l'apparecchio.

Se lo si spegne, l'apparecchio pulisce comunque periodicamente le testine di stampa per mantenere la qualità della stampa. Al fine di prolungare la durata delle testine di stampa, offrire un consumo ottimale della cartuccia di inchiostro e mantenere una buona qualità di stampa, l'apparecchio deve sempre rimanere collegato all'alimentazione.

## 7 Tasti modalità:



**SCAN**

Consente di accedere alla modalità Scansione.



**PHOTO CAPTURE**

Consente di accedere alla modalità PhotoCapture Center™.

## 8 ! LED di avvertenza

Si accende con luce arancione e lampeggia quando il display visualizza un errore o un messaggio di stato importante.

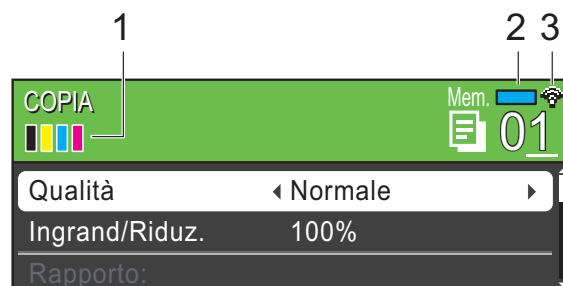


### Nota

La maggior parte delle illustrazioni contenute in questa Guida dell'utente mostrano il modello DCP-J515W.

## Indicazioni sul display

Il display indica la modalità in cui si trova l'apparecchio, le impostazioni correnti e la quantità di inchiostro disponibile.



### 1 Indicatore inchiostro

Consente di visualizzare la quantità di inchiostro disponibile.


### 2 Stato memoria

Consente di visualizzare la memoria disponibile nell'apparecchio.

### 3 Stato senza fili

Un indicatore a quattro livelli mostra la forza corrente del segnale quando si utilizza una connessione senza fili.



L'icona di avvertenza  compare in presenza di un messaggio di errore o di manutenzione. Per maggiori informazioni, consultare *Messaggi di errore e di manutenzione* a pagina 41.

## Operazioni di base

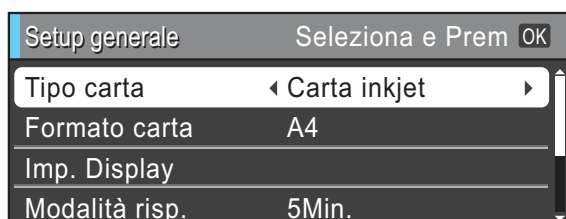
La procedura riportata di seguito mostra come cambiare un'impostazione della macchina. In questo esempio l'impostazione Tipo carta viene modificata da Carta normale a Carta inkjet.

- 1 Premere **Menu**.
- 2 Premere ▲ o ▼ per selezionare Setup generale.



Premere **OK**.

- 3 Premere ▲ o ▼ per selezionare Tipo carta.
- 4 Premere ◀ o ▶ per selezionare Carta inkjet.  
Premere **OK**.  
L'impostazione corrente è visualizzata sul display:



- 5 Premere **Stop/Uscita**.

## Indicazioni LED di avvertenza

Il LED (diodo a emissione luminosa) di avvertenza è una spia che mostra lo stato dell'apparecchio, come indicato nella tabella.



LED	Stato DCP	Descrizione
! No	Pronto	L'unità DCP è pronta per l'uso.
!	Coperchio aperto	Il coperchio è aperto. Chiudere il coperchio. (Consultare <i>Messaggi di errore e di manutenzione</i> a pagina 41.)
	Impos. stampare	Sostituire la cartuccia di inchiostro con una nuova. (Consultare <i>Sostituzione delle cartucce di inchiostro</i> a pagina 34.)
	Errore carta	Caricare la carta nel vassoio carta o rimuovere la carta inceppata. Controllare il messaggio sul display. (Consultare <i>Messaggi di errore e di manutenzione</i> a pagina 41.)
	Altri messaggi	Controllare il messaggio sul display. (Consultare <i>Messaggi di errore e di manutenzione</i> a pagina 41.)

# Display LCD

## Impostazione dell'intensità della retroilluminazione

---

Se si hanno difficoltà a leggere il display, modificare le impostazioni relative alla luminosità.

- 1 Premere **Menu**.
- 2 Premere ▲ o ▼ per selezionare Setup generale.  
Premere **OK**.
- 3 Premere ▲ o ▼ per selezionare Imp. Display.  
Premere **OK**.
- 4 Premere ▲ o ▼ per selezionare Sfondo.
- 5 Premere ◀ o ▶ per selezionare Chiaro, Medio o Scuro.  
Premere **OK**.
- 6 Premere **Stop/Uscita**.

# 2

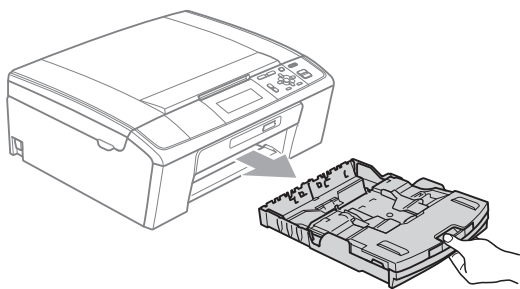
## Caricamento della carta

### Caricamento di carta e altri supporti di stampa

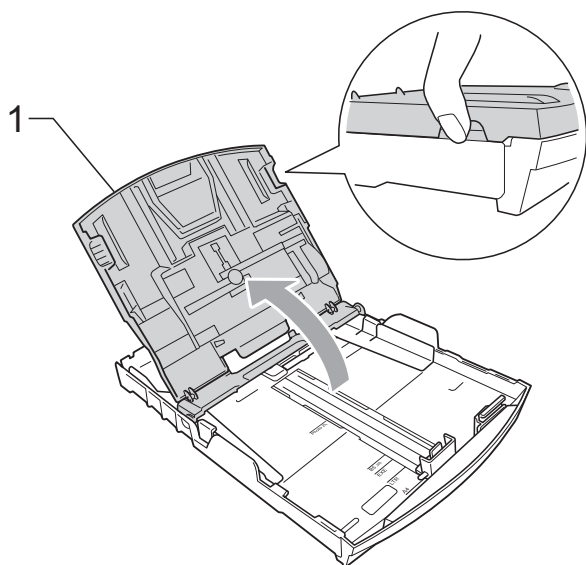
#### Nota

Per stampare su carta Foto (10 × 15 cm) o Foto L (89 × 127 mm), è necessario utilizzare il vassoio carta fotografica. (Consultare *Caricamento di carta fotografica* a pagina 13.)

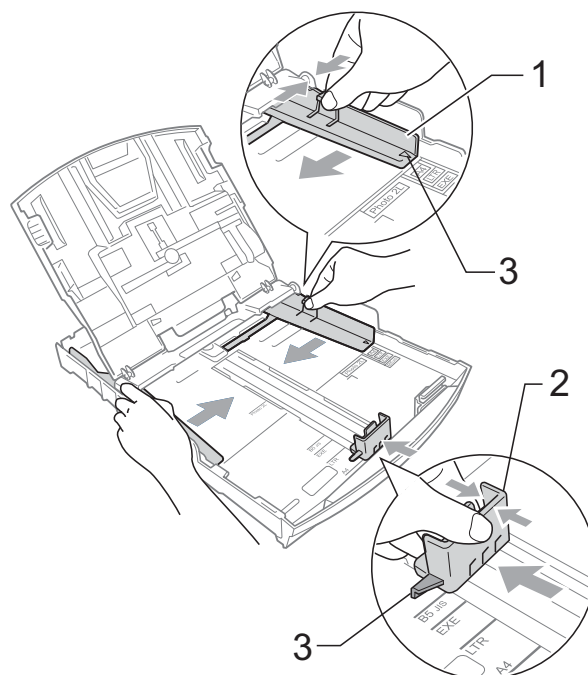
- 1 Se il supporto ribaltabile carta è aperto, chiuderlo ed estrarre completamente il vassoio carta dall'apparecchio.



- 2 Sollevare il coperchio del vassoio uscita carta (1).



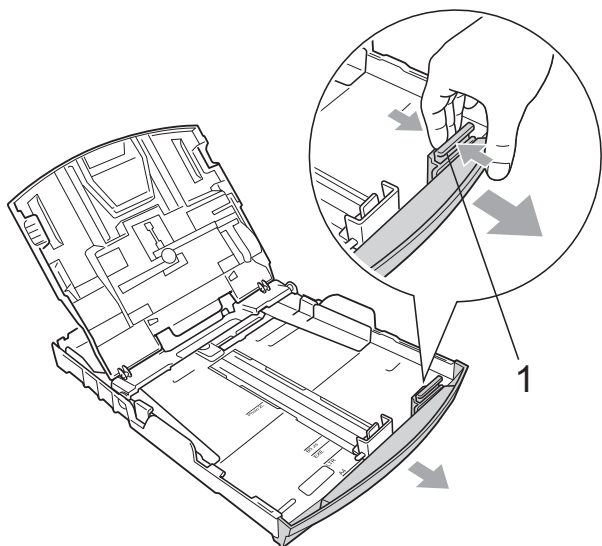
- 3 Con entrambe le mani, premere delicatamente e fare scorrere le guide laterali (1) e poi la guida lunghezza carta (2) per adattarle al formato carta. Assicurarsi che i simboli dei triangoli (3) sulle guide laterali (1) e sulla guida lunghezza carta (2) siano allineati con i simboli del formato carta utilizzato.



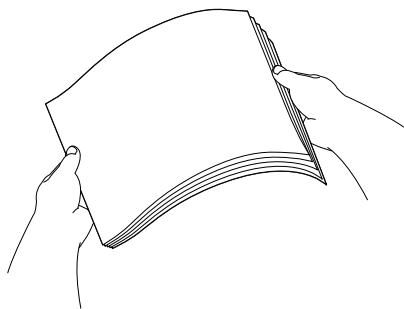


 **Nota**

Quando si utilizza il formato carta Legal, tenere premuto il pulsante universale di sblocco guide (1) mentre si fa scorrere il vassoio carta.



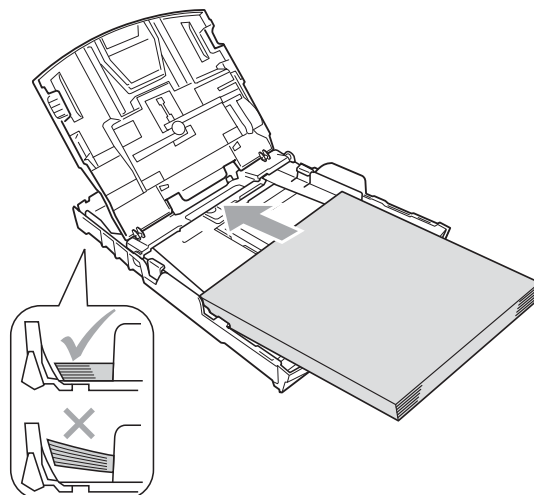
- 4 Smazzare la risma di carta per evitare inceppamenti e problemi di alimentazione della carta.



 **IMPORTANTE**

Verificare sempre che la carta non sia arricciata.

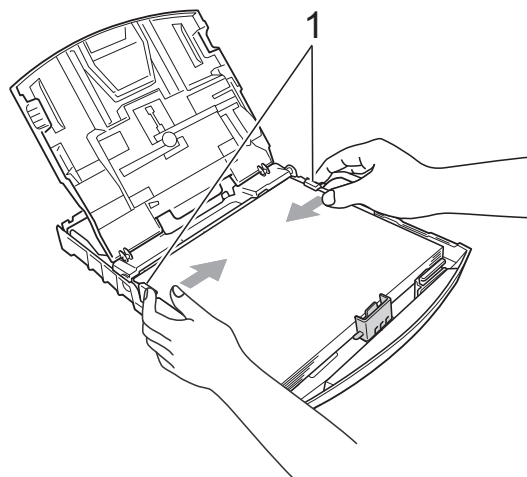
- 5 Posizionare delicatamente la carta nell'apposito vassoio, con la facciata da stampare rivolta verso il basso e inserendo prima il bordo superiore. Verificare che la carta sia piana nel vassoio.



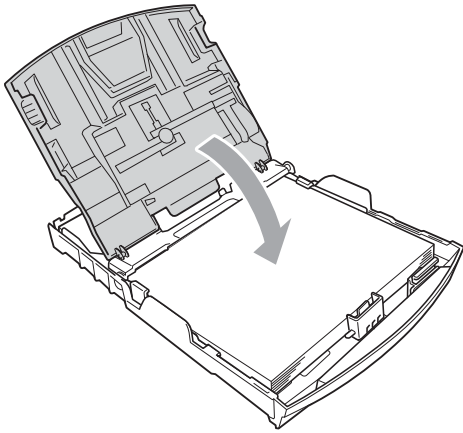
 **IMPORTANTE**

Fare attenzione a non spingere troppo oltre la carta; potrebbe sollevarsi sul retro del vassoio e causare problemi di alimentazione.

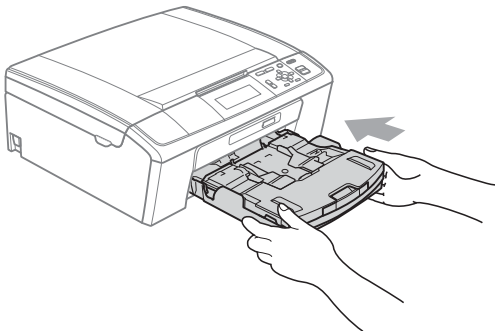
- 6 Regolare delicatamente le guide laterali (1) con entrambe le mani per adattarle alla carta. Accertarsi che le guide laterali tocchino i lati della carta.



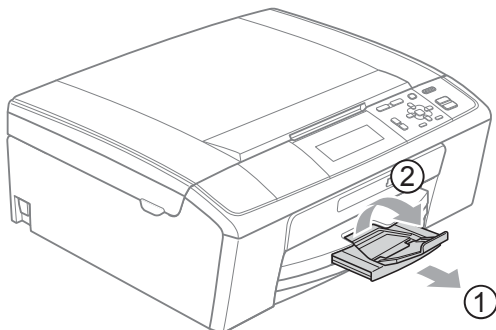
- 7 Chiudere il coperchio del vassoio uscita carta.



- 8 Con delicatezza, inserire il vassoio carta completamente nell'apparecchio.



- 9 Tenendo in posizione il vassoio carta, estrarre il supporto carta (1) fino ad avvertire uno scatto, quindi aprire il supporto ribaltabile carta (2).



### ! IMPORTANTE

NON utilizzare il supporto ribaltabile carta per carta di formato Legal.

## Caricamento di buste e cartoline

### Informazioni sulle buste

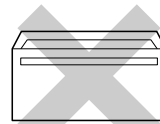
- Utilizzare buste con grammatura compresa tra 80 e 95 g/m<sup>2</sup>.
- Alcune buste richiedono l'impostazione dei margini nell'applicazione. Eseguire una stampa di prova prima di stampare numerose buste.

### ! IMPORTANTE

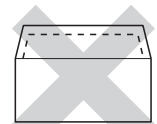
NON utilizzare i seguenti tipi di buste per evitare problemi di alimentazione:

- Buste dalla forma voluminosa.
- Buste recanti caratteri in rilievo.
- Buste con fermagli o punti di cucitrice.
- Buste prestampate all'interno.

#### Colla



#### Doppio lembo



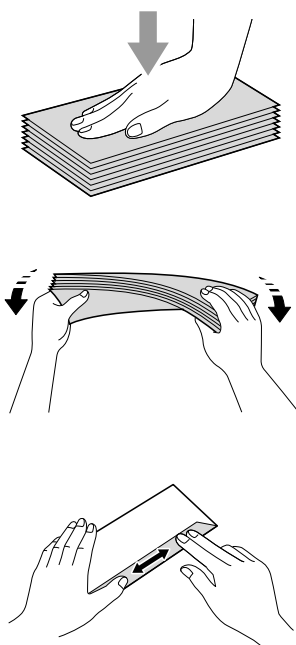
È possibile che si verifichino problemi di alimentazione dovuti alla grammatura, al formato e alla forma del lembo delle buste utilizzate.

## Come caricare buste e cartoline

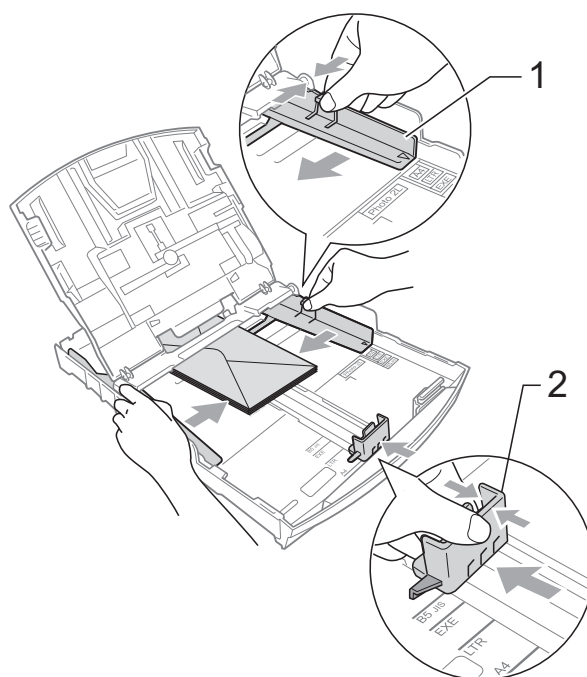
- 1 Prima di caricare, premere gli angoli e i lati delle buste o delle cartoline per appiattirli il più possibile.

### ! IMPORTANTE

Inserire una cartolina o una busta alla volta nel vassoio carta se durante l'operazione ne vengono alimentate due contemporaneamente.

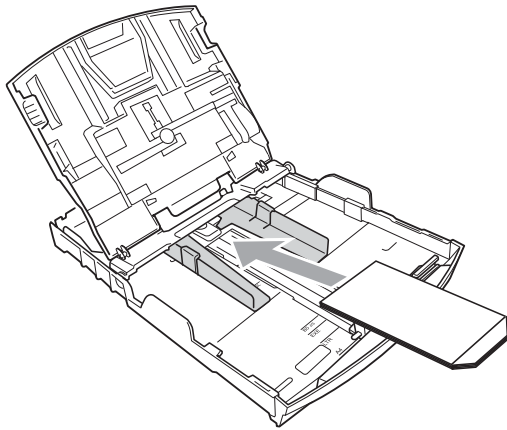


- 2 Inserire le buste o le cartoline nel vassoio carta con il lato sul quale verrà stampato l'indirizzo rivolto verso il basso, inserendo prima il bordo superiore (parte superiore delle buste). Con entrambe le mani, premere delicatamente e fare scorrere le guide laterali (1) e la guida lunghezza carta (2) per adattarle al formato delle buste o delle cartoline.



In caso di problemi durante la stampa su buste con il lembo sul lato corto, effettuare la procedura seguente:

- 1 Aprire il lembo della busta.
- 2 Inserire la busta nel vassoio carta con il lato dell'indirizzo rivolto verso il basso e il lembo posizionato come mostrato in figura.

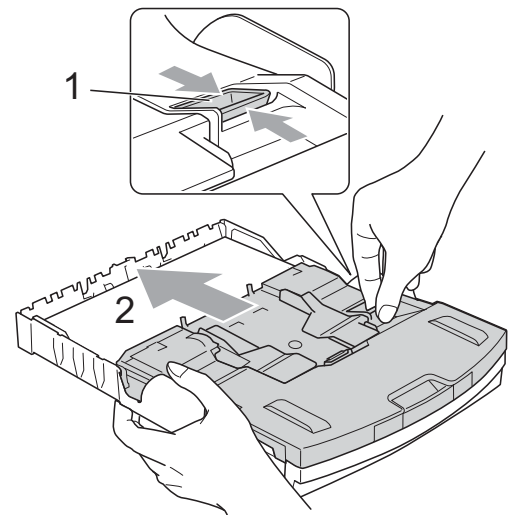


- 3 Regolare la dimensione e il margine nell'applicazione.

## Caricamento di carta fotografica

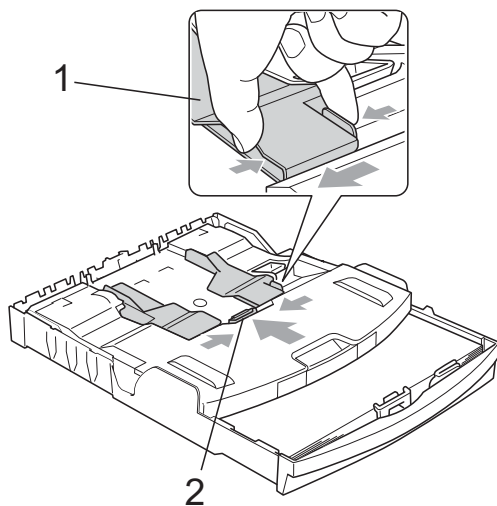
Utilizzare il vassoio carta fotografica, montato sul coperchio del vassoio di uscita carta per stampare su carta fotografica di formato Foto (10 × 15 cm) e Foto L (89 × 127 mm). Se viene utilizzato il vassoio carta fotografica, non è necessario estrarre la carta che si trova nel vassoio sottostante.

- 1 Premere il pulsante blu di sblocco del vassoio carta fotografica (1) con l'indice e il pollice della mano destra, quindi spingere il vassoio carta fotografica in avanti fino a farlo scattare nella posizione di stampa foto (2).



Vassoio per carta fotografica

- 2 Premere e fare scorrere le guide laterali (1) e la guida lunghezza carta (2) per adattarle al formato carta.



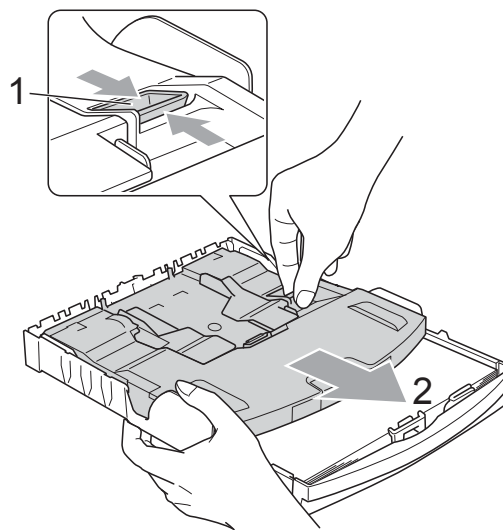
- 3 Inserire la carta fotografica nel vassoio carta fotografica e regolare delicatamente le guide laterali adattandole alla carta. Accertarsi che le guide laterali tocchino i lati della carta. Verificare che la carta sia piana nel vassoio.



### Nota

- Fare attenzione a non spingere troppo oltre la carta; potrebbe sollevarsi sul retro del vassoio e causare problemi di alimentazione.
- Verificare sempre che la carta non sia arricciata o spiegazzata.

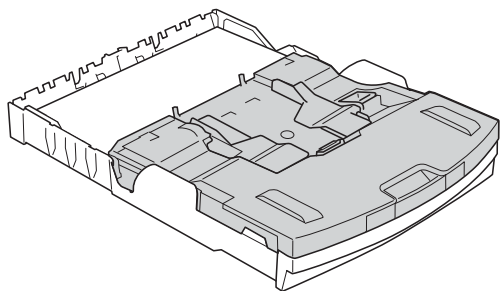
- 4 Una volta terminata la stampa delle foto, ricollocare il vassoio carta fotografica nella posizione di stampa *Normale*. Premere il pulsante blu di sblocco del vassoio carta fotografica (1) con l'indice e il pollice della mano destra, quindi tirare indietro il vassoio carta fotografica fino allo scatto (2).



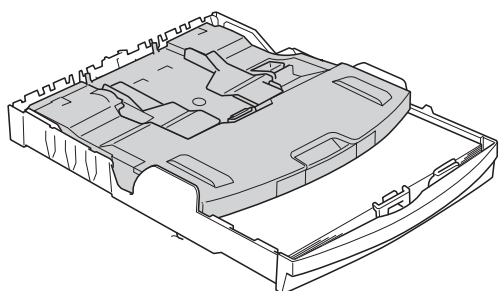
**! IMPORTANTE**

Se non si riporta il vassoio carta fotografica alla posizione di stampa *Normale* dopo aver stampato le foto, nel momento in cui si utilizzerà carta normale verrà visualizzato l'errore

Controlla carta.



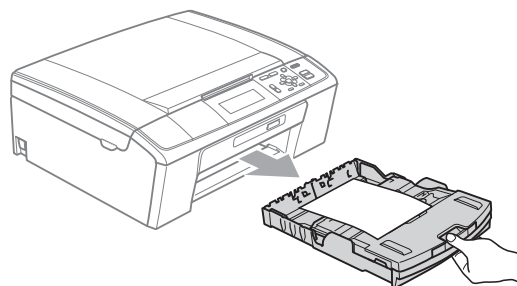
**Vassoio carta fotografica nella posizione di stampa normale**



**Vassoio carta fotografica nella posizione di stampa foto**

## Rimozione delle piccole stampe dall'apparecchio

Quando l'apparecchio espelle carta di formato piccolo sul coperchio del vassoio uscita carta, la carta potrebbe non essere raggiungibile. Accertarsi di aver terminato l'operazione di stampa ed estrarre completamente il vassoio dall'apparecchio.

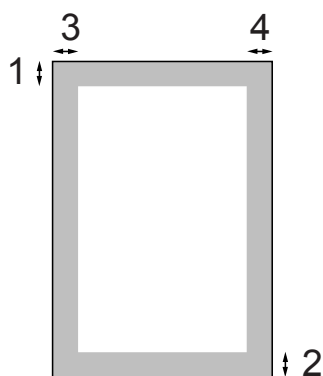


## Area stampabile

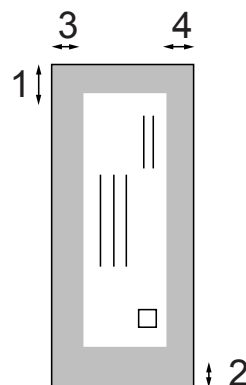
L'area di stampa dipende dalle impostazioni definite nell'applicazione utilizzata. I valori riportati sotto indicano le aree non stampabili su fogli pretagliati e buste. L'apparecchio è in grado di stampare nelle aree ombreggiate dei fogli pretagliati solo se la funzione di stampa Senza bordo è disponibile e attiva.

(Consultare *Stampa per Windows*<sup>®</sup> o *Stampa e invio di fax per Macintosh* nella *Guida software dell'utente*.)

### Foglio pretagliato



### Buste



	Margine superiore (1)	Margine inferiore (2)	Margine sinistro (3)	Margine destro (4)
Foglio pretagliato	3 mm	3 mm	3 mm	3 mm
Buste	12 mm	24 mm	3 mm	3 mm



### Nota

La funzione Senza bordi non è disponibile per le buste.

# Impostazioni relative alla carta

## Tipo carta

Per ottenere la migliore qualità di stampa, impostare l'apparecchio in base al tipo di carta utilizzato.

- 1 Premere **Menu**.
- 2 Premere ▲ o ▼ per selezionare Setup generale.  
Premere **OK**.
- 3 Premere ▲ o ▼ per selezionare Tipo carta.
- 4 Premere ◀ o ▶ per selezionare Carta normale, Carta inkjet, Brother BP71, Brother BP61, Altro lucido o Acetato.  
Premere **OK**.
- 5 Premere **Stop/Uscita**.



### Nota

L'apparecchio espelle i fogli di carta nel relativo vassoio con la superficie stampata rivolta verso l'alto. Quando si utilizzano lucidi o carta lucida, rimuovere subito ogni foglio per evitare sbavature di inchiostro o inceppamenti carta.

## Formato carta

È possibile utilizzare cinque formati di carta per la stampa di copie: A4, A5, Letter, Legal e 10 × 15 cm. Quando si carica un formato di carta diverso nell'apparecchio, occorre modificare anche le impostazioni del formato della carta.

- 1 Premere **Menu**.
- 2 Premere ▲ o ▼ per selezionare Setup generale.  
Premere **OK**.
- 3 Premere ▲ o ▼ per selezionare Formato carta.
- 4 Premere ◀ o ▶ per selezionare A4, A5, 10x15cm, Letter o Legal.  
Premere **OK**.
- 5 Premere **Stop/Uscita**.



## Carta e altri supporti di stampa utilizzabili

La qualità di stampa può essere condizionata dal tipo di carta utilizzato nell'apparecchio.

Per ottenere la qualità di stampa migliore per le impostazioni selezionate, impostare sempre l'opzione Tipo carta in base al tipo di carta usato.

È possibile usare carta comune, carta per getto d'inchiostro, carta lucida, lucidi e buste.

Si consiglia di provare vari tipi di carta prima di acquistarne in grandi quantità.

Per ottenere i migliori risultati, utilizzare carta Brother.

- Quando si stampa su carta per getto d'inchiostro, lucidi e carta lucida, accertarsi di avere selezionato il supporto di stampa corretto nella scheda "**Di base**" del driver di stampa o nell'impostazione Tipo carta del menu. (Consultare *Tipo carta* a pagina 25.)
- Quando si stampa su carta fotografica Brother, caricare un foglio aggiuntivo della stessa carta fotografica nel vassoio carta. Un foglio aggiuntivo è incluso nella confezione della carta per questo scopo.
- Quando si utilizzano lucidi o carta fotografica, rimuovere subito ogni foglio per evitare le sbavature di inchiostro o inceppamenti carta.
- Evitare di toccare la superficie stampata della carta subito dopo la stampa per non macchiarsi nel caso in cui il foglio non sia completamente asciutto.

## Supporti di stampa consigliati

Per ottenere la migliore qualità di stampa, è consigliabile utilizzare carta Brother. (Vedere la tabella seguente.)

Se la carta Brother non è disponibile nel proprio Paese, è consigliabile provare diversi tipi di carta prima di acquistarne in grandi quantità.

Si consiglia di utilizzare "Pellicola lucidi 3M" per la stampa su lucidi.

### Carta Brother

Tipo carta	Elemento
A4 normale	BP60PA
A4 carta fotografica lucida	BP71GA4
A4 getto di inchiostro (Matte)	BP60MA
10 × 15 cm carta lucida	BP71GP

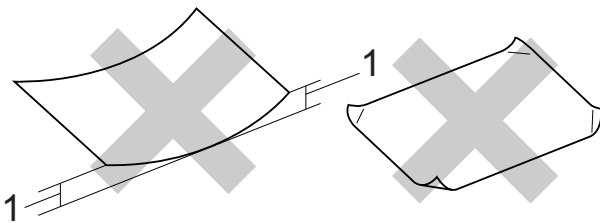
## Manipolazione e utilizzo di supporti di stampa

- Conservare la carta nell'imballo originale tenendolo chiuso. Conservare la carta in orizzontale e lontano da umidità, luce solare diretta e calore.
- Evitare di toccare il lato lucido (patinato) della carta fotografica. Caricare la carta fotografica con il lato lucido rivolto verso il basso.
- Evitare di toccare entrambi i lati dei lucidi perché questo supporto tende ad assorbire facilmente acqua e traspirazione, con conseguente riduzione della qualità della stampa. I lucidi per stampanti laser e fotocopiatrici possono macchiare il documento successivo. Utilizzare solo lucidi consigliati per la stampa a getto di inchiostro.

### ! IMPORTANTE

NON utilizzare i seguenti tipi di carta:

- Carta danneggiata, arricciata, sgualcita o di forma irregolare



**1 Un'arricciatura di 2 mm o superiore potrebbe causare inceppamenti.**

- Carta estremamente lucida o particolarmente lavorata
- Carta non impilabile in modo uniforme
- Carta a grana corta

## Capacità del coperchio del vassoio uscita carta

Fino a 50 fogli di carta da 80 g/m<sup>2</sup> in formato A4.

- Per evitare sbavature di inchiostro, si consiglia di rimuovere i fogli di carta fotografica e i lucidi dal coperchio del vassoio uscita carta uno per volta.

## Scelta del supporto di stampa corretto

### Tipo e formato carta per ciascuna funzione

Tipo carta	Formato carta		Uso		
			Copia	Photo Capture	Stampante
Foglio pretagliato	A4	210 × 297 mm (8,3 × 11,7 pollici)	Sì	Sì	Sì
	Letter	215,9 × 279,4 mm (8 1/2 × 11 pollici)	Sì	Sì	Sì
	Legal	215,9 × 355,6 mm (8 1/2 × 14 pollici)	Sì	–	Sì
	Executive	184 × 267 mm (7 1/4 × 10 1/2 pollici)	–	–	Sì
	JIS B5	182 × 257 mm (7,2 × 10,1 pollici)	–	–	Sì
	A5	148 × 210 mm (5,8 × 8,3 pollici)	Sì	–	Sì
	A6	105 × 148 mm (4,1 × 5,8 pollici)	–	–	Sì
Schede	Foto	10 × 15 cm (4 × 6 pollici)	Sì	Sì	Sì
	Foto L	89 × 127 mm (3 1/2 × 5 pollici)	–	–	Sì
	Foto 2L	13 × 18 cm (5 × 7 pollici)	–	Sì	Sì
	Foto 2	127 × 203 mm (5 × 8 pollici)	–	–	Sì
	Cartolina 1	100 × 148 mm (3,9 × 5,8 pollici)	–	–	Sì
	Cartolina 2 (Doppia)	148 × 200 mm (5,8 × 7,9 pollici)	–	–	Sì
Buste	Busta C5	162 × 229 mm (6,4 × 9 pollici)	–	–	Sì
	Busta DL	110 × 220 mm (4,3 × 8,7 pollici)	–	–	Sì
	COM-10	105 × 241 mm (4 1/8 × 9 1/2 pollici)	–	–	Sì
	Monarch	98 × 191 mm (3 7/8 × 7 1/2 pollici)	–	–	Sì
	Busta JE4	105 × 235 mm (4,1 × 9,3 pollici)	–	–	Sì
Lucidi	A4	210 × 297 mm (8,3 × 11,7 pollici)	Sì	–	Sì
	Letter	215,9 × 279,4 mm (8 1/2 × 11 pollici)	Sì	–	Sì
	Legal	215,9 × 355,6 mm (8 1/2 × 14 pollici)	Sì	–	Sì
	A5	148 × 210 mm (5,8 × 8,3 pollici)	Sì	–	Sì

## Grammatura, spessore e capacità carta

Tipo carta		Peso	Spessore	N. di fogli
Foglio pretagliato	Carta normale	Da 64 a 120 g/m <sup>2</sup>	Da 0,08 a 0,15 mm	100 <sup>1</sup>
	Carta per getto di inchiostro	Da 64 a 200 g/m <sup>2</sup>	Da 0,08 a 0,25 mm	20
	Carta lucida	Fino a 220 g/m <sup>2</sup>	Fino a 0,25 mm	20 <sup>2 3</sup>
Schede	Carta fotografica	Fino a 220 g/m <sup>2</sup>	Fino a 0,25 mm	20 <sup>2 3</sup>
	Foto 2	Fino a 120 g/m <sup>2</sup>	Fino a 0,15 mm	30
	Cartolina	Fino a 200 g/m <sup>2</sup>	Fino a 0,25 mm	30
Buste		Da 75 a 95 g/m <sup>2</sup>	Fino a 0,52 mm	10
Lucidi		–	–	10

<sup>1</sup> Fino a 100 fogli di carta da 80 g/m<sup>2</sup>.

<sup>2</sup> Per carta in formato Foto 10 × 15 cm e Foto L 89 × 127 mm, utilizzare il vassoio carta fotografica. (Consultare *Caricamento di carta fotografica* a pagina 13.)

<sup>3</sup> La carta BP71 260 g/m<sup>2</sup> è stata sviluppata appositamente per le stampanti a getto di inchiostro Brother.

# 3

## Caricamento di documenti

### Come caricare i documenti

È possibile effettuare copie ed eseguire scansioni dall'ADF (automatic document feeder, alimentatore documenti automatico) e dal piano dello scanner.

### Utilizzo dell'ADF (solo per il modello DCP-J715W)

L'ADF può supportare fino a 15 pagine ed è in grado di alimentare ogni foglio separatamente. Utilizzare carta normale da 80 g/m<sup>2</sup> e smazzare sempre le pagine prima di inserirle nell'ADF.

### Dimensioni del documento supportate

Carta:	A4 da 80 g/m <sup>2</sup>
Lunghezza:	Da 148 a 355,6 mm
Larghezza:	Da 148 a 215,9 mm
Peso:	Da 64 a 90 g/m <sup>2</sup>

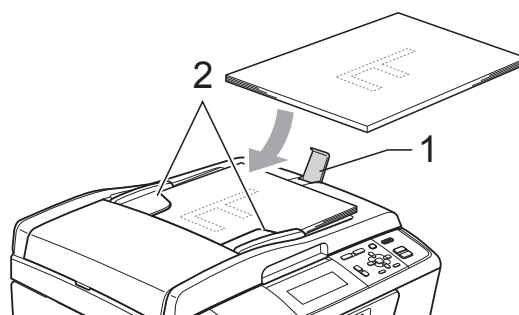
### Come caricare i documenti

#### ! IMPORTANTE

- NON tentare di estrarre il documento quando viene alimentato.
- NON utilizzare carta arricciata, spiegazzata, piegata, strappata, su cui siano presenti graffette o clip o tracce di colla o nastro adesivo.
- NON utilizzare cartone, giornali o tessuti.

Assicurarsi che i documenti stampati siano completamente asciutti.

- 1 Aprire il supporto ribaltabile di uscita dei documenti ADF (1).
- 2 Smazzare le pagine con cura.
- 3 Regolare le guide laterali (2) per adattarle alla larghezza del documento.
- 4 Assicurarsi di posizionare i documenti con il lato stampato rivolto verso il basso, e inserendoli dal lato del margine superiore nell'ADF sotto le guide, fino a quando i fogli toccano il rullo di alimentazione e sul display LCD viene visualizzato ADF pronto.



#### ! IMPORTANTE

NON lasciare documenti spessi sul piano dello scanner. In caso contrario, l'ADF potrebbe incepparsi.

### Utilizzo del piano dello scanner

È possibile usare il piano dello scanner per copiare o eseguire la scansione di pagine di un libro o singole pagine.

### Dimensioni del documento supportate

Lunghezza:	Fino a 297 mm
Larghezza:	Fino a 215,9 mm
Peso:	Fino a 2 kg

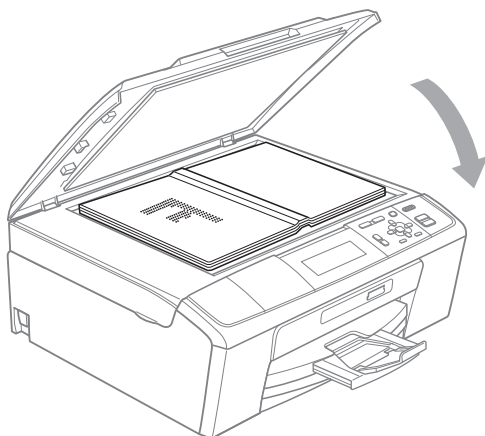
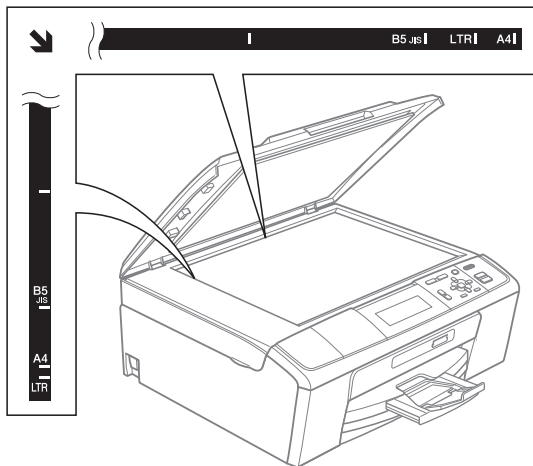
## Come caricare i documenti



### Nota

Per poter utilizzare il piano dello scanner, l'ADF deve essere vuoto.  
(Solo per il modello DCP-J715W)

- 1 Sollevare il coperchio documenti.
- 2 Usare le linee di riferimento a sinistra e in alto per posizionare il documento con la facciata stampata rivolta verso il basso nell'angolo superiore sinistro del piano dello scanner.



- 3 Chiudere il coperchio documenti.

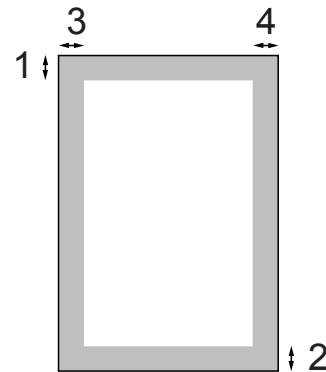


## IMPORTANTE

Se si esegue la scansione di un libro o di un documento voluminoso, **NON** chiudere o tenere premuto con forza il coperchio.

## Area di scansione

L'area di scansione dipende dalle impostazioni definite nell'applicazione utilizzata. I valori riportati sotto indicano le aree in cui non è possibile eseguire la scansione.



Uso	Dimensioni documento	Margine superiore (1)	Margine sinistro (3)
		Margine inferiore (2)	Margine destro (4)
Copia	A4	3 mm	3 mm
	Letter	3 mm	3 mm
Scan-sione	A4	3 mm	3 mm
	Letter	3 mm	3 mm

# 4

## Esecuzione di copie

### Come effettuare le copie

La procedura riportata di seguito mostra le operazioni di base per la copia. Per maggiori dettagli sulle varie opzioni, consultare la *Guida per utenti avanzati*.

- 1 Effettuare una delle seguenti operazioni per caricare il documento:

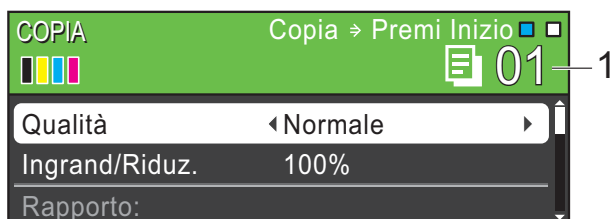
- Posizionare il documento nell'ADF con il lato stampato rivolto verso il basso. (Solo per il modello DCP-J715W)

(Consultare *Utilizzo dell'ADF (solo per il modello DCP-J715W)* a pagina 22.)

- Caricare il documento sul piano dello scanner con il lato stampato rivolto verso il basso.

(Consultare *Utilizzo del piano dello scanner* a pagina 22.)

- 2 Premere ripetutamente + o - finché non viene visualizzato il numero di copie desiderato (fino a 99).



- 1 Numero di copie

- 3 Premere **Inizio Mono** o **Inizio Colore**.



#### Nota

Se si desidera ordinare le copie, utilizzare l'ADF. (Solo per il modello DCP-J715W)

### Interruzione copia

Per interrompere l'operazione di copia, premere **Stop/Uscita**.

### Impostazioni copia

È possibile modificare le seguenti impostazioni di copia. Premere ▲ o ▼ per scorrere le impostazioni di copia. Quando l'impostazione desiderata è evidenziata, premere **OK**.

(Guida per utenti base)

Per maggiori dettagli sulla modifica delle seguenti impostazioni di copia, consultare pagina 25.

- Tipo carta
- Formato carta

(Guida per utenti avanzati)

Per maggiori dettagli sulla modifica delle seguenti impostazioni di copia, consultare il capitolo 3:

- Qualità
- Ingrand/Riduz.
- Densità
- Mod.Salva ink
- Impila/Ordina (Solo per il modello DCP-J715W)
- Layout pagina
- Copia libro
- Copia filig.
- Imp. nuovo pred.
- Ripristina pred.

## Opzioni carta

---

### Tipo carta

Se si esegue la copia su carta speciale, impostare l'apparecchio per il tipo di carta utilizzato in modo da ottenere la migliore qualità di stampa.

- 1 Caricare il documento.
- 2 Inserire il numero di copie da effettuare.
- 3 Premere ▲ o ▼ per selezionare Tipo carta.
- 4 Premere ◀ o ▶ per selezionare Carta normale, Carta inkjet, Brother BP71, Brother BP61, Altro lucido o Acetato.  
Premere **OK**.
- 5 Se non si desidera modificare ulteriori impostazioni, premere **Inizio Mono** o **Inizio Colore**.

### Formato carta

Se si esegue la copia su carta con formato diverso dal formato A4, sarà necessario modificare l'impostazione del formato carta.

È possibile effettuare copie solo su carta di formato A4, Legal, Letter, A5 o Foto 10 × 15 cm.

- 1 Caricare il documento.
- 2 Inserire il numero di copie da effettuare.
- 3 Premere ▲ o ▼ per selezionare Formato carta.
- 4 Premere ◀ o ▶ per selezionare A4, A5, 10x15cm, Letter o Legal.  
Premere **OK**.
- 5 Se non si desidera modificare ulteriori impostazioni, premere **Inizio Mono** o **Inizio Colore**.



# Stampa di fotografie da una scheda di memoria o da un'unità di memoria flash USB

## Operazioni PhotoCapture Center™



### Nota

La memoria flash USB non è disponibile per il modello DCP-J515W.

Anche se l'apparecchio non è collegato al computer, è possibile stampare fotografie direttamente dal supporto della fotocamera digitale o da un'unità di memoria flash USB. (Consultare *Stampa delle immagini* a pagina 29.)

È possibile eseguire la scansione di documenti e salvarli direttamente su una scheda di memoria o su un'unità di memoria flash USB. (Consultare *Come eseguire una scansione su una scheda di memoria o un'unità di memoria flash USB* a pagina 30.)

Dal computer è possibile accedere a una scheda di memoria o a un'unità di memoria flash USB inserita nella parte anteriore dell'apparecchio.

(Consultare *PhotoCapture Center™* per Windows® o *Impostazione remota e PhotoCapture Center™* per Macintosh nella *Guida software dell'utente*.)

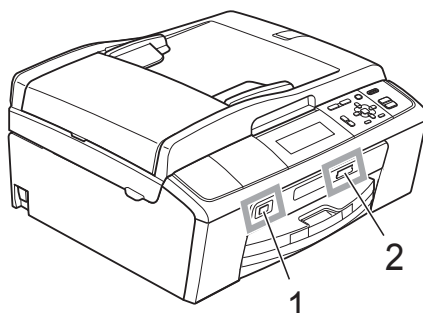
## Utilizzo di una scheda di memoria o di un'unità di memoria flash USB

Questo apparecchio Brother dispone di unità per supporti (slot) da utilizzare con i più diffusi supporti per fotocamere digitali, elencati di seguito: Memory Stick™, Memory Stick PRO™, Memory Stick Duo™, Memory Stick PRO Duo™, SD, SDHC e unità di memoria flash USB.

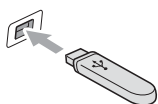
La funzione PhotoCapture Center™ consente di stampare fotografie scattate con la fotocamera digitale ad alta risoluzione per ottenere stampe di qualità.

## Preparazione dell'apparecchio

Inserire saldamente la scheda di memoria o l'unità di memoria flash USB nello slot corretto.



### 1 Unità di memoria flash USB (solo per il modello DCP-J715W)



#### ! IMPORTANTE

L'interfaccia diretta USB supporta esclusivamente l'unità di memoria flash USB, una fotocamera compatibile con PictBridge o una fotocamera digitale che utilizza lo standard dei dispositivi di memorizzazione di massa USB. Non vengono supportati altri dispositivi USB.

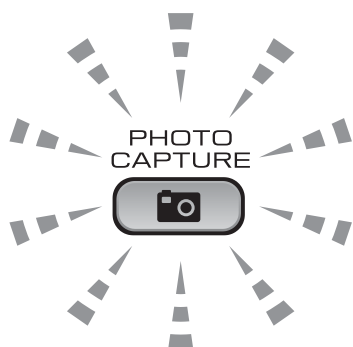
### 2 Slot per schede di memoria

Slot	Schede di memoria compatibili	
Slot superiore 		Memory Stick™ Memory Stick PRO™
		Memory Stick Duo™ Memory Stick PRO Duo™
		Memory Stick Micro™ (necessario adattatore)
Slot inferiore 		SD SDHC
		mini SD (necessario adattatore) micro SD (necessario adattatore)

#### ! IMPORTANTE

NON inserire schede Memory Stick Duo™ nello slot inferiore per schede SD, in quanto si rischia di danneggiare l'apparecchio.

Indicazioni del tasto **PHOTO CAPTURE**:



- Se **PHOTO CAPTURE** è illuminato, la scheda di memoria o l'unità di memoria flash USB è inserita correttamente.
- Se **PHOTO CAPTURE** non è illuminato, la scheda di memoria o l'unità di memoria flash USB non è inserita correttamente.
- Se **PHOTO CAPTURE** lampeggia, è in corso la lettura o la scrittura della scheda di memoria o dell'unità di memoria Flash USB.

### **!** IMPORTANTE


NON scollegare il cavo di alimentazione e NON rimuovere la scheda di memoria o l'unità di memoria flash USB dall'unità del supporto (slot) o dall'interfaccia diretta USB durante la lettura o la scrittura della scheda di memoria o dell'unità di memoria flash USB (il tasto **PHOTO CAPTURE** lampeggia). **Altrimenti si può causare la perdita di dati o danneggiare la scheda.**

L'apparecchio può leggere solo un dispositivo alla volta.

## Stampa delle immagini

### Visualizzazione fotografie

È possibile visualizzare in anteprima le proprie fotografie sul display LCD prima di stamparle. Se le fotografie sono file di grandi dimensioni, si può verificare un ritardo prima che ogni fotografia venga visualizzata sul display LCD.

- 1 Accertarsi che la scheda di memoria o l'unità di memoria flash USB sia inserita nello slot corretto.  
Premere  (**PHOTO CAPTURE**).
- 2 Premere ▲ o ▼ per selezionare Vista foto.  
Premere **OK**.
- 3 Premere ◀ o ▶ per selezionare la foto.
- 4 Premere + o - ripetutamente per inserire il numero di copie da effettuare.
- 5 Ripetere il punto 3 e il punto 4 finché non sono state selezionate tutte le foto.



#### Nota

Premere **Cancella** per tornare al livello precedente.

- 6 Una volta selezionate tutte le foto, effettuare una delle seguenti operazioni:
  - Premere **OK** e modificare le impostazioni di stampa. (Consultare *Impostazioni di stampa in PhotoCapture Center™* a pagina 29.)
  - Se non si desidera modificare alcuna impostazione, premere **Inizio Colore** per eseguire la stampa.

## Impostazioni di stampa in PhotoCapture Center™

È possibile modificare temporaneamente le impostazioni di stampa per la stampa successiva.

Dopo 3 minuti vengono ripristinate le impostazioni predefinite dell'apparecchio.



#### Nota

È possibile salvare come predefinite le impostazioni di stampa che si utilizzano più frequentemente. (Consultare la sezione *Impostazione delle modifiche come una nuova impostazione predefinita* nel capitolo 4 della *Guida per utenti avanzati*.)



#### 1 N. di stampe

(Per Vista foto, Ricer.per data, Mostra Slide)

È possibile visualizzare il numero totale di foto che verrà stampato.

(Per Stamp.tutte Foto, Stampa foto, Effetti foto, Ridimensionare)

È possibile visualizzare il numero di copie per ogni foto che verrà stampata.

(Per la stampa DPOF)

Non appare.

# Come eseguire una scansione su una scheda di memoria o un'unità di memoria flash USB


È possibile eseguire la scansione di documenti in bianco e nero e a colori su una scheda di memoria o un'unità di memoria Flash USB. I documenti in bianco e nero verranno memorizzati in formato PDF (\*.PDF) o TIFF (\*.TIF). I documenti a colori possono essere memorizzati in formato PDF (\*.PDF) o JPEG (\*.JPG). L'impostazione predefinita è **Colori 150** e il formato di file predefinito è **PDF**. L'apparecchio crea automaticamente i nomi di file in base alla data corrente. (Per maggiori dettagli, consultare la *Guida di installazione rapida*.) Ad esempio, la quinta immagine acquisita il 1° luglio 2010 verrebbe salvata con il nome 01071005.PDF. È possibile modificare il colore e la qualità.

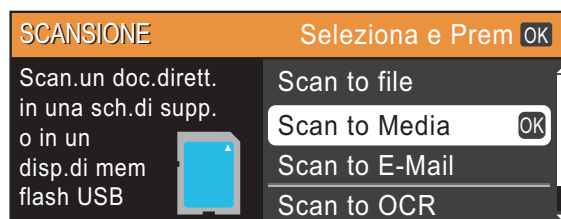
Qualità	Formato file selezionabile
Colori 150	JPEG / PDF
Colori 300	JPEG / PDF
Colori 600	JPEG / PDF
B/N 200x100	TIFF / PDF
B/N 200	TIFF / PDF

- 1 Accertarsi che la scheda di memoria o l'unità di memoria flash USB sia inserita nello slot corretto.

## ! IMPORTANTE

NON estrarre la scheda di memoria o l'unità di memoria flash USB se **PHOTO CAPTURE** lampeggia, per evitare di danneggiare la scheda, l'unità di memoria flash USB o i dati contenuti al loro interno.

- 2 Caricare il documento.
- 3 Quando si desidera eseguire la scansione in una scheda di memoria o un'unità di memoria flash USB, premere  (**SCAN**).
- 4 Premere **▲** o **▼** per selezionare **Scan to Media**.



Premere **OK**.

- 5 Effettuare una delle seguenti operazioni:
  - Per modificare la qualità, premere **▲** o **▼** per selezionare **Qualità**. Passare al punto 6.
  - Premere **Inizio Mono** o **Inizio Colore** per avviare la scansione senza modificare ulteriori impostazioni.
- 6 Premere **◀** o **▶** per selezionare **Colori 150**, **Colori 300**, **Colori 600**, **B/N 200x100** o **B/N 200**. Premere **OK**.
- 7 Effettuare una delle seguenti operazioni:
  - Per modificare il tipo di file, passare al punto 8.
  - Premere **Inizio Mono** o **Inizio Colore** per avviare la scansione senza modificare ulteriori impostazioni.

- 8 Premere ▲ o ▼ per selezionare Tipo file. Premere ◀ o ▶ per selezionare JPEG, PDF o TIFF. Premere **OK**.

 **Nota**

- Se è stata selezionata una risoluzione Colore al passaggio 6, non è possibile selezionare TIFF.
- Se è stata selezionata una risoluzione B/N al passaggio 6, non è possibile selezionare JPEG.

- 9 Effettuare una delle seguenti operazioni:
- Per modificare il nome del file, passare al punto 10.
  - Premere **Inizio Mono** o **Inizio Colore** per avviare la scansione senza modificare ulteriori impostazioni.

- 10 Il nome del file viene impostato automaticamente; tuttavia, è possibile impostare un nome differente utilizzando il tasto ▲, ▼, ◀ o ▶. Premere ▲ o ▼ per selezionare Nome file. Premere **OK**. Inserire il nuovo nome. (Consultare *Inserimento di testo* a pagina 73.) È possibile modificare solo i primi 6 caratteri. Premere ▲, ▼, ◀ o ▶ per selezionare , quindi premere **OK**.

- 11 Premere **Inizio Mono** o **Inizio Colore**.

 **Nota**

È possibile posizionare più documenti sul piano dello scanner e successivamente sottoporli a scansione come file separati. (Consultare la sezione *Auto-ritaglio* nel capitolo 4 della *Guida per utenti avanzati*.)

## Stampa di un documento

L'apparecchio è in grado di ricevere dati dal computer e stamparli. Per stampare da un computer, installare il driver stampante.

(Per maggiori dettagli sulle impostazioni di stampa, consultare *Stampa per Windows*<sup>®</sup> o *Stampa e invio di fax per Macintosh* nella *Guida software dell'utente*.)

- 1 Installare il driver stampante Brother presente sul CD-ROM di installazione. (Consultare la *Guida di installazione rapida*.)
- 2 Dall'applicazione in uso, selezionare il comando **Stampa**.
- 3 Selezionare il nome dell'apparecchio nella finestra di dialogo **Stampa**, quindi fare clic su **Proprietà**.
- 4 Selezionare le impostazioni desiderate nella finestra di dialogo **Proprietà**.
  - **Tipo Carta/Qualità**
  - **Formato carta**
  - **Dim. Carta**
  - **Impostazioni colore**
  - **Scala**
  - **Utilizza filigrana**
  - **Stampa data e ora**
- 5 Fare clic su **OK**.
- 6 Fare clic su **OK** per avviare la stampa.

# Come eseguire la scansione su un computer

## Scansione di un documento

Sono disponibili diversi metodi per eseguire la scansione di documenti. È possibile utilizzare il tasto **SCAN** dell'apparecchio oppure i driver dello scanner presenti sul computer.

- 1 Per utilizzare l'apparecchio come scanner, installare un driver di scansione. Se l'apparecchio è collegato in rete, configurarlo con un indirizzo TCP/IP.
  - Installare i driver scanner presenti sul CD-ROM di installazione. (Consultare *Guida di installazione rapida* e *Scansione* nella *Guida software dell'utente*.)
  - Se la scansione in rete non funziona, configurare l'apparecchio con un indirizzo TCP/IP. (Consultare *Configurazione della Scansione in rete* nella *Guida software dell'utente*.)
- 2 Caricare il documento. (Consultare *Caricamento di documenti* a pagina 22.)
  - Utilizzare l'ADF per eseguire la scansione di documenti composti da più pagine. In questo modo, i fogli vengono alimentati automaticamente uno per volta. (Solo per il modello DCP-J715W)
  - Utilizzare il piano dello scanner per eseguire la scansione di una pagina da un libro o di fogli singoli.
- 3 Effettuare una delle seguenti operazioni:
  - Per eseguire la scansione mediante il tasto **SCAN**, passare a *Scansione mediante il tasto Scan*.
  - Per eseguire la scansione utilizzando il driver di scansione del computer, passare a *Scansione mediante il driver di scansione*.

## Scansione mediante il tasto Scan

Per maggiori informazioni, consultare *Utilizzo del tasto Scan* nella *Guida software dell'utente*.

- 1 Premere il tasto **SCAN**.
- 2 Selezionare la modalità di scansione desiderata.
  - Scan to file
  - Scan to Media
  - Scan to E-Mail
  - Scan to OCR<sup>1</sup>
  - Scan to image
- <sup>1</sup> Solo per il modello DCP-J715W (Utenti Macintosh)  
Presto! PageManager deve essere scaricato e installato prima dell'uso. Per ulteriori istruzioni, consultare *Accesso al servizio Assistenza Brother (Macintosh)* a pagina 4.
- 3 (Per utenti in rete)  
Selezionare il computer al quale si desidera inviare i dati.
- 4 Premere **Inizio** per avviare la scansione.

## Scansione mediante il driver di scansione

Per maggiori informazioni, consultare *Scansione di documenti tramite driver TWAIN* o *Scansione di un documento tramite il driver WIA* nella *Guida software dell'utente*.

- 1 Avviare un'applicazione per la scansione, quindi fare clic sul pulsante **Digitalizza**.
- 2 Regolare le impostazioni quali **Risoluzione**, **Luminosità** e **Tipo di scansione** nella finestra di dialogo **Scanner Setup**.
- 3 Fare clic su **Avvia** o **Digitalizza** per avviare la scansione.



## Sostituzione delle cartucce di inchiostro

L'apparecchio è dotato di un sensore ottico. Il sensore ottico verifica automaticamente il livello di inchiostro di ciascuna delle 4 cartucce. Quando l'apparecchio rileva che una cartuccia sta per esaurirsi, il display dell'apparecchio visualizza un messaggio di avviso.

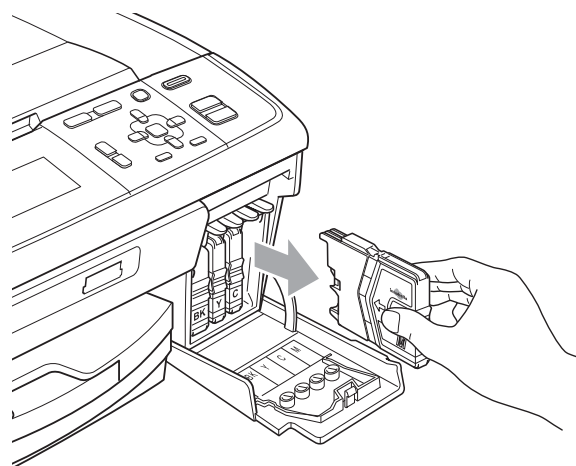
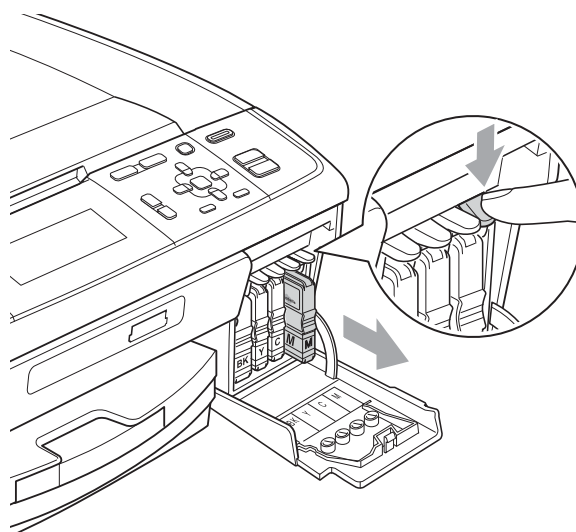
Il display indica se l'inchiostro nella cartuccia sta per esaurirsi o se la cartuccia deve essere sostituita. Seguire le istruzioni sul display per sostituire le cartucce di inchiostro nell'ordine corretto.

Sebbene l'apparecchio richieda all'utente di sostituire la cartuccia di inchiostro, all'interno della cartuccia rimane sempre una piccola quantità di inchiostro. È necessario che vi sia dell'inchiostro nella cartuccia per evitare che l'aria si secchi e che il gruppo delle testine di stampa venga danneggiato.

### ! IMPORTANTE

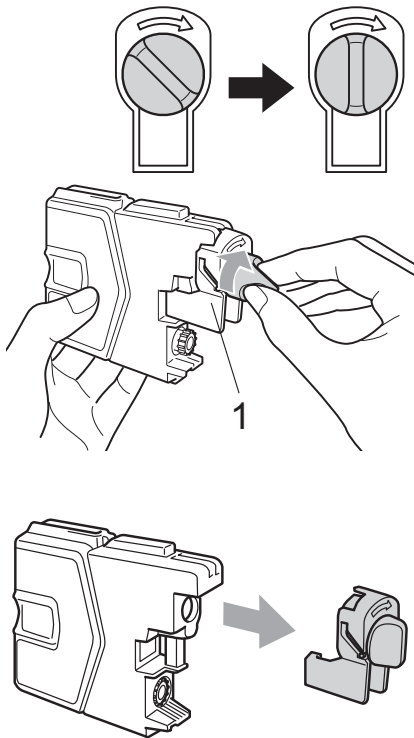
Gli apparecchi multifunzione Brother sono studiati per funzionare con inchiostri di una particolare specifica e per fornire prestazioni e affidabilità ottimali quando vengono utilizzati con cartucce di inchiostro originali Brother. Brother non può garantire prestazioni e affidabilità ottimali se vengono utilizzati inchiostri o cartucce di inchiostro di diversa specifica. Pertanto Brother consiglia di non utilizzare cartucce diverse dalle originali di marca Brother e di non rigenerare le cartucce usate con inchiostro proveniente da altre fonti. Nel caso in cui le testine di stampa o altre parti dell'apparecchio risultassero danneggiate dall'uso di prodotti incompatibili con lo stesso, eventuali riparazioni necessarie non saranno coperte dalla garanzia.

- 1 Aprire il coperchio cartuccia. Se una o più cartucce di inchiostro sono esaurite, sul display LCD viene visualizzato *Stampa solo Nero* oppure *Impos. stampare*.
- 2 Spingere la leva di sblocco come mostrato in figura per rilasciare la cartuccia indicata sul display LCD. Estrarre la cartuccia dall'apparecchio.

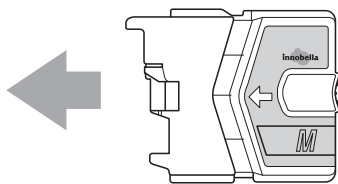


- 3 Aprire la busta contenente la nuova cartuccia di inchiostro del colore corrispondente a quello visualizzato sul display ed estrarre la cartuccia.

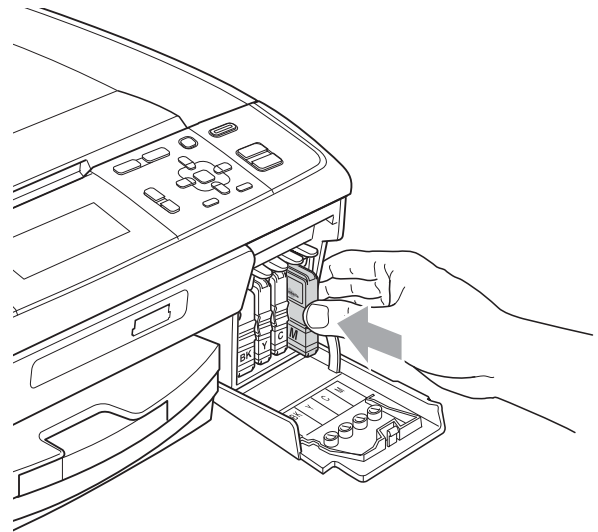
- 4 Ruotare in senso orario la manopola verde sul coperchio di protezione giallo fino a farla scattare per liberare la chiusura sottovuoto, quindi rimuovere il coperchio (1).



- 5 A ogni colore è assegnata una posizione ben precisa. Inserire la cartuccia di inchiostro nella direzione indicata dalla freccia posta sull'etichetta.



- 6 Premere delicatamente la cartuccia di inchiostro fino ad avvertire uno scatto, quindi chiudere il coperchio della cartuccia.



- 7 L'apparecchio reimposta automaticamente il sensore ottico.



#### Nota

- Se è stata sostituita una cartuccia di inchiostro, ad esempio quella del nero, il display potrebbe richiedere di verificare che la cartuccia sia completamente nuova (ad esempio, Sostituito **BK** Nero). Per ogni nuova cartuccia installata, premere + (Sì) per reimpostare automaticamente il sensore ottico per quel colore. Se la cartuccia di inchiostro installata non è nuova, accertarsi di premere - (No).
- Se, dopo avere installato le cartucce di inchiostro, sul display viene visualizzato `Ness.cart.ink 0 Impos. rilevare`, controllare che le cartucce di inchiostro siano installate correttamente.

## ⚠ ATTENZIONE

Se l'inchiostro dovesse venire a contatto con gli occhi, lavare immediatamente con acqua e, se necessario, chiamare un medico.

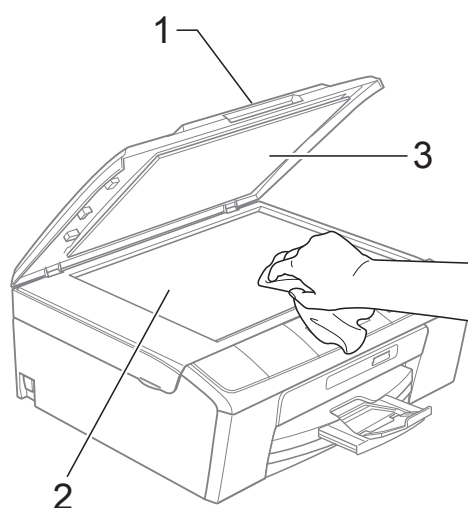
## ! IMPORTANTE

- NON rimuovere le cartucce di inchiostro se non si devono sostituire. Rimuovendole è possibile che si riduca la quantità di inchiostro e l'apparecchio non sarà più in grado di calcolare la quantità di inchiostro rimasta nella cartuccia.
- NON toccare gli alloggiamenti per l'inserimento delle cartucce. In caso contrario, è possibile macchiarsi di inchiostro.
- Se l'inchiostro entra in contatto con la pelle o gli indumenti, lavare immediatamente con sapone o altro detergente.
- Se si mischiano i colori installando una cartuccia di inchiostro nella posizione errata, pulire la testina di stampa varie volte dopo avere installato la cartuccia nella posizione corretta.
- Una volta aperta, installare la cartuccia di inchiostro nell'apparecchio e usarla entro sei mesi dall'installazione. Usare le cartucce non ancora aperte entro la data di scadenza indicata sull'involucro.
- NON smontare o manomettere la cartuccia di inchiostro per evitare fuoriuscite di inchiostro.

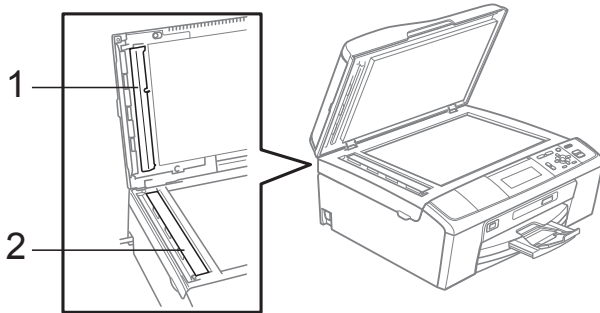
## Pulizia e controllo dell'apparecchio

### Pulizia del piano dello scanner

- 1 Sollevare il coperchio documenti (1). Pulire il piano dello scanner (2) e la plastica bianca (3) con un panno morbido, privo di sfilaccature e inumidito con un detergente non infiammabile per vetro.



- 2** (Solo per il modello DCP-J715W)  
Nell'unità ADF, pulire la barra bianca (1)  
e la striscia di vetro (2) con un panno  
morbido, privo di sfilacciature e  
inumidito con un detergente non  
infiammabile per vetro.

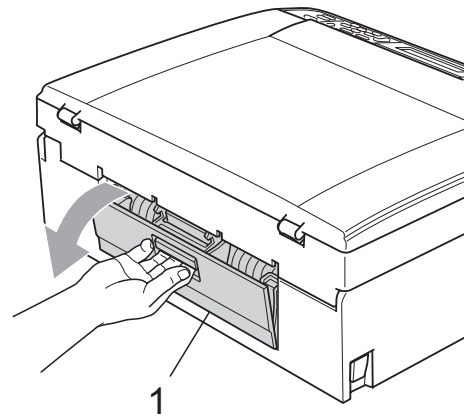


**Nota**

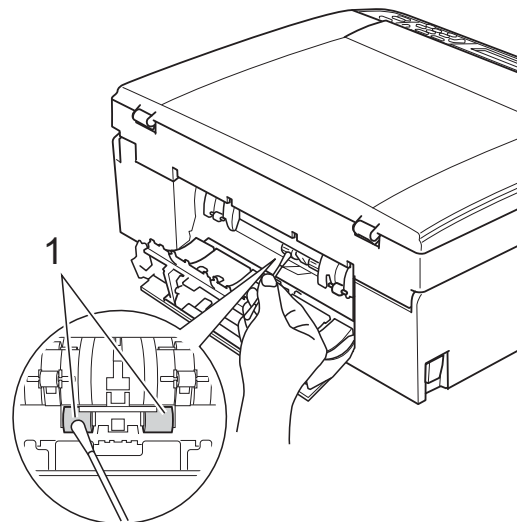
Oltre a pulire la striscia di vetro con un detergente non infiammabile per vetro, fare scorrere un dito sulla striscia di vetro per controllare che sia completamente pulita. Se sono ancora presenti tracce di sporco o polvere, pulire di nuovo la striscia di vetro concentrandosi sull'area in questione. Potrebbe essere necessario rieseguire l'operazione di pulizia tre o quattro volte. Per verificare che l'operazione sia stata eseguita correttamente, eseguire una copia dopo ogni intervento di pulizia.

## Pulizia del rullo di scorrimento carta

- 1** Estrarre il vassoio carta dall'apparecchio.  
**2** Scollegare l'apparecchio dalla presa elettrica e aprire il Coperchio carta inceppata (1) sul retro dell'apparecchio.



- 3** Pulire i rulli di scorrimento carta (1) con un batuffolo di cotone imbevuto di alcol isopropilico.



- 4** Chiudere il Coperchio carta inceppata. Accertarsi che il coperchio sia chiuso correttamente.  
**5** Collegare nuovamente il cavo di alimentazione.  
**6** Con delicatezza, inserire completamente il vassoio carta nell'apparecchio.

## Pulizia delle testine di stampa

Al fine di mantenere una buona qualità di stampa, l'apparecchio pulisce automaticamente le testine di stampa quando necessario. Se si verifica un problema di qualità di stampa, è possibile avviare il processo di pulizia manualmente.

Pulire le testine di stampa e le cartucce di inchiostro se appare una riga orizzontale nel testo o sulle immagini o se compaiono aree bianche sulle pagine stampate. È possibile effettuare la pulizia solo del Nero, di tre colori alla volta (Ciano/Magenta/Giallo) o di tutti e quattro i colori contemporaneamente.

La pulizia delle testine di stampa consuma inchiostro. La pulizia troppo frequente costituisce uno spreco di inchiostro.

### ! IMPORTANTE

NON toccare le testine di stampa. Toccando le testine di stampa si rischia di danneggiarle in modo permanente e invalidarne la garanzia.

- 1 Premere **Menu**.
- 2 Premere ▲ o ▼ per selezionare `Gestione Ink`.  
Premere **OK**.
- 3 Premere ▲ o ▼ per selezionare `Pulizia`.  
Premere **OK**.

- 4 Premere ▲ o ▼ per selezionare `Nero`, `Colore` o `Tutti`.  
Premere **OK**.  
L'apparecchio esegue la pulizia delle testine di stampa. Al termine della pulizia, l'apparecchio torna automaticamente in modalità standby.



### Nota

Se la qualità di stampa non migliora dopo avere effettuato almeno cinque cicli di pulizia delle testine di stampa, provare a installare una nuova cartuccia di inchiostro originale Brother Innobella™ per ogni colore che presenta problemi. Pulire nuovamente le testine di stampa, fino a cinque volte. Se la stampa non migliora, rivolgersi al proprio rivenditore Brother.

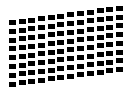
## Verifica della qualità di stampa

Se i colori e il testo della stampa appaiono sbiaditi o presentano strisce, è possibile che alcuni ugelli siano ostruiti. È possibile controllare lo schema di verifica ugelli stampando il foglio di verifica della qualità di stampa.

- 1 Premere **Menu**.
- 2 Premere ▲ o ▼ per selezionare `Gestione Ink`.  
Premere **OK**.
- 3 Premere ▲ o ▼ per selezionare `Test di stampa`.  
Premere **OK**.
- 4 Premere ▲ o ▼ per selezionare `Qual.di stampa`.  
Premere **OK**.
- 5 Premere **Inizio Colore**.  
L'apparecchio inizia a stampare il foglio di verifica della qualità di stampa.
- 6 Controllare la qualità dei quattro blocchi di colore stampati sul foglio.

- 7 Effettuare una delle seguenti operazioni:
- Se tutte le linee sono chiare e visibili, premere **+** per selezionare **Sì** e passare al punto ⑩.
  - Se si nota l'assenza di alcuni tratti, come illustrato di seguito, premere **-** per selezionare **No**.

OK



Scadente



- 8 Per il nero e per i tre colori, il messaggio sul display chiede di confermare se la qualità di stampa è soddisfacente. Premere **+** (**Sì**) o **-** (**No**).
- 9 Il messaggio sul display chiede se si desidera eseguire la pulizia. Premere **+** (**Sì**). L'apparecchio esegue la pulizia delle testine di stampa.
- 10 Al termine della pulizia, premere **Inizio Colore**. L'apparecchio inizia a stampare nuovamente il foglio di verifica della qualità di stampa. Tornare al punto ⑥.
- 11 Premere **Stop/Uscita**. Se si ripete questa procedura almeno cinque volte e la qualità di stampa continua a essere scadente, sostituire la cartuccia di inchiostro del colore che mostra problemi. Una volta sostituita la cartuccia di inchiostro, controllare la qualità di stampa. Se il problema persiste, ripetere per almeno cinque volte le procedure di pulizia e di controllo stampa per la nuova cartuccia. Se continua a mancare inchiostro, contattare il proprio rivenditore Brother.

## ! IMPORTANTE

NON toccare le testine di stampa. Toccando le testine di stampa si rischia di danneggiarle in modo permanente e invalidarne la garanzia.



### Nota



In caso di ostruzione di un ugello delle testine di stampa, la prova di stampa avrà l'aspetto seguente.



Una volta effettuata la pulizia dell'ugello delle testine di stampa, la stampa non presenterà più righe orizzontali.

## Verifica dell'allineamento di stampa

---

Potrebbe essere necessario regolare l'allineamento di stampa dopo avere trasportato l'apparecchio se il testo stampato appare sfocato o le immagini appaiono sbiadite.

- 1 Premere **Menu**.
- 2 Premere ▲ o ▼ per selezionare *Gestione Ink*.  
Premere **OK**.
- 3 Premere ▲ o ▼ per selezionare *Test di stampa*.  
Premere **OK**.
- 4 Premere ▲ o ▼ per selezionare *Allineamento*.  
Premere **OK**.
- 5 Premere **Inizio Mono** o **Inizio Colore**.  
L'apparecchio inizia a stampare la pagina di verifica dell'allineamento.
- 6 Verificare le prove di stampa a 600 dpi e a 1200 dpi per vedere se il numero 5 corrisponde al numero 0.
  - Se gli esempi numero 5 delle prove di stampa a 600 dpi e a 1200 dpi indicano la corrispondenza migliore, premere + (Sì) per terminare la verifica dell'allineamento e passare al punto 9.
  - Se un altro numero di prova di stampa risulta più simile per 600 dpi o 1200 dpi, premere - (No) per selezionarlo.
- 7 Per 600 dpi, premere ◀ o ▶ per selezionare il numero di prova di stampa più simile all'esempio numero 0 (1-8).  
Premere **OK**.
- 8 Per 1200 dpi, premere ◀ o ▶ per selezionare il numero di prova di stampa più simile all'esempio numero 0 (1-8).  
Premere **OK**.
- 9 Premere **Stop/Uscita**.

## Messaggi di errore e di manutenzione

Come con qualsiasi altro prodotto da ufficio sofisticato, è possibile che si verifichino errori e che sia necessario sostituire i materiali di consumo. In tal caso, l'apparecchio individua l'errore e visualizza un messaggio di errore sul display. Di seguito sono riportati i messaggi di errore e manutenzione più comuni.

È possibile risolvere la maggior parte dei problemi ed eseguire la manutenzione ordinaria autonomamente. Se si rende necessario un ulteriore aiuto, il Brother Solutions Center fornisce le FAQ (domande più frequenti) e i consigli per la risoluzione dei problemi.

Visitare il sito Web all'indirizzo <http://solutions.brother.com/>

Messaggio di errore	Causa	Azione correttiva
Contr.dim.carta	La carta non è del formato corretto.	Verificare che le impostazioni del formato carta corrispondano al formato della carta caricata nel vassoio. Caricare la carta del formato corretto, quindi premere <b>Inizio Mono</b> o <b>Inizio Colore</b> . (Consultare <i>Formato carta</i> a pagina 17.)
Controlla carta	Il Vassoio carta fotografica si trova nella posizione di stampa <i>Foto</i> .	Assicurarsi che il Vassoio carta fotografica si trovi nella posizione di stampa <i>Normale</i> . (Consultare il punto ④ e la Nota importante in <i>Caricamento di carta fotografica</i> a pagina 13.)
	La carta all'interno dell'apparecchio è esaurita o la carta non è stata caricata correttamente nel vassoio carta.	Effettuare una delle seguenti operazioni: <ul style="list-style-type: none"> <li>■ Aggiungere la carta nel vassoio, quindi premere <b>Inizio Mono</b> o <b>Inizio Colore</b>.</li> <li>■ Rimuovere la carta e caricarla nuovamente, quindi premere <b>Inizio Mono</b> o <b>Inizio Colore</b>. (Consultare <i>Caricamento di carta e altri supporti di stampa</i> a pagina 9.)</li> </ul>
	La carta è inceppata nell'apparecchio.	Rimuovere la carta inceppata seguendo i passaggi riportati in <i>Inceppamento stampante o inceppamento carta</i> a pagina 47.
	Il Coperchio carta inceppata non è stato chiuso correttamente.	Verificare che il Coperchio carta inceppata sia chiuso correttamente su entrambe le estremità. (Consultare <i>Inceppamento stampante o inceppamento carta</i> a pagina 47.)



Messaggio di errore	Causa	Azione correttiva
Controlla doc (Solo per il modello DCP-J715W)	Il documento non è stato inserito o alimentato correttamente o il documento acquisito dall'ADF era troppo lungo.	(Consultare <i>Utilizzo dell'ADF (solo per il modello DCP-J715W)</i> a pagina 22.) (Consultare <i>Inceppamento documenti (solo per il modello DCP-J715W)</i> a pagina 46.)
Coperchio aperto	Il coperchio dello scanner non è chiuso correttamente.	Sollevare il coperchio dello scanner, quindi richiuderlo.
	Il coperchio della cartuccia di inchiostro non è chiuso correttamente.	Chiudere completamente il coperchio della cartuccia di inchiostro fino allo scatto.
Dati rimasti	I dati di stampa rimangono nella memoria dell'apparecchio.	Premere <b>Stop/Uscita</b> . L'apparecchio annulla l'operazione e cancella i dati dalla memoria. Provare a eseguire una nuova stampa.
Disp. inutilizz. Disconnettere disp. da connett anter e spegn ed accend. apparecchio	È stato collegato un dispositivo difettoso all'interfaccia diretta USB.	Scollegare il dispositivo dall'interfaccia diretta USB, quindi premere <b>On/Off</b> per disattivare l'apparecchio e riattivarlo in seguito.
Disp. inutilizz. Scollegare la periferica USB.	All'interfaccia diretta USB sono stati collegati un dispositivo USB o un'unità di memoria flash USB non supportati. (Per maggiori informazioni, visitare il sito <a href="http://solutions.brother.com/">http://solutions.brother.com/</a> )	Scollegare il dispositivo dall'interfaccia diretta USB.
Errore media	La scheda di memoria è danneggiata o formattata in modo non corretto, oppure presenta un problema.	Inserire nuovamente la scheda di memoria per assicurarsi che sia nella posizione corretta. Se l'errore persiste, controllare l'unità del supporto (slot) dell'apparecchio inserendo un'altra scheda di memoria funzionante.
Hub inutilizzabile.	All'interfaccia diretta USB è stato collegato un hub o un'unità di memoria flash USB dotata di hub.	L'hub o l'unità di memoria flash USB dotata di hub non sono supportati. Scollegare il dispositivo dall'interfaccia diretta USB.
Imm. troppo piccola	Le dimensioni della fotografia sono troppo piccole per la rifinitura.	Selezionare un'immagine di dimensioni maggiori.
Immagine troppo grande	Le proporzioni della fotografia sono irregolari pertanto non è possibile aggiungere effetti.	Selezionare un'immagine con proporzioni regolari.

Messaggio di errore	Causa	Azione correttiva
Impos. rilevare	È stata installata una nuova cartuccia d'inchiostro troppo velocemente e l'apparecchio non l'ha rilevata.	Estrarre la cartuccia di inchiostro nuova e reinstallarla lentamente.
	Se si utilizza inchiostro non originale Brother, l'apparecchio potrebbe non rilevare la cartuccia di inchiostro.	Sostituire la cartuccia con una cartuccia di inchiostro originale Brother. Se il messaggio di errore persiste, rivolgersi al proprio rivenditore Brother.
	Una cartuccia di inchiostro non è installata correttamente.	Estrarre la cartuccia di inchiostro nuova e reinstallarla lentamente fino ad avvertire uno scatto. (Consultare <i>Sostituzione delle cartucce di inchiostro</i> a pagina 34.)
Impos. stampare Sostituire ink	Una o più cartucce di inchiostro sono esaurite. L'apparecchio interrompe tutte le operazioni di stampa.	Sostituire le cartucce di inchiostro. (Consultare <i>Sostituzione delle cartucce di inchiostro</i> a pagina 34.)
Inceppam. carta	La carta è inceppata nell'apparecchio.	Rimuovere la carta inceppata seguendo i passaggi riportati in <i>Inceppamento stampante o inceppamento carta</i> a pagina 47.
		Assicurarsi che la guida lunghezza carta sia regolata in base al formato carta corretto.
Ink. insuff.	Una o più cartucce di inchiostro sono quasi esaurite.	Ordinare una nuova cartuccia di inchiostro.
Memoria esaurita	La memoria dell'apparecchio è piena.	Operazione di copia in corso: Premere <b>Stop/Uscita</b> e attendere il termine delle altre operazioni in corso, quindi riprovare.
	La scheda di memoria o l'unità di memoria flash USB in uso non dispone di spazio sufficiente per la scansione dei documenti.	Eliminare i file non utilizzati dalla scheda di memoria o dall'unità di memoria flash USB per liberare dello spazio, quindi riprovare.
Memoria piena.	La scheda di memoria o l'unità di memoria flash USB in uso contiene già 999 file.	È possibile eseguire il salvataggio nella scheda di memoria o nell'unità di memoria flash USB solo se questa contiene meno di 999 file. Eliminare i file non necessari per liberare spazio, quindi riprovare.
Ness. cart. ink	Una cartuccia di inchiostro non è installata correttamente.	Estrarre la cartuccia di inchiostro, quindi inserirla di nuovo in modo corretto. (Consultare <i>Sostituzione delle cartucce di inchiostro</i> a pagina 34.)
No File	La scheda di memoria o l'unità di memoria flash USB all'interno dell'unità del supporto non contiene alcun file .JPG.	Reinserire la scheda di memoria o l'unità di memoria flash USB corretta nello slot.

Messaggio di errore	Causa	Azione correttiva
Pulizia imposs. XX Imposs.iniziare XX Imposs.stampare XX Scan. imposs. XX	L'apparecchio presenta un problema meccanico. –OPPURE– È entrato un corpo estraneo, come un fermaglio o della carta strappata, nell'apparecchio.	Aprire il coperchio dello scanner e rimuovere eventuali oggetti estranei o tracce di carta all'interno dell'apparecchio. Se il messaggio di errore rimane visualizzato, scollegare l'apparecchio dall'alimentazione per diversi minuti, quindi ricollegarlo.
Stampa solo Nero Sostituire ink	Una o più cartucce di inchiostro a colori sono esaurite. È possibile utilizzare l'apparecchio in modalità bianco e nero per circa quattro settimane a seconda del numero di pagine da stampare. Quando sul display viene visualizzato questo messaggio, le diverse operazioni vengono eseguite nel modo seguente: <ul style="list-style-type: none"> <li>■ <b>Stampa</b>                Facendo clic su <b>Scale di grigio</b> nella scheda <b>Avanzate</b> del driver di stampa, è possibile utilizzare l'apparecchio come stampante in bianco e nero.</li> <li>■ <b>Copia</b>                Se il tipo di carta è impostato su <i>Carta normale</i> o <i>Carta inkjet</i>, è possibile eseguire copie in bianco e nero.</li> </ul> Se il tipo di carta è impostato su <i>Altro lucido</i> , <i>Brother BP71</i> o <i>Brother BP61</i> , l'apparecchio interrompe tutte le operazioni di stampa. <i>Se si scollega l'apparecchio o si rimuove la cartuccia di inchiostro, non è possibile utilizzare l'apparecchio finché non si inserisce una cartuccia di inchiostro nuova.</i>	Sostituire le cartucce di inchiostro. (Consultare <i>Sostituzione delle cartucce di inchiostro</i> a pagina 34.)
Tamp. ink quasi pieno	La scatola di assorbimento o la scatola di scarico dell'inchiostro è quasi piena.	Rivolgersi al servizio di assistenza clienti Brother o al proprio rivenditore Brother.

<b>Messaggio di errore</b>	<b>Causa</b>	<b>Azione correttiva</b>
Tampone ink pieno	Necessaria assistenza interna. Questo problema può essere causato dall'uso di cartucce diverse dalle cartucce originali di marca Brother oppure dalla rigenerazione di cartucce esaurite con inchiostro proveniente da altre fonti. Nel caso in cui le testine di stampa o altre parti dell'apparecchio risultassero danneggiate dall'uso di altre marche di inchiostro o cartucce di inchiostro, eventuali riparazioni necessarie potrebbero non essere coperte dalla garanzia.	Rivolgersi al servizio di assistenza clienti Brother o al proprio rivenditore Brother.
Temp. bassa	Le testine di stampa sono troppo fredde.	Attendere che l'apparecchio si riscaldi.
Temperatura alta	Le testine di stampa si sono surriscaldate.	Attendere che l'apparecchio si raffreddi.

## Animazione degli errori

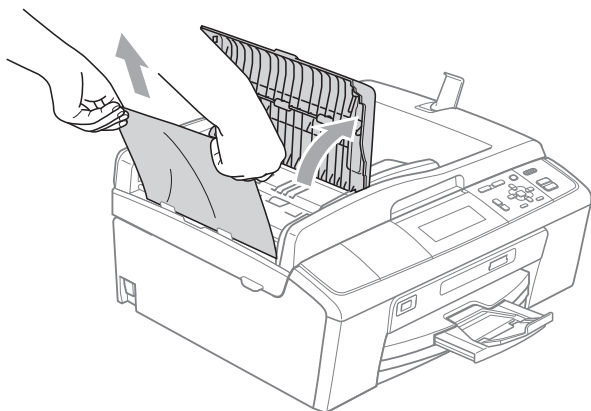
L'animazione degli errori visualizza istruzioni dettagliate in caso di inceppamento della carta. È possibile premere ► per visualizzare il passaggio successivo e ◀ per tornare indietro, in modo da leggere i passaggi della procedura alla velocità desiderata.

## Inceppamento documenti (solo per il modello DCP-J715W)

I documenti possono incepparsi nell'unità ADF se non vengono inseriti o alimentati correttamente o se sono troppo lunghi. Seguire i passaggi riportati di seguito per rimuovere un documento inceppato.

### Documento inceppato nella parte superiore dell'unità ADF

- 1 Rimuovere la carta non inceppata dall'ADF.
- 2 Aprire il coperchio dell'ADF.
- 3 Estrarre il documento inceppato tirandolo verso l'alto e verso sinistra.



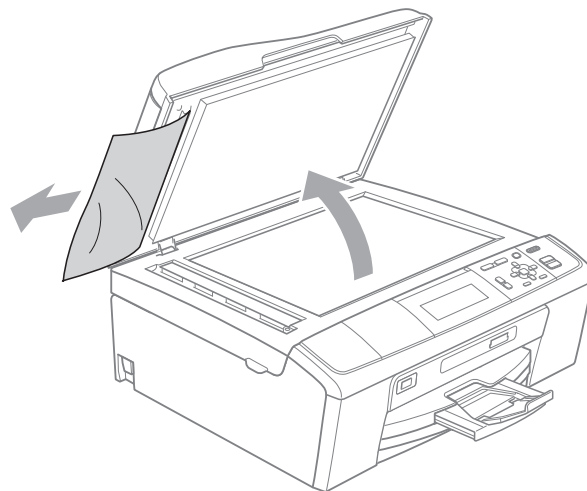
- 4 Chiudere il coperchio dell'ADF.
- 5 Premere **Stop/Uscita**.

### ! IMPORTANTE

Per evitare l'inceppamento dei documenti in futuro, chiudere correttamente il coperchio dell'ADF premendolo con delicatezza nella parte centrale.

### Documento inceppato all'interno dell'unità ADF

- 1 Rimuovere la carta non inceppata dall'ADF.
- 2 Sollevare il coperchio documenti.
- 3 Estrarre il documento inceppato tirandolo verso sinistra.

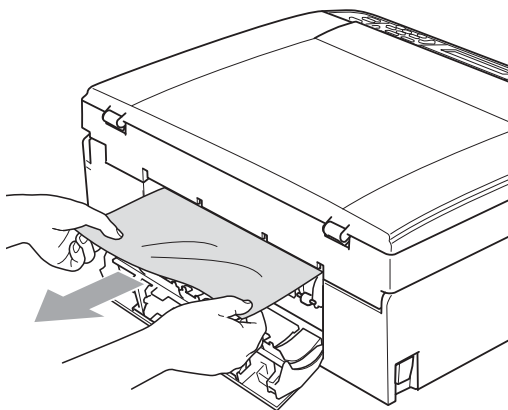
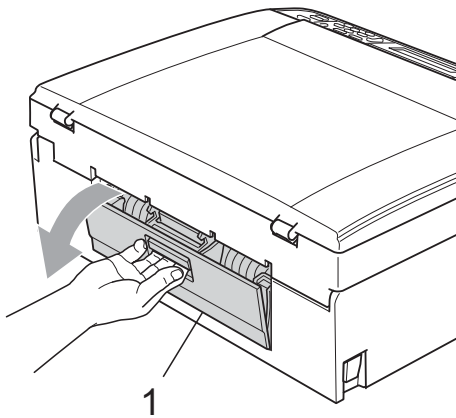


- 4 Chiudere il coperchio documenti.
- 5 Premere **Stop/Uscita**.

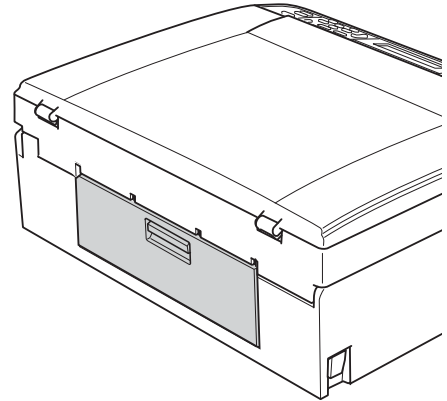
## Inceppamento stampante o inceppamento carta

Rimuovere la carta inceppata come indicato in base al punto di inceppamento nell'apparecchio.

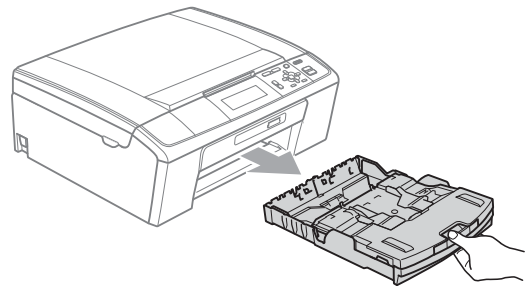
- 1 Scollegare l'apparecchio dalla presa elettrica.
- 2 Aprire il Coperchio carta inceppata (1) sul retro dell'apparecchio. Estrarre la carta inceppata dall'apparecchio.



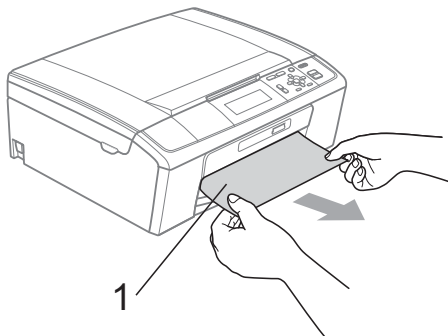
- 3 Chiudere il Coperchio carta inceppata. Accertarsi che il coperchio sia chiuso correttamente.



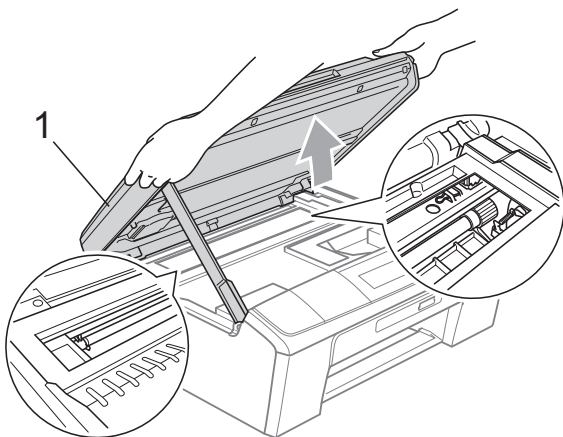
- 4 Se aperto, chiudere il supporto ribaltabile carta, quindi chiudere il supporto carta. Estrarre il vassoio carta dall'apparecchio.



- 5 Rimuovere la carta inceppata (1).



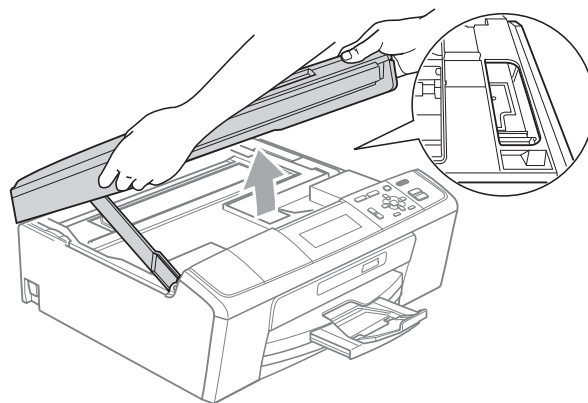
- 6 Con entrambe le mani, afferrare le linguette di plastica poste ai lati dell'apparecchio e sollevare il coperchio dello scanner (1) fino a farlo scattare in posizione di apertura.



Se necessario, spostare la testina di stampa per estrarre eventuali frammenti di carta rimasti nell'area. Verificare che non sia rimasta carta inceppata negli angoli dell'apparecchio. Controllare *entrambe* le estremità del carrello di stampa.

 **Nota**

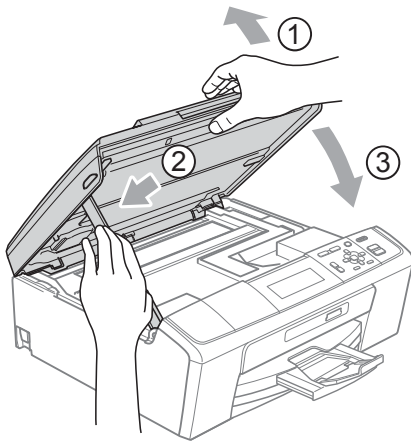
Se la testina di stampa si trova nell'angolo destro come mostrato in figura, non è possibile spostarla. Ricollegare il cavo di alimentazione, quindi tenere premuto **Stop/Uscita** finché la testina di stampa non si sposta al centro. Scollegare l'apparecchio dall'alimentazione ed estrarre la carta.



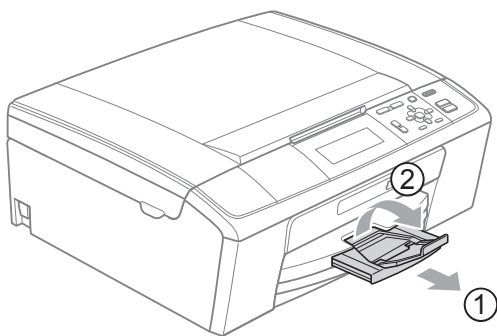
 **IMPORTANTE**

Se l'inchiostro entra in contatto con la pelle o gli indumenti, lavare immediatamente con sapone o altro detergente.

- 7 Sollevare il coperchio dello scanner per rilasciare il blocco (①). Abbassare delicatamente il supporto del coperchio dello scanner (②) e chiudere il coperchio dello scanner (③) con entrambe le mani.



- 8 Reinscrivere correttamente il vassoio carta nell'apparecchio.
- 9 Tenendo in posizione il vassoio carta, estrarre il supporto carta (①) fino ad avvertire uno scatto, quindi aprire il supporto ribaltabile carta (②).



Estrarre il supporto carta finché non scatta in posizione.

### ! IMPORTANTE

NON utilizzare il supporto ribaltabile carta per carta di formato Legal.

- 10 Collegare nuovamente il cavo di alimentazione.



# Risoluzione dei problemi

In caso di difficoltà di funzionamento, fare riferimento alla tabella riportata di seguito per i consigli relativi alla risoluzione dei problemi.

È possibile eliminare la maggior parte degli inconvenienti autonomamente. Se si rende necessario un ulteriore aiuto, il Brother Solutions Center fornisce le FAQ (domande più frequenti) e i consigli per la risoluzione dei problemi.

Visitare il sito Web all'indirizzo <http://solutions.brother.com/>

## In caso di problemi con l'apparecchio

### Stampa

Problema	Suggerimenti
Non viene eseguita la stampa	Controllare il cavo di interfaccia sull'apparecchio e sul computer. (Consultare la <i>Guida di installazione rapida</i> .)
	Accertarsi che l'apparecchio sia collegato e che non sia spento.
	Controllare se sul display sono visualizzati messaggi di errore. (Consultare <i>Messaggi di errore e di manutenzione</i> a pagina 41.)
	Una o più cartucce di inchiostro sono esaurite. (Consultare <i>Sostituzione delle cartucce di inchiostro</i> a pagina 34.)
	Se sul display viene visualizzato <i>Impos. stampare</i> e <i>Sostituire ink</i> , consultare <i>Sostituzione delle cartucce di inchiostro</i> a pagina 34.
	Controllare che sia installato e selezionato il driver di stampa corretto.
	Accertarsi che l'apparecchio sia in linea. Fare clic su <b>start</b> , quindi su <b>Stampanti e fax</b> . Selezionare <b>Brother DCP-XXXX</b> (dove XXXX rappresenta il nome del modello in uso) e accertarsi che l'opzione <b>Usa stampante non in linea</b> sia deselezionata.
	Quando si selezionano le impostazioni <b>Stampa solo pagine dispari</b> e <b>Stampa solo pagine pari</b> , sul computer potrebbe essere visualizzato un messaggio di errore di stampa dal momento che l'apparecchio entra in pausa durante il processo di stampa. Il messaggio di errore scompare una volta che l'apparecchio riavvia la stampa.

## Stampa (Continua)

Problema	Suggerimenti
La stampa è di qualità scadente	Utilizzare solo materiali di consumo originali Brother perché l'inchiostro di altri produttori potrebbe causare problemi di qualità di stampa.
	Verificare la qualità di stampa. (Consultare <i>Verifica della qualità di stampa</i> a pagina 38.)
	Accertarsi che l'impostazione <b>Tipo Carta</b> nel driver della stampante o l'impostazione <i>Tipo carta</i> nel menu dell'apparecchio corrisponda al tipo di carta utilizzata. (Consultare <i>Stampa per Windows®</i> o <i>Stampa e invio di fax per Macintosh</i> nella <i>Guida software dell'utente e Tipo carta</i> a pagina 17.)
	Controllare che le cartucce di inchiostro non siano scadute. I seguenti fattori potrebbero causare l'ostruzione dell'inchiostro: <ul style="list-style-type: none"> <li>■ La data di scadenza riportata sulla confezione della cartuccia è trascorsa. (Il periodo di conservazione delle cartucce originali Brother è di due anni se conservate nella confezione originale.)</li> <li>■ La cartuccia di inchiostro è rimasta nell'apparecchio per più di sei mesi.</li> <li>■ È possibile che la cartuccia di inchiostro non sia stata conservata correttamente prima dell'uso.</li> </ul>
	Provare a usare i tipi di carta consigliati. (Consultare <i>Carta e altri supporti di stampa utilizzabili</i> a pagina 18.)
	L'ambiente consigliato per l'apparecchio deve presentare una temperatura compresa tra 20°C e 33°C.
Sul testo o sulle immagini compaiono righe bianche orizzontali.	Eseguire la pulizia delle testine di stampa. (Consultare <i>Pulizia delle testine di stampa</i> a pagina 38.)
	Accertarsi di utilizzare inchiostro originale Brother Innobella™.
	Provare a usare i tipi di carta corretti. (Consultare <i>Carta e altri supporti di stampa utilizzabili</i> a pagina 18.)
	Se si desidera stampare su carta di formato Foto 10 × 15 cm o Photo L 89 × 127 mm, assicurarsi di utilizzare il vassoio per carta fotografica. (Consultare <i>Caricamento di carta fotografica</i> a pagina 13.)
L'apparecchio stampa pagine bianche.	Eseguire la pulizia delle testine di stampa. (Consultare <i>Pulizia delle testine di stampa</i> a pagina 38.)
I caratteri e le righe sono sovrapposti.	Verificare l'allineamento di stampa. (Consultare <i>Verifica dell'allineamento di stampa</i> a pagina 40.)
Il testo o le immagini sono inclinati.	Accertarsi che la carta sia caricata in modo corretto nel vassoio e che le guide laterali siano regolate correttamente. (Consultare <i>Caricamento di carta e altri supporti di stampa</i> a pagina 9.)
	Accertarsi che il coperchio carta inceppata sia chiuso correttamente.
La pagina stampata presenta chiazze e sbavature nella parte centrale superiore.	Accertarsi che la carta non sia troppo spessa o arricciata. (Consultare <i>Carta e altri supporti di stampa utilizzabili</i> a pagina 18.)
La pagina stampata presenta chiazze e sbavature nell'angolo destro o sinistro.	Verificare che la carta non sia arricciata quando si esegue la stampa sul retro della carta con le impostazioni <b>Stampa solo pagine dispari</b> e <b>Stampa solo pagine pari</b> .

## Stampa (Continua)

Problema	Suggerimenti
La stampa appare sporca o l'inchiostro sembra colare.	Verificare che la carta usata sia di un tipo consigliato. (Consultare <i>Carta e altri supporti di stampa utilizzabili</i> a pagina 18.) Attendere che l'inchiostro si asciughi prima di toccare i fogli.
	In caso di utilizzo di carta fotografica, accertarsi di aver impostato il tipo di carta corretto. In caso di stampa di una foto dal PC, impostare il <b>Tipo Carta</b> nella scheda <b>Di base</b> del driver della stampante.
	Accertarsi di utilizzare inchiostro originale Brother Innobella™.
A tergo o a piè di pagina compaiono alcune macchie.	Verificare che la piastra della stampante non sia macchiata di inchiostro. (Consultare la sezione <i>Pulizia della piastra della stampante dell'apparecchio</i> nell' <i>Appendice A della Guida per utenti avanzati</i> .)
	Accertarsi di utilizzare il supporto ribaltabile carta. (Consultare <i>Caricamento di carta e altri supporti di stampa</i> a pagina 9.)
L'apparecchio stampa linee spesse sulla pagina.	Selezionare <b>Ordine inverso</b> nella scheda <b>Di base</b> del driver stampante.
Le stampe sono spiegazzate.	Nella scheda <b>Avanzate</b> del driver stampante, fare clic su <b>Impostazioni colore</b> e deselezionare l'opzione <b>Stampa bidirezionale</b> .
	Accertarsi di utilizzare inchiostro originale Brother Innobella™.
Impossibile eseguire la stampa del "layout di pagina".	Verificare che le impostazioni del formato carta nell'applicazione corrispondano a quelle del driver stampante.
La velocità di stampa è troppo bassa.	Provare a modificare le impostazioni del driver stampante. La risoluzione massima richiede tempi più lunghi per l'elaborazione, l'invio e la stampa dei dati. Provare le altre impostazioni relative alla qualità nella scheda <b>Avanzate</b> del driver stampante. Inoltre, fare clic su <b>Impostazioni colore</b> e verificare che l'opzione <b>Migliora Colore</b> sia deselezionata.
	Disattivare la funzione Senza bordi. La stampa senza bordi è più lenta della stampa normale. (Consultare <i>Stampa per Windows®</i> o <i>Stampa e invio di fax per Macintosh</i> nella <i>Guida software dell'utente</i> .)
L'opzione Miglioramento colore non funziona correttamente.	Se i dati dell'immagine non dispongono dell'opzione di colori completi (ad esempio 256 colori) nell'applicazione, l'opzione Miglioramento colore non funziona. Occorre usare l'impostazione del colore almeno a 24 bit per poter utilizzare la funzione Miglioramento colore.
La carta fotografica non viene alimentata correttamente.	Quando si stampa su carta fotografica Brother, caricare un foglio aggiuntivo della stessa carta fotografica nel vassoio carta. Un foglio aggiuntivo è incluso nella confezione della carta per questo scopo.
	Pulire i rulli di scorrimento carta. (Consultare <i>Pulizia del rullo di scorrimento carta</i> a pagina 37.)
L'apparecchio alimenta più pagine.	Verificare che la carta sia caricata correttamente nel vassoio. (Consultare <i>Caricamento di carta e altri supporti di stampa</i> a pagina 9.)
	Verificare che non siano caricati più di due tipi di carta alla volta nel vassoio.
È presente della carta inceppata.	Assicurarsi che la guida lunghezza carta sia regolata in base al formato carta corretto. Non allungare il vassoio carta quando si carica carta di formato A5 o inferiore. (Consultare <i>Inceppamento stampante o inceppamento carta</i> a pagina 47.)
Le pagine stampate non sono sovrapposte in modo preciso.	Accertarsi di utilizzare il supporto ribaltabile carta. (Consultare <i>Caricamento di carta e altri supporti di stampa</i> a pagina 9.)
Impossibile eseguire la stampa da Adobe® Illustrator®.	Provare a ridurre la risoluzione di stampa. (Consultare <i>Stampa per Windows®</i> o <i>Stampa e invio di fax per Macintosh</i> nella <i>Guida software dell'utente</i> .)

## Problemi di copia

Problema	Suggerimenti
Sulle copie appaiono righe o strisce nere verticali.	Le righe o le strisce nere verticali sulle copie sono generalmente dovute allo sporco o al liquido correttivo presente sullo scanner. Pulire il piano dello scanner e la plastica bianca. (Consultare <i>Pulizia del piano dello scanner</i> a pagina 36.)
I risultati della copia sono scadenti quando si usa l'ADF. (Solo per il modello DCP-J715W)	Provare a utilizzare il piano dello scanner. (Consultare <i>Utilizzo del piano dello scanner</i> a pagina 22.)
Sulle copie appaiono linee o righe nere verticali. (Solo per il modello DCP-J715W)	Le linee o le righe nere verticali sulle copie sono generalmente dovute allo sporco o al liquido correttivo presente sulla striscia di vetro. Pulire la striscia di vetro. (Consultare <i>Pulizia del piano dello scanner</i> a pagina 36.)
La funzione di adattamento alla pagina non funziona correttamente.	Assicurarsi che il documento non sia inclinato sul piano dello scanner. Riposizionare il documento e riprovare.

## Problemi di scansione

Problema	Suggerimenti
Quando si avvia la scansione, appaiono errori TWAIN/WIA.	Controllare che il driver TWAIN/WIA Brother sia selezionato come sorgente primaria. In PaperPort™ 11SE con OCR, fare clic su <b>File, Digitalizza o ottieni foto</b> e fare clic su <b>Seleziona</b> per scegliere il driver Brother TWAIN/WIA. (Solo per il modello DCP-J715W)
I risultati della scansione sono scadenti quando si usa l'ADF. (Solo per il modello DCP-J715W)	Provare a utilizzare il piano dello scanner. (Consultare <i>Utilizzo del piano dello scanner</i> a pagina 22.)
L'OCR non funziona. (Solo per il modello DCP-J715W)	Provare ad aumentare la risoluzione dello scanner. (Utenti Macintosh) Presto! PageManager deve essere scaricato e installato prima dell'uso. Per ulteriori istruzioni, consultare <i>Accesso al servizio Assistenza Brother (Macintosh)</i> a pagina 4.

## Problemi di software

Problema	Suggerimenti
Non è possibile installare il software o eseguire la stampa.	(Solo utenti Windows®) Eseguire il programma <b>Ripristina MFL-Pro Suite</b> presente sul CD-ROM di installazione. Questo programma ripara e reinstalla il software.
“Dispositivo occupato”	Verificare che sul display dell'apparecchio non siano visualizzati messaggi di errore.
Non è possibile stampare le immagini da FaceFilter Studio.	Per utilizzare FaceFilter Studio è necessario installare l'applicazione FaceFilter Studio dal CD-ROM di installazione fornito con l'apparecchio. Per installare FaceFilter Studio, consultare la <i>Guida di installazione rapida</i> .  Inoltre, prima di avviare FaceFilter Studio per la prima volta, accertarsi che l'apparecchio Brother sia acceso e collegato al computer. In tal modo sarà possibile accedere a tutte le funzioni di FaceFilter Studio.

## Problemi con PhotoCapture Center™

Problema	Suggerimenti
Il disco rimovibile non funziona correttamente.	<ol style="list-style-type: none"> <li>1 Verificare che sia stato installato l'aggiornamento di Windows® 2000. In caso contrario, osservare la procedura seguente: <ol style="list-style-type: none"> <li>1) Scollegare il cavo USB.</li> <li>2) Installare l'aggiornamento di Windows® 2000 in uno dei seguenti modi: <ul style="list-style-type: none"> <li>■ Installare MFL-Pro Suite dal CD-ROM di installazione. (Consultare la <i>Guida di installazione rapida</i>.)</li> <li>■ Scaricare il service pack più recente dal sito Web di Microsoft.</li> </ul> </li> <li>3) Una volta riavviato il PC, attendere circa 1 minuto e collegare il cavo USB.</li> </ol> </li> <li>2 Estrarre la scheda di memoria o l'unità di memoria flash USB, quindi reinserirla.</li> <li>3 Se è stato selezionato “Espelli” da Windows®, estrarre la scheda di memoria o l'unità di memoria flash USB prima di proseguire.</li> <li>4 Se viene visualizzato un messaggio di errore quando si cerca di estrarre la scheda di memoria o l'unità di memoria flash USB, significa che l'apparecchio sta utilizzando la scheda. Attendere alcuni istanti, quindi riprovare.</li> <li>5 Se nessuna di queste soluzioni funziona, spegnere il PC e l'apparecchio, quindi riaccenderli. (Per spegnere l'apparecchio è necessario scollegare il cavo di alimentazione.)</li> </ol>
Non è possibile accedere al disco rimovibile dall'icona sul desktop.	Accertarsi che la scheda di memoria o l'unità di memoria flash USB sia inserita correttamente.
Quando viene stampata, una parte della foto è mancante.	Accertarsi che le funzioni di stampa senza bordi e di ritaglio siano disattivate. (Consultare le sezioni <i>Stampa senza bordi</i> nel capitolo 4 e <i>Proporzionare</i> nel capitolo 4 della <i>Guida per utenti avanzati</i> .)

## Problemi di rete

Problema	Suggerimenti
Non è possibile stampare in rete.	<p>Accertarsi che l'apparecchio sia acceso, in linea e in modalità Ready. Stampare l'elenco della configurazione di rete (consultare <i>Stampa rapporti</i> nel capitolo 2 della <i>Guida per utenti avanzati</i>) e verificare le impostazioni di rete correnti stampate nell'elenco.</p> <p>(Solo per il modello DCP-J715W)</p> <p>Ricollegare il cavo LAN all'hub per verificare che il cablaggio e i collegamenti di rete siano corretti. Se possibile, collegare l'apparecchio a una porta diversa dell'hub utilizzando un altro cavo. Se i collegamenti sono corretti, sull'apparecchio viene visualizzato il messaggio LAN Attiva per 2 secondi.</p> <p>(Se si dovessero riscontrare problemi di rete, consultare la <i>Guida dell'utente in rete</i> per maggiori informazioni.)</p>
La funzionalità di scansione in rete non funziona.	<p>(Utenti Windows®)</p> <p>È necessario configurare il software di protezione/firewall fornito da terzi in modo da consentire la scansione in rete. Per aggiungere la porta 54925 per la scansione in rete, immettere i dati riportati di seguito:</p> <p>In Nome: immettere una qualsiasi descrizione, ad esempio Brother NetScan.</p> <p>In Numero porta: immettere 54925.</p> <p>In Protocollo: è selezionata l'opzione UDP.</p> <p>Fare riferimento al manuale di istruzioni fornito con il software di protezione/firewall prodotto da terzi, oppure rivolgersi al produttore del software.</p> <p>(Utenti Macintosh)</p> <p>Selezionare nuovamente l'apparecchio nell'applicazione <b>Device Selector</b> che si trova in <b>Macintosh HD/Libreria/Printers/Brother/Utilities/DeviceSelector</b> o nell'elenco dei modelli di ControlCenter2.</p>
Non è possibile installare il software Brother.	<p>(Utenti Windows®)</p> <p>Consentire l'accesso di rete ai seguenti programmi nel caso in cui il software di protezione visualizzi un messaggio di avviso durante l'installazione di MFL-Pro Suite.</p> <p>BrC3Rgin.exe</p> <p>BrnIPMon</p> <p>Brother Status Monitor (Rete)</p> <p>Programma ControlCenter</p> <p>Processo host generico f...</p> <p>Setup.exe</p> <p>Spooler SubSystem App</p> <p>Applicazione MFC di Windows</p> <p>(Utenti Macintosh)</p> <p>Selezionare nuovamente l'apparecchio nell'applicazione <b>Device Selector</b> che si trova in <b>Macintosh HD/Libreria/Printers/Brother/Utilities/DeviceSelector</b> o nell'elenco dei modelli di ControlCenter2.</p>
Non è possibile effettuare il collegamento alla rete senza fili.	<p>Individuare la causa del problema utilizzando <i>Rapporto WLAN</i>.</p> <p>Premere il tasto <b>Menu</b>, selezionare <i>Stamp.rapporto</i>, quindi premere <b>OK</b>.</p> <p>Selezionare <i>Rapporto WLAN</i>.</p> <p>Per maggiori informazioni, consultare la <i>Guida dell'utente in rete</i>.</p>
Ripristino delle impostazioni di rete.	<p>Premere il tasto <b>Menu</b>, selezionare <i>Rete</i>, quindi premere <b>OK</b>. Selezionare <i>Resett. rete</i>.</p> <p>Per maggiori informazioni, consultare la <i>Guida dell'utente in rete</i>.</p>

# Informazioni sull'apparecchio

## Controllo del numero seriale

---

È possibile visualizzare sul display il numero seriale dell'apparecchio.

- 1 Premere **Menu**.
- 2 Premere ▲ o ▼ per selezionare *Info. macchina*. Premere **OK**.
- 3 Premere ▲ o ▼ per selezionare *N. di Serie*. Premere **OK**.
- 4 Premere **Stop/Uscita**.

## Funzioni di ripristino

---

Sono disponibili le seguenti funzioni di ripristino:

### 1 Rete

È possibile ripristinare le impostazioni di fabbrica del server di stampa, quali i dati relativi all'indirizzo IP.

### 2 Tutte le imp.

È possibile ripristinare tutte le impostazioni di fabbrica dell'apparecchio.

Brother consiglia vivamente di utilizzare questa funzione nel momento in cui si smaltisce l'apparecchio.



### Nota

---

Scollegare il cavo di interfaccia prima di selezionare *Rete* o *Tutte le imp.* (Solo per il modello DCP-J715W)

---

## Come reimpostare l'apparecchio

---

- 1 Premere **Menu**.
- 2 Premere ▲ o ▼ per selezionare *Imp. iniziale*. Premere **OK**.
- 3 Premere ▲ o ▼ per selezionare *Resettare*. Premere **OK**.
- 4 Premere ▲ o ▼ per selezionare il tipo di ripristino da utilizzare. Premere **OK**. Premere + per confermare.
- 5 Premere + per riavviare l'apparecchio.

## Programmazione a schermo

Questo apparecchio è stato progettato per garantire un funzionamento semplice delle sue operazioni grazie alla programmazione a schermo attraverso i tasti del menu. Questo tipo di programmazione risulta facile e intuitiva e consente all'utente di sfruttare al massimo tutte le selezioni di menu dell'apparecchio.


Poiché la programmazione avviene tramite il display LCD, sono state create istruzioni a schermo per guidare l'utente passo-passo nella programmazione dell'apparecchio. Basta seguire le istruzioni per la selezione dei menu e le opzioni di programmazione.




# Tabella Menu


Queste pagine aiutano a comprendere le selezioni dei menu e le opzioni disponibili nei programmi dell'apparecchio. Le impostazioni di fabbrica sono riportate in grassetto con un asterisco.

## Menu ( )

Livello 1	Livello 2	Livello 3	Opzioni	Descrizioni	Pagina
Gestione Ink	Test di stampa	—	Qual.di stampa Allineamento	Consente di controllare la qualità o l'allineamento di stampa.	38
	Pulizia	—	Nero Colore Tutti	Consente di pulire le testine di stampa.	38
	Quantità ink	—	—	Consente di controllare la quantità di inchiostro disponibile.	Consultare <sup>1</sup> .
Setup generale	Tipo carta	—	<b>Carta normale*</b> Carta inkjet Brother BP71 Brother BP61 Altro lucido Acetato	Imposta il tipo di carta per il vassoio.	17
	Formato carta	—	<b>A4*</b> A5 10x15cm Letter Legal	Imposta il formato di carta per il vassoio.	17
	Imp. Display	Sfondo		<b>Chiaro*</b> Medio Scuro	È possibile regolare la luminosità della retroilluminazione del display LCD.
Attesa			No 10Sec. 20Sec. <b>30Sec.*</b>	È possibile impostare per quanto tempo la retroilluminazione del display LCD deve restare attiva dopo che si è tornati alla schermata Ready.	Consultare <sup>1</sup> .
<sup>1</sup> Consultare la <i>Guida per utenti avanzati</i> .					
 Le impostazioni di fabbrica sono riportate in grassetto con un asterisco.					

Livello 1	Livello 2	Livello 3	Opzioni	Descrizioni	Pagina
Setup generale (Segue)	Modalità risp.	—	1Min. 2Min. 3Min. <b>5Min.*</b> 10Min. 30Min. 60Min.	È possibile selezionare il periodo di inattività per cui l'apparecchio non deve essere in uso prima di passare in Modalità riposo.	Consultare <sup>1</sup> .
<sup>1</sup> Consultare la <i>Guida per utenti avanzati</i> .					
 Le impostazioni di fabbrica sono riportate in grassetto con un asterisco.					

## Menu Rete (per il modello DCP-J515W)

Livello 1	Livello 2	Livello 3	Opzioni	Descrizioni
Rete	TCP/IP	Metodo avvio	<b>Auto*</b> Statico RARP BOOTP DHCP	Sceglie il metodo di AVVIO più adatto alle proprie esigenze.
		Indirizzo IP	[000-255]. [000-255]. [000-255]. [000-255]	Inserire l'indirizzo IP.
		Subnet mask	[000-255]. [000-255]. [000-255]. [000-255]	Inserire la subnet mask.
		Gateway	[000-255]. [000-255]. [000-255]. [000-255]	Inserire l'indirizzo del Gateway.
		Nome nodo	BRWXXXXXXXXXXXXX	È possibile visualizzare il Nome nodo corrente.
		Config.WINS	<b>Auto*</b> Statico	Consente di scegliere la modalità di configurazione WINS.
Consultare la <i>Guida dell'utente in rete</i> .				
 Le impostazioni di fabbrica sono riportate in grassetto con un asterisco.				


Livello 1	Livello 2	Livello 3	Opzioni	Descrizioni
Rete (Segue)	TCP/IP (Segue)	<b>WINS Server</b>	(Primario) 000.000.000.000 (Secondario) 000.000.000.000	Specifica l'indirizzo IP del server primario o secondario.
		<b>Server DNS</b>	(Primario) 000.000.000.000 (Secondario) 000.000.000.000	Specifica l'indirizzo IP del server primario o secondario.
		<b>APIPA</b>	<b>Sì*</b> No	Configura automaticamente l'indirizzo IP dalla gamma di indirizzi IP riservati.
	<b>Imp. guidata</b>	—	—	È possibile configurare manualmente il server di stampa per una rete senza fili.
	<b>WPS/AOSS</b>	—	—	È possibile configurare facilmente le impostazioni della rete senza fili mediante la pressione di un tasto.
	<b>WPS con PIN</b>	—	—	È possibile configurare facilmente le impostazioni della rete senza fili utilizzando WPS con un codice PIN.
	<b>Stato WLAN</b>	<b>Stato</b>	—	È possibile visualizzare lo stato attuale della rete senza fili.
		<b>Segnale</b>	—	È possibile visualizzare l'intensità corrente del segnale della rete senza fili.
		<b>SSID</b>	—	È possibile visualizzare l'SSID corrente.
		<b>Modalità Com.</b>	—	È possibile visualizzare la modalità di comunicazione corrente.
	<b>Indirizzo MAC</b>	—	—	È possibile visualizzare l'indirizzo Mac dell'apparecchio dal pannello dei comandi.
	<b>Menu abil.WLAN</b>	—	<b>Sì</b> <b>No*</b>	Consente di utilizzare la connessione di rete senza fili.
	<b>Resett. rete</b>	—	—	Ripristina tutte le impostazioni di fabbrica per la rete.


Consultare la *Guida dell'utente in rete*.





Le impostazioni di fabbrica sono riportate in grassetto con un asterisco.

## Menu Rete (per il modello DCP-J715W)


Livello1	Livello2	Livello3	Livello4	Opzioni	Descrizioni
Rete	Cablato LAN	TCP/IP	Metodo avvio	Auto* Statico RARP BOOTP DHCP	Sceglie il metodo di AVVIO più adatto alle proprie esigenze.
			Indirizzo IP	[000-255]. [000-255]. [000-255]. [000-255]	Inserire l'indirizzo IP.
			Subnet mask	[000-255]. [000-255]. [000-255]. [000-255]	Inserire la Subnet mask.
			Gateway	[000-255]. [000-255]. [000-255]. [000-255]	Inserire l'indirizzo del Gateway.
			Nome nodo	BRNXXXXXXXXXXXXXX	Inserire il nome del nodo.
			Config.WINS	Auto* Statico	Sceglie la modalità di configurazione WINS.
			WINS Server	(Primario) 000.000.000.000 (Secondario) 000.000.000.000	Specifica l'indirizzo IP del server primario o secondario.
			Server DNS	(Primario) 000.000.000.000 (Secondario) 000.000.000.000	Specifica l'indirizzo IP del server primario o secondario.
			APIPA	Si* No	Configura automaticamente l'indirizzo IP dalla gamma di indirizzi IP riservati.
Consultare la <i>Guida dell'utente in rete</i> .					
 Le impostazioni di fabbrica sono riportate in grassetto con un asterisco.					

Livello1	Livello2	Livello3	Livello4	Opzioni	Descrizioni	
Rete (Segue)	Cablato LAN (Segue)	Ethernet	—	<b>Auto*</b> 100B-FD 100B-HD 10B-FD 10B-HD	Sceglie la modalità di collegamento Ethernet.	
		Indirizzo MAC	—	—	È possibile visualizzare l'indirizzo Mac dell'apparecchio dal pannello dei comandi.	
	WLAN	TCP/IP	Metodo avvio		<b>Auto*</b> Statico RARP BOOTP DHCP	Sceglie il metodo di AVVIO più adatto alle proprie esigenze.
			Indirizzo IP		[000-255]. [000-255]. [000-255]. [000-255]	Inserire l'indirizzo IP.
			Subnet mask		[000-255]. [000-255]. [000-255]. [000-255]	Inserire la Subnet mask.
			Gateway		[000-255]. [000-255]. [000-255]. [000-255]	Inserire l'indirizzo del Gateway.
			Nome nodo		BRWXXXXXXXXXXXXX	Inserire il nome del nodo.
			Config.WINS		<b>Auto*</b> Statico	Sceglie la modalità di configurazione WINS.
			WINS Server		(Primario) 000.000.000.000 (Secondario) 000.000.000.000	Specifica l'indirizzo IP del server primario o secondario.
			Consultare la <i>Guida dell'utente in rete</i> .			
	Le impostazioni di fabbrica sono riportate in grassetto con un asterisco.					


Livello1	Livello2	Livello3	Livello4	Opzioni	Descrizioni
Rete (Segue)	WLAN (Segue)	TCP/IP (Segue)	Server DNS	(Primario) 000.000.000.000  (Secondario) 000.000.000.000	Specifica l'indirizzo IP del server primario o secondario.
			APIPA	Sì*  No	Configura automaticamente l'indirizzo IP dalla gamma di indirizzi IP riservati.
		Imp. guidata	—	—	È possibile configurare manualmente il server di stampa per una rete senza fili.
		WPS/AOSS	—	—	È possibile configurare facilmente le impostazioni della rete senza fili mediante la pressione di un tasto.
		WPS con PIN	—	—	È possibile configurare facilmente le impostazioni della rete senza fili utilizzando WPS con un codice PIN.
		Stato WLAN	Stato	—	È possibile visualizzare lo stato attuale della rete senza fili.
			Segnale	—	È possibile visualizzare l'intensità corrente del segnale della rete senza fili.
			SSID	—	È possibile visualizzare l'SSID corrente.
			Modalità Com.	—	È possibile visualizzare la modalità di comunicazione corrente.
		Consultare la <i>Guida dell'utente in rete</i> .			
 Le impostazioni di fabbrica sono riportate in grassetto con un asterisco.					

Livello1	Livello2	Livello3	Livello4	Opzioni	Descrizioni
Rete (Segue)	WLAN (Segue)	Indirizzo MAC	—	—	È possibile visualizzare l'indirizzo Mac dell'apparecchio dal pannello dei comandi.
	Rete I/F	—	Cablato LAN* WLAN	—	È possibile scegliere il tipo di connessione di rete.
	Resett. rete	—	Sì No	—	Ripristina tutte le impostazioni di rete cablata e senza fili in base alle impostazioni di fabbrica.
Consultare la <i>Guida dell'utente in rete</i> .					
 Le impostazioni di fabbrica sono riportate in grassetto con un asterisco.					

## Menu ( ) (segue)

Livello1	Livello2	Livello3	Opzioni	Descrizioni	Pagina
Stamp.rapporto	Aiuti	—	—	È possibile stampare questi elenchi e rapporti.	Consultare <sup>1</sup> .
	Imp.utente	—	—		
	Config.Rete	—	—		
	Rapporto WLAN	—	—		
Info. macchina	N. di Serie	—	—	Permette di verificare il numero seriale dell'apparecchio.	56
Imp.iniziale	Data&Ora	—	—	Imposta data e ora sull'apparecchio.	Consultare <sup>2</sup> .
	Resettare	Rete	—	Ripristina le impostazioni di fabbrica, quali i dati relativi all'indirizzo IP, del server di stampa.	56
		Tutte le imp.	—	Ripristina tutte le impostazioni di fabbrica dell'apparecchio.	56
<sup>1</sup> Consultare la <i>Guida per utenti avanzati</i> .					
<sup>2</sup> Consultare la <i>Guida di installazione rapida</i> .					
 Le impostazioni di fabbrica sono riportate in grassetto con un asterisco.					

## Copia (display predefinito)

Livello1	Livello2	Livello3	Opzioni	Descrizioni	Pagina
Qualità	—	—	Veloce <b>Normale*</b> Alta	Selezionare la risoluzione delle copie per il tipo di documento prescelto.	Consultare <sup>1</sup> .
Ingrand/Riduz.	100%*	—	—	—	
	Ingrandimento	—	142% A5→A4 186% 10x15cm→LTR 198% 10x15cm→A4	È possibile selezionare il rapporto di ingrandimento per la copia successiva.	
	Riduzione	—	47% A4→10x15cm 69% A4→A5 <b>(DCP-J515W)</b> 83% 93% A4→LTR 97% LTR→A4 <b>(DCP-J715W)</b> 83% LGL→A4 93% A4→LTR 97% LTR→A4	È possibile selezionare il rapporto di riduzione per la copia successiva.	
	Adatta a pag	—	—	L'apparecchio si adatta automaticamente al formato carta impostato.	
	Pers. (25%-400%)	—	—	È possibile selezionare il rapporto di ingrandimento o di riduzione per la copia successiva.	
Tipo carta	—	—	<b>Carta normale*</b> Carta inkjet Brother BP71 Brother BP61 Altro lucido Acetato	Scegliere il tipo carta corrispondente alla carta nel vassoio.	25
Formato carta	—	—	<b>A4*</b> A5 10x15cm Letter Legal	Scegliere il formato carta corrispondente alla carta nel vassoio.	25
<sup>1</sup> Consultare la <i>Guida per utenti avanzati</i> .					
 Le impostazioni di fabbrica sono riportate in grassetto con un asterisco.					



Livello1	Livello2	Livello3	Opzioni	Descrizioni	Pagina	
Densità	—	—	<input type="checkbox"/> <input type="checkbox"/> <input type="checkbox"/> <input type="checkbox"/> <input checked="" type="checkbox"/> <input type="checkbox"/> <input type="checkbox"/> <input type="checkbox"/> <input checked="" type="checkbox"/> <input type="checkbox"/> <input type="checkbox"/> <input type="checkbox"/> <input checked="" type="checkbox"/> <input type="checkbox"/> <input type="checkbox"/> * <input type="checkbox"/> <input checked="" type="checkbox"/> <input type="checkbox"/> <input type="checkbox"/> <input type="checkbox"/> <input type="checkbox"/> <input type="checkbox"/> <input type="checkbox"/> <input type="checkbox"/> <input type="checkbox"/>	Regola la densità delle copie.	Consultare <sup>1</sup> .	
Mod. Salva ink	—	—	Sì No*	Consente di risparmiare inchiostro.		
Impila/Ordina (Solo per il modello DCP-J715W)	—	—	Impila* Ordina	È possibile scegliere se le copie multiple debbano essere impilate o ordinate.		
Layout pagina	—	—	No (1 in 1)* 2 in 1 (P) 2 in 1 (L) 4 in 1 (P) 4 in 1 (L) Poster (3 x 3)	È possibile utilizzare la funzione di copia N in 1 o Poster.		
Copia libro	Sì	—	—	Corregge i bordi scuri e l'inclinazione quando si eseguono copie dal piano dello scanner.		
	Sì (Anteprima)	(Regolazione a scalare)	—			
		(Modifica ombreggiature)	—			
No*	—	—				
Copia filig.	Copia filig.	—	Sì No* (Se si seleziona Sì, vedere le impostazioni di copia filigrana nella tabella seguente.)	È possibile inserire una filigrana con un logo o del testo nei documenti.		
		Impost. corrente	—			—
		Esci	—			—
Imp. nuovo pred.	—	—	—	È possibile salvare le impostazioni di copia.		
Ripristina pred.	—	—	—	È possibile ripristinare tutte le impostazioni predefinite.		

<sup>1</sup> Consultare la *Guida per utenti avanzati*.



Le impostazioni di fabbrica sono riportate in grassetto con un asterisco.


## Impostazioni copia filigrana

Opzione1	Opzione2	Opzione3	Opzione4	Descrizioni	Pagina
Modello	—	<b>Testo</b>	<b>CONFIDENZIALE*</b> BOZZA COPIA	Posiziona un testo nel documento come filigrana utilizzando un modello.	Consultare <sup>1</sup> .
		<b>Posizione</b>	A B C D <b>E*</b> F G H I Tipo		
		<b>Dimensione</b>	Piccola <b>Media*</b> Grande		
		<b>Angolazione</b>	-90° <b>-45°*</b> 0° 45° 90°		
		<b>Acetato</b>	-2 -1 <b>0*</b> +1 +2		
		<b>Colore</b>	Rosso Arancione Giallo Blu Verde Viola <b>Mono*</b>		
		<b>Applica</b>	—		


<sup>1</sup> Consultare la *Guida per utenti avanzati*.



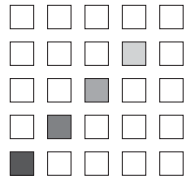
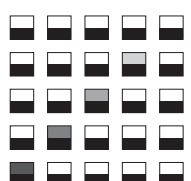

Le impostazioni di fabbrica sono riportate in grassetto con un asterisco.


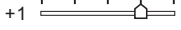



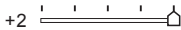



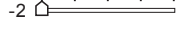

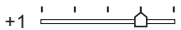




Opzione1	Opzione2	Opzione3	Opzione4	Descrizioni	Pagina
<b>Supporto</b>	(Selezionare l'immagine dal supporto)	<b>Posizione</b>	A B C D <b>E*</b> F G H I Tipo	Utilizza un'immagine da supporti rimovibili per inserire un logo o un testo in forma di filigrana nei documenti.	Consultare <sup>1</sup> .
		<b>Dimensione</b>	Piccola <b>Media*</b> Grande		
		<b>Angolazione</b>	-90° <b>-45°*</b> 0° 45° 90°		
		<b>Acetato</b>	-2 -1 <b>0*</b> +1 +2		
		<b>Applica</b>	—		
<b>Scansione</b>	(Impostare la pagina e premere <b>Inizio</b> )	<b>Acetato</b>	-2 -1 <b>0*</b> +1 +2	Utilizza un'immagine acquisita da inserire come logo o testo in forma di filigrana nei documenti.	
		<b>Applica</b>	—		
<sup>1</sup> Consultare la <i>Guida per utenti avanzati</i> .					
 Le impostazioni di fabbrica sono riportate in grassetto con un asterisco.					

**PHOTO CAPTURE (  )**


Livello 1	Livello 2	Livello 3	Opzioni	Descrizioni	Pagina
Vista foto	—	—	Vedere le impostazioni di stampa nella tabella successiva.	È possibile visualizzare in anteprima le foto sul display.	29
Indice stampa	Formato layout	—	6 Imm./Linea* 5 Imm./Linea	È possibile stampare una pagina delle miniature.	Consultare <sup>1</sup> .
	Tipo carta		Carta normale* Carta inkjet Brother BP71 Brother BP61 Altro lucido		
	Formato carta		A4* Letter		
Stampa foto	—	—	Vedere le impostazioni di stampa nella tabella successiva.	È possibile stampare una singola immagine.	
Effetti foto.	Correz. auto. Migliora pelle Migliora paes. No occhi rossi Bianco e nero Seppia	—	Vedere le impostazioni di stampa nella tabella successiva.	È possibile regolare le proprie fotografie con queste impostazioni.	
Ricer.per data	—	—		È possibile cercare le foto in base alla data.	
Stamp.tutte Foto	—	—		È possibile stampare tutte le foto presenti nella scheda di memoria o nell'unità di memoria Flash USB.	
Mostra Slide	—	—		L'apparecchio avvia una presentazione delle fotografie.	
Ridimensionare	—	—		È possibile rifinire una fotografia e stampare una parte dell'immagine.	
<sup>1</sup> Consultare la <i>Guida per utenti avanzati</i> .					
 Le impostazioni di fabbrica sono riportate in grassetto con un asterisco.					

## Impostazioni di stampa

Opzione1	Opzione2	Opzione3	Opzione4	Descrizioni	Pagina
<b>Qualità stampa</b> (Non disponibile per la stampa DPOF.)	Normale <b>Foto*</b>	—	—	Consente di selezionare la qualità di stampa.	Consultare <sup>1</sup> .
<b>Tipo carta</b>	Carta normale Carta inkjet Brother BP71 Brother BP61 <b>Altro lucido*</b>	—	—	Selezionare il tipo di carta.	
<b>Formato carta</b>	<b>10x15cm*</b> 13x18cm A4 Letter	(Quando si seleziona Letter o A4) 8x10cm 9x13cm 10x15cm 13x18cm 15x20cm <b>Dimensione max.*</b>	—	Selezionare il formato di carta e di stampa.	
<b>Luminosità</b> (Non viene visualizzata se è stato selezionato Effetti foto.)		—	—	Regola la luminosità.	
<b>Contrasto</b> (Non viene visualizzata se è stato selezionato Effetti foto.)		—	—	Regola il contrasto.	
<sup>1</sup> Consultare la <i>Guida per utenti avanzati</i> .					
 Le impostazioni di fabbrica sono riportate in grassetto con un asterisco.					


Opzione1	Opzione2	Opzione3	Opzione4	Descrizioni	Pagina
<b>Migl. colore</b> (Non viene visualizzata se è stato selezionato Effetti foto.)	Si <b>No*</b>	<b>Bilanc.bianco</b>	+2  +1  0  -1  -2 	Regola la tonalità delle zone bianche.	Consultare <sup>1</sup> .
		<b>Migl. qualità</b>	+2  +1  0  -1  -2 	Aumenta la precisione dei dettagli dell'immagine.	
		<b>Densità colore</b>	+2  +1  0  -1  -2 	Regola la quantità totale di colore nell'immagine.	
<b>Proporzionare</b>	<b>Si*</b> No	—	—	Ritaglia l'immagine attorno al margine per adattarla al formato della carta o alle dimensioni della stampa. Disattivare questa funzione se si desidera stampare immagini intere o per evitare che l'immagine venga ritagliata.	
<b>Senza bordo</b>	<b>Si*</b> No	—	—	Espande l'area di stampa in modo che si adatti ai bordi della carta.	
<b>Stampa data</b> (Non viene visualizzata se è stata selezionata la stampa DPOF.)	Si <b>No*</b>	—	—	Stampa la data sulla foto.	
<b>Imp. nuovo pred.</b>	—	—	—	È possibile salvare le proprie impostazioni di stampa.	
<b>Ripristina pred.</b>	—	—	—	È possibile ripristinare tutte le impostazioni predefinite.	
<sup>1</sup> Consultare la <i>Guida per utenti avanzati</i> .					
 Le impostazioni di fabbrica sono riportate in grassetto con un asterisco.					

## SCAN ( )

Livello 1	Opzione 1	Opzione 2	Opzione 3	Descrizioni	Pagina
Scan to file	—	—	—	È possibile eseguire la scansione di un documento in bianco e nero o a colori sul computer.	Consultare <sup>1</sup> .
Scan to Media (Quando è inserita una scheda di memoria o un'unità di memoria Flash USB.)	Qualità	—	Colori 150* Colori 300 Colori 600 B/N 200x100 B/N 200	È possibile selezionare la risoluzione della scansione e il formato file del documento.	30
	Tipo file	—	(Se è stato selezionato un colore nell'impostazione Qualità) <b>PDF*</b> JPEG  (Se si seleziona l'opzione in bianco e nero nelle impostazioni relative alla qualità) <b>PDF*</b> TIFF		
	Nome file	—	—		
	Auto-ritaglio	—	Sì No*	Eseguire la scansione di più documenti posizionati sul piano dello scanner in una scheda di memoria o in un'unità di memoria flash USB, uno alla volta.	Consultare <sup>2</sup> .
	Imp. nuovo pred.	—	—	È possibile salvare le proprie impostazioni di scansione.	
Ripristina pred.	—	—	È possibile ripristinare tutte le impostazioni predefinite.		
Scan to E-Mail	—	—	—	È possibile eseguire la scansione di un documento in bianco e nero o a colori nell'applicazione di posta elettronica.	Consultare <sup>1</sup> .
Scan to OCR <sup>3</sup> (Solo per il modello DCP-J715W)	—	—	—	È possibile convertire un documento di testo in un file di testo modificabile.	
Scan to image	—	—	—	È possibile eseguire la scansione di un'immagine a colori nell'applicazione grafica.	
<sup>1</sup> Consultare la <i>Guida software dell'utente</i> . <sup>2</sup> Consultare la <i>Guida per utenti avanzati</i> . <sup>3</sup> (Utenti Macintosh) Presto! PageManager deve essere scaricato e installato prima dell'uso. Per ulteriori istruzioni, consultare <i>Accesso al servizio Assistenza Brother (Macintosh)</i> a pagina 4.					
 Le impostazioni di fabbrica sono riportate in grassetto con un asterisco.					

## Inserimento di testo

Premere ▲, ▼, ◀ o ▶ per selezionare i numeri o i caratteri desiderati, quindi premere più volte **OK** fino a completare il nome file.



Premere ▲, ▼, ◀ o ▶ per selezionare , quindi premere **OK**.




## Inserimento di caratteri speciali

Per immettere caratteri speciali, premere ▲, ▼, ◀ o ▶ per selezionare , quindi premere **OK**.

## Correzioni

Se è stata inserita una lettera errata e si desidera modificarla, premere ▲, ▼, ◀ o ▶ per selezionare  o .

Premere più volte **OK** per spostare il cursore sotto il carattere errato. Quindi, premere ▲, ▼, ◀ o ▶ per selezionare , poi premere **OK**. Inserire la lettera corretta.



## Generale

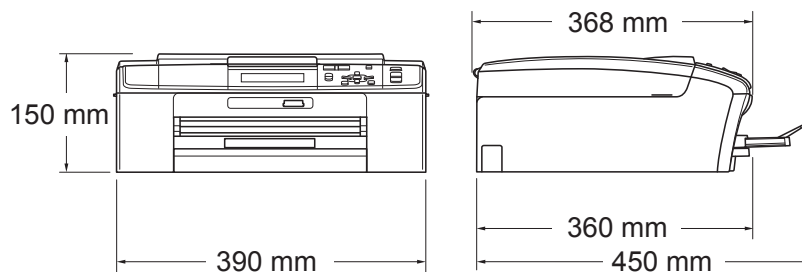
<b>Tipo di stampante</b>	Getto di inchiostro
<b>Metodo di stampa</b>	Bianco e nero: Piezo con 94 × 1 ugelli Colore: Piezo con 94 × 3 ugelli
<b>Capacità di memoria</b>	40 MB
<b>LCD (display a cristalli liquidi)</b>	Ampio display LCD TFT a colori da 3,3 pollici (82,79 mm)
<b>Alimentazione</b>	Da 220 a 240 V CA 50/60 Hz
<b>Consumo di energia <sup>1</sup></b>	(DCP-J515W) Modalità Copia: Circa 17 W <sup>2</sup> Modalità standby: Circa 3,5 W Modalità riposo: Circa 2 W Spento: Circa 0,5 W (DCP-J715W) Modalità Copia: Circa 17 W <sup>3</sup> Modalità standby: Circa 6 W Modalità riposo: Circa 3,5 W Spento: Circa 0,5 W

<sup>1</sup> Quando tutte le modalità sono collegate a USB.

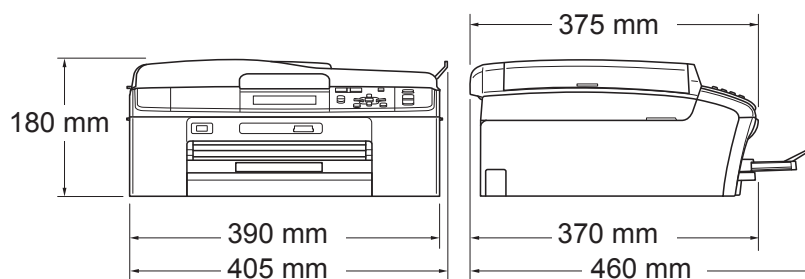
<sup>2</sup> Con risoluzione standard, bozza: schema stampato ISO/IEC24712.

<sup>3</sup> Con utilizzo ADF e risoluzione standard, bozza: schema stampato ISO/IEC24712.

**Dimensioni  
(DCP-J515W)**



**(DCP-J715W)**



**Peso**

(DCP-J515W)	6,9 kg
(DCP-J715W)	7,5 kg

<b>Rumore</b>	In funzione:	LPAM = 50 dB (A) o meno <sup>1</sup>
<b>Rumore secondo ISO9296</b>	In funzione:	LWAd = 62,3 dB (A) (Bianco e nero) LWAd = 56,7 dB (A) (Colore)  Gli apparecchi per ufficio con LWAd > 63,0 dB (A) non sono adatti all'utilizzo in locali in cui si svolgono principalmente lavori di concetto. Gli apparecchi di questo tipo dovrebbero essere collocati in stanze separate per via delle emissioni rumorose.
<b>Temperatura</b>	In funzione:	Da 10 a 35°C
	Qualità di stampa ottimale:	Da 20 a 33°C
<b>Umidità</b>	In funzione:	Dal 20 all'80% (senza condensa)
	Qualità di stampa ottimale:	Dal 20 all'80% (senza condensa)
<b>ADF (automatic document feeder, alimentatore documenti automatico) (solo per il modello DCP-J715W)</b>	Fino a 15 pagine	
	Carta: 80 g/m <sup>2</sup> in formato A4 o Letter	
<b>Dimensioni documento</b>	Larghezza ADF (solo per il modello DCP-J715W): da 148 mm a 215,9 mm	
	Lunghezza ADF (solo per il modello DCP-J715W): da 148 mm a 355,6 mm	
	Larghezza piano scanner: max. 215,9 mm	
	Lunghezza piano scanner: max. 297 mm	

<sup>1</sup> Il rumore dipende dalle condizioni di stampa.

# Supporti di stampa

## Ingresso carta

### Vassoio carta

- Tipo carta:

Carta normale, carta per getto di inchiostro, carta lucida <sup>1</sup>, lucidi <sup>1 2</sup> e buste

- Formato carta:

A4, Legal, Executive, Letter, A5, A6, JIS B5, buste (commerciali N.10, DL, C5, Monarch, JE4), Foto 10 × 15 cm, Foto 2L 13 × 18 cm, Foto 2 e Cartolina <sup>3</sup>

Larghezza: da 98 mm a 215,9 mm

Lunghezza: da 148 mm a 355,6 mm

Per ulteriori informazioni, consultare *Grammatura, spessore e capacità carta* a pagina 21.

- Capacità massima vassoio carta:

Circa 100 fogli di carta normale da 80 g/m<sup>2</sup>

### Vassoio per carta fotografica

- Tipo carta:

Carta normale, carta per getto d'inchiostro e carta lucida <sup>1</sup>

- Formato carta:

Foto 10 × 15 cm e Foto L 89 × 127 mm

Larghezza: da 89 a 102 mm

Lunghezza: da 127 a 152 mm

- Capacità massima vassoio carta:

Circa 20 fogli

## Uscita carta

Fino a 50 fogli di carta normale di formato A4 (emessi con la carta stampata verso l'alto nel vassoio uscita carta) <sup>1</sup>

<sup>1</sup> Per evitare sbavature di inchiostro, si consiglia di rimuovere i fogli di carta lucida e i lucidi dal vassoio uscita carta non appena vengono espulsi dall'apparecchio.

<sup>2</sup> Utilizzare solo lucidi consigliati per la stampa a getto di inchiostro.

<sup>3</sup> Consultare *Tipo e formato carta per ciascuna funzione* a pagina 20.

# Copia

<b>Colore/Bianco e nero</b>	Si/Sì
<b>Larghezza copia</b>	Max. 210 mm
<b>Copie multiple</b>	Impila fino a 99 pagine
<b>Ingrandimento/Riduzione</b>	Dal 25% al 400% (con incrementi dell'1%)
<b>Risoluzione</b>	(Bianco e nero) <ul style="list-style-type: none"><li>■ Esegue la stampa fino 1200 × 1200 dpi</li></ul> (Colore) <ul style="list-style-type: none"><li>■ Esegue la stampa fino a 600 × 1200 dpi</li></ul>

# PhotoCapture Center™

<b>Supporti compatibili</b> <sup>1</sup>	Memory Stick™ (16 MB - 128 MB) Memory Stick PRO™ (256 MB - 16 GB) Memory Stick Duo™ (16 MB - 128 MB) Memory Stick PRO Duo™ (256 MB - 16 GB) Memory Stick Micro™ (M2™) con adattatore SD (da 16 MB a 2 GB) SDHC (da 4 GB a 16 GB) microSD con adattatore miniSD con adattatore  Unità di memoria flash USB <sup>2</sup> (solo per il modello DCP-J715W)
<b>Risoluzione</b>	Fino a 1200 × 2400 dpi
<b>Estensione file</b> (Formato supporto) (Formato immagine)	DPOF (ver.1.0, ver.1.1), Exif DCF (fino a ver.2.1) Stampa di foto: JPEG <sup>3</sup> , AVI <sup>4</sup> , MOV <sup>4</sup> Scansione su supporto: JPEG, PDF (Colore) TIFF, PDF (Bianco e nero)
<b>Numero di file</b>	Fino a 999 file  (Compresa la cartella all'interno di una scheda di memoria o un'unità di memoria flash USB.)
<b>Cartella</b>	Il file deve essere memorizzato nel quarto livello della struttura delle cartelle della scheda di memoria o dell'unità di memoria flash USB.
<b>Senza bordi</b>	A4, Letter, Foto 10 × 15 cm, Foto 2L 13 × 18 cm <sup>5</sup>

<sup>1</sup> Le schede di memoria, gli adattatori e l'unità di memoria flash USB non sono inclusi.

<sup>2</sup> Standard USB 2.0  
Standard dei dispositivi di memorizzazione di massa USB da 16 MB a 32 GB  
Formato supporto: FAT12/FAT16/FAT32

<sup>3</sup> Il formato JPEG progressivo non è supportato.

<sup>4</sup> Solo Motion JPEG

<sup>5</sup> Consultare *Tipo e formato carta per ciascuna funzione* a pagina 20.

## PictBridge (solo per il modello DCP-J715W)

### Compatibilità

Supporta lo standard di PictBridge CIPA (Camera & Imaging Products Association) DC-001.

Per maggiori informazioni, visitare il sito

<http://www.cipa.jp/pictbridge>

### Interfaccia

Interfaccia diretta USB

# Scanner

<b>Colore/Bianco e nero</b>	Si/Sì
<b>Conformità TWAIN</b>	<p>Si (Windows® 2000 Professional/Windows® XP/ Windows® XP Professional x64 Edition/Windows Vista®/ Windows® 7)</p> <p>Mac OS X 10.4.11 - 10.5.x - 10.6.x <sup>1</sup></p>
<b>Conformità WIA</b>	Si (Windows® XP <sup>2</sup> /Windows Vista®/Windows® 7)
<b>Conformità ICA</b>	Si (Mac OS X 10.6.x)
<b>Profondità colore</b>	<p>Elaborazione colore 36 bit (Ingresso)</p> <p>Elaborazione colore 24 bit (Uscita)</p> <p>(Ingresso effettivo: colore 30 bit / Uscita effettiva: colore 24 bit)</p>
<b>Risoluzione</b>	<p>Fino a 19200 × 19200 dpi (interpolata) <sup>3</sup></p> <p>Fino a 1200 × 2400 dpi (ottica) (piano scanner)</p> <p>Fino a 1200 × 600 dpi (ottica) (ADF) (DCP-J715W)</p>
<b>Velocità di scansione</b>	<p>Bianco e nero: fino a 3,44 sec.</p> <p>Colore: fino a 4,83 sec.</p> <p>(formato A4 a 100 × 100 dpi)</p>
<b>Larghezza scansione</b>	Fino a 210 mm
<b>Lunghezza scansione</b>	Fino a 291 mm
<b>Scala di grigi</b>	256 livelli

<sup>1</sup> Per gli ultimi aggiornamenti del driver per il sistema Mac OS X in uso, visitare il sito <http://solutions.brother.com/>

<sup>2</sup> Windows® XP nella presente Guida dell'utente comprende Windows® XP Home Edition, Windows® XP Professional e Windows® XP Professional x64 Edition.

<sup>3</sup> Massimo 1200 × 1200 dpi per la scansione quando si utilizza il driver WIA per Windows® XP, Windows Vista® e Windows® 7 (è possibile selezionare una risoluzione fino a 19200 × 19200 dpi utilizzando l'utilità Brother per scanner).



# Stampante

<b>Risoluzione</b>	Fino a 1200 × 6000 dpi
<b>Larghezza stampa</b>	204 mm [210 mm (senza bordi) <sup>1</sup> ] <sup>3</sup>
<b>Senza bordi</b>	A4, Letter, A6, Foto 10 × 15 cm, Foto 2 127 × 203 mm, Foto L 89 × 127 mm, Foto 2L 13 × 18 cm, Cartolina 1 100 × 148 mm <sup>2</sup>

<sup>1</sup> Quando viene attivata la funzione Senza bordi.

<sup>2</sup> Consultare *Tipo e formato carta per ciascuna funzione* a pagina 20.

<sup>3</sup> Durante la stampa su carta di formato A4.

# Interfacce

**USB**<sup>1 2</sup>

Un cavo di interfaccia USB 2.0 non più lungo di 2 metri.

**Cavo LAN**<sup>3</sup> (solo per il modello DCP-J715W)

Cavo UTP Ethernet categoria 5 o superiore.

**LAN senza fili**

IEEE 802.11b/g (Modalità Infrastruttura/Ad-hoc)

- <sup>1</sup> L'apparecchio dispone di un'interfaccia USB 2.0 ad alta velocità (solo per il modello DCP-J715W). L'apparecchio può anche essere collegato a un computer per mezzo di un'interfaccia USB 1.1.
- <sup>2</sup> Le porte USB di fornitori terzi non sono supportate.
- <sup>3</sup> Per il dettaglio delle specifiche tecniche di rete, consultare *Rete (LAN)* a pagina 86 e la *Guida dell'utente in rete*.

# Requisiti del computer

SISTEMI OPERATIVI E FUNZIONI SOFTWARE SUPPORTATI									
Piattaforma computer e versione sistema operativo		Funzioni software PC supportate	Interfaccia PC	Velocità minima processore	RAM minima	RAM consigliata	Spazio disponibile su disco rigido per l'installazione		
							Per driver	Per applicazioni	
Sistema operativo Windows® 1	Windows® 2000 Professional <sup>4</sup>	Stampa, Scansione, Disco rimovibile <sup>5</sup>	USB, 10/100 Base-TX (Ethernet) (DCP-J715W) Senza fili 802.11b/g	Intel® Pentium® II o equivalente	64 MB	256 MB	110 MB	340 MB	
	Windows® XP Home <sup>2 4</sup> Windows® XP Professional <sup>2 4</sup>				128 MB		110 MB	340 MB	
	Windows® XP Professional x64 Edition <sup>2</sup>				CPU supportata (Intel®64 o AMD64) a 64 bit	256 MB	512 MB	110 MB	340 MB
	Windows Vista® <sup>2</sup>				Intel® Pentium® 4 o equivalente CPU supportata (Intel®64 o AMD64) a 64 bit	512 MB	1 GB	600 MB	530 MB
	Windows® 7 <sup>2</sup>			1 GB (32 bit) 2 GB (64 bit)		1 GB (32 bit) 2 GB (64 bit)	650 MB	530 MB	
	Windows Server® 2003 (solo stampa in rete)			Stampa	10/100 Base-TX (Ethernet) (DCP-J715W) Senza fili 802.11b/g	Intel® Pentium® III o equivalente	256 MB	512 MB	50 MB
Windows Server® 2003 x64 Edition (solo stampa in rete)		CPU supportata (Intel®64 o AMD64) a 64 bit							
Windows Server® 2003 R2 (solo stampa in rete)		Intel® Pentium® III o equivalente							
Windows Server® 2003 R2 x64 Edition (solo stampa in rete)		CPU supportata (Intel®64 o AMD64) a 64 bit	512 MB			1 GB			
Windows Server® 2008 (solo stampa in rete)		CPU supportata Intel® Pentium® 4 o equivalente a 64-bit (Intel®64 o AMD64)				2 GB			
Windows Server® 2008 R2 (solo stampa in rete)		CPU supportata (Intel®64 o AMD64) a 64 bit							
Sistema operativo Macintosh	Mac OS X 10.4.11 - 10.5.x	Stampa, Scansione, Disco rimovibile <sup>5</sup>	USB <sup>3</sup> , 10/100 Base-TX (Ethernet) (DCP-J715W) Senza fili 802.11b/g	PowerPC G4/G5	512 MB	1 GB	80 MB	400 MB	
	Mac OS X 10.6.x			Processore Intel® Core™					Processore Intel® Core™

Condizioni:

- Microsoft® Internet Explorer® 5.5 o versione successiva.
- Per WIA, risoluzione 1200 × 1200. L'Utilità Scanner Brother consente di aumentare la risoluzione a 19200 × 19200 dpi.
- Le porte USB di fornitori terzi non sono supportate.
- PaperPort™ 11SE supporta Microsoft® SP4 o superiore per Windows® 2000 e SP2 o superiore per XP (solo per il modello DCP-J715W).
- Il disco rimovibile è una funzione di PhotoCapture Center™.

Per gli aggiornamenti più recenti dei driver, visitare la pagina web <http://solutions.brother.com/>  
Tutti i marchi di fabbrica e i nomi di marche e prodotti appartengono alle rispettive società.

## Materiali di consumo

<b>Inchiostro</b>	L'apparecchio utilizza singole cartucce di inchiostro per Nero, Giallo, Ciano e Magenta, separate dal gruppo delle testine di stampa.
<b>Durata delle cartucce di inchiostro</b>	La prima volta che si installano le cartucce di inchiostro, l'apparecchio utilizza una certa quantità di inchiostro per riempire i tubi di trasferimento dell'inchiostro, al fine di ottenere stampe di qualità elevata. Questo processo viene eseguito una volta sola. Una volta completato il processo, le cartucce fornite con l'apparecchio presenteranno un rendimento inferiore rispetto alle cartucce standard (65%). Con tutte le cartucce di inchiostro successive sarà possibile stampare il numero specificato di pagine.
<b>Materiali di consumo di ricambio</b>	<p>(DCP-J515W)</p> <p>&lt;Nero a basso rendimento&gt; LC985BK,          &lt;Ciano a basso rendimento&gt; LC985C,          &lt;Magenta a basso rendimento&gt; LC985M,          &lt;Giallo a basso rendimento&gt; LC985Y</p> <p>Nero - Circa 300 pagine <sup>1</sup></p> <p>Ciano, magenta, giallo - Circa 260 pagine <sup>1</sup></p> <p>(DCP-J715W)</p> <p>&lt;Nero standard&gt; LC1100BK, &lt;Ciano standard&gt; LC1100C,          &lt;Magenta standard&gt; LC1100M, &lt;Giallo standard&gt; LC1100Y</p> <p>Nero - Circa 450 pagine <sup>1</sup></p> <p>Ciano, magenta, giallo - Circa 325 pagine <sup>1</sup></p> <p><sup>1</sup> Il rendimento approssimativo delle cartucce è riportato conformemente a ISO/IEC 24711</p> <p>Per maggiori informazioni sui materiali di consumo di ricambio, visitare il sito Web <a href="http://www.brother.com/pageyield">www.brother.com/pageyield</a></p>

D

### Che cos'è Innobella™?

Innobella™ è una gamma di materiali di consumo originali fornita da Brother. Il nome "Innobella™" deriva dalle parole "Innovazione" e "Bella" e rappresenta una tecnologia innovativa che garantisce risultati di stampa belli e duraturi.

Per la stampa di immagini fotografiche, Brother consiglia di utilizzare la carta fotografica lucida Innobella™ (serie BP71) per ottenere risultati di qualità elevata. L'inchiostro e la carta Innobella™ facilitano la creazione di stampe bellissime.



# Rete (LAN)



## Nota

Per maggiori informazioni sulle specifiche di rete dettagliate, consultare la *Guida dell'utente in rete*.

<b>LAN</b>	È possibile collegare l'apparecchio a una rete per la stampa in rete, la scansione in rete e l'accesso alle foto da PhotoCapture Center™ <sup>1</sup> . È incluso inoltre il software Brother BRAdmin Light <sup>2</sup> per la gestione in rete.	
<b>Sicurezza rete senza fili</b>	SSID (32 caratteri), WEP 64/128 bit, WPA-PSK (TKIP/AES), WPA2-PSK (AES)	
<b>Utilità di supporto all'impostazione</b>	<b>AOSS™</b>	Si
	<b>WPS</b>	Si

<sup>1</sup> Consultare la tabella Requisiti computer a pagina 84.

<sup>2</sup> Se sono necessarie funzioni più avanzate per la gestione della stampante, utilizzare la versione più recente dell'utilità Brother BRAdmin Professional, scaricabile da <http://solutions.brother.com/>

**A**

ADF (automatic document feeder, alimentatore documenti automatico) .....	22
Aiuto	
messaggi sul display .....	57
Tabella Menu .....	58
Apple Macintosh	
Consultare la Guida software dell'utente.	
Area di scansione .....	23

**B**

Buste .....	11, 12, 13, 20, 21
-------------	--------------------

**C**

Carta .....	18, 77
area stampabile .....	16
capacità .....	21
caricamento .....	9, 11, 13
caricamento di buste e cartoline .....	11
caricamento di carta fotografica .....	13
formato .....	17, 20
formato del documento .....	22
tipo .....	17, 20
Cartucce di inchiostro	
sensore ottico .....	34
sostituzione .....	34
ControlCenter	
Consultare la Guida software dell'utente.	
Copia	
con il piano dello scanner .....	22
formato carta .....	25
tipo carta .....	25

**D**

Documenti	
caricamento .....	22, 23

**I**

Inceppamenti	
carta .....	47
documento .....	46
Innobella™ .....	85

**L**

LCD (display a cristalli liquidi) .....	57
Luminosità .....	8
Lucidi .....	17, 18, 19, 20, 21, 77

**M**

Macintosh	
Consultare la Guida software dell'utente.	
Manutenzione ordinaria	
sostituzione delle cartucce di	
inchiostro .....	34
Materiali di consumo .....	85
Messaggi di errore sul display .....	41
Controlla carta .....	41
Controlla doc .....	42
Coperchio aperto .....	42
Dati rimasti .....	42
Impos. stampare .....	43
Imposs.iniziare .....	44
Imposs.stampare .....	44
Inceppam.carta .....	43
Ink insuff. ....	43
Memoria esaurita .....	43
Ness.cart.ink .....	43
Pulizia imposs. ....	44
Scan. imposs. ....	44
Stampa solo nero .....	44
Messaggio Memoria esaurita .....	43
Modalità, accesso	
PhotoCapture .....	6
Scansione .....	6

**N**

Numero seriale	
come trovare .....	Controllare il coperchio anteriore interno

## P

---

Pannello dei comandi .....	5
PaperPort™ 11SE con OCR	
Consultare la Guida software dell'utente.	
Consultare inoltre la Guida in linea dell'applicazione PaperPort™ 11SE.	
PhotoCapture Center™	
Anteprima fotografie .....	29
da PC	
Consultare la Guida software dell'utente.	
Impostazioni di stampa	
Qualità .....	29
Memory Stick PRO™ .....	26
Memory Stick™ .....	26
SD .....	26
SDHC .....	26
specifiche tecniche .....	79
Piano dello scanner	
pulizia .....	36
uso .....	22
Presto! PageManager	
Consultare la Guida software dell'utente.	
Consultare inoltre la Guida in linea dell'applicazione Presto! PageManager.	
Programmazione dell'apparecchio .....	57
Pulizia	
rullo di scorrimento carta .....	37
scanner .....	36
testine di stampa .....	38

## R

---

Rete	
Scansione	
Consultare la Guida software dell'utente.	
Stampa	
Consultare la Guida dell'utente in rete.	
Risoluzione	
copia .....	78
scansione .....	81
stampa .....	82

Risoluzione dei problemi .....	50
allineamento di stampa .....	40
in caso di difficoltà	
copia .....	53
PhotoCapture Center™ .....	54
Rete .....	55
scansione .....	53
software .....	54
stampa .....	50
inceppamento carta .....	47
inceppamento documenti .....	46
messaggi di errore sul display .....	41
qualità di stampa .....	38

## S

---

Scala di grigi .....	81
Scansione	
Consultare la Guida software dell'utente.	
Stampa	
area .....	16
inceppamenti carta .....	47
miglioramento della qualità .....	38
problemi .....	50
risoluzione .....	82
specifiche tecniche .....	82
su carta di formato piccolo .....	15

## T

---

Tasto di accensione/spegnimento .....	6
Tasto N. di copie .....	5

## V

---

Vassoio per carta fotografica .....	13
-------------------------------------	----

## W

---

Windows®	
Consultare la Guida software dell'utente.	

# brother®

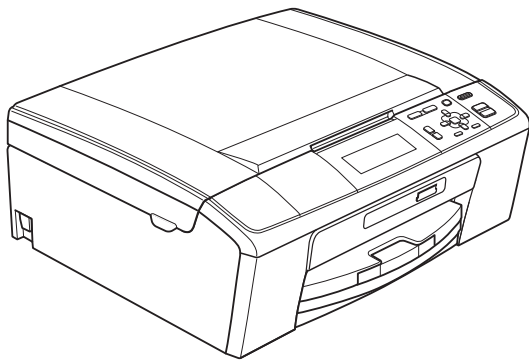
**Visitate il nostro sito sul World Wide Web  
all'indirizzo  
<http://www.brother.com>**

Questo apparecchio è omologato per l'utilizzo esclusivo nel Paese di acquisto. Le aziende Brother di zona o i rispettivi rivenditori offrono assistenza solo per gli apparecchi acquistati nei rispettivi paesi.



# GUIDA PER UTENTI AVANZATI

---



DCP-J515W  
DCP-J715W

# Guide dell'utente, dove trovarle?

Quale manuale?	Cosa contiene?	Dove si trova?
<b>Sicurezza e restrizioni legali</b>	Leggere le Istruzioni per la sicurezza prima di configurare l'apparecchio.	Stampato / Nella confezione
<b>Guida di installazione rapida</b>	Leggere prima questa Guida. Attenersi alle istruzioni per configurare l'apparecchio e installare i driver e il software per il sistema operativo e il tipo di connessione utilizzati.	Stampato / Nella confezione
<b>Guida per utenti base</b>	Apprendere le operazioni di base per l'esecuzione di copie e scansioni e l'utilizzo di PhotoCapture Center™, nonché le modalità di sostituzione dei materiali di consumo. Consultare i suggerimenti per la risoluzione dei problemi.	Stampato / Nella confezione
<b>Guida per utenti avanzati</b>	Apprendere operazioni più avanzate: funzioni relative a copia e stampa dei rapporti. Eseguire le attività di manutenzione ordinaria.	File PDF / CD-ROM della Documentazione
<b>Guida software dell'utente</b>	Attenersi a queste istruzioni per stampa, scansione, scansione in rete, PhotoCapture Center™ e per adoperare l'utilità ControlCenter di Brother.	File PDF / CD-ROM della Documentazione
<b>Guida dell'utente in rete</b>	Questa Guida fornisce informazioni di livello avanzato per la configurazione delle connessioni di rete Ethernet e senza fili. Inoltre, reperire informazioni relative a utilità di rete, stampa in rete, suggerimenti per la risoluzione dei problemi e specifiche relative alle reti supportate.	File PDF / CD-ROM della Documentazione

# Sommario

<b>1</b>	<b>Setup generale</b>	<b>1</b>
	Memorizzazione.....	1
	Modalità riposo .....	1
	Display LCD.....	2
	Impostazione di attesa per lo sfondo.....	2
<b>2</b>	<b>Stampa rapporti</b>	<b>3</b>
	Rapporti .....	3
	Come stampare un rapporto.....	3
<b>3</b>	<b>Esecuzione di copie</b>	<b>4</b>
	Impostazioni di copia .....	4
	Interruzione copia .....	4
	Modifica velocità e qualità copia.....	4
	Ingrandimento o riduzione dell'immagine copiata.....	5
	Realizzazione di copie N in 1 o di poster (Layout pagina).....	6
	Ordinamento delle copie utilizzando l'ADF (solo per il modello DCP-J715W) .....	7
	Regolazione della densità .....	7
	Modalità di risparmio inchiostro .....	8
	Copia libro .....	9
	Copia filigrana.....	9
	Impostazione delle modifiche come una nuova impostazione predefinita.....	11
	Ripristino di tutte le impostazioni di fabbrica .....	11
<b>4</b>	<b>Stampa di fotografie da una scheda di memoria o da un'unità di memoria flash USB</b>	<b>12</b>
	Operazioni PhotoCapture Center™ .....	12
	Struttura delle cartelle delle schede di memoria o dell'unità di memoria flash USB .....	12
	Stampa di filmati .....	13
	Stampa delle immagini .....	13
	Stampa dell'indice (miniature) .....	13
	Stampa di foto .....	14
	Stamp.tutte Foto .....	15
	Effetti foto .....	15
	Ricer.per data .....	18
	Mostra Slide.....	19
	Ridimensionare.....	19
	Stampa DPOF .....	20

Impostazioni di stampa in PhotoCapture Center™ .....	21
Qualità stampa .....	21
Opzioni carta .....	21
Regolazione di luminosità, contrasto e colore .....	22
Proporzionare .....	23
Stampa senza bordi.....	24
Stampa data .....	24
Impostazione delle modifiche come una nuova impostazione predefinita .....	24
Ripristino di tutte le impostazioni di fabbrica .....	24
Scansione su una scheda di memoria o su un'unità di memoria flash USB.....	25
Auto-ritaglio .....	25
Come impostare l'impostazione predefinita.....	26
Come ripristinare le impostazioni di fabbrica.....	26

---

<b>5</b>	<b>Stampa di fotografie da una fotocamera (solo per il modello DCP-J715W)</b>	<b>27</b>
----------	---	-----------

---

Stampa diretta di fotografie da una fotocamera PictBridge .....	27
Requisiti di PictBridge.....	27
Impostazione della fotocamera digitale .....	27
Stampa delle immagini .....	28
Stampa DPOF .....	29
Stampa diretta di fotografie da una fotocamera digitale (senza PictBridge).....	29
Stampa delle immagini .....	29

<b>A</b>	<b>Manutenzione ordinaria</b>	<b>31</b>
----------	-------------------------------	-----------

---

Pulizia e controllo dell'apparecchio.....	31
Pulizia della parte esterna dell'apparecchio .....	31
Pulizia della piastra della stampante dell'apparecchio .....	32
Controllo del livello di inchiostro .....	32
Imballaggio e spedizione dell'apparecchio .....	33

<b>B</b>	<b>Glossario</b>	<b>36</b>
----------	------------------	-----------

---

<b>C</b>	<b>Indice</b>	<b>38</b>
----------	---------------	-----------

---

## Memorizzazione

Le impostazioni di menu selezionate dall'utente vengono memorizzate in modo permanente e non vanno perdute se si verificano interruzioni di corrente. Nel menu dei tasti modalità **PHOTO CAPTURE** le impostazioni selezionate dall'utente non andranno perdute se si è scelto *Imp. nuovo pred.* Le impostazioni provvisorie (ad esempio, *Contrasto*) andranno perdute.

## Modalità riposo

È possibile selezionare per quanto tempo l'apparecchio deve rimanere inutilizzato (da 1 a 60 minuti) prima di passare in Modalità riposo. Il timer si riavvia appena si esegue un'operazione sull'apparecchio.

- 1 Premere **Menu**.
- 2 Premere ▲ o ▼ per selezionare **Setup generale**.  
Premere **OK**.
- 3 Premere ▲ o ▼ per selezionare **Modalità risp.**
- 4 Premere ◀ o ▶ per selezionare 1Min., 2Min., 3Min., 5Min., 10Min., 30Min. o 60Min., ossia il periodo di inattività dell'apparecchio prima che venga attivata la funzione Modalità Riposo.  
Premere **OK**.
- 5 Premere **Stop/Uscita**.

# Display LCD

## Impostazione di attesa per lo sfondo

---

È possibile impostare per quanto tempo lo sfondo del display deve rimanere acceso dopo essere passati alla schermata Pronto.

- 1 Premere **Menu**.
- 2 Premere ▲ o ▼ per selezionare Setup generale.  
Premere **OK**.
- 3 Premere ▲ o ▼ per selezionare Imp. Display.  
Premere **OK**.
- 4 Premere ▲ o ▼ per selezionare *Attesa*.
- 5 Premere ◀ o ▶ per selezionare 10Sec., 20Sec., 30Sec. o No.  
Premere **OK**.
- 6 Premere **Stop/Uscita**.

## Rapporti

Sono disponibili i seguenti tipi di rapporto:

- `Aiuti`  
Si tratta di una lista di aiuto che mostra la programmazione dell'apparecchio.
- `Imp.utente`  
Elenca le impostazioni.
- `Config.Rete`  
Elenca le impostazioni di rete.
- `Rapporto WLAN`  
Stampa un rapporto della connessione WLAN.

## Come stampare un rapporto

---

- 1 Premere **Menu**.
- 2 Premere ▲ o ▼ per selezionare `Stamp.rapporto`.  
Premere **OK**.
- 3 Premere ▲ o ▼ per selezionare il rapporto desiderato.  
Premere **OK**.
- 4 Premere **Inizio Mono**.
- 5 Premere **Stop/Uscita**.

## Impostazioni di copia

È possibile modificare temporaneamente le impostazioni di copia per effettuare copie multiple.

Dopo 1 minuto vengono ripristinate le impostazioni predefinite dell'apparecchio.

Per modificare un'impostazione, premere ▲ o ▼ per scorrere le impostazioni di copia. Quando l'impostazione desiderata è evidenziata, premere **OK**.

Una volta selezionate tutte le impostazioni, premere **Inizio Mono** o **Inizio Colore**.



### Nota

È possibile salvare alcune delle impostazioni che si utilizzano più frequentemente impostandole come predefinite. Queste impostazioni permangono fino alla successiva modifica. (Consultare *Impostazione delle modifiche come una nuova impostazione predefinita* a pagina 11.)

## Interruzione copia

Per interrompere l'operazione di copia, premere **Stop/Uscita**.

## Modifica velocità e qualità copia

È possibile scegliere la qualità della copia. L'impostazione predefinita è **Normale**.


Veloce	Elevata velocità di copia e inferiore quantità di inchiostro utilizzato. Usare questa impostazione per risparmiare tempo (documenti da correggere o voluminosi o se si devono realizzare molte copie).  Anche se si imposta questa opzione, la velocità di copia sarà inferiore con le opzioni <b>Mod. Salva ink</b> , <b>Copia libro</b> o <b>Copia filig. attivate</b> .
Normale	Impostazione consigliata per stampe normali. Buona qualità di copia con velocità di copia adeguata.
Alta	Usare questa impostazione per copiare immagini dettagliate, come ad esempio le fotografie. Risoluzione massima e velocità minima.

- 1 Caricare il documento.
- 2 Inserire il numero di copie da effettuare.
- 3 Premere ▲ o ▼ per selezionare **Qualità**.
- 4 Premere ◀ o ▶ per selezionare **Veloce**, **Normale** o **Alta**. Premere **OK**.
- 5 Se non si desidera modificare ulteriori impostazioni, premere **Inizio Mono** o **Inizio Colore**.



## Ingrandimento o riduzione dell'immagine copiata

È possibile selezionare un rapporto di ingrandimento o riduzione. Se si seleziona *Adatta a pag*, l'apparecchio adatterà automaticamente le dimensioni al formato di carta impostato.

- 1 Caricare il documento.
- 2 Inserire il numero di copie da effettuare.
- 3 Premere ▲ o ▼ per selezionare *Ingrand/Riduz.*
- 4 Premere ◀ o ▶ per selezionare 100%, *Ingrandimento*, *Riduzione*, *Adatta a pag*, *Pers. (25%-400%)*.
- 5 Effettuare una delle seguenti operazioni:
  - Se si seleziona *Ingrandimento* o *Riduzione*, premere **OK**, quindi premere ◀ o ▶ per selezionare il rapporto di ingrandimento o riduzione desiderato. Premere **OK** e passare al punto 6.
  - Se si sceglie *Pers. (25%-400%)*, premere **OK**, quindi premere ▶. Premere ▲, ▼, ◀ o ▶ per selezionare un numero, poi premere ripetutamente **OK** fino ad immettere il numero completo.  
Premere ▲, ▼, ◀ o ▶ per selezionare , poi premere **OK**. Passare al punto 6.
  - Se si seleziona 100% o *Adatta a pag*, premere **OK**. Passare al punto 6.

198% 10x15cm→A4
186% 10x15cm→LTR
142% A5→A4
100%
97% LTR→A4
93% A4→LTR
(DCP-J515W) 83%
(DCP-J715W) 83% LGL→A4
69% A4→A5
47% A4→10x15cm
<i>Adatta a pag</i>
<i>Pers. (25%-400%)</i>

- 6 Se non si desidera modificare ulteriori impostazioni, premere **Inizio Mono** o **Inizio Colore**.



### Nota

- Layout pagina non è disponibile con *Ingrand/Riduz.*
- Layout pagina, *Copia libro*, *Ordina e Copia filig.* non sono disponibili con *Adatta a pag*.
- *Adatta a pag* non funziona correttamente se il documento sul piano dello scanner è inclinato di più di 3 gradi. Usare le linee di riferimento a sinistra e in alto per posizionare il documento, con il lato stampato rivolto verso il basso, nell'angolo superiore sinistro del piano dello scanner.
- (solo per il modello DCP-J715W) *Adatta a pag* non è disponibile quando si utilizza l'ADF.

## Realizzazione di copie N in 1 o di poster (Layout pagina)

La funzione di copia N in 1 consente di risparmiare sull'utilizzo di carta permettendo la copia di due o quattro pagine su una singola pagina stampata.

Inoltre, è possibile effettuare una copia in formato poster. Quando si utilizza la funzione Poster, l'apparecchio divide il documento in sezioni e successivamente ingrandisce le sezioni in modo da assemblarle in un poster. Per stampare un poster, utilizzare il piano dello scanner.

### ! IMPORTANTE

- Accertarsi che il formato carta sia impostato su A4 o Letter.
- Non è possibile utilizzare le impostazioni Ingrand/Riduz. e Impila/Ordina (DCP-J715W) con le funzioni N in 1 e Poster.
- Se si producono più copie a colori, la funzione di copia N in 1 non è disponibile.
- (P) significa Verticale e (L) significa Orizzontale.
- È possibile effettuare solo una copia in formato poster alla volta.

### Nota

Copia filig., Copia libro, Mod. Salva ink, Impila/Ordina e Ingrand/Riduz. non sono disponibili con Layout pagina.

- 1 Caricare il documento.
- 2 Inserire il numero di copie da effettuare.
- 3 Premere ▲ o ▼ per selezionare Layout pagina.

- 4 Premere ◀ o ▶ per selezionare No (1 in 1), 2 in 1 (P), 2 in 1 (L), 4 in 1 (P), 4 in 1 (L) o Poster (3 x 3). Premere **OK**.

- 5 Se non si desidera modificare ulteriori impostazioni, premere **Inizio Mono** o **Inizio Colore** per eseguire la scansione della pagina.  
Se si desidera realizzare un poster, l'apparecchio avvia la scansione delle pagine e inizia a stampare. Passare al punto 6.  
Se il documento è stato inserito nell'ADF (DCP-J715W) o è in corso la creazione di un poster, l'apparecchio eseguirà la scansione del documento e avvierà la stampa.

**Se si utilizza il piano dello scanner, passare al punto 6.**

- 6 Una volta terminata la scansione della pagina, premere + (Si) per eseguire la scansione della pagina successiva.
- 7 Posizionare la pagina successiva sul piano dello scanner. Premere **OK**. Ripetere i punti 6 e 7 per ciascuna pagina del layout.
- 8 Dopo la scansione di tutte le pagine del documento, premere - (No) per terminare.

### Nota

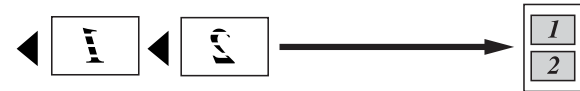
Se si seleziona la carta fotografica come impostazione tipo di carta per le copie N in 1, l'apparecchio eseguirà la stampa delle immagini come se fosse stata selezionata la carta normale.

Inserire il documento con la facciata stampata rivolta verso il basso nella direzione illustrata di seguito.

■ 2 in 1 (P)



■ 2 in 1 (L)



■ 4 in 1 (P)

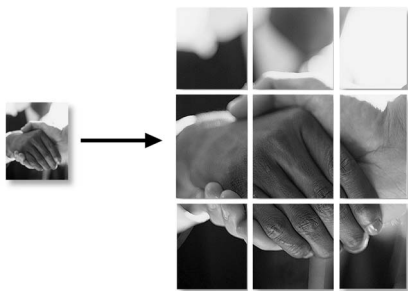


■ 4 in 1 (L)



■ Poster (3 x 3)

È possibile riprodurre una fotografia in formato poster.



## Ordinamento delle copie utilizzando l'ADF (solo per il modello DCP-J715W)

È possibile eseguire l'ordinamento di copie multiple. Alle pagine verrà applicato l'ordinamento inverso 3 2 1, 3 2 1, 3 2 1 e così via.

- 1 Caricare il documento.
- 2 Inserire il numero di copie da effettuare.
- 3 Premere ▲ o ▼ per selezionare Impila/Ordina.
- 4 Premere ◀ o ▶ per selezionare Ordina. Premere **OK**.
- 5 Se non si desidera modificare ulteriori impostazioni, premere **Inizio Mono** o **Inizio Colore**.



### Nota

Adatta a pag, Layout pagina e Copia libro non sono disponibili con Ordina.

## Regolazione della densità

È possibile regolare la densità per eseguire copie più scure o più chiare.

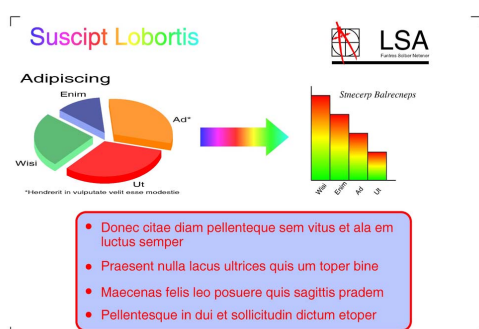
- 1 Caricare il documento.
- 2 Inserire il numero di copie da effettuare.
- 3 Premere ▲ o ▼ per selezionare Densità.
- 4 Premere ◀ o ▶ per eseguire una copia più chiara o più scura. Premere **OK**.
- 5 Se non si desidera modificare ulteriori impostazioni, premere **Inizio Mono** o **Inizio Colore**.

## Modalità di risparmio inchiostro

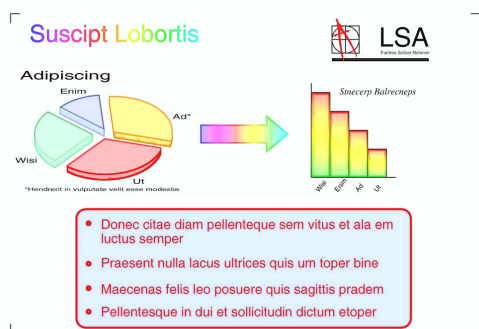
La modalità di risparmio inchiostro consente di non sprecare l'inchiostro. L'apparecchio stampa con colori più chiari e sottolinea i contorni delle immagini, come mostrato di seguito.

La quantità di inchiostro risparmiato varia a seconda del documento.

### Mod.Salva ink: No



### Mod.Salva ink: Sì



- 5 Se non si desidera modificare ulteriori impostazioni, premere **Inizio Mono** o **Inizio Colore**.

### Nota

- Copia filig., Copia libro e Layout pagina non sono disponibili con Mod.Salva ink.
- Con Mod.Salva ink le stampe possono apparire diverse dal documento originale.
- La funzione Mod.Salva ink è supportata dalla tecnologia di Reallusion,

Inc. 

- 1 Caricare il documento.
- 2 Inserire il numero di copie da effettuare.
- 3 Premere ▲ o ▼ per selezionare Mod.Salva ink.
- 4 Premere ◀ o ▶ per selezionare Sì (o No).  
Premere **OK**.

## Copia libro

L'impostazione Copia libro corregge i bordi scuri e l'inclinazione. L'apparecchio è in grado di correggere automaticamente i dati oppure l'utente può decidere di apportare correzioni specifiche.

- 1 Caricare il documento.
- 2 Inserire il numero di copie da effettuare.
- 3 Premere ▲ o ▼ per selezionare Copia libro.
- 4 Effettuare una delle seguenti operazioni:
  - Per correggere i dati manualmente, premere ◀ o ▶ per selezionare Sì (Anteprima).  
Premere **OK**.  
Premere **Inizio Mono** o **Inizio Colore** e passare al punto 5.
  - Per correggere automaticamente i dati utilizzando l'apparecchio, premere ◀ o ▶ per selezionare Sì, quindi premere **OK**.  
Passare al punto 6.
- 5 Utilizzare ▲ o ▼ per regolare i dati inclinati.  
Utilizzare + o - per rimuovere le ombre.
- 6 Una volta terminate le correzioni, premere **Inizio Mono** o **Inizio Colore**.



### Nota

- Layout pagina, Ordina, Mod. Salva ink, Adatta a pag e Copia filig. non sono disponibili con Copia libro.
- La funzione Copia libro è supportata dalla tecnologia di Reallusion, Inc.



## Copia filigrana

È possibile inserire una filigrana con un logo o del testo nei documenti. È possibile selezionare una delle filigrane modello, (CONFIDENZIALE, BOZZA o COPIA), i dati contenuti nelle schede di supporto o nell'unità di memoria flash USB o i dati di cui è stata eseguita la scansione.



### Nota

- Adatta a pag, Layout pagina, Mod. Salva ink e Copia libro non sono disponibili con Copia filig.
- La funzione Copia filig. è supportata dalla tecnologia di Reallusion, Inc.



## Utilizzo dei dati di un modello

- 1 Caricare il documento.
- 2 Inserire il numero di copie da effettuare.
- 3 Premere ▲ o ▼ per selezionare Copia filig.  
Premere **OK**.
- 4 Premere ◀ o ▶ per selezionare Sì.
- 5 Premere ▲ o ▼ per selezionare Impost. corrente.  
Premere **OK**.
- 6 Premere ▲ o ▼ per selezionare Modello.  
Premere **OK**.
- 7 Se necessario, modificare le impostazioni mediante le opzioni visualizzate sul display.
- 8 Se non si desidera modificare ulteriori impostazioni, premere **Inizio Mono** o **Inizio Colore**.

## Utilizzo dei dati delle schede di supporto o di un'unità di memoria flash USB

- 1 Caricare il documento.
- 2 Inserire il numero di copie da effettuare.
- 3 Premere ▲ o ▼ per selezionare *Copia filig.*  
Premere **OK**.
- 4 Premere ◀ o ▶ per selezionare *Sì*.
- 5 Premere ▲ o ▼ per selezionare *Impost. corrente*.  
Premere **OK**.
- 6 Premere ▲ o ▼ per selezionare *Supporto*. Inserire una scheda di supporto o un'unità di memoria flash USB.
- 7 Premere **OK**, quindi premere ◀ o ▶ per selezionare i dati da utilizzare per la filigrana.



### Nota

Come filigrana è possibile utilizzare un'immagine personale fino a 1280 × 1280 pixel.

- 8 Premere **OK** e modificare eventuali altre impostazioni mediante le opzioni visualizzate sul display.
- 9 Se non si desidera modificare ulteriori impostazioni, premere **Inizio Mono** o **Inizio Colore**.

## ! IMPORTANTE

NON estrarre la scheda di memoria o l'unità di memoria flash USB se **PHOTO CAPTURE** lampeggia, per evitare di danneggiare la scheda, l'unità di memoria flash USB o i dati contenuti al loro interno.

## Utilizzo di un documento cartaceo acquisito come filigrana

- 1 Inserire il numero di copie da effettuare.
- 2 Premere ▲ o ▼ per selezionare *Copia filig.*  
Premere **OK**.
- 3 Premere ◀ o ▶ per selezionare *Sì*.
- 4 Premere ▲ o ▼ per selezionare *Impost. corrente*.  
Premere **OK**.
- 5 Premere ▲ o ▼ per selezionare *Scansione*. Premere **OK** e posizionare la pagina da utilizzare come filigrana sul piano dello scanner.
- 6 Premere **Inizio Mono** o **Inizio Colore**.
- 7 Rimuovere il documento acquisito come filigrana e caricare il documento da copiare.
- 8 Premere ◀ o ▶ per modificare l'impostazione *Acetato* della filigrana.  
Premere **OK**.
- 9 Se non si desidera modificare ulteriori impostazioni, premere **Inizio Mono** o **Inizio Colore**.



### Nota

Non è possibile ingrandire o ridurre la filigrana acquisita.

## Impostazione delle modifiche come una nuova impostazione predefinita

---

È possibile salvare le impostazioni di copia per `Qualità`, `Ingrand/Riduz.`, `Densità`, `Mod.Salva ink e Layout pagina` utilizzate più frequentemente impostandole come predefinite. Queste impostazioni permangono fino alla successiva modifica.

- 1 Premere **▲** o **▼** e **◀** o **▶** per selezionare la nuova impostazione.  
Premere **OK**.  
Ripetere il passaggio per ogni impostazione che si desidera modificare.
- 2 Dopo aver modificato l'ultima impostazione, premere **▲** o **▼** per selezionare `Imp. nuovo pred.`.  
Premere **OK**.
- 3 Premere **+** per selezionare `Sì`.
- 4 Premere **Stop/Uscita**.

## Ripristino di tutte le impostazioni di fabbrica

---

È possibile ripristinare tutte le impostazioni di copia `Qualità`, `Ingrand/Riduz.`, `Densità`, `Mod.Salva ink e Layout pagina` che sono state modificate in base alle impostazioni di fabbrica.

- 1 Premere **▲** o **▼** per selezionare `Ripristina pred.`.  
Premere **OK**.
- 2 Premere **+** per selezionare `Sì`.
- 3 Premere **Stop/Uscita**.

# Stampa di fotografie da una scheda di memoria o da un'unità di memoria flash USB

## Operazioni PhotoCapture Center™

### Struttura delle cartelle delle schede di memoria o dell'unità di memoria flash USB

L'apparecchio è stato progettato per essere compatibile con i file di immagine, le schede di memoria e le unità di memoria flash USB delle più moderne fotocamere digitali.

Tuttavia, per evitare errori, leggere i seguenti punti:

- L'estensione del file di immagine deve essere .JPG (l'apparecchio non riconosce altre estensioni, quali .JPEG, .TIF, .GIF).
- La stampa diretta con PhotoCapture Center™ deve essere eseguita separatamente dalle operazioni PhotoCapture Center™ mediante l'uso del computer. (L'operazione simultanea non è disponibile.)
- L'apparecchio è in grado di leggere fino a 999 file su una scheda di memoria o su un'unità di memoria flash USB.
- Il file DPOF sulle schede di memoria deve avere un formato DPOF valido. (Consultare *Stampa DPOF* a pagina 20.)

È importante tenere presente quanto segue:

- Quando si stampa un indice o un'immagine, PhotoCapture Center™ stampa tutte le immagini valide anche se una o più immagini risultano alterate. Le immagini alterate non verranno stampate.

- (Utenti delle schede di memoria)

L'apparecchio è progettato per leggere schede di memoria formattate da fotocamere digitali.

Quando una fotocamera digitale formatta una scheda di memoria, crea una cartella speciale nella quale copia i dati di immagine. Se si desidera modificare i dati di immagine memorizzati sulla scheda di memoria con il PC, si consiglia di non modificare la struttura delle cartelle creata con la fotocamera digitale. Quando si salvano file di immagine nuovi o modificati sulla scheda di memoria, si consiglia di utilizzare la stessa cartella utilizzata dalla propria fotocamera digitale. Se i dati non vengono salvati nella stessa cartella, l'apparecchio non sarà in grado di leggere il file o stampare l'immagine.

- (Utenti delle unità di memoria flash USB) (solo per il modello DCP-J715W)

Questo apparecchio supporta le unità di memoria flash USB formattate nel sistema Windows®.



## Stampa di filmati

È possibile stampare le immagini dei filmati su una scheda di memoria o su un'unità di memoria flash USB.

I filmati vengono suddivisi automaticamente in 9 parti in base ai tempi di registrazione e vengono collocati su 3 linee, consentendo quindi di visualizzare e stampare le scene che sono state suddivise automaticamente.

### Nota

- Non è possibile selezionare una scena del filmato in particolare.
- È possibile utilizzare i formati dei filmati AVI o MOV. Tuttavia, se la dimensione di un file AVI è uguale o superiore a 1 GB (il tempo di registrazione è di circa 30 minuti) o la dimensione di un file MOV è uguale o superiore a 2 GB (il tempo di registrazione è di circa 60 minuti), tali file non possono essere stampati.

## Stampa delle immagini

### Stampa dell'indice (miniature)

PhotoCapture Center™ assegna numeri alle immagini (ad esempio N.1, N.2, N.3 e così via).



→ NO.1  
DEI.JPG      01.01.2009  
100KB

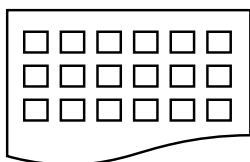
PhotoCapture Center™ utilizza questi numeri per identificare ogni immagine. È possibile stampare una pagina delle miniature. In tal modo verranno visualizzate tutte le foto presenti nella scheda di memoria.

### Nota

Nell'indice verranno stampati correttamente solo i nomi di file che non superano gli 8 caratteri.

- 1 Accertarsi che la scheda di memoria o l'unità di memoria flash USB sia inserita nello slot corretto.  
Premere  (**PHOTO CAPTURE**).
- 2 Premere ▲ o ▼ per selezionare Indice stampa.  
Premere **OK**.

- 3 Premere ▲ o ▼ per selezionare Formato layout. Premere ◀ o ▶ per selezionare 6 Imm./Linea o 5 Imm./Linea. Premere **OK**.



6 Imm./Linea



5 Imm./Linea

La stampa per 5 Imm./Linea sarà più lenta rispetto a 6 Imm./Linea, ma la qualità risulterà migliore.

- 4 Premere ▲ o ▼ per selezionare le impostazioni della carta, Tipo carta e Formato carta. Effettuare una delle seguenti operazioni:

- Se si è selezionato Tipo carta, premere ◀ o ▶ per selezionare il tipo di carta utilizzato, Carta normale, Carta inkjet, Brother BP71, Brother BP61 o Altro lucido.

Premere **OK**.

- Se si è selezionato Formato carta, premere ◀ o ▶ per selezionare il formato di carta utilizzato, A4 o Letter.


Premere **OK**.

- Se non si desidera modificare le impostazioni della carta, passare al punto 5.

- 5 Premere **Inizio Colore** per stampare.

## Stampa di foto

Prima di potere stampare un'immagine singola, occorre conoscere il numero assegnato a tale immagine.

- 1 Accertarsi che la scheda di memoria o l'unità di memoria flash USB sia inserita nello slot corretto. Premere  (**PHOTO CAPTURE**).
- 2 Stampare l'indice. (Consultare *Stampa dell'indice (miniature)* a pagina 13.)
- 3 Premere ▲ o ▼ per selezionare Stampa foto. Premere **OK**.
- 4 Premere ripetutamente ▲ per selezionare il numero dell'immagine da stampare nella pagina dell'indice (miniature). Per selezionare un numero a due cifre, premere ▶ per spostare il cursore sulla cifra successiva. (Ad esempio, immettere 1, ▶, 6 per stampare l'immagine N.16.) Premere **OK**.



### Nota

Premere ▼ per diminuire il numero dell'immagine.

- 5 Ripetere il punto 4 finché non sono stati inseriti tutti i numeri delle immagini da stampare. (Ad esempio, immettere 1, **OK**, 3, **OK**, 6, **OK** per stampare le immagini N.1, N.3 e N.6.)



### Nota


È possibile immettere fino a 12 caratteri (incluse le virgole) per i numeri delle immagini che si desidera stampare.

- 6 Dopo avere selezionato tutti i numeri delle immagini, premere di nuovo **OK**.
- 7 Premere **+** o **-** ripetutamente per inserire il numero di copie da effettuare.
- 8 Effettuare una delle seguenti operazioni:
  - Modificare le impostazioni di stampa. (Consultare *Impostazioni di stampa in PhotoCapture Center™* a pagina 21.)
  - Se non si desidera modificare alcuna impostazione, premere **Inizio Colore** per eseguire la stampa.

## Stamp.tutte Foto

---

È possibile stampare tutte le foto presenti nella scheda di memoria o nell'unità di memoria flash USB.

- 1 Accertarsi che la scheda di memoria o l'unità di memoria flash USB sia inserita nello slot corretto.  
Premere  (**PHOTO CAPTURE**).
- 2 Premere **▲** o **▼** per selezionare *Stamp.tutte Foto*.  
Premere **OK**.
- 3 Premere **+** o **-** ripetutamente per inserire il numero di copie da effettuare.
- 4 Effettuare una delle seguenti operazioni:
  - Modificare le impostazioni di stampa. (Consultare *Impostazioni di stampa in PhotoCapture Center™* a pagina 21.)
  - Se non si desidera modificare alcuna impostazione, premere **Inizio Colore** per eseguire la stampa.

4

## Effetti foto

---

È possibile modificare e aggiungere effetti alle proprie fotografie e visualizzarle sul display LCD prima della stampa.



### Nota


---

- Dopo aver aggiunto ogni effetto, è possibile premere **+** per ingrandire la visualizzazione dell'immagine. Per ripristinare le dimensioni originali, premere di nuovo **+**.
- La funzione *Effetti foto* è supportata dalla tecnologia di Reallusion,

Inc. 

## Correz. Auto.

L'opzione Correz. Auto. è disponibile per la maggior parte delle foto. L'apparecchio determina l'effetto adatto per la foto.

- 1 Accertarsi che la scheda di memoria o l'unità di memoria flash USB sia inserita nello slot corretto.  
Premere  (**PHOTO CAPTURE**).
- 2 Premere ▲ o ▼ per selezionare *Effetti foto*.  
Premere **OK**.
- 3 Premere ◀ o ▶ per selezionare la foto.  
Premere **OK**.
- 4 Premere ▲ o ▼ per selezionare *Correz. auto*.  
Premere **OK**.




### Nota

- Se sul display viene visualizzato il messaggio *No occhi rossi*, premere ▲ per tentare di eliminare gli occhi rossi dalla foto.
  - Premere **Cancella** per annullare l'effetto.
- 
- 5 Premere **OK**. Quindi premere + o - ripetutamente per inserire il numero di copie da effettuare.
  - 6 Effettuare una delle seguenti operazioni:
    - Premere **OK** e modificare le impostazioni di stampa. (Consultare *Impostazioni di stampa in PhotoCapture Center™* a pagina 21.)
    - Se non si desidera modificare alcuna impostazione, premere **Inizio Colore** per eseguire la stampa.


## Migliora ton.pelle

L'opzione Migliora ton.pelle è particolarmente utile per perfezionare i ritratti fotografici. Rileva il colore della pelle umana nelle foto e perfeziona l'immagine.

- 1 Accertarsi che la scheda di memoria o l'unità di memoria flash USB sia inserita nello slot corretto.  
Premere  (**PHOTO CAPTURE**).
- 2 Premere ▲ o ▼ per selezionare *Effetti foto*.  
Premere **OK**.
- 3 Premere ◀ o ▶ per selezionare la foto.  
Premere **OK**.
- 4 Premere ▲ o ▼ per selezionare *Migliora pelle*.  
Premere **OK**.
- 5 Effettuare una delle seguenti operazioni:
  - Se non si desidera modificare le impostazioni, premere **OK**.
  - Premere ▲ o ▼ per regolare il livello dell'effetto manualmente. Premere **OK** una volta terminata l'operazione.
- 6 Premere + o - ripetutamente per inserire il numero di copie da effettuare.
- 7 Effettuare una delle seguenti operazioni:
  - Premere **OK** e modificare le impostazioni di stampa. (Consultare *Impostazioni di stampa in PhotoCapture Center™* a pagina 21.)
  - Se non si desidera modificare alcuna impostazione, premere **Inizio Colore** per eseguire la stampa.

## Migliora paesaggio

L'opzione Migliora paesaggio è particolarmente utile per perfezionare le foto che ritraggono paesaggi. Evidenzia le aree verdi e blu della foto, così da rendere il paesaggio più nitido e vivido.

- 1 Accertarsi che la scheda di memoria o l'unità di memoria flash USB sia inserita nello slot corretto.  
Premere  (**PHOTO CAPTURE**).
- 2 Premere ▲ o ▼ per selezionare `Effetti foto`.  
Premere **OK**.
- 3 Premere ◀ o ▶ per selezionare la foto.  
Premere **OK**.
- 4 Premere ▲ o ▼ per selezionare `Migliora paes.`  
Premere **OK**.
- 5 Effettuare una delle seguenti operazioni:
  - Se non si desidera modificare le impostazioni, premere **OK**.
  - Premere ▲ o ▼ per regolare il livello dell'effetto manualmente. Premere **OK** una volta terminata l'operazione.
- 6 Premere + o - ripetutamente per inserire il numero di copie da effettuare.
- 7 Effettuare una delle seguenti operazioni:
  - Premere **OK** e modificare le impostazioni di stampa. (Consultare *Impostazioni di stampa in PhotoCapture Center™* a pagina 21.)
  - Se non si desidera modificare alcuna impostazione, premere **Inizio Colore** per eseguire la stampa.

## Elim. occhi rossi


L'apparecchio rileva gli occhi nelle foto e tenta di rimuovere l'effetto occhi rossi.



### Nota

In alcuni casi è impossibile rimuovere gli occhi rossi.

- Quando il viso è troppo piccolo nell'immagine.
- Quando il viso è eccessivamente girato verso l'alto, verso il basso verso sinistra o verso destra.

- 1 Accertarsi che la scheda di memoria o l'unità di memoria flash USB sia inserita nello slot corretto.  
Premere  (**PHOTO CAPTURE**).
- 2 Premere ▲ o ▼ per selezionare `Effetti foto`.  
Premere **OK**.
- 3 Premere ◀ o ▶ per selezionare la foto.  
Premere **OK**.
- 4 Premere ▲ o ▼ per selezionare `No occhi rossi`.  
Premere **OK**.
  - Se l'operazione `No occhi rossi` ha esito positivo, viene visualizzata la foto con l'effetto applicato. La parte perfezionata appare all'interno di un riquadro rosso. Premere **OK**.
  - Se l'operazione `No occhi rossi` ha esito negativo, viene visualizzato il messaggio `Impossibile rilevam.`  
Premere **OK** per tornare al livello precedente.



### Nota


Premere ▲ per eseguire di nuovo `No occhi rossi`.

- 5 Premere + o - ripetutamente per inserire il numero di copie da effettuare.

- 6 Effettuare una delle seguenti operazioni:
  - Premere **OK** e modificare le impostazioni di stampa. (Consultare *Impostazioni di stampa in PhotoCapture Center™* a pagina 21.)
  - Se non si desidera modificare alcuna impostazione, premere **Inizio Colore** per eseguire la stampa.


### Bianco e nero

È possibile convertire la foto in bianco e nero.

- 1 Accertarsi che la scheda di memoria o l'unità di memoria flash USB sia inserita nello slot corretto.  
Premere  (**PHOTO CAPTURE**).
- 2 Premere ▲ o ▼ per selezionare *Effetti foto*.  
Premere **OK**.
- 3 Premere ◀ o ▶ per selezionare la foto.  
Premere **OK**.
- 4 Premere ▲ o ▼ per selezionare *Bianco e nero*.  
Premere **OK**.
- 5 Premere **OK**. Quindi premere + o - ripetutamente per inserire il numero di copie da effettuare.
- 6 Effettuare una delle seguenti operazioni:
  - Premere **OK** e modificare le impostazioni di stampa. (Consultare *Impostazioni di stampa in PhotoCapture Center™* a pagina 21.)
  - Se non si desidera modificare alcuna impostazione, premere **Inizio Colore** per eseguire la stampa.

### Seppia

È possibile convertire il colore della foto in seppia.

- 1 Accertarsi che la scheda di memoria o l'unità di memoria flash USB sia inserita nello slot corretto.  
Premere  (**PHOTO CAPTURE**).
- 2 Premere ▲ o ▼ per selezionare *Effetti foto*.  
Premere **OK**.
- 3 Premere ◀ o ▶ per selezionare la foto.  
Premere **OK**.
- 4 Premere ▲ o ▼ per selezionare *Seppia*.  
Premere **OK**.
- 5 Premere **OK**. Quindi premere + o - ripetutamente per inserire il numero di copie da effettuare.
- 6 Effettuare una delle seguenti operazioni:
  - Premere **OK** e modificare le impostazioni di stampa. (Consultare *Impostazioni di stampa in PhotoCapture Center™* a pagina 21.)
  - Se non si desidera modificare alcuna impostazione, premere **Inizio Colore** per eseguire la stampa.

### Ricer.per data

È possibile cercare le foto in base alla data.

- 1 Accertarsi che la scheda di memoria o l'unità di memoria flash USB sia inserita nello slot corretto.  
Premere  (**PHOTO CAPTURE**).
- 2 Premere ▲ o ▼ per selezionare *Ricer.per data*.  
Premere **OK**.

- 3 Premere ▲ o ▼ per selezionare la data a partire dalla quale si desidera eseguire la ricerca.  
Premere **OK**.

- 4 Premere ◀ o ▶ per selezionare la foto.



### Nota

Per visualizzare foto con altre date, premere ◀ o ▶ ripetutamente. Premere ◀ per visualizzare una foto più vecchia e ▶ per visualizzare una foto più recente.

- 5 Premere + o - ripetutamente per inserire il numero di copie da effettuare.

- 6 Ripetere il punto 4 e il punto 5 finché non sono state selezionate tutte le foto.

- 7 Una volta selezionate tutte le foto, effettuare una delle seguenti operazioni:

- Premere **OK** e modificare le impostazioni di stampa. (Consultare *Impostazioni di stampa in PhotoCapture Center™* a pagina 21.)
- Se non si desidera modificare alcuna impostazione, premere **Inizio Colore** per eseguire la stampa.

## Mostra Slide

È possibile visualizzare tutte le foto sul display mediante la funzione *Mostra Slide*. È inoltre possibile selezionare una foto durante l'operazione.

- 1 Accertarsi che la scheda di memoria o l'unità di memoria flash USB sia inserita nello slot corretto.

Premere  (**PHOTO CAPTURE**).

- 2 Premere ▲ o ▼ per selezionare *Mostra Slide*.  
Premere **OK**.

- 3 Premere **Stop/Uscita** per terminare il comando *Mostra Slide*.

## Stampa di una foto mentre è attiva la funzione Mostra Slide

- 1 Premere **OK** per fermarsi in corrispondenza di una determinata immagine mentre è attiva la funzione *Mostra Slide*.

- 2 Premere + o - ripetutamente per inserire il numero di copie da effettuare.

- 3 Effettuare una delle seguenti operazioni:

- Premere **OK** e modificare le impostazioni di stampa. (Consultare *Impostazioni di stampa in PhotoCapture Center™* a pagina 21.)
- Se non si desidera modificare alcuna impostazione, premere **Inizio Colore** per eseguire la stampa.

## Ridimensionare

È possibile rifinire una fotografia e stampare una parte dell'immagine.



### Nota

Se la fotografia è molto piccola o ha proporzioni irregolari, potrebbe essere impossibile rifinirla. Sul display viene visualizzato Imm. troppo piccola o Immagine troppo grande.

- 1 Accertarsi che la scheda di memoria o l'unità di memoria flash USB sia inserita nello slot corretto.

Premere  (**PHOTO CAPTURE**).

- 2 Premere ▲ o ▼ per selezionare *Ridimensionare*.  
Premere **OK**.

- 3 Premere ◀ o ▶ per selezionare la foto.  
Premere **OK**.

- 4 Regolare la cornice rossa attorno alla fotografia.  
La parte all'interno della cornice rossa verrà stampata.
  - Premere **+ o -** per ingrandire o ridurre la dimensione della cornice.
  - Premere ogni tasto freccia per spostare il riquadro.
  - Premere **Menu** per ruotare la cornice.
  - Premere **OK** quando si è terminato di regolare l'impostazione della cornice.
- 5 Premere **+ o -** ripetutamente per inserire il numero di copie da effettuare.
- 6 Effettuare una delle seguenti operazioni:
  - Premere **OK** e modificare le impostazioni di stampa. (Consultare *Impostazioni di stampa in PhotoCapture Center™* a pagina 21.)
  - Se non si desidera modificare alcuna impostazione, premere **Inizio Colore** per eseguire la stampa.


## Stampa DPOF

DPOF è l'acronimo di Digital Print Order Format (Formato ordine della stampa digitale).

I principali produttori di fotocamere digitali (Canon Inc., Eastman Kodak Company, FUJIFILM Corporation, Panasonic Corporation e Sony Corporation) hanno creato questo standard per semplificare la stampa delle fotografie da fotocamera digitale.

Se la fotocamera digitale utilizzata supporta la stampa DPOF, è possibile selezionare le immagini e il numero di copie da stampare dal display della fotocamera.

Quando all'apparecchio si collega una scheda di memoria contenente informazioni DPOF, è possibile stampare facilmente l'immagine selezionata.

- 1 Accertarsi di avere inserito una scheda di memoria nello slot apposito.  
Premere  (**PHOTO CAPTURE**). L'apparecchio chiederà se si desidera utilizzare le impostazioni DPOF.
- 2 Premere **+** per selezionare **Si**.
- 3 Effettuare una delle seguenti operazioni:
  - Modificare le impostazioni di stampa. (Consultare *Impostazioni di stampa in PhotoCapture Center™* a pagina 21.)
  - Se non si desidera modificare alcuna impostazione, premere **Inizio Colore** per eseguire la stampa.



### Nota

- Si può verificare un errore di file DPOF se l'ordine di stampa creato nella fotocamera è stato alterato. Eliminare e ricreare l'ordine di stampa utilizzando la fotocamera per correggere il problema. Per le istruzioni su come eliminare o ricreare l'ordine di stampa, fare riferimento al sito Web di assistenza del produttore della fotocamera o alla documentazione fornita in dotazione.
- Non è possibile stampare i filmati con DPOF.



## Impostazioni di stampa in PhotoCapture Center™

È possibile modificare temporaneamente le impostazioni di stampa per la stampa successiva.

Dopo 3 minuti vengono ripristinate le impostazioni predefinite dell'apparecchio.

### Nota

È possibile salvare come predefinite le impostazioni di stampa che si utilizzano più frequentemente.  
(Consultare *Impostazione delle modifiche come una nuova impostazione predefinita* a pagina 24.)



### 1 N. di stampe

(Per Vista foto, Ricer.per data, Mostra Slide)

È possibile visualizzare il numero totale di foto che verrà stampato.

(Per Stamp.tutte Foto, Stampa foto, Effetti foto, Ridimensionare)

È possibile visualizzare il numero di copie per ogni foto che verrà stampata.

(Per la stampa DPOF)  
Non appare.

## Qualità stampa

- 1 Premere ▲ o ▼ per selezionare Qualità stampa.
- 2 Premere ◀ o ▶ per selezionare Normale o Foto.  
Premere **OK**.
- 3 Se non si desidera modificare altre impostazioni, premere **Inizio Colore** per eseguire la stampa.

## Opzioni carta

### Tipo carta

- 1 Premere ▲ o ▼ per selezionare Tipo carta.
- 2 Premere ◀ o ▶ per selezionare il tipo di carta utilizzato, Carta normale, Carta inkjet, Brother BP71, Brother BP61 o Altro lucido.  
Premere **OK**.
- 3 Se non si desidera modificare altre impostazioni, premere **Inizio Colore** per eseguire la stampa.

### Formato carta e stampa

- 1 Premere ▲ o ▼ per selezionare Formato carta.
- 2 Premere ◀ o ▶ per selezionare il formato carta utilizzato, 10x15cm, 13x18cm, A4 o Letter.  
Premere **OK**.
- 3 Se si seleziona A4 o Letter, premere ▼. Quindi premere ◀ o ▶ per selezionare il formato di stampa.  
Premere **OK**.

Esempio: posizione stampata per un foglio A4		
1 8x10cm	2 9x13cm	3 10x15cm
4 13x18cm	5 15x20cm	6 Dimensione max.

- Se non si desidera modificare altre impostazioni, premere **Inizio Colore** per eseguire la stampa.

## Regolazione di luminosità, contrasto e colore

### Luminosità

- Premere ▲ o ▼ per selezionare Luminosità.
- Premere ◀ o ▶ per ottenere una stampa più scura o più chiara. Premere **OK**.
- Se non si desidera modificare altre impostazioni, premere **Inizio Colore** per eseguire la stampa.

### Contrasto

È possibile selezionare l'impostazione del contrasto. Aumentando il contrasto si ottengono immagini più nitide e più vivide.

- Premere ▲ o ▼ per selezionare **Contrasto**.
- Premere ◀ o ▶ per modificare il contrasto. Premere **OK**.
- Se non si desidera modificare altre impostazioni, premere **Inizio Colore** per eseguire la stampa.

### Miglioramento colore

È possibile attivare la funzione di miglioramento colore per stampare immagini più vivide. La stampa sarà più lenta.

- Premere ▲ o ▼ per selezionare **Migl. colore**. Premere **OK**.
- Effettuare una delle seguenti operazioni:
  - Se si desidera personalizzare **Bilanc.bianco**, **Migl. qualità** o **Densità colore**, premere ◀ o ▶ per selezionare **Sì**, quindi passare al punto ③.
  - Se non si desidera personalizzare le impostazioni, premere ◀ o ▶ per selezionare **No**. Premere **OK**, quindi passare al punto ⑥.
- Premere ▲ o ▼ per selezionare **Bilanc.bianco**, **Migl. qualità** o **Densità colore**.
- Premere ◀ o ▶ per regolare il grado dell'impostazione. Premere **OK**.

- 5 Effettuare una delle seguenti operazioni:
  - Se si desidera personalizzare un'altra opzione di miglioramento colore, premere ▲ o ▼ per selezionare un'altra opzione.
  - Se si desidera modificare altre impostazioni, premere ▲ o ▼ per selezionare **Uscita**, quindi premere **OK**.
- 6 Se non si desidera modificare altre impostazioni, premere **Inizio Colore** per eseguire la stampa.



## Nota

### • Bilanciamento bianco

L'impostazione regola la tonalità delle aree bianche di un'immagine. Illuminazione, impostazioni della fotocamera e altri fattori influenzeranno l'aspetto del bianco. Le aree bianche di un'immagine possono apparire leggermente rosa, gialle o di qualche altro colore. Grazie a questa impostazione, è possibile correggere tale effetto e riportare le aree bianche a un colore più puro.

### • Nitidezza

Questa impostazione intensifica il dettaglio di un'immagine in modo simile alla regolazione della messa a fuoco fine in una fotocamera. Se l'immagine non è realmente a fuoco e non è possibile visualizzarne i dettagli fini, regolarne la nitidezza.

### • Densità colore

Questa impostazione regola la quantità totale di colore nell'immagine. È possibile aumentare o ridurre la quantità di colore in un'immagine per migliorare una fotografia sbiadita o poco incisiva.

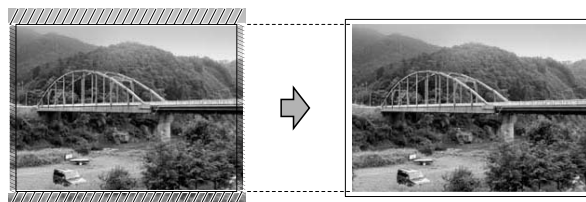
## Proporzionare

Se la fotografia è troppo lunga o larga per adattarsi allo spazio disponibile del layout selezionato, parte dell'immagine verrà ritagliata automaticamente.

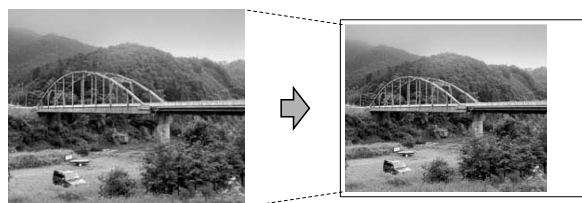
L'impostazione predefinita è **Sì**. Se si desidera stampare l'intera immagine, regolare l'impostazione su **No**. Se si imposta **Proporzionare** su **No**, impostare anche **Senza bordo** su **No**. (Consultare *Stampa senza bordi* a pagina 24.)

- 1 Premere ▲ o ▼ per selezionare **Proporzionare**.
- 2 Premere ◀ o ▶ per selezionare **No** (o **Sì**). Premere **OK**.
- 3 Se non si desidera modificare altre impostazioni, premere **Inizio Colore** per eseguire la stampa.

**Proporzionare: Sì**



**Proporzionare: No**



## Stampa senza bordi

Questa funzione espande l'area di stampa fino ai bordi della carta. La stampa sarà leggermente più lenta.

- 1 Premere ▲ o ▼ per selezionare Senza bordo.
- 2 Premere ◀ o ▶ per selezionare No (o Sì).  
Premere **OK**.
- 3 Se non si desidera modificare altre impostazioni, premere **Inizio Colore** per eseguire la stampa.

## Stampa data

È possibile stampare la data se è già indicata nei dati sulla foto. La data sarà stampata nell'angolo inferiore destro. Se i dati non presentano informazioni sulla data, non è possibile utilizzare questa funzione.

- 1 Premere ▲ o ▼ per selezionare Stampa data.
- 2 Premere ◀ o ▶ per selezionare Sì (o No).  
Premere **OK**.
- 3 Se non si desidera modificare altre impostazioni, premere **Inizio Colore** per eseguire la stampa.



### Nota

- L'impostazione DPOF sulla fotocamera deve essere disattiva per utilizzare la funzione Stampa data.
- Questa funzione non è disponibile per i formati dei filmati AVI o MOV.

## Impostazione delle modifiche come una nuova impostazione predefinita

È possibile salvare come predefinite le impostazioni di stampa che si utilizzano più frequentemente. Queste impostazioni permangono fino alla successiva modifica.

- 1 Premere ▲ o ▼ e ◀ o ▶ per selezionare la nuova impostazione.  
Premere **OK**.  
Ripetere il passaggio per ogni impostazione che si desidera modificare.
- 2 Dopo aver modificato l'ultima impostazione, premere ▲ o ▼ per selezionare Imp. nuovo pred.  
Premere **OK**.
- 3 Premere + per selezionare Sì.
- 4 Premere **Stop/Uscita**.

## Ripristino di tutte le impostazioni di fabbrica

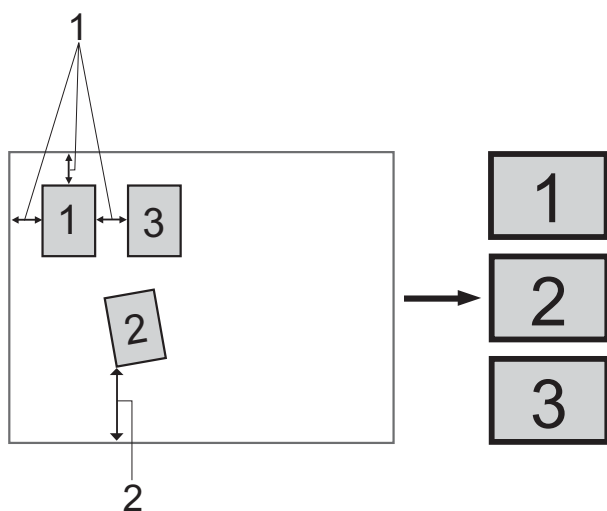
È possibile ripristinare tutte le impostazioni di PhotoCapture Qualità stampa, Tipo carta, Formato carta, Luminosità, Contrasto, Migl. colore, Proporzionare, Senza bordo e Stampa data, modificate in base alle impostazioni di fabbrica.

- 1 Premere ▲ o ▼ per selezionare Ripristina pred.  
Premere **OK**.
- 2 Premere + per selezionare Sì.
- 3 Premere **Stop/Uscita**.

# Scansione su una scheda di memoria o su un'unità di memoria flash USB

## Auto-ritaglio

È possibile eseguire la scansione di più documenti posizionati sul piano dello scanner. È possibile visualizzare in anteprima un singolo documento sul display LCD prima di salvarlo. Quando si seleziona Auto-ritaglio, l'apparecchio esegue la scansione di ogni documento e crea file separati. Ad esempio, se si posizionano tre documenti sul piano dello scanner, l'apparecchio eseguirà la scansione e creerà tre file separati. Se si desidera creare un file di tre pagine, selezionare PDF oppure TIFF per Tipo file. (Se si seleziona JPEG, per ciascun documento vengono creati tre file separati.)




- 1 10 mm o superiore (in alto, a sinistra, a destra)
- 2 20 mm o superiore (in basso)

### Nota

Auto-ritaglio è supportato dalla tecnologia di Reallusion, Inc.



- 1 Accertarsi che la scheda di memoria o l'unità di memoria flash USB sia inserita nello slot corretto.
- 2 Caricare il documento.
- 3 Premere  (SCAN).
- 4 Premere ▲ o ▼ per selezionare Scan to Media. Premere OK.
- 5 Premere ▲ o ▼ per selezionare Auto-ritaglio.
- 6 Premere ◀ o ▶ per selezionare Sì. Premere OK.
- 7 Se non si desidera modificare ulteriori impostazioni, premere **Inizio Mono** o **Inizio Colore** per avviare la scansione.
- 8 Il numero di documenti acquisiti viene visualizzato sul display LCD. Premere OK.
- 9 Premere ◀ o ▶ per visualizzare in anteprima i dati di ogni documento.
- 10 Premere OK per salvare i dati.

**Nota**


- La funzione **Auto-ritaglio** è disponibile per documenti con tutti e quattro gli angoli a 90 gradi. Se uno degli angoli non è quadrato, **Auto-ritaglio** non è in grado di rilevare il documento.
- Se il documento è eccessivamente lungo o largo, l'impostazione non funzionerà correttamente.
- È necessario posizionare i documenti lontano dai bordi del piano dello scanner, come mostrato in figura.
- I documenti devono essere posizionati a una distanza di almeno 10 mm l'uno dall'altro.
- **Auto-ritaglio** regola l'inclinazione del documento sul piano dello scanner, ma se il documento è più inclinato di 10 gradi, questa impostazione non funzionerà.
- (Solo per il modello DCP-J715W) L'ADF deve essere vuoto per poter utilizzare **Auto-ritaglio**.
- La funzione **Auto-ritaglio** è disponibile per un massimo di 16 documenti, in base alla dimensione dei documenti.

## ! IMPORTANTE

NON estrarre la scheda di memoria o l'unità di memoria flash USB se **PHOTO CAPTURE** lampeggia, per evitare di danneggiare la scheda, l'unità di memoria flash USB o i dati contenuti al loro interno.


## Come impostare l'impostazione predefinita

È possibile salvare le impostazioni della funzione **Scan to Media** (**Qualità**, **Tipo file** e **Auto-ritaglio**) utilizzate più frequentemente impostandole come predefinite. Queste impostazioni permangono fino alla successiva modifica.

- 1 Premere  (**SCAN**).
- 2 Premere ▲ o ▼ per selezionare **Scan to Media**.  
Premere **OK**.
- 3 Premere ▲ o ▼ per selezionare **Imp. nuovo pred.**  
Premere **OK**.
- 4 Premere + per selezionare **Sì**.
- 5 Premere **Stop/Uscita**.

## Come ripristinare le impostazioni di fabbrica

È possibile ripristinare tutte le impostazioni della funzione **Scan to Media** (**Qualità**, **Tipo file** e **Auto-ritaglio**) che sono state modificate secondo le impostazioni di fabbrica dell'apparecchio.

- 1 Premere  (**SCAN**).
- 2 Premere ▲ o ▼ per selezionare **Scan to Media**.  
Premere **OK**.
- 3 Premere ▲ o ▼ per selezionare **Ripristina pred.**  
Premere **OK**.
- 4 Premere + per selezionare **Sì**.
- 5 Premere **Stop/Uscita**.

# Stampa di fotografie da una fotocamera (solo per il modello DCP-J715W)

## Stampa diretta di fotografie da una fotocamera PictBridge



L'apparecchio Brother supporta lo standard PictBridge che consente di collegare direttamente qualsiasi fotocamera digitale compatibile con PictBridge e di stampare le fotografie.

Se la fotocamera utilizza lo standard per dispositivi di memorizzazione di massa USB, è possibile stampare le fotografie anche da una fotocamera digitale non dotata di PictBridge. Consultare *Stampa diretta di fotografie da una fotocamera digitale (senza PictBridge)* a pagina 29.

### Requisiti di PictBridge

Per evitare di incorrere in errori, tenere presente i punti riportati di seguito:

- L'apparecchio e la fotocamera digitale devono essere collegati mediante un cavo USB adatto.
- L'estensione del file di immagine deve essere .JPG (l'apparecchio non riconosce altre estensioni, quali .JPEG, .TIF, .GIF).
- Le operazioni di PhotoCapture Center™ non sono disponibili quando si utilizza la funzione PictBridge.
- La funzione di stampa dei filmati non è supportata da PictBridge.

## Impostazione della fotocamera digitale

Accertarsi che la fotocamera sia impostata sulla modalità PictBridge. Sul display della fotocamera compatibile con PictBridge, possono essere visualizzate le impostazioni PictBridge seguenti.

La disponibilità di alcune di queste opzioni varia a seconda della fotocamera utilizzata.

Opzioni del menu della fotocamera	Opzioni
Formato carta	A4, Letter, 10 × 15 cm, Impostazioni stampante (impostazione predefinita) <sup>2</sup>
Tipo carta	Carta normale, Carta lucida, Carta per getto di inchiostro, Impostazioni Stampante (impostazione predefinita) <sup>2</sup>
Layout	Senza bordo: Sì, Senza bordo: No, Impostazioni Stampante (impostazione predefinita) <sup>2</sup>
Impostazione DPOF <sup>1</sup>	-
Qualità stampa	Normale, Fine, Impostazioni Stampante (impostazione predefinita) <sup>2</sup>
Migl. colore	Sì, No, Impostazioni Stampante (impostazione predefinita) <sup>2</sup>
Stampa data	Sì, No, Impostazioni Stampante (impostazione predefinita) <sup>2</sup>

<sup>1</sup> Per maggiori dettagli, consultare *Stampa DPOF* a pagina 29.

<sup>2</sup> Se per la fotocamera sono state attivate le impostazioni della stampante (impostazione predefinita), la stampa delle fotografie verrà eseguita in base alle impostazioni seguenti.

Impostazioni	Opzioni
Formato carta	10 × 15 cm
Tipo carta	Carta lucida
Layout	Senza bordo: Sì
Qualità stampa	Fine
Migl. colore	No
Stampa data	No

- Queste impostazioni vengono utilizzate anche quando per la fotocamera non sono state impostate le opzioni di menu.
- I nomi e la disponibilità di ogni singola impostazione varia a seconda delle specifiche tecniche della fotocamera utilizzata.

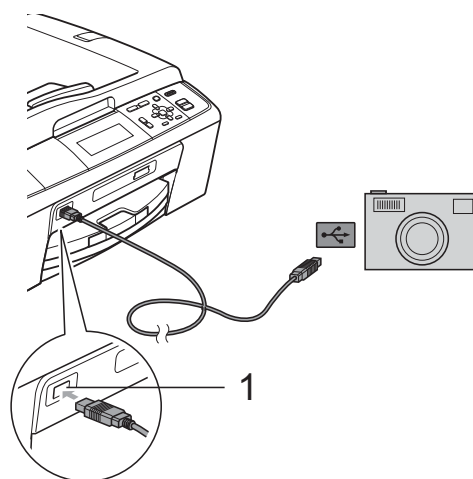
Fare riferimento alla documentazione in dotazione con la fotocamera per maggiori dettagli sulla modifica delle impostazioni di PictBridge.

## Stampa delle immagini

### Nota

Prima di collegare la fotocamera digitale, rimuovere le eventuali schede di memoria o unità di memoria flash USB dall'apparecchio.

- 1 Accertarsi che la fotocamera sia spenta. Collegare la fotocamera all'interfaccia diretta USB (1) sull'apparecchio utilizzando il cavo USB.



### 1 Interfaccia diretta USB (Solo per il modello DCP-J715W)

- 2 Accendere la fotocamera. Non appena l'apparecchio riconosce la fotocamera, sul display LCD viene visualizzato il messaggio `Fotocam. conn.`
- 3 Scegliere la foto da stampare attenendosi alle istruzioni fornite dalla fotocamera. Quando l'apparecchio avvia la stampa di una foto, sul display viene visualizzato `In stampa.`

### IMPORTANTE

Per evitare di danneggiare l'apparecchio, non collegare all'interfaccia diretta USB dispositivi diversi dalla fotocamera digitale o dall'unità di memoria flash USB.



## Stampa DPOF

---

DPOF è l'acronimo di Digital Print Order Format (Formato ordine della stampa digitale).

I principali produttori di fotocamere digitali (Canon Inc., Eastman Kodak Company, FUJIFILM Corporation, Panasonic Corporation e Sony Corporation) hanno creato questo standard per semplificare la stampa delle fotografie da fotocamera digitale.

Se la fotocamera digitale utilizzata supporta la stampa DPOF, è possibile selezionare le immagini e il numero di copie da stampare dal display della fotocamera.

### Nota

---

Si può verificare un errore di file DPOF se l'ordine di stampa creato nella fotocamera è stato alterato. Eliminare e ricreare l'ordine di stampa utilizzando la fotocamera per correggere il problema. Per le istruzioni su come eliminare o ricreare l'ordine di stampa, fare riferimento al sito Web di assistenza del produttore della fotocamera o alla documentazione fornita in dotazione.

---

## Stampa diretta di fotografie da una fotocamera digitale (senza PictBridge)

Se la fotocamera supporta lo standard dei dispositivi di memorizzazione di massa USB, è possibile collegare la fotocamera in modalità di memorizzazione. In modo da poter stampare le fotografie dalla fotocamera.

Per stampare le fotografie in modalità PictBridge, consultare *Stampa diretta di fotografie da una fotocamera PictBridge* a pagina 27.

### Nota

---

Il nome, la disponibilità e il funzionamento variano a seconda della fotocamera digitale utilizzata. Fare riferimento alla documentazione in dotazione con la fotocamera per informazioni dettagliate, ad esempio sul passaggio dalla modalità PictBridge alla modalità di memorizzazione di massa.

---

## Stampa delle immagini

---

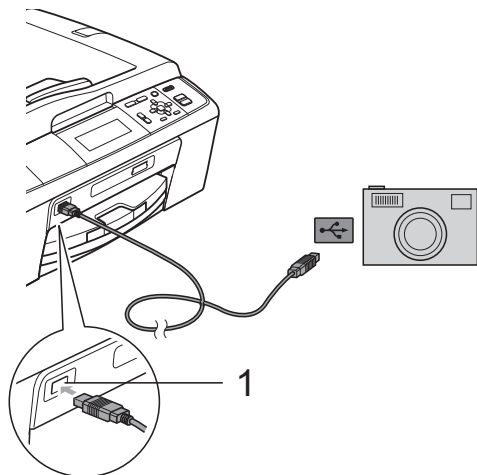
### Nota

---

Prima di collegare la fotocamera digitale, rimuovere le eventuali schede di memoria o unità di memoria flash USB dall'apparecchio.

---

- 1 Accertarsi che la fotocamera sia spenta. Collegare la fotocamera all'interfaccia diretta USB (1) sull'apparecchio utilizzando il cavo USB.



**1 Interfaccia diretta USB  
(Solo per il modello DCP-J715W)**

- 2 Accendere la fotocamera.
- 3 Seguire i passaggi riportati in *Stampa delle immagini* a pagina 13.

**! IMPORTANTE**

Per evitare di danneggiare l'apparecchio, non collegare all'interfaccia diretta USB dispositivi diversi dalla fotocamera digitale o dall'unità di memoria flash USB.

## Pulizia e controllo dell'apparecchio

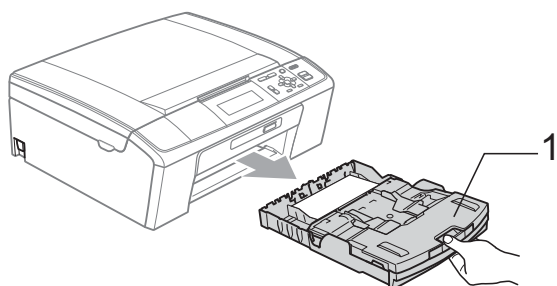
### Pulizia della parte esterna dell'apparecchio

#### ! IMPORTANTE

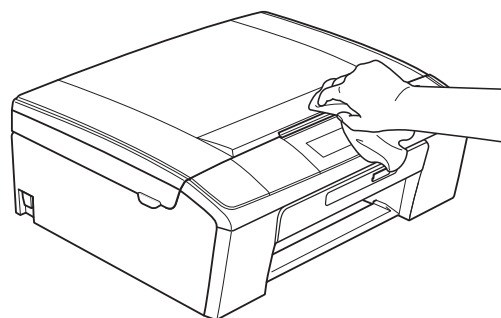
- Utilizzare detergenti neutri. La pulizia con liquidi volatili, come ad esempio solvente o benzina, danneggerà la superficie esterna dell'apparecchio.
- NON utilizzare prodotti detergenti contenenti ammoniaca.
- NON utilizzare alcol isopropilico per pulire il pannello dei comandi. Potrebbe provocare la rottura del pannello.

**Pulire la parte esterna dell'apparecchio nel modo seguente:**

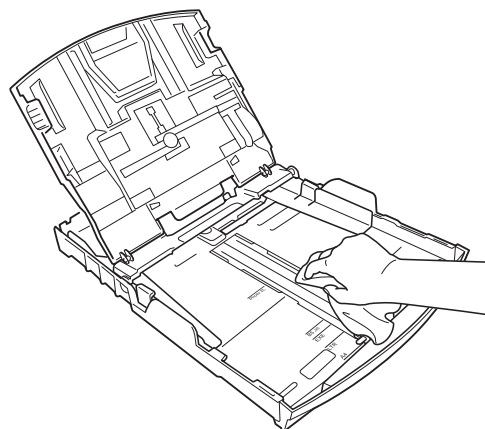
- 1 Estrarre completamente il vassoio carta (1) dall'apparecchio.



- 2 Utilizzare un panno morbido *asciutto* privo di sfilacciature per rimuovere la polvere dalla parte esterna dell'apparecchio.



- 3 Sollevare il coperchio del vassoio uscita carta e rimuovere eventuali oggetti rimasti impigliati nel vassoio carta.
- 4 Utilizzare un panno morbido *asciutto* privo di sfilacciature per rimuovere la polvere dalla parte interna ed esterna del vassoio carta.



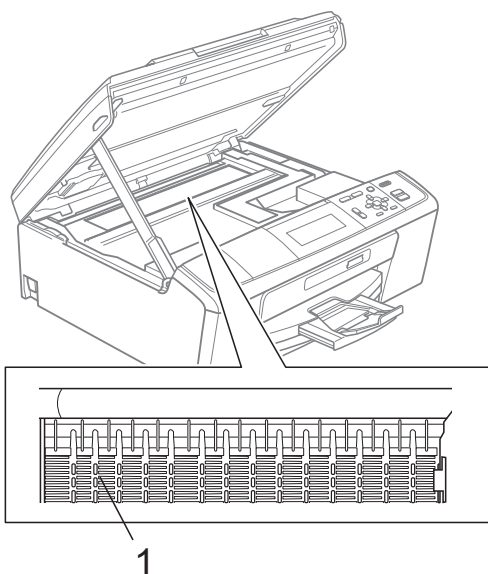
- 5 Chiudere il coperchio del vassoio uscita carta e reinserire correttamente il vassoio carta nell'apparecchio.

## Pulizia della piastra della stampante dell'apparecchio

### ⚠ ATTENZIONE

Accertarsi di scollegare l'apparecchio dalla presa elettrica prima di procedere alla pulizia della piastra della stampante (1).

- 1 Sollevare il coperchio dello scanner fino a farlo scattare in posizione di apertura.
- 2 Pulire la piastra della stampante dell'apparecchio (1) e l'area circostante, rimuovendo eventuali resti di inchiostro con un panno morbido, *asciutto* e privo di sfilacciature.



## Controllo del livello di inchiostro

Sebbene venga visualizzata un'icona della quantità di inchiostro sul display LCD, è possibile utilizzare il tasto **Menu** per visualizzare un'immagine grafica di grandi dimensioni dove viene mostrata la quantità di inchiostro rimasto nella cartuccia.

- 1 Premere **Menu**.
- 2 Premere **▲** o **▼** per selezionare *Gestione Ink*. Premere **OK**.
- 3 Premere **▲** o **▼** per selezionare *Quantità ink*. Premere **OK**. Il display visualizza il livello di inchiostro.
- 4 Premere **Stop/Uscita**.



### Nota

È possibile verificare il livello di inchiostro dal computer. (Consultare *Stampa* per Windows® o *Stampa e invio di fax* per Macintosh nella *Guida software dell'utente*.)

## Imballaggio e spedizione dell'apparecchio

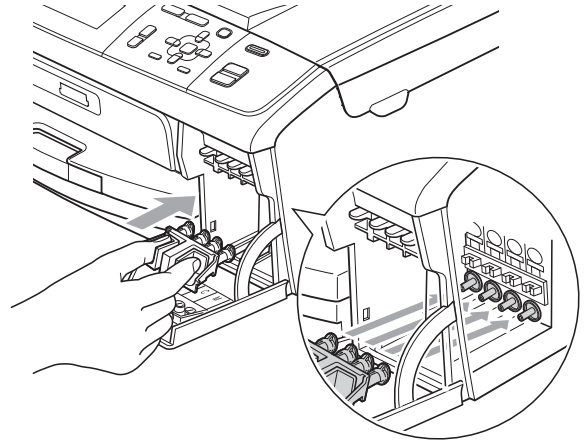
Ogni volta che si trasporta l'apparecchio, è essenziale riporlo nell'imballaggio originale fornito con l'apparecchio stesso. Seguire le istruzioni riportate di seguito per imballare correttamente l'apparecchio. Eventuali danni all'apparecchio che si verificano durante il trasporto non sono coperti dalla garanzia.

### ! IMPORTANTE

È importante permettere all'apparecchio di "parcheggiare" la testina dopo un lavoro di stampa. Prima di scollegare l'alimentazione, accertarsi che non si sentano rumori di tipo meccanico provenienti dall'apparecchio. Se non si permette all'apparecchio di completare questo processo di "parcheggio", è possibile che si verifichino problemi di stampa e danni alle testine.

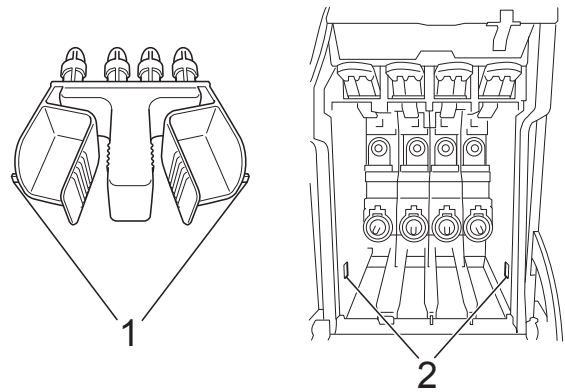
- 1 Aprire il coperchio cartuccia.
- 2 Rimuovere tutte e quattro le cartucce di inchiostro. Spingere la leva di sblocco inchiostro su ciascuna cartuccia per rilasciarla.  
(Consultare *Sostituzione delle cartucce di inchiostro* nell'Appendice A della *Guida per utenti base*.)

- 3 Installare la parte verde di protezione, quindi chiudere il coperchio della cartuccia.



### ! IMPORTANTE

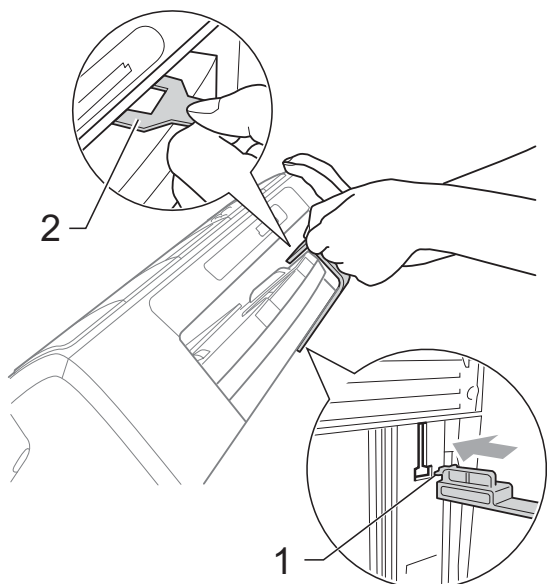
- Verificare che le linguette in plastica poste ai lati della parte verde di protezione (1) siano scattate nella posizione corretta (2).



- Se non si trova la parte verde di protezione, NON rimuovere le cartucce di inchiostro prima della spedizione. È essenziale spedire l'apparecchio con la parte verde di protezione o con le cartucce di inchiostro già montate. Se si spedisce l'apparecchio senza proteggere le cartucce è possibile che lo si danneggi e se ne invalidi la garanzia.

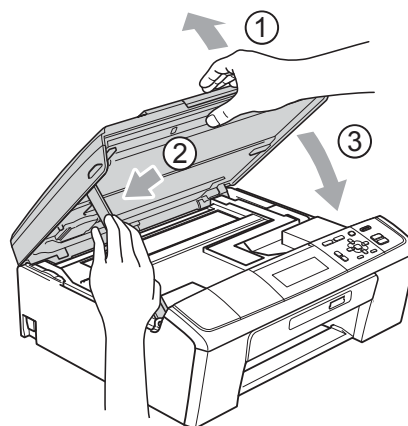
A

- 4 Sollevare la parte anteriore dell'apparecchio e agganciare l'estremità lunga (1) della parte verde di protezione nel foro a forma di "T" sotto l'apparecchio. Spingere l'estremità a forcella (2) sulla parte superiore del vassoio carta.

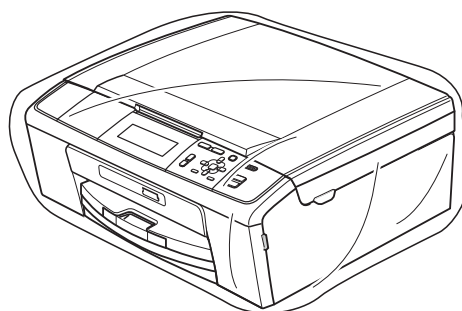


- 5 Scollegare l'apparecchio dalla presa elettrica.
- 6 Con entrambe le mani, utilizzare le linguette in plastica, poste ai lati dell'apparecchio, per sollevare il coperchio dello scanner fino a farlo scattare nella posizione di apertura. Quindi, scollegare il cavo di interfaccia dall'apparecchio, se collegato.

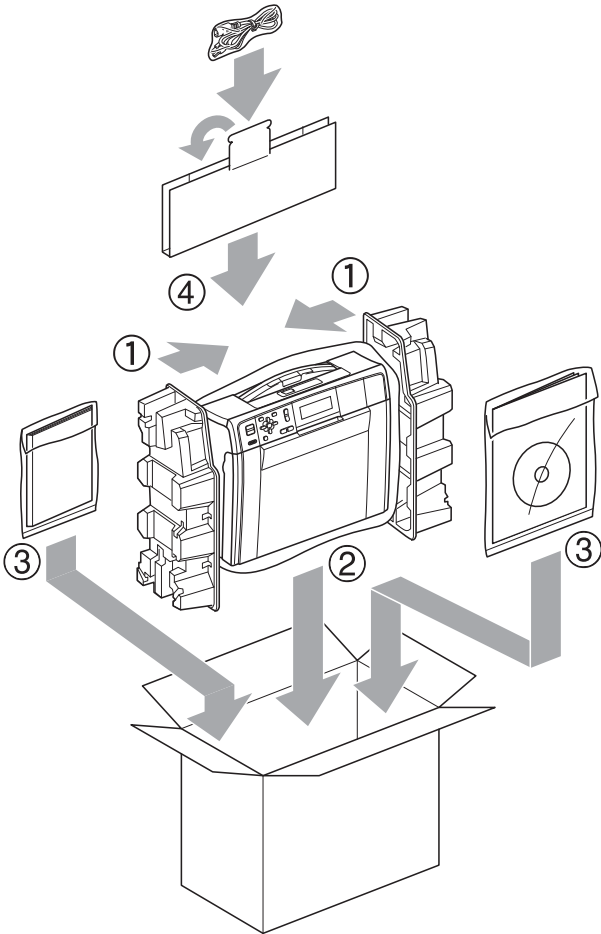
- 7 Sollevare il coperchio dello scanner per rilasciare il blocco (1). Abbassare delicatamente il supporto del coperchio dello scanner (2) e chiudere il coperchio dello scanner (3).



- 8 Avvolgere l'apparecchio nell'involucro di plastica.



- 9** Imballare l'apparecchio e i materiali stampati nella scatola originale con il materiale di imballaggio originale come illustrato di seguito.  
Non imballare le cartucce di inchiostro usate nella scatola.



- 10** Chiudere la scatola e sigillarla con nastro adesivo.

# B

## Glossario

L'elenco riporta una lista completa di funzioni e termini che compaiono nei manuali Brother. La disponibilità di tali funzioni varia a seconda del modello acquistato.

### **ADF (alimentatore documenti automatico)**

Il documento può essere posizionato nell'ADF e acquisito automaticamente una pagina alla volta.

### **Aiuti**

Una stampa della tabella Menu completa che può essere utilizzata per programmare l'apparecchio quando non si dispone della Guida per utenti base.

### **Contrasto**

Impostazione che compensa il chiaro o lo scuro dei documenti, schiarendo le copie di documenti scuri e scurendo quelle chiare.

### **Densità**

La modifica dell'impostazione di Densità rende l'intera immagine più chiara o più scura.

### **Impostazioni provvisorie**

È possibile selezionare alcune opzioni per ogni copia senza modificare le impostazioni predefinite.

### **Impostazioni utente**

Un rapporto stampato in cui vengono mostrate le impostazioni correnti dell'apparecchio.

### **Innobella™**

Innobella™ è una gamma di materiali di consumo originali fornita da Brother. Per risultati di migliore qualità Brother consiglia inchiostro e carta Innobella™.

### **LCD (display a cristalli liquidi)**

Il display dell'apparecchio che mostra i messaggi interattivi durante la Programmazione a schermo.

### **Luminosità**

La modifica dell'impostazione di Luminosità rende l'intera immagine più chiara o più scura.

### **Miglioramento colore**

Migliora la nitidezza, il bilanciamento del bianco o la densità del colore, per regolare il colore nell'immagine e ottenere una migliore qualità di stampa.

### **Modalità Menu**

Modalità di programmazione per modificare le impostazioni dell'apparecchio.

### **OCR (riconoscimento ottico caratteri)**

L'applicazione software ScanSoft™ PaperPort™ 11SE con OCR o Presto! PageManager converte un'immagine di testo in testo modificabile.

### **PhotoCapture Center™**

Consente di stampare fotografie digitali dalla propria fotocamera digitale a elevata risoluzione per stampe fotografiche di qualità.

### **PictBridge**

Consente di stampare fotografie direttamente dalla propria fotocamera digitale a elevata risoluzione per stampe fotografiche di qualità.

### **Rapporto WLAN**

Un rapporto stampato in cui viene mostrato il risultato della connessione WLAN.

### **Scala di grigi**

Le sfumature di grigio disponibili per copiare ed eseguire la scansione.

### **Scansione**

Il processo di invio al computer dell'immagine elettronica di un documento cartaceo.



**Scansione su supporto**

È possibile eseguire la scansione di un documento in bianco e nero o a colori su una scheda di memoria o un'unità di memoria flash USB. Le immagini in bianco e nero possono essere in formato TIFF o PDF e le immagini a colori possono essere in formato PDF o JPEG.

## A

- Apple Macintosh  
Consultare la Guida software dell'utente.

## C

- Cartucce di inchiostro  
controllo del livello di inchiostro .....32
- ControlCenter  
Consultare la Guida software dell'utente.
- Copia  
densità .....7  
filigrana .....9  
utilizzo di un documento cartaceo ..... 10  
utilizzo di un modello .....9  
utilizzo di un'unità di memoria flash  
USB ..... 10  
utilizzo di una scheda di supporto ..... 10
- impostazioni predefinite nuove ..... 11
- ingrandimento/riduzione .....5
- layout di pagina (N in 1, Poster) .....6
- libro .....9
- modalità di risparmio inchiostro .....8
- ordinamento (solo ADF)  
utilizzo dell'ADF .....7
- qualità .....4
- ripristino delle impostazioni di  
fabbrica ..... 11

## I

- Imballaggio e spedizione  
dell'apparecchio .....33
- Interruzione di corrente ..... 1

## L

- LCD (display a cristalli liquidi)  
Aiuti .....3  
Attesa .....2

## M

- Macintosh  
Consultare la Guida software dell'utente.  
Memorizzazione ..... 1  
Modalità riposo ..... 1

## P

- PaperPort™ 11SE con OCR  
Consultare la Guida software dell'utente.  
Consultare inoltre la Guida dell'applicazione PaperPort™ 11SE.
- PhotoCapture Center™  
Aggiunta di effetti ..... 15  
dal PC  
Consultare la Guida software dell'utente.
- Effetti foto  
Bianco e nero ..... 18  
Correz. Auto. .... 16  
Elim. occhi rossi ..... 17  
Migliora paesaggio ..... 17  
Migliora ton.pelle ..... 16  
Seppia ..... 18
- Impostazioni di stampa  
Contrasto ..... 22  
Impostazioni predefinite nuove ..... 24  
Luminosità ..... 22  
Miglioramento colore ..... 22  
Qualità ..... 21  
Ripristino delle impostazioni di  
fabbrica ..... 24  
Tipo e formato carta ..... 21
- Mostra Slide ..... 19
- Proporzionare ..... 23
- Ricer.per data ..... 18
- Ridimensionare ..... 19
- Scansione su supporto  
Auto-ritaglio ..... 25  
memoria flash USB ..... 25  
scheda di memoria ..... 25
- Senza bordi ..... 24

Stampa	
foto .....	14
indice .....	13
tutte le foto .....	15
Stampa data .....	24
Stampa DPOF .....	20
PictBridge	
Stampa DPOF .....	29
Presto! PageManager	
Consultare la Guida software dell'utente.	
Consultare inoltre la Guida dell'applicazione Presto! PageManager.	
Pulizia	
piastra della stampante .....	32

## R

---

Rapporti	
Aiuti .....	3
come effettuare la stampa .....	3
Configurazione di rete .....	3
Impostazioni utente .....	3
Rapporto WLAN .....	3
Rete	
Scansione	
Consultare la Guida software dell'utente.	
Stampa	
Consultare la Guida dell'utente in rete.	
Riduzione di copie .....	5
Risoluzione dei problemi	
controllo del livello di inchiostro .....	32

## S

---

Scansione	
Consultare la Guida software dell'utente.	
Spedizione dell'apparecchio .....	33
Stampa	
rapporti .....	3
Stampa di filmati .....	13
Stampa diretta	
da una fotocamera non dotata di PictBridge .....	29
da una fotocamera PictBridge .....	27

## W

---

Windows®  
 Consultare la Guida software dell'utente.

# brother®

**Visitate il nostro sito sul World Wide Web  
all'indirizzo  
<http://www.brother.com>**

Questo apparecchio è omologato per l'utilizzo esclusivo nel Paese di acquisto. Le aziende Brother di zona o i rispettivi rivenditori offrono assistenza solo per gli apparecchi acquistati nei rispettivi paesi.