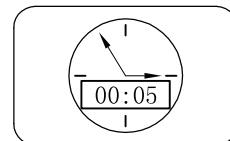


ASSEMBLY INSTRUCTION

DE--MONTAGEANWEISUNG

FR--INSTRUCTIONS DE MONTAGE

IT--ISTRUZIONI DI MONTAGGIO



VORSICHT! Verletzungsgefahr durch Einklemmen. Seien Sie beim Aufbauen bzw. Auf- und Zusammenklappen des Stuhls/der Liege/des Sonnenschirms vorsichtig, um ein allfälliges Einklemmen der Finger/Hand zu vermeiden.

ATTENTION! Risque de pincement. Soyez prudent lorsque vous dépliez/repliez la chaise (longue)/la table/le parasol pour éviter de vous pincer les doigts.

ATTENTION! Pericolo di schiacciamento di dita e mani. Fare attenzione nell'aprire e nel chiudere la sedia/la sdraio/il tavolo/il ombrellone per evitare di schiacciare dita o mani.

Konformität

Die Konformität wird durch Übereinstimmung der aufgeführten Normen gewährleistet:

EN 581-1

Conformité

La conformité est garantie par le respect des normes mentionnées ci-après:

EN 581-1

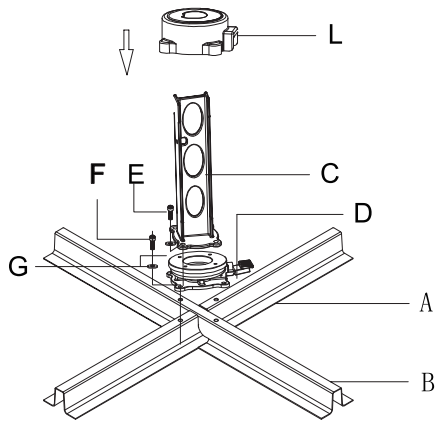
Conformità

La conformità è garantita dalla soddisfazione delle norme qui sotto elencate:

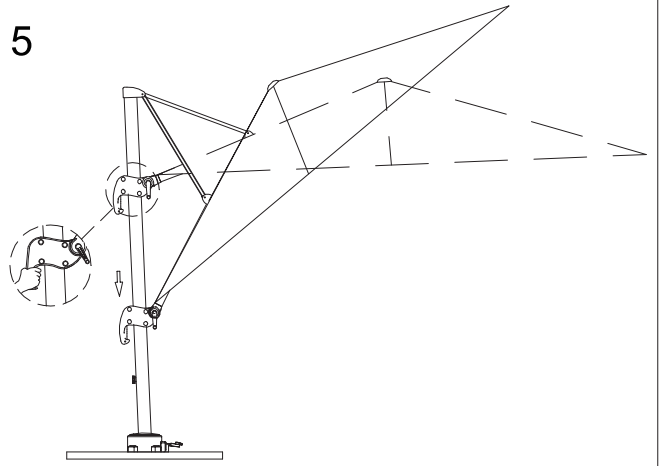
EN 581-1

A		1X	G		8X
B		1X	H		1X
C		1X	I		1X
D		1X	J		1X
E		4X	K		1X
F		4X	L		1X

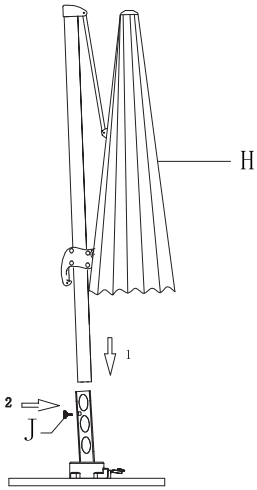
1



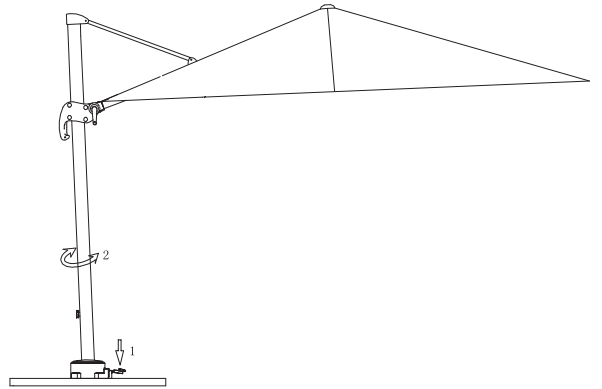
5



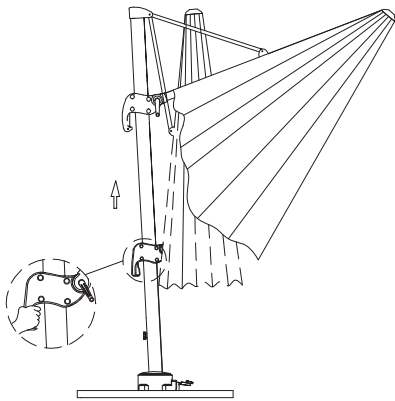
2



6



3



4

