

Oregon Scientific

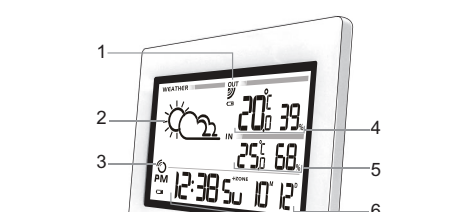
Slim Weather Box

Model: BAR800 / BAR800A

USER MANUAL

OVERVIEW

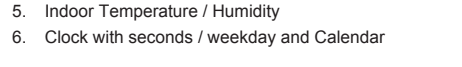
FRONT VIEW



BACK VIEW



REMOUSE SENSOR



GETTING STARTED

MAIN UNIT INSTALLATION

- Remove the battery compartment cover.
- Insert the batteries, matching the polarities.
- Press **RESET** after each battery change.

REMOUSE SENSOR INSTALLATION

- Slide open the battery door.
- Slide channel switch to channel 1.
- Select EU/UK (RTGN318D only)
- Insert the battery, matching the polarities (+ / -).
- Press **RESET** after each battery change.
- Close the battery door.

THE SENSOR RECEPTION ICON SHOWS THE STATUS:

ICONS	MEANING
	Main unit is searching for sensor(s)
	A sensor channel has been found and logged on.
	No sensor found

NOTE If no sensor is found, press and hold and on the main unit.

NOTE After every sensor initialization, the main unit may take up to 30 minutes to receive the time from the sensor.

- Secure the sensor in the desired location using the wall mount hole or double sided adhesive tape.

FOR BEST RESULTS:

- Place the sensor within 30 m (100 ft) of the main unit.
- Place the sensor out of direct sunlight and moisture.
- Position the sensor so that it faces the main unit, minimizing obstructions such as doors, walls and furniture.
- Place the sensor in a location with a clear view to the sky, away from metallic / electronic objects.
- Position the sensor close to the main unit during cold winter months as below-freezing temperatures may affect battery performance and signal transmission.

TIP

The transmission range may vary depending on many factors. You may need to experiment with various locations to get the best results.

CLOCK

CLOCK RECEPTION

This product is designed to synchronize its clock automatically with a clock signal received from provided remote sensor.

To enable / disable signal reception:

Press and hold to enable or to disable signal reception.

NOTE

Reception takes 2-10 minutes. If the signal is weak, it can take up to 24 hours to get a valid signal.

Clock signal reception indicator:

STRONG SIGNAL	WEAK / NO SIGNAL

NOTE

Clock reception is dependent on the successful transmission of data from remote sensor. If is displayed, press **RESET** on sensor and press on the main unit and ensure sensor has been successfully logged.

MANUALLY SET CLOCK

To set the clock manually, disable the clock signal reception first.

- Press and hold **MODE**.
- Press / to change the settings.
- Press **MODE** to confirm.

The settings order is: time zone, 12/24 hr format, month, year, calendar mode (month - day / year - month), month, day and language.

EU-DECLARATION OF CONFORMITY

Henby, Oregon Scientific, declares that this Slim Weather Box (model: BAR800 / BAR800A) is in compliance with the essential requirements and other relevant provisions of Directive 1999/5/EC. A copy of the original and dated Declaration of Conformity is available on request via our Oregon Scientific Customer Service.

For international inquiries, please visit: www2.oregonscientific.com/about/international.asp.

To set the clock manually, disable the clock signal reception first.

- Press and hold **MODE**.
- Press / to change the settings.
- Press **MODE** to confirm.

The settings order is: time zone, 12/24 hr format, month, year, calendar mode (month - day / year - month), month, day and language.

REMOUSE SENSOR

- Remove the battery compartment cover.
- Insert the batteries, matching the polarities.
- Press **RESET** after each battery change.

GETTING STARTED

MAIN UNIT INSTALLATION

- Remove the battery compartment cover.
- Insert the batteries, matching the polarities.
- Press **RESET** after each battery change.

REMOUSE SENSOR INSTALLATION

- Slide open the battery door.
- Slide channel switch to channel 1.
- Select EU/UK (RTGN318D only)
- Insert the battery, matching the polarities (+ / -).
- Press **RESET** after each battery change.
- Close the battery door.

THE SENSOR RECEPTION ICON SHOWS THE STATUS:

ICONS	MEANING
	Main unit is searching for sensor(s)
	A sensor channel has been found and logged on.
	No sensor found

NOTE If no sensor is found, press and hold and on the main unit.

NOTE After every sensor initialization, the main unit may take up to 30 minutes to receive the time from the sensor.

PRECAUTIONS

- Do not subject the unit to excessive force, shock, dust, temperature or humidity.
- Do not cover the ventilation holes with any items such as newspapers, curtains, etc.
- Do not immerse the unit in water. If you spill liquid over it, dry it immediately with a soft, lint-free cloth.
- Do not clean the unit with abrasive or corrosive materials.
- Do not trip the unit with the unit's internal components. This invalidates the warranty.
- Only use fresh batteries. Do not mix new and old batteries.
- Images shown in this manual may differ from the actual display.
- When disposing of this product, ensure it is collected separately for special treatment.
- Placement of this product on certain types of wood may result in damage to its finish for which Oregon Scientific will not be responsible. Consult the furniture manufacturer's care instructions for information.
- The contents of this manual may not be reproduced without the permission of the manufacturer.
- Do not dispose old batteries as unsorted municipal waste. Collection of such waste separately for special treatment is necessary.
- Please note that some units are equipped with a battery safety strip. Remove the strip from the battery compartment before first use.

PRECAUTIONS

TIP The transmission range may vary depending on many factors. You may need to experiment with various locations to get the best results.

CLOCK

CLOCK RECEPTION

This product is designed to synchronize its clock automatically with a clock signal received from provided remote sensor.

To enable / disable signal reception:

Press and hold to enable or to disable signal reception.

NOTE

Reception takes 2-10 minutes. If the signal is weak, it can take up to 24 hours to get a valid signal.

Clock signal reception indicator:

STRONG SIGNAL	WEAK / NO SIGNAL

NOTE

Clock reception is dependent on the successful transmission of data from remote sensor. If is displayed, press **RESET** on sensor and press on the main unit and ensure sensor has been successfully logged.

MANUALLY SET CLOCK

To set the clock manually, disable the clock signal reception first.

- Press and hold **MODE**.
- Press / to change the settings.
- Press **MODE** to confirm.

The settings order is: time zone, 12/24 hr format, month, year, calendar mode (month - day / year - month), month, day and language.

EU-DECLARATION OF CONFORMITY

Henby, Oregon Scientific, declares that this Slim Weather Box (model: BAR800 / BAR800A) is in compliance with the essential requirements and other relevant provisions of Directive 1999/5/EC. A copy of the original and dated Declaration of Conformity is available on request via our Oregon Scientific Customer Service.

For international inquiries, please visit: www2.oregonscientific.com/about/international.asp.

To set the clock manually, disable the clock signal reception first.

- Press and hold **MODE**.
- Press / to change the settings.
- Press **MODE** to confirm.

The settings order is: time zone, 12/24 hr format, month, year, calendar mode (month - day / year - month), month, day and language.

REMOUSE SENSOR

- Remove the battery compartment cover.
- Insert the batteries, matching the polarities.
- Press **RESET** after each battery change.

GETTING STARTED

MAIN UNIT INSTALLATION

- Remove the battery compartment cover.
- Insert the batteries, matching the polarities.
- Press **RESET** after each battery change.

REMOUSE SENSOR INSTALLATION

- Slide open the battery door.
- Slide channel switch to channel 1.
- Select EU/UK (RTGN318D only)
- Insert the battery, matching the polarities (+ / -).
- Press **RESET** after each battery change.
- Close the battery door.

THE SENSOR RECEPTION ICON SHOWS THE STATUS:

ICONS	MEANING
	Main unit is searching for sensor(s)
	A sensor channel has been found and logged on.
	No sensor found

NOTE If no sensor is found, press and hold and on the main unit.

NOTE After every sensor initialization, the main unit may take up to 30 minutes to receive the time from the sensor.

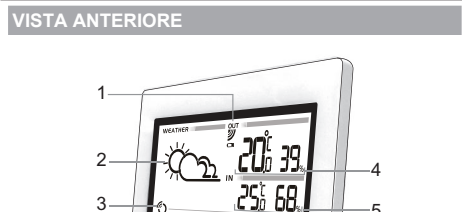
CD Weather Box

Modello: BAR800 / BAR800A

MANUALE PER L'UTENTE

IT PANORAMICA

VISTA ANTERIORE



- indica lo stato di ricezione del sensore esterno
- Previsioni meteorologiche delle successive 12-24 ore
- Temperatura e umidità esterne
- Temperatura e umidità interne
- Orologio con secondi e giorno della settimana e calendario

VISTA POSTERIORE

- indica lo stato di ricezione del sensore esterno
- Previsioni meteorologiche delle successive 12-24 ore
- Temperatura e umidità esterne
- Temperatura e umidità interne
- Orologio con secondi e giorno della settimana e calendario

INDICATORE DI RICEZIONE DEL SEGNALE DELL'OROLOGIO:

SEGNALE FORTE	SEGNALE DEBOLE / NESSUN SEGNALE

NOTE

La ricezione dell'ora dipende dalla riuscita della trasmissione dei dati del sensore remoto. Se viene visualizzata l'icona , premere **RESET** sul sensore e premere sull'unità principale. Verificare che il sensore sia stato correttamente registrato.

IMPOSTAZIONE MANUALE DELL'ORA

Per impostare l'ora manualmente, disattivare prima la ricezione del segnale:

- Tenere premuto **MODE**.
- Premere / per modificare le impostazioni.
- Premere **MODE** per confermare.

L'ordine delle impostazioni è: fuso orario, formato ora / 12 / 24, ore, minuti, anno, modalità calendario (mese - giorno / mese - giorno), mese, giorno e lingua.

La differenza di fuso orario imposta l'orologio a +/- 23 ore dall'ora del segnale ricevuto.

NOTE

Se si immette il valore +1 nell'impostazione relativa alla differenza di fuso orario, verrà visualizzata la propria ora locale più un'ora. Se ci si trova negli Stati Uniti (solo per il modello BAR800A) impostare l'orologio come segue: 0 per l'ora del Pacifico +1 per la zona delle montagne +2 per l'ora Centrale +3 per l'ora Orientale

SELEZIONE DELLA MODALITÀ DI VISUALIZZAZIONE DELL'ORA:

Premere **MODE** per alternare ora con secondi e ora con giorno della settimana e calendario.

PREVISIONI METEOROLOGICHE

Questo prodotto è in grado di mostrare le previsioni meteorologiche per le successive 12-24 ore entro un raggio di 30-50 km.

	Sereno
	Parzialmente nuvoloso
	Nuvoloso
	Pioggia
	Neve

OPERAZIONI PRELIMINARI

INSTALLAZIONE DELL'UNITÀ PRINCIPALE

- Rimuovere il coperchio del vano batteria.
- Inserire le batterie, rispettando le polarità indicate.
- Premere **RESET** dopo ogni sostituzione di batteria.

NOTE

Non esporre le batterie ad eccessive fonti di calore, quali sole o fuoco.

POSIZIONE

Area orologio / sveglia Batterie dell'unità principale in esaurimento

Area del sensore esterno Batterie del sensore in esaurimento

IMPOSTAZIONE DEL SENSORE REMOTO

- Aprire il coperchio della batteria facendolo scorrere.
- Spostare la levetta sul canale 1.
- Selezionare EU / UK (solo per il modello RTGN318D).
- Inserire la batteria rispettando le polarità indicate (+ / -).
- Premere **RESET** dopo ogni sostituzione di batteria.
- Chiudere il coperchio della batteria.

L'icona di ricezione del sensore non indica lo stato:

ICONE	SIGNIFICATO
	L'unità principale è alla ricerca dell'unità sensore
	È stato rilevato e registrato il canale di un sensore
	Non è stato trovato nessun sensore

NOTE

Se non viene rilevato nessun sensore, tenere premuto e sull'unità principale.

NOTE

Dopo ogni inizializzazione del sensore, possono essere necessari fino a 30 minuti per ricevere l'ora dallo stesso.

- Collocare il sensore nella posizione desiderata mediante il foro per fissaggio a parete o con il nastro biadesivo.

PRECAUTIONS

- Non sottoporre il prodotto a forza eccessiva, urti, polvere, sbalzi eccessivi di temperatura e umidità.
- Non ostruire i fori di aerazione con oggetti come giornali, tende, etc.
- Non immergere l'unità in acqua. Se si versa del liquido sul prodotto, asciugarlo immediatamente con un panno morbido e liscio.
- Non pulire l'unità con materiali abrasivi o corrosivi.
- Non manomettere i componenti interni. In questo modo si invalida la garanzia.
- Utilizzare solo batterie nuove. Non mescolare batterie nuove con batterie vecchie.
- Le immagini del manuale possono differire dalla realtà.
- Al momento dello smaltimento del prodotto, utilizzare la raccolta differenziata.
- Oregon Scientific declina ogni responsabilità per eventuali danni alle finiture causati dal posizionamento del prodotto su determinati tipi di legno. Consultare le istruzioni fornite dal fabbricante del mobile per ulteriori informazioni.
- Il contenuto di questo manuale non può essere ristampato senza l'autorizzazione del fabbricante.
- Non smaltire le batterie vecchie come rifiuto non differenziato. È necessario che questo rifiuto venga smaltito mediante raccolta differenziata per essere trattato in modo particolare.
- Alcune unità sono dotate di una striscia di sicurezza per le batterie. Rimuovere la striscia dal vano batteria prima del primo utilizzo.

PRECAUTIONS

TIP The transmission range may vary depending on many factors. You may need to experiment with various locations to get the best results.

CLOCK

CLOCK RECEPTION

This product is designed to synchronize its clock automatically with a clock signal received from provided remote sensor.

To enable / disable signal reception:

Press and hold to enable or to disable signal reception.

NOTE

Reception takes 2-10 minutes. If the signal is weak, it can take up to 24 hours to get a valid signal.

Clock signal reception indicator:

SEGNALE FORTE	SEGNALE DEBOLE / NESSUN SEGNALE

NOTE

La ricezione dell'ora dipende dalla riuscita della trasmissione dei dati del sensore remoto. Se viene visualizzata l'icona , premere **RESET** sul sensore e premere sull'unità principale. Verificare che il sensore sia stato correttamente registrato.

IMPOSTAZIONE MANUALE DELL'ORA

Per impostare l'ora manualmente, disattivare prima la ricezione del segnale:

- Tenere premuto **MODE**.
- Premere / per modificare le impostazioni.
- Premere **MODE** per confermare.

L'ordine delle impostazioni è: fuso orario, formato ora / 12 / 24, ore, minuti, anno, modalità calendario (mese - giorno / mese - giorno), mese, giorno e lingua.

La differenza di fuso orario imposta l'orologio a +/- 23 ore dall'ora del segnale ricevuto.

NOTE

Se si immette il valore +1 nell'impostazione relativa alla differenza di fuso orario, verrà visualizzata la propria ora locale più un'ora. Se ci si trova negli Stati Uniti (solo per il modello BAR800A) impostare l'orologio come segue: 0 per l'ora del Pacifico +1 per la zona delle montagne +2 per l'ora Centrale +3 per l'ora Orientale

SELEZIONE DELLA MODALITÀ DI VISUALIZZAZIONE DELL'ORA:

Premere **MODE** per alternare ora con secondi e ora con giorno della settimana e calendario.

PREVISIONI METEOROLOGICHE

Questo prodotto è in grado di mostrare le previsioni meteorologiche per le successive 12-24 ore entro un raggio di 30-50 km.

	Sereno
	Parzialmente nuvoloso
	Nuvoloso
	Pioggia
	Neve

OPERAZIONI PRELIMINARI

INSTALLAZIONE DELL'UNITÀ PRINCIPALE

- Rimuovere il coperchio del vano batteria.
- Inserire le batterie, rispettando le polarità indicate.
- Premere **RESET** dopo ogni sostituzione di batteria.

NOTE

Non esporre le batterie ad eccessive fonti di calore, quali sole o fuoco.

POSIZIONE

Area orologio / sveglia Batterie dell'unità principale in esaurimento

Area del sensore esterno Batterie del sensore in esaurimento

IMPOSTAZIONE DEL SENSORE REMOTO

- Aprire il coperchio della batteria facendolo scorrere.
- Spostare la levetta sul canale 1.
- Selezionare EU / UK (solo per il modello RTGN318D).
- Inserire la batteria rispettando le polarità indicate (+ / -).
- Premere **RESET** dopo ogni sostituzione di batteria.
- Chiudere il coperchio della batteria.

L'icona di ricezione del sensore non indica lo stato:

ICONE	SIGNIFICATO
	L'unità principale è alla ricerca dell'unità sensore
	È stato rilevato e registrato il canale di un sensore
	Non è stato trovato nessun sensore

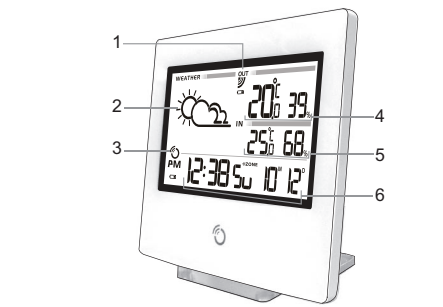
NOTE

Estación meteorológica CD Modelo: BAR800 /BAR800A

MANUAL DE USUARIO

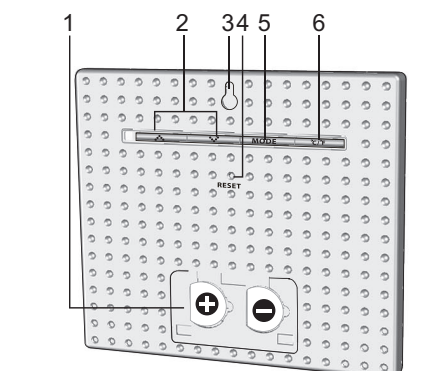
RESUMEN

VISTA FRONTAL



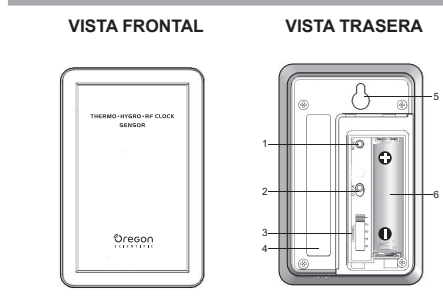
- Indica el estado de recepción del sensor exterior
- Predicción meteorológica para las próximas 12-24 horas
- Icono de recepción controlada por radio del reloj
- Humedad y temperatura exterior
- Humedad y temperatura interior
- Reloj con segundos/ día de la semana y calendario

VISTA TRASERA



- Compartimento para las pilas
- Reducir / Incrementar valor del ajuste: activar / desactivar recepción del reloj
- Orificio para montaje en pared
- RESET: La unidad vuelve a los ajustes predeterminados
- MODE: Cambiar pantalla: configurar reloj
- °C / °F: Selección de unidad de temperatura

SENSOR REMOTO



- RESET: La unidad vuelve a los ajustes predeterminados
- Interruptor EU / UK (sólo sensor RTGN318D)
- Cambio de canal
- Cinta adhesiva de doble cara
- Orificio para montaje en pared
- Compartimento para las pilas

PARA EMPEZAR

INSTALACIÓN DE LA UNIDAD PRINCIPAL

- Retire la cubierta del compartimento para pilas.
- Introduzca las pilas haciendo coincidir la polaridad.
- Pulse **RESET** cada vez que cambie las pilas.

NOTA No exponga las pilas a calor excesivo, como la luz del sol o una llama.

UBICACIÓN	SIGNIFICADO
Área de reloj / alarma	Las pilas de la unidad principal están casi agotadas
Sensor de área exterior	Pilas del sensor casi agotadas

INSTALACIÓN DEL SENSOR REMOTO

- Abra la tapa del compartimento para pilas.
- Deslice el Interruptor al canal 1.
- Elija **EU / UK**. (Sólo RTGN318D)
- Introduzca la pila haciendo coincidir la polaridad (+ / -).
- Pulse **RESET** cada vez que cambie las pilas.
- Cierre el compartimento de la pila.

El icono de recepción del sensor muestra el estado:

ICONOS	SIGNIFICADO
	La unidad principal está buscando sensor(es)
	Se ha encontrado un canal de sensor, y se ha iniciado una sesión
	No se encuentra sensor

NOTA Si no se encuentra ningún sensor, pulse **RESET** en la unidad principal y manténgalo pulsado.

NOTA Después de iniciar un sensor, la unidad puede necesitar hasta 30 minutos para recibir la hora del sensor.

- Coloque el sensor en el lugar deseado usando el montaje en pared o la cinta adhesiva de doble cara.

Cómo conseguir los mejores resultados:

- Coloque el sensor en un radio de 30 m (100 pies) de la unidad principal.
- Coloque el sensor en un lugar en el que no esté expuesto a la luz directa del sol ni a la humedad.
- Coloque el sensor de tal modo que quede de cara a la unidad principal, minimizando obstrucciones como puertas, paredes y muebles.
- Coloque el sensor en un lugar al aire libre, alejado de objetos metálicos o electrónicos.
- Coloque el sensor cerca de la unidad central durante los fríos meses del invierno, ya que las temperaturas bajo cero podrían afectar el rendimiento de las pilas y la transmisión de la señal.

CONSEJO El alcance de la transmisión puede variar debido a muchos factores. Es posible que tenga que probar varias ubicaciones para obtener los mejores resultados.

RELOJ

RECEPCIÓN DEL RELOJ

Este producto ha sido diseñado para sincronizar automáticamente su reloj con una señal de reloj recibida de un sensor remoto incluido.

Para activar la señal de recepción:

Pulse **RESET** o **MODE** y manténgalo pulsado para desactivar la recepción de la señal.

NOTA La recepción tarda entre 2 y 10 minutos. Si la señal de radio es débil, puede tardarse hasta 24 horas en conseguir una señal válida.

Recepción del indicador de la señal del reloj:

SEÑAL FUERTE	SEÑAL DÉBIL / SIN SEÑAL

NOTA La recepción del reloj depende de que se reciba correctamente la transmisión de datos del sensor remoto. Si en la pantalla aparece **RESET**, pulse **RESET** en el sensor y a continuación **MODE** en la unidad principal, y asegúrese de que el sensor **RESET** se haya conectado correctamente.

AJUSTE MANUAL DEL RELOJ

Para configurar manualmente el reloj, primero deberá desactivar la señal de recepción del reloj.

- Pulse **MODE** y manténgalo pulsado.
- Pulse **MODE** / **RESET** para modificar la configuración.
- Pulse **MODE** para confirmar.

La secuencia de configuración es: zona horaria, formato de 12 o 24 horas, hora, minuto, año, formato del calendario (mes / día, día / mes), día e idioma de pantalla.

La zona horaria ajusta el reloj a +/- 23 horas de la hora recibida por la señal del reloj.

NOTA Si introduce +1 en el ajuste de huso horario, le indicará su hora actual más una hora. Si está en los EEUU (sólo BAR800A) configure el reloj tal y como se indica a continuación:

0 para hora del Pacífico +1 hora de Montaña
+2 para hora Central +3 para hora del Este

NOTA Las opciones de idioma son inglés (E), alemán (D), francés (F), italiano (I) y español (S).

Cómo seleccionar el modo de pantalla del reloj:

Pulse **MODE** para alternar entre reloj con segundos y reloj con día de la semana y calendario.

PREVISIÓN METEOROLÓGICA

Este producto predice el tiempo de las próximas 12 a 24 horas en un radio de 30 a 50 km (19-31 millas).

ICONOS	SIGNIFICADO
	Soleado
	Parcialmente nublado
	Nublado
	Lluvia
	Nieve

TEMPERATURA

Selección de unidad de temperatura:
Pulse °C / °F.

REINICIO

Pulse **RESET** para volver a la configuración predeterminada.

FICHA TÉCNICA

UNIDAD PRINCIPAL	
TIPO	DESCRIPCIÓN
L x A x A	142 x 10 x 125mm (5,59 x 0,39 x 4,92 pulgadas)
Peso	150 g (5,29 onzas)
Alimentación	2 pilas CR2032

SENSOR HIGROTÉRMICO REMOTO RELOJ RF

TIPO	DESCRIPCIÓN
L x A x A	64 x 25 x 98 mm (2,52 x 0,98 x 3,86 in)
Peso	80 g (2,8 onzas) sin pila
Rango de temperatura	-30°C a 70°C (-22°F a 158°F)
Resolución	0,1°C (0,2°F)
Precisión de la predicción meteorológica	75%
Frecuencia de la señal	433 MHz
Cobertura de transmisión	30 m (100 pies) sin obstáculos
Número de canales	5
Alimentación	1 pila UM-3 (AA) de 1,5 V

PRECAUCIÓN

- No exponga el producto a fuerza extrema, descargas, golpes, fluctuaciones de temperatura o humedad.
- No cubra los orificios de ventilación con objetos como periódicos, cortinas, etc.
- No sumerja el dispositivo en agua. Si se vertiera líquido en la unidad, límpiela con un paño suave y sin electricidad estática.
- No limpie la unidad con materiales abrasivos o corrosivos.
- No manipule los componentes internos. De hacerlo se invalidaría la garantía.
- Use siempre pilas nuevas. No mezcle pilas viejas con pilas nuevas.
- Las imágenes de esta guía para el usuario puede ser distintas al producto en sí.
- Cuando elimine este producto, asegúrese de que no vaya a parar a la basura general, sino separadamente para recibir un tratamiento especial.
- La colocación de este producto encima de ciertos tipos de madera puede provocar daños a sus acabados. Oregon Scientific no se responsabiliza de dichos daños. Consulte las instrucciones de cuidado del fabricante para obtener más información.
- Los contenidos de este manual no pueden reproducirse sin permiso del fabricante.
- No elimine las pilas gastadas con la basura normal. Es necesario desecharlas separadamente la basura sea tratada.
- Tenga en cuenta que algunas unidades disponen de una cinta de seguridad para las pilas. Retire la cinta del compartimento para pilas antes de usarlo por primera vez.

NOTA

La ficha técnica de este producto y los contenidos de este manual de usuario pueden cambiarse sin aviso.

NOTA No todas las funciones y accesorios estarán disponibles en todos los países.

Si vase ponerse en contacto con su distribuidor local si desea más información.

SOBRE OREGON SCIENTIFIC

Visite nuestra página web (www.oregonscientific.com) para conocer más sobre los productos de Oregon Scientific.

Si está en EE.UU. y quiere contactar directamente con nuestro Departamento de Atención al Cliente, por favor visite www2.oregonscientific.com/service/support.asp o llame al 1-800-853-8883.

Si está en España y quiere contactar directamente con nuestro Departamento de Atención al Cliente, por favor visite www.oregonscientific.es o llame al 902 338 368

Para consultas internacionales, por favor visite www2.oregonscientific.com/mailout/international.asp.

EU - DECLARACIÓN DE CONFORMIDAD

Por medio de la presente Oregon Scientific declara que el Estación meteorológica CD (BAR800 / BAR800A) cumple con los requisitos esenciales y cualesquiera otras disposiciones aplicables o exigibles de la Directiva 1999/5/CE. Tiene a su disposición una copia firmada y sellada de la Declaración de Conformidad, solicitela al Departamento de Atención al Cliente de Oregon Scientific.



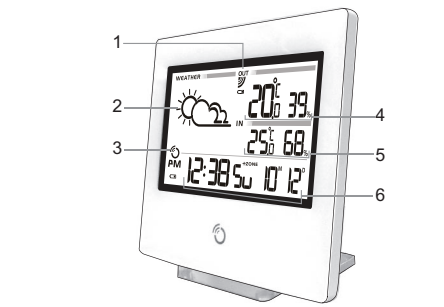
PAISES SUJETOS A LA NORMATIVA RETTE Todos los países de la Unión Europea, Suiza y Noruega

CD Weather Box Modelo: BAR800 / BAR800A

MANUAL DO USUÁRIO

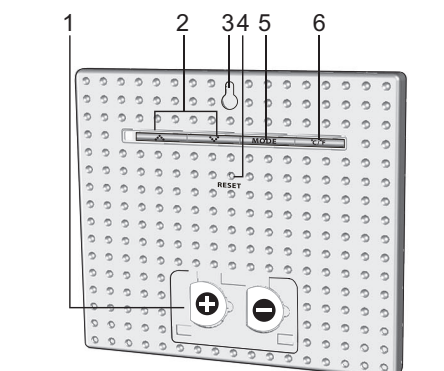
POR VISAO GERAL

VISTA FRONTAL



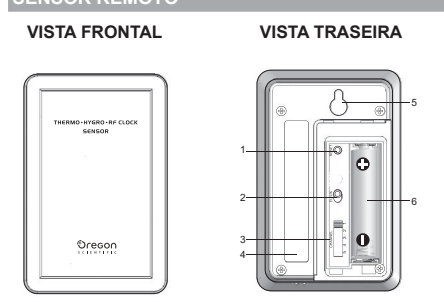
- Indica o status de recepção do sensor externo
- Previsão do tempo das próximas 12-24 horas
- Ícone de recepção do relógio controlado por rádio
- Temperatura / umidade externa
- Temperatura / umidade interna
- Relógio com segundos / dias da semana e calendário

VISTA TRASEIRA



- Compartimento de pila
- Diminuir / aumentar o valor do ajuste: ativar / desativar a recepção do relógio
- Orificio para montagem em parede
- RESET: retorna a unidade aos valores de ajuste padrão
- MODE: altera o display; ajusta o relógio
- °C / °F: seleciona a unidade de temperatura

SENSOR REMOTO



- RESET: retorna a unidade aos valores de ajuste padrão
- Interruptor EU / UK (RTGN318D sensor apenas)
- Interruptor de canal
- Fita adesiva dupla face
- Orificio para montagem em parede
- Compartimento de pila

INTRODUÇÃO

INSTALAÇÃO DA UNIDADE PRINCIPAL

- Backup de memória:
- Remova a tampa do compartimento de pilas.
 - Inserir as pilas, fazendo a correspondência das polaridades (+ / -).
 - Pressione **RESET** após a troca das pilas.

NOTA As pilas não devem ser expostas a calor excessivo, como sol ou fogo.

LOCAL	SIGNIFICADO
Área do relógio / alarme	Pilhas fracas da unidade principal
Área do sensor externo	Pilhas fracas do sensor

INSTALAÇÃO DO SENSOR REMOTO

- Deslize a porta do compartimento de pila para abrir-lo
- Deslize o interruptor de canal para o canal 1.
- Selecione **EU / UK**. (Sólo RTGN318D apenas).
- Inserir as pilas, fazendo a correspondência das polaridades (+ / -).
- Pressione **RESET** após a troca das pilas.
- Feche a tampa do compartimento de pilas.

Ícone de recepção do sensor mostra o status:

ICONES	SIGNIFICADO
	A unidade principal está pesquisando o(s) sensor(es)
	Um canal do sensor foi localizado e conectado
	Nenhum sensor foi localizado

NOTA Se nenhum sensor for encontrado, pressione e segure **RESET** na unidade principal.

NOTA Após a inicialização do sensor, a unidade principal pode levar até 30 minutos para receber a hora do sensor.

- Fixe o sensor no local desejado usando o orifício de montagem em parede ou a fita adesiva dupla face.

Para obter os melhores resultados:

- Coloque o sensor dentro de 30 m (100 pés) da unidade principal.
- Coloque o sensor fora da incidência direta do sol e da umidade.
- Posicione o sensor de modo que fique voltado para a unidade principal, minimizando obstruções, como portas, paredes e mobílias.
- Coloque o sensor em um local com uma visão clara do céu, longe de objetos metálicos / eletrônicos.
- Posicione o sensor perto da unidade principal durante os meses de inverno, já que temperaturas abaixo do nível de congelamento podem afetar o desempenho da pila e a transmissão do sinal.

DICA A faixa de transmissão pode variar dependendo de muitos fatores. Talvez seja necessário testar em vários locais para obter os melhores resultados.

RELOGIO

RECEPCIÃO DO RELOJIO

Este produto foi projetado para sincronizar seu relógio automaticamente com um sinal do relógio recebido do sensor remoto fornecido.

Para ativar/desativar a recepção do sinal:

Pressione e segure **RESET** para ativar ou **MODE** para desativar a recepção do sinal.

NOTA A recepção leva de 2 a 10 minutos. Se o sinal estiver fraco, poderá levar até 24 horas para obter um sinal válido.

Indicador de recepção do sinal do relógio:

SINAL FORTE	SINAL FRACO / NENHUM SINAL

NOTA A recepção do relógio depende da transmissão bem sucedida dos dados a partir do sensor remoto. Se **RESET** for exibido, pressione **RESET** no sensor e pressione **MODE** na unidade principal e verifique se o sensor **RESET** foi registrado com êxito.

AJUSTE MANUAL DO RELOJIO

Para ajustar o relógio manualmente, desative primeiro a recepção do sinal do relógio.

- Pressione e segure **MODE**.
- Pressione **MODE** para alterar os ajustes.
- Pressione **MODE** para confirmar.

A ordem de ajuste é: fuso horário, formato de 12/24 horas, hora, minuto, ano, modo calendário (mês- dia / dia- mês), mês, dia e idioma.

SOBRE A OREGON SCIENTIFIC

O fuso horário ajusta o relógio em +/- 23 horas com base na hora do sinal do relógio recebido.

NOTA Se digitar +1 na configuração de fuso horário, isso resultará na exibição de seu horário local mais uma hora. Se estiver nos EUA (somente BAR800A) ajuste o relógio em.

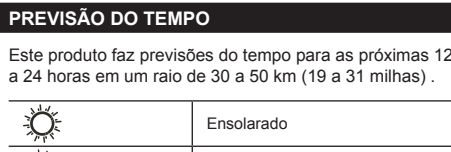
0 para horário do Pacífico +1 para hora horário nas montanhas +2 para horário central +3 para horário no leste

CE - DECLARAÇÃO DE CONFORMIDADE

Oregon Scientific declara que esta(a) CD Weather Box (BAR800 / BAR800A) está conforme com os requisitos essenciais e outras provisões da Diretiva 1999/5/CE. Uma cópia assinada e datada da Declaração de Conformidade está disponível para requisições através do nosso SAC.

PAISES SUJETOS A NORMA RETTE

Todos os países da União Europeia, Suiza e Noruega



TEMPERATURA

Para alternar a unidade de temperatura:
Pressione °C / °F.

RESET

Pressione **RESET** para retornar aos ajustes padrões.

ESPECIFICAÇÕES

UNIDADE PRINCIPAL	
TIPO	DESCRIPÇÃO
C x L x A	142 x 10 x 125mm (5,59 x 0,39 x 4,92 pol)
Peso	150 g (5,29 oz) sem pila
Energia	2 pilhas CR2032

SENSOR TERMO-HIGRÔMETRO COM RELOJIO REMOTO

TIPO	DESCRIPÇÃO
C x L x A	64 x 25 x 98 mm (2,52 x 0,98 x 3,86 pol)
Peso	80 g (2,8 oz) sem pila
Faixa de temperatura	-30°C to 70°C (-22°F to 158°F)
Resolução	0,1°C (0,2°F)
Precisão da previsão do tempo	75%
Frequência do sinal	433 MHz
Faixa de transmissão	30 m (100 pés) sem obstrução
Número de canais	5
Energia	1 pila UM-3 (AA) de 1,5 V

PRECAUCOES

- Não submeta a unidade a forças excessivas, impactos, poeiras, oscilações de temperatura ou umidade.
- Não obstrua as aberturas de ventilação com itens como jornais, cortinas, etc.
- Não mergulhe a unidade na água. Se respingar líquido nela, seque-a imediatamente com um pano macio e que não solte fiapos.
- Não limpe a unidade com material abrasivo ou corrosivo.
- Não altere os componentes internos da unidade. Isso invalidará sua garantia.
- Utilize apenas pilhas novas. Não misture pilhas novas e usadas. Retire as pilhas caso pretenda guardá-las o produto.
- As imagens mostradas neste manual podem diferir da imagem real.
- Os materiais utilizados nos produtos Oregon podem ser reutilizados e reciclados após o fim de sua vida útil. Encaminhe os produtos a serem descartados aos locais de coleta apropriados, alertando para as legislações locais.
- A colocação deste produto sobre certos tipos de madeira pode resultar em danos ao seu acabamento, pelos quais a Oregon Scientific não se responsabilizará. Consulte as instruções de cuidados do fabricante do móvel para obter informações.
- O conteúdo deste manual não pode ser reproduzido sem a permissão do fabricante.
- Não descarte baterias usadas em locais não apropriados. É necessária a coleta do lixo em questão de maneira separada para tratamento especial.
- Observe que algumas unidades estão equipadas com uma cinta de segurança da bateria. Remova a tira do compartimento de bateria antes do primeiro uso.

OBSERVAÇÃO

As especificações técnicas deste produto e o conteúdo do manual do usuário estão sujeitos a alterações sem aviso prévio.

NOTA Recursos e acessórios não estão disponíveis para todos os países.

Para obter mais informações, entre em contato com o seu distribuidor local.

SOBRE A OREGON SCIENTIFIC

Visite nosso site (www.oregonscientific.com.br) para saber mais sobre os produtos Oregon Scientific.

Caso você necessite de mais informações ou tenha dúvidas, entre em contato com o nosso Serviço de Atendimento ao Consumidor através do telefone (11) 5095-2329 ou e-mail sac@oregonscientific.com.br.

CE - DECLARAÇÃO DE CONFORMIDADE

Oregon Scientific declara que esta(a) CD Weather Box (BAR800 / BAR800A) está conforme com os requisitos essenciais e outras provisões da Diretiva 1999/5/CE. Uma cópia assinada e datada da Declaração de Conformidade está disponível para requisições através do nosso SAC.



TEMPERATURA

Para alternar a unidade de temperatura:
Pressione °C / °F.

RESET

Pressione **RESET** para retornar aos ajustes padrões.

ESPECIFICAÇÕES

UNIDADE PRINCIPAL	
TIPO	DESCRIPÇÃO
C x L x A	142 x 10 x 125mm (5,59 x 0,39 x 4,92 pol)
Peso	150 g (5,29 oz) sem pila
Energia	2 pilhas CR2032

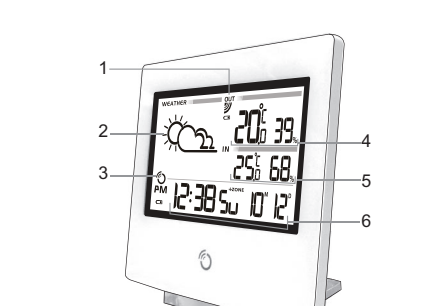
CD Weerbox Model: BAR800 / BAR800A

HANDLEIDING

NL

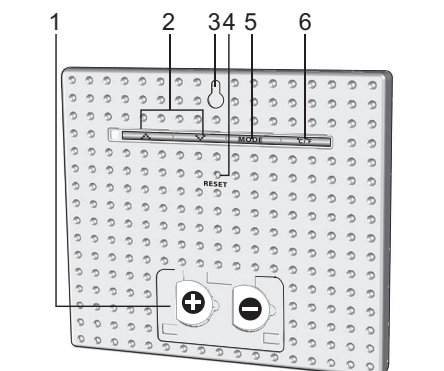
OVERZICHT

VOORKANT



- Geeft ontvangstatu van de buitensensor aan
- Weersverwachting komende 12-24 uur
- Radiogestuurde klok ontvansttoon
- Buitemtemperatuur / vochtigheid
- Binnetentemperatuur / vochtigheid
- Klok met Seconden / Weekdag en Kalender

ACHTERKANT



- Batterijcompartiment
- Verlagen / verhogen instellingswaarde; in- / uitschakelen klokontvangst
- Muurbevestigingsgat
- RESET: Apparaat opnieuw instellen op standaardwaarden
- MODE: Scherm wisselen; klok instellen
- °C / °F: Selecteer temperatuureenheid

SOBRE A OREGON SCIENTIFIC

Visite nosso site (www.oregonscientific.com.br) para saber mais sobre os produtos Oregon Scientific.

Caso você necessite de mais informações ou tenha dúvidas, entre em contato com o nosso Serviço de Atendimento ao Consumidor através do telefone (11) 5095