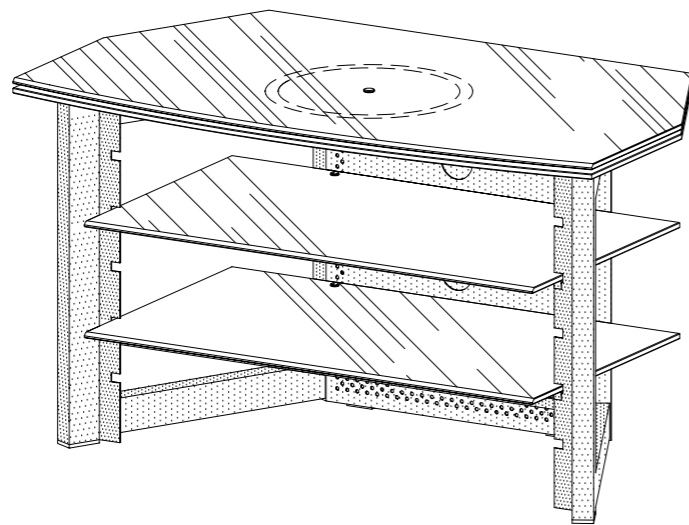







PR 680.A

4020.222-223 GALAXY TV



micasa







Montagereihenfolge beachten!
 Respecter l'ordre des etapes de montage
 Rispettare le fasi montaggio

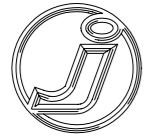



 Carton / Cartone Carton / Cartone

START
 Debut
 Inizio



 : 1 - 8
 Carton / Cartone




 : Bauteile
 Elements / Elementi





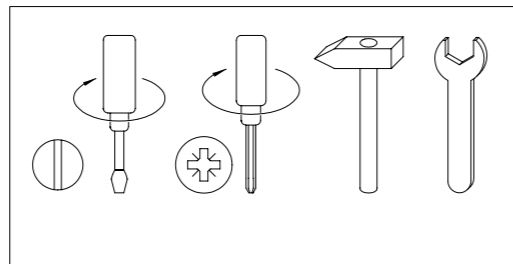
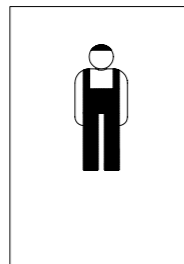
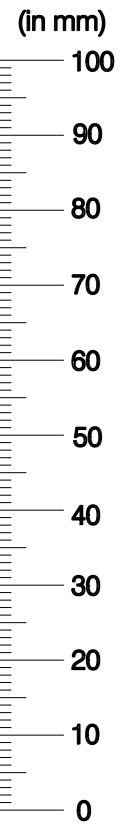
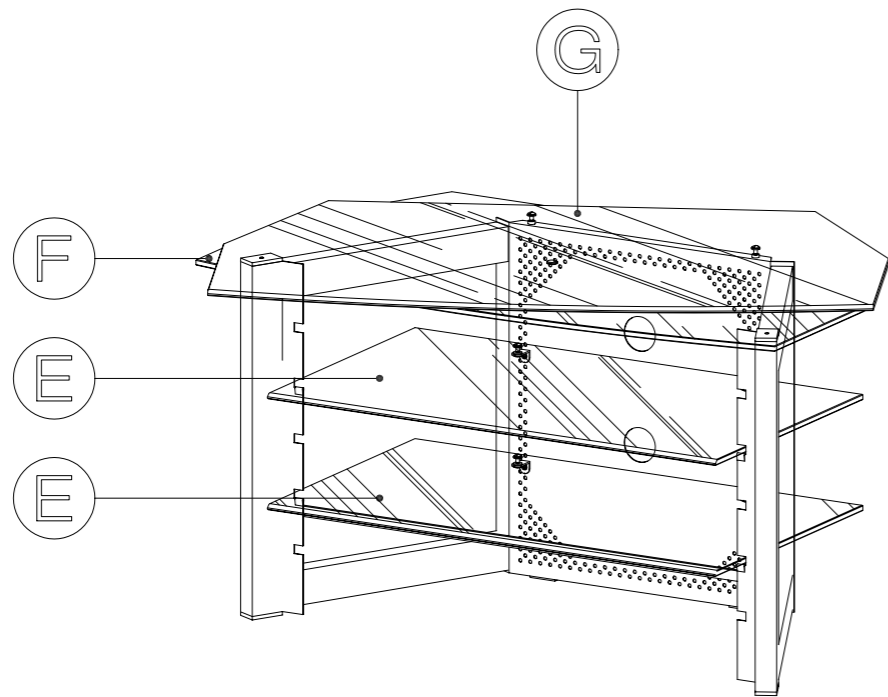
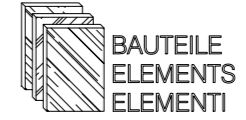
PR 680.A



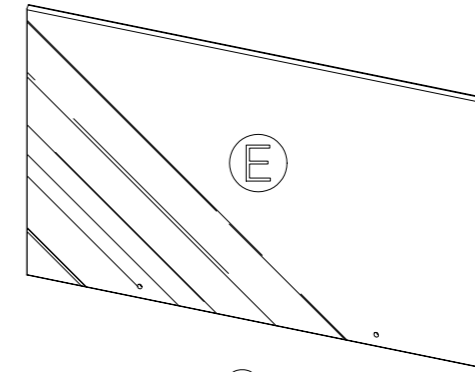
Carton / Cartone



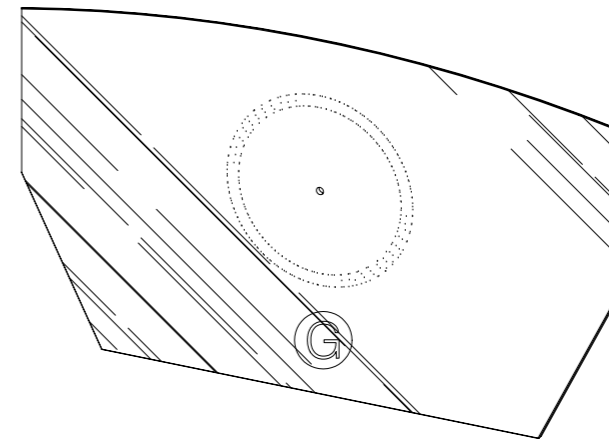
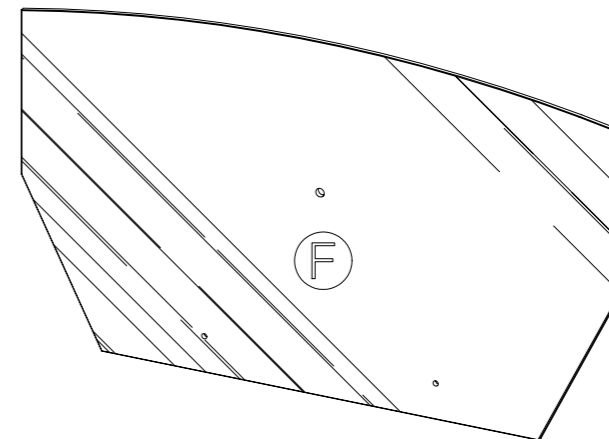
: Bauteile
Elements / Elementi



liegt
in
Karton 2
dans le carton 2
nel cartone 2

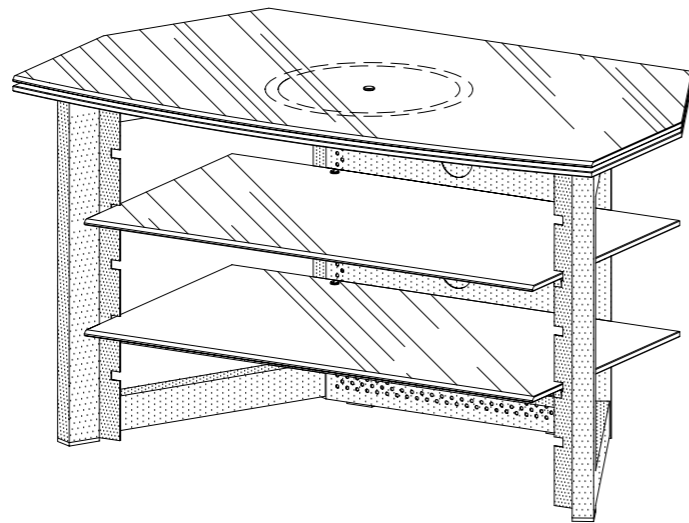


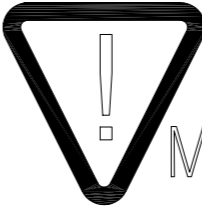
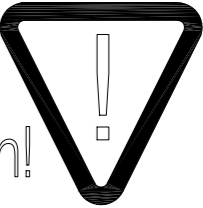
2x








PR 680.A





Montagereihenfolge beachten!




Respecter l'ordre des etapes de montage
 Rispettare le fasi montaggio








Carton / Cartone Carton / Cartone

START
 Debut
 Inizio





 : 1 - 8
 Carton / Cartone



 : Bauteile
 Elements / Elementi



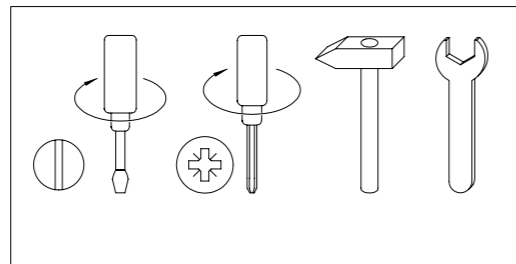
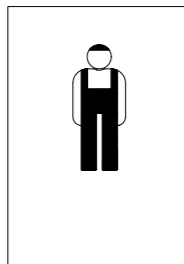
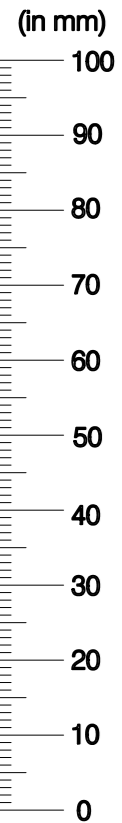
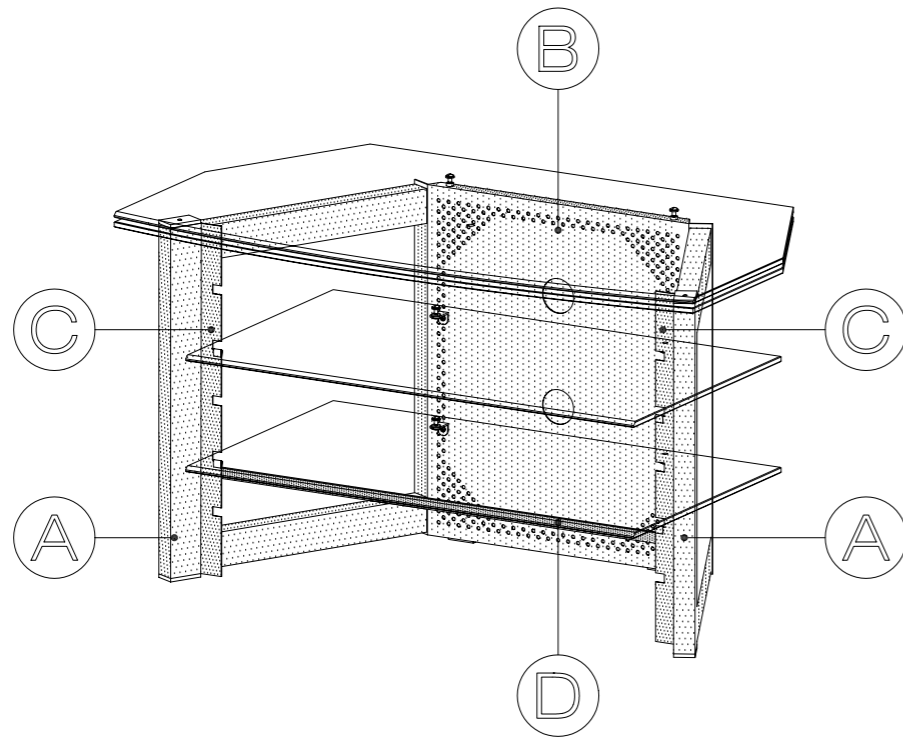


PR 680.A

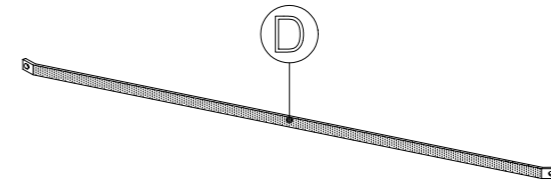
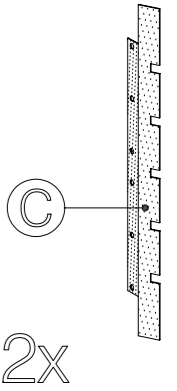
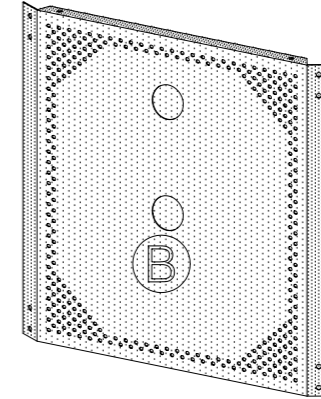
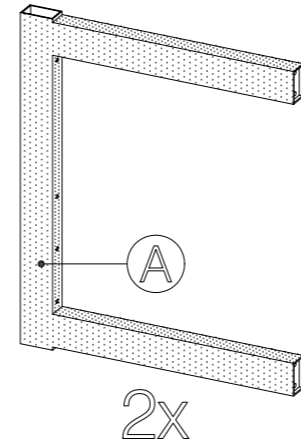
Karton
2
Carton / Cartone

: 1 - 8

Karton
2
BAUTEILE
ELEMENTS
ELEMENTI



liegt bei
forni
in dotazione

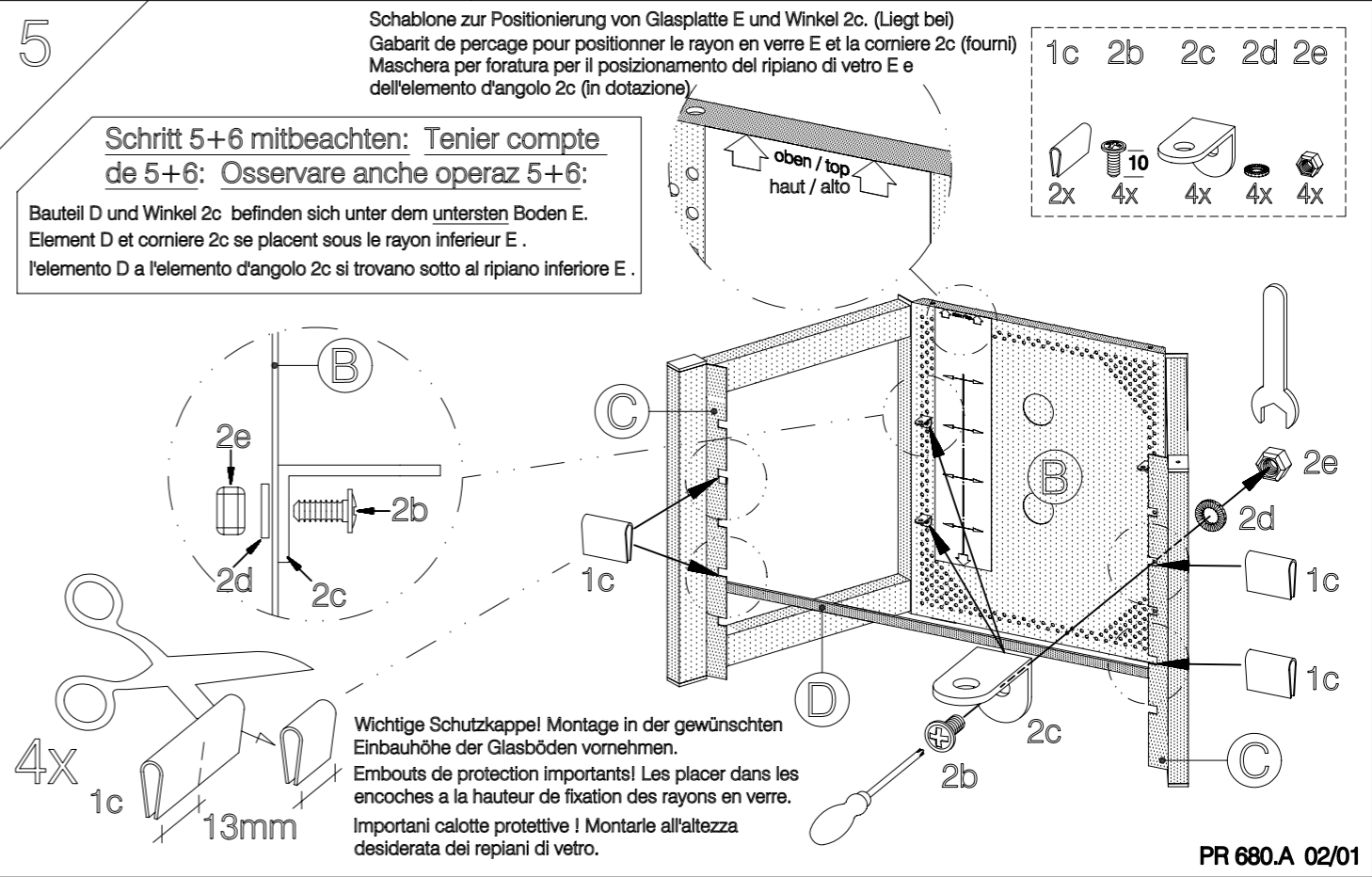
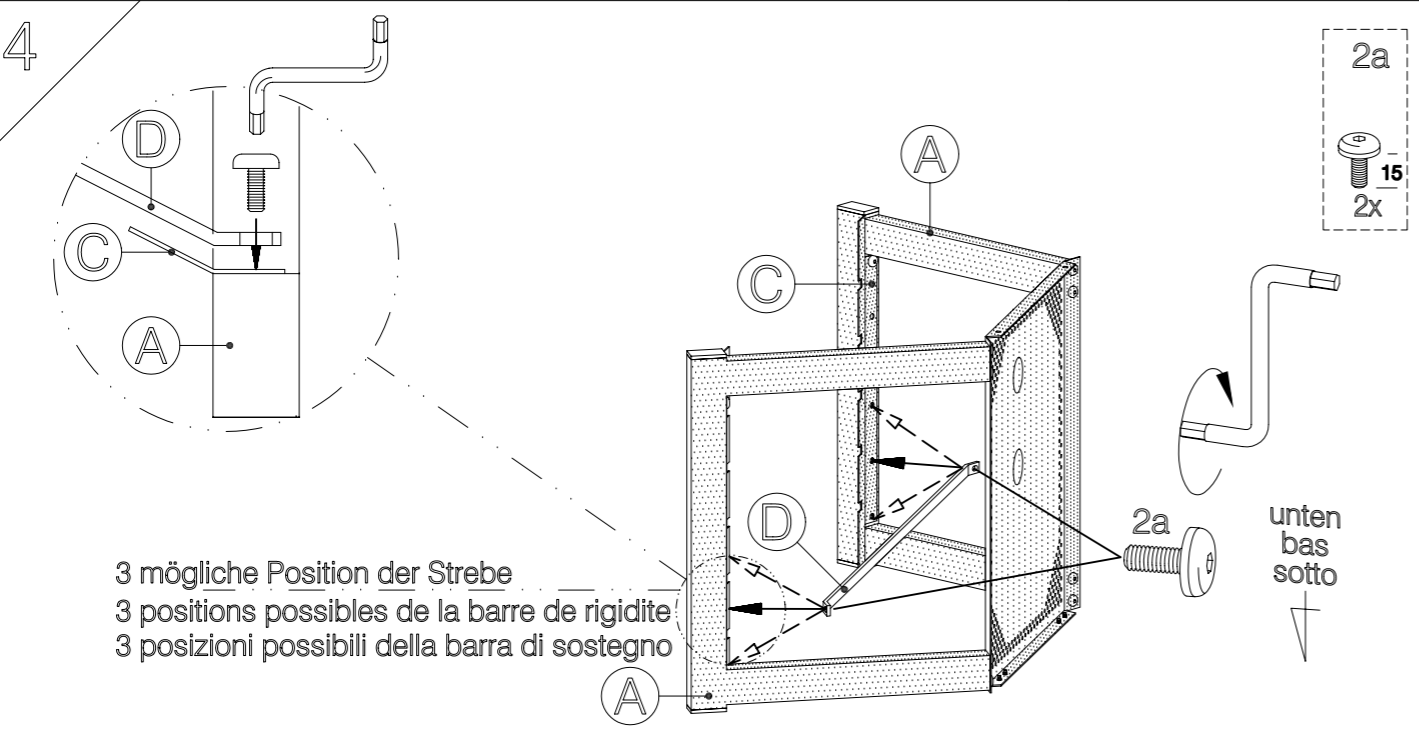
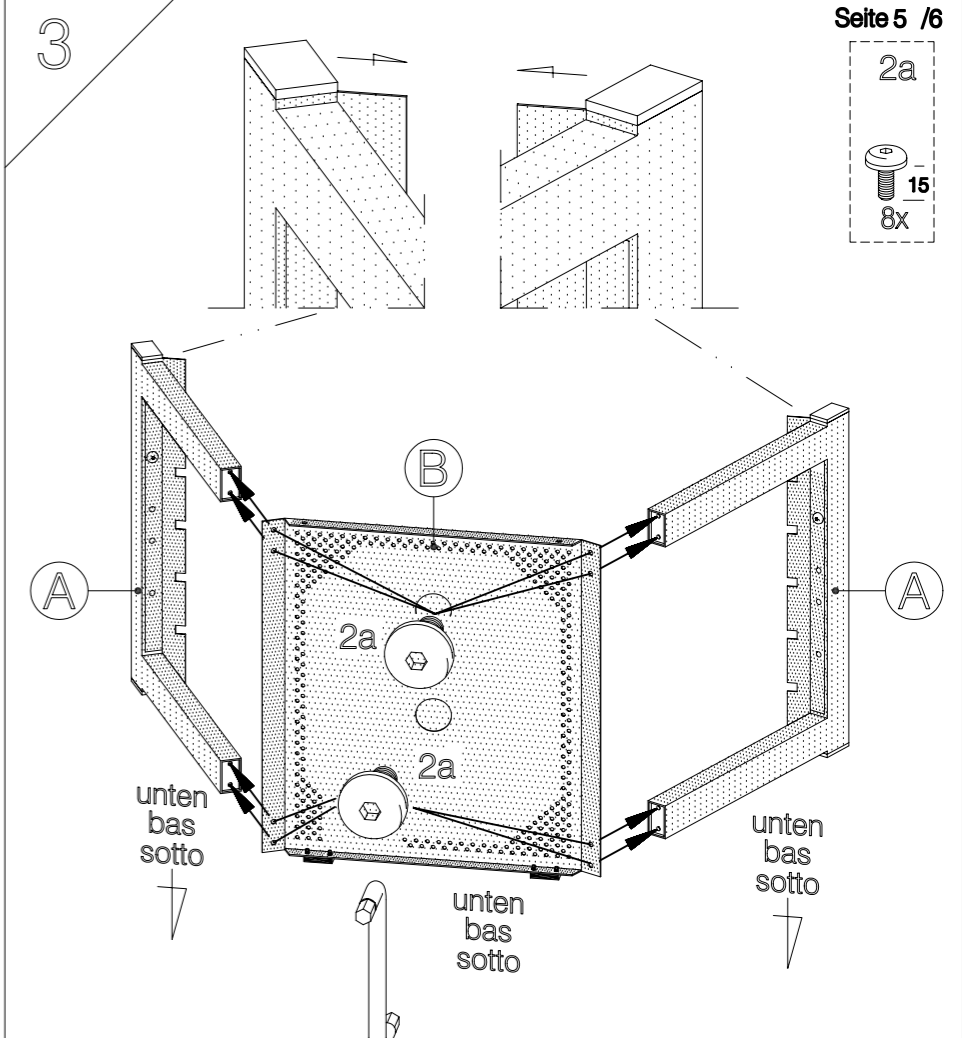
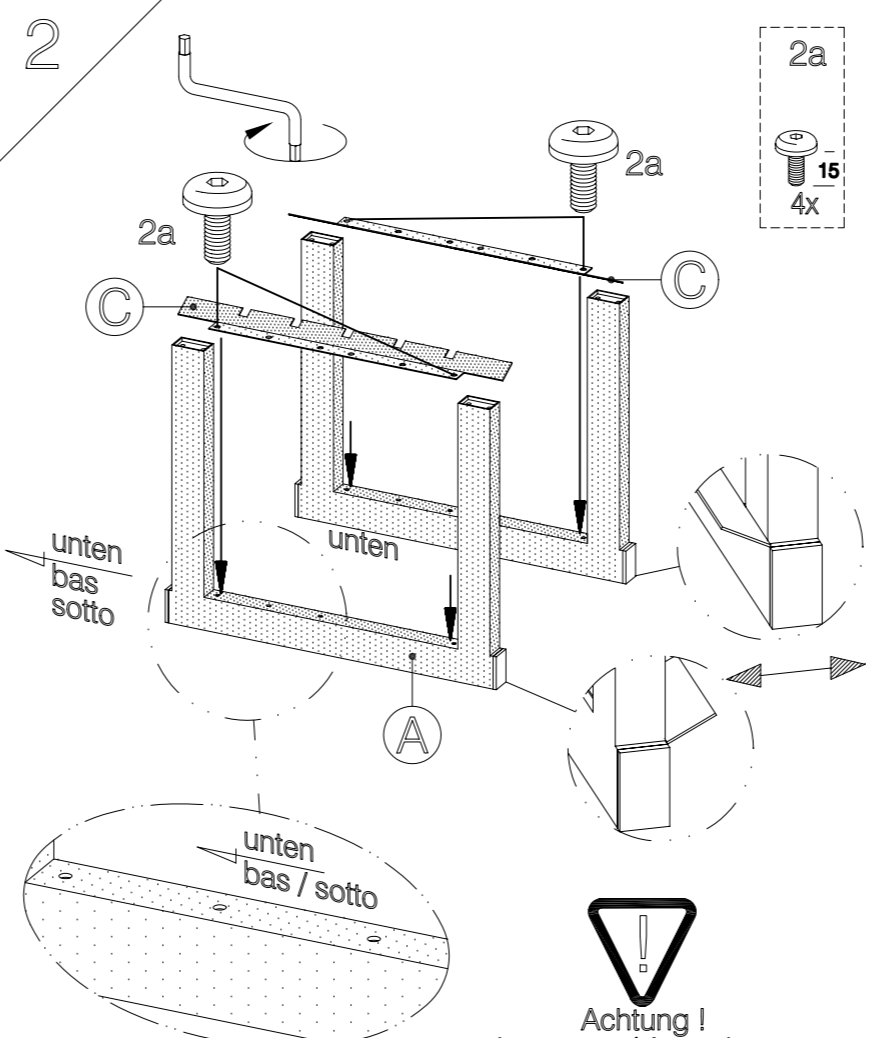
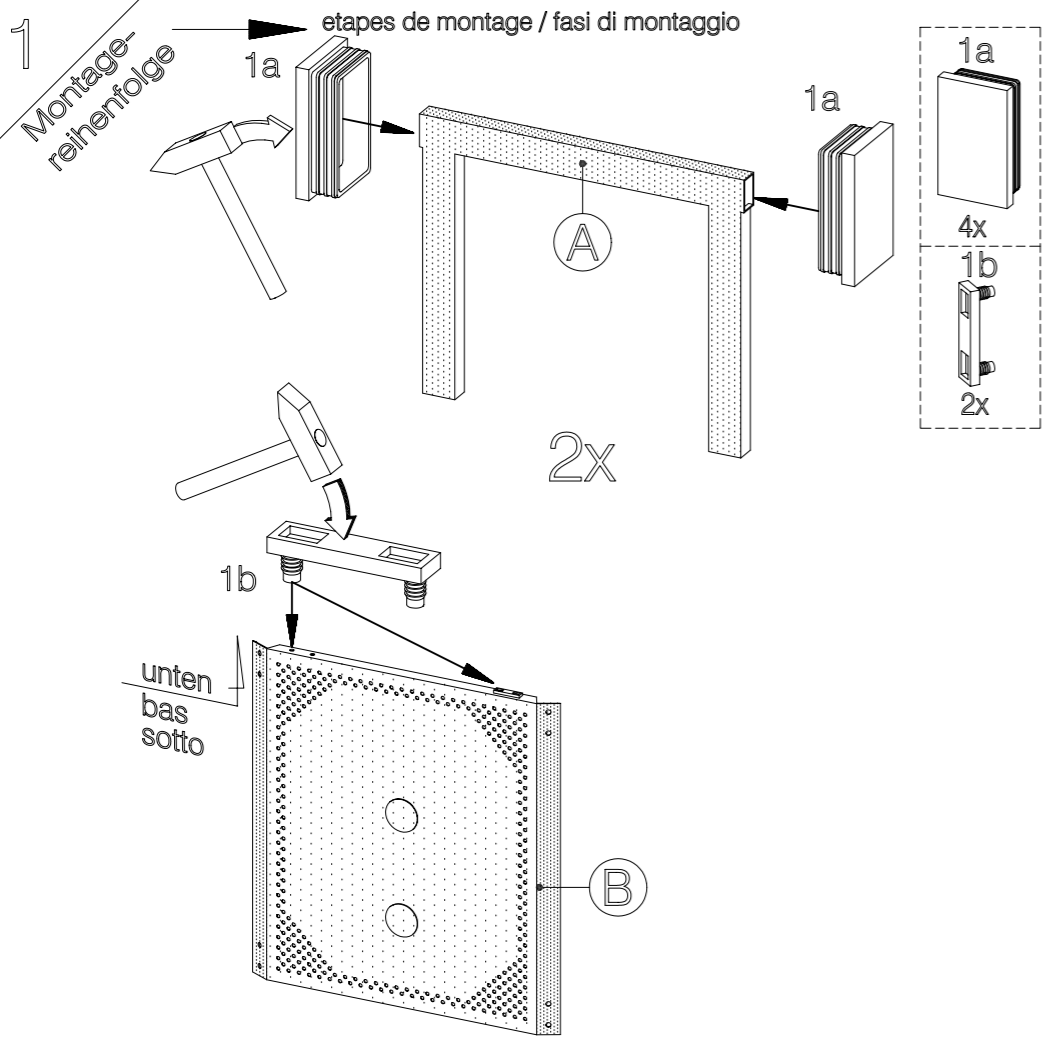


Montagebeutel Sachet de pieces Sacchetto pezzi	1a	1b	1c	1d	1e	1f
	4x		2x		2x	
					10x	
						2x
						2x

Montagebeutel Sachet de pieces Sacchetto pezzi	4a	4b	4c	4d
	1x		4x	
				1x
				1x

Montagebeutel Sachet de pieces Sacchetto pezzi	2a	2b	2c	2d	2e	2f
	14x		10x		4x	
					4x	
					4x	6x

Zubehör Accessoire Accessorio	3	3a
		1x



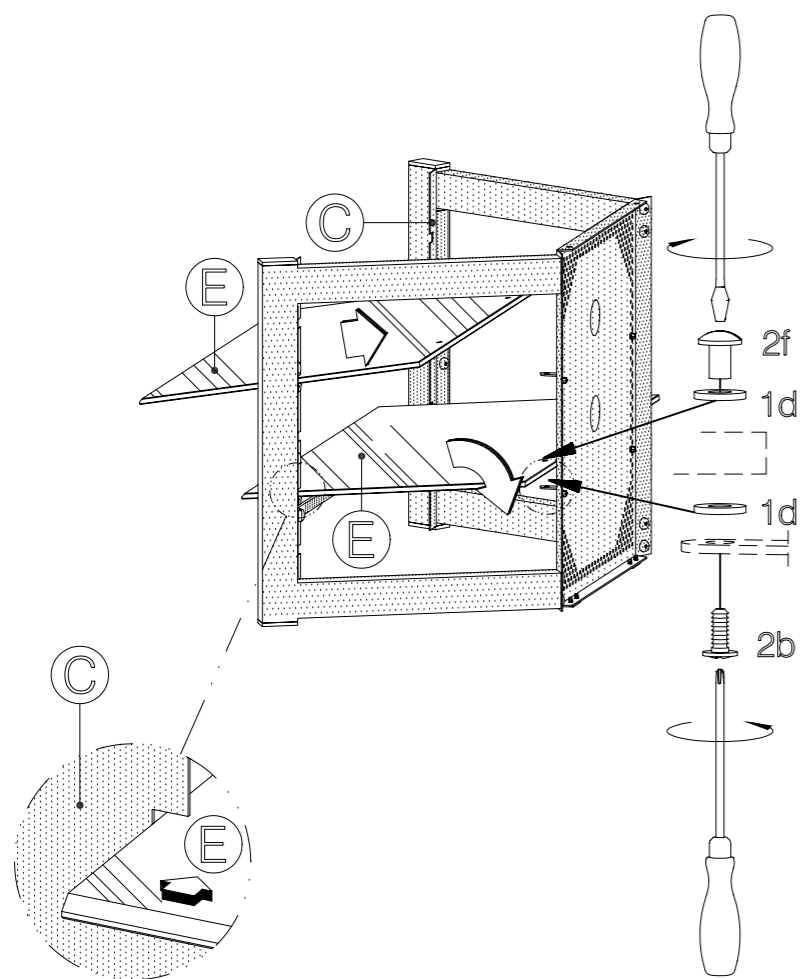
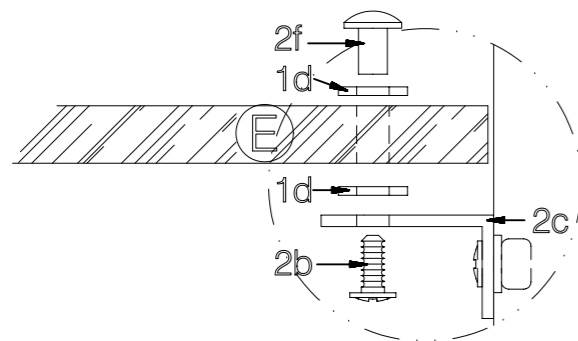
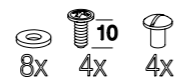
Schritt 5+6 mitbeachten: Tenir compte de 5+6: Osservare anche operaz 5+6:
Die Position von Bauteil D und Winkel 2c (Schritt 5+6) unter dem untersten Boden E. Vor der Montage von D und 2c Höhe des untersten Bodens E festlegen.
Pour position element D et corniere 2c (etapes 5+6) sous le rayon inferieur E. Avant de fixer D et 2c, definir la hauteur de la position de E.
Il la posizione dell'elemento D e dell'elemento d'angolo 2c (oper. 5+6) sotto il ripiano inferiore E. Prima di montare D e 2c stabilire l'altezza del ripiano E piu basso.

6

Montage-
reihenfolge

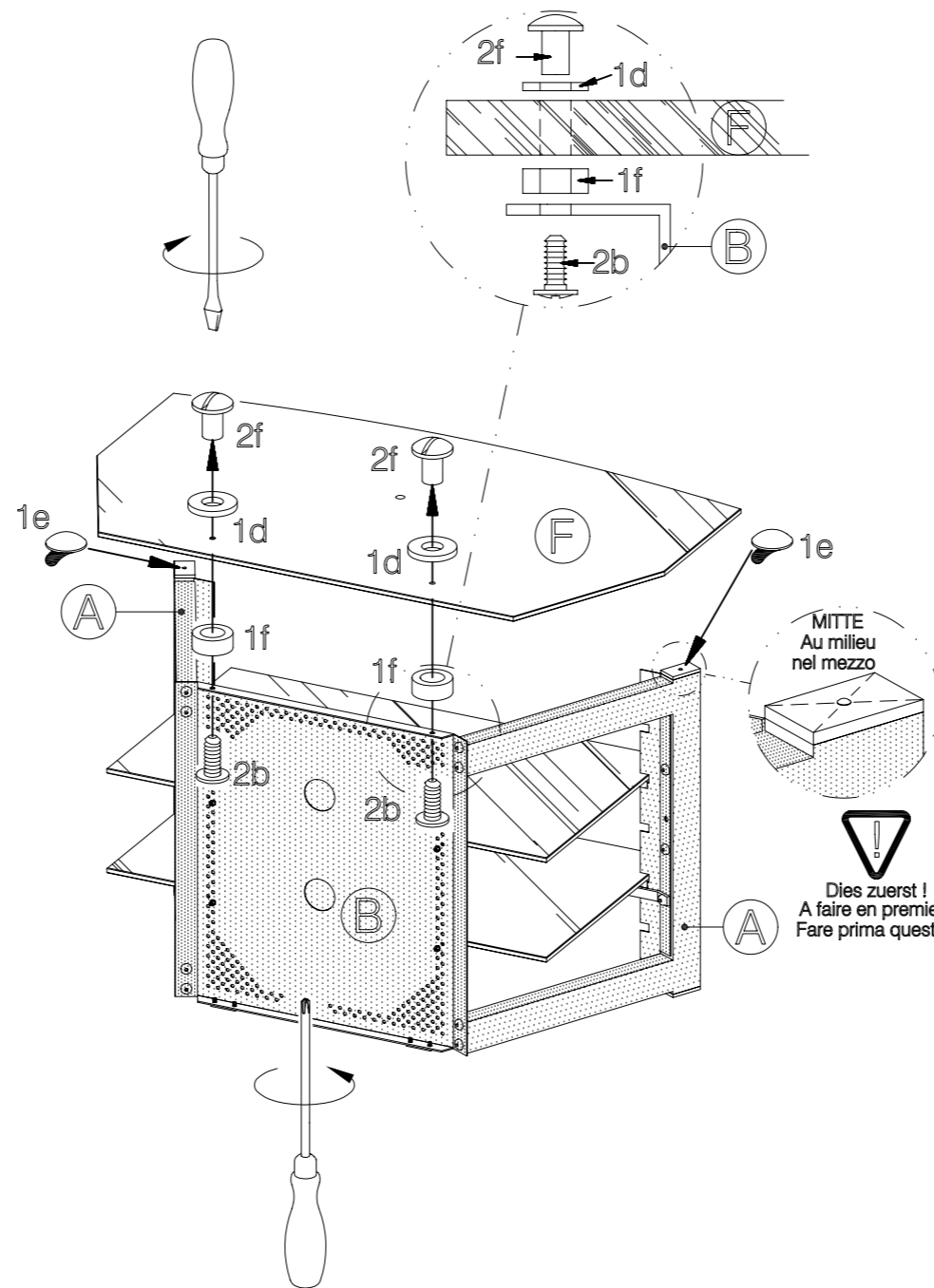
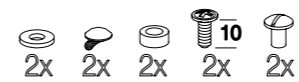
etapes de montage / fasi di montaggio

1d 2b 2f



7

1d 1e 1f 2b 2f



8

Seite 6 /6

3a 4a 4b 4c 4d

