

*Marshall*

**KILBURN II - PORTABLE STEREO LOUDSPEAKER**

**MANUALE UTENTE**

# LEGAL & TRADEMARK NOTICE

- Design of device and packaging are intellectual properties of Zound Industries International AB and Marshall Amplification Plc. © All Rights Reserved. Zound Industries International AB is hereinafter referred to as “Zound Industries” or “manufacturer”.
- MARSHALL, Marshall Amps, their respective logos, “Marshall” and “Marshall” trade dress are trademarks and intellectual property of Marshall Amplification Plc and may not be used without permission. Permission granted to Zound Industries.
- Qualcomm aptX is a product of Qualcomm Technologies International, Ltd. Qualcomm is a trademark of Qualcomm Incorporated, registered in the United States and other countries, used with permission. aptX is a trademark of Qualcomm Technologies International, Ltd., registered in the United States and other countries, used with permission.
- The Bluetooth® wordmark and logos are registered trademarks owned by the Bluetooth SIG, Inc. and any use of such marks by Zound Industries is under license.
- All other trademarks are the property of their respective owners and may not be used without permission.
- For more legal information related to this product and to its use in your specific region, and for more detailed information about Zound Industries and partner & license information, please visit the website: [www.marshallheadphones.com](http://www.marshallheadphones.com). The user is recommended to visit the website regularly for up-to-date information.

Zound Industries International AB, Centralplan 15, 111 20 Stockholm, Sweden

## DISCLAIMER

For use with mobile devices using 3.5 mm plug unprotected two-way standard.

Stated play time is calculated using random selection of music, played at medium volume.

The information contained herein is correct at the time of publication, with reservation for editorial errors. Compatibility with future versions of this product is not guaranteed.

## ITALIANO

### SEZIONI

### PAGINA

- 002. LEGAL & TRADEMARK NOTICE**
- 002. DISCLAIMER**
- 004. CONTENUTO DELLA CONFEZIONE**
- 005. DESCRIZIONE GENERALE**
- 007. RICARICA DELLA BATTERIA INTERNA**
- 008. ACCENSIONE/SPEGNIMENTO DI KILBURN II**
- 009. DIVERSE POSSIBILITÀ DI CONNESSIONE**
- 010. COLLEGAMENTO VIA BLUETOOTH (ASSOCIAZIONE)**
- 011. CONNESSIONE TRAMITE INGRESSO AUX**
- 012. INDICATORE BATTERIA A LED**
- 013. REGOLAZIONE VOLUME/BASSI/ALTI**
- 014. MODALITÀ STANDBY**
- 015. INFORMAZIONI TECNICHE**
- 016. RISOLUZIONE DEI PROBLEMI**

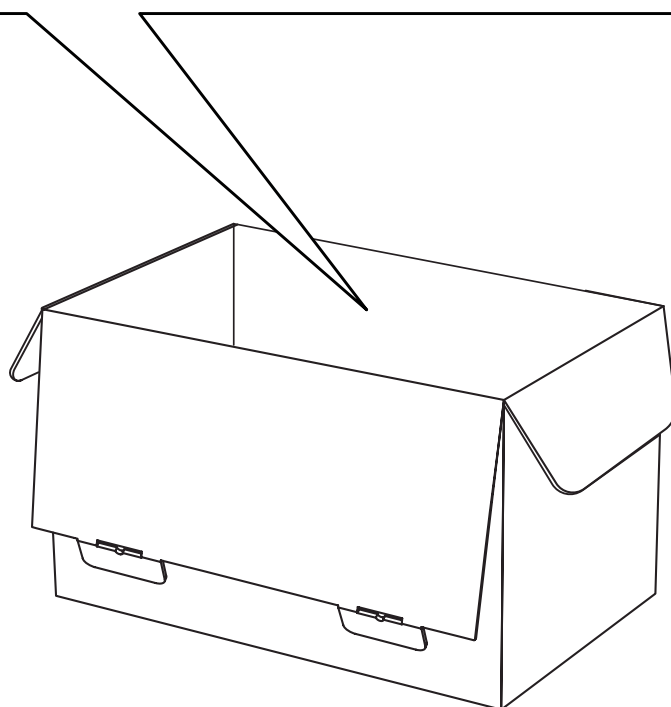
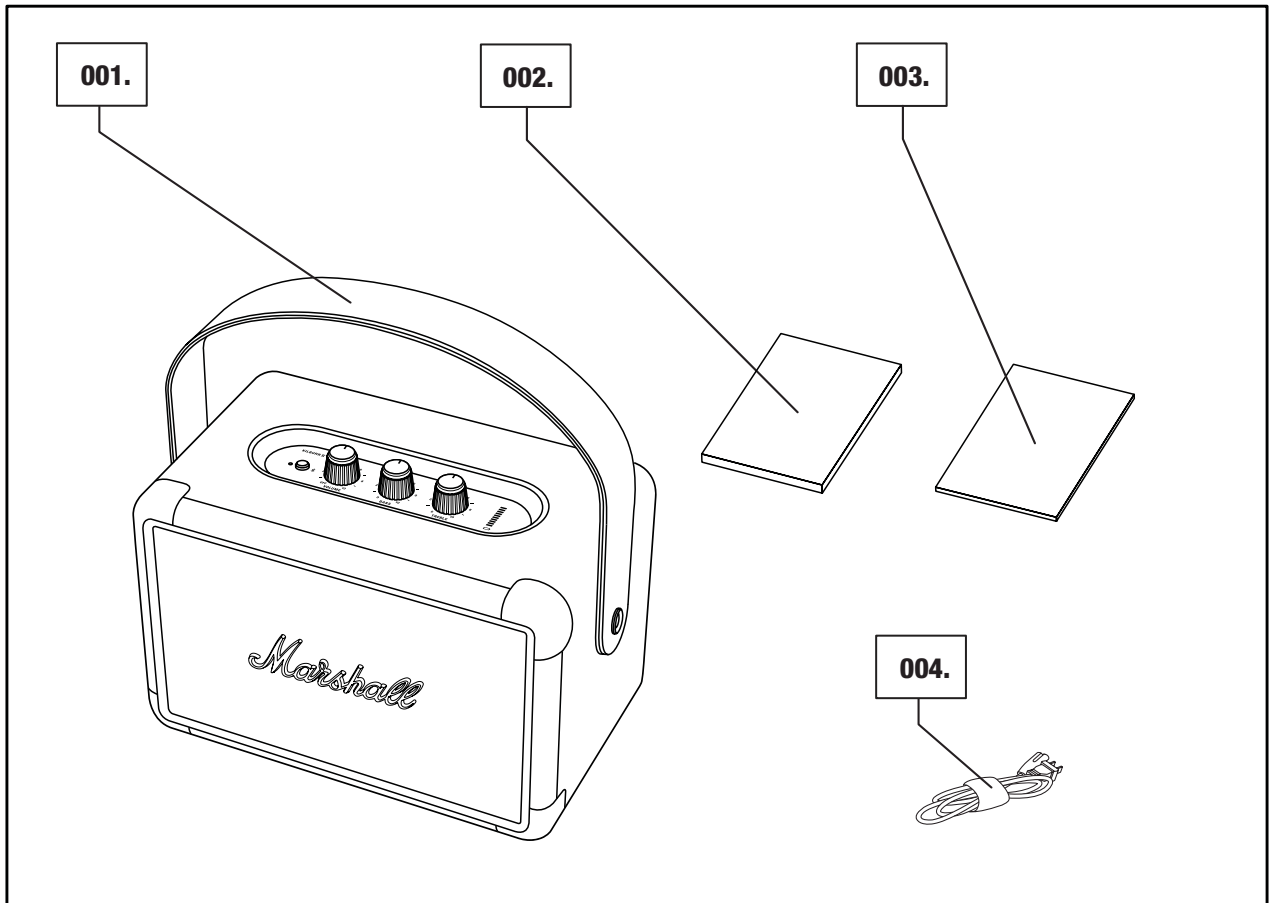
# CONTENUTO DELLA CONFEZIONE

**001. Diffusore stereo portatile Marshall Kilburn II**

**002. Guida rapida**

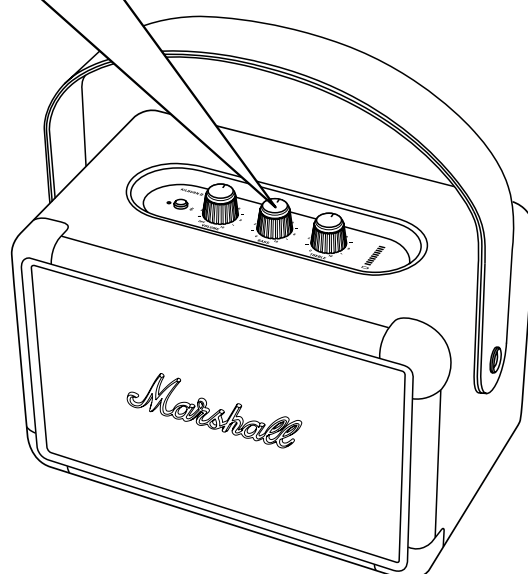
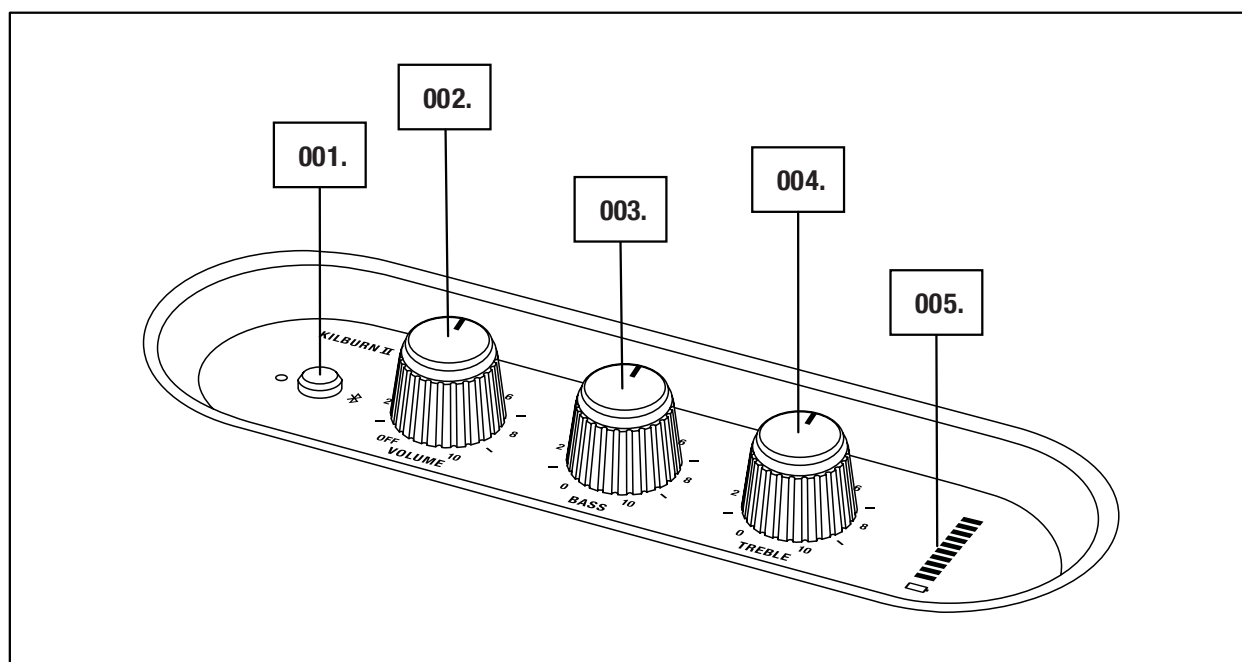
**003. Importanti istruzioni di sicurezza**

**004. Cavo di alimentazione**



# DESCRIZIONE GENERALE

- 001. Pulsante Bluetooth
- 002. Manopola volume/accensione
- 003. Manopola bassi
- 004. Manopola alti
- 005. Indicatore batteria a led



005.

Marshall

## DESCRIZIONE GENERALE (CONTINUA)

**006. Maniglia staccabile**

**007. Driver posteriore**

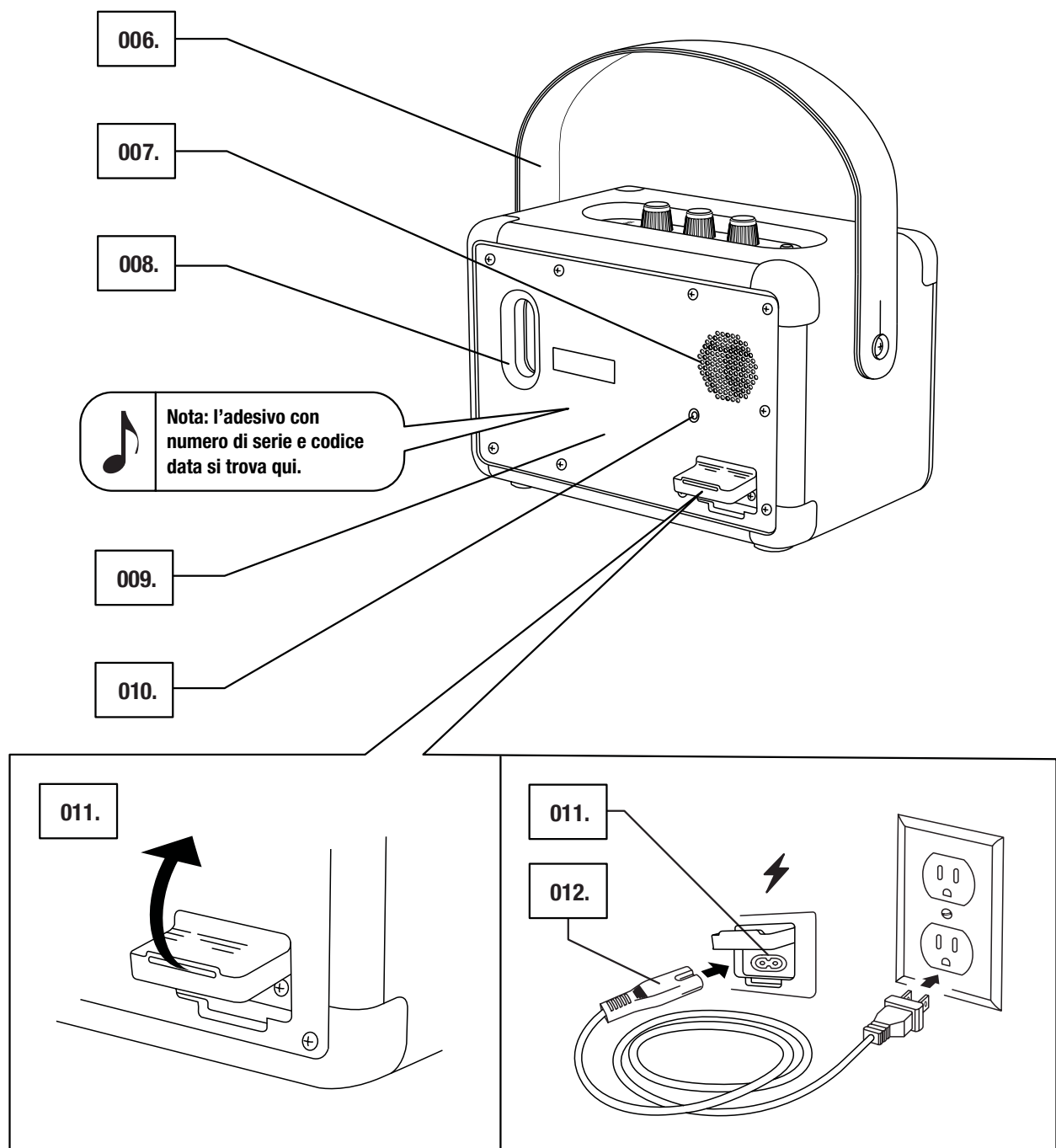
**008. Porta dei bassi**

**009. Piastra posteriore**

**010. Ingresso AUX per connettore da 3,5 mm**

**011. Jack di alimentazione**

**012. Cavo di alimentazione**

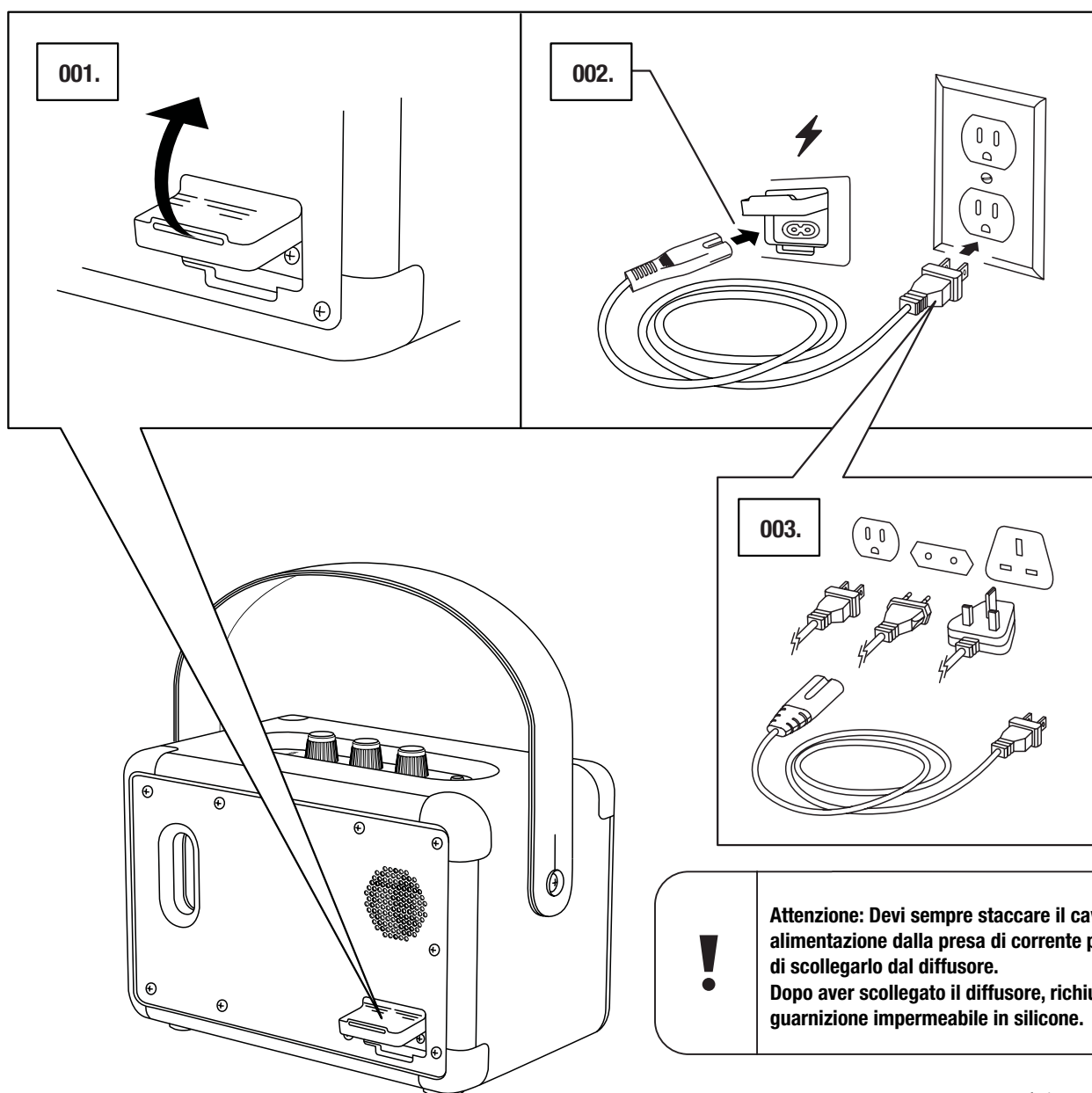


# RICARICA DELLA BATTERIA INTERNA

**Importante:** Assicurati sempre che il cavo di alimentazione, la spina e il diffusore siano compatibili con l'alimentazione e la presa a muro.

Kilburn II è dotato di una batteria interna in grado di offrire fino a 20 ore di riproduzione a volume medio. La ricarica completa della batteria da completamente scarica richiede circa 2,5 ore.

- 001.** Apri delicatamente la guarnizione impermeabile in silicone sul retro del diffusore.
- 002.** Collega il cavo di alimentazione al jack di alimentazione sul diffusore.
- 003.** Collega il cavo di alimentazione alla presa a muro. Il livello di carica della batteria è visibile sull'apposito indicatore.



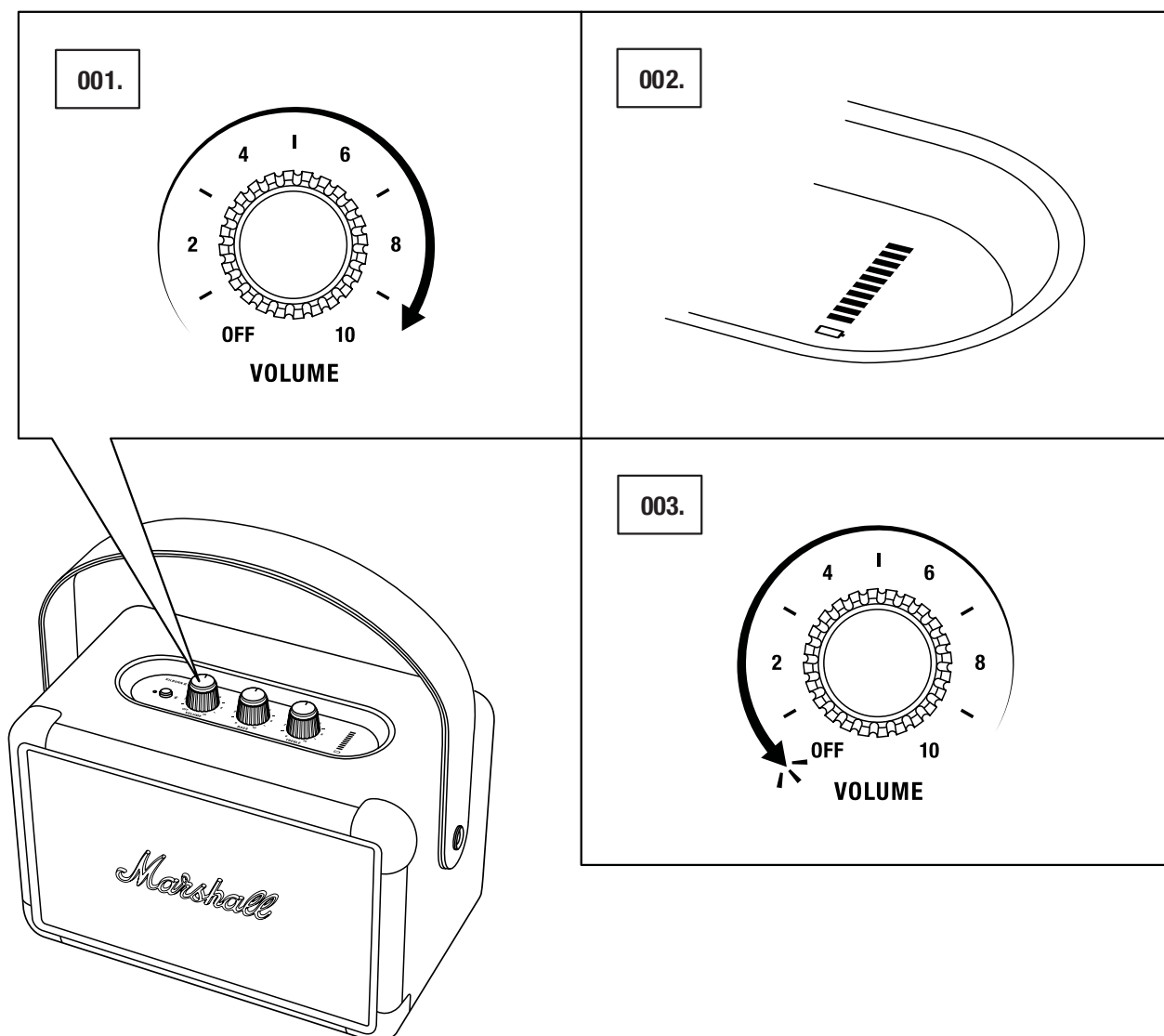
007.

*Marshall*

# ACCENSIONE/SPEGNIMENTO DI KILBURN II

La manopola del volume funge anche da manopola on/off.

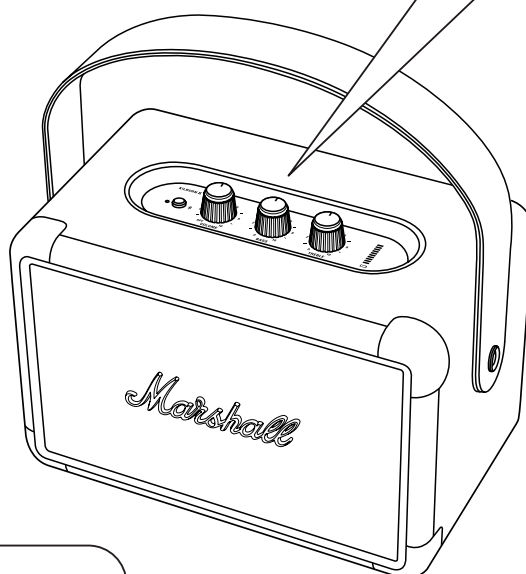
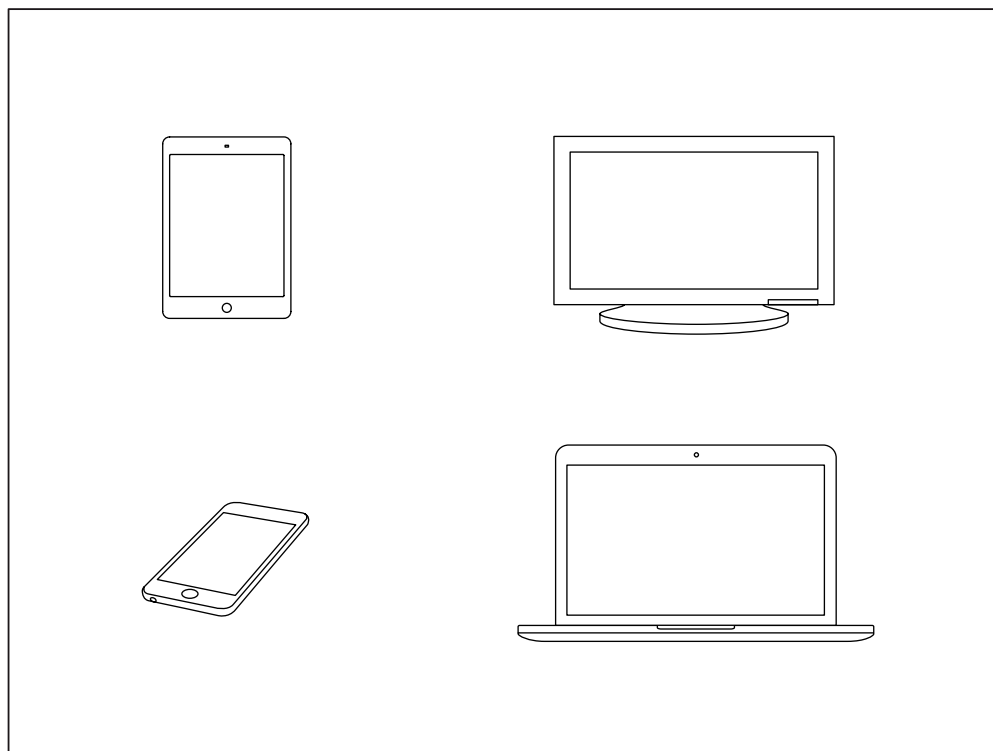
- 001. Ruota la manopola del volume in senso orario per accendere il diffusore.
- 002. L'indicatore del livello di carica della batteria mostra la carica disponibile.
- 003. Per spegnere il diffusore, ruota completamente la manopola del volume in senso antiorario finché non senti un clic.
- 004. Tutte le spie si spengono.





## DIVERSE POSSIBILITÀ DI CONNESSIONE

**Puoi connettere il tuo Kilburn II in molti modi. Puoi connetterlo senza fili tramite Bluetooth, oppure utilizzare un cavo stereo da 3,5 mm.**

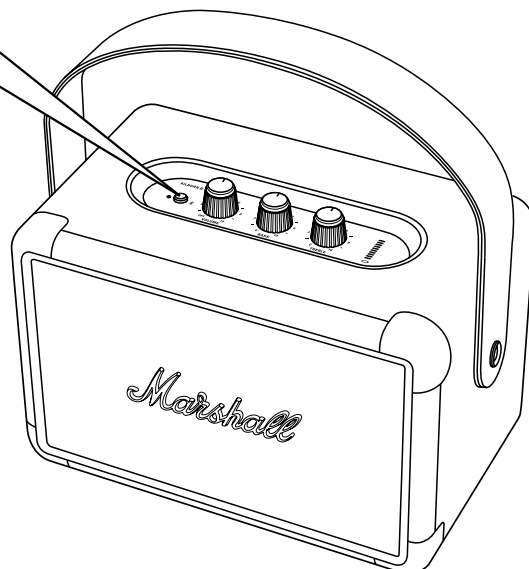
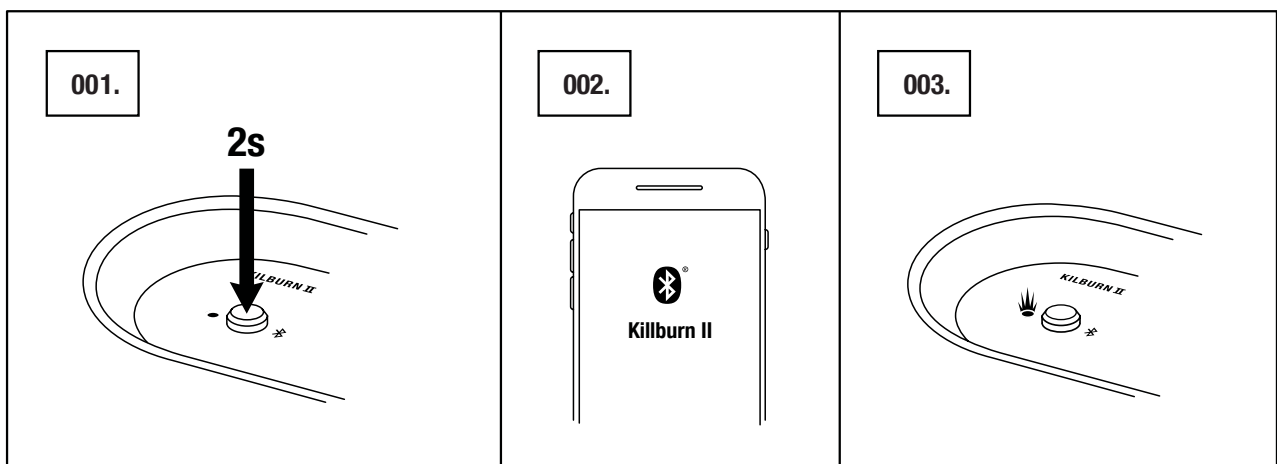


**Attenzione:** Prima di utilizzare il diffusore, verifica che il volume sia basso sia sul diffusore che sul lettore.

## COLLEGAMENTO VIA Bluetooth (ASSOCIAZIONE)

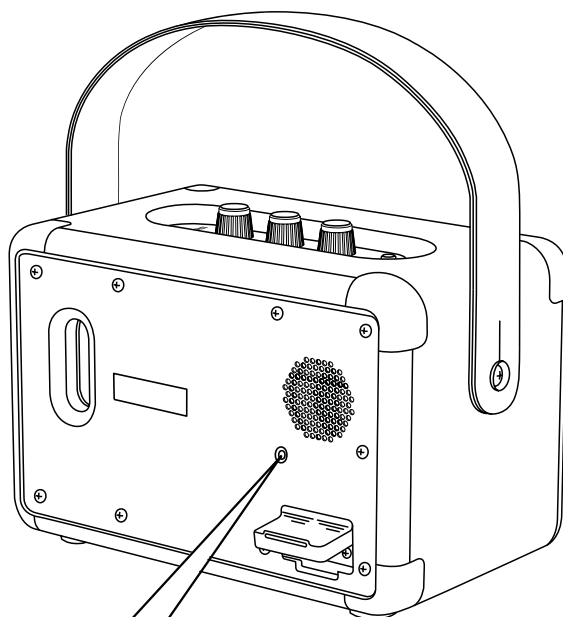
001. Tieni premuto il pulsante Bluetooth per 2 secondi, finché l'indicatore Bluetooth non comincia a lampeggiare.
002. Attiva il Bluetooth sul tuo dispositivo (smartphone, tablet o computer).
003. Seleziona Kilburn II dalla lista dei dispositivi Bluetooth e accetta l'associazione. La luce dell'indicatore Bluetooth sul diffusore diventa fissa appena le due unità sono associate.
004. Premi "Play" sul tuo dispositivo audio.

Kilburn II può essere connesso contemporaneamente a due dispositivi Bluetooth. Avviando la riproduzione da uno dei dispositivi Bluetooth connessi, questo sarà automaticamente impostato come sorgente sonora. Se è già in riproduzione un altro dispositivo Bluetooth, questo viene messo in pausa.



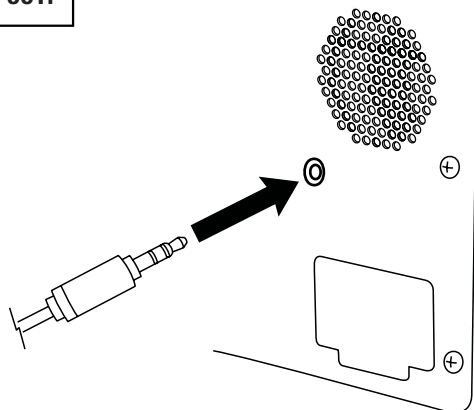
## CONNESSIONE TRAMITE INGRESSO AUX

001. Connetti un cavo stereo da 3,5 mm all'ingresso contrassegnato con "AUX" sul retro del diffusore.
002. Connetti l'altra estremità del cavo all'uscita audio del tuo lettore musicale.
003. Premi "Play" sul tuo dispositivo audio.

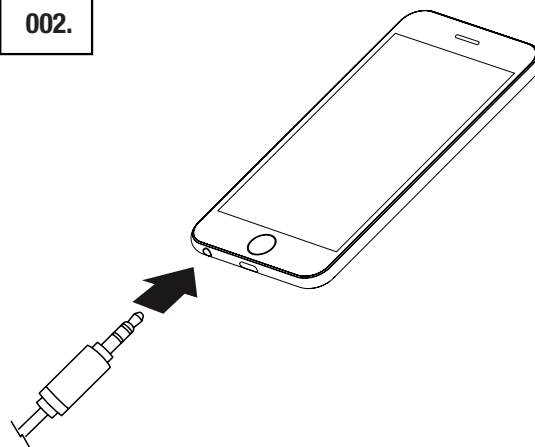


Nota: I cavi audio non sono inclusi nella confezione di Kilburn II.

001.



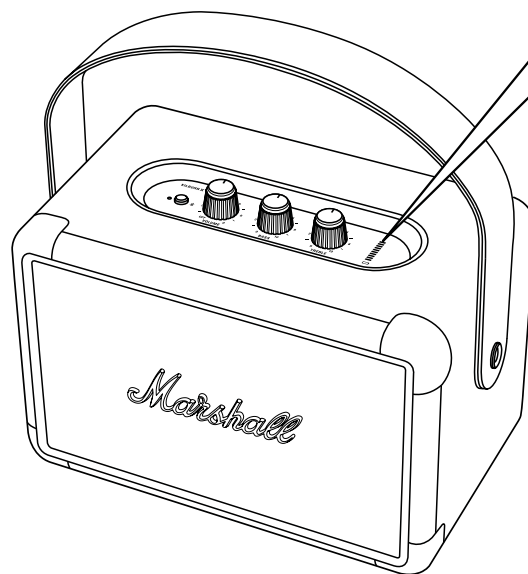
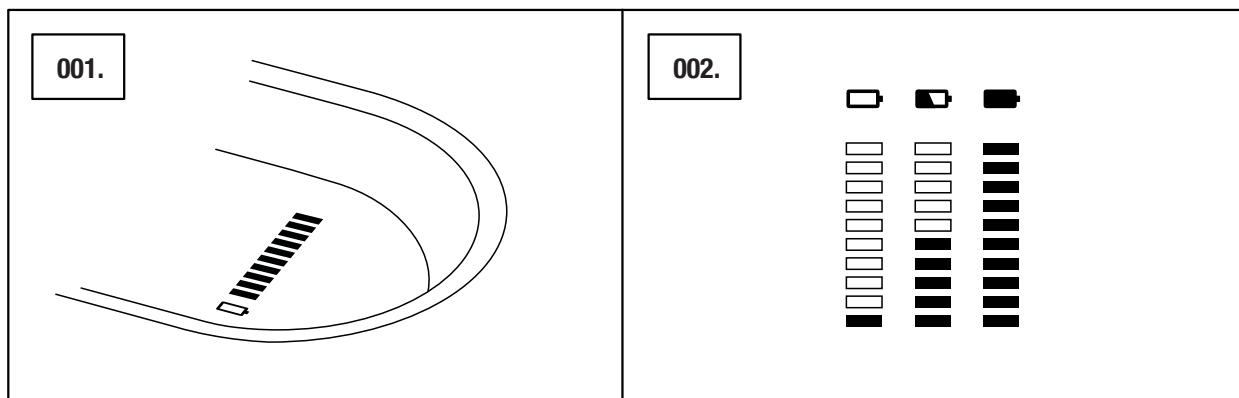
002.



# INDICATORE BATTERIA A LED

L'indicatore del livello di carica della batteria mostra la carica di Kilburn II disponibile. L'indicatore della batteria si spegne durante il normale funzionamento, per risparmiare la carica. Girando qualsiasi manopola, l'indicatore si accenderà.

Durante la ricarica della batteria, l'indicatore visualizza il livello di carica con un'animazione in aumento.



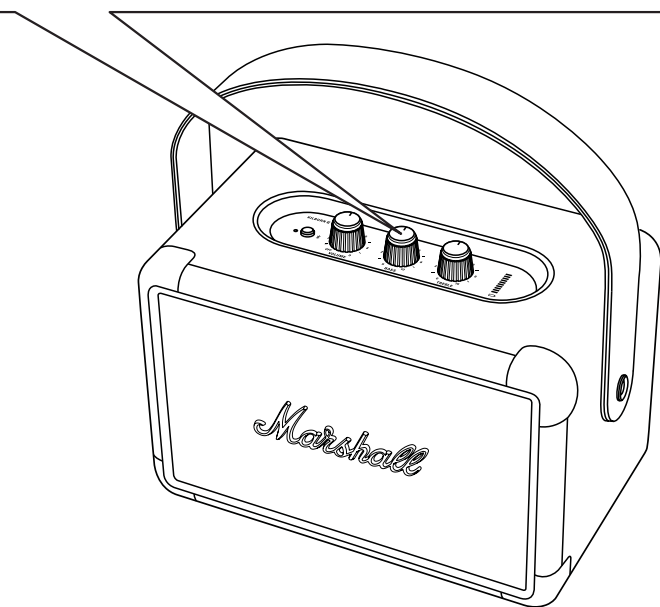
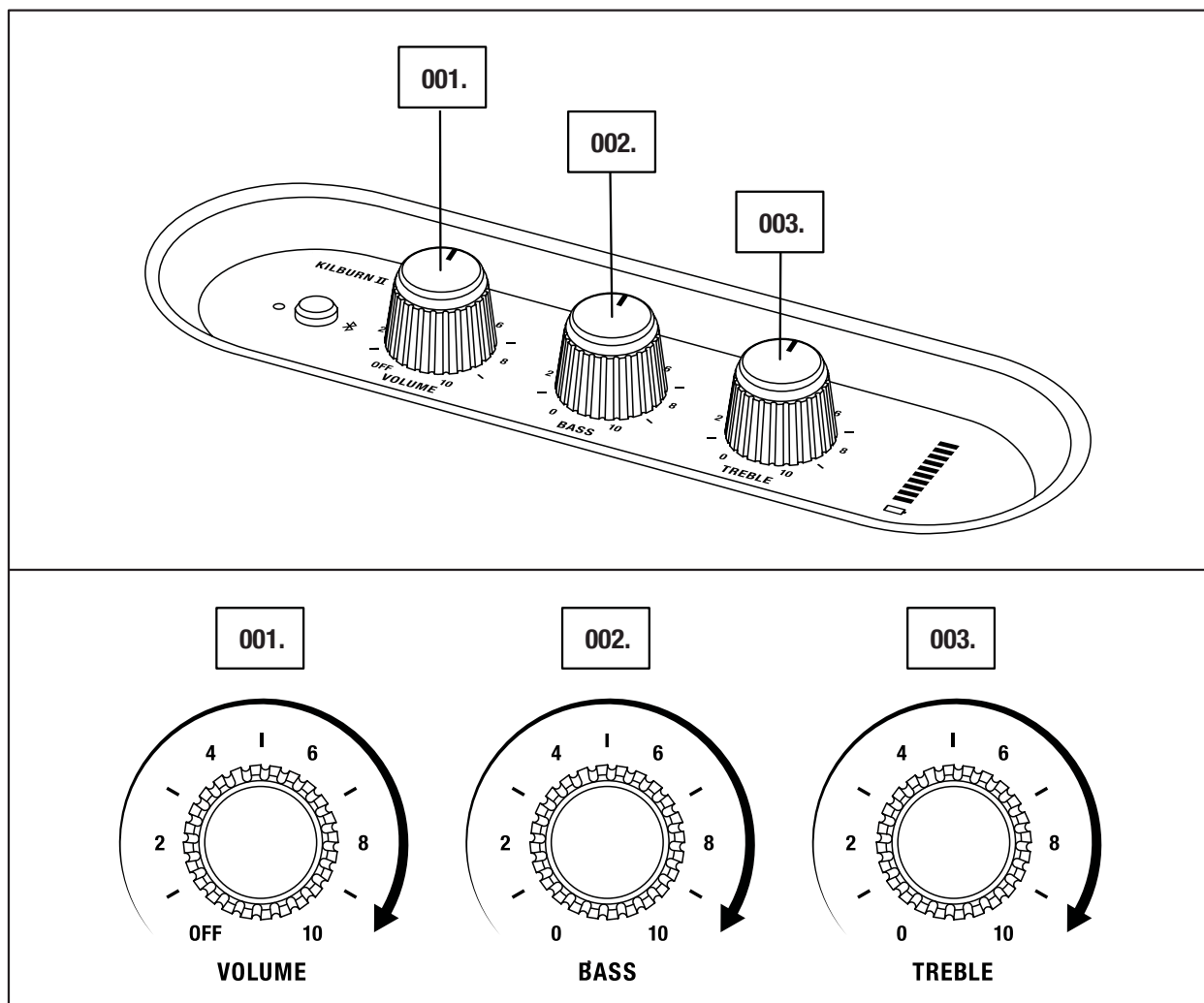
# REGOLAZIONE VOLUME/BASSI/ALTI


Il diffusore Kilburn II ha tre manopole per la regolazione del suono.

001. Manopola volume

002. Manopola bassi

003. Manopola alti

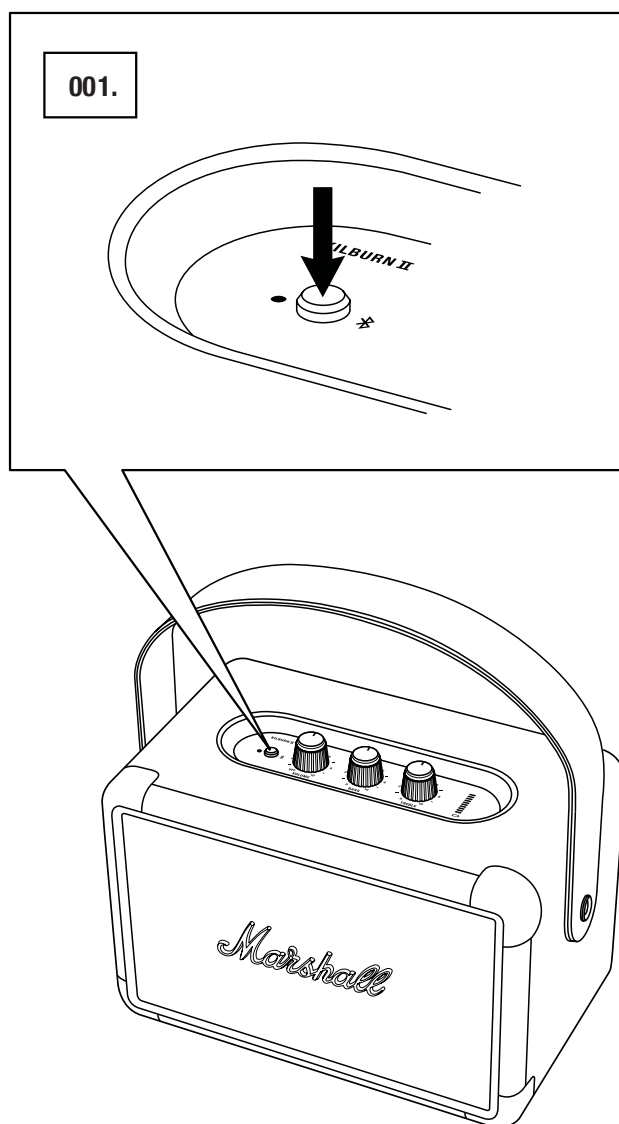



 Nota: La manopola del volume funge anche da accensione/spengimento.

# MODALITÀ STANDBY

Se Kilburn II non viene utilizzato per 10 minuti, il diffusore entra in modalità standby per risparmiare carica. In questa modalità tutte le spie sono spente e il diffusore non risponde alla connessione Bluetooth.

**001. Premi il pulsante Bluetooth per riattivare il diffusore dalla modalità standby.**



 Nota: La batteria interna può essere ricaricata mentre il sistema è in modalità standby.

# INFORMAZIONI TECNICHE

## SPECIFICHE AUDIO

- **Diffusore stereo portatile con sistema bass reflex**
- **Amplificatore digitale di classe D:** 2 x 8 W + 1 x 20 W
- **Tweeter:** 2 tweeter a cupola da 20 mm
- **Woofers:** 1 x 4" woofer
- **Controllo toni bassi e alti**
- **Risposta in frequenza:** 52-20.000 Hz  $\pm$ 6 dB
- **Livello massimo di pressione sonora:** 100,4 dB SPL @ 1 m

## CONNETTIVITÀ

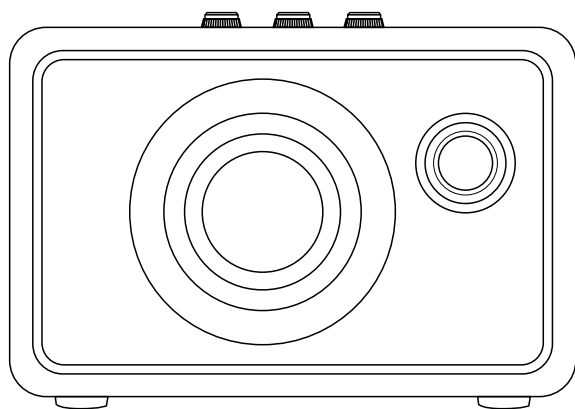
- **Bluetooth®:** Bluetooth 5.0 con Qualcomm aptX™
- **AUX:** Jack stereo 3,5 mm

## INFORMAZIONI TECNICHE

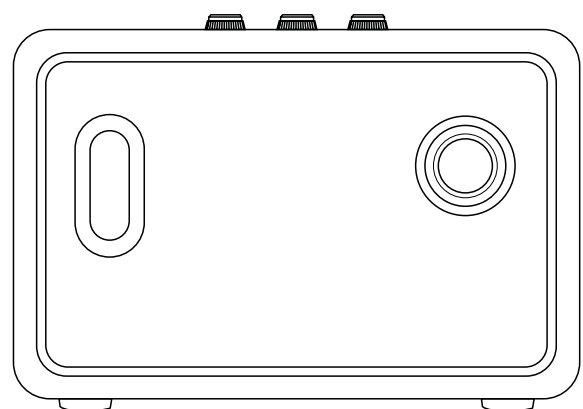
- **Tensione di ingresso di rete:** 100-240 V~
- **Frequenza di rete:** 50-60 Hz
- **Dimensioni:** 243 x 162 x 140 mm
- **Peso:** 2,5 kg

## BATTERIA

- **Tipo di batteria:** Batteria ricaricabile integrata agli ioni di litio
- **Tempo di riproduzione:** Più di 20 ore
- **Tempo di ricarica:** 2,5 ore



FRONT



BACK



**Nota:** La parte anteriore non è rimovibile. L'immagine ha il solo scopo di illustrare il layout interno del diffusore. Non cercare di rimuovere la griglia frontale, potresti danneggiare il diffusore.

# RISOLUZIONE DEI PROBLEMI

PROBLEMA	CAUSA	AZIONE
<b>Kilburn II non si accende.</b>	La batteria è scarica.	Collega il cavo di alimentazione a Kilburn II e a una presa a muro funzionante.
<b>Non c'è suono.</b>	La sorgente sonora selezionata non è corretta.	Assicurati che il dispositivo sia connesso a Kilburn II. Controlla che non ci siano altri dispositivi connessi in riproduzione.
	Il volume del diffusore o della sorgente sonora è troppo basso.	Alzare leggermente il volume della sorgente sonora o del diffusore.
<b>Impossibile eseguire la connessione o l'associazione con un dispositivo Bluetooth.</b>	Il Bluetooth non è attivo sul dispositivo (smartphone, tablet, computer).	Attiva il Bluetooth sul dispositivo.
	Ci sono già due dispositivi connessi al diffusore.	Disconnetti uno dei dispositivi Bluetooth connessi prima di connetterne un altro al diffusore.
	Il diffusore non è in modalità associazione.	Mantieni premuto per 3 secondi il pulsante Bluetooth per far rilevare il diffusore al tuo dispositivo.
	Il dispositivo richiede un codice PIN.	Nella maggior parte dei casi, non è richiesto un codice PIN. Se viene richiesto un codice PIN, usa <b>0000</b> .



# RISOLUZIONE DEI PROBLEMI

<b>PROBLEMA</b>	<b>CAUSA</b>	<b>AZIONE</b>
<b>Il diffusore non risponde.</b>	Si è verificato un problema del software.	Stacca la spina del diffusore dalla presa a muro, attendi 15 secondi, quindi inserisci nuovamente la spina.
<b>La connessione Bluetooth si interrompe.</b>	I due dispositivi Bluetooth sono troppo lontani o la connessione è compromessa a causa di ostacoli.	Avvicina i dispositivi in modo che siano a una distanza non superiore a 10 metri e che tra loro non vi siano ostacoli, come porte o pareti.
	C'è un forte campo elettrico intorno a Kilburn II.	Oggetti come forni a microonde, schede di rete wireless, luci fluorescenti e cucine a gas utilizzano la stessa gamma di frequenza del dispositivo Bluetooth. Questo può provocare interferenze elettriche.
<b>Si sente un suono gracchiante.</b>	L'amplificatore emette un suono gracchiante perché non ha sufficiente potenza in uscita.	Abbassa il volume della sorgente sonora.
		Abbassa il volume generale o i bassi su Kilburn II.

# RISOLUZIONE DEI PROBLEMI

PROBLEMA	CAUSA	AZIONE
<b>Il suono è distorto.</b>	Il volume della sorgente sonora è troppo alto.	Abbassa il volume di riproduzione della sorgente sonora.
	La riproduzione audio o il file sono di bassa qualità.	Prova con un altro file audio o con un altro lettore musicale.
	Il volume impostato su Kilburn II è troppo alto.	Abbassa il volume del diffusore.
	Sono presenti troppi bassi/alti sul diffusore.	Abbassa i bassi/gli alti sul diffusore.
<b>La riproduzione è a scatti.</b>	È presente un'interferenza provocata da un altro dispositivo elettronico.	Sposta Kilburn II in un'altra posizione.
		Spegni o sposta il dispositivo elettronico che crea interferenza.



**Note:**

Un dispositivo Bluetooth può causare anomalie tecniche o sonore, a seconda dell'uso, nei seguenti casi:

- Quando qualche parte del corpo entra in contatto con il sistema di ricezione/trasmissione del dispositivo Bluetooth o di Kilburn II.
- Quando si verificano sbalzi elettrici dovuti a ostacoli come pareti, angoli, ecc.
- In caso di esposizione a interferenze elettriche causate da dispositivi che usano la stessa frequenza, ad esempio attrezzature mediche, forni a microonde e reti wireless.

Questo dispositivo wireless può causare interferenze elettriche durante l'uso.

**[WWW.MARSHALLHEADPHONES.COM](http://WWW.MARSHALLHEADPHONES.COM)**