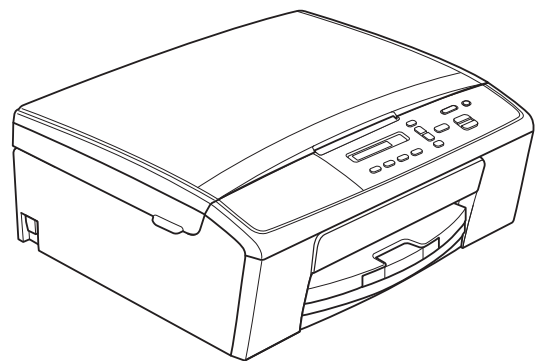


Benutzerhandbuch - Grundfunktionen

DCP-J140W



Service-Information

Füllen Sie die folgenden Felder aus, damit Sie bei Bedarf jederzeit darauf zurückgreifen können:

Modell: DCP-J140W

Seriennummer: ¹ _____

Gekauft am: _____

Gekauft bei: _____

¹ Die Seriennummer finden Sie an der Rückseite des Gerätes. Bewahren Sie das Benutzerhandbuch und den Kaufbeleg sorgfältig auf als Nachweis für den Kauf des Gerätes bei Diebstahl, Feuerschäden oder Garantieanspruch.

Registrieren Sie Ihr Gerät schnell und bequem online unter

<http://www.brother.com/registration/>

Benutzerhandbücher und wo sie zu finden sind

Welches Handbuch?	Was beinhaltet es?	Wo ist es zu finden?
Produkt-Sicherheitshinweise	Lesen Sie zuerst diese Anleitung. Lesen Sie bitte die Sicherheitshinweise, bevor Sie das Gerät in Betrieb nehmen. Hier finden Sie Hinweise zu Warenzeichen und gesetzlichen Vorschriften.	Gedruckt / Im Karton
Installationsanleitung	Folgen Sie den Anweisungen zur Inbetriebnahme des Gerätes und zur Installation der Treiber und Software entsprechend dem Betriebssystem und der Verbindungsart, die Sie verwenden.	Gedruckt / Im Karton
Benutzerhandbuch - Grundfunktionen	Lernen Sie die Grundfunktionen zum Kopieren und Scannen und erfahren Sie, wie die Verbrauchsmaterialien ersetzt werden. Beachten Sie die Hinweise zur Problemlösung.	Gedruckt / Im Karton ¹
Benutzerhandbuch - Erweiterte Funktionen	Lernen Sie die erweiterten Funktionen kennen: Kopieren, das Ausdrucken von Berichten und die Durchführung von regelmäßigen Wartungsarbeiten.	PDF-Datei / CD-ROM
Software-Handbuch	Folgen Sie diesen Anweisungen zum Drucken, Scannen und Scannen im Netzwerk sowie zur Verwendung der Webdienste-(Scan)-Funktionen und des Dienstprogramms Brother ControlCenter.	PDF-Datei / CD-ROM
Netzwerkbegriffe	Dieses Handbuch enthält grundlegende Informationen zu den erweiterten Netzwerkfunktionen von Brother-Geräten sowie Erläuterungen zu allgemeinen Netzwerk- und häufig verwendeten Begriffen.	PDF-Datei / CD-ROM
Netzwerkhandbuch	Dieses Handbuch enthält hilfreiche Informationen zu den Einstellungen für Wireless-Netzwerke sowie zu den Sicherheitseinstellungen bei Verwendung des Brother-Gerätes. Daneben finden Sie hier Angaben zu den unterstützten Protokollen für Ihr Gerät und ausführliche Tipps zur Beseitigung von Störungen.	PDF-Datei / CD-ROM
Anleitung für Mobildruck und -scan aus Brother iPrint&Scan	Dieses Handbuch enthält hilfreiche Informationen zum Drucken von JPEG- und PDF ³ -Dateien über mobile Geräte sowie zum Scannen von Ihrem Brother-Gerät an ein mobiles Gerät bei Verbindung über ein Wi-Fi-Netzwerk.	PDF-Datei / Brother Solutions Center ²

¹ Kann je nach Land unterschiedlich sein.

² Besuchen Sie uns unter <http://solutions.brother.com/>.

³ PDF-Druck wird von Windows® Phone nicht unterstützt.

Inhaltsverzeichnis

(Benutzerhandbuch - Grundfunktionen)

1	Allgemeine Informationen	1
	Zur Verwendung dieses Handbuches.....	1
	In diesem Handbuch verwendete Formatierungen und Symbole.....	1
	Benutzerhandbuch - Erweiterte Funktionen, Software-Handbuch, Netzwerkhandbuch und Netzwerkbegriffe aufrufen.....	2
	Handbücher ansehen	2
	Zugang zum Brother-Support (Windows®)	4
	Zugang zum Brother-Support (Macintosh)	4
	Funktionstastenfeld-Übersicht	5
	Warn-LED-Anzeigen.....	6
2	Papier einlegen	7
	Papier und andere Druckmedien einlegen	7
	Umschläge und Postkarten einlegen	10
	Kleine Ausdrücke entnehmen.....	11
	Nicht bedruckbarer Bereich	12
	Papiereinstellungen	13
	Druckmedium	13
	Papierformat	13
	Verwendbare Papiersorten und andere Druckmedien.....	14
	Empfohlene Druckmedien	14
	Aufbewahren und Benutzen von Druckmedien	15
	Das richtige Druckmedium wählen	16
3	Dokumente einlegen	18
	So legen Sie Dokumente ein	18
	Vorlagenglas verwenden	18
	Nicht scanbarer Bereich	19
4	Kopieren	20
	Kopien anfertigen.....	20
	Kopieren abbrechen	20
	Kopiereinstellungen	20
	Papiereinstellungen	21
5	So drucken Sie vom Computer aus	22
	Dokument drucken.....	22

6	So scannen Sie auf einen Computer	23
	Dokument scannen.....	23
	Scannen mit der Taste SCANNER.....	23
	Mit einem Scannertreiber scannen.....	24
	Scannen mit dem ControlCenter.....	24
A	Regelmäßige Wartung	25
	Tintenpatronen wechseln.....	25
	Gerät reinigen und überprüfen.....	28
	Vorlagenglas reinigen.....	28
	Druckkopf reinigen.....	28
	Druckqualität prüfen.....	29
	Vertikale Ausrichtung prüfen.....	30
B	Problemlösung	31
	Fehler- und Wartungsmeldungen.....	31
	Papierstau.....	35
	Problemlösung.....	37
	Falls Probleme auftreten sollten.....	37
	Geräteinformationen.....	42
	Seriennummer anzeigen.....	42
	Reset-Funktionen.....	42
	Einstellungen des Gerätes zurücksetzen.....	42
C	Menü und Funktionen	43
	Benutzerfreundliche Bedienung.....	43
	Menütasten.....	43
	Funktionstabelle.....	45
D	Technische Daten	52
	Allgemein.....	52
	Druckmedien.....	54
	Kopieren.....	55
	Scanner.....	56
	Drucker.....	57
	Schnittstellen.....	58
	Netzwerk.....	59
	Systemvoraussetzungen.....	60
	Verbrauchsmaterialien.....	61
E	Stichwortverzeichnis	62

Inhaltsverzeichnis

(Benutzerhandbuch - Erweiterte Funktionen)

Im Benutzerhandbuch - Erweiterte Funktionen werden die folgenden Funktionen erläutert.
Sie können das Benutzerhandbuch - Erweiterte Funktionen auf der CD-ROM ansehen.

1 Geräteeinstellungen

Datenerhalt
Energiesparmodus
Automatische Abschaltung
Display

2 Berichte und Listen ausdrucken

Berichte und Listen

3 Kopieren

Kopiereinstellungen
Kopieroptionen

A Regelmäßige Wartung

Gerät reinigen und überprüfen
Verpacken des Gerätes für einen Transport

B Fachbegriffe

C Stichwortverzeichnis

Zur Verwendung dieses Handbuches

Danke, dass Sie ein Brother-Gerät gekauft haben. Das Lesen dieses Handbuches hilft Ihnen, die Funktionen dieses Gerätes optimal zu nutzen.

In diesem Handbuch verwendete Formatierungen und Symbole

Die folgenden Formate und Symbole werden in diesem Handbuch verwendet:

Fett	Fettdruck kennzeichnet Namen von Tasten des Gerätes oder von Optionen und Schaltflächen auf dem Computer-Bildschirm.
<i>Kursiv</i>	Kursive Schrift hebt wichtige Punkte hervor oder verweist auf verwandte Themen.
Courier New	Text in Courier-New-Schrift kennzeichnet Anzeigen, die im Display des Gerätes erscheinen.

WARNUNG

WARNUNG weist auf eine potentiell gefährliche Situation hin, die bei Nichtvermeidung zu schweren oder tödlichen Verletzungen führen kann.

VORSICHT

VORSICHT weist auf eine potentiell gefährliche Situation hin, die bei Nichtvermeidung zu leichten oder mittelschweren Verletzungen führen kann.

Wichtig

Wichtig weist auf eine potentiell gefährliche Situation hin, die bei Nichtvermeidung zu Sachschäden oder zu Funktionsausfall des Gerätes führen kann.



Hinweise informieren Sie, wie auf eine bestimmte Situation reagiert werden sollte, oder geben Ihnen hilfreiche Tipps zur beschriebenen Funktion.



Die Warnzeichen für gefährliche elektrische Spannung warnen vor Stromschlaggefahr.

Benutzerhandbuch - Erweiterte Funktionen, Software-Handbuch, Netzwerkhandbuch und Netzwerkbegriffe aufrufen

Dieses Benutzerhandbuch - Grundfunktionen beschreibt nicht alle Funktionen Ihres Gerätes, wie zum Beispiel die Verwendung der erweiterten Kopier-, Drucker-, Scanner- und Netzwerkfunktionen. Wenn Sie ausführliche Informationen über diese Funktionen erhalten möchten, können Sie die Handbücher **Benutzerhandbuch - Erweiterte Funktionen, Software-Handbuch, Netzwerkhandbuch** und **Netzwerkbegriffe** lesen, die sich auf der CD-ROM befinden.

Handbücher ansehen

Handbücher ansehen (Windows®)

Um die Handbücher über das Menü **Start** aufzurufen, wählen Sie in der Programmliste **Brother, DCP-XXXX** (XXXX steht für den Namen Ihres Modells) und klicken Sie dann auf **Benutzerhandbücher**.

Wenn Sie die Software nicht installiert haben, können Sie die Dokumentationen auf der CD-ROM wie folgt aufrufen:

- 1 Schalten Sie den PC ein. Legen Sie die Brother-CD-ROM in das CD-ROM-Laufwerk ein.



Hinweis

Wenn der Brother-Bildschirm nicht automatisch erscheint, doppelklicken Sie unter **Arbeitsplatz (Computer)** auf das CD-ROM-Symbol und doppelklicken Sie dann auf **start.exe**.

- 2 Wenn das Dialogfeld zur Auswahl des Modells erscheint, klicken Sie auf den Modellnamen Ihres Gerätes.
- 3 Wenn das Dialogfeld zur Auswahl der Sprache erscheint, wählen Sie Ihre Sprache. Das Hauptmenü der CD-ROM erscheint.



- 4 Klicken Sie auf **Dokumentation**.
- 5 Klicken Sie auf **PDF-Dokumente**. Wenn der Länderbildschirm erscheint, wählen Sie Ihr Land. Wenn die Liste der Benutzerhandbücher erscheint, klicken Sie auf das Handbuch, das Sie lesen möchten.

Handbücher ansehen (Macintosh)

- 1 Schalten Sie Ihren Macintosh ein. Legen Sie die Brother-CD-ROM in das CD-ROM-Laufwerk ein. Das folgende Fenster wird angezeigt.



- 2 Doppelklicken Sie auf das Symbol **Dokumentation**. Wenn das Dialogfeld zur Auswahl des Modells erscheint, wählen Sie den Modellnamen Ihres Gerätes und klicken Sie auf „Weiter“.
- 3 Wenn das Dialogfeld zur Auswahl der Sprache erscheint, doppelklicken Sie auf den Ordner für Ihre Sprache.
- 4 Doppelklicken Sie auf **top.pdf**. Wenn der Länderbildschirm erscheint, wählen Sie Ihr Land.
- 5 Wenn die Liste der Benutzerhandbücher erscheint, klicken Sie auf das Handbuch, das Sie lesen möchten.

Beschreibung der Scanner-Funktionen

Es gibt verschiedene Möglichkeiten, Vorlagen zu scannen. Hier können Sie Informationen finden:

Software-Handbuch

- *Scannen*
- *ControlCenter*
- *Scannen im Netzwerk*

Beschreibung der Netzwerkeinrichtung

Das Gerät kann an ein Wireless-Netzwerk (WLAN) angeschlossen werden.

- Setup-Anweisungen
(▶▶ Installationsanleitung)
- Der Wireless Access Point oder Router unterstützt Wi-Fi Protected Setup oder AOSS™
(▶▶ Installationsanleitung)
- Weitere Informationen zur Netzwerkeinrichtung
(▶▶ Netzwerkhandbuch)

Zugang zum Brother-Support (Windows®)

Auf der CD-ROM finden Sie alle Kontaktdaten, die Sie benötigen, wie Web-Support (Brother Solutions Center).

- Klicken Sie auf **Brother-Support** im **Hauptmenü**. Der folgende Bildschirm wird angezeigt:



- Um unsere Website aufzurufen (<http://www.brother.com/>), klicken Sie auf **Brother-Homepage**.
- Um die neuesten Produkt- und Supportinformationen aufzurufen (<http://solutions.brother.com/>), klicken Sie auf **Brother Solutions Center**.
- Um unsere Website zum Original-Brother-Verbrauchsmaterial zu besuchen (<http://www.brother.com/original/>), klicken Sie auf **Information zum Gerät**.
- Um zum Brother CreativeCenter zu gelangen (<http://www.brother.com/creativecenter/>), wo Sie KOSTENLOSE Fotoprojekte und druckbare Downloads finden, klicken Sie auf **Brother CreativeCenter**.
- Um zum Hauptmenü zurückzugelangen, klicken Sie auf **Zurück** oder zum Verlassen auf **Beenden**.

Zugang zum Brother-Support (Macintosh)

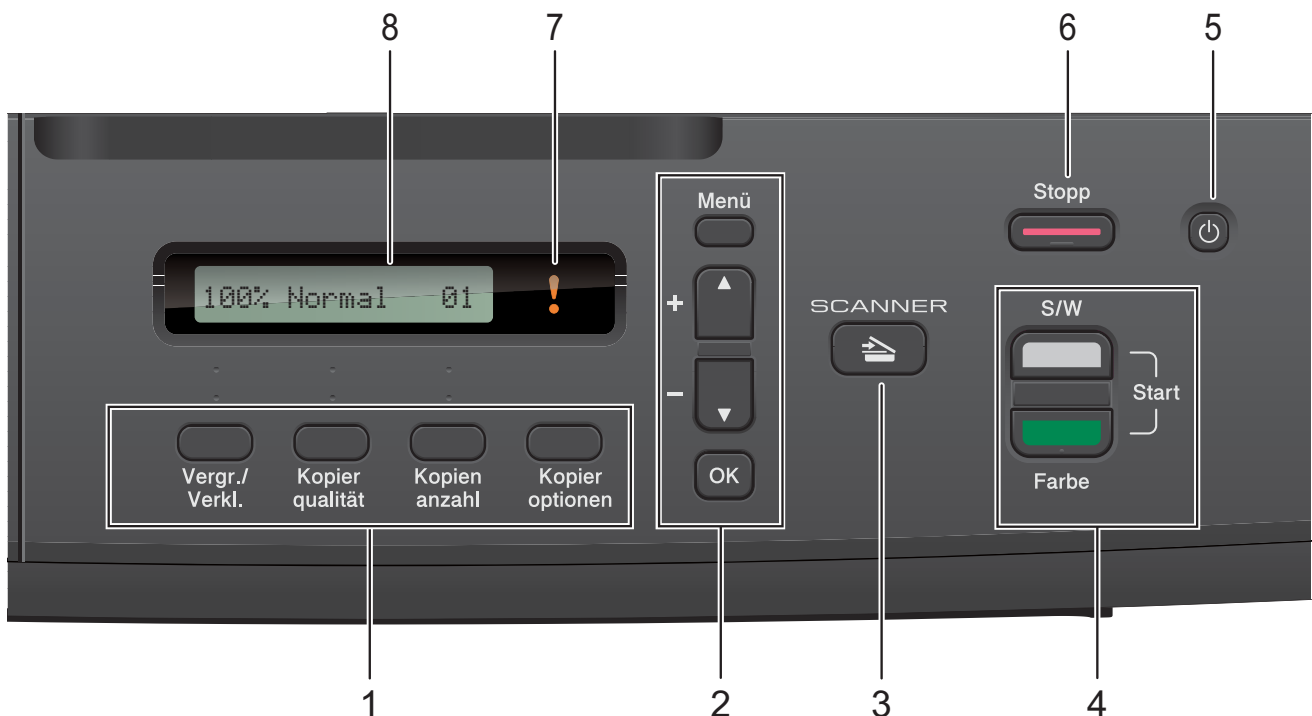
Auf der CD-ROM finden Sie alle Kontaktdaten, die Sie benötigen, wie Web-Support (Brother Solutions Center).

- Doppelklicken Sie auf das Symbol **Brother-Support**. Der folgende Bildschirm wird angezeigt:



- Um Ihr Gerät auf der Brother-Seite zur Produktregistrierung (<http://www.brother.com/registration/>) zu registrieren, klicken Sie auf **Online-Registrierung**.
- Um die neuesten Produkt- und Supportinformationen aufzurufen (<http://solutions.brother.com/>), klicken Sie auf **Brother Solutions Center**.
- Um unsere Website zum Original-Brother-Verbrauchsmaterial zu besuchen (<http://www.brother.com/original/>), klicken Sie auf **Information zum Gerät**.

Funktionstastenfeld-Übersicht



1 Kopiertasten:

Sie können die Kopiereinstellungen im Kopierbetrieb temporär ändern.

■ Vergr./Verkl.

Zum Vergrößern und Verkleinern beim Kopieren, je nach gewählter Stufe.

■ Kopierqualität

Mit dieser Taste können Sie die Qualität der Kopien temporär ändern.

■ Kopienanzahl

Mit dieser Taste können Sie mehrere Kopien erstellen.

■ Kopieroptionen

Sie können schnell und einfach temporäre Einstellungen für das Kopieren auswählen.

2 Menütasten:

■ Menü

Zum Aufrufen des Hauptmenüs.

■ +▲ oder -▼

Drücken, um durch die Menüs und Optionen zu blättern.

■ OK

Zur Auswahl einer Einstellung.

3 SCANNER

Zur Verwendung der Scannerfunktionen.

4 Start-Tasten:

■ Start S/W

Zum Anfertigen einer Schwarzweiß-Kopie. Diese Taste dient auch zum Starten eines Scanvorganges (farbig oder schwarzweiß entsprechend der im ControlCenter gewählten Scaneinstellung).

■ Start Farbe

Zum Anfertigen einer Farbkopie. Diese Taste dient auch zum Starten eines Scanvorganges (farbig oder schwarzweiß entsprechend der im ControlCenter gewählten Scaneinstellung).

5

Sie können das Gerät ein- und ausschalten.

Wenn Sie das Gerät ausschalten, wird der Druckkopf in regelmäßigen Abständen gereinigt, um die Druckqualität zu erhalten. Um die Lebensdauer des Druckkopfes zu verlängern, die Tintenpatronen bestmöglich zu nutzen und die Druckqualität zu erhalten, sollte der Netzstecker des Gerätes immer angeschlossen sein.

6  **Stopp**

Zum Abbrechen einer Funktion oder zum Verlassen eines Menüs.

7  **Warn-LED**

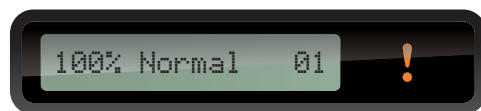
Blinkt orange, wenn im Display ein Fehler oder eine wichtige Statusmeldung angezeigt wird.



8 Display (LCD - Flüssigkristallanzeige)

Zeigt Funktionen und Bedienungshinweise zur einfachen Verwendung des Gerätes an.

Warn-LED-Anzeigen

Die Warn-LED (Leuchtdiode) zeigt den DCP-Status an. Wenn das Gerät nicht mit einer anderen Funktion beschäftigt ist, zeigt das Display den Gerätestatus an.



LED	DCP-Status	Beschreibung
 Aus	Bereit	Das DCP ist betriebsbereit.
 Orange	Abdeckung offen	Die Abdeckung ist geöffnet. Schließen Sie die Abdeckung. (Siehe <i>Fehler- und Wartungsmeldungen</i> >> Seite 31.)
	Druck unmöglich	Ersetzen Sie die Tintenpatrone durch eine neue. (Siehe <i>Tintenpatronen wechseln</i> >> Seite 25.)
	Papierfehler	Legen Sie Papier in die Papierkassette ein oder beheben Sie den Papierstau. Beachten Sie die Meldung im Display. (Siehe <i>Problemlösung</i> >> Seite 37.)
	Andere Meldungen	Beachten Sie die Meldung im Display. (Siehe <i>Fehler- und Wartungsmeldungen</i> >> Seite 31.)

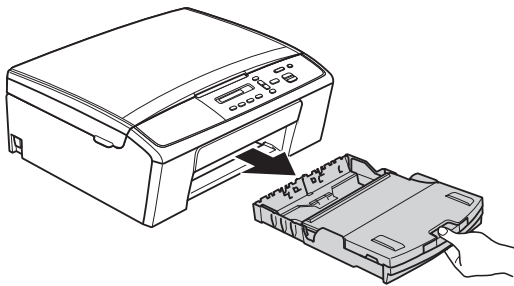
2

Papier einlegen

Papier und andere Druckmedien einlegen

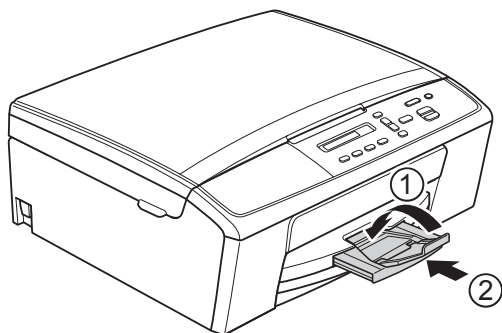
Legen Sie immer nur Papier desselben Formats und derselben Sorte gleichzeitig in die Papierkassette ein.

- 1 Ziehen Sie die Papierkassette ganz aus dem Gerät heraus.

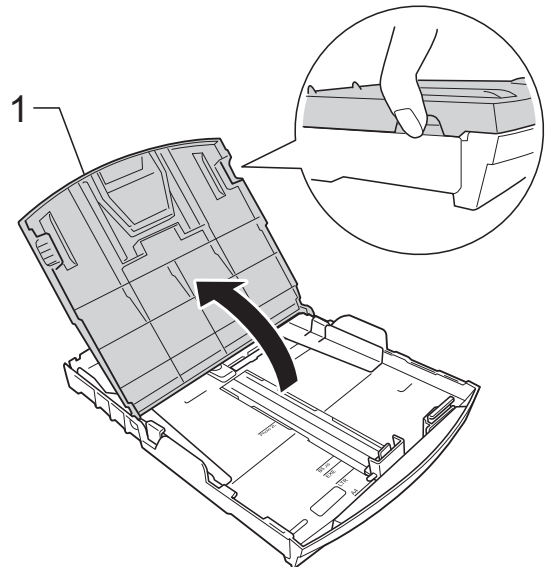


Hinweis

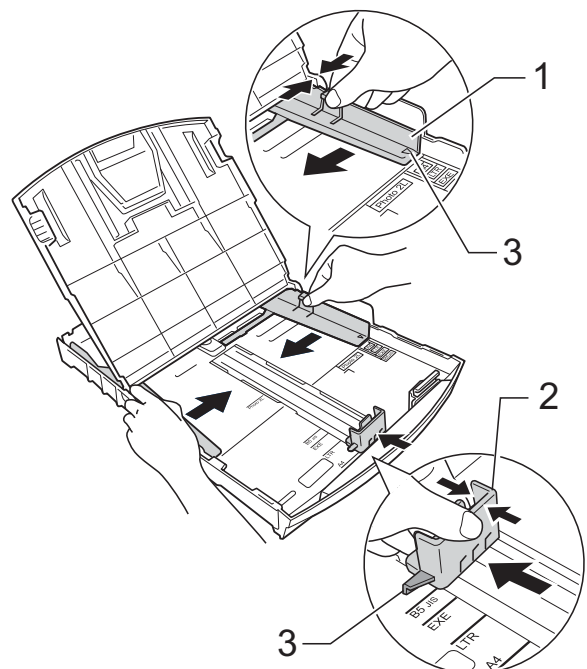
Wenn die Papierstütze (1) ausgeklappt ist, klappen Sie die Stütze ein und schließen Sie dann die Papierablage (2).



- 2 Öffnen Sie die Abdeckung der Papierkassette (1).

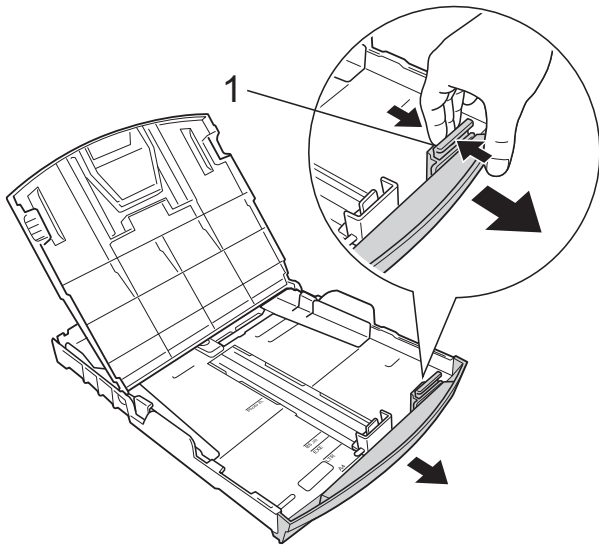


- 3 Halten Sie den Hebel der Papierführung jeweils gedrückt und verschieben Sie mit beiden Händen vorsichtig die seitlichen Papierführungen (1) und dann die Papierlängen-Führung (2) entsprechend dem Papierformat. Vergewissern Sie sich, dass die dreieckigen Markierungen (3) der seitlichen Papierführungen (1) und der Papierlängen-Führung (2) mit den Markierungen für das verwendete Papierformat ausgerichtet sind.

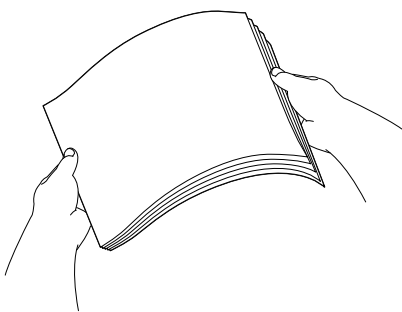


 **Hinweis**

Zur Verwendung von Papier mit dem Format Legal drücken und halten Sie die Taste zum Lösen der Universalführung (1), während Sie die Verlängerung der Papierkassette herausziehen.



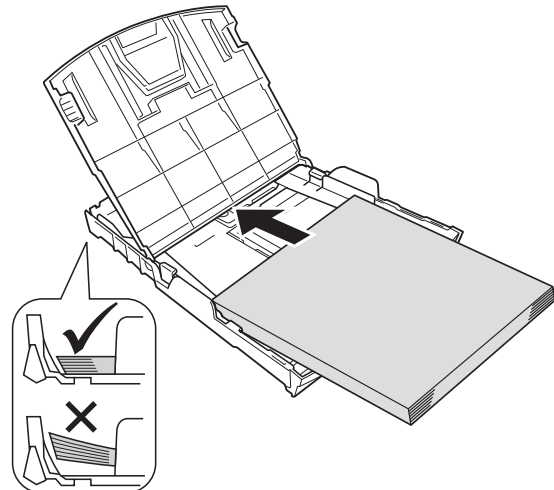
- 4 Fächern Sie den Papierstapel gut auf, um Papierstaus und Fehler beim Einzug zu vermeiden.



 **Hinweis**

Vergewissern Sie sich, dass das Papier nicht gewellt oder zerknittert ist.

- 5 Legen Sie das Papier vorsichtig mit der Oberkante zuerst und mit der zu bedruckenden Seite nach unten in die Papierkassette ein. Achten Sie darauf, dass das Papier flach in der Kassette liegt.



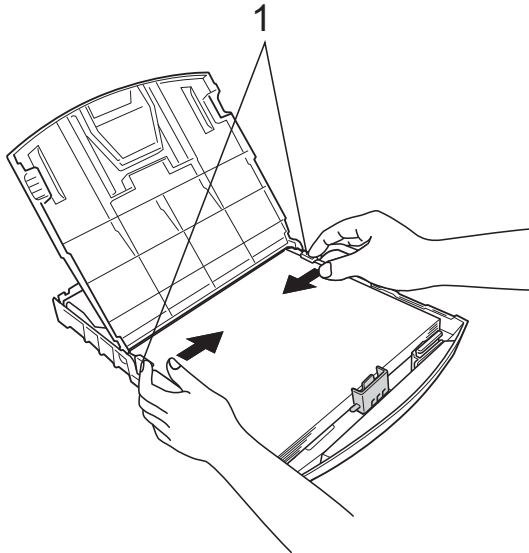
 **Wichtig**

Schieben Sie das Papier nicht zu weit vor, weil es sich sonst am hinteren Ende der Zufuhr anhebt und dadurch Probleme beim Papiereinzug entstehen können.

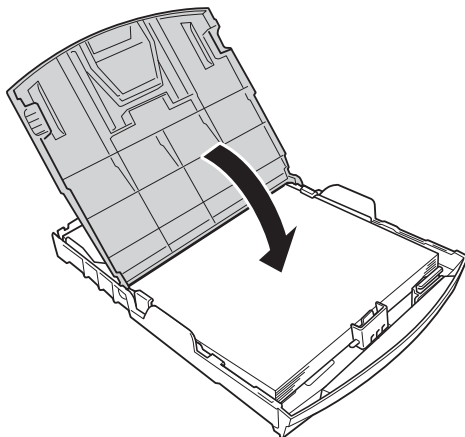
 **Hinweis**

Wenn Sie Papier einlegen möchten, bevor die Papierkassette leer ist, nehmen Sie das Papier aus der Kassette und bilden Sie zusammen mit dem Papier, das Sie hinzufügen möchten, einen Stapel. Fächern Sie den Papierstapel stets gut auf, bevor Sie ihn in die Kassette einlegen. Wenn Sie das Papier einlegen, ohne den Stapel aufzufächern, werden möglicherweise mehrere Blätter auf einmal eingezogen.

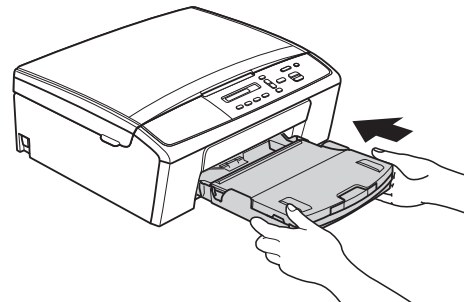
- 6 Schieben Sie vorsichtig mit beiden Händen die seitlichen Papierführungen (1) bis an die Papierkanten. Vergewissern Sie sich, dass die Papierführungen die Papierkanten leicht berühren.



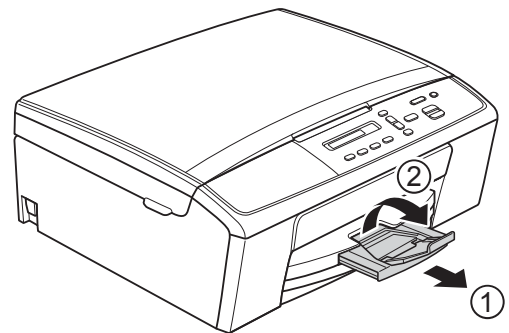
- 7 Schließen Sie die Abdeckung der Papierkassette.



- 8 Schieben Sie die Papierkassette *langsam* vollständig in das Gerät.



- 9 Halten Sie die Papierkassette fest und ziehen Sie die Papierablage (1) heraus, bis sie hörbar einrastet. Klappen Sie dann die Papierstütze (2) aus.



- !** **Wichtig**

 Verwenden Sie die Papierstütze **NICHT** für Papier im Legal-Format.

Umschläge und Postkarten einlegen


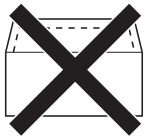
Hinweise zu den Umschlägen

- Verwenden Sie Umschläge mit einem Gewicht von 80 bis 95 g/m².
- Zum Bedrucken einiger Umschläge müssen die Seitenränder im Anwendungsprogramm eingestellt werden. Fertigen Sie zunächst einen Probedruck an, bevor Sie eine größere Anzahl Umschläge bedrucken.

! Wichtig

Verwenden Sie NICHT die folgenden Arten von Umschlägen, da sie nicht richtig eingezogen werden:

- Ausgebeulte Umschläge
- Fensterumschläge
- Umschläge mit geprägtem Druck (wie Initialen, Embleme)
- Umschläge mit Klammern
- Innen bedruckte Umschläge

Selbstklebend	Doppelte Laschen
	

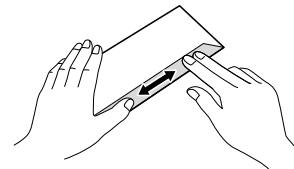
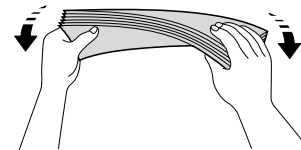
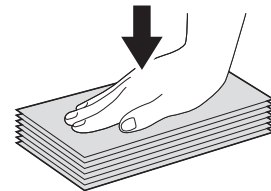
Gelegentlich können aufgrund von Papierstärke, Größe und Laschenart der verwendeten Umschläge Probleme beim Papiereinzug auftreten.

Umschläge und Postkarten einlegen

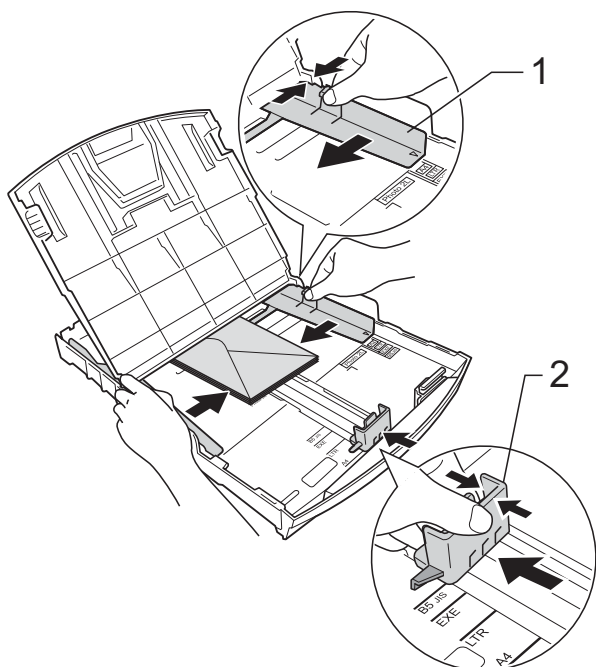
- 1 Vor dem Einlegen sollten Sie die Ecken und Kanten der Umschläge oder Postkarten möglichst flach zusammendrücken.

! Wichtig

Falls zwei Umschläge oder Postkarten auf einmal eingezogen werden, sollten Sie Umschläge bzw. Postkarten einzeln einlegen.



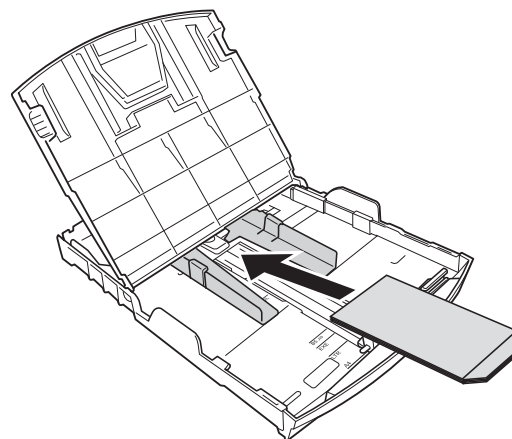
- Legen Sie Umschläge bzw. Postkarten mit der zu bedruckenden Seite nach unten und der führenden Kante (Vorderkante der Umschläge) zuerst in die Papierkassette ein (siehe Abbildung). Halten Sie den Hebel der Papierführung jeweils gedrückt und verschieben Sie mit beiden Händen vorsichtig die seitlichen Papierführungen (1) und die Papierlängen-Führung (2) entsprechend der Größe der Umschläge bzw. Postkarten.



Falls Probleme beim Bedrucken von Umschlägen auftreten sollten, deren Lasche sich an der kurzen Seite befindet, versuchen Sie Folgendes:

- Klappen Sie die Umschlaglasche auf.

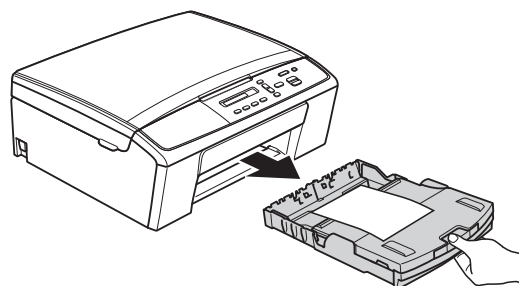
- Legen Sie den Umschlag mit der zu bedruckenden Seite nach unten und der Lasche wie in der Abbildung gezeigt in die Papierkassette ein.



- Wählen Sie **Umkehrdruck** (Windows®) oder **Seitenausrichtung umkehren** (Macintosh) im Druckertreiber-Dialogfeld und stellen Sie dann die Größe und den Rand in der Anwendung ein.
 >> Software-Handbuch: *Drucken* (Windows®)
 >> Software-Handbuch: *Drucken* (Macintosh)

Kleine Ausdrücke entnehmen

Wenn kleine Papierformate zu weit hinten im Ausgabefach abgelegt werden, können Sie sie möglicherweise nicht herausnehmen. Vergewissern Sie sich, dass der Druckvorgang beendet ist, und ziehen Sie dann die Papierkassette ganz aus dem Gerät heraus.

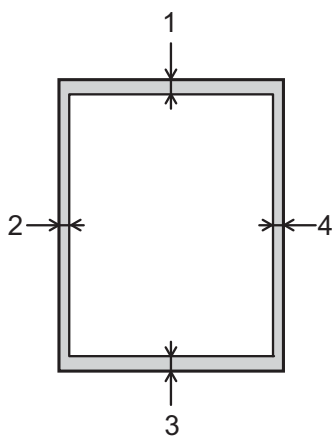


Nicht bedruckbarer Bereich

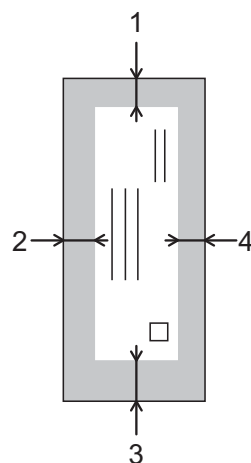
Der bedruckbare Bereich ist von den Einstellungen in der von Ihnen benutzten Anwendung abhängig. Die folgenden Abbildungen zeigen den nicht bedruckbaren Bereich von Einzelblättern und Umschlägen. Das Gerät kann die schattierten Bereiche von Einzelblättern bedrucken, wenn die Funktion „Randlos drucken“ zur Verfügung steht und eingeschaltet ist.

- Software-Handbuch: *Drucken* (Windows®)
- Software-Handbuch: *Drucken* (Macintosh)

Einzelblatt



Umschläge



	Oben (1)	Links (2)	Unten (3)	Rechts (4)
Einzelblatt	3 mm	3 mm	3 mm	3 mm
Umschläge	12 mm	3 mm	24 mm	3 mm



Hinweis

Die Funktion „Randlos drucken“ ist für Umschläge nicht verfügbar.

Papiereinstellungen

Druckmedium

Damit Sie die beste Druckqualität erhalten, sollte das Gerät auf das verwendete Druckmedium eingestellt werden.

- 1 Drücken Sie **Menü**.
- 2 Drücken Sie **▲** oder **▼**, um 2. Kopie zu wählen.
Drücken Sie **OK**.
- 3 Drücken Sie **▲** oder **▼**, um 1. Druckmedium zu wählen.
Drücken Sie **OK**.
- 4 Drücken Sie **▲** oder **▼**, um Normalpapier, Inkjet-Papier, Brother BP71, Brother BP61, Anderes Glanzp. oder Folie zu wählen.
Drücken Sie **OK**.
- 5 Drücken Sie **Stopp**.



Hinweis

Das Papier wird mit der bedruckten Seite nach oben auf der Papierablage an der Vorderseite des Gerätes abgelegt. Glanzpapier und Folien sollten sofort von der Papierablage genommen werden, um einen Papierstau oder das Verschmieren der Schrift zu vermeiden.

Papierformat

Zum Kopieren können die folgenden Papierformate verwendet werden: A4, A5, Letter, Legal und 10 × 15 cm. Wenn das Papierformat gewechselt wird, sollten Sie auch die Papierformat-Einstellung ändern.

- 1 Drücken Sie **Menü**.
- 2 Drücken Sie **▲** oder **▼**, um 2. Kopie zu wählen.
Drücken Sie **OK**.
- 3 Drücken Sie **▲** oder **▼**, um 2. Papierformat zu wählen.
Drücken Sie **OK**.
- 4 Drücken Sie **▲** oder **▼**, um das Papierformat entsprechend dem Papier, das Sie verwenden, zu wählen, A4, A5, 10x15cm, Letter oder Legal.
Drücken Sie **OK**.
- 5 Drücken Sie **Stopp**.

Verwendbare Papiersorten und andere Druckmedien

Die Druckqualität wird durch das verwendete Druckmedium beeinflusst.

Stellen Sie das Gerät stets auf das verwendete Druckmedium ein, um die bestmögliche Druckqualität für die von Ihnen gewählten Einstellungen zu erhalten.

Sie können Normalpapier, Inkjet-Papier (beschichtetes Papier), Glanzpapier, Folien und Umschläge verwenden.

Es wird empfohlen, verschiedene Druckmedien zu testen, bevor Sie größere Mengen kaufen.

Damit Sie die besten Resultate erhalten, sollten Sie Brother-Papier verwenden.

- Wenn Sie auf Inkjet-Papier (beschichtetes Papier), Folien oder Glanzpapier drucken, denken Sie daran, das entsprechende Druckmedium in der Registerkarte „**Grundeinstellungen**“ des Druckertreibers bzw. im Menü des Gerätes zu wählen. (Siehe *Druckmedium* >> Seite 13.)
- Bei Verwendung von Brother Photo-Papier legen Sie ein zusätzliches Blatt des gleichen Photo-Papiers in die Papierkassette. In der Packung ist dazu ein Blatt mehr als angegeben enthalten.
- Legen Sie zum Drucken auf Folien ein Blatt zusätzlich in die Papierkassette ein.
- Fotopapier und Folien sollten sofort von der Papierablage genommen werden, um einen Papierstau oder das Verschmieren der Schrift zu vermeiden.
- Berühren Sie die bedruckte Seite des Papiers nicht direkt nach dem Drucken. Die Tinte ist eventuell noch nicht vollständig trocken und könnte verschmieren oder Flecken auf der Haut verursachen.

Empfohlene Druckmedien

Um die beste Druckqualität zu erhalten, empfehlen wir, Brother-Papier zu verwenden. (Siehe Tabelle unten.)

Falls in Ihrem Land kein Brother-Papier erhältlich ist, sollten Sie verschiedene Papiersorten testen, bevor Sie größere Mengen einkaufen.

Für den Druck auf Folien werden „3M-Folien“ empfohlen.

Brother-Papier

Druckmedium	Bezeichnung
Normalpapier A4	BP60PA
Glossy Photo-Papier A4	BP71GA4
Inkjet-Papier A4 (matt)	BP60MA
Glossy Photo-Papier 10 × 15 cm	BP71GP

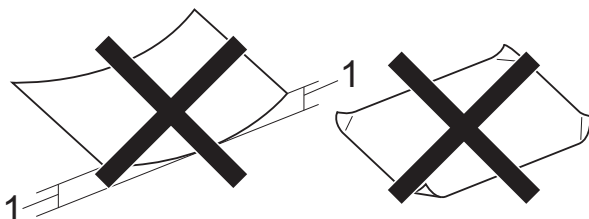
Aufbewahren und Benutzen von Druckmedien

- Lagern Sie das Papier in der verschlossenen Originalverpackung. Das Papier muss gerade liegen und vor Feuchtigkeit, direkter Sonneneinstrahlung und Hitze geschützt sein.
- Berühren Sie die glänzende (beschichtete) Seite des Fotopapiers nicht. Legen Sie das Fotopapier mit der glänzenden Seite nach unten ein.
- Berühren Sie nicht die Vorder- oder Rückseite von Folien, weil diese leicht Feuchtigkeit aufnehmen und dadurch die Druckqualität beeinträchtigt werden könnte. Die Verwendung von Folien für Laserdrucker/-kopierer kann zur Verschmutzung des nächsten Dokumentes führen. Verwenden Sie nur speziell für Tintenstrahlgeräte empfohlene Folien.
- Beidseitiges Bedrucken von Papier ist nur über einen PC möglich.
 - Software-Handbuch: *Drucken* (Windows®).
 - Software-Handbuch: *Drucken* (Macintosh)

! Wichtig

Verwenden Sie NICHT die folgenden Papierarten:

- Beschädigte, gewellte, zerknitterte oder ungleichmäßig geformte Blätter



1 Eine Wellung von 2 mm oder mehr kann Papierstaus verursachen.

- Extrem glänzende oder stark strukturierte Druckmedien
- Blätter, die nicht exakt übereinandergelegt werden können
- Breitbahn-Papier (Faser längs zur kurzen Kante)

Kapazität der Papierablage

Bis zu 50 Blatt A4-Papier (80 g/m²).

- Folien und Fotopapier müssen sofort Seite für Seite von der Papierablage genommen werden, damit die Schrift nicht verschmiert.

Das richtige Druckmedium wählen

Druckmedien und Verwendungsmöglichkeiten

Druckmedium	Papierformat		Verwendung	
			Kopieren	Drucken
Einzelblatt	A4	210 × 297 mm	Ja	Ja
	Letter	215,9 × 279,4 mm	Ja	Ja
	Legal	215,9 × 355,6 mm	Ja	Ja
	Executive	184 × 267 mm	–	Ja
	JIS B5	182 × 257 mm	–	Benutzerdefiniert
	A5	148 × 210 mm	Ja	Ja
	A6	105 × 148 mm	–	Ja
Karten	Photo 1	10 × 15 cm	Ja	Ja
	Photo 2L	13 × 18 cm	–	Ja
	Karteikarte (Photo 2)	127 × 203 mm	–	Ja
	Postkarte 1	100 × 148 mm	–	Benutzerdefiniert
	Postkarte 2 (doppelt)	148 × 200 mm	–	Benutzerdefiniert
Umschläge	C5-Umschlag	162 × 229 mm	–	Ja
	DL-Umschlag	110 × 220 mm	–	Ja
	COM-10	105 × 241 mm	–	Ja
	Monarch	98 × 191 mm	–	Ja
	Y4-Umschlag	105 × 235 mm	–	Benutzerdefiniert
Folien	A4	210 × 297 mm	Ja	Ja
	Letter	215,9 × 279,4 mm	Ja	Ja
	Legal	215,9 × 355,6 mm	Ja	Ja
	A5	148 × 210 mm	Ja	Ja

Papiergewicht, -stärke und Kapazität der Papierzufuhr

Druckmedium		Gewicht	Stärke	Anzahl Blatt
Einzelblatt	Normalpapier	64 bis 120 g/m ²	0,08 bis 0,15 mm	100 ¹
	Inkjet-Papier	64 bis 200 g/m ²	0,08 bis 0,25 mm	20
	Glanzpapier	Bis zu 220 g/m ²	Bis zu 0,25 mm	20 ²
Karten	Fotokarte	Bis zu 220 g/m ²	Bis zu 0,25 mm	20 ²
	Karteikarte (Photo 2)	Bis zu 120 g/m ²	Bis zu 0,15 mm	30
	Postkarte	Bis zu 200 g/m ²	Bis zu 0,25 mm	30
Umschläge		80 bis 95 g/m ²	Bis zu 0,52 mm	10
Folien		–	–	10

¹ Bis zu 100 Blatt Papier (80 g/m²).

² BP71-Papier (260 g/m²) wurde speziell für Brother-Tintenstrahlgeräte entwickelt.

3

Dokumente einlegen

So legen Sie Dokumente ein

Sie können zum Kopieren und Scannen das Vorlagenglas verwenden.

Vorlagenglas verwenden

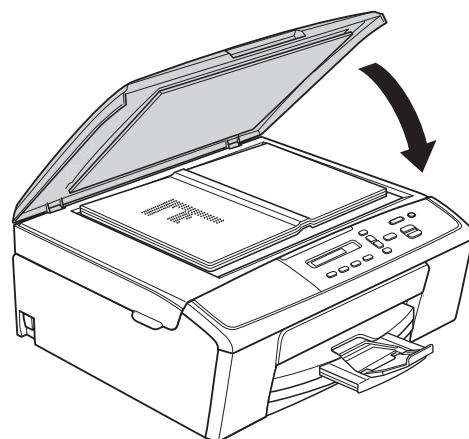
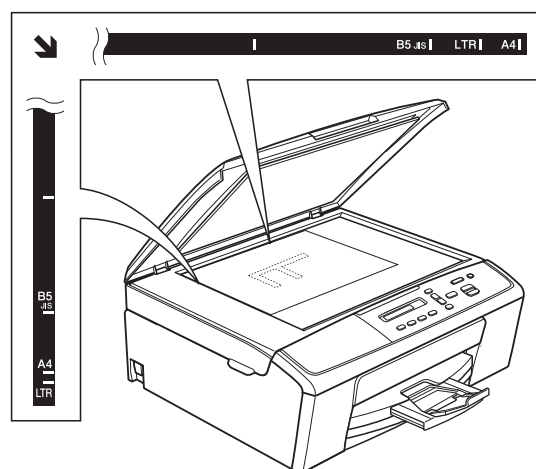
Vom Vorlagenglas können die Seiten eines Buches oder einzelne Seiten kopiert oder eingescannt werden.

Verwendbare Vorlagen

Länge:	Bis zu 297 mm
Breite:	Bis zu 215,9 mm
Gewicht:	Bis zu 2 kg

So legen Sie Dokumente ein

- 1 Öffnen Sie die Vorlagenglas-Abdeckung.
- 2 Legen Sie die Vorlage mit Hilfe der Markierungen links und oben **mit der bedruckten Seite nach unten** in die obere linke Ecke des Vorlagenglases.



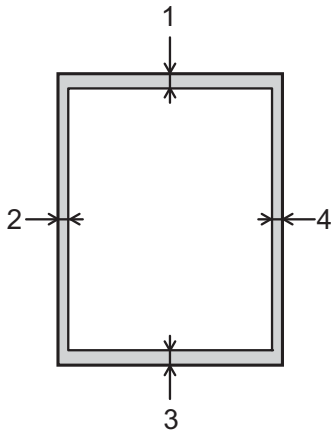
- 3 Schließen Sie die Vorlagenglas-Abdeckung.

! Wichtig

Schließen Sie die Abdeckung vorsichtig und drücken Sie NICHT auf die Abdeckung, wenn z. B. ein Buch oder ein dickeres Manuskript auf dem Glas liegt.

Nicht scanbarer Bereich

Der Scanbereich ist von den Einstellungen in der von Ihnen benutzten Anwendung abhängig. Unten sind die Bereiche des Papiers angegeben, die nicht eingelesen werden können.



Verwendung	Dokumentengröße	Oben (1) Unten (3)	Links (2) Rechts (4)
Kopieren	Alle Papierformate	3 mm	3 mm
Scannen			

Kopien anfertigen

Im Folgenden werden die grundlegenden Kopierfunktionen beschrieben.

- 1 Legen Sie das Dokument mit der einzulesenden Seite nach *unten* auf das Vorlagenglas.
(Siehe *So legen Sie Dokumente ein* >> Seite 18.)
- 2 Wenn Sie mehr als eine Kopie anfertigen möchten, drücken Sie wiederholt **Kopienanzahl**, bis die gewünschte Kopienanzahl angezeigt wird (bis zu 99).
Oder drücken Sie ▲ bzw. ▼, um die Kopienanzahl zu ändern.
- 3 Drücken Sie **Start S/W** oder **Start Farbe**.

Kopieren abbrechen

Um den Kopiervorgang abzubrechen, drücken Sie **Stopp**.

Kopiereinstellungen

Mit den Kopiertasten können Sie die Kopiereinstellungen temporär für die nächste Kopie schnell ändern. Sie können verschiedene Kombinationen von Einstellungen verwenden.



Die Einstellungen werden 1 Minute nach dem Ende des Kopiervorgangs wieder auf die Standardeinstellungen zurückgesetzt.



Hinweis

Sie können die Kopiereinstellungen, die Sie meistens verwenden, als Standardeinstellungen speichern. Sie finden Informationen dazu in den Teilen für die einzelnen Funktionen.

(Benutzerhandbuch - Grundfunktionen)

Weitere Informationen zum Ändern der folgenden Kopiereinstellungen >>Seite 21.

- Druckmedium
- Papierformat

(Benutzerhandbuch - Erweiterte Funktionen)

Weitere Informationen zum Ändern der folgenden Kopiereinstellungen


>>Benutzerhandbuch - Erweiterte Funktionen:
Kopieren

- Vergrößern/Verkleinern
- Qualität
- Dichte
- Seitenlayout
- 2auf1(ID)

Papiereinstellungen

Druckmedium

Wenn Sie auf spezielles Druckmedium kopieren möchten, muss dieses am Gerät entsprechend eingestellt werden, um die beste Druckqualität zu erhalten.

Drücken Sie  und dann ▲ oder ▼ zur Auswahl von Druckmedium	Normalpapier
	Inkjet-Papier
	Brother BP71
	Brother BP61
	Anderes Glanzp.
	Folie

- 1 Legen Sie das Dokument ein.
- 2 Geben Sie die gewünschte Kopienanzahl ein.
- 3 Drücken Sie **Kopieroptionen** und ▲ oder ▼, um **Druckmedium** zu wählen. Drücken Sie **OK**.
- 4 Drücken Sie ▲ oder ▼, um das Druckmedium, das Sie verwenden, zu wählen. Drücken Sie **OK**.
- 5 Drücken Sie **Start S/W** oder **Start Farbe**.




Hinweis

Informationen zum Ändern der Standardeinstellungen finden Sie unter **Druckmedium** >> Seite 13.

Papierformat

Wenn auf anderes Papier als A4-Papier kopiert wird, müssen Sie das Papierformat einstellen. Sie können nur auf Papier in den Formaten A4, A5, Photo 1 (10 × 15 cm), Letter oder Legal kopieren.

Drücken Sie  und dann ▲ oder ▼ zur Auswahl von Papierformat	A4
	A5
	10x15cm
	Letter
	Legal

- 1 Legen Sie das Dokument ein.
- 2 Geben Sie die gewünschte Kopienanzahl ein.
- 3 Drücken Sie **Kopieroptionen** und ▲ oder ▼, um **Papierformat** zu wählen. Drücken Sie **OK**.
- 4 Drücken Sie ▲ oder ▼, um das Papierformat, das Sie verwenden, zu wählen. Drücken Sie **OK**.
- 5 Drücken Sie **Start S/W** oder **Start Farbe**.



Hinweis

Informationen zum Ändern der Standardeinstellungen finden Sie unter **Papierformat** >> Seite 13.

Dokument drucken

Das Gerät kann Daten vom Computer empfangen und ausdrucken. Um vom Computer aus drucken zu können, müssen Sie den Druckertreiber installieren.

➤➤ Software-Handbuch: *Drucken*

(Windows®)

➤➤ Software-Handbuch: *Drucken*

(Macintosh)

- 1 Installieren Sie den Brother-Druckertreiber von der CD-ROM. (➤➤ Installationsanleitung)
- 2 Wählen Sie den Druckbefehl in Ihrem Anwendungsprogramm.
- 3 Wählen Sie den Namen Ihres Gerätes im Dialogfeld **Drucken** und klicken Sie auf **Eigenschaften** oder **Einstellungen**, abhängig von der von Ihnen benutzten Anwendung.
- 4 Wählen Sie im Eigenschaften-Dialogfeld die Einstellungen, die Sie ändern möchten.
Häufig verwendete Einstellungen u.a.:
 - **Druckmedium**
 - **Druckqualität**
 - **Papiergröße**
 - **Ausrichtung**
 - **Farbe / Graustufen**
 - **Skalierung**
- 5 Klicken Sie auf **OK**.
- 6 Klicken Sie auf **Drucken**, um den Druckvorgang zu starten.

Dokument scannen


Es gibt verschiedene Möglichkeiten, Vorlagen zu scannen. Sie können die Taste **SCANNER** am Gerät oder die auf dem Computer installierten Scannertreiber verwenden.

- 1 Um das Gerät als Scanner zu verwenden, müssen Sie einen Scannertreiber installieren. Wenn Sie das Gerät an ein Netzwerk angeschlossen haben, konfigurieren Sie dafür eine TCP/IP-Adresse.
 - Installieren Sie die Scannertreiber von der CD-ROM.
(>>Installationsanleitung)
 - Konfigurieren Sie die TCP/IP-Adresse des Gerätes, wenn das Scannen im Netzwerk nicht funktioniert.
(>>Software-Handbuch: *Netzwerk-Scannen für Windows® konfigurieren* und *Netzwerk-Scannen für Macintosh konfigurieren*)
- 2 Legen Sie das Dokument ein. (Siehe *So legen Sie Dokumente ein* >> Seite 18.)
- 3 Sie haben die folgenden Möglichkeiten:
 - Zum Scannen mit der Taste **SCANNER** am Gerät gehen Sie zu *Scannen mit der Taste SCANNER*.
 - Zum Scannen mit einem Scannertreiber auf Ihrem Computer gehen Sie zu *Mit einem Scannertreiber scannen*.

Scannen mit der Taste SCANNER

Weitere Informationen

>>Software-Handbuch: *Scanner-Taste verwenden*

- 1 Drücken Sie  (**SCANNER**).
- 2 Drücken Sie ▲ oder ▼, um die verfügbaren Scanfunktionen wie folgt zu wählen.
Drücken Sie **OK**.
 - Scannen:E-Mail
 - Scannen:Bild
 - Scannen:Datei
 - Webdienst¹
(Webdienste (Scannen))

¹ (Nur Windows®)
(>>Software-Handbuch: *Webservices zum Scannen in Ihrem Netzwerk verwenden* (Windows Vista® SP2 oder höher und Windows® 7))
- 3 (Für Netzwerkbenutzer)
Drücken Sie ▲ oder ▼, um den Computer auszuwählen, an den Sie die Daten senden möchten.
Drücken Sie **OK**.
- 4 Drücken Sie **Start S/W** oder **Start Farbe**, um den Scanvorgang zu starten.

Mit einem Scannertreiber scannen

- Software-Handbuch: *Scannen eines Dokumentes mit dem TWAIN-Treiber* (Windows®)
- Software-Handbuch: *Scannen eines Dokumentes mit dem WIA-Treiber* (Windows®)
- Software-Handbuch: *Scannen eines Dokumentes mit dem TWAIN-Treiber* (Macintosh)
- Software-Handbuch: *Scannen eines Dokumentes mit dem ICA-Treiber* (Mac OS X 10.6.x, 10.7.x)



Hinweis

Die Namen der Schaltflächen oder Menüs, die auf dem Bildschirm angezeigt werden, können je nach der von Ihnen verwendeten Anwendung abweichen.

- 1 Starten Sie ein Scanprogramm und klicken Sie auf die Schaltfläche, um das Fenster mit den Scaneinstellungen zu öffnen.
- 2 Wählen Sie die gewünschten Einstellungen wie z. B. **Auflösung**, **Helligkeit** und den **Scanmodus** im **Scanner Setup**-Dialogfeld.
- 3 Klicken Sie auf **Start** oder **Scannen**, um den Scanvorgang zu starten.

Scannen mit dem ControlCenter

- Software-Handbuch: *ControlCenter4* (Windows®)
- Software-Handbuch: *ControlCenter2* (Macintosh)

Tintenpatronen wechseln

Das Gerät ist mit einem Tintenpunktzähler ausgestattet. Der Tintenpunktzähler überwacht automatisch den Tintenvorrat der einzelnen vier Patronen. Wenn das Gerät erkennt, dass der Tintenvorrat zu Ende geht, wird eine Meldung im Display angezeigt.

Das Display zeigt an, welche Tintenpatrone fast verbraucht ist oder ersetzt werden muss. Folgen Sie den Hinweisen im Display, damit Sie die Farben in der richtigen Reihenfolge ersetzen.

Wenn das Gerät anzeigt, dass eine Tintenpatrone gewechselt werden soll, befindet sich noch ein kleiner Tintenrest in der Patrone. Dieser kleine Rest Tinte ist notwendig, um den Druckkopf vor dem Austrocknen und dadurch entstehende Schäden zu schützen.

VORSICHT

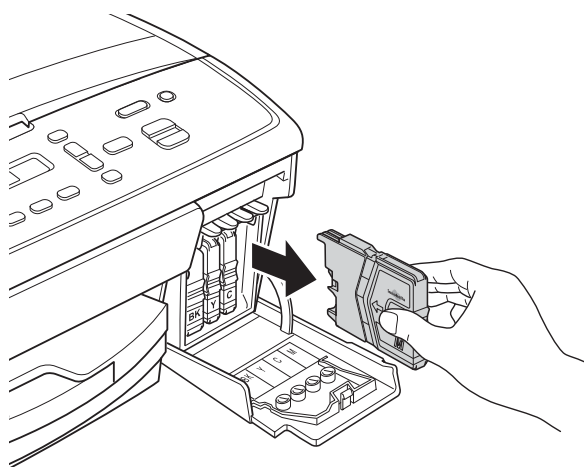
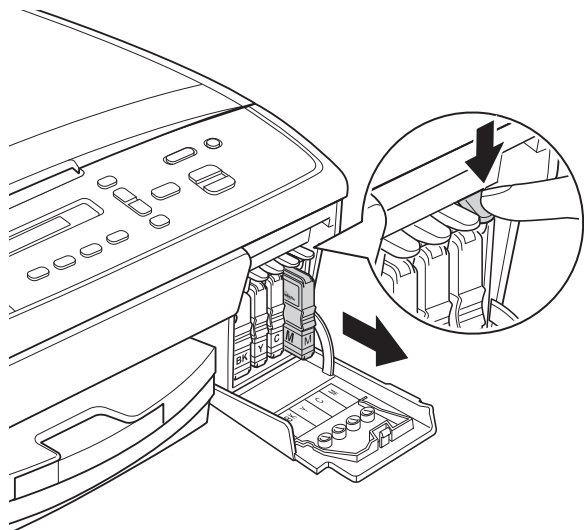
Falls Tinte in Ihre Augen gelangt, waschen Sie sie sofort mit Wasser aus und suchen Sie, wenn Sie besorgt sind, einen Arzt auf.

Wichtig

Brother-Multifunktionsgeräte wurden für die Verwendung von Tinte mit bestimmten Spezifikationen entwickelt und sie liefern die besten Ergebnisse, wenn sie zusammen mit Original-Brother-Tintenpatronen benutzt werden. Brother kann nicht für diese optimalen Ergebnisse garantieren, wenn Tinte oder Tintenpatronen mit anderen Spezifikationen eingesetzt werden. Brother empfiehlt daher, nur Original-Brother-Tintenpatronen zu verwenden und die verbrauchten Tintenpatronen nicht mit Tinte anderer Hersteller wieder aufzufüllen. Schäden am Druckkopf oder an anderen Teilen des Gerätes, die durch die Verwendung von inkompatiblen Produkten mit diesem Gerät entstehen, und dadurch notwendige Reparaturen sind nicht von der Garantie gedeckt.

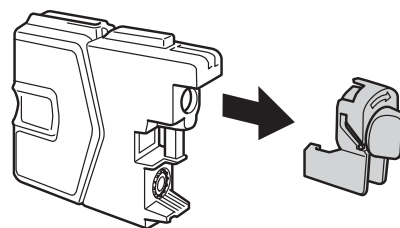
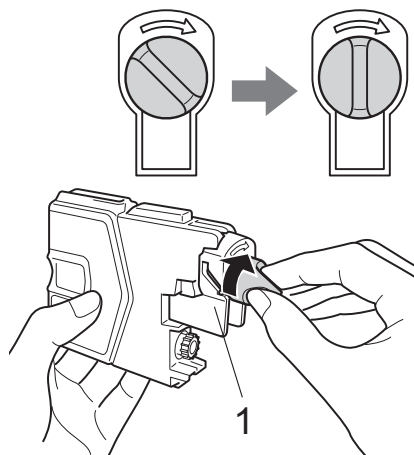
- 1 Öffnen Sie die Tintenpatronen-Abdeckung.
Wenn eine oder mehrere Tintenpatronen verbraucht sind, wird im Display **Druck unmöglich** oder **Nur S/W-Druck** angezeigt.

- 2 Drücken Sie wie gezeigt den Befestigungshebel der im Display angezeigten Tintenpatrone, um sie zu lösen. Nehmen Sie dann die Patrone aus dem Gerät.

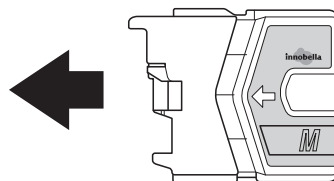


- 3 Packen Sie die neue Tintenpatrone mit der im Display angezeigten Farbe aus.

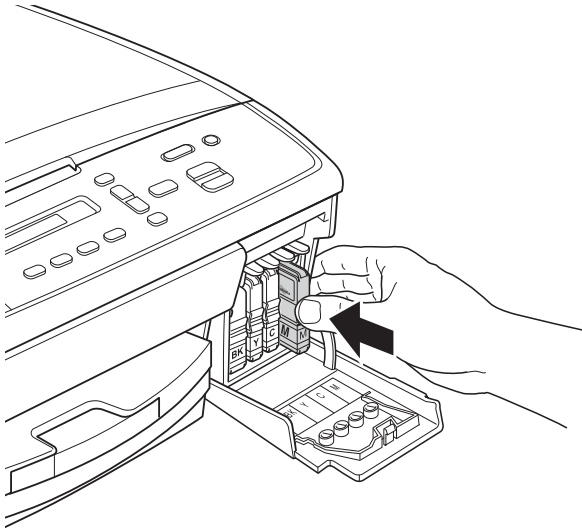
- 4 Drehen Sie den grünen Knopf im Uhrzeigersinn, bis sich das Vakuumsiegel hörbar öffnet, nehmen Sie dann die Kappe (1) ab.



- 5 Achten Sie darauf, dass die Tintenpatronen jeweils an der richtigen Farbposition eingesetzt werden. Setzen Sie die Patrone entsprechend der Pfeilrichtung auf dem Aufkleber ein.



- 6** Schieben Sie die Tintenpatrone vorsichtig in ihre Position, bis sie hörbar einrastet, und schließen Sie dann die Tintenpatronen-Abdeckung.



- 7** Das Gerät setzt den Tintenpunktzähler automatisch zurück.

Hinweis

- Wenn Sie eine Tintenpatrone ersetzt haben (zum Beispiel Schwarz), werden Sie eventuell aufgefordert zu bestätigen, dass eine ganz neue Patrone eingesetzt wurde (Ausgetauscht Schw?). Drücken Sie für jede neu installierte Patrone ▲ (Ja), um den Tintenpunktzähler für diese Farbe zurückzusetzen. Wenn die eingesetzte Tintenpatrone nicht unbenutzt war, drücken Sie ▼ (Nein).
- Wenn nach der Installation von Tintenpatronen im Display Keine Patrone oder Erkennen unmögl. angezeigt wird, überprüfen Sie, ob die Tintenpatronen ganz neue Original-Brother-Tintenpatronen und ob sie richtig eingesetzt sind.

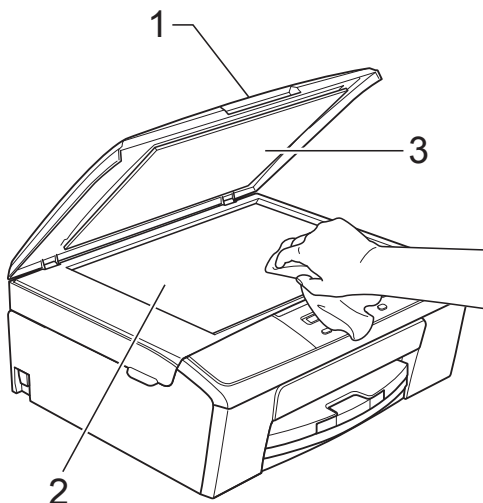
Wichtig

- Nehmen Sie die Tintenpatronen nur heraus, wenn sie gewechselt werden müssen. Andernfalls kann sich die Tintenmenge verringern und das Gerät kann den Tintenvorrat nicht mehr richtig erkennen.
- Berühren Sie NICHT die Tintenpatronenschächte. Dadurch könnte Tinte auf die Haut gelangen.
- Falls Tinte auf Haut oder Kleidung gelangt, sollten Sie diese sofort mit Seife oder Waschmittel entfernen.
- Falls sich die Farben vermischt haben, weil eine Patrone an der falschen Position eingesetzt wurde, müssen Sie den Druckkopf mehrmals reinigen, nachdem Sie die Patronen richtig eingesetzt haben.
- Setzen Sie eine neue Patrone direkt nach dem Öffnen in das Gerät ein und verbrauchen Sie sie innerhalb von 6 Monaten. Für ungeöffnete Patronen beachten Sie bitte das Mindesthaltbarkeitsdatum auf der Verpackung der Patrone.
- Nehmen Sie Tintenpatronen NICHT auseinander und nehmen Sie keine Veränderungen an ihnen vor. Dadurch könnte Tinte auslaufen.

Gerät reinigen und überprüfen

Vorlagenglas reinigen

- 1 Ziehen Sie den Netzstecker des Gerätes.
- 2 Öffnen Sie die Vorlagenglas-Abdeckung (1). Reinigen Sie das Vorlagenglas (2) und die weiße Folie (3) mit einem fussselfreien, leicht mit nicht-entflammbarem Glasreiniger angefeuchteten weichen Tuch.



Hinweis

Zusätzlich zur Reinigung des Vorlagenglases mit einem nicht entflammaren Glasreiniger sollten Sie mit der Fingerspitze noch einmal über das Glas fahren und fühlen, ob sich noch Schmutz darauf befindet. Bei Verschmutzungen reinigen Sie das Glas im verschmutzten Bereich erneut. Eventuell müssen Sie den Glasstreifen drei- bis viermal reinigen. Zum Testen fertigen Sie nach jedem Reinigungsvorgang eine Kopie an.

Druckkopf reinigen

Um die gute Druckqualität zu erhalten, reinigt das Gerät bei Bedarf den Druckkopf automatisch. Sie können die Druckkopfreinigung auch manuell starten, wenn ein Druckqualitätsproblem auftritt.

Reinigen Sie den Druckkopf, wenn in Texten oder Grafiken eine horizontale Linie oder Lücken erscheinen. Sie können entweder nur Schwarz, drei Farben auf einmal (Gelb/Cyan/Magenta) oder alle vier Farben auf einmal reinigen.

Bei der Druckkopfreinigung wird Tinte verbraucht. Durch zu häufiges Reinigen wird unnötig Tinte verschwendet.

Wichtig

Berühren Sie NICHT den Druckkopf. Das Berühren des Druckkopfes kann zu dauerhaften Schäden am Druckkopf und zum Verlust des Garantieanspruches führen.

- 1 Drücken Sie **Menü**.
- 2 Drücken Sie **▲** oder **▼**, um 1. Tinte zu wählen.
Drücken Sie **OK**.
- 3 Drücken Sie **▲** oder **▼**, um 2. Reinigen zu wählen.
Drücken Sie **OK**.
- 4 Drücken Sie **▲** oder **▼**, um Schwarz, Farbe oder Alles zu wählen.
Drücken Sie **OK**.
Der Druckkopf wird nun gereinigt.
Nach Abschluss der Reinigung wechselt das Gerät automatisch wieder zum Bereitschaftsmodus.

Hinweis

Falls sich die Druckqualität nach mindestens fünfmaligem Reinigen nicht verbessert hat, setzen Sie eine neue Original-Brother-Innobella™-Tintenpatrone für jede Farbe ein, bei der das Problem auftritt. Reinigen Sie den Druckkopf erneut bis zu fünfmal. Falls sich die Druckqualität danach nicht verbessert hat, wenden Sie sich an Ihren Brother-Kundendienst oder Ihren Brother-Händler.

Druckqualität prüfen

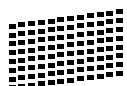
Wenn die Farben blass sind oder Streifen in Bildern oder Texten zu sehen sind, können verstopfte Tintendüsen die Ursache sein. Sie können dies anhand eines Testausdruckes und des Düsenprüfmusters überprüfen.

- 1 Drücken Sie **Menü**.
- 2 Drücken Sie **▲** oder **▼**, um 1. Tinte zu wählen.
Drücken Sie **OK**.
- 3 Drücken Sie **▲** oder **▼**, um 1. Testdruck zu wählen.
Drücken Sie **OK**.
- 4 Drücken Sie **▲** oder **▼**, um Druckqualität zu wählen.
Drücken Sie **OK**.
- 5 Drücken Sie **Start Farbe**.
Das Gerät druckt eine Testseite zur Überprüfung der Druckqualität aus.
- 6 Prüfen Sie die Druckqualität der vier Farbböcke auf der Testseite.
- 7 Im Display erscheint die Frage, ob die Druckqualität der vier farbigen Böcke gut ist.

Qualität OK?

▲ Ja ▼ Nein
- 8 Sie haben die folgenden Möglichkeiten:
 - Wenn alle Linien klar und deutlich zu sehen sind, drücken Sie **▲**, um **Ja** zu wählen, und gehen Sie zu Schritt 12.
 - Falls - wie unten gezeigt - einige kurze Striche fehlen, drücken Sie **▼**, um **Nein** zu wählen.

OK



Schlecht



- 9 Sie werden gefragt, ob die Druckqualität des schwarzen und der drei farbigen Böcke gut ist.

Schwarz OK?

▲ Ja ▼ Nein

Drücken Sie **▲** (Ja) oder **▼** (Nein).

- 10 Im Display erscheint die Frage, ob die Reinigung gestartet werden soll.

Reinigen starten

▲ Ja ▼ Nein

Drücken Sie **▲** (Ja).

Das Gerät beginnt, den Druckkopf zu reinigen.

- 11 Nachdem die Reinigung abgeschlossen ist, drücken Sie **Start Farbe**.
Das Gerät druckt erneut eine Testseite zur Überprüfung der Druckqualität aus. Wiederholen Sie den Vorgang ab Schritt 6.

- 12 Drücken Sie **Stopp**.
Wenn Sie diesen Vorgang mindestens fünfmal wiederholt haben und die Druckqualität immer noch schlecht ist, sollten Sie die entsprechende Tintenpatrone austauschen. Überprüfen Sie nach dem Austauschen der Tintenpatrone die Druckqualität. Besteht das Problem weiter, wiederholen Sie den Reinigungsvorgang und den Testdruck mit der neuen Patrone mindestens fünfmal. Fehlt anschließend noch immer Tinte, wenden Sie sich an Ihren Brother-Kundendienst oder Ihren Brother-Händler.

! Wichtig

Berühren Sie NICHT den Druckkopf. Das Berühren des Druckkopfes kann zu dauerhaften Schäden am Druckkopf und zum Verlust des Garantieanspruches führen.

Hinweis



Wenn eine Druckkopf-Düse verstopft ist, sind horizontale Streifen im Ausdruck zu sehen.

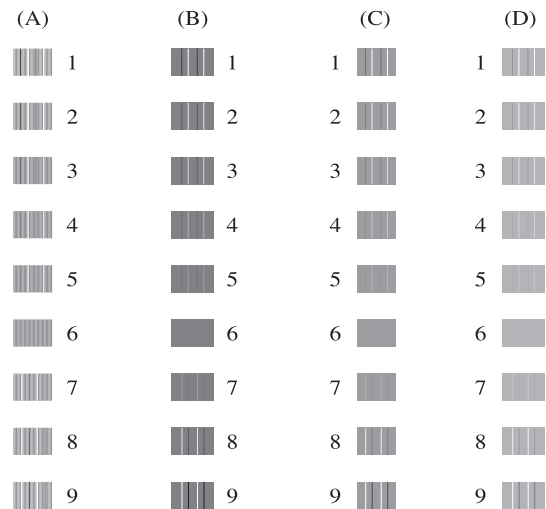
Nach der Reinigung der Druckkopf-Düse sind keine horizontalen Streifen mehr zu sehen.

Vertikale Ausrichtung prüfen

Die vertikale Ausrichtung des Druckkopfes sollte überprüft werden, falls nach einem Transport des Gerätes gedruckter Text verschwommen aussieht oder gedruckte Bilder blass erscheinen.

- 1 Drücken Sie **Menü**.
- 2 Drücken Sie **▲** oder **▼**, um 1. Tinte zu wählen.
Drücken Sie **OK**.
- 3 Drücken Sie **▲** oder **▼**, um 1. Testdruck zu wählen.
Drücken Sie **OK**.
- 4 Drücken Sie **▲** oder **▼**, um Ausrichtung zu wählen.
Drücken Sie **OK**.

- 5 Drücken Sie **Start S/W** oder **Start Farbe**.
Das Gerät druckt eine Testseite zur Überprüfung der vertikalen Ausrichtung aus.



- 6 Drücken Sie für das Muster „A“ **▲** oder **▼**, um die Nummer des Testmusters zu wählen, das die wenigsten vertikalen Streifen aufweist (1-9). Drücken Sie **OK**.
- 7 Drücken Sie für das Muster „B“ **▲** oder **▼**, um die Nummer des Testmusters zu wählen, das die wenigsten vertikalen Streifen aufweist (1-9). Drücken Sie **OK**.
- 8 Drücken Sie für das Muster „C“ **▲** oder **▼**, um die Nummer des Testmusters zu wählen, das die wenigsten vertikalen Streifen aufweist (1-9). Drücken Sie **OK**.
- 9 Drücken Sie für das Muster „D“ **▲** oder **▼**, um die Nummer des Testmusters zu wählen, das die wenigsten vertikalen Streifen aufweist (1-9). Drücken Sie **OK**.
- 10 Drücken Sie **Stopp**.


Fehler- und Wartungsmeldungen

Wie bei jedem hochentwickelten Bürogerät können Fehler auftreten oder der Austausch von Verbrauchsmaterialien notwendig sein. In diesem Fall erkennt das Gerät meist selbst den Fehler und zeigt eine Fehlermeldung an. Im Folgenden sind die wichtigsten Fehler- und Wartungsmeldungen aufgelistet.


Sie können die meisten Fehler- und normale Wartungsmeldungen selbst beheben. Falls Sie weitere Hilfe benötigen, finden Sie im Brother Solutions Center Antworten auf häufig gestellte Fragen (FAQs) sowie Tipps, um Störungen zu beseitigen.

Besuchen Sie uns unter <http://solutions.brother.com/>.

Fehlermeldung	Ursache	Abhilfe
Abd. schließen (Abd. schliessen)	Die Tintenpatronen-Abdeckung ist nicht richtig geschlossen.	Drücken Sie die Tintenpatronen-Abdeckung fest zu, bis sie hörbar einrastet.
Deckel geöffnet	Der Gehäusedeckel ist nicht richtig geschlossen.	Öffnen und schließen Sie den Gehäusedeckel.
Druck unmöglich Tinte XX ersetz.	Eine oder mehrere der Tintenpatronen sind verbraucht. Es werden alle Druckvorgänge gestoppt.	Ersetzen Sie die Tintenpatronen. (Siehe <i>Tintenpatronen wechseln</i> ►► Seite 25.)
Erkennen unmögl.	Sie haben eine neue Tintenpatrone zu schnell eingesetzt, so dass das Gerät sie nicht erkannt hat.	Nehmen Sie die neue Tintenpatrone heraus und setzen Sie sie langsam wieder ein, bis sie hörbar einrastet. (Siehe <i>Tintenpatronen wechseln</i> ►► Seite 25.)
	Eine Tintenpatrone ist nicht richtig eingesetzt.	
	Wenn Sie keine Original-Brother-Tinte verwenden, kann es sein, dass das Gerät die Patrone nicht erkennt.	Ersetzen Sie die Patrone durch eine Original-Brother-Tintenpatrone. Wenn der Fehler weiterhin auftritt, wenden Sie sich an Ihren Brother-Kundendienst oder Ihren Brother-Händler.
Fehler:Reinig XX Fehler:Init. XX Fehler:Druck XX Fehler:Scan XX	Am Gerät ist ein mechanisches Problem aufgetreten. —ODER— Ein Fremdkörper, zum Beispiel eine Heftklammer oder abgerissenes Papier, befindet sich im Gerät.	Öffnen Sie den Gehäusedeckel und entfernen Sie Fremdkörper und Papierreste im Innern des Gerätes. Wenn die Fehlermeldung anschließend immer noch erscheint, ziehen Sie den Netzstecker, warten Sie einige Minuten und schließen Sie ihn wieder an.
Keine Patrone	Eine Tintenpatrone ist nicht richtig eingesetzt.	Nehmen Sie die neue Tintenpatrone heraus und setzen Sie sie langsam wieder ein, bis sie hörbar einrastet. (Siehe <i>Tintenpatronen wechseln</i> ►► Seite 25.)

Fehlermeldung	Ursache	Abhilfe
<p>Nur S/W-Druck Tinte XX ersetzt.</p>	<p>Eine oder mehrere der Farbpatronen sind verbraucht.</p> <p>Sie können das Gerät noch ca. vier Wochen lang im Schwarzweiß-Modus verwenden (abhängig von der Anzahl der Seiten, die gedruckt werden).</p> <p>Während diese Meldung im Display erscheint, werden die einzelnen Funktionen wie folgt ausgeführt:</p> <ul style="list-style-type: none"> ■ Drucken <p>Wenn Sie im Druckertreiber Graustufen in der Registerkarte Erweitert wählen, können Sie das Gerät als Schwarzweiß-Drucker verwenden.</p> ■ Kopieren <p>Wenn als Druckmedium Normalpapier oder Inkjet-Papier gewählt ist, können Schwarzweiß-Kopien angefertigt werden.</p> 	<p>Ersetzen Sie die Tintenpatronen. (Siehe <i>Tintenpatronen wechseln</i> >> Seite 25.)</p> <p> Hinweis</p> <p>In den folgenden Fällen druckt das Gerät nicht weiter und Sie können das Gerät erst wieder verwenden, nachdem Sie eine neue Tintenpatrone eingesetzt haben:</p> <ul style="list-style-type: none"> • Wenn Sie den Netzstecker des Gerätes ziehen oder die Tintenpatrone herausnehmen. • Wenn das Druckmedium auf eine andere Einstellung als Normalpapier oder Inkjet-Papier gesetzt ist. • (Windows®) Wenn Sie Langsam trocknendes Papier auf der Registerkarte Grundeinstellungen des Druckertreibers aktivieren. (Macintosh) Wenn Sie Langsam trocknendes Papier in den Druckeinstellungen des Druckertreibers aktivieren.
<p>Papier prüfen</p>	<p>Es ist kein Papier eingelegt oder das Papier ist nicht richtig in der Papierkassette eingelegt.</p> <p>Das Papier hat sich im Gerät gestaut.</p> <p>Auf der Oberfläche der Papiereinzugsrollen hat sich Papierstaub angesammelt.</p> <p>Die Papierstau-Abdeckung ist nicht richtig geschlossen.</p>	<p>Sie haben die folgenden Möglichkeiten:</p> <ul style="list-style-type: none"> ■ Legen Sie Papier in die Papierkassette ein und drücken Sie dann Start S/W oder Start Farbe. ■ Entnehmen Sie das Papier und legen Sie es richtig ein. Drücken Sie dann Start S/W oder Start Farbe. (Siehe <i>Papier und andere Druckmedien einlegen</i> >> Seite 7.) <p>Entfernen Sie das gestaute Papier wie unter <i>Papierstau</i> >> Seite 35 beschrieben.</p> <p>Reinigen Sie die Papiereinzugsrollen. (>>Benutzerhandbuch - Erweiterte Funktionen: <i>Papiereinzugsrollen reinigen</i>)</p> <p>Überprüfen Sie, ob die Papierstau-Abdeckung an beiden Enden gleichmäßig geschlossen ist. (Siehe <i>Papierstau</i> >> Seite 35.)</p>

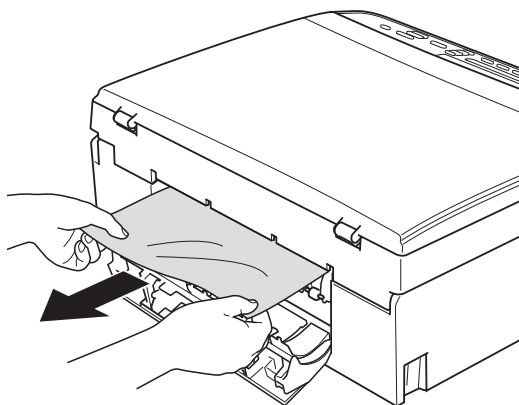
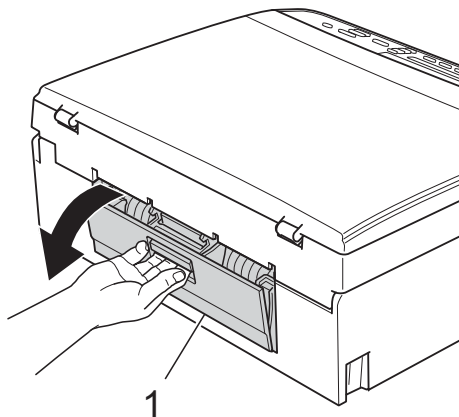
Fehlermeldung	Ursache	Abhilfe
Papierformat!	Die Einstellung für das Papierformat entspricht nicht dem eingelegten Papier. Oder die Papierführungen der Zufuhr wurden nicht entsprechend den Markierungen für das verwendete Papierformat eingestellt.	<ol style="list-style-type: none"> 1 Überprüfen Sie, ob das eingestellte Papierformat dem eingelegten Papier entspricht. (Siehe <i>Papierformat</i> ►► Seite 13.) 2 Stellen Sie sicher, dass das Papier im Hochformat eingelegt wurde. Hierzu müssen die Papierführungen entsprechend den Markierungen für das verwendete Papierformat eingestellt werden. (Siehe <i>Papier und andere Druckmedien einlegen</i> ►► Seite 7.) 3 Drücken Sie nach dem Überprüfen von Papierformat und -ausrichtung Start S/W oder Start Farbe.
Papierstau	Das Papier hat sich im Gerät gestaut.	<p>Entfernen Sie das gestaute Papier wie unter <i>Papierstau</i> ►► Seite 35 beschrieben.</p> <p>Vergewissern Sie sich, dass die Papierlängen-Führung entsprechend der Papiergröße eingestellt ist. Verlängern Sie die Papierkassette NICHT, wenn Sie Papier im Format A5 oder kleiner einlegen.</p>
Restdaten	Es befinden sich noch zu druckende Daten im Speicher des Gerätes.	Drücken Sie Stopp . Dadurch bricht das Gerät den Druckauftrag ab und löscht ihn im Speicher. Versuchen Sie nun, erneut zu drucken.
Speicher voll	Der Speicher des Gerätes ist voll.	<p>Bei laufendem Kopiervorgang</p> <p>Drücken Sie Stopp und warten Sie, bis die anderen momentan ausgeführten Funktionen abgeschlossen sind. Versuchen Sie es dann noch einmal.</p>
Tintbeh.fastvoll	Der Tintenabsorber-Behälter oder der Spülbehälter ist fast voll.	Wenden Sie sich an Ihren Brother-Kundendienst oder Ihren Brother-Händler.

Fehlermeldung	Ursache	Abhilfe
Tintenbeh. voll	<p>Der Tintenabsorber-Behälter oder der Spülbehälter ist voll. Diese Komponenten sind Teile für die regelmäßige Wartung, die nach einer bestimmten Zeit ersetzt werden müssen, um die optimale Leistung des Brother-Gerätes sicherzustellen. Da diese Teile der regelmäßigen Wartung unterliegen, ist deren Austausch nicht in der Gewährleistung enthalten. Der Bedarf, diese Teile auszutauschen, und die Zeitspanne bis zum Auswechseln hängt von der Anzahl der Säuberungen und Spülungen ab, die zur Reinigung des Tintensystems erforderlich sind. Diese Behälter nehmen bei den verschiedenen Säuberungs- und Spülvorgängen bestimmte Tintenmengen auf. Wie häufig ein Gerät zur Reinigung säubert und spült, hängt von verschiedenen Umständen ab. Häufiges Ein- und Ausschalten des Gerätes z. B. verursacht viele Reinigungszyklen, da das Gerät beim Einschalten automatisch eine Reinigung durchführt. Die Verwendung von Tinte von Fremdherstellern kann zu häufiger Reinigung führen, weil Tinte von Fremdherstellern eine schlechte Druckqualität verursachen kann, die durch Reinigung verbessert werden kann. Je öfter das Gerät gereinigt werden muss, um so schneller sind diese Behälter voll.</p> <p> Hinweis</p> <p><i>Reparaturen, die durch die Verwendung von Verbrauchsmaterial von Fremdherstellern erforderlich werden, sind von der genannten Produktgarantie ausgeschlossen.</i></p>	<p>Der Tintenabsorber-Behälter oder der Spülbehälter muss ersetzt werden. Wenden Sie sich an den Brother Service-Partner oder an Ihr regionales Brother Service-Center und lassen Sie Ihr Gerät warten.</p> <p>Andere Ursachen für die Reinigung:</p> <ol style="list-style-type: none"> 1 Nach der Behebung eines Papierstaus reinigt sich das Gerät automatisch. 2 Nach mehr als 45 Tagen Leerlauf (seltener Gebrauch) reinigt sich das Gerät automatisch. 3 Wenn die Tintenpatronen 12-mal ausgewechselt worden sind, reinigt sich das Gerät automatisch.
Wenig XXXXXXXX	Eine oder mehrere Tintenpatronen sind fast verbraucht.	Bestellen Sie eine neue Tintenpatrone. Sie können weiter drucken, bis im Display Druck unmöglich angezeigt wird. (Siehe <i>Tintenpatronen wechseln</i> >> Seite 25.)
Zu kalt	Der Druckkopf ist zu kalt.	Warten Sie, bis sich das Gerät aufgewärmt hat.
Zu warm	Der Druckkopf ist überhitzt.	Warten Sie, bis sich das Gerät abgekühlt hat.

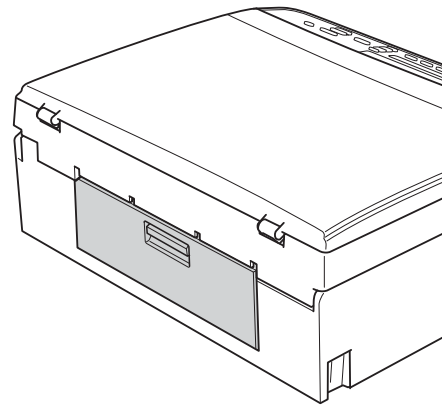
Papierstau

Entfernen Sie das gestaute Papier wie folgt, je nachdem, wo der Papierstau aufgetreten ist.

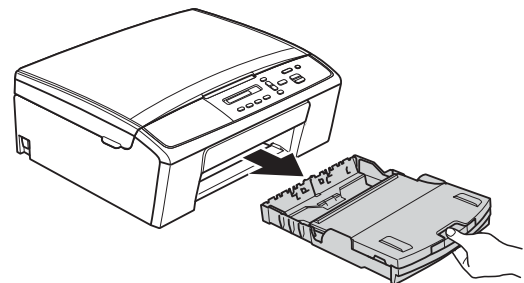
- 1 Ziehen Sie den Netzstecker des Gerätes.
- 2 Öffnen Sie die Papierstau-Abdeckung (1) an der Rückseite des Gerätes. Ziehen Sie das gestaute Papier aus dem Gerät heraus.



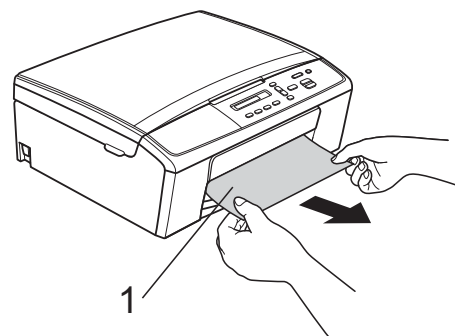
- 3 Schließen Sie die Papierstau-Abdeckung. Vergewissern Sie sich, dass die Abdeckung richtig geschlossen ist.



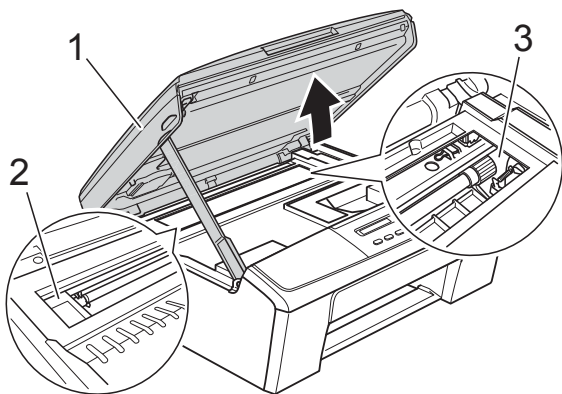
- 4 Wenn die Papierstütze ausgeklappt ist, klappen Sie die Stütze ein und schließen Sie dann die Papierablage. Ziehen Sie die Papierkassette ganz aus dem Gerät heraus.



- 5 Ziehen Sie das gestaute Papier (1) heraus.



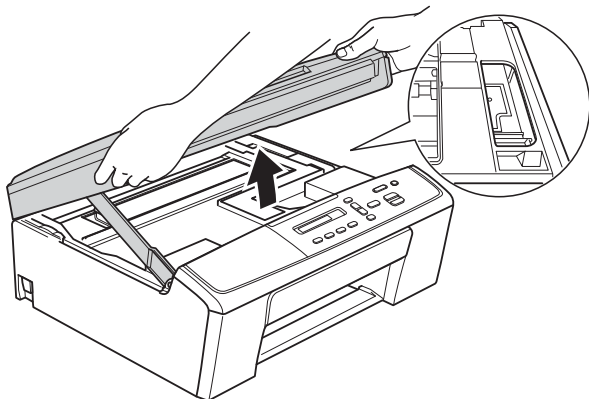
- 6 Fassen Sie mit beiden Händen die Griffflaschen an beiden Seiten des Gerätes und klappen Sie den Gehäusedeckel auf (1), bis er sicher einrastet.



Bewegen Sie den Druckkopf (falls erforderlich), um alles Papier aus diesem Bereich zu entfernen. Vergewissern Sie sich, dass sich in den Ecken (2) und (3) des Geräts kein gestautes Papier befindet.

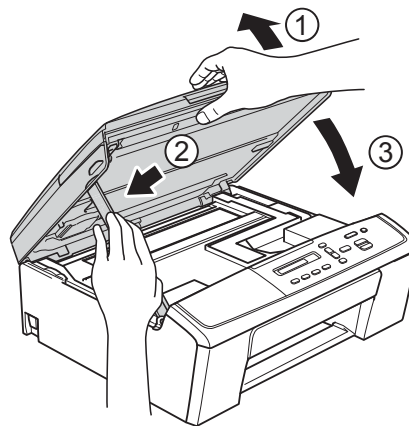
! Wichtig

- Falls sich das Papier unter dem Druckkopf gestaut hat, ziehen Sie den Netzstecker des Gerätes und verschieben Sie dann den Druckkopf, um das Papier zu entfernen.
- Wenn sich der Druckkopf, wie in der Abbildung gezeigt, in der rechten Ecke befindet, kann er nicht verschoben werden. Schließen Sie den Netzstecker wieder an. Halten Sie **Stopp** gedrückt, bis sich der Druckkopf in die Mitte bewegt hat. Ziehen Sie dann den Netzstecker des Gerätes und entfernen Sie das Papier.



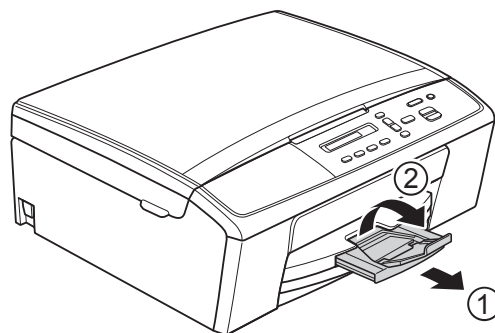
- Falls Tinte auf Ihre Haut gelangt, sollten Sie diese sofort mit Seife und viel Wasser entfernen.

- 7 Heben Sie den Gehäusedeckel (1) an, um die Verriegelung zu lösen. Drücken Sie dann die Stütze vorsichtig nach unten (2) und schließen Sie den Gehäusedeckel (3) mit beiden Händen.



- 8 Schieben Sie die Papierkassette wieder vollständig in das Gerät.

- 9 Halten Sie die Papierkassette fest und ziehen Sie die Papierablage (1) heraus, bis sie hörbar einrastet. Klappen Sie dann die Papierstütze (2) aus.



! Wichtig

Verwenden Sie die Papierstütze NICHT für Papier im Legal-Format.

- 10 Schließen Sie den Netzstecker wieder an.

Problemlösung




Falls einmal ein Problem auftreten sollte, versuchen Sie, es mit Hilfe der Tipps zur Beseitigung von Problemen zu lösen.

Sie können die meisten Probleme leicht selbst beheben. Falls Sie weitere Hilfe benötigen, finden Sie im Brother Solutions Center Antworten auf häufig gestellte Fragen (FAQs) sowie Tipps, um Störungen zu beseitigen.



Besuchen Sie uns unter <http://solutions.brother.com/>.

Falls Probleme auftreten sollten

Drucken

Problem	Mögliche Abhilfe
Es wird nicht gedruckt.	Vergewissern Sie sich, dass das Datenkabel am Gerät und am Computer richtig angeschlossen ist oder eine funktionierende WLAN-Verbindung besteht. (>> Installationsanleitung)
	Prüfen Sie, dass der Netzstecker des Gerätes angeschlossen ist, und drücken Sie  , um das Gerät einzuschalten.
	Eine oder mehrere Tintenpatronen sind verbraucht. (Siehe <i>Tintenpatronen wechseln</i> >> Seite 25.)
	Prüfen Sie, ob im Display eine Fehlermeldung angezeigt wird. (Siehe <i>Fehler- und Wartungsmeldungen</i> >> Seite 31.)
	Wenn im Display Druck unmöglich oder Tinte XX ersetzt angezeigt wird, siehe <i>Tintenpatronen wechseln</i> >> Seite 25.
	Vergewissern Sie sich, dass der richtige Druckertreiber installiert und ausgewählt ist.
	(Nur Windows®) Stellen Sie sicher, dass das Gerät online ist. (Windows® 7) Klicken Sie auf  /Geräte und Drucker . Klicken Sie mit der rechten Maustaste auf Brother DCP-XXXXX (XXXXX ist die Bezeichnung Ihres Modells) und wählen Sie Druckaufträge anzeigen . Klicken Sie auf Drucker und achten Sie darauf, dass Drucker offline verwenden nicht aktiviert ist. (Windows Vista®) Klicken Sie auf  /Systemsteuerung/Hardware und Sound/Drucker . Klicken Sie mit der rechten Maustaste auf Brother DCP-XXXXX (XXXXX ist die Bezeichnung Ihres Modells). Wenn der Drucker offline ist, wird Drucker online verwenden angezeigt. Wählen Sie diese Option, um den Drucker zu aktivieren. (Windows® XP) Klicken Sie auf Start/Systemsteuerung/Drucker und andere Hardware/Drucker und Faxgeräte . Klicken Sie mit der rechten Maustaste auf Brother DCP-XXXXX (XXXXX ist die Bezeichnung Ihres Modells). Wenn der Drucker offline ist, wird Drucker online verwenden angezeigt. Wählen Sie diese Option, um den Drucker zu aktivieren.

Drucken (Fortsetzung)

Problem	Mögliche Abhilfe
Es wird nicht gedruckt. (Fortsetzung)	<p>Das Dokument wird nicht gedruckt, wenn alte, nicht gedruckte Daten im Druckertreiber-Spooler verbleiben. Öffnen Sie das Druckersymbol und löschen Sie alle Daten. Das Druckersymbol finden Sie folgendermaßen:</p> <p>(Windows® 7) Klicken Sie auf  /Geräte und Drucker/Drucker und Faxgeräte.</p> <p>(Windows Vista®) Klicken Sie auf  /Systemsteuerung/Hardware und Sound/Drucker.</p> <p>(Windows® XP) Klicken Sie auf Start/Systemsteuerung/Drucker und andere Hardware/Drucker und Faxgeräte.</p> <p>(Mac OS X 10.7.x) Klicken Sie auf Systemeinstellungen/Drucken & Scannen.</p> <p>(Mac OS X 10.5.8, 10.6.x) Klicken Sie auf Systemeinstellungen/Drucken & Faxen.</p>
Schlechte Druckqualität.	<p>Prüfen Sie die Druckqualität. (Siehe <i>Druckqualität prüfen</i> >> Seite 29.)</p> <p>Vergewissern Sie sich, dass die Druckmedium-Einstellung im Druckertreiber bzw. die <i>Druckmedium</i>-Einstellung im Funktionsmenü des Gerätes dem von Ihnen verwendeten Druckmedium entspricht. Lesen Sie dazu <i>Druckmedium</i> >> Seite 13. >>>Software-Handbuch: <i>Drucken</i> (Windows®) >>>Software-Handbuch: <i>Drucken</i> (Macintosh)</p> <p>Vergewissern Sie sich, dass die Tintenpatronen noch frisch sind. Die folgenden Bedingungen können die Ursache für die Klumpenbildung der Tinte sein:</p> <ul style="list-style-type: none"> ■ Das auf der Verpackung der Tintenpatrone aufgedruckte Mindesthaltbarkeitsdatum ist überschritten. (In der Originalverpackung bleiben die Original-Brother-Tintenpatronen bis zu zwei Jahre frisch.) ■ Die Tintenpatrone befindet sich länger als sechs Monate im Gerät. ■ Die Tintenpatrone wurde vor ihrer Verwendung eventuell nicht richtig gelagert. <p>Vergewissern Sie sich, dass Sie Original-Brother-Innobella™-Tinte verwenden. Brother empfiehlt, nur Original-Brother-Tintenpatronen zu verwenden und die verbrauchten Tintenpatronen nicht mit Tinte anderer Hersteller wieder aufzufüllen.</p> <p>Verwenden Sie ein empfohlenes Druckmedium. (Siehe <i>Verwendbare Papiersorten und andere Druckmedien</i> >> Seite 14.)</p> <p>Die Umgebungstemperatur des Gerätes sollte zwischen 20 °C und 33 °C liegen.</p>
Weißer, horizontale Linien in Texten oder Grafiken.	<p>Reinigen Sie den Druckkopf. (Siehe <i>Druckkopf reinigen</i> >> Seite 28.)</p> <p>Vergewissern Sie sich, dass Sie Original-Brother-Innobella™-Tinte verwenden.</p> <p>Verwenden Sie ein empfohlenes Druckmedium. (Siehe <i>Verwendbare Papiersorten und andere Druckmedien</i> >> Seite 14.)</p>
Das Gerät gibt leere Seiten aus.	<p>Reinigen Sie den Druckkopf. (Siehe <i>Druckkopf reinigen</i> >> Seite 28.)</p> <p>Vergewissern Sie sich, dass Sie Original-Brother-Innobella™-Tinte verwenden.</p>
Zeichen und Linien sind verschwommen.	<p>Prüfen Sie die vertikale Ausrichtung. (Siehe <i>Vertikale Ausrichtung prüfen</i> >> Seite 30.)</p>
Texte bzw. Grafiken werden schief gedruckt.	<p>Vergewissern Sie sich, dass das Papier richtig in die Papierkassette eingelegt ist und dass die seitlichen Papierführungen richtig eingestellt sind. (Siehe <i>Papier und andere Druckmedien einlegen</i> >> Seite 7.)</p> <p>Vergewissern Sie sich, dass die Papierstau-Abdeckung richtig geschlossen ist.</p>

Drucken (Fortsetzung)

Problem	Mögliche Abhilfe
Verschmierte Tinte oder Flecken in der Mitte am oberen Rand der Seiten.	Vergewissern Sie sich, dass Sie kein zu dickes oder gewelltes Papier verwenden. (Siehe <i>Verwendbare Papiersorten und andere Druckmedien</i> >> Seite 14.)
Verschmutzte Ausdrücke oder Tinte verläuft.	Vergewissern Sie sich, dass Sie ein empfohlenes Druckmedium verwenden. (Siehe <i>Verwendbare Papiersorten und andere Druckmedien</i> >> Seite 14.) Lassen Sie die Tinte vollständig trocknen, bevor Sie die Ausdrücke berühren.
	Vergewissern Sie sich, dass Sie Original-Brother-Innobella™-Tinte verwenden.
	Wenn Sie Fotopapier verwenden, vergewissern Sie sich, dass das richtige Druckmedium eingestellt ist. Wenn Sie ein Foto vom PC drucken, stellen Sie das Druckmedium im Druckertreiber ein.
Flecken auf der Rückseite oder am unteren Rand der Seiten.	Vergewissern Sie sich, dass die Druckwalze nicht mit Tinte verschmutzt ist. (>>Benutzerhandbuch - Erweiterte Funktionen: <i>Druckwalze des Gerätes reinigen</i>)
	Vergewissern Sie sich, dass Sie Original-Brother-Innobella™-Tinte verwenden.
	Vergewissern Sie sich, dass die Papierstütze ausgeklappt ist. (Siehe <i>Papier und andere Druckmedien einlegen</i> >> Seite 7.)
Einige Zeilen oder Linien erscheinen komprimiert.	(Nur Windows®) Aktivieren Sie Umgekehrte Reihenfolge auf der Registerkarte Grundeinstellungen des Druckertreibers.
Die Ausdrücke sind zerknittert.	(Windows®) Klicken Sie in der Registerkarte Erweitert des Druckertreibers auf Farbeinstellungen und entfernen Sie das Häkchen bei Druck in beide Richtungen .
	(Macintosh) Wählen Sie im Druckertreiber Druckeinstellungen , klicken Sie auf Erweitert , wählen Sie Andere Druckoptionen und entfernen Sie das Häkchen bei Druck in beide Richtungen .
	Vergewissern Sie sich, dass Sie Original-Brother-Innobella™-Tinte verwenden.
„Seitenlayout“ kann nicht ausgeführt werden.	Stellen Sie im Anwendungsprogramm und im Druckertreiber des Gerätes das gleiche Papierformat ein.
Das Gerät druckt zu langsam.	Ändern Sie die Druckertreiber-Einstellung. Beim Drucken mit höchster Auflösung erhöht sich die zur Datenverarbeitung, zur Datenübertragung und zum Drucken benötigte Zeit. Probieren Sie andere Qualitätseinstellungen in der Registerkarte Erweitert (Windows®) oder Farbeinstellungen (Macintosh) des Druckertreibers aus. Klicken Sie auf Farbeinstellungen (Windows®) oder Erweiterte Farbeinstellungen (Macintosh) und vergewissern Sie sich, dass Farboptimierung nicht aktiviert ist.
	Schalten Sie das randlose Drucken aus. Der randlose Ausdruck erfolgt langsamer als das normale Drucken. >>Software-Handbuch: <i>Drucken</i> (Windows®) >>Software-Handbuch: <i>Drucken</i> (Macintosh)
Die Farboptimierung funktioniert nicht richtig.	Wenn die Bilddaten Ihrer Anwendung nicht mit hoher Farbeinstellung (wie z. B. 256 Farben) erstellt wurden, funktioniert die Farboptimierung nicht. Benutzen Sie zusammen mit der Farboptimierung mindestens 24-Bit-Farbdaten.
Fotopapier wird nicht richtig eingezogen.	Bei Verwendung von Brother Photo-Papier legen Sie ein zusätzliches Blatt des gleichen Photo-Papiers in die Papierkassette. In der Packung ist dazu ein Blatt mehr als angegeben enthalten.
	Reinigen Sie die Papiereinzugsrollen. (>>Benutzerhandbuch - Erweiterte Funktionen: <i>Papiereinzugsrollen reinigen</i>)



Drucken (Fortsetzung)

Problem	Mögliche Abhilfe
Es werden mehrere Blätter auf einmal aus der Papierzufuhr eingezogen.	Vergewissern Sie sich, dass das Papier richtig in die Papierkassette eingelegt ist. (Siehe <i>Papier und andere Druckmedien einlegen</i> >> Seite 7.)
	Nehmen Sie das Papier aus der Kassette, fächern Sie den Papierstapel gut auf und legen Sie ihn dann wieder in die Kassette ein. (Siehe Schritt 5 unter <i>Papier und andere Druckmedien einlegen</i> >> Seite 7.)
	Achten Sie darauf, dass Sie das Papier nicht zu weit hineinschieben. (Siehe Schritt 5 unter <i>Papier und andere Druckmedien einlegen</i> >> Seite 7.)
	Achten Sie darauf, dass die Papierablage bis zum hörbaren Einrasten herausgezogen sowie die Papierstütze ausgeklappt ist. (Siehe Schritt 9 unter <i>Papier und andere Druckmedien einlegen</i> >> Seite 7.)
	Vergewissern Sie sich, dass die Papierstau-Abdeckung richtig geschlossen ist. (Siehe Schritt 6 unter <i>Papierstau</i> >> Seite 35.)
	Stellen Sie sicher, dass das Bodenkissen in der Papierkassette nicht verschmutzt ist. (>>Benutzerhandbuch - Erweiterte Funktionen: <i>Papiereinzugsrollen reinigen</i>)
Es ist ein Papierstau aufgetreten.	Vergewissern Sie sich, dass die Papierlängen-Führung entsprechend der Papiergröße eingestellt ist. Verlängern Sie die Papierkassette nicht, wenn Sie Papier im Format A5 oder kleiner einlegen. (Siehe <i>Papierstau</i> >> Seite 35.)
Die bedruckten Seiten werden nicht richtig gestapelt.	Vergewissern Sie sich, dass die Papierstütze ausgeklappt ist. (Siehe <i>Papier und andere Druckmedien einlegen</i> >> Seite 7.)
Mit Adobe® Illustrator® kann nicht gedruckt werden.	Verringern Sie die Auflösung. >>>Software-Handbuch: <i>Drucken (Windows®)</i> >>>Software-Handbuch: <i>Drucken (Macintosh)</i>
Tinte verschmiert oder verläuft bei glänzendem Fotopapier.	Prüfen Sie die Vorder- und Rückseite des Papiers. Legen Sie das Papier mit der glänzenden Seite (Druckseite) nach unten ein. (Siehe <i>Druckmedium</i> >> Seite 13.)
	Wenn Sie glänzendes Fotopapier verwenden, achten Sie darauf, dass das richtige Druckmedium eingestellt ist.

Kopierprobleme

Problem	Mögliche Abhilfe
Das Anpassen der Kopie an die Seitengröße funktioniert nicht richtig.	Vergewissern Sie sich, dass die Vorlage nicht schief eingelegt ist. Richten Sie das Dokument aus und versuchen Sie es erneut.

Scanprobleme

Problem	Mögliche Abhilfe
Beim Scannen wird ein TWAIN- oder WIA-Fehler angezeigt. (Windows®)	Vergewissern Sie sich, dass in Ihrem Scanprogramm der Brother TWAIN- oder WIA-Treiber als primäre Quelle gewählt ist.
Beim Scannen wird ein TWAIN- oder ICA-Fehler angezeigt. (Macintosh)	Vergewissern Sie sich, dass der Brother TWAIN-Treiber als primäre Quelle gewählt ist. Benutzer von Mac OS X 10.6.x und 10.7.x können Dokumente auch mit dem ICA-Scannertreiber scannen. >>>Software-Handbuch: <i>Scannen eines Dokumentes mit dem ICA-Treiber (Mac OS X 10.6.x, 10.7.x)</i>

Software-Probleme

Problem	Mögliche Abhilfe
Die Software kann nicht installiert oder es kann nicht gedruckt werden.	(Nur Windows®) Starten Sie das Programm MFL-Pro Suite reparieren auf der CD-ROM. Dieses Programm repariert die Software und installiert sie neu.
Eine Fehlermeldung, dass das Gerät beschäftigt ist, erscheint.	Vergewissern Sie sich, dass das Gerät keine Fehlermeldung im Display anzeigt.
Bilder können mit FaceFilter Studio nicht gedruckt werden. (Windows®)	Zur Verwendung des FaceFilter Studios müssen Sie die Anwendung FaceFilter Studio von der mitgelieferten CD-ROM installieren. (➤➤Installationsanleitung) Bevor Sie das FaceFilter Studio zum ersten Mal starten, vergewissern Sie sich, dass das Brother-Gerät eingeschaltet und an den Computer angeschlossen ist. Sie können dann das FaceFilter Studio mit vollem Funktionsumfang nutzen.

Netzwerkprobleme

Problem	Mögliche Abhilfe
Es kann nicht über das Netzwerk gedruckt werden.	Vergewissern Sie sich, dass das Gerät eingeschaltet, online und im Bereitschaftsmodus ist. Drucken Sie einen Netzwerk-Konfigurationsbericht aus (➤➤Benutzerhandbuch - Erweiterte Funktionen: <i>Berichte und Listen</i>) und überprüfen Sie in dieser Liste die ausgedruckten aktuellen Netzwerkeinstellungen. Wenn Sie eine Drahtlosverbindung nutzen oder Netzwerkprobleme haben ➤➤Netzwerkhandbuch: <i>Problemlösung</i>
Es kann nicht über das Netzwerk gescannt werden.	Eine Sicherheits-/Firewall-Software von Drittfirmen muss so konfiguriert sein, dass das Scannen im Netzwerk erlaubt ist. Um den Port 54925 für das Scannen im Netzwerk hinzuzufügen, geben Sie die folgenden Informationen ein: Im Feld Name: Geben Sie eine beliebige Beschreibung ein, zum Beispiel „Brother NetScan“. Im Feld Portnummer: Geben Sie „54925“ ein. Im Feld Protokoll: Vergewissern Sie sich, dass „UDP“ gewählt ist. Lesen Sie die Bedienungsanleitung, die mit der Sicherheits-/Firewall-Software der Drittfirma geliefert wurde, oder wenden Sie sich an den Hersteller dieser Software. (Macintosh) Wählen Sie das Gerät erneut mit dem DeviceSelector oder im Modell-Listenfeld des ControlCenter2 aus. Den DeviceSelector finden Sie unter Macintosh HD/Library/Printers/Brother/Utilities/DeviceSelector .
Die Brother-Software kann nicht installiert werden.	(Windows®) Erlauben Sie folgenden Programmen den Zugriff auf das Netzwerk, wenn während der Installation der MFL-Pro Suite eine Warnmeldung Ihrer Sicherheitssoftware angezeigt wird. (Macintosh) Wenn Sie eine Firewall-Funktion einer Anti-Spyware- oder Antiviren-Sicherheitssoftware verwenden, deaktivieren Sie diese vorübergehend und installieren Sie die Brother-Software.
Es kann keine Verbindung zum Wireless-Netzwerk hergestellt werden.	Untersuchen Sie das Problem mit Hilfe vom WLAN-Bericht. Drücken Sie Menü und dann ▲ oder ▼ , um 4. <i>Ausdrucke</i> zu wählen. Drücken Sie OK . Drücken Sie ▲ oder ▼ , um 3. <i>WLAN-Bericht</i> zu wählen, und drücken Sie dann OK . (➤➤Netzwerkhandbuch)
Zurücksetzen der Netzwerkeinstellungen.	Drücken Sie Menü und dann ▲ oder ▼ , um 3. <i>Netzwerk</i> zu wählen. Drücken Sie OK . Drücken Sie ▲ oder ▼ , um 0. <i>Netzwerk-Reset</i> zu wählen, und drücken Sie dann OK . (➤➤Netzwerkhandbuch)

Geräteinformationen

Seriennummer anzeigen

Sie können sich die Seriennummer Ihres Gerätes wie folgt im Display anzeigen lassen:

- 1 Drücken Sie **Menü**.
- 2 Drücken Sie **▲** oder **▼**, um 5. **Geräte-Info** zu wählen. Drücken Sie **OK**.
- 3 Drücken Sie **▲** oder **▼**, um 1. **Serien-Nr.** zu wählen. Drücken Sie **OK**. Die Seriennummer Ihres Gerätes wird im Display angezeigt.
- 4 Drücken Sie **Stopp**.

Reset-Funktionen

Die folgenden Reset-Funktionen stehen zum Zurücksetzen von Einstellungen zur Verfügung:

- 1 **Netzwerk**
Sie können den MFC/DCP-Server auf die werkseitigen Einstellungen zurücksetzen (zum Beispiel das Kennwort und die IP-Adresse).
- 2 **Alle Einstell.**
Sie können alle Einstellungen auf die werkseitigen Einstellungen zurücksetzen.
Brother empfiehlt dringend, diese Reset-Funktion auszuführen, bevor das Gerät veräußert oder entsorgt wird.

Einstellungen des Gerätes zurücksetzen

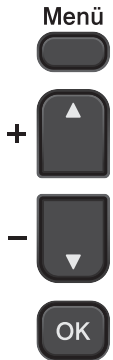





- 1 Drücken Sie **Menü**.
- 2 Drücken Sie **▲** oder **▼**, um 0. **Inbetriebnahme** zu wählen. Drücken Sie **OK**.
- 3 Drücken Sie **▲** oder **▼**, um 4. **Zurücksetzen** zu wählen. Drücken Sie **OK**.
- 4 Drücken Sie **▲** oder **▼**, um die Art des Zurücksetzens zu wählen, 1. **Netzwerk** oder 2. **Alle Einstell.** Drücken Sie **OK**.
- 5 Drücken Sie **▲**, um **▲ Reset** zu wählen.
- 6 Drücken Sie zur Bestätigung **▲**.

Benutzerfreundliche Bedienung

Die Funktionen des Gerätes werden mit Menütasten in einem übersichtlichen und leicht zu bedienenden Displaymenü eingestellt. Die benutzerfreundliche Bedienung hilft Ihnen, alle Vorteile der Menüfunktionen Ihres Gerätes optimal zu nutzen.

Das Display zeigt Ihnen jeweils Schritt für Schritt an, was zu tun ist. Sie müssen nur den Anweisungen im Display zur Auswahl von Menüs und Einstellungen folgen.

Menütasten

 <p>Menü + - OK</p>	 <p>Stopp</p>
 <p>Menü</p>	<p>Zum Aufrufen des Menüs.</p>
 <p>+ -</p>	<p>Zum Scrollen durch die aktuelle Menüebene.</p>
 <p>OK</p>	<p>Zum Wechsel zur nächsten Menüebene. Zum Bestätigen einer Option.</p>
 <p>Stopp</p>	<p>Zum Verlassen des Menüs oder Abbrechen der aktuellen Funktion.</p>

Zum Aufrufen des Funktionsmenüs:

- 1 Drücken Sie **Menü**.
- 2 Wählen Sie eine Option.
Sie können schneller durch die einzelnen Menüebenen blättern, indem Sie ▲ oder ▼ für die gewünschte Richtung drücken.

1. Tinte

2. Kopie

3. Netzwerk

4. Ausdrücke

5. Geräte-Info





0. Inbetriebnahme

- 3 Drücken Sie **OK**, wenn die gewünschte Option im Display angezeigt wird.
Im Display wird nun die nächste Menüebene angezeigt.
- 4 Drücken Sie zum Scrollen ▲ oder ▼, um die Einstellung auszuwählen, die Sie ändern möchten.
Drücken Sie **OK**.
- 5 Drücken Sie ▲ oder ▼, um die gewünschte Option zu wählen.
Drücken Sie **OK**.
Im Display wird *Ausgeführt!* angezeigt.
- 6 Drücken Sie **Stopp**.

Funktionstabelle

Die Funktionstabelle zeigt die verfügbaren Menüs und Funktionseinstellungen. Die Standardeinstellungen sind fettgedruckt und mit einem Sternchen markiert.

Menü ()

Ebene 1	Ebene 2	Ebene 3	Optionen	Beschreibung	Seite
1. Tinte	1. Testdruck	—	Druckqualität Ausrichtung	Zur Überprüfung der Druckqualität und der vertikalen Ausrichtung.	29, 30
	2. Reinigen	—	Schwarz Farbe Alles	Zum Reinigen des Druckkopfes.	28
	3. Tintenvorrat	—	—	Zeigt den Tintenvorrat an.	Siehe  .
2. Kopie	1. Druckmedium	—	Normalpapier* Inkjet-Papier Brother BP71 Brother BP61 Anderes Glanzp. Folie	Zum Einstellen des Druckmediums entsprechend dem in die Papierkassette eingelegten Papier.	13
	2. Papierformat	—	A4* A5 10x15cm Letter Legal	Zum Einstellen des Papierformats entsprechend dem in die Papierkassette eingelegten Papier.	13
	3. Qualität	—	Hoch Normal* Entwurf	Zur Auswahl der Kopierauflösung für Ihre Art des Dokuments.	Siehe  .
	4. Dichte	—	-□□□□■+ -□□□■□+ -□□■□□+* -□■□□□+ -■□□□□+	Zum Einstellen der Dichte der Kopien.	
 Benutzerhandbuch - Erweiterte Funktionen					
 Die werkseitigen Einstellungen sind fettgedruckt und mit einem Sternchen markiert.					


Netzwerk-Menü

Ebene 1	Ebene 2	Ebene 3	Optionen	Beschreibung	Seite
3. Netzwerk	1. TCP/IP	1. Boot-Methode	Auto* Fest RARP BOOTP DHCP	Zur Auswahl der BOOT-Methode.	Siehe +.
		2. IP-Adresse	[000-255]. [000-255]. [000-255]. [000-255]	Geben Sie die IP-Adresse ein.	
		3. Subnet-Mask	[000-255]. [000-255]. [000-255]. [000-255]	Geben Sie die Subnetzmaske ein.	
		4. Gateway	[000-255]. [000-255]. [000-255]. [000-255]	Geben Sie die Gateway-Adresse ein.	
		5. Knotenname	BRWXXXXXXXXXXXX	Zeigt den Knotennamen an.	
		6. WINS-Konfig.	Auto* Fest	Zur Auswahl des WINS-Konfigurationsmodus.	
		7. WINS-Server	(Primär) 000.000.000.000 (Sekundär) 000.000.000.000	Zur Angabe der IP-Adresse für den primären und sekundären WINS-Server.	
		8. DNS-Server	(Primär) 000.000.000.000 (Sekundär) 000.000.000.000	Zur Angabe der IP-Adresse für den primären und sekundären DNS-Server.	
		9. APIPA	Ein* Aus	Weist automatisch eine IP-Adresse aus einem bestimmten Adressbereich zu.	
	2. Setup-Assist.	—	—	Sie können Ihren MFC/DCP-Server für ein Wireless-Netzwerk manuell konfigurieren.	


+ Netzwerkhandbuch







Die werkseitigen Einstellungen sind fettgedruckt und mit einem Sternchen markiert.

Ebene 1	Ebene 2	Ebene 3	Optionen	Beschreibung	Seite		
3. Netzwerk (Fortsetzung)	3. WPS/AOSS	—	—	Zur einfachen Konfiguration der Wireless-Netzwerkeinstellungen per Tastendruck.	Siehe +.		
	4. WPS + PIN-Code	—	—	Sie können die Wireless-Netzwerkeinstellungen einfach über WPS mit PIN-Code konfigurieren.			
	5. WLAN-Status	1. Status	Aktiv (11b)	Aktiv (11g) Aktiv (11n) AOSS aktiv Keine Verbindung		Zeigt den aktuellen Status der Wireless-Netzwerkverbindung an.	
			2. Signal			—	Zeigt die aktuelle Signalstärke der Wireless-Netzwerkverbindung an.
			3. SSID			—	Zeigt die aktuelle SSID an.
			4. Komm. -Modus			—	Zeigt den aktuellen Kommunikationsmodus an.
	6. MAC-Adresse	—	—	—		Sie können die MAC-Adresse des Gerätes über das Funktionstastenfeld ansehen.	
	7. WLAN aktiv	—	Ein Aus*	—		Zur Verwendung der Wireless-Netzwerkverbindung.	
0. Netzwerk-Reset	—	—	—	Zum Zurücksetzen aller Netzwerkeinstellungen auf die Standardeinstellungen.			
+ Netzwerkhandbuch							
	Die werkseitigen Einstellungen sind fettgedruckt und mit einem Sternchen markiert.						




Menü (Fortsetzung)

Ebene 1	Ebene 2	Ebene 3	Optionen	Beschreibung	Seite	
4. Ausdrucke	1. Geräteeinstell	—	—	Zum Ausdrucken der entsprechenden Berichte und Listen.	Siehe ◆.	
	2. Netzwerk-Konf.	—	—			
	3. WLAN-Bericht	—	—			
5. Geräte-Info	1. Serien-Nr.	—	—	Zeigt die Seriennummer des Gerätes an.	42	
0. Inbetriebnahme	1. Datum/Uhrzeit	—	—	Zum Einstellen von Datum und Uhrzeit.	Siehe ‡.	
	2. LCD-Kontrast	—	Hell Dunkel*	Zum Einstellen des Kontrasts des Displays.	Siehe ◆.	
	3. Energiesparen	—	1 Min. 2 Min. 3 Min. 5 Min.* 10 Min. 30 Min. 60 Min.	Sie können wählen, wie lange nach der letzten Verwendung des Gerätes automatisch zum Energiesparmodus umgeschaltet werden soll.		
	4. Zurücksetzen	1. Netzwerk	—	—	Zum Zurücksetzen des MFC/DCP-Servers (d. h. Einstellungen wie Kennwort und IP-Adresse) auf die werkseitigen Einstellungen.	42
			2. Alle Einstell.	—	Setzt alle Geräteeinstellungen auf die Standardeinstellungen zurück.	
	5. Auto Abschalt.	—	—	Aus Ein*	Wenn diese Funktion auf Ein gestellt ist, wird das Gerät eine Stunde nach dem Wechsel in den Energiesparmodus automatisch ausgeschaltet. Bei Einstellung auf Aus wird das Gerät nicht automatisch ausgeschaltet.	Siehe ◆.
0. Displaysprache (nicht verfügbar für Deutschland und Österreich)	—	—	(Wählen Sie die Sprache, die Sie verwenden möchten.)	Zur Auswahl der Displaysprache.		
◆ Benutzerhandbuch - Erweiterte Funktionen						
‡ Installationsanleitung						
 Die werkseitigen Einstellungen sind fettgedruckt und mit einem Sternchen markiert.						


Kopierqualität () (Temporäre Einstellungen)

Ebene 1	Ebene 2	Ebene 3	Optionen	Beschreibung	Seite
—	—	—	Hoch Normal* Entwurf	Wählen Sie die Kopierauflösung.	Siehe  .
 Benutzerhandbuch - Erweiterte Funktionen					
 Die werkseitigen Einstellungen sind fettgedruckt und mit einem Sternchen markiert.					


Vergr./Verkl. () (Temporäre Einstellungen)

Ebene 1	Ebene 2	Ebene 3	Optionen	Beschreibung	Seite
—	—	—	Auf Seitengröße (Seitengröße) Benutz.:25-400% 198% 10x15cm→A4 186%10x15cm→LTR 141% A5→A4 100%* 97% LTR→A4 93% A4→LTR 83% 69% A4→A5 47% A4→10x15cm	Sie können die Vergrößerungs- und Verkleinerungsstufe wählen.	Siehe  .
 Benutzerhandbuch - Erweiterte Funktionen					
 Die werkseitigen Einstellungen sind fettgedruckt und mit einem Sternchen markiert.					

Kopieroptionen () (Temporäre Einstellungen)

Ebene 1	Ebene 2	Ebene 3	Optionen	Beschreibung	Seite
Druckmedium	—	—	Normalpapier* Inkjet-Papier Brother BP71 Brother BP61 Anderes Glanzp. Folie	Wählen Sie das Druckmedium.	21
Papierformat	—	—	A4* A5 10x15cm Letter Legal	Wählen Sie das Papier.	21
Dichte	—	—	-□□□■+ -□□■□+ -□■□□+* -■□□□+ -■□□□+	Zum Einstellen der Dichte.	Siehe ◆.
Seitenlayout	—	—	Aus (1auf1)* 2auf1 (H) 2auf1 (Q) 2auf1 (ID) 4auf1 (H) 4auf1 (Q) Poster (3x3)	Sie können Kopien mit der Einstellung N-auf-1 oder Poster erstellen.	
◆ Benutzerhandbuch - Erweiterte Funktionen					
 Die werkseitigen Einstellungen sind fettgedruckt und mit einem Sternchen markiert.					

SCANNER

Ebene 1	Ebene 2	Ebene 3	Optionen	Beschreibung	Seite
Scannen:E-Mail	—	—	—	Sie können ein schwarzweißes oder farbiges Dokument als Anhang in eine E-Mail einscannen.	Siehe <input type="checkbox"/> .
Scannen: Bild	—	—	—	Sie können ein farbiges Bild in Ihr Grafikprogramm einscannen.	
Scannen: Datei	—	—	—	Sie können schwarzweiße und farbige Dokumente einscannen und als Datei speichern.	
Webdienst (Erscheint bei der Installation eines Webdienstes (Scanner), der im Windows® Explorer des Computers angezeigt wird.)	Scannen	—	—	Sie können Daten mit dem Webdienst-Protokoll scannen.	
	Für E-Mail sc.	—	—		
	Zum Faxen sc.	—	—		
	Z. Drucken sc.	—	—		
<input type="checkbox"/> Software-Handbuch					
 Die werkseitigen Einstellungen sind fettgedruckt und mit einem Sternchen markiert.					

Allgemein



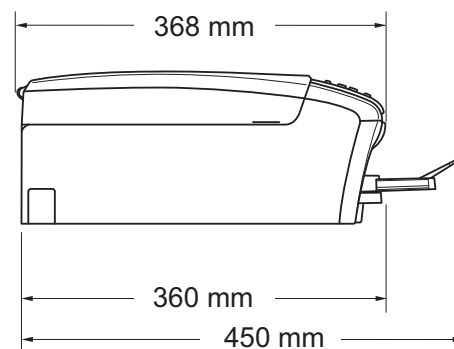
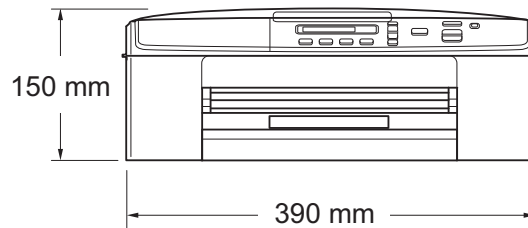
Hinweis

Dieses Kapitel enthält eine Zusammenfassung der technischen Daten des Gerätes. Einzelheiten zu weiteren technischen Daten finden Sie unter <http://www.brother.com/>.

Druckwerk	Tintenstrahl-Druckwerk	
Druckkopf	Schwarzweiß:	Piezo-Technologie mit 94 Düsen × 1
	Farbe:	Piezo-Technologie mit 94 Düsen × 3
Speicher	32 MB	
Display (LCD - Flüssigkristallanzeige)	16 Zeichen × 1 Zeile	
Netzanschluss	AC 220 bis 240V 50/60Hz	
Leistungsaufnahme ¹	Kopierbetrieb:	Ca. 17 W ²
	Bereitschaft:	Ca. 3,5 W
	Energiesparmodus:	Ca. 1,5 W
	Ausgeschaltet:	Ca. 0,45 W

¹ Messung während das Gerät an die USB-Schnittstelle angeschlossen ist.

² Mit Standardauflösung / Dokument: ISO/IEC 24712-Druckmuster.

Abmessungen

Gewicht	6,8 kg	
Geräuschpegel	Betrieb:	LPAM = 50 dB oder weniger ¹
Geräuschpegel gemäß ISO9296	Kopierbetrieb:	LWAd = 6,40 B(A) ² (Schwarzweiß) LWAd = 5,73 B(A) (Farbe)
	Bereit:	LWAd = 2,99 B(A) (Schwarzweiß/Farbe)
Temperatur	Betrieb:	10 bis 35 °C
	Beste Druckqualität:	20 bis 33 °C
Luftfeuchtigkeit	Betrieb:	20 bis 80 % (ohne Kondensation)
	Beste Druckqualität:	20 bis 80 % (ohne Kondensation)
Dokumentengröße	Vorlagenglas (Breite):	Max. 215,9 mm
	Vorlagenglas (Länge):	Max. 297 mm

¹ Geräuschpegel abhängig von den Druckbedingungen.

² Bürogeräte mit LWAd > 6,30 B(A) sind nicht zur Verwendung in Räumen geeignet, in denen vorwiegend geistig gearbeitet wird. Solche Geräte sollten aufgrund der Lärmmission in gesonderten Räumen aufgestellt werden.

Druckmedien

Papierzufuhr

Papierkassette

■ Druckmedium:

Normalpapier, Inkjet-Papier (beschichtetes Papier),
Glanzpapier¹ und Folien^{1 2}

■ Papierformat:

A4, Executive, Letter, Legal, A5, A6, Umschläge (COM 10, DL, C5,
Monarch), Photo 1 (10 × 15 cm), Photo 2L (13 × 18 cm) und
Karteikarte (Photo 2) (127 × 203 mm)³

Breite: 98 mm - 215,9 mm

Länge: 148 mm - 355,6 mm

Genauerer finden Sie unter *Papiergewicht, -stärke und Kapazität der
Papierzufuhr* >> Seite 17.

■ Fassungsvermögen der Kassette:

Ca. 100 Blatt Normalpapier (80 g/m²)

Papierausgabe

Bis zu 50 Blatt A4-Normalpapier (Ausgabe mit der Druckseite nach
oben)¹

¹ Nehmen Sie die bedruckten Glanzpapiere und Folien direkt nach dem Ausdruck von der Papierablage, um das Verschmieren des Druckbildes zu vermeiden.

² Verwenden Sie nur speziell für Tintenstrahlgeräte empfohlene Folien.

³ Siehe *Druckmedien und Verwendungsmöglichkeiten* >> Seite 16.

Kopieren

Farbe/Schwarzweiß	Ja/Ja
Kopierbreite ¹	204 mm
Mehrfachkopien	Gestapelt bis zu 99 Seiten
Vergrößern/Verkleinern	25 % bis 400 % (in 1 %-Schritten)
Auflösung (vertikal x horizontal)	(Schwarzweiß) ■ Ausdruck bis zu 1200 × 1200 dpi (Farbe) ■ Ausdruck bis zu 1200 × 600 dpi

¹ Beim Kopieren auf A4-Papier.

Scanner

Farbe/Schwarzweiß	Ja/Ja
TWAIN-kompatibel	Ja (Windows® XP ¹ /Windows Vista®/Windows® 7) (Mac OS X 10.5.8, 10.6.x, 10.7.x ²)
WIA-kompatibel	Ja (Windows® XP ¹ /Windows Vista®/Windows® 7)
ICA-kompatibel	Ja (Mac OS X 10.6.x, 10.7.x)
Farbtiefe	30 Bit Farbe (intern) 24 Bit Farbe (extern)
Auflösung (vertikal x horizontal)	Bis zu 19200 × 19200 dpi (interpoliert) ³ Bis zu 2400 × 1200 dpi (optisch)
Abtastbreite und Abtastlänge	Breite: Bis zu 210 mm Länge: Bis zu 291 mm
Graustufen	10 Bit Farbe (intern) 8 Bit Farbe (extern)

¹ Windows® XP in diesem Benutzerhandbuch schließt Windows® XP Home Edition, Windows® XP Professional und Windows® XP Professional x64 Edition mit ein.

² Die neusten Treiber-Updates für das Betriebssystem Mac OS X, das Sie verwenden, finden Sie unter <http://solutions.brother.com/>.

³ Mit dem WIA-Treiber für Windows® XP, Windows Vista® und Windows® 7 kann maximal mit 1200 × 1200 dpi gescannt werden. (Zur Verwendung von Auflösungen bis zu 19200 × 19200 dpi verwenden Sie bitte das Brother Scanner-Dienstprogramm.)

Drucker

Auflösung (vertikal x horizontal)	Bis zu 6000 × 1200 dpi
Druckbreite ¹	204 mm [210 mm (randlos) ²]
Randlos drucken ³	A4, Letter, A6, Photo 1 (10 × 15 cm), Karteikarte (Photo 2) (127 × 203 mm), Photo 2L (13 × 18 cm)
Druckgeschwindigkeit ⁴	

¹ Beim Bedrucken von A4-Papier.

² Wenn das randlose Drucken eingeschaltet ist.

³ Siehe *Druckmedien und Verwendungsmöglichkeiten* >> Seite 16.

⁴ Einzelheiten zu den technischen Daten finden Sie unter <http://www.brother.com/>.

Schnittstellen

USB ^{1 2}

Verwenden Sie ein USB-2.0-Kabel, das nicht länger als 2 m ist.

WLAN

IEEE 802.11b/g/n (Infrastruktur-Modus)

IEEE 802.11b (Ad-Hoc-Modus)

- ¹ Ihr Gerät hat einen USB 2.0 High-Speed-Anschluss. Das Gerät kann auch an einen Computer mit USB 1.1-Schnittstelle angeschlossen werden.
- ² USB-Anschlüsse von Drittfirmen werden nicht unterstützt.

Netzwerk



Hinweis

Weitere Informationen zu den Netzwerk-Spezifikationen >> Netzwerkhandbuch

Sie können das Gerät an ein Wireless-Netzwerk als Netzwerkdrucker und Netzwerkscanner¹ anschließen. Die Netzwerkverwaltungssoftware Brother BRAdmin Light² ist im Lieferumfang enthalten.

Wireless-Netzwerk-Sicherheit	SSID (32 Zeichen), WEP 64/128 Bit, WPA-PSK (TKIP/AES), WPA2-PSK (AES)	
Installationshilfen	AOSS™	Ja
	WPS	Ja

¹ Siehe *Systemvoraussetzungen* >> Seite 60.

² Wenn Sie ein erweitertes Druckerverwaltungsprogramm benötigen, sollten Sie die neueste Version von Brother BRAdmin Professional verwenden. Sie können diese von <http://solutions.brother.com/> herunterladen.

Systemvoraussetzungen

UNTERSTÜTZTE BETRIEBSSYSTEME UND SOFTWARE-FUNKTIONEN								
Computerplattform & Betriebssystemversion		Unterstützte Computer-Software-Funktionen	PC-Schnittstelle	Prozessorgeschwindigkeit (Minimum)	RAM (Minimum)	RAM (empfohlen)	Freier Festplattenspeicher zur Installation	
							Für Treiber	Für Anwendungen
Windows®-Betriebssystem	Windows® XP Home ¹	Drucken, Scannen	USB, Wireless 802.11b/g/n	Intel® Pentium® II oder gleichwertig	128 MB	256 MB	150 MB	1 GB
	Windows® XP Professional ¹			64-Bit (Intel® 64 oder AMD64) unterstützte CPU	256 MB	512 MB		
	Windows® XP Professional x64 Edition ¹				Intel® Pentium® 4 oder gleichwertig 64-Bit (Intel® 64 oder AMD64) unterstützte CPU	512 MB	1 GB	500 MB
	Windows Vista® ¹			1 GB (32 Bit)		1 GB (32 Bit)		
Windows® 7 ¹				2 GB (64 Bit)	2 GB (64 Bit)	650 MB		
Windows Server® 2003 (nur Drucken über Netzwerk)	Windows Server® 2003 (nur Drucken über Netzwerk)	Drucken	USB, Wireless 802.11b/g/n	Intel® Pentium® III oder gleichwertig	256 MB	512 MB	50 MB	N/A
	Windows Server® 2003 x64 Edition (nur Drucken über Netzwerk)			64-Bit (Intel® 64 oder AMD64) unterstützte CPU				
	Windows Server® 2003 R2 (nur Drucken über Netzwerk)			Intel® Pentium® III oder gleichwertig				
	Windows Server® 2003 R2 x64 Edition (nur Drucken über Netzwerk)			64-Bit (Intel® 64 oder AMD64) unterstützte CPU	512 MB	1 GB		
	Windows Server® 2008 (nur Drucken über Netzwerk)			Intel® Pentium® 4 oder gleichwertig 64-Bit (Intel® 64 oder AMD64) unterstützte CPU		2 GB		
	Windows Server® 2008 R2 (nur Drucken über Netzwerk)			64-Bit (Intel® 64 oder AMD64) unterstützte CPU				
Macintosh-Betriebssystem	Mac OS X 10.5.8	Drucken, Scannen	USB ² , Wireless 802.11b/g/n	PowerPC G4/G5	512 MB	1 GB	80 MB	550 MB
	Mac OS X 10.6.x			Intel®-Prozessor				
	Mac OS X 10.7.x			Intel®-Prozessor	1 GB	2 GB		
				2 GB				
Bedingungen:								
¹ Auflösung für WIA 1200 × 1200. Das Brother Scanner-Dienstprogramm erlaubt die Verwendung einer Auflösung von bis zu 19200 × 19200 dpi. ² USB-Anschlüsse von Drittfirmen werden nicht unterstützt.				Die neuesten Treiber-Updates finden Sie unter http://solutions.brother.com/ . Alle Warenzeichen, Marken und Produktnamen sind Eigentum der entsprechenden Firmen.				

Verbrauchsmaterialien

Tintenpatronen	Das Gerät verwendet einzelne schwarze und farbige Patronen (Gelb, Cyan und Magenta), separat vom Druckkopf austauschbar.
Lebensdauer der Tintenpatronen	Bei der Erstinbetriebnahme wird Tinte zum Auffüllen des Tintenleitungssystems verbraucht, um Ausdrücke in hoher Qualität erstellen zu können. Dies geschieht nur einmal. Nach Beendigung dieses Vorgangs haben die im Lieferumfang enthaltenen Tintenpatronen eine geringere Reichweite als Standard-Tintenpatronen (65 %). Mit allen nachfolgend eingesetzten Tintenpatronen kann die angegebene Seitenzahl gedruckt werden.
Verfügbare Verbrauchsmaterialien	<p><Geringe Reichweite Schwarz> LC985BK <Geringe Reichweite Gelb> LC985Y <Geringe Reichweite Cyan> LC985C <Geringe Reichweite Magenta> LC985M</p> <p>Schwarz - Ca. 300 Seiten ¹ Gelb, Cyan, Magenta - Ca. 260 Seiten ¹</p> <p>¹ Diese ungefähren Angaben zur Reichweite entsprechen der Norm ISO/IEC 24711.</p> <p>Weitere Informationen zu den Verbrauchsmaterialien finden Sie unter http://www.brother.com/pageyield/.</p>

Was ist Innobella™?

Innobella™ ist eine neue Reihe von Original-Brother-Verbrauchsmaterialien. Der Name „Innobella™“ leitet sich von den Begriffen „Innovation“ und „Bella“ (was auf Italienisch „schön“ bedeutet) ab und repräsentiert eine innovative Technologie, die den Brother-Kunden schöne und langlebige Druckergebnisse liefert.

Zum Ausdruck von Fotos empfiehlt Brother Innobella™ Glossy Photo-Papier (BP71-Serie) für hohe Qualität. Hervorragende Druckergebnisse erzielen Sie mit Innobella™ Tinte und Papier.



E

Stichwortverzeichnis

A

Apple Macintosh	
Siehe Software-Handbuch.	
Auflösung	
Drucken	57
Kopieren	55
Scannen	56

B

Betriebsart wählen	
SCAN	5
Brother	
CreativeCenter	4

C

ControlCenter	
Siehe Software-Handbuch.	

D

Display (LCD - Flüssigkristallanzeige)	43
Dokument	
einlegen	18
Drucken	
Auflösung	57
bedruckbarer Bereich	12
Kleine Ausdrücke	11
Papierstau	35
Probleme	37
Siehe Software-Handbuch.	
Technische Daten	57

F

Fehlermeldungen im Display	31
Abdeckung offen	31
Druck unmöglich	31
Erkennen unmögl.	31
Fehler:Druck	31
Fehler:Init.	31
Fehler:Reinig	31
Fehler:Scan	31
Keine Tintenpat.	31
Nur S/W-Druck	32
Papier prüfen	32
Papierformat!	33
Restdaten	33
Speicher voll	33
Tintbeh.fastvoll	33
Tintenbeh. voll	34
Wenig	34
Folien	14, 15, 17, 54
Funktionstastenfeld-Übersicht	5

G

Geräteeinstellungen	43
Graustufen	56

H

Hilfe	
Anzeigen im Display	43
Display-Meldungen	
Menütasten verwenden	43
Funktionstabelle	45

I

Innobella™	61
------------------	----

K

Kopieren	
Druckmedium	21
Papierformat	21
Vorlagenglas verwenden	18

M

Macintosh
Siehe Software-Handbuch.

N

Netzwerk
Drucken
Siehe Netzwerkhandbuch.
Scannen
Siehe Software-Handbuch.
Nicht scanbarer Bereich 19

P

Papier 14, 54
bedruckbarer Bereich 12
einlegen 7, 10
Format 13
Kapazität 17
Sorte 13, 16
Umschläge und Postkarten einlegen 10
Papierstau
Papier 35
Problemlösung 37
Fehlermeldungen im Display 31
Papierstau 35
Wartungsmeldungen im Display 31
wenn Probleme auftreten
Drucken 37
Kopieren 40
Netzwerk 41
Scannen 40
Software 41

R

Reinigen
Druckkopf 28
Scanner 28

S

Scannen
Siehe Software-Handbuch.
Seriennummer
finden Siehe zweite Umschlagseite

T

Tintenpatronen
Tintenpunktzähler 25, 27
wechseln 25

U

Umschläge 10, 16, 17

V

Verbrauchsmaterialien 61

W

Wartung, regelmäßig
Tintenpatronen wechseln 25
Windows®
Siehe Software-Handbuch.
Wireless-Netzwerk
Siehe Installationsanleitung und
Netzwerkhandbuch.

brother®

**Besuchen Sie unsere Website
<http://www.brother.com/>**

Dieses Gerät ist nur für die Verwendung in dem Land zugelassen, in dem es erworben wurde. Die Brother-Vertretungen und Brother-Händler der einzelnen Länder können die technische Unterstützung nur für die Geräte übernehmen, die in ihrem jeweiligen Land gekauft wurden.