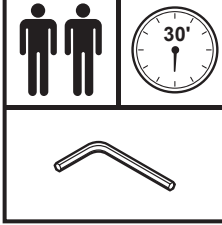


ISTRUZIONI DI ASSEMBLAGGIO
ASSEMBLY INSTRUCTIONS
MONTAGEANLEITUNG
INSTRUCTION DE MONTAGE
INSTRUCCIONES DE MONTAJE

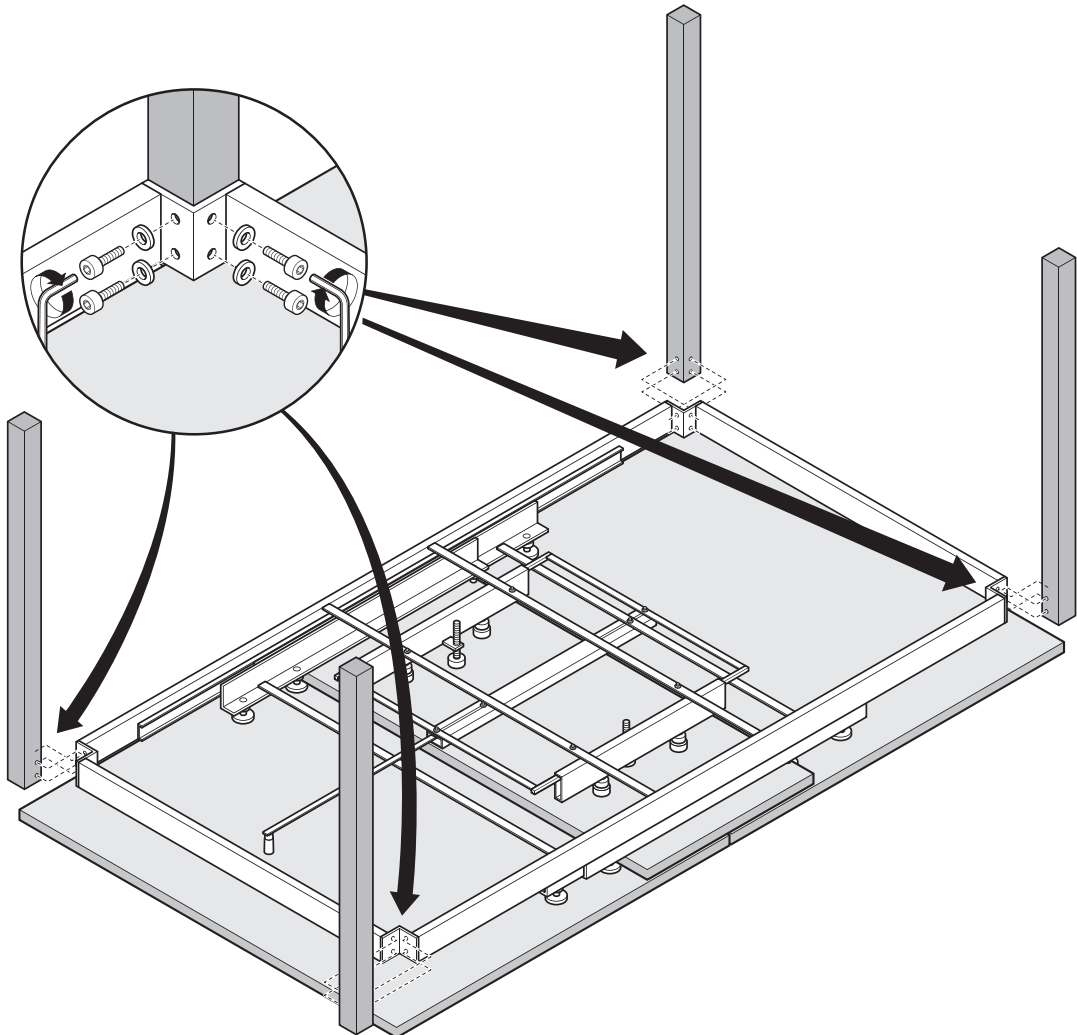
4022.089/090
FORMA Tisch



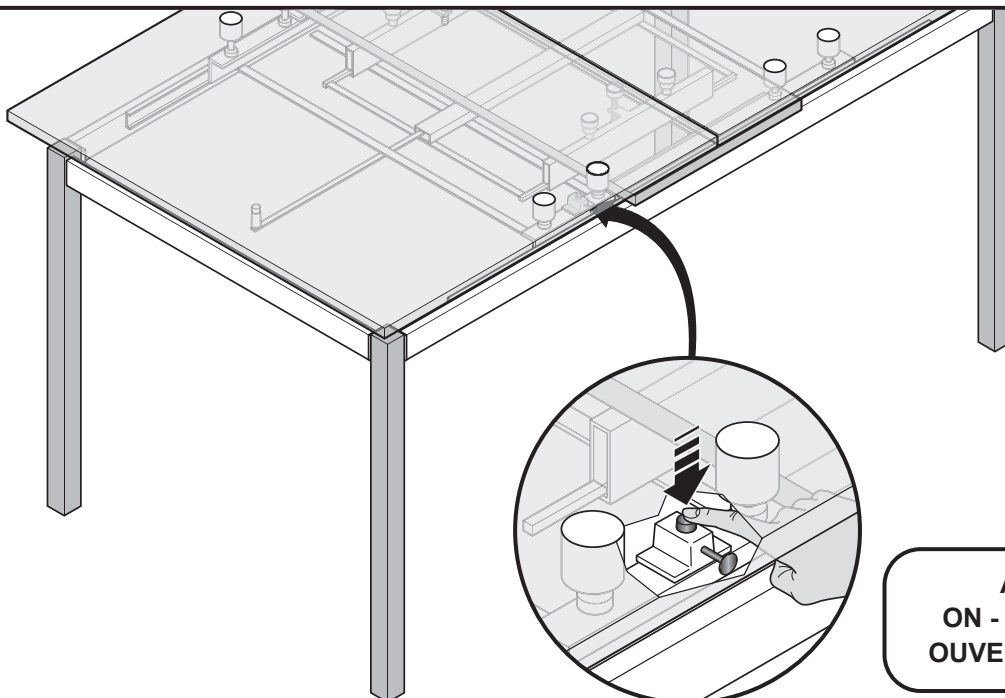

effezeta

UTMIM02300

A

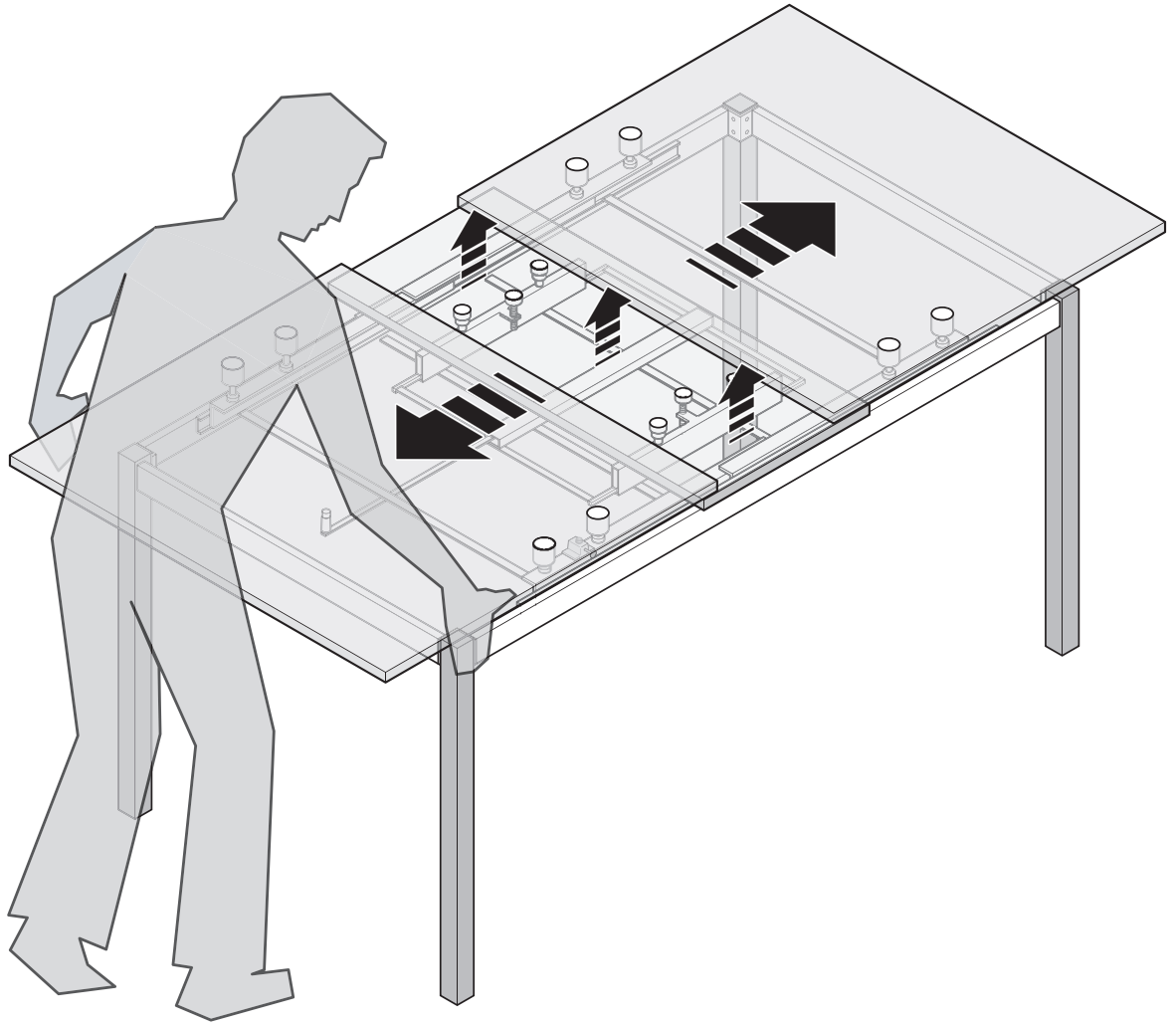


B

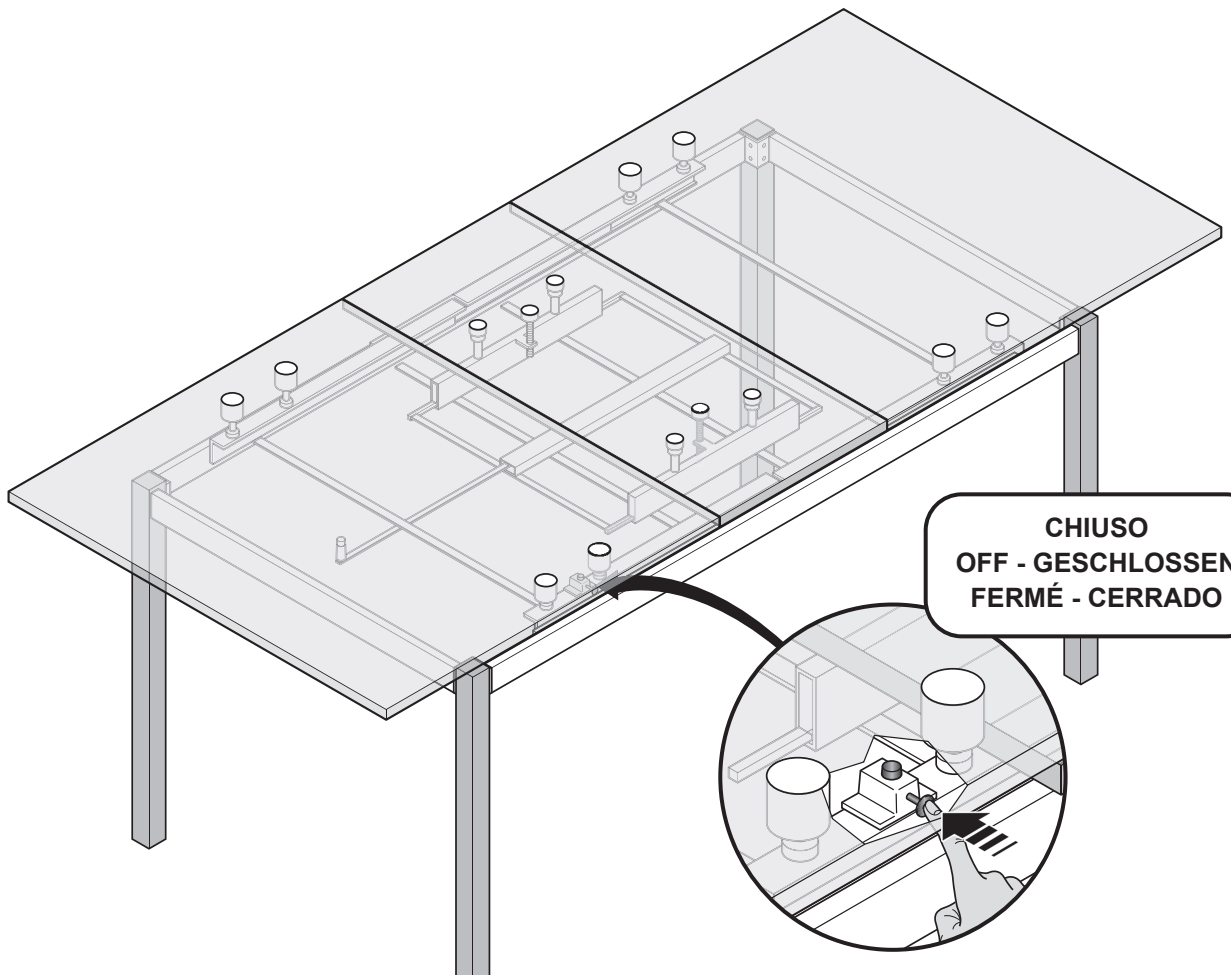


APERTO
ON - GEOEFFNET
OUVERT - ABIERTO

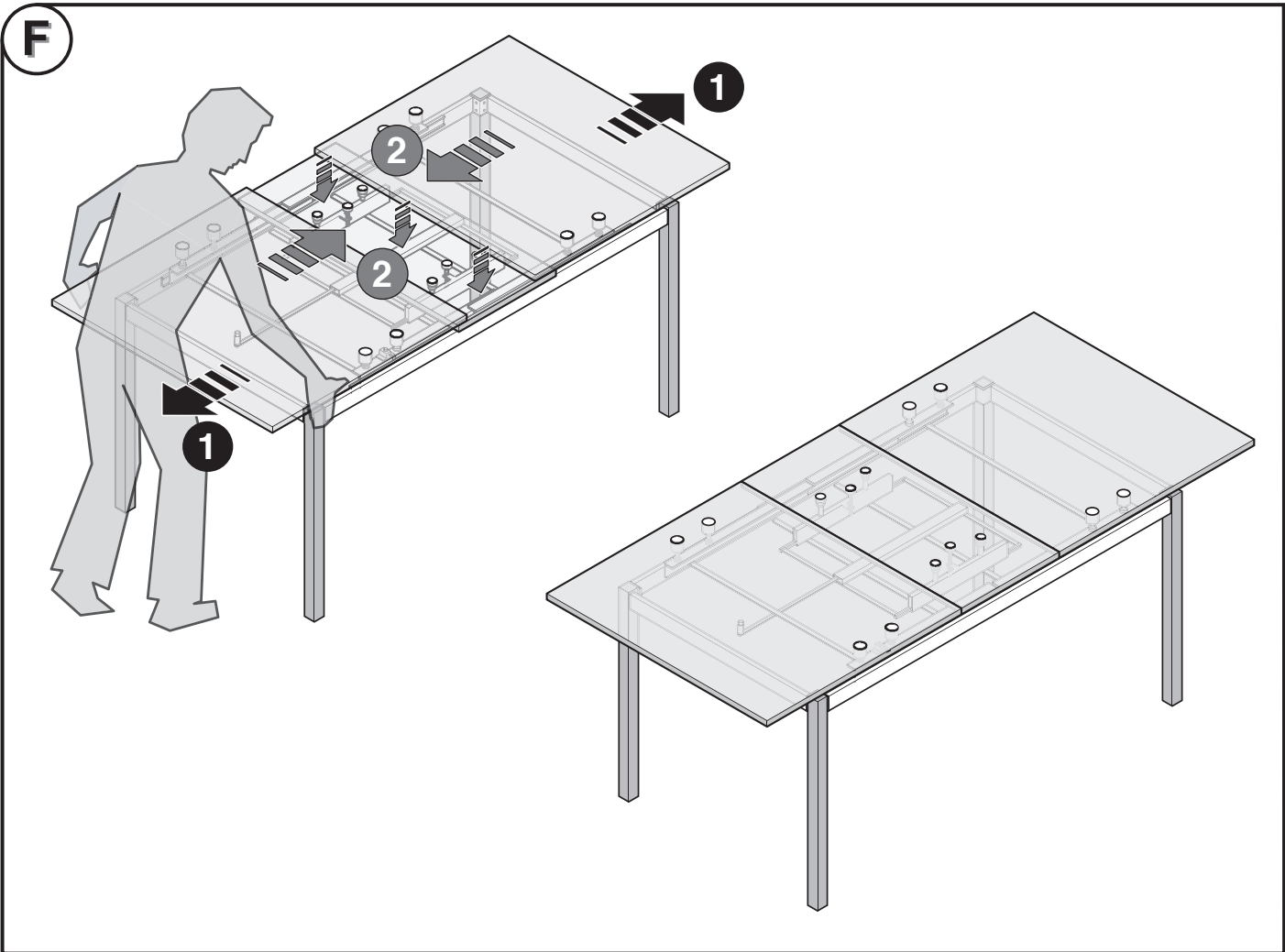
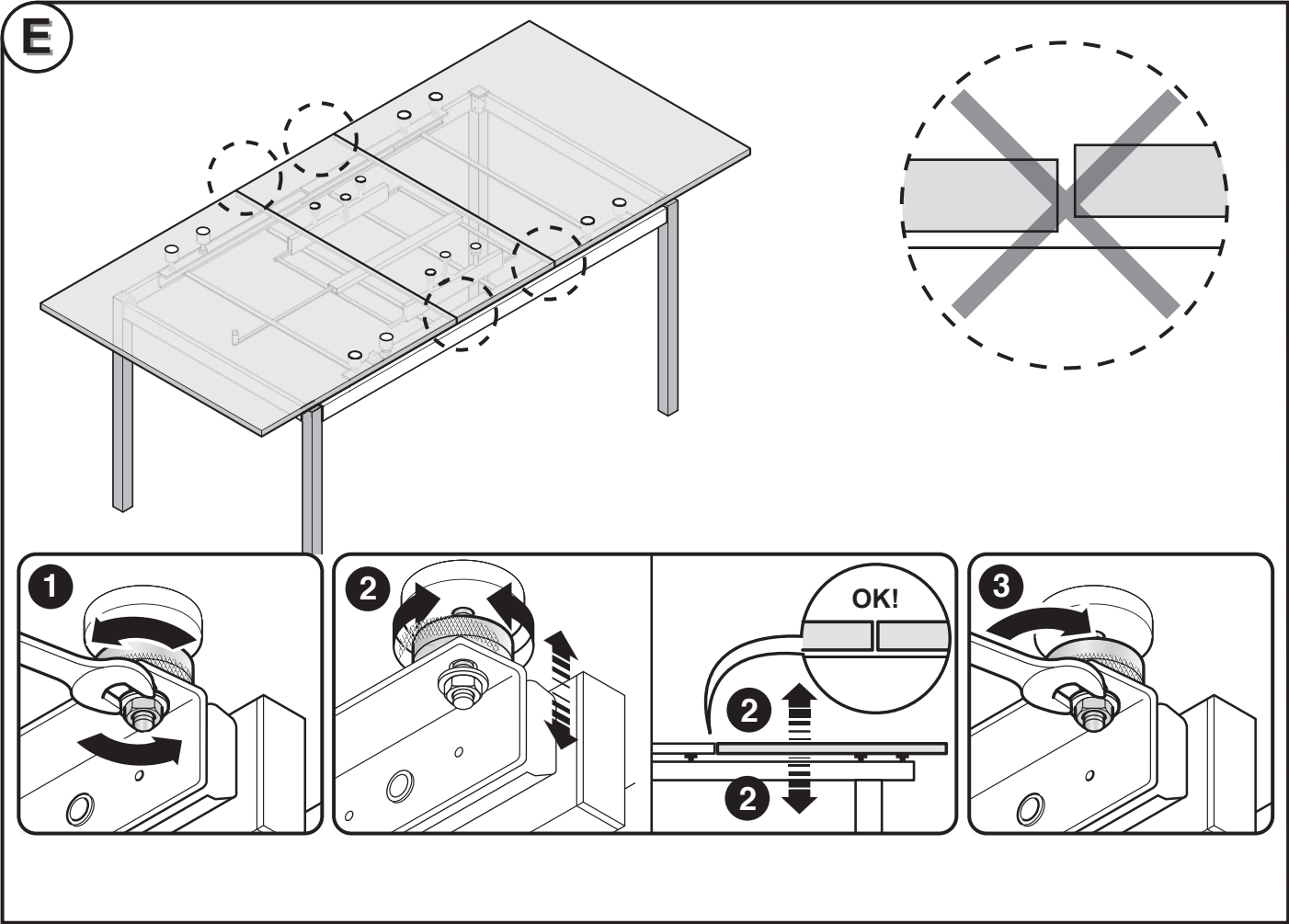
C



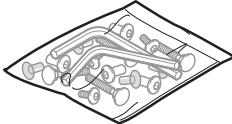



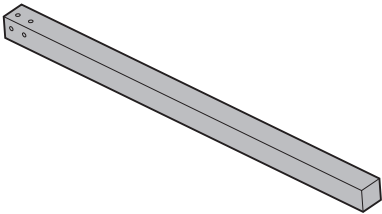
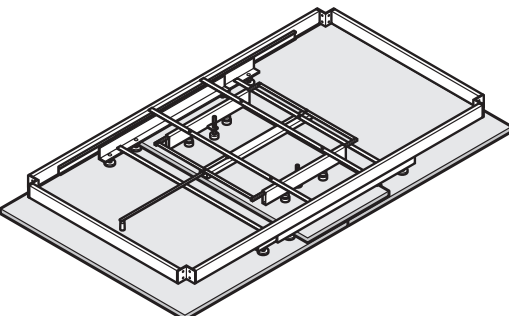
D



CHIUSO
OFF - GESCHLOSSEN
FERMÉ - CERRADO



**PARTI DI RICAMBIO
REPLACEMENT PARTS
ERSATZTEILE
PIECES DETACHEES
PIEZAS DE REPUESTO**

Codice sostituzione Replacement code Ersatzteilnummer Code pièce en remplacement Codigo recambio	Descrizione Item description Artikelbeschreibung Désignation Descripción artículos	Quantità per prodotto Quantity per item Stückzahl pro Produkt Quantité par produit Cantidad para cada modelo
1		 X 16
		 X 16
		 X 1
2		X 4
3		X 1

I
Gentile cliente,
Effezeta si congratula con Lei per la scelta effettuata e dà ampia assicurazione sulla qualità del prodotto acquistato.
L'uso del prodotto è molto semplice. La invitiamo comunque a leggere attentamente le presenti istruzioni per un buon utilizzo.
Qualora mancasse un componente o la merce venisse danneggiata durante il trasporto nonostante i nostri accurati controlli, Le chiediamo cortesemente di non rimandare indietro l'intero prodotto, ma di contattare il Suo negoziante più vicino chiedendo una sostituzione.
Al fine di garantirLe i tempi di consegna rapidi, La invitiamo ad indicare esattamente il nome del prodotto e il numero dei componenti mancanti o danneggiati, riportati nel nostro foglio istruzioni.
Le parti richieste verranno spedite il prima possibile.

GB
Dear customer,
Effezeta congratulates on your choice and assures that you have purchased a quality product.
The product is very simple to use, however, please read these instructions carefully to make sure that you use it correctly.
Should a component be missing or goods be damaged during transit, despite our careful checks, please do not send back the whole product but apply to your closest point of purchase and ask for a replacement.
In order to guarantee rapid delivery times, please indicate the name of the product and the number of the missing/defective components as described on our instruction sheet.
We shall make sure that parts required are shipped out as soon as possible.

D
Lieber Kunde,
Effezeta beglückwünscht Sie zu Ihrer Wahl und verbürgt sich für die Qualität des erworbenen Produktes. Die Benutzung des Produktes ist sehr einfach.
Dennoch bitten wir Sie, diese Anleitung aufmerksam zu lesen.
Sollte trotz unserer sorgfältigen Kontrollen ein Teil fehlen oder beim Transport beschädigt worden sein, so senden Sie uns bitte nicht den kompletten Artikel zurück, sondern fordern Sie einfach Ersatz bei Ihrem Händler an. Geben Sie bitte die in dieser Anleitung genannte Artikelbezeichnung und die Nummer der fehlenden/defekten Teile an.
Wir werden dafür sorgen, dass Ihnen die angeforderten Teile schnellstens zugesandt werden.

F
Cher client,
Effezeta vous félicite de votre choix et vous donne la plus ample garantie sur la qualité du produit que vous avez acheté.
L'utilisation du produit est très simple, mais nous vous invitons quand même à lire attentivement ces instructions pour une bonne utilisation.
Si, malgré tous nos contrôles, il manque une pièce ou si la marchandise s'abîme pendant le transport, ne nous retournez pas le produit mais demandez le remplacement de la pièce défectueuse auprès de votre négociant.
Dans ce cas, merci de nous indiquer précisément les références de l'article et de la pièce demandée (toutes ces informations figurent sur la notice de montage).
Nous vous ferons parvenir la pièce demandée le plus vite possible.

E
Estimado cliente,
Effezeta le da la enhorabuena por su elección y le garantiza la cantidad del producto adquirido.
El uso del producto es muy sencillo, aunque le recomendamos que lea atentamente las presentes instrucciones para utilizarla adecuadamente. Si a pesar de nuestros continuos controles, usted encuentra una pieza faltante o que a causa del transporte fuera defectuosa, por favor no deben devolvernos el artículo, si no simplemente llamar a la tienda mas cerca de ustedes para obtener la pieza rota o faltante.
Les rogamos cortesmente indicarnos: articulo, numero de elemento o pieza defectuosa/faltante.
Estas indicaciones las encontraran en la pagina de las instrucciones de ensamble.
Nosotros les enviaremos la pieza perdida lo mas pronto posible.

I
Questo disegno è di esclusiva proprietà di Effezeta S.p.A. Non può essere riprodotto o dato a terzi senza l'autorizzazione di Effezeta S.p.A.

GB
This sketch is exclusive property of Effezeta S.p.A. It cannot be remade nor given to third parties without Effezeta S.p.A.'s authorization.

D
Diese Zeichnung ist ausschließliches Eigentum von Effezeta S.p.A. und darf ohne Genehmigung von Effezeta S.p.A. weder nachgeahmt noch an Dritte weitergegeben werden.

F
Ce dessin est propriété exclusive de Effezeta S.p.A. Toute reproduction et distribution sans autorisation de Effezeta S.p.A. est interdite.

E
El siguiente dibujo es exclusiva propiedad de la empresa Effezeta S.p.A. No puede ser ni producido ni notificado sin autorización de Effezeta S.p.A.