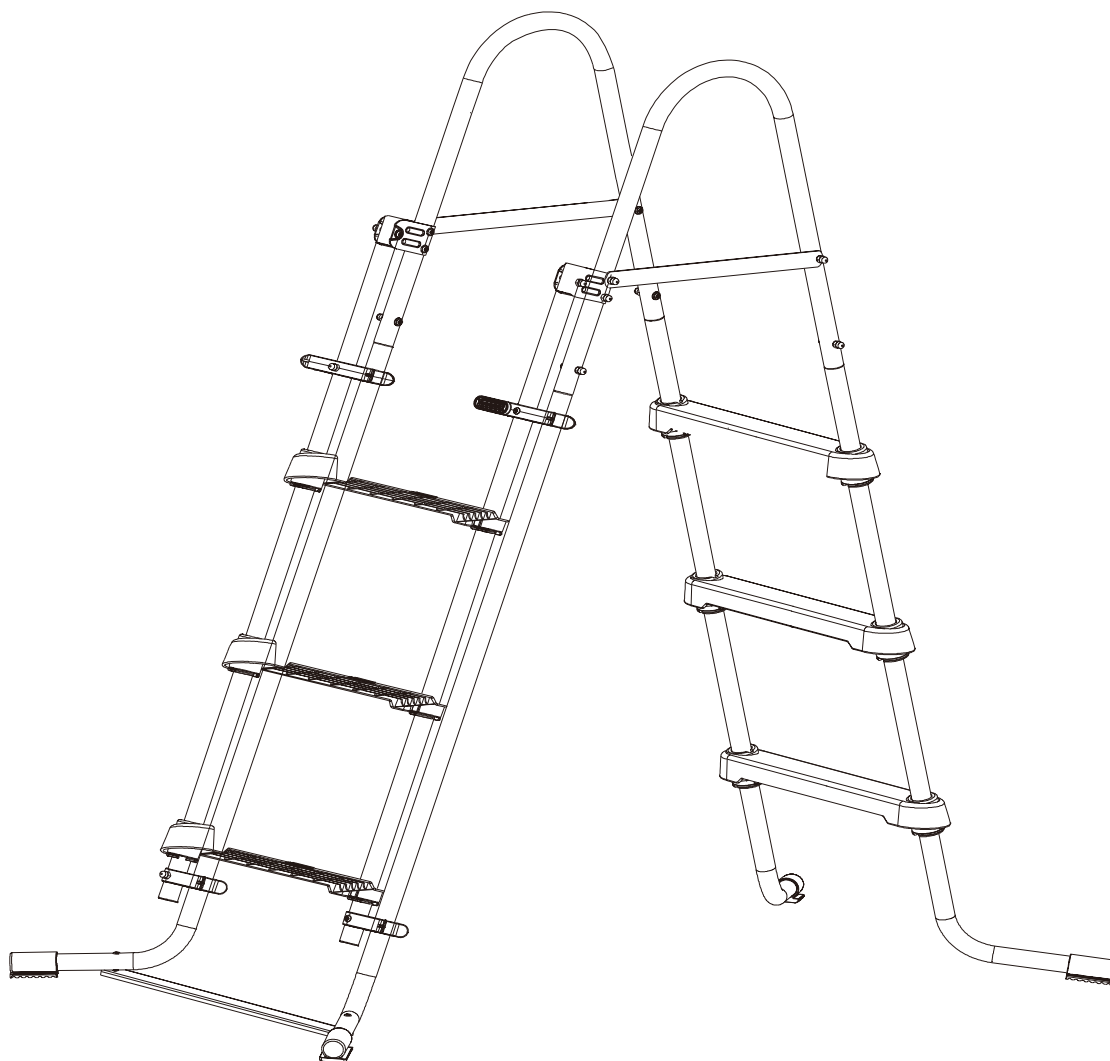


SUMMER WAVES® SCALETTA PER PISCINA

PER PISCINE FUORI TERRA Modelli 36" / 42" / 48" / 52"



LEGGERE E CONSERVARE QUESTE ISTRUZIONI PER RIFERIMENTO FUTURO

Se questo prodotto Polygroup® presenta dei problemi, si prega di non riportarlo presso il punto vendita. Tutte le richieste di intervento in garanzia devono essere inviate direttamente a Polygroup®. Prima di contattare il servizio clienti, consultare la sezione Risoluzione dei problemi nel manuale di installazione, o l'elenco delle domande frequenti nel sito web www.Polygroup.com. Per le istruzioni video relative all'installazione, visitare il sito web www.Polygroup.com/video. Se il problema non è stato risolto, contattare il servizio clienti Polygroup® presso Appendix. Tenere a portata di mano la prova di acquisto e il numero di modello. Un rappresentante del nostro servizio clienti fornirà assistenza nella risoluzione del problema. Potrebbe essere necessario rendere tutto o parte del prodotto affinché venga ispezionato e/o riparato. Non inviare alcun prodotto a Polygroup® senza un numero di autorizzazione al reso.

INDICE

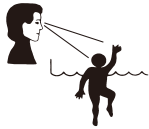
Norme di sicurezza	3 ~ 4
Manutenzione della scaletta.....	4
Conservazione e preparazione per la stagione invernale.....	4
Elenco delle parti	5
Istruzioni di installazione.....	6 ~ 10
Recapiti del servizio clienti.....	11

NORME DI SICUREZZA IMPORTANTI

Durante l'installazione e l'uso di questo prodotto, è necessario rispettare sempre alcune precauzioni di sicurezza, tra cui le seguenti.

LEGGERE E RISPETTARE TUTTE LE ISTRUZIONI

Conservare per riferimento futuro. Il mancato rispetto delle avvertenze e delle istruzioni comporta il rischio lesioni gravi o letali, in particolare per i bambini.



 PERICOLO	
RISCHIO DI ANNEGAMENTO Sorvegliare costantemente i bambini. Rispettare tutte le norme di sicurezza.	NON TUFFARSI! NON SALTARE! Acqua poco profonda - Rischio di lesioni permanenti.

 AVVERTENZA	
NON SEDERSI O SDRAIARSI SULLE PARETI DELLA PISCINA Rischio di lesioni permanenti.	RISCHIO DI INTRAPPOLAMENTO Rimanere lontano dai raccordi di aspirazione. Rischio di annegamento

AVVERTENZA

Molto importante

- IL CARICO MASSIMO DELLA SCALETTA È 150 KG.
- DISPOSITIVI DI FISSAGGIO ALLENTATI COMPORTANO IL CEDIMENTO DELLA SCALETTA.
- La scaletta cederà se le viti **6**, le rondelle **7**, le rondelle elastiche **8** e i dadi ciechi **9** che fissano le impugnature alle gambe non sono installati correttamente.
- La scaletta non deve essere utilizzata per altri scopi.

ATTENZIONE: Ulteriori norme di sicurezza sono stampate su ogni scalino della scaletta. Familiarizzarsi con tali informazioni.

Utensili necessari

1. Cacciavite a croce.
2. Chiave piccola regolabile.

Rinforzo dell'impugnatura della scaletta

Per evitare il rischio di intrappolamento o annegamento, non nuotare attraverso, dietro o intorno alla scaletta. Non tuffarsi/saltare dalla scaletta - Acqua poco profonda!
Per ridurre il rischio di lesioni, vietare ai bambini di usare questo prodotto a meno che non siano costantemente supervisionati.

Avvertenze per l'uso della scaletta

1. La scaletta deve essere assemblata da un adulto; prestare attenzione durante il disimballaggio e l'assemblaggio della scaletta; questa scaletta contiene bordi o punte affilati accessibili e potenzialmente pericolosi, necessari per il funzionamento della scaletta.
2. La scaletta deve essere posizionata su una base solida e installata conformemente alle istruzioni del costruttore. Usare la scaletta della piscina come il solo mezzo per entrare e uscire dalla piscina.
3. La scaletta deve essere utilizzata da una sola persona alla volta; vietare a chiunque di dondolarsi, saltare o tuffarsi dalla scaletta.
4. La scaletta deve essere assemblata e installata conformemente alle istruzioni del costruttore.
5. Rimuovere la scaletta al termine dell'uso della piscina.
6. Allineare la scaletta in base all'ingresso e l'uscita della piscina. Rimuovere eventuali ostacoli che potrebbero causare lesioni ai piedi nudi.
7. Non nuotare intorno o dietro la scaletta. Rischio di intrappolamento.
8. Ispezionare regolarmente i dadi e i bulloni della scaletta.
9. Questa scaletta è progettata e costruita per pareti e pedane di piscine di una specifica altezza.
10. Per entrare/uscire dalla piscina, rivolgersi sempre verso la scaletta.
11. Per evitare il rischio di intrappolamento o annegamento, non nuotare attraverso, dietro o intorno alla scaletta.
12. Rimuovere la scaletta e riporla in un luogo sicuro quando la piscina non è in uso.

Rischio di annegamento

1. Evitare che i bambini non supervisionati possano accedere alla piscina installando recinzioni o altre barriere omologate intorno a tutti i lati della piscina. Normative o regolamenti locali o nazionali potrebbero imporre l'installazione di recinzioni o altre barriere omologate. Consultare le normative e i regolamenti locali o nazionali prima di installare la piscina.
2. Rimuovere le scalette prima di lasciare la piscina incustodita. I bambini di appena 2 anni sono in grado di salire sulle scalette ed entrare nelle piscine, con il rischio di affogamento.
3. Giocattoli, sedie, tavoli o oggetti simili su cui un bambino piccolo potrebbe arrampicarsi devono essere tenuti ad almeno 120 cm (4') di distanza dalla piscina. Non lasciare i giocattoli dentro alla piscina al termine dell'uso, poiché giocattoli e oggetti simili potrebbero attrarre i bambini verso la piscina.
4. Posizionare i mobili (ad esempio tavoli e sedie) lontani dalla piscina, in modo tale che i bambini non possano arrampicarsi su di essi per accedere alla piscina.

Pronto soccorso

1. Tenere un telefono funzionante e una lista di numeri di telefono di emergenza in prossimità della piscina.
2. Ottenere una certificazione di rianimazione cardiopolmonare (RCP). In caso di emergenza, le tecniche di RCP possono fare la differenza.

Avvertenze di sicurezza aggiuntive

1. Non tuffarsi, salire o scivolare nella piscina.
2. È necessaria la costante supervisione di un adulto.
3. Si raccomanda ai genitori di imparare le tecniche di CPR.
4. Tenere qualsiasi oggetto fragile fuori dall'area della piscina.
5. Non installare su una pedana o su altre superfici sopra, leggermente sotto o a livello del corrimano superiore della piscina.
6. Vietare a chiunque di tuffarsi, arrampicarsi, sedersi o stare in piedi sul corrimano superiore della piscina.
7. Installare una scaletta o una scala per l'ingresso e l'uscita dalla piscina.
8. Istruire gli utenti della piscina sull'uso corretto di tutte le scale e scalette della piscina.
9. Rivolgersi verso la scaletta durante la discesa o la salita.
10. Controllare regolarmente tutti i dadi e i bulloni per assicurarsi che la scaletta sia sempre stabile.

Responsabilità dell'installatore

Installare tutti i componenti in modo tale che non possano essere utilizzati da un bambino piccolo come mezzo di accesso alla piscina (consultare i regolamenti sulle barriere per piscine, spa e idromassaggi domestici).

MANUTENZIONE DELLA SCALETTA

1. Mantenere gli scalini della scaletta sgombri e privi di fango per evitare il rischio di scivolare.
2. Riserrare periodicamente i dispositivi di fissaggio della scaletta; **DISPOSITIVI DI FISSAGGIO ALLENTATI COMPORTANO IL CEDIMENTO DELLA SCALETTA.**

CONSERVAZIONE E PREPARAZIONE PER LA STAGIONE INVERNALE















Preparazione della scaletta per la stagione invernale








Dopo l'uso, è possibile semplicemente rimuovere e riporre la scaletta in un luogo sicuro. Alcune persone, tuttavia, preferiscono lasciare la scaletta della piscina installata tutto l'anno. Nelle aree soggette a temperature sotto zero, la formazione di ghiaccio può danneggiare la scaletta. Pertanto, si raccomanda di drenare, disassemblare e riporre la scaletta quando le temperature scendono sotto zero (32°F).

- Rimuovere la scaletta dalla piscina.
- Pulire la scaletta con acqua e del detergente neutro.
- Rimuovere la scaletta nell'ordine inverso di installazione, prestando attenzione per evitare di danneggiarla, romperla o deformarla.
- Assicurarsi che tutti i componenti siano puliti e asciutti prima di riporli.
- Per assemblare la scaletta, seguire le istruzioni e leggere le avvertenze e le norme di sicurezza incluse in queste istruzioni.

ELENCO DELLE PARTI

- QUESTA SCALETTA È PROGETTATA E COSTRUITA PER PARETI DI PISCINE DI UNA SPECIFICA ALTEZZA.
- RIMUOVERE LA SCALETTA E RIPORLA IN UN LUOGO SICURO QUANDO LA PISCINA NON È IN USO!

Numero	Descrizione	Piscine alte 36"		Piscine alte 42"		Piscine alte 48"		Piscine alte 52"	
		N. parte	Q.tà	N. parte	Q.tà	N. parte	Q.tà	N. parte	Q.tà
1	 Gamba	P5901512320W	2	P5901512520W	2	P5901514270W	2	P5901515270W	2
		P5901512320E	2	P5901512520E	2	P5901514270E	2	P5901515270E	2
		P59015123206	2	P59015125206	2	P59015142706	2	P59015152706	2
2	 Impugnatura	P5911011200W	2	P5911011200W	2	P5911011200W	2	P5911011200W	2
		P5911011200E	2	P5911011200E	2	P5911011200E	2	P5911011200E	2
		P59110112006	2	P59110112006	2	P59110112006	2	P59110112006	2
3	 Scalino	P59PF5660B01	6	P59PF5660B01	6	P59PF5660B01	8	P59PF5660B01	8
		P59PF5660W05	6	P59PF5660W05	6	P59PF5660W05	8	P59PF5660W05	8
		P59PF5660E06	6	P59PF5660E06	6	P59PF5660E06	8	P59PF5660E06	8
4	 Cappuccio terminale	P59PF0090B01	4	P59PF0090B01	4	P59PF0090B01	4	P59PF0090B01	4
		P59PF0090W05	4	P59PF0090W05	4	P59PF0090W05	4	P59PF0090W05	4
		P59PF0090W05	4	P59PF0090W05	4	P59PF0090W05	4	P59PF0090W05	4
5	 Fermaglio per scalino	P59PF0070B01	13	P59PF0070B01	13	P59PF0070B01	18	P59PF0070B01	18
		P59PF0070W05	13	P59PF0070W05	13	P59PF0070W05	18	P59PF0070W05	18
		P59PF0070W05	13	P59PF0070W05	13	P59PF0070W05	18	P59PF0070W05	18
6	 Vite A (L=35 mm)	P5911600350A	8	P5911600350A	8	P5911600350A	8	P5911600350A	8
		P5911600350A	8	P5911600350A	8	P5911600350A	8	P5911600350A	8
		P5911600350A	8	P5911600350A	8	P5911600350A	8	P5911600350A	8
7	 Rondella piatta (in metallo)	P5942M60000A	10	P5942M60000A	10	P5942M60000A	10	P5942M60000A	10
		P5942M60000A	10	P5942M60000A	10	P5942M60000A	10	P5942M60000A	10
		P5942M60000A	10	P5942M60000A	10	P5942M60000A	10	P5942M60000A	10
8	 Rondella elastica	P5943M60000A	12	P5943M60000A	12	P5943M60000A	12	P5943M60000A	12
		P5943M60000A	12	P5943M60000A	12	P5943M60000A	12	P5943M60000A	12
		P5943M60000A	12	P5943M60000A	12	P5943M60000A	12	P5943M60000A	12
9	 Dado cieco	P59231M6000A	16	P59231M6000A	16	P59231M6000A	16	P59231M6000A	16
		P59231M6000A	16	P59231M6000A	16	P59231M6000A	16	P59231M6000A	16
		P59231M6000A	16	P59231M6000A	16	P59231M6000A	16	P59231M6000A	16
10	 Rinforzo con etichetta di sicurezza	P5942003661W	2	P5942003661W	2	P5942003661W	2	P5942003661W	2
		P5942003661E	2	P5942003661E	2	P5942003661E	2	P5942003661E	2
		P59420036616	2	P59420036616	2	P59420036616	2	P59420036616	2
11	 Vite (L=40 mm)	P5911600400A	8	P5911600400A	8	P5911600400A	8	P5911600400A	8
		P5911600400A	8	P5911600400A	8	P5911600400A	8	P5911600400A	8
		P5911600400A	8	P5911600400A	8	P5911600400A	8	P5911600400A	8
12	 Cerniera	P5992001753W	2	P5992001753W	2	P5992001753W	2	P5992001753W	2
		P5992001753E	2	P5992001753E	2	P5992001753E	2	P5992001753E	2
		P59920017536	2	P59920017536	2	P59920017536	2	P59920017536	2
13	 Gamba dritta	P5961510420W	2	P5961510360W	2	P5961512160W	2	P5961513300W	2
		P5961510420E	2	P5961510360E	2	P5961512160E	2	P5961513300E	2
		P59615104206	2	P59615103606	2	P59615121606	2	P59615133006	2
14	 Morsetto con pulsante	P59PF4461B01	1	P59PF4461B01	1	P59PF4461B01	1	P59PF4461B01	1
		P59PF4461W05	1	P59PF4461W05	1	P59PF4461W05	1	P59PF4461W05	1
		P59PF4461W05	1	P59PF4461W05	1	P59PF4461W05	1	P59PF4461W05	1

Numero	Descrizione	Piscine alte 36"		Piscine alte 42"		Piscine alte 48"		Piscine alte 52"	
		N. parte	Q.tà	N. parte	Q.tà	N. parte	Q.tà	N. parte	Q.tà
15 	Morsetto	P59PF4460B01	1	P59PF4460B01	1	P59PF4460B01	1	P59PF4460B01	1
		P59PF4460W05	1	P59PF4460W05	1	P59PF4460W05	1	P59PF4460W05	1
		P59PF4460W05	1	P59PF4460W05	1	P59PF4460W05	1	P59PF4460W05	1
16 	Dado esagonale	P59211M6000A	2	P59211M6000A	2	P59211M6000A	2	P59211M6000A	2
		P59211M6000A	2	P59211M6000A	2	P59211M6000A	2	P59211M6000A	2
		P59211M6000A	2	P59211M6000A	2	P59211M6000A	2	P59211M6000A	2
17 	Piastra base	P59A2005204W	1	P59A2005204W	1	P59A2005204W	1	P59A2005204W	1
		P59A2005204E	1	P59A2005204E	1	P59A2005204E	1	P59A2005204E	1
		P59A20052046	1	P59A20052046	1	P59A20052046	1	P59A20052046	1
18 	Vite C (L=45 mm)	P5911600450A	2	P5911600450A	2	P5911600450A	2	P5911600450A	2
		P5911600450A	2	P5911600450A	2	P5911600450A	2	P5911600450A	2
		P5911600450A	2	P5911600450A	2	P5911600450A	2	P5911600450A	2
19 	Gamba semplice	P5911512320W	2	P5911512520W	2	P5911514270W	2	P5911600450A	2
		P5911512320E	2	P5911512520E	2	P5911514270E	2	P5911515270E	2
		P59115123206	2	P59115125206	2	P59115142706	2	P59115152706	2
20 	Rondella piatta in plastica	P59PF4490P01	4	P59PF4490P01	4	P59PF4490P01	4	P59PF4490P01	4
		P59PF4490P01	4	P59PF4490P01	4	P59PF4490P01	4	P59PF4490P01	4
		P59PF4490P01	4	P59PF4490P01	4	P59PF4490P01	4	P59PF4490P01	4
21 	Fermaglio inferiore	P59PF4500B01	2	P59PF4500B01	2	P59PF4500B01	2	P59PF4500B01	2
		P59PF4500W05	2	P59PF4500W05	2	P59PF4500W05	2	P59PF4500W05	2
		P59PF4500B01	2	P59PF4500B01	2	P59PF4500B01	2	P59PF4500B01	2

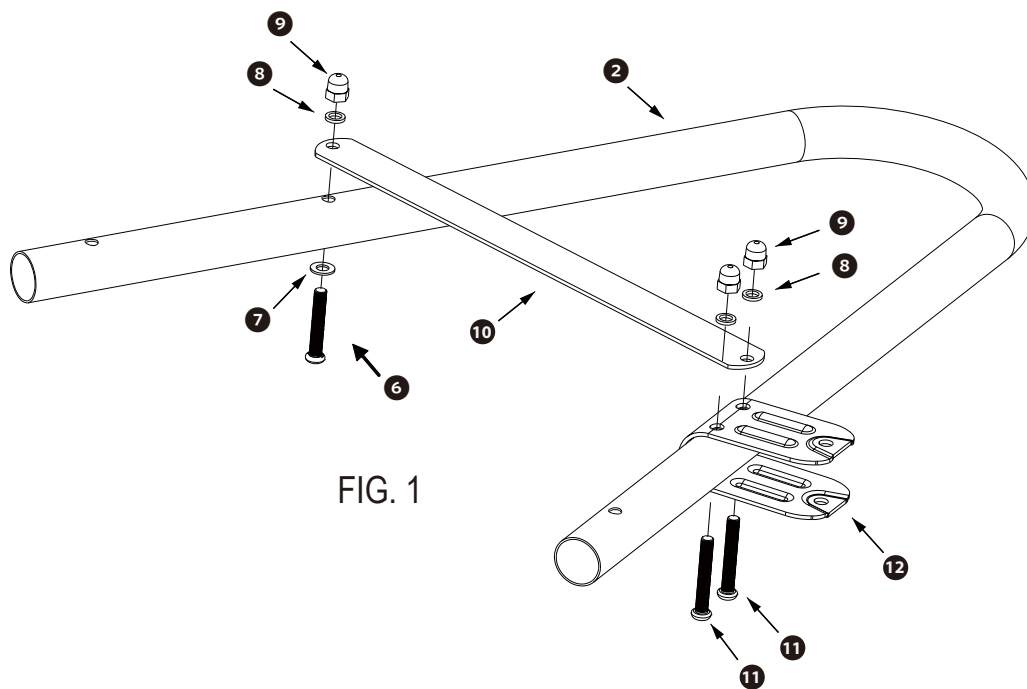
ISTRUZIONI DI INSTALLAZIONE

- Per preparare il gruppo impugnatura (Fig. 1), inserire le viti **11** dall'interno della cerniera **12** attraverso l'impugnatura **2** e il rinforzo con l'etichetta di sicurezza **10** rivolta verso l'esterno. Assicurarsi che l'etichetta di sicurezza sia rivolta verso l'esterno su entrambe le sezioni dell'impugnatura. Inserire la rondella elastica **8** e avvitare il dado cieco **8** fino a serrare il rinforzo contro l'impugnatura.
- Inserire le viti **6** dall'interno dell'impugnatura **2** attraverso il rinforzo. Inserire la rondella piatta **7** e la rondella elastica **8** e avvitare il dado cieco **9** fino a serrare il rinforzo **10** contro l'impugnatura (Fig. 1).
- Per preparare il gruppo gambe (Fig. 2), iniziare con la gamba marcata "R". Aprire con attenzione un fermaglio per scalino **5** di lato, quanto basta per inserirlo sulla sezione superiore della gamba **1**, e farlo scorrere verso il basso fino all'ultima sezione indentata, come illustrato in Figura 2. La sporgenza del fermaglio per scalino deve essere rivolta verso l'interno della gamba, come illustrato in Figura 2. Ripetere lo stesso processo per assemblare la gamba "L".
- Infilare uno scalino **3** dall'alto su entrambe le gambe. Assicurarsi che il lato dello scalino marcato "R" si trovi sulla gamba destra. Fare scorrere lo scalino verso il basso finché i fermagli per scalino non si inseriscono nella parte inferiore dello scalino; le sporgenze sui fermagli bloccheranno lo scalino in posizione. I fermagli per scalino devono rimanere nella sezione indentata della gamba mentre lo scalino viene premuto su di essi. I fermagli per scalino devono essere a filo con la parte inferiore dello scalino (Fig. 3).
- Per preparare il gruppo gambe girevoli (Fig. 4), iniziare con una gamba dritta **13**. Aprire con attenzione un fermaglio per scalino **5** di lato, quanto basta per inserirlo sulla sezione superiore della gamba dritta **13** e farlo scorrere verso il basso fino all'ultima sezione indentata, come illustrato in Figura 4. La sporgenza del fermaglio per scalino deve essere rivolta verso l'interno della gamba, come illustrato in Figura 4. Ripetere lo stesso processo per assemblare l'altra gamba dritta.
- Infilare uno scalino **3** dall'alto su entrambe le gambe dritte. Fare scorrere lo scalino verso il basso finché i fermagli per scalino **5** non si inseriscono nella parte inferiore dello scalino; le sporgenze sui fermagli bloccheranno lo scalino in posizione. I fermagli per scalino devono rimanere nella sezione indentata della gamba mentre lo scalino viene premuto su di essi. I fermagli per scalino devono essere a filo con la parte inferiore dello scalino come illustrato in Fig. 5.
- Posizionare il morsetto con pulsante **14** sullo scalino superiore della gamba dritta, come illustrato in Figura 4. Il pulsante deve essere rivolto verso l'esterno. Posizionare il morsetto **15** sull'altro lato della gamba dritta, come illustrato in Figura 4. Il morsetto piccolo deve essere rivolto verso la parte anteriore.
- Inserire le viti **11** dall'interno della gamba dritta **13**. Avvitare il dado cieco **9** fino a serrare il morsetto contro la gamba dritta (Fig. 5).
- Posizionare i fermagli inferiori **21** sulla parte inferiore della gamba dritta, come illustrato in Figura 4. Inserire le viti **11** dall'interno della gamba dritta **13**. Avvitare il dado cieco **9** fino a serrare i fermagli inferiori contro la gamba dritta (Fig. 4).

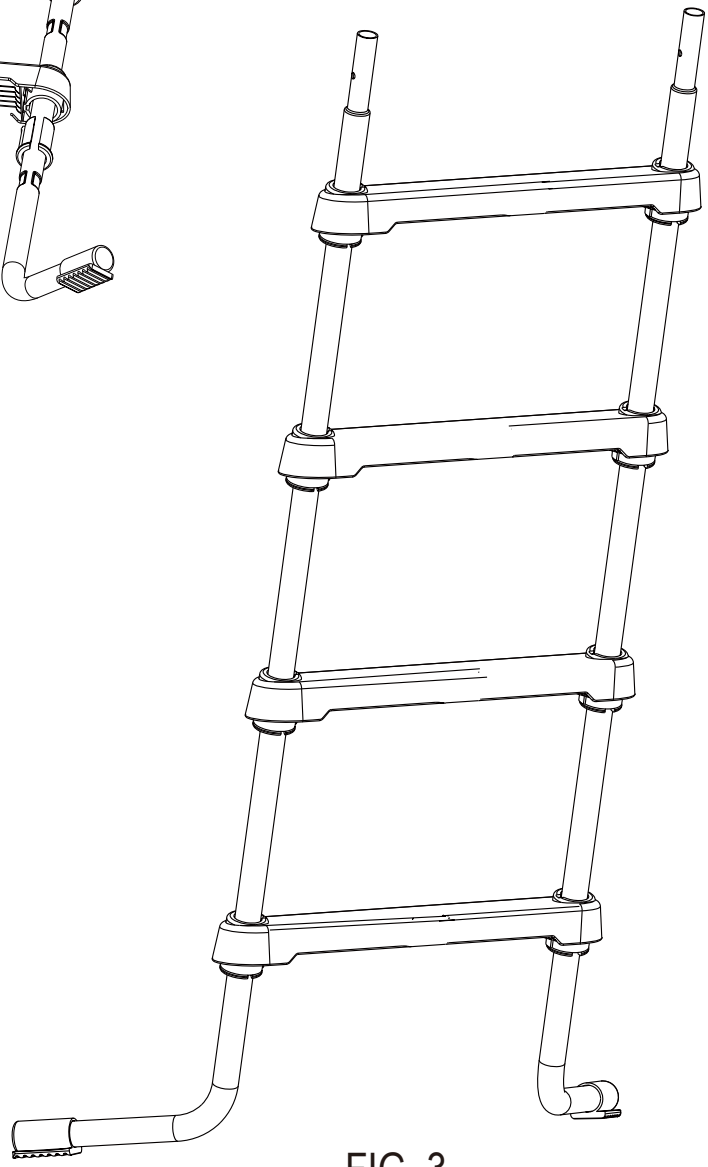
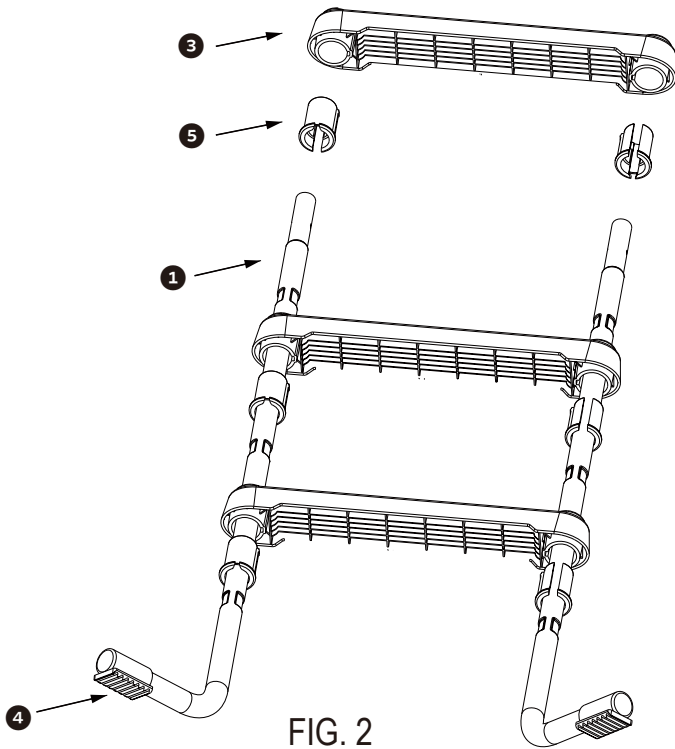
10. Posizionare il gruppo gambe in posizione verticale con i piedi rivolti verso l'esterno, come illustrato in Figura 6. Posizionare le impugnature, con i rinforzi rivolti verso l'esterno della scaletta, in cima a entrambe le gambe.
11. Assicurarsi che tutti gli scalini siano a livello (paralleli al terreno). Se un lato è diverso, rimuovere le impugnature e girare la gamba. Reinstallare le impugnature e spingerle con forza verso il basso.
12. Inserire due viti **6** dall'interno dell'impugnatura **2** attraverso le rondelle piatte **7** e l'impugnatura, e serrarle con le due rondelle elastiche **8** e i dadi ciechi **9** (Fig. 6).
13. Posizionare le due gambe semplici **19** in posizione verticale con i piedi rivolti verso l'esterno, come illustrato in Figura 6.
14. Inserire due viti **6** dall'interno dell'impugnatura **2** attraverso le rondelle piatte **7** e l'impugnatura e serrarle con le due rondelle elastiche **8** e i dadi ciechi **9** (Fig. 6).
15. Posizionare la piastra base **17** sotto le gambe semplici **19**, come illustrato in Figura 6.
16. Inserire due viti **6** dall'alto delle gambe semplici **19** attraverso le rondelle piatte **7** e serrarle con i dadi esagonali **16**, come illustrato in Figura 6.
17. Posizionare il gruppo gambe girevoli sulle cerniere **12**, e fissarle sulle gambe semplici con il morsetto con pulsante **14** e il morsetto **15**, come illustrato in Figura 6. Inserire una rondella piatta in plastica **20** in ciascuna rientranza tra la cerniera e la gamba dritta.
18. Inserire le viti **18** dall'interno della cerniera attraverso le rondelle piatte in plastica **20** e la gamba dritta e serrarle con le rondelle elastiche **8** e i dadi ciechi **9** (Fig. 6).
19. Il gruppo gambe girevoli deve essere installato fuori dalla piscina. Assicurarsi che i fermagli della scaletta siano fissati sui morsetti **14** quando la scaletta è in uso (Fig. 7).
20. Quando la scaletta non è in uso, ruotare il gruppo gambe girevoli finché i morsetti non si fissano sull'impugnatura emettendo un "clic" (Fig. 8).
21. Per usare la scaletta, premere il pulsante sul morsetto con pulsante **14** e ruotare le gambe girevoli fino alla posizione illustrata in Figura 7.

NOTA: QUESTO PASSAGGIO È MOLTO IMPORTANTE PERCHÉ EVITA CHE LE IMPUGNATURE SI SEPARINO DALLE GAMBE. SE LE VITI NON SONO INSTALLATE CORRETTAMENTE LA SCALETTA CEDERÀ!

GRUPPO IMPUGNATURA



GRUPPO GAMBE



GRUPPO GAMBE GIREVOLI

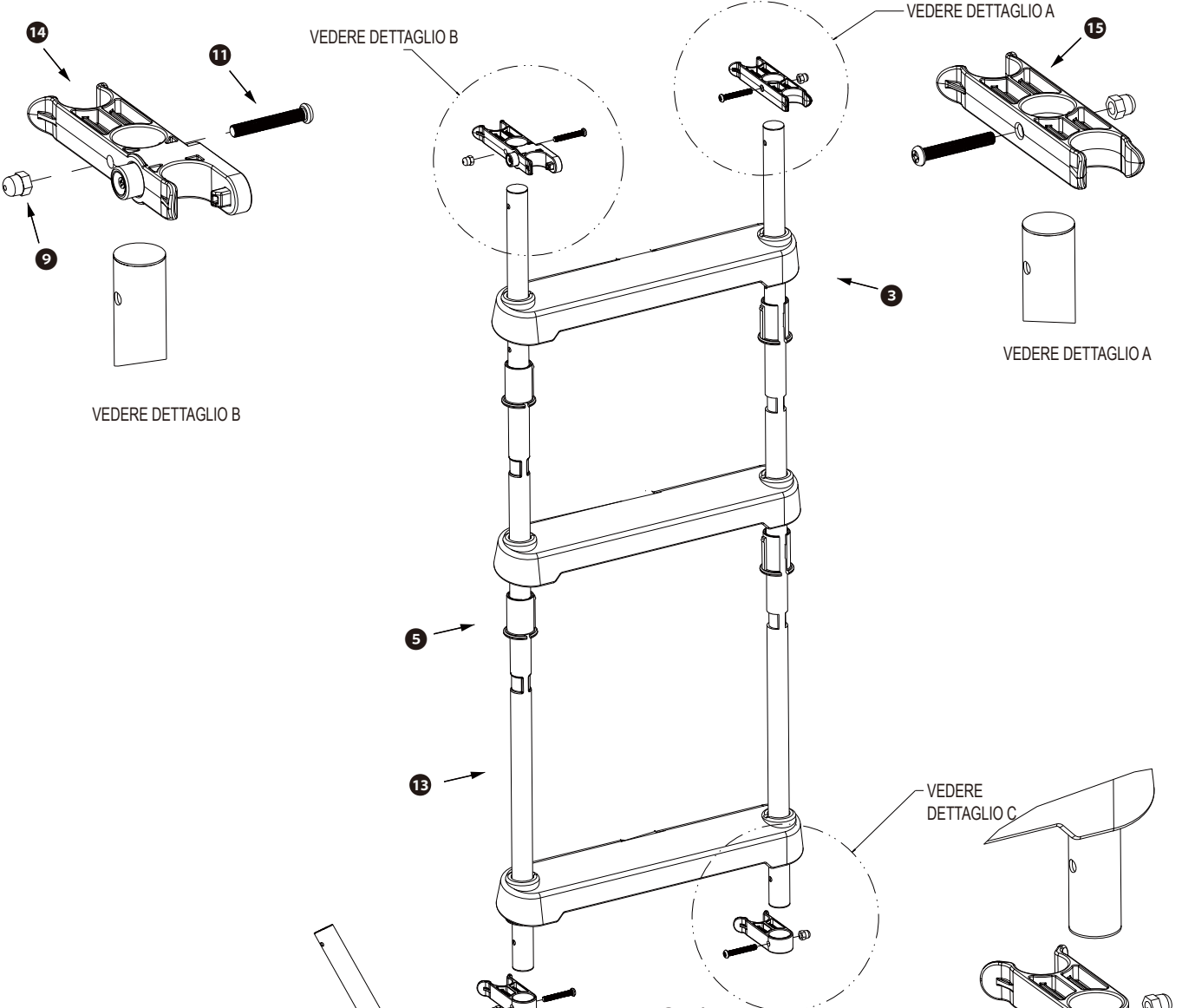


FIG. 4

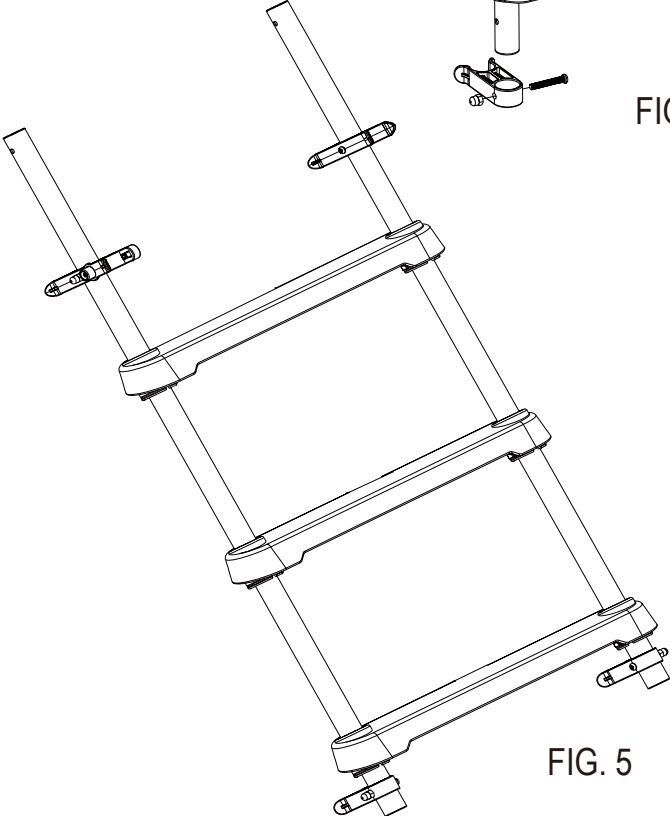


FIG. 5

SCALETTA COMPLETA

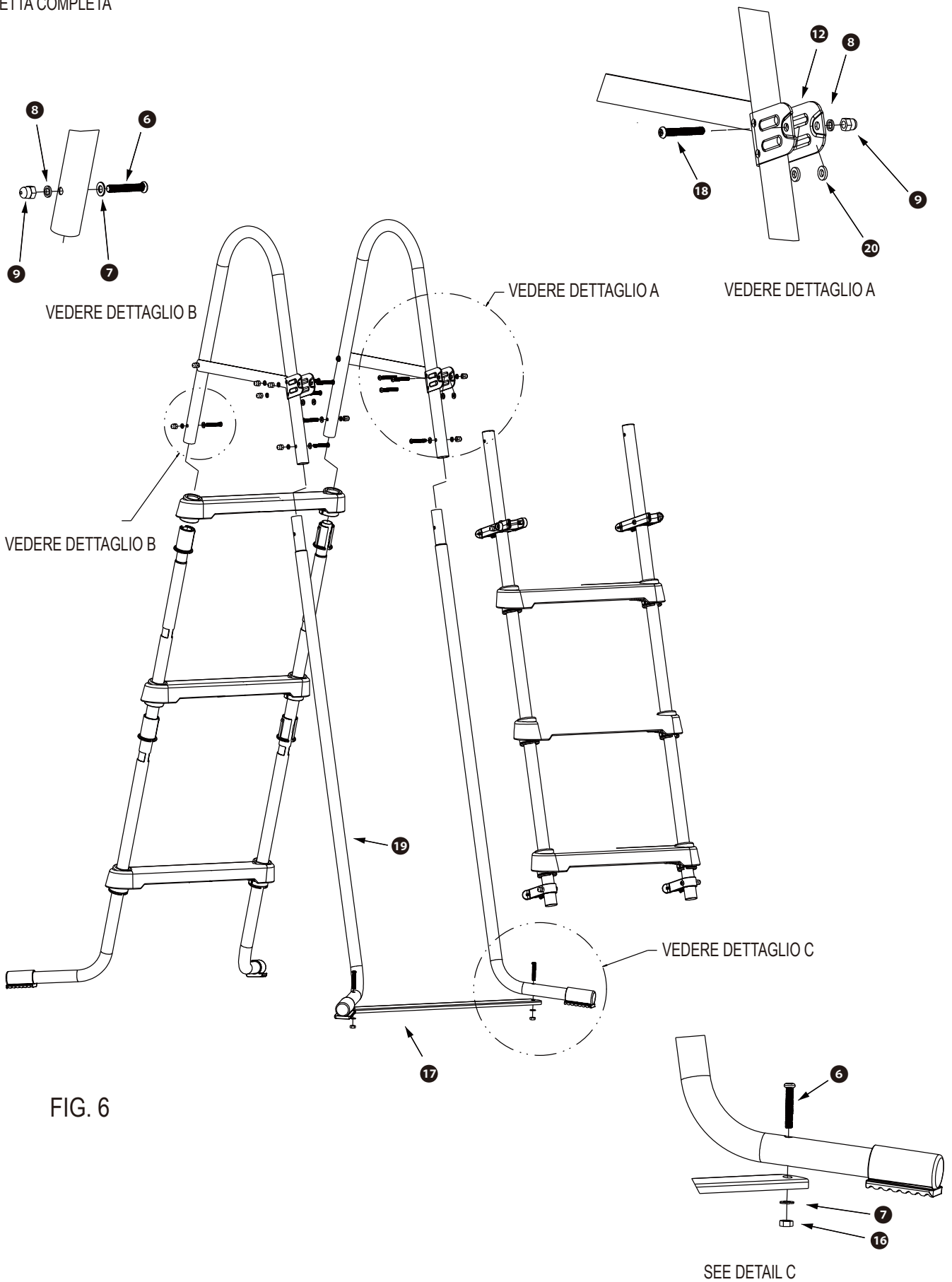
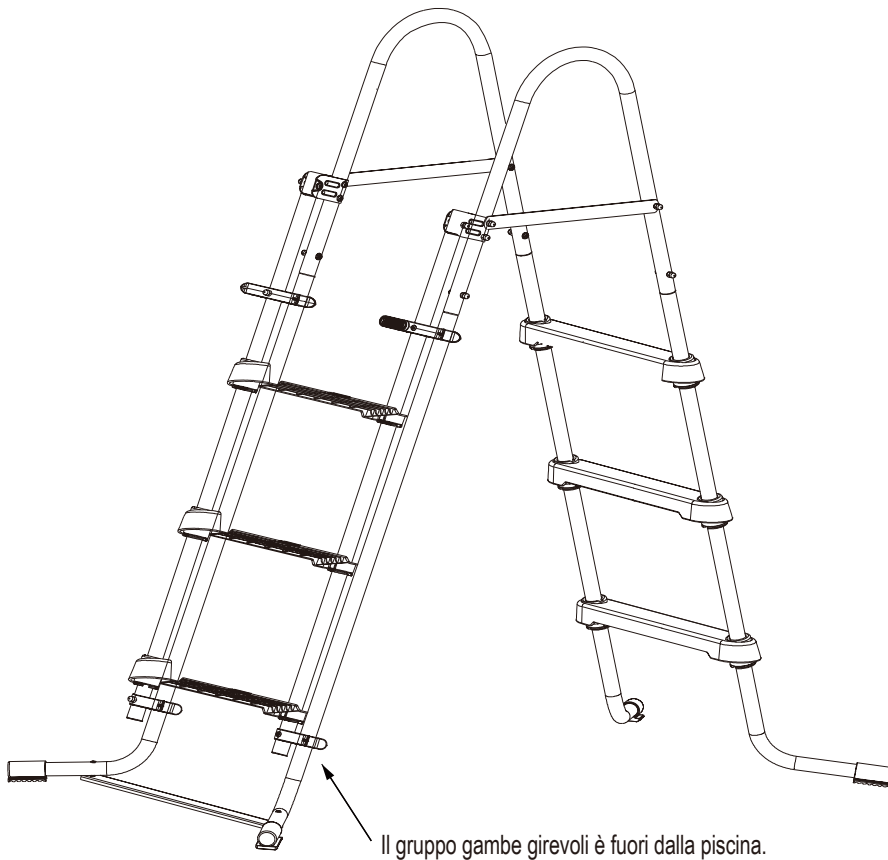
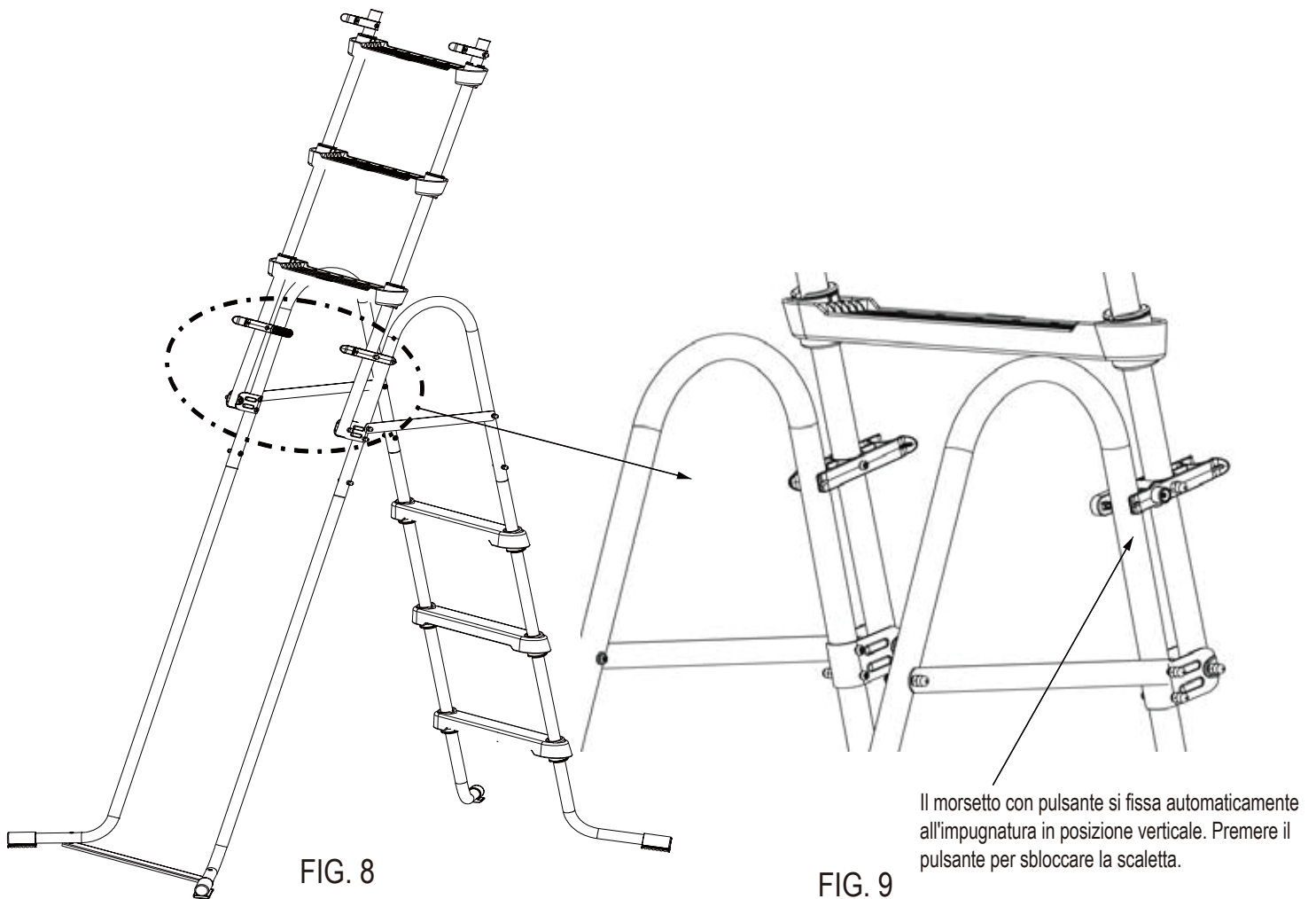


FIG. 6

IN USO



NON IN USO



RECAPITI DEL SERVIZIO CLIENTI

PAESI / REGIONI	RECAPITI DEL SERVIZIO CLIENTI
Regno Unito	<p>Telefono: 44(0) 1702208172</p> <p>Indirizzo: Geemac sales & Marketing Limited 12 Eldon Way Hockley Essex SS5 4AD</p>
Francia	<p>Telefono: 33(0) 969360535</p>
Spagna	<p>Telefono: 0902848775</p>
Italia	<p>Telefono: 0800788298</p> <p>Indirizzo: 12 Eldon Way Hockley Essex</p>
Germania	<p>Telefono: 49(0) 6218455210</p> <p>Indirizzo: Germany Sales & Service Office RMS GmbH Besselstr.25, 68219 Mannheim Service@rms-gruppe.de</p>
Australia e isole	<p>Telefono: 1800-451-190</p>
<p>Le risposte alle domande più frequenti sono elencate alla pagina web https://polygroup.zendesk.com/hc/en-US</p>	