

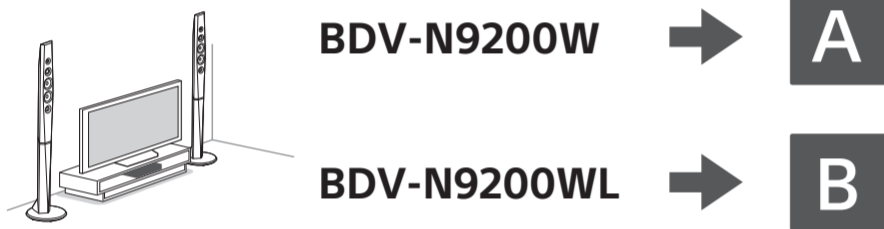
Installatiehandleiding luidsprekers
Guida all'installazione dei diffusori
Instrukcja montażu głośników



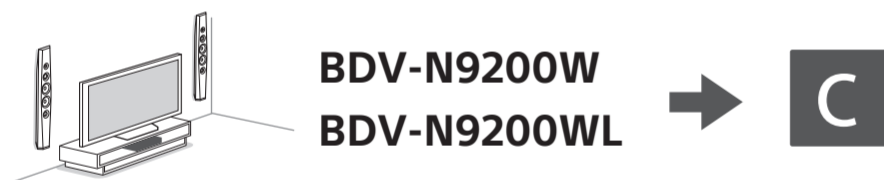
©2014 Sony Corporation Printed in Malaysia

BDV-N9200W/BDV-N9200WL

De luidsprekers op de vloer plaatsen
Installazione dei diffusori sul pavimento
Montaż głośników na podłodze



De luidsprekers aan de wand plaatsen
Installazione dei diffusori a parete
Montaż głośników na ścianie



Let op

- Vraag advies in een winkel die schroeven verkoopt of een installateur over welke schroeven geschikt zijn voor het materiaal en de sterkte van de wand.
- Sony is niet verantwoordelijk voor ongelukken of schade die veroorzaakt wordt door een onjuiste installatie, onvoldoende sterke muur of onjuiste installatie van schroeven, natuurlijke calamiteit, enz.

Avvertenza

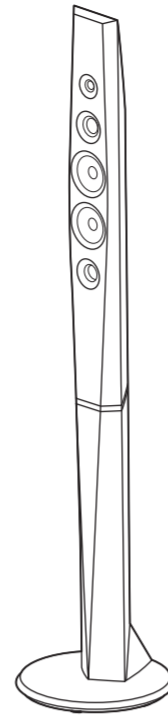
- Rivolgersi a una ferramenta o ad un installatore per quanto riguarda le viti adatte al materiale per la parete e alla resistenza.
- Sony non è responsabile di infortuni o danni causati da un'installazione sbagliata, una parete non sufficientemente resistente o un'installazione delle viti sbagliata, una calamità naturale, ecc.

Przeostroga

- Aby uzyskać informacje o śrubach odpowiednich do materiału, z jakiego ściana jest wykonana i do jej wytrzymałości, należy skontaktować się ze sklepem metalowym lub montażystą.
- Firma Sony nie ponosi odpowiedzialności za wypadki lub szkody zaistniałe w wyniku nieprawidłowego montażu, niewystarczającej wytrzymałości ściany lub nieprawidłowego wkręcenia śrub oraz w wyniku kłęski żywiołowej.

A

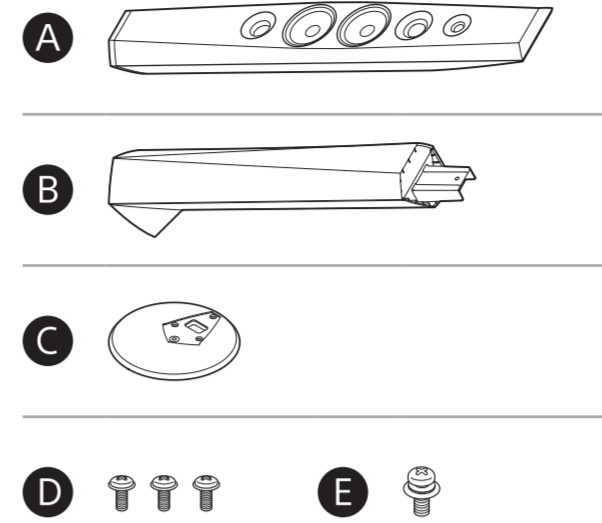
De luidsprekers op de vloer plaatsen
Installazione dei diffusori sul pavimento
Montaż głośników na podłodze
BDV-N9200W



Leg, bij het monteren van de luidsprekers, een kleed op de vloer om schade aan de vloer te voorkomen.

Stendere un panno sul pavimento per evitare di danneggiarlo durante l'assemblaggio dei diffusori.

Aby uniknąć uszkodzenia podłogi, należy na czas montażu głośników rozłożyć na podłodze szmatę.

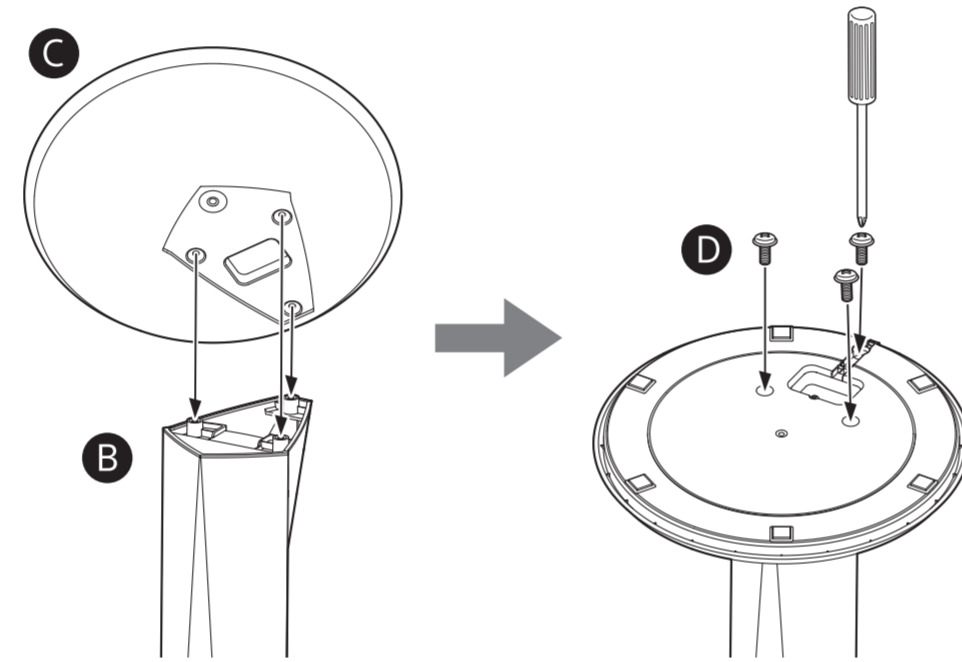


Linker voorluidspreker (L): Wit
Rechter voorluidspreker (R): Rood
Linker surround-luidspreker (L): Blauw
Rechter surround-luidspreker (R): Grijs

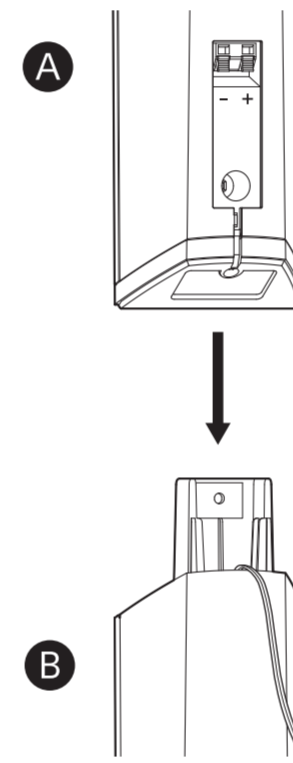
Diffusore anteriore sinistro (L): Bianco
Diffusore anteriore destro (R): Rosso
Diffusore surround sinistro (L): Blu
Diffusore surround destro (R): Grigio

Głośnik przedni lewy (L): Biały
Głośnik przedni prawy (R): Czerwonony
Głośnik przestrzenny, lewy (L): Niebieski
Głośnik przestrzenny, prawy (R): Szary

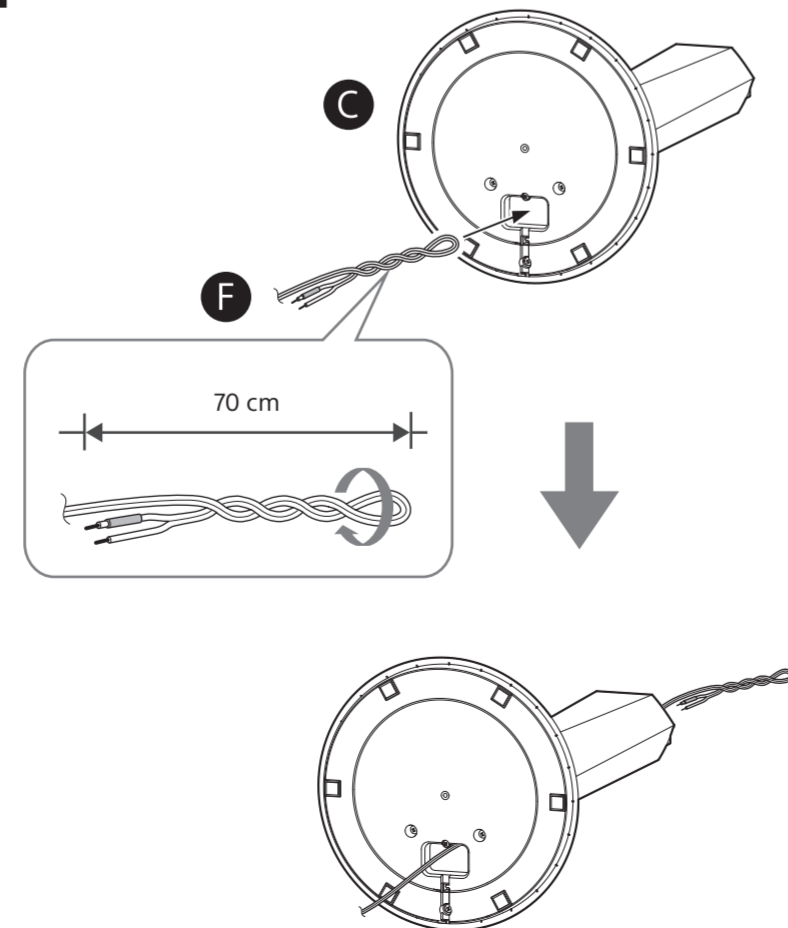
1



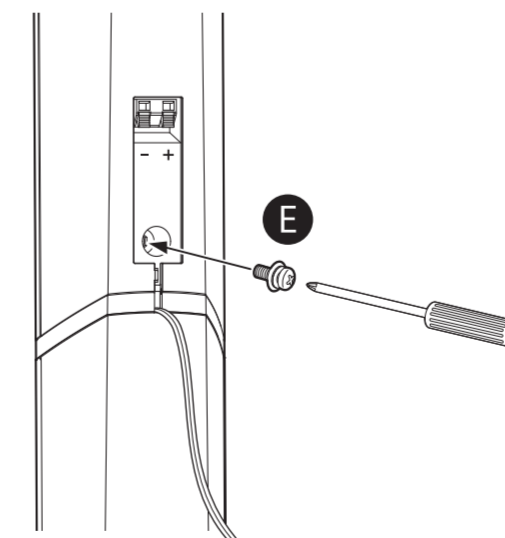
3



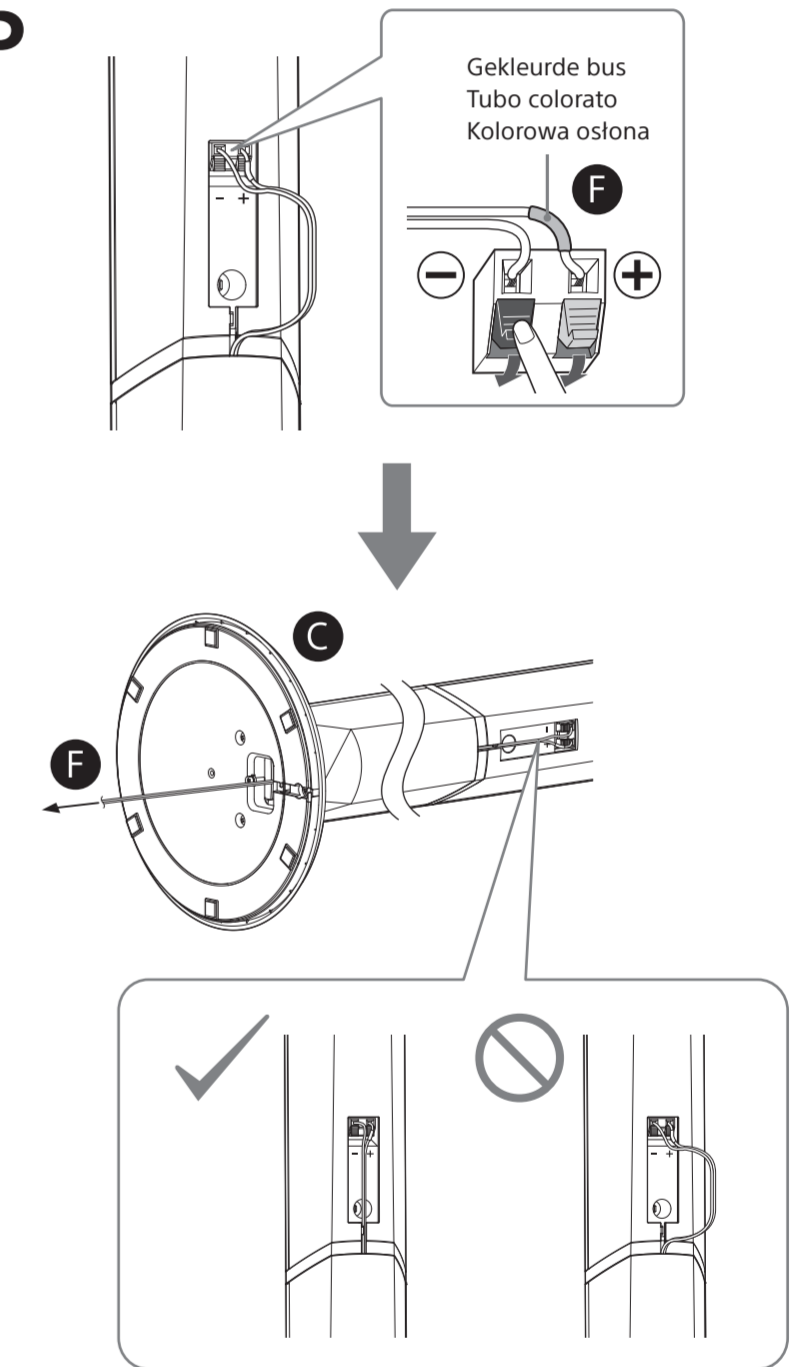
2



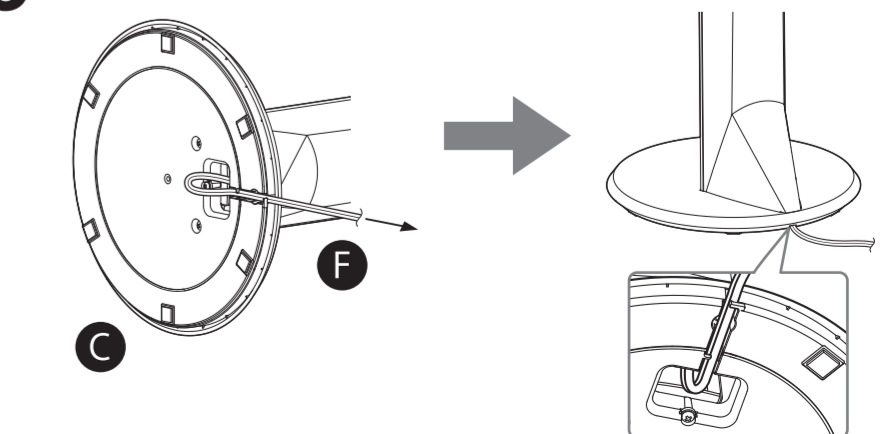
4



5

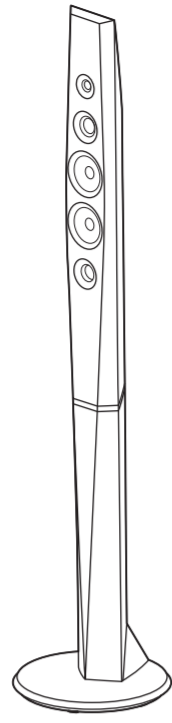


6



B

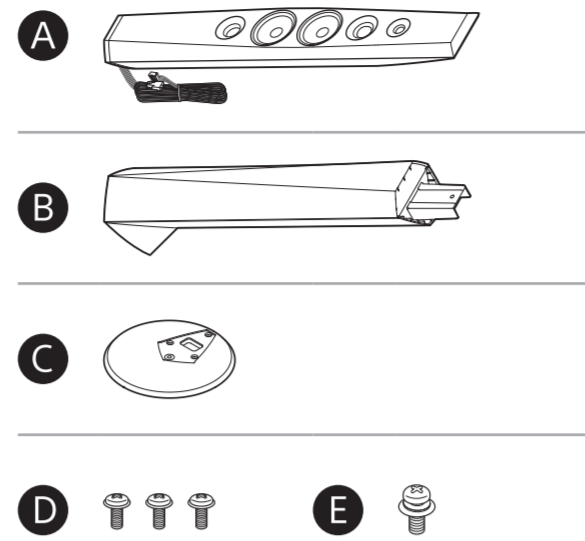
De luidsprekers op de vloer plaatsen
 Installazione dei diffusori sul pavimento
 Montaż głośników na podłodze
BDV-N9200WL



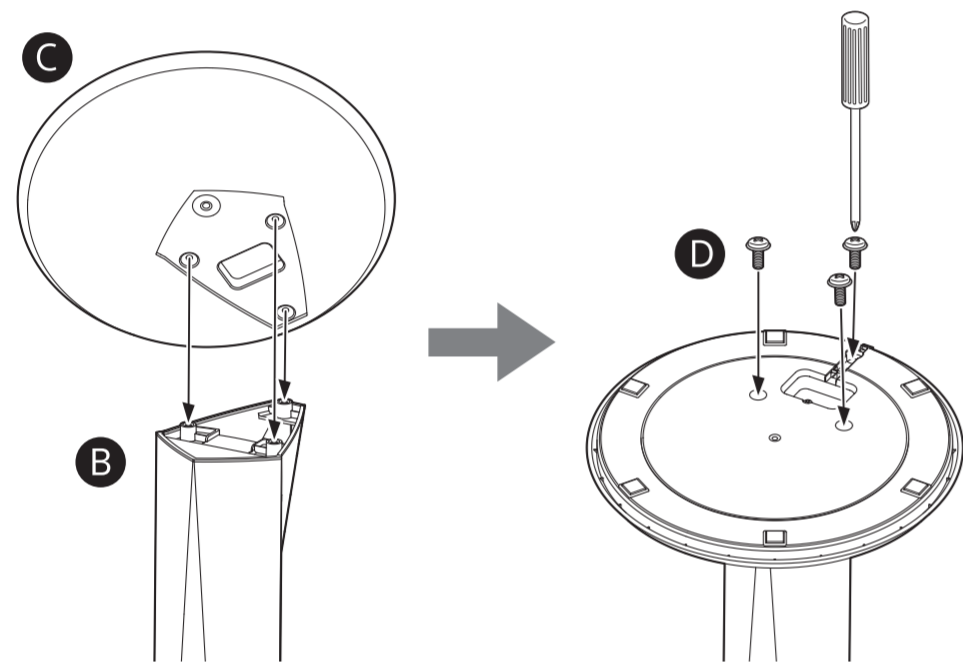
Leg, bij het monteren van de luidsprekers, een kleed op de vloer om schade aan de vloer te voorkomen.

Stendere un panno sul pavimento per evitare di danneggiarlo durante l'assemblaggio dei diffusori.

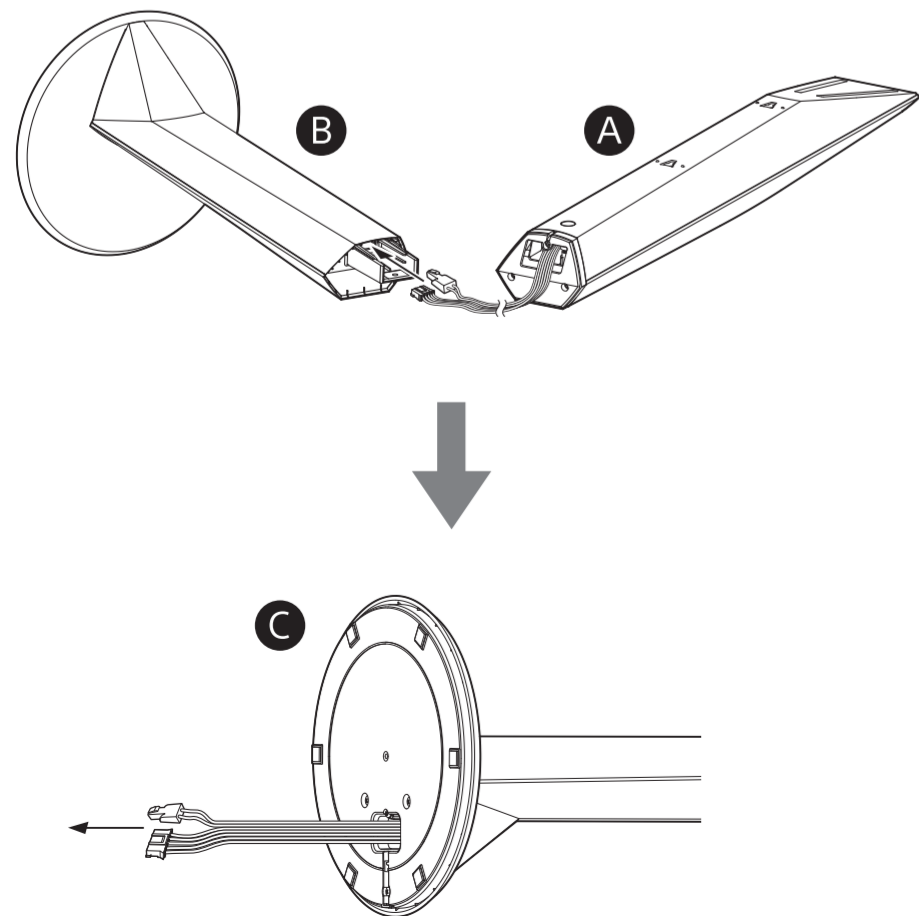
Aby uniknąć uszkodzenia podłogi, należy na czas montażu głośników rozłożyć na podłodze szmatę.



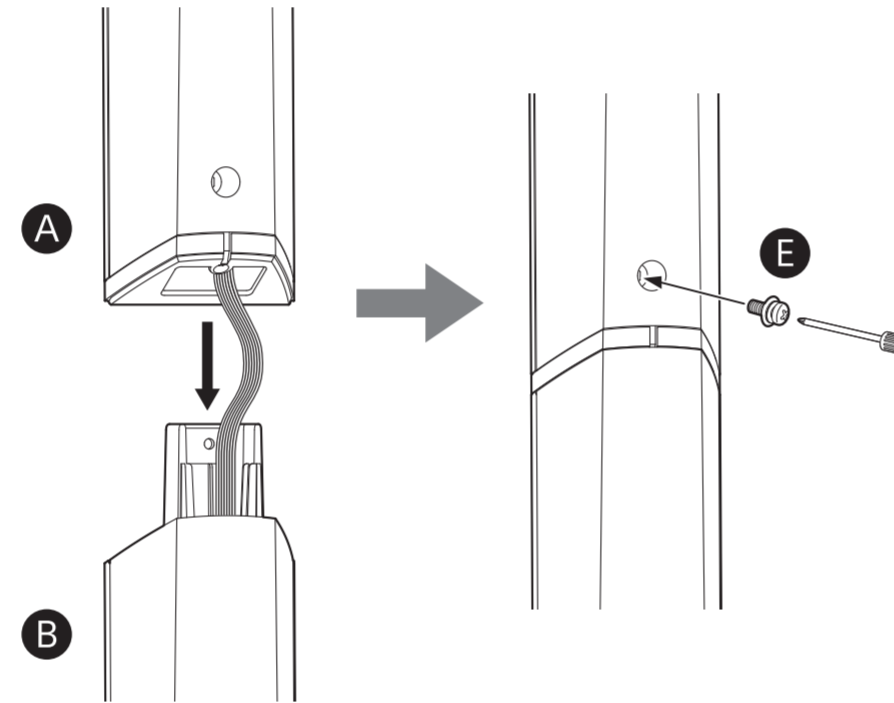
1



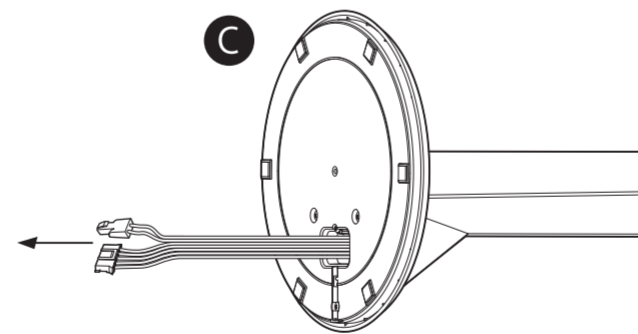
2



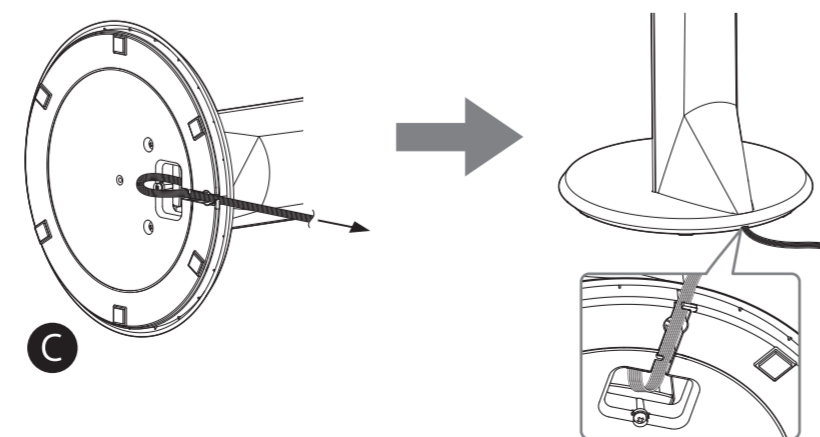
3



4



5



C

De luidsprekers aan de wand plaatsen
 Installazione dei diffusori a parete
 Montaż głośników na ścianie
BDV-N9200W
BDV-N9200WL

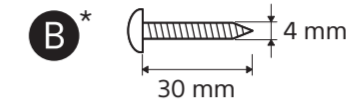
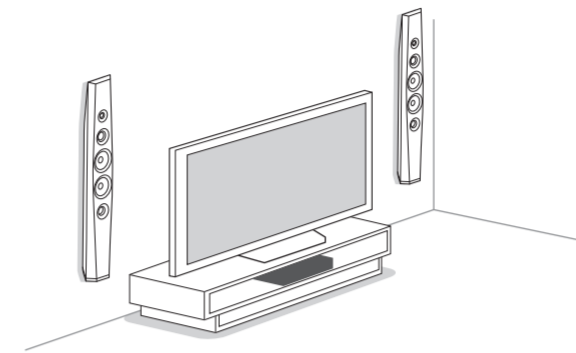


Linker voorluidspreker (L)*: Wit
 Rechter voorluidspreker (R)*: Rood
 Linker surround-luidspreker (L)*: Blauw
 Rechter surround-luidspreker (R)*: Grijs
 Middenluidspreker: Groen

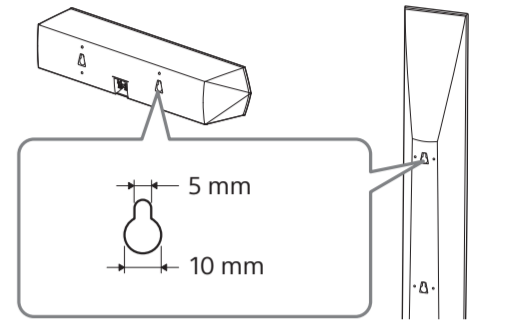
Diffusore anteriore sinistro (L)*: Bianco
 Diffusore anteriore destro (R)*: Rosso
 Diffusore surround sinistro (L)*: Blu
 Diffusore surround destro (R)*: Grigio
 Diffusore centrale: Verde

Głośnik przedni lewy (L)*: Biały
 Głośnik przedni prawy (R)*: Czerwony
 Głośnik przestrzenny, lewy (L)*: Niebieski
 Głośnik przestrzenny, prawy (R)*: Szary
 Głośnik centralny: Zielony

* Alleen BDV-N9200W
 Solo BDV-N9200W
 Dotyczy tylko BDV-N9200W

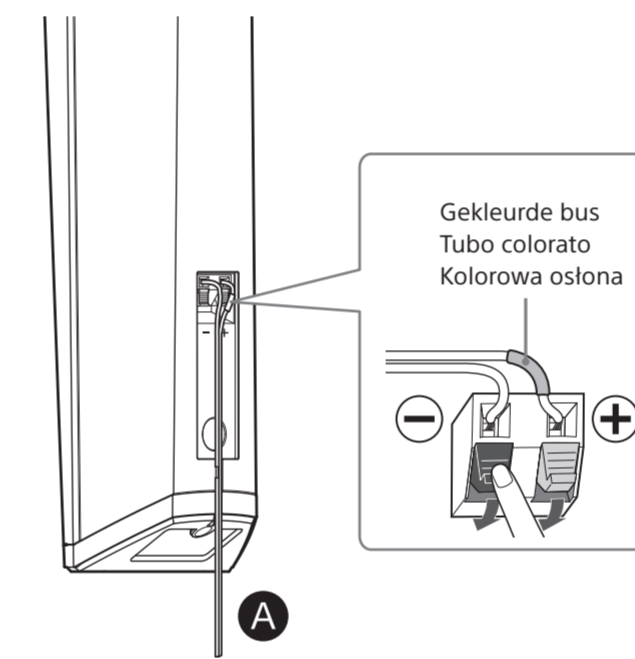


* Niet bijgeleverd
 Non in dotazione
 Nie należy do wyposażenia

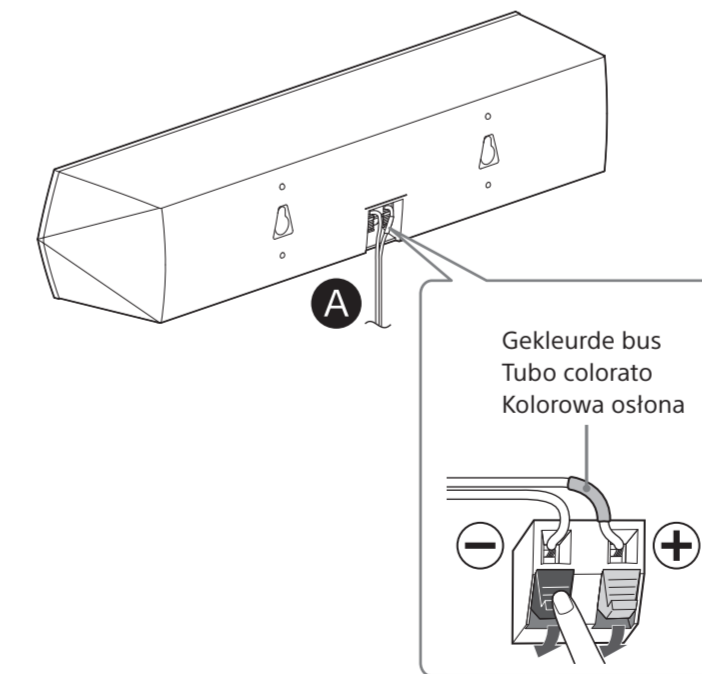


1

Voor de grote luidsprekers (alleen BDV-N9200W)
 Per i diffusori verticali (solo BDV-N9200W)
 W przypadku głośników wysokich (dotyczy tylko BDV-N9200W)

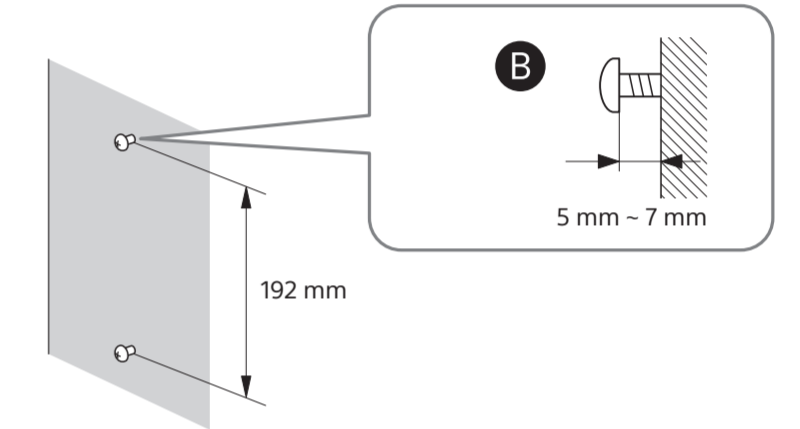


Voor de middenluidspreker
 Per il diffusore centrale
 W przypadku głośnika centralnego

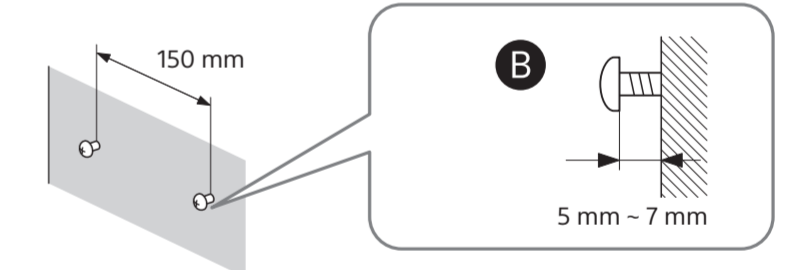


2

Voor de grote luidsprekers
 Per i diffusori verticali
 W przypadku głośników wysokich

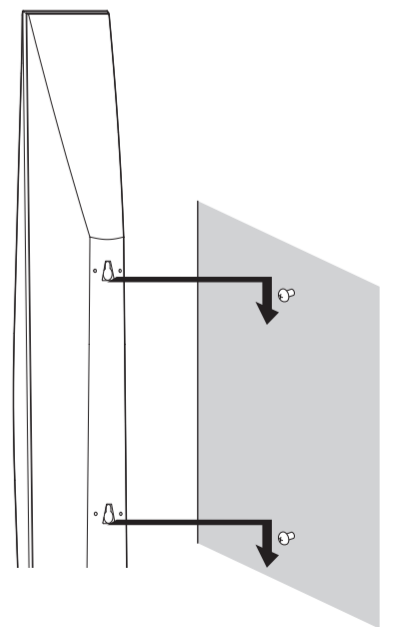


Voor de middenluidspreker
 Per il diffusore centrale
 W przypadku głośnika centralnego



3

Voor de grote luidsprekers
 Per i diffusori verticali
 W przypadku głośników wysokich



Voor de middenluidspreker
 Per il diffusore centrale
 W przypadku głośnika centralnego

