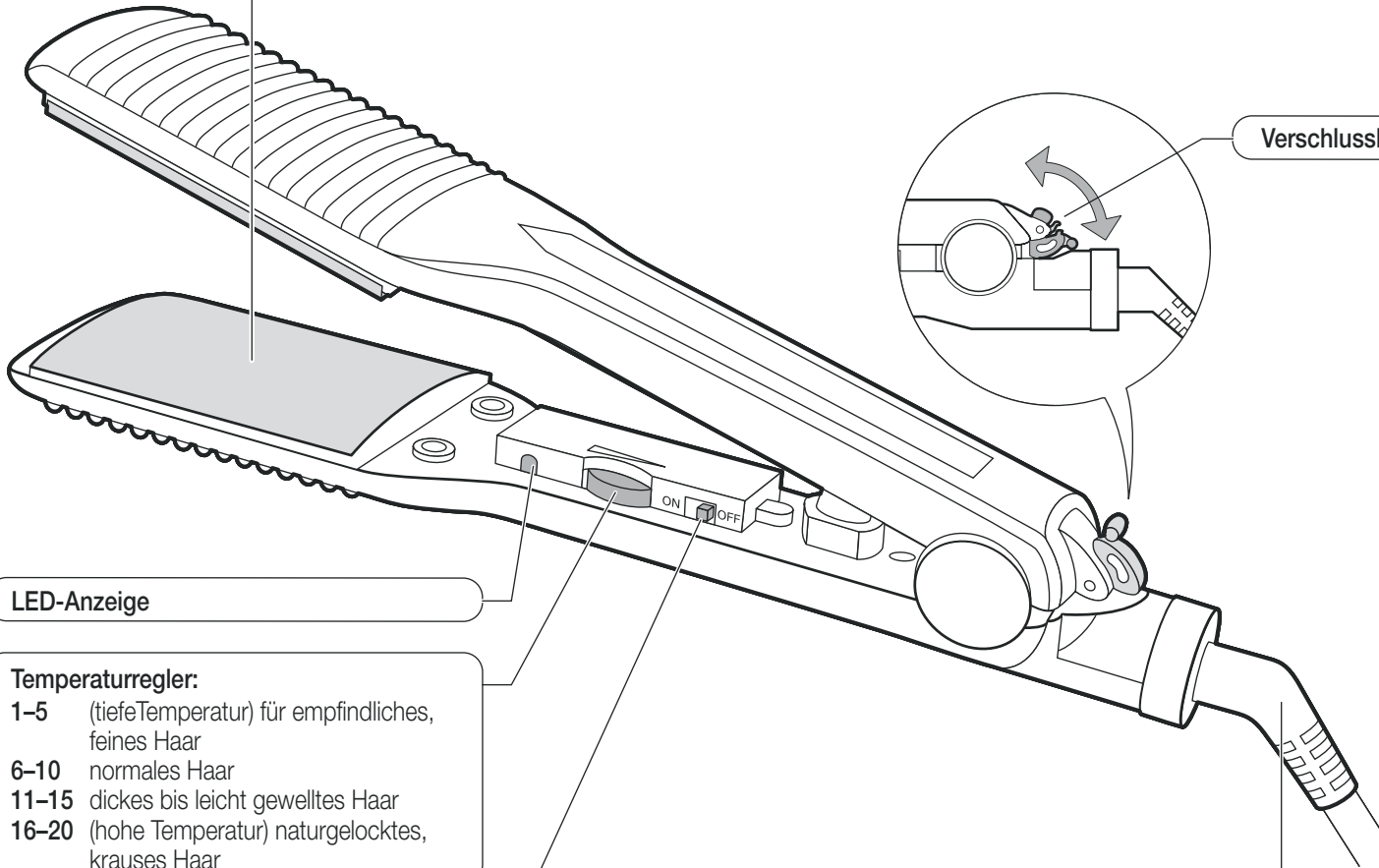


Kurzanleitung Haarglätter Tamara



Beschichtete Glätterplatten:
Während Gebrauch heiss:
 Kontakt zu Gesicht, Ohren, Hals,
 Nacken etc. vermeiden (Verbrennungsgefahr!)



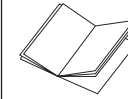
Verschlussknopf

LED-Anzeige

Temperaturregler:

- 1-5 (tiefe Temperatur) für empfindliches, feines Haar
- 6-10 normales Haar
- 11-15 dickes bis leicht gewelltes Haar
- 16-20 (hohe Temperatur) naturgelocktes, krauses Haar

Ein-/Ausschalter: «ON» = Ein / «OFF» = Aus



Schnellstart

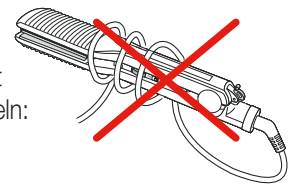
- 1 Ein-/Ausschalter auf Position «OFF» (=Aus)
- 2 Gerät schliessen und mit Verschlussknopf verriegeln
- 3 Netzstecker einstecken (230 V)
- 4 Ein-/Ausschalter auf «ON» (=Ein) stellen (Heizvorgang beginnt)
- 5 Nach ca. 10-15 Min. mit der Behandlung beginnen
- 6 Nach Beenden Ein-/Ausschalter auf «OFF» (=Aus) stellen und Gerät komplett abkühlen lassen

Drehbarer Kabelaustritt für Netzkabel/-stecker 230 V



Kabel

nach Gebrauch nicht um Haarglätter wickeln:
 Kurzschlussgefahr!



Bedienungsanleitung Haarglätter Tamara

Verehrte Kundin, verehrter Kunde

Lesen Sie diese Gebrauchsanweisung aufmerksam durch, bevor Sie das Gerät an das Stromnetz anschliessen, um eventuelle Schäden durch nicht sachgemässen Gebrauch zu vermeiden.

Inbetriebnahme und Bedienung



Haarglätter nicht in der Badewanne, Dusche oder in der Nähe von mit Wasser gefüllten Wasch- oder Schwimmbecken, benutzen. Kurzschluss- und Stromschlaggefahr!

Der Haarglätter ist durch Einstecken des Netzsteckers in die Steckdose betriebsbereit.

Was Sie wissen sollten

Für ein optimales Resultat sollte das Haar frisch gewaschen und gekämmt sein. **Vor der Benützung des Haarglätters Haare gut trocknen.**

Den Haarglätter niemals zusammen mit Haarspray oder anderen chemischen Haarpflegeprodukten anwenden.

Der Haarglätter darf nur zum Glätten von menschlichem Kopfhair verwendet werden, alle anderen Anwendungen sind missbräuchlich und können gefährlich sein.

Wenden Sie den Haarglätter nicht bei Personen mit einem gestörten Temperaturempfinden an.

Aufheizen

- Gerät zuklappen und verschliessen (Verschlussknopf ganz nach unten drücken)
- Netzstecker einstecken
- Gerät einschalten (Ein-/Ausschalter in Position «ON» stellen). Die LED-Anzeige beginnt zu leuchten
- Mit dem Temperaturregler die empfohlene Betriebstemperatur einstellen (siehe «Anwendung»). Die Glätterplatten werden aufgeheizt
- Gerät während des Aufheizens nicht aufklappen, damit die Glätterplatten die volle Hitze speichern können
- Den Haarglätter auf eine stabile, ebene, trockene und hitzebeständige Fläche legen. Während des Aufheizens nicht unbeaufsichtigt lassen
- Nach ca. 10 bis 15 Minuten haben die Glätterplatten eine konstante (und schonende) Betriebstemperatur erreicht. Sie können jetzt mit der Anwendung beginnen

Anwendung

Je nach Haartyp/-qualität müssen die folgenden **Temperatureinstellungen** eingehalten werden:

- «1–5»: (tiefe Temperatur) für empfindliches, feines Haar
- «6–10»: normales Haar
- «11–15»: dickes bis leicht gewelltes Haar
- «16–20»: (hohe Temperatur) naturgelocktes, krauses Haar
- Haar in gleichmässig breite Strähnen einteilen (nicht breiter als 4 cm)
- Haarglätter öffnen (Verschlussknopf nach oben drücken)
- Mit den Händen eine Strähne zwischen die heissen Glätterplatten legen und diese zusammenpressen. **Vorsicht; heiss!**
- Den Haarglätter sorgfältig und langsam vom Haaransatz ausgehend bis zu den Haarspitzen durchziehen (Glätterplatten dabei leicht zusammengepresst halten)
- Vorgang solange wiederholen, bis alle Strähnen geglättet sind

Hinweise:

- Nie länger als 2 Sekunden an der gleichen Stelle bleiben
- Vorsicht; empfindliches, feines Haar reagiert schneller auf die Behandlung als normales oder dickes Haar
- Haarglätter niemals an synthetischen Haarteilen/Perrücken anwenden
- Haarglätter bei dauergewelltem Haar nur selten anwenden
- Das Haar vor dem Durchkämmen und Frisieren immer gut abkühlen lassen
- Der Haarglätter hat einen eingebauten Sicherheitsthermostat, der eine Überhitzung des Gerätes verhindert

Nach der Anwendung

- Temperaturregler zurückdrehen
- Gerät ausschalten (Ein-/Ausschalter in Position «OFF» stellen)
- Netzstecker ziehen
- Gerät komplett abkühlen lassen

Reinigung

- Vor Reinigungsarbeiten immer Gerät ausschalten, Netzstecker ziehen und Gerät abkühlen lassen
- Gehäuse sowie Glätterplatten nur mit einem weichen, leicht feuchten Tuch reinigen. Danach gut abtrocknen
- Netzstecker dabei nicht berühren, bzw. nie feucht reinigen
- Keine scharfen, kratzenden Gegenstände oder ätzende Chemikalien verwenden

Hinweis:

- Den Haarglätter niemals in Wasser oder andere Flüssigkeiten tauchen, oder damit in Berührung kommen lassen (Kurzschluss- und Stromschlaggefahr)

Aufbewahrung

- Bei Nichtgebrauch Gerät ausschalten und Netzstecker ziehen
- Gerät vollständig abkühlen lassen
- **Sicherstellen, dass Gerät trocken ist**
- Gerät zuklappen und verschliessen (Verschlussknopf ganz nach unten drücken)
- Gerät an einem trockenen und für Kinder unzugänglichen Ort aufbewahren

Hinweise:

- Das Netzkabel niemals um den Haarglätter wickeln, da dies zu Kabelbrüchen führt (Kurzschlussgefahr)
- Wird das Gerät längere Zeit nicht benutzt, sollte es vor Staub, Fusseln oder Schmutz geschützt werden

Wartung

Ausser einer gelegentlichen Funktionskontrolle benötigt der Haarglätter keinerlei Wartung.

Störungen

Bei Störungen, defektem Gerät oder Verdacht auf Defekt nach einem Sturz, sofort Netzstecker ziehen. Lassen Sie das Gerät durch den MIGROS-Service überprüfen und allenfalls reparieren.

Reparaturen am Haarglätter dürfen nur durch den MIGROS-Service ausgeführt werden. Durch nicht fachgerechte Reparaturen, können erhebliche Gefahren für den Benutzer entstehen.

Bei unfachgerechten Reparaturen kann keine Haftung für eventuelle Schäden übernommen werden. In diesem Fall erlischt auch der Garantieanspruch.

Sicherheitsvorschriften

- Vor Inbetriebnahme Bedienungsanleitung vollständig durchlesen
- Während des Betriebs werden die Glätterplatten heiss; Kontakt zu Gesicht, Ohren, Hals, Nacken etc. vermeiden (Verbrennungsgefahr)
- Niemals mit der Hand die heissen Glätterplatten berühren
- Haarglätter niemals an synthetischen Haarteilen/Perrücken anwenden
- Nach Gebrauch Haarglätter immer vollständig abkühlen lassen!
- Den Netzstecker ziehen:
 - vor jedem Verlassen des Raums
 - nach dem Gebrauch
 - vor jeder Pflege oder Reinigung
 - wenn Gerät mit Wasser in Berührung gelangt ist; nicht nach Gerät greifen, zuerst Netzstecker ziehen!
- Haarglätter immer ausschalten, wenn er beiseite gelegt wird
- Das Gerät im Betrieb nie auf weiche Kissen oder Decken legen (Brandgefahr)
- Haarglätter nie in der Nähe von brennbaren Materialien oder offenen Flammen anwenden: Mindestabstand von 50 cm einhalten!
- Gerät nicht unbeaufsichtigt lassen, wenn es am Netz angeschlossen ist
- Kinder sowie Personen unter Alkohol- und Medikamenteneinfluss dürfen das Gerät nicht benutzen
- Gerät nur auf trockene, stabile, ebene und hitzebeständige Flächen legen
- Das Netzkabel nicht herunterhängen lassen und niemals über Ecken und scharfe Kanten ziehen oder einklemmen (Stromschlaggefahr)
- Netzkabel nicht über heisse Gegenstände legen oder hängen sowie vor Öl schützen
- Stecker niemals mit nassen Händen oder am Netzkabel aus der Steckdose ziehen
- Gerät niemals am Netzkabel tragen oder ziehen
- Gerät oder Kabel nie in Wasser oder andere Flüssigkeiten tauchen (Verletzungs-, Feuer- oder Stromschlaggefahr)
- Kabel und Stecker regelmässig auf Beschädigungen untersuchen. Gerät nicht mit beschädigtem Netzkabel oder Netzstecker verwenden. Defekte Kabel und Stecker sofort durch den MIGROS-Service ersetzen lassen
- Nur Original-Ersatzteile benutzen
- Gerät darf nur in Privathaushalten und in trockenen Räumen angewendet werden
- Bedienungsanleitung sorgfältig aufbewahren und allenfalls an Nachbenutzer weitergeben

Für Ihre Sicherheit.
Vor Inbetriebnahme lesen!

Garantie

2 Jahre Produkte-Garantie

Die MIGROS übernimmt während zwei Jahren seit Kaufabschluss die Garantie für die Mängelfreiheit und Funktionsfähigkeit des von Ihnen erworbenen Gerätes.

Allgemeine Bestimmungen:

Nicht unter die Garantie fallen:

- normale Abnutzung
- Folgen unsachgemässer Behandlung
- Beschädigungen durch den Käufer oder Drittpersonen
- Mängel, die auf äussere Umstände zurückzuführen sind

Die Garantieverpflichtung erlischt bei unsachgemässen Reparaturen durch nicht MIGROS autorisierte Service-Stellen. Garantieschein oder Kaufnachweis (Kassabon, Rechnung) sorgfältig aufbewahren. Bei Fehlen desselben, wird jeder Garantieanspruch hinfällig.

Reparatur- oder pflegebedürftige Geräte werden in jeder Verkaufsstelle entgegengenommen.

Entsorgung

- Ausgediente Geräte bei einer Verkaufsstelle zur kostenlosen, fachgerechten Entsorgung abgeben
- Geräte mit gefährlichem Defekt sofort entsorgen und sicherstellen, dass sie nicht mehr verwendet werden können
- Geräte nicht mit dem Hauskehrrecht entsorgen (Umweltschutz!)



230 V / 50 Hz / 56 W

2/2006 -D- Änderungen vorbehalten

Vertrieb/Distribution/Distribuzione:
Migros-Genossenschafts-Bund, CH-8031 Zürich

MIGROS  M-INFO LINE
0848 84 0848
7178.278 www.migros.ch