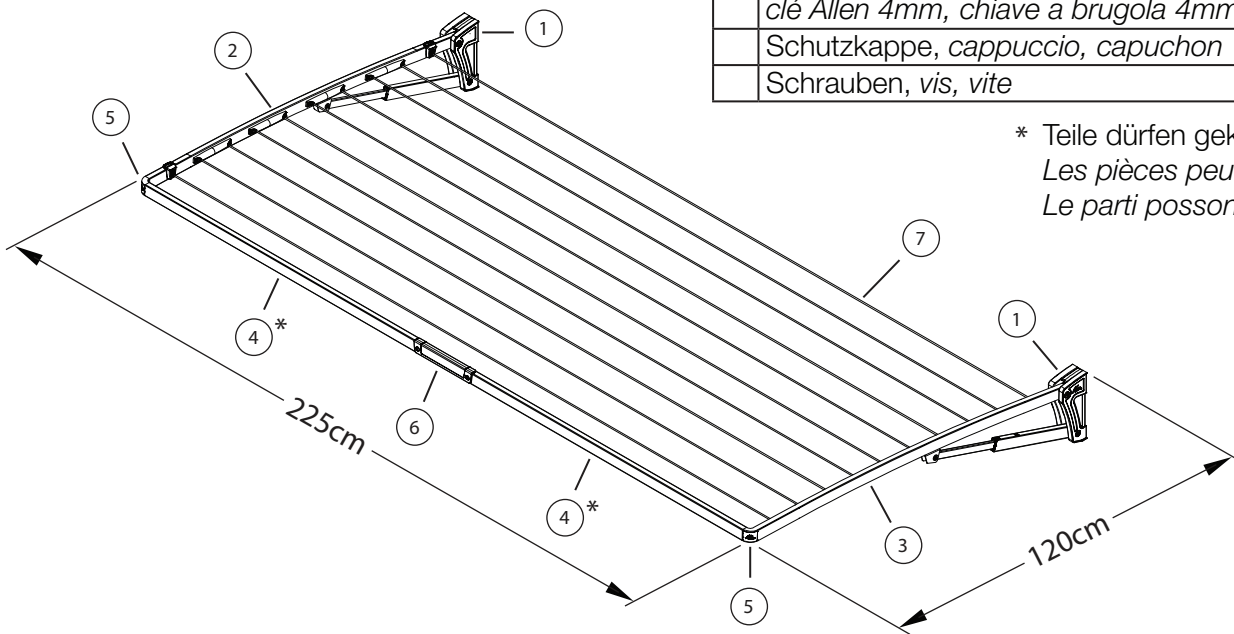


Packungsinhalt:

Vérification du contenu du paquet:

Controllo del contenuto della confezione:

1	Halterung , <i>support, supporto</i>	2
2	Arm - Links, <i>bras gauche, braccio sinistra</i>	1
3	Arm - Rechts, <i>bras droite, braccio destra</i>	1
4*	Querstreben, <i>efforcer travers, attraverso sforzano</i>	2
5	Eck-Verbindung, <i>connection du coin, connessione di angolo</i>	2
6	Verbindungsstück, <i>connecteur, guinto</i>	1
7	Leine, <i>laisse, cordicella</i>	1
	Imbusschlüssel 5mm, <i>clé Allen 5mm, chiave a brugola 5mm</i>	2
	Imbusschlüssel 4mm, <i>clé Allen 4mm, chiave a brugola 4mm</i>	1
	Schutzkappe, <i>cappuccio, capuchon</i>	2
	Schrauben, <i>vis, vite</i>	4



* Teile dürfen gekürzt werden
Les pièces peuvent être réduits
Le parti possono essere ridotti

1.

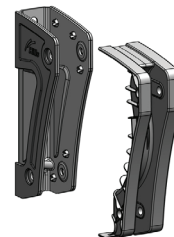
Demontieren Halterung

Démonter la fixation

Smantellare dalla supporto



montiert
monté
montare



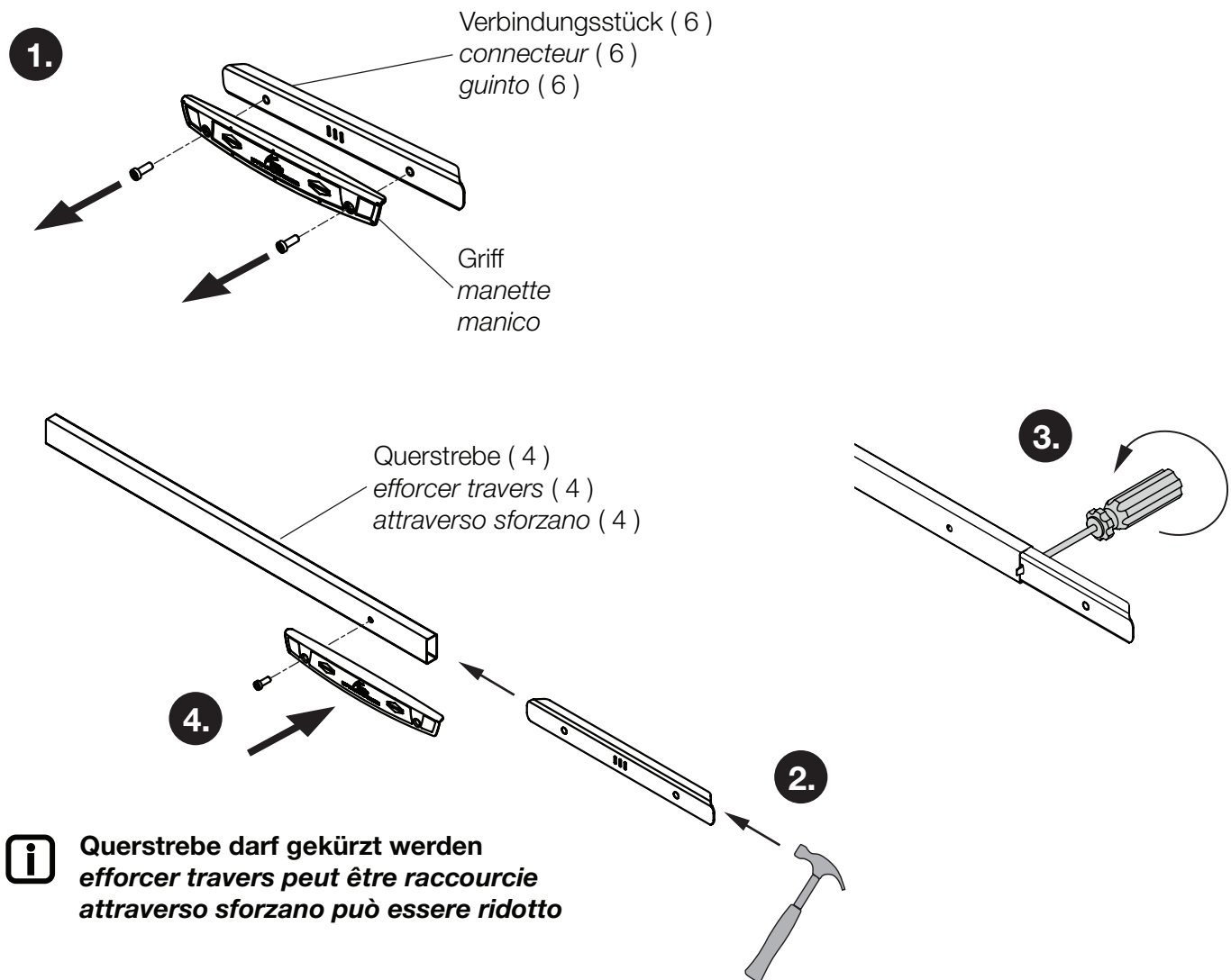
demontiert
démonté
smantellato

Halterung (1)
support (1)
supporto (1)

Abdeckung
capot
coperchio

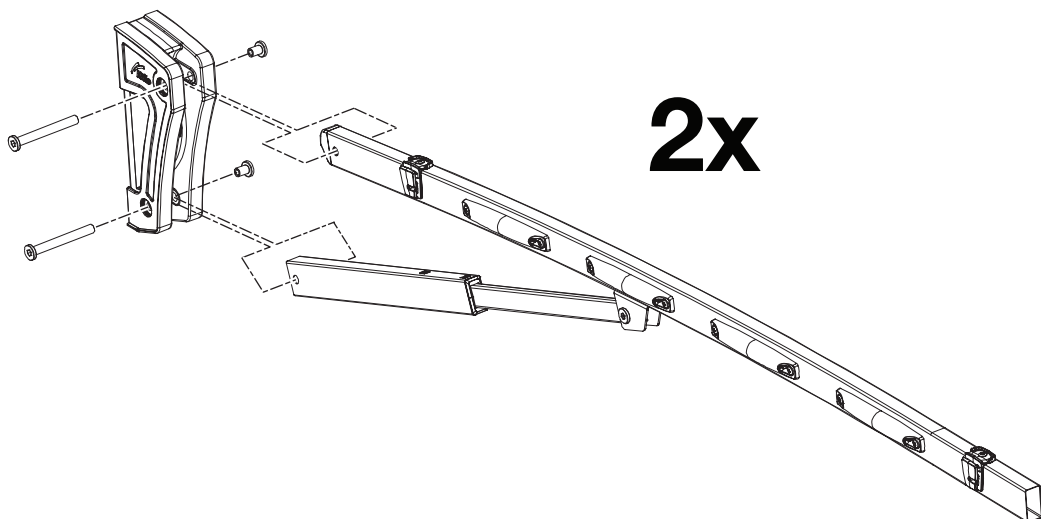
2.

Verbinden der Querstreben Connectez les traverses Collegare le traverse



3.

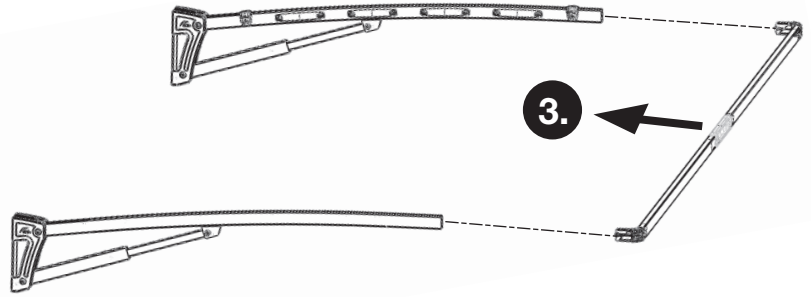
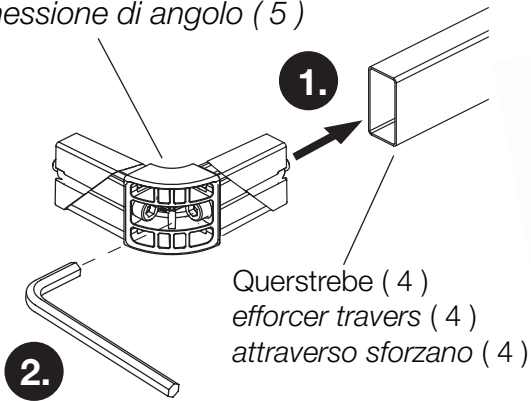
Montieren von Arm und Halterung Bras de montage et le support Braccio di montaggio e di supporto



4.

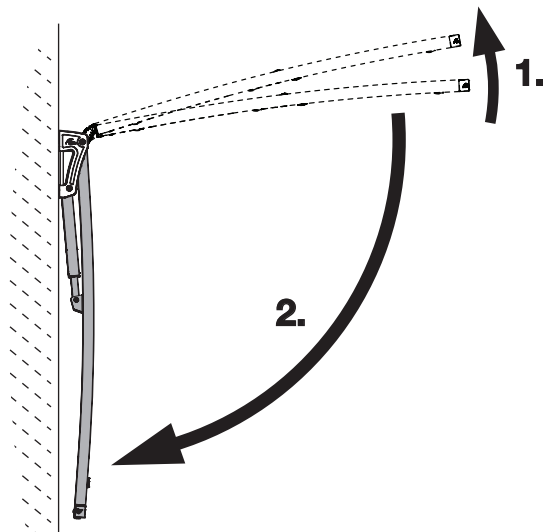
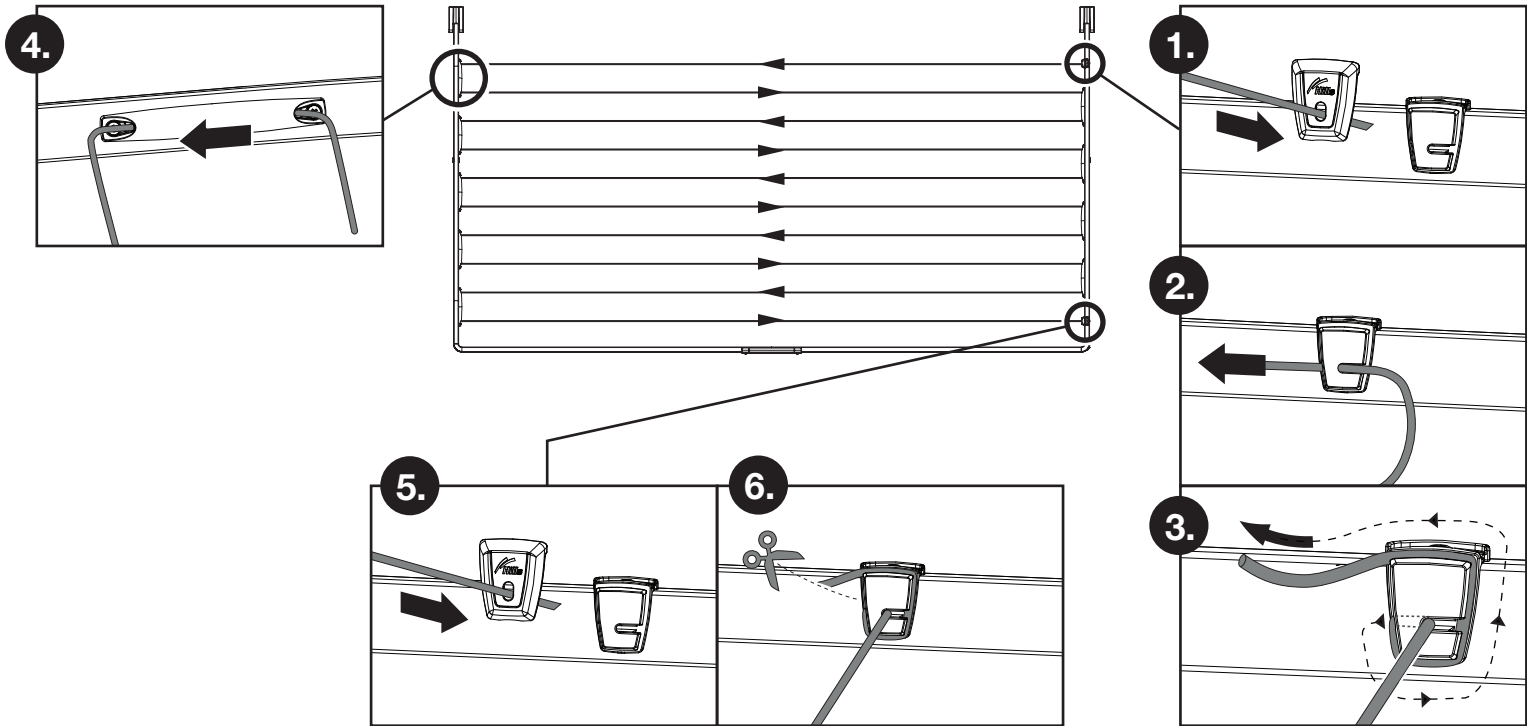
Montieren der Eck-Verbindung Connection du coin Connessione di angolo

Eck-Verbindung (5)
connection du coin (5)
connessione di angolo (5)



5.

Anbringen der Leinen Fixation des lignes Collegamento delle linee



Stewi AG
Rudolf Diesel Str. 11
CH-8401 Winterthur
www.stewi.com

Tel. 0041 52 232 25 21
Fax 0041 52 233 23 36
mail@stewi.com