

iRobot[®] Roomba[®]

MANUALE DI ISTRUZIONI

Benvenuto!



Gentile acquirente di iRobot® Roomba®,

Grazie per aver acquistato un robot aspirapolvere iRobot Roomba. Ora fai parte dei milioni di persone che puliscono con i robot — il modo più intelligente per ottenere risultati.

Per ottenere il massimo delle prestazioni da Roomba, ti invitiamo a dedicare qualche minuto alla lettura di questo manuale e a prendere dimestichezza con le istruzioni. Per qualsiasi domanda, troverai informazioni su global.irobot.com.

Inoltre ti invitiamo a registrare subito il tuo Roomba su www.irobot.com/roomba800.

Registrando il robot, attiverai immediatamente la garanzia e avrai questi esclusivi vantaggi:

- **Assistenza clienti di iRobot:** Avrai assistenza su misura per il tuo robot, tra cui risposte alle domande, suggerimenti per la manutenzione, demo video, chat e altro ancora.
- **Aggiornamenti sui prodotti e altre informazioni utili:** Sarai tra i primi a scoprire i nuovi robot, sconti esclusivi e promozioni speciali.

Ai momento della registrazione, potrai inoltre raccontarci la tua esperienza con Roomba; iRobot ascolta i clienti e apporta migliorie ai robot in base al vostro prezioso feedback. Non vediamo l'ora di conoscere la tua opinione! A nome di tutto il team, grazie per aver scelto iRobot. Apprezziamo la tua preferenza, i tuoi commenti e la tua fedeltà. Ai robot che fanno la differenza!

Meno faccende e più vita,



Colin Angle
Presidente, CEO e co-fondatore
iRobot Corporation

P.S.: Non perdere i vostri vantaggi esclusivi! Registra subito il tuo Roomba su www.irobot.com/roomba800.

Sommario

Importanti istruzioni di sicurezza.....	7
Importanti suggerimenti.....	10
Anatomia di iRobot Roomba.....	12
Impostazione della lingua.....	16
Schema di pulizia.....	17
Modalità di pulizia.....	18
Sistema di pulizia.....	19
Conservazione e carica della batteria.....	20
Auto Virtual Wall®.....	21
Virtual Wall Lighthouse™.....	22
Virtual Wall Halo.....	23
Home Base®.....	24
Telecomando.....	25
Wireless Command Center.....	26
Programmazione di Roomba.....	27
Manutenzione ordinaria.....	30
Risoluzione dei problemi.....	32
Problemi durante la ricarica.....	33
Moduli sostituibili.....	34
Rimozione della batteria.....	35
Registrazione.....	36
Dichiarazione di conformità.....	37
Assistenza clienti iRobot.....	38

Importanti informazioni di sicurezza

QUESTO APPARECCHIO PUÒ ESSERE USATO DA BAMBINI DI ETÀ PARI O SUPERIORE A 8 ANNI E PERSONE CON RIDOTTE CAPACITÀ FISICHE, SENSORIALI O MENTALI O CON MANGANZA DI ESPERIENZA E CONOSCENZA, SE SOTTO SUPERVISIONE O DIETRO ISTRUZIONI RELATIVE ALL'USO DELL'APPARECCHIO IN MODO SICURO E SE COMPRENDONO I POTENZIALI PERICOLI. NON LASCIARE GIOCARE I BAMBINI CON L'APPARECCHIO. PULIZIA E MANUTENZIONE UTENTE NON DEVONO ESSERE ESEGUITE DA BAMBINI SENZA SUPERVISIONE.

ATTENZIONE: NON ESPORRE LE PARTI ELETTRICHE DEL ROBOT, LA SUA BATTERIA O IL CARICABATTERIE/STAZIONE DI DOCKING INTEGRATO NOTO COME HOME BASE®. L'APPARECCHIO NON CONTIENE PARTI RIPARABILI DALL'UTENTE. L'ASSISTENZA DEVE ESSERE ESEGUITA DA PERSONALE DI ASSISTENZA QUALIFICATO. ASSICURARSI CHE LA TENSIONE NOMINALE DELLA STAZIONE HOME BASE IN DOTAZIONE CORRISPONDA ALLA TENSIONE DI RETE STANDARD.

Avvertenza: Il robot contiene un'interfaccia software per consentire al costruttore di fornire aggiornamenti al firmware interno se tali aggiornamenti sono resi disponibili agli utenti. Qualsiasi tentativo di accedere, recuperare, copiare, modificare, distribuire o comunque altrimenti utilizzare qualsiasi software del robot è severamente vietato.

Prestare sempre attenzione quando si utilizza il robot. Per ridurre il rischio di lesioni o danni, considerare sempre le seguenti precauzioni durante la configurazione, l'utilizzo e la manutenzione del robot:

ISTRUZIONI GENERALI DI SICUREZZA

- Leggere tutte le istruzioni di sicurezza e uso prima di utilizzare il robot.
- Conservare le istruzioni di sicurezza e uso come riferimento futuro.
- Osservare tutte le avvertenze riportate su robot, batteria, Home Base e manuale di istruzioni.
- Seguire tutte le istruzioni per l'uso.
- Per tutti gli interventi di assistenza non di routine, rivolgersi ad iRobot.

Importanti informazioni di sicurezza

- Il robot è esclusivamente per uso in ambienti domestici.
- Il robot non è un giocattolo. Non sedersi o salire in piedi sul dispositivo. Sorvegliare bambini piccoli e animali domestici quando il robot è in funzione.
- Conservare e utilizzare il robot solamente in ambienti domestici.
- Pulire con un panno asciutto.
- Non utilizzare il dispositivo per raccogliere oggetti in fiamme o roventi.
- Non utilizzare il dispositivo per raccogliere versamenti di candeggina, vernice o altre sostanze chimiche né qualsiasi oggetto bagnato.
- Prima di utilizzare il dispositivo, raccogliere oggetti come vestiti, fogli di carta, cordelle per tapparelle o tende, cavi di alimentazione e qualsiasi oggetto fragile. Se il dispositivo transita su un cavo di alimentazione e lo trascina, è possibile che un oggetto venga trascinato e fatto cadere da un tavolo o uno scaffale.
- Se la stanza da pulire comprende un balcone, utilizzare una barriera fisica per impedire l'accesso al balcone e garantire un funzionamento sicuro.
- Questo apparecchio non deve essere usato da bambini di età pari o superiore a 8 anni e persone con ridotte capacità fisiche, sensoriali o mentali o con mancanza di esperienza e conoscenza, se non sotto supervisione o dietro istruzioni relative all'uso dell'apparecchio da parte di una persona responsabile della loro sicurezza.
- Sorvegliare i bambini per assicurarsi che non giochino con il robot. Pulizia e manutenzione non devono essere eseguite da bambini senza supervisione.
- Non collocare nulla sopra il robot.
- Ricordare che il robot si muove autonomamente. Fare attenzione quando si cammina nella zona in cui è in funzione il robot per evitare di calpestarlo.
- Non utilizzare il robot in aree con prese o cavi elettrici scoperti.

BATTERIA E RICARICA

- Caricare solo con l'alimentatore standard. Il prodotto non può essere utilizzato con nessun altro tipo di alimentatore. L'uso di altri alimentatori renderà immediatamente nulla la garanzia.
- Usare solo la Home Base originale per caricare il dispositivo.
- Non utilizzare una Home Base con un cavo o spina danneggiati. Se il cavo o la spina sono danneggiati, il dispositivo deve essere riparato dal produttore o da persone altrettanto qualificate.
- Utilizzare solo batterie originali iRobot.
- Caricare e rimuovere sempre la batteria dal robot e dagli accessori prima dello stoccaggio per lunghi periodi o del trasporto.

Importanti informazioni di sicurezza

- Caricare solo in ambienti al riparo da agenti atmosferici.
- In casi di temporali proteggere la Home Base da sovraccarichi di corrente.
- Non toccare mai la Home Base con le mani bagnate.
- Scollegare sempre il robot dalla Home Base prima della pulizia o manutenzione.
- Assicurarsi che la tensione nominale della Home Base in dotazione corrisponda alla tensione di rete standard.
- Le batterie usate devono essere inserite in un sacchetto di plastica sigillato e smaltite in sicurezza secondo le normative ambientali locali.
- Prima di ogni utilizzo, controllare la batteria per verificare se vi sono segni di danno o di perdita. Non caricare batterie danneggiate o che mostrano perdite.
- Se la batteria mostra perdite, riportarla al Centro assistenza iRobot autorizzato di zona per lo smaltimento.
- La batteria deve essere rimossa dal robot prima dello smaltimento.
- Utilizzare solo batterie originali con le specifiche corrette e fornite da iRobot.
- Non distruggere o smontare le batterie. Non riscaldare la batteria o collocarla vicino a fonti di calore.
- Non incenerire la batteria. Non mandare in cortocircuito la batteria.
Non immergere la batteria in un liquido.

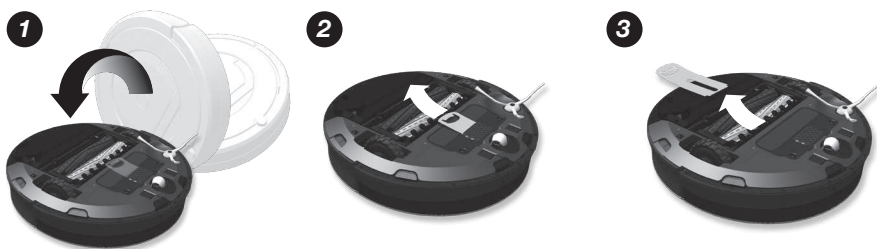
LIMITAZIONI ALL'USO E INFORMAZIONI DI SICUREZZA DI ROOMBA

- Utilizzare Roomba solo in ambienti asciutti.
- Non spruzzare o versare liquidi su Roomba.

Importanti suggerimenti



Prima di utilizzare Roomba per la prima volta, è necessario attivarlo rimuovendo la linguetta della batteria. Caricare Roomba per un'intera notte prima di utilizzarlo per la prima volta.



Accensione e spegnimento di Roomba

- Per accendere Roomba, premere CLEAN una volta. Viene emesso un segnale acustico e il tasto CLEAN si accende.
- Per avviare un ciclo di pulizia, premere di nuovo CLEAN. Roomba avvierà un ciclo di pulizia.
- Per mettere in pausa Roomba, premere CLEAN mentre Roomba sta pulendo.
- Per riprendere ciclo di pulizia, premere di nuovo CLEAN.
- Per spegnere Roomba, tenere premuto CLEAN finché le luci di Roomba non si spengono.

Per avere prestazioni ottimali

- Svuotare il serbatoio di Roomba e pulire il filtro dopo ogni utilizzo.
- Usare Auto Virtual Wall® o Virtual Wall® Lighthouse™ (accessori opzionali) per far pulire Roomba dove lo si desidera.
- Pulire tutti i sensori con un panno pulito, asciutto e morbido ogni settimana.
- Utilizzare Roomba frequentemente.



Roomba contiene parti elettroniche. **NON** immergere Roomba e non spruzzarlo con acqua. Pulire solo con un panno asciutto.

Importanti suggerimenti

Durata della batteria

Per prolungare la durata della batteria di Roomba e mantenere Roomba al massimo delle prestazioni di pulizia:

- Tenere sempre in carica Roomba quando non è in uso.
- Ricaricare Roomba appena possibile dopo l'uso; attendere diversi giorni può danneggiare la batteria.
- Per lo stoccaggio lontano dalla Home Base, rimuovere la batteria da Roomba e conservare in luogo fresco e asciutto.

Processo di trattamento del pavimento per case con animali domestici che perdono molto pelo

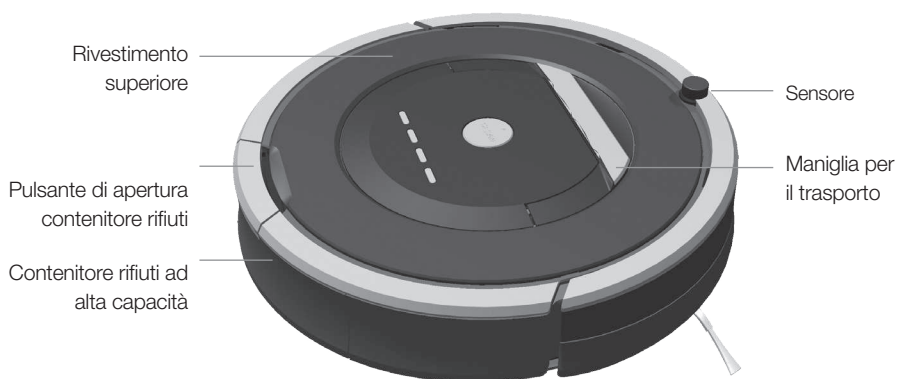
Nelle case con animali domestici che perdono molto pelo, il serbatoio di Roomba può riempirsi rapidamente di pelo. In questi ambienti, Roomba deve eseguire un processo di trattamento del pavimento. È possibile agevolare Roomba programmandolo per una pulizia frequente e svuotando il serbatoio quando si accende la spia serbatoio pieno – eventualmente anche a metà dell'operazione di pulizia. Dopo questo processo di trattamento, la pulizia di Roomba sarà di qualità costante. Per prestazioni ottimali, assicurarsi di continuare a svuotare il serbatoio di Roomba e pulire il filtro quando si accende la spia serbatoio pieno.



Spia serbatoio pieno

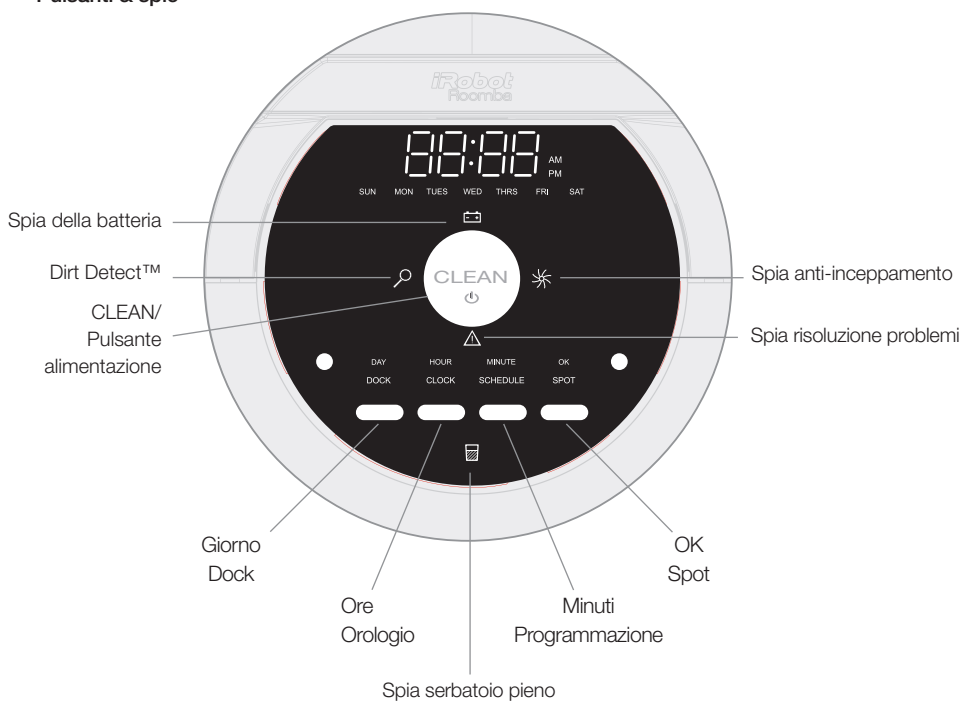
Anatomia di iRobot® Roomba®

Vista parte superiore



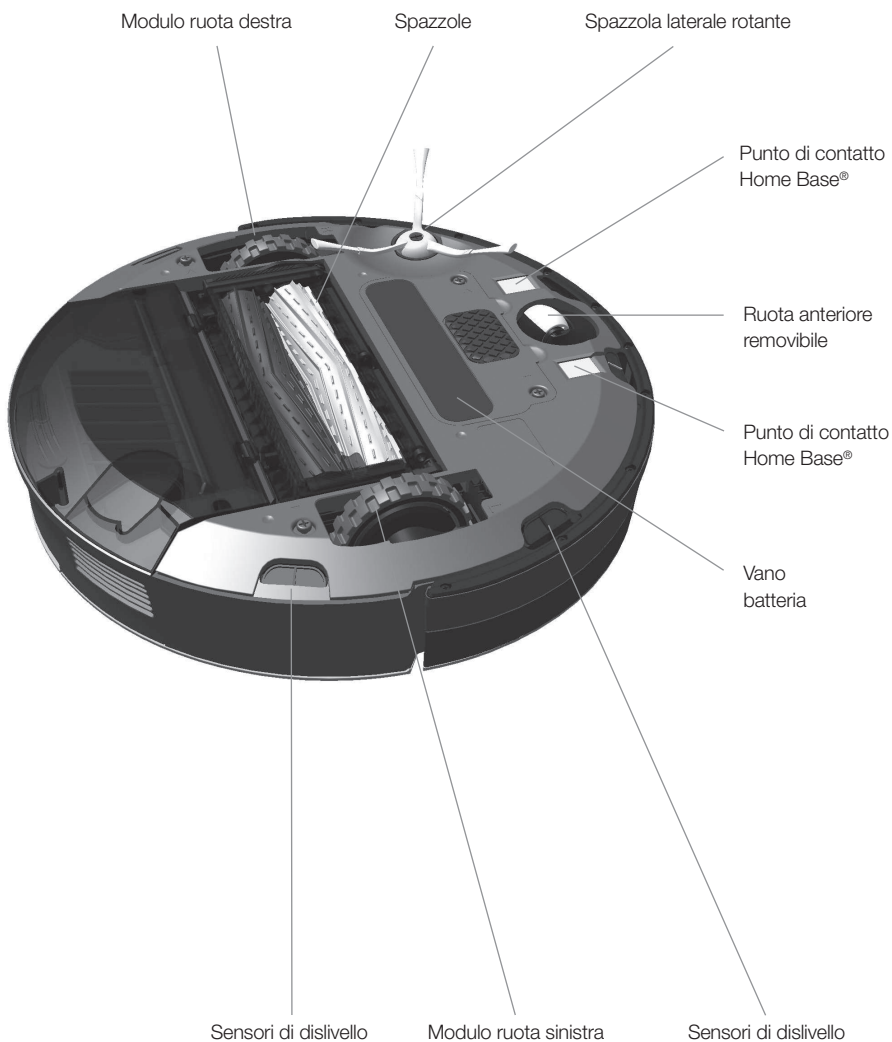
Anatomia di iRobot® Roomba®

Pulsanti & spie



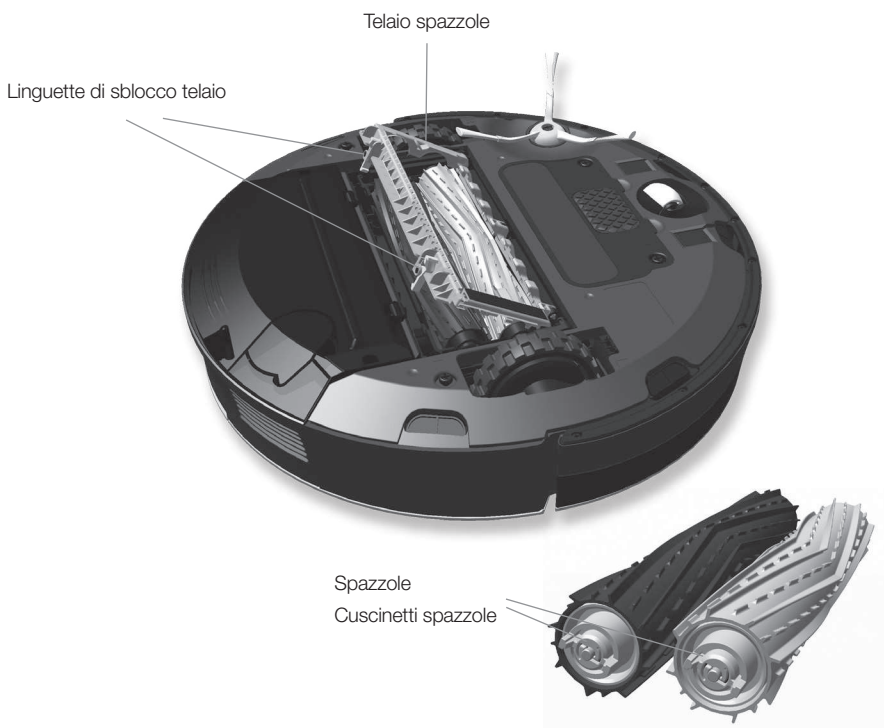
Anatomia di iRobot® Roomba®

Vista parte inferiore

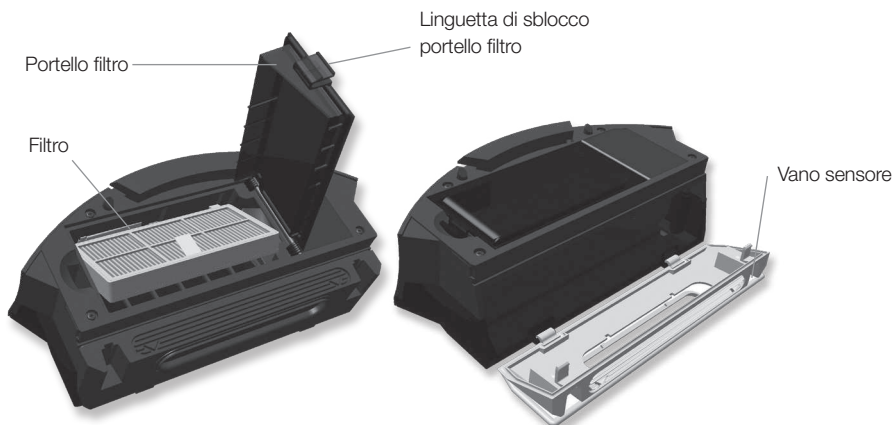


Anatomia di iRobot® Roomba®

Gruppo di pulizia



Serbatoio ad alta capacità



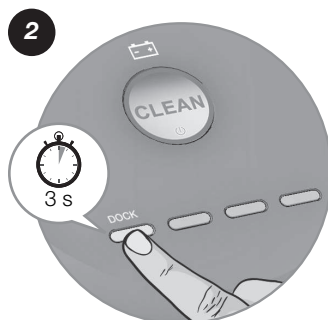
Impostazione della lingua

Roomba può visualizzare messaggi di risoluzione dei problemi in inglese, francese, tedesco, spagnolo, italiano, olandese, danese, svedese, norvegese, finlandese, polacco, russo, portoghese, giapponese, coreano e cinese.

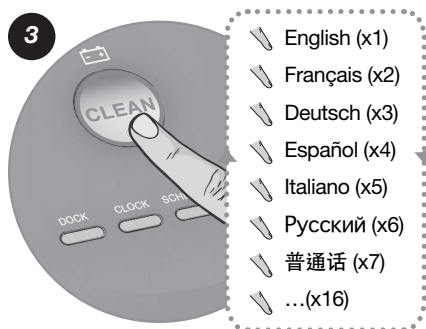
La lingua predefinita di Roomba è l'inglese. Per cambiare la lingua predefinita:



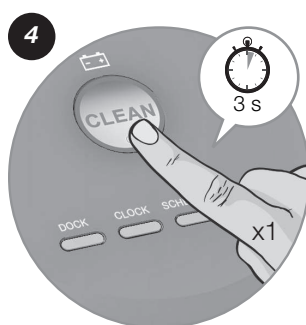
Estrarre Roomba dalla Home Base®.
Accendere Roomba premendo CLEAN, le spie si accendono.



tenere premuto DOCK finché Roomba non emette un segnale acustico e indica la lingua corrente. Rilasciare DOCK. Roomba è ora in Modalità selezione lingua.



Premere CLEAN ripetutamente fino a sentire la lingua desiderata.



Tenere premuto CLEAN per spegnere Roomba e confermare la scelta della lingua.

Schema di pulizia

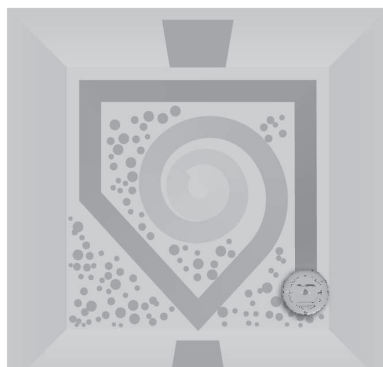
Roomba pulisce i pavimenti in modo diverso da come faremmo noi, utilizzando la sua intelligenza robotica per pulire in modo efficiente l'intero pavimento, sotto e intorno ai mobili e lungo le pareti.

Durante la pulizia, Roomba calcola il percorso di pulizia ottimale e determina quando utilizzare i vari comportamenti di pulizia:



Spirale

Roomba utilizza un movimento a spirale per pulire una zona circoscritta.



Contorno pareti

Roomba pulisce l'intero perimetro della stanza evitando mobili e ostacoli.

Diagonale stanza

Roomba percorre in diagonale la stanza per garantirne la copertura completa.

Rilevamento sporco

Quando Roomba rileva sporcizia, la spia bianca Dirt Detect™ si accende e Roomba pulisce più intensamente in quella zona.



Per la massima efficienza di pulizia, sgombrare il pavimento e utilizzare un Virtual Wall® per confinare Roomba in una sola stanza.

Modalità di pulizia

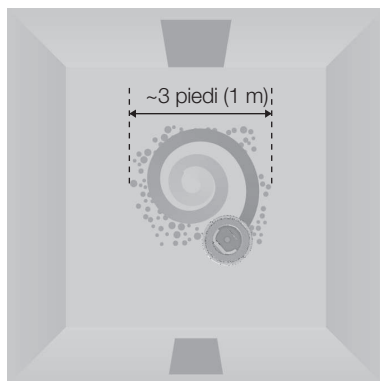
Roomba pulisce in base alla modalità di pulizia selezionata.

Roomba ha tre modalità di pulizia:



Modalità pulizia

Roomba calcola automaticamente le dimensioni della stanza e regola il tempo di pulizia di conseguenza.



Modalità spot

Roomba effettua un movimento a spirale (di circa un metro di diametro) pulendo accuratamente una zona circoscritta.

Modalità pulizia programmata

Quando si programma un orario di pulizia, Roomba entra in questa modalità. All'orario specificato, Roomba lascia la Home Base®, pulisce e poi ritorna alla Home Base per la ricarica quando ha finito.

Sistema di pulizia

Sistema di pulizia ad alte prestazioni AeroForce™

Il Sistema AeroForce utilizza una combinazione di due tecnologie innovative: le spazzole di nuova concezione e un canale di aspirazione ad alta potenza, garantiscono maggiore pulizia e meno problemi di manutenzione.

Spazzole anti-intrappolamento

Le due spazzole contro rotanti sono rivestite di una gomma ad alta resistenza e raccolgono sporco e detriti da qualsiasi tipo di pavimento; allo stesso tempo capelli e peli non rimangono incastrati sulla loro superficie.

Canale di aspirazione ad alta potenza

Il flusso d'aria attraverso il canale sigillato potenzia notevolmente l'aspirazione e convoglia sporco e detriti nel serbatoio ad alta capacità munito di filtro HEPA.

Spazzola laterale rotante

Pulisce lungo i bordi e gli angoli dei muri.

Superfici

Roomba lavora su legno, moquette, piastrelle, vinile e laminato e si regola automaticamente secondo i diversi tipi di pavimento. Roomba rileva automaticamente scale e altri dislivelli.

Sistema anti-intrappolamento

Roomba non si blocca sui cavi, frange della moquette o nappe. Quando Roomba rileva di aver raccolto una corda o una nappa, arresta automaticamente la spazzola principale o laterale e cerca di allontanarsi. Roomba può emettere degli scatti quando si attiva il sistema anti-intrappolamento.



Roomba può andare in stallo quando incontra bordi arrotondati e può slittare su superfici particolarmente scivolose. I pavimenti di colore particolarmente scuro possono compromettere l'efficacia dei sensori di dislivello di Roomba.

Conservazione e carica della batteria



Per prestazioni ottimali, caricare la batteria di Roomba per un'intera notte prima di utilizzarlo per la prima volta.

Roomba è alimentato da una batteria ricaricabile. La batteria di Roomba può durare per centinaia di cicli di pulizia se sottoposta a corretta manutenzione.

Durata della batteria

Per prolungare la durata della batteria, iRobot consiglia di mantenere Roomba sempre in carica. Per maggiori dettagli su come mantenere la durata della batteria di Roomba, visitare global.irobot.com.



Ricaricare Roomba appena possibile dopo l'uso; attendere diversi giorni può danneggiare la batteria.



Per lo stoccaggio scarico, rimuovere la batteria da Roomba e conservare in luogo fresco e asciutto.

Tempo di pulizia

Caricare completamente la batteria di Roomba prima di ogni ciclo di pulizia. Quando è completamente carica, la spia Battery diventa verde; la batteria di Roomba durerà per almeno un ciclo di pulizia completo.

Carica di recupero di 16 ore

Se Roomba è rimasto scarico per un periodo prolungato, avvierà uno speciale ciclo di ricarica di 16 ore. Questa carica estesa rinnova la batteria di Roomba e ne prolunga la durata. Durante la ricarica, il pulsante CLEAN di Roomba lampeggia rapidamente. Nota: per risultati ottimali, non interrompere la carica di recupero.

Ricarica di Roomba

Per ricaricare Roomba, collegare il cavo alla Home Base® e quindi agganciare il robot.



Quando Roomba è sulla Home Base, accertarsi sempre che la spia di alimentazione della Home Base sia accesa.

Spie di ricarica

Per indicare lo stato di carica della batteria Roomba utilizza una luce colorata. Consultare la tabella di seguito, per conoscere lo stato di carica della batteria.

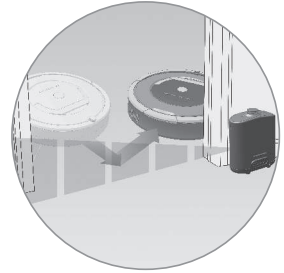
COLORE LUCE BATTERIA	STATO BATTERIA
Rossa fissa	Batteria scarica
Gialla lampeggiante	In ricarica
Verde fissa	Completamente carica
Gialla lampeggiante rapida	Carica di recupero di 16 ore

Auto Virtual Wall®

(accessorio opzionale compatibile con tutti i modelli)

Un Virtual Wall crea una barriera invisibile che il Roomba non attraversa. Questo rende facile confinare Roomba a una particolare stanza o zona e impedirgli di avvicinarsi troppo a oggetti delicati o pericolosi.

È possibile impostare un Virtual Wall per bloccare aperture fino a due metri circa. Crea una barriera a forma di cono, con un fascio che si allarga gradualmente. Il Virtual Wall crea inoltre un alone di protezione intorno a sé, impedendo a Roomba di avvicinarsi troppo.



Per prestazioni ottimali, posizionare un Virtual Wall sul lato esterno della soglia che si desidera bloccare.



Puntare le frecce sulla parte superiore di Virtual Wall verso l'apertura che si desidera bloccare.

Auto Virtual Wall

Quando Virtual Wall è in modalità Auto, la spia di alimentazione lampeggia continuamente per indicare che è acceso. Quando i livelli delle batterie sono bassi, il Virtual Wall lampeggia due volte per indicare la necessità di cambiare le batterie. In modalità Auto, le batterie hanno un'autonomia di circa sei mesi. Per risparmiare la batteria, spegnere Virtual Wall.



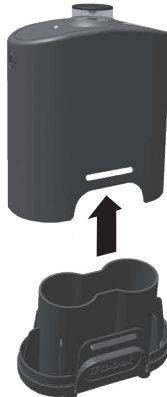
Installazione della batteria

1

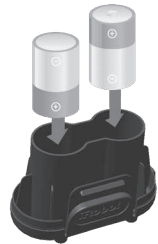


Vano batterie

2



3



Due batterie alcaline tipo C

Virtual Wall® Lighthouse™

(accessorio opzionale per alcuni modelli)

Un Virtual Wall Lighthouse può agire sia come Lighthouse che come Virtual Wall.

- **In modalità Lighthouse**, permette a Roomba di pulire con efficacia più stanze prima di tornare alla Home Base.
- **In modalità Virtual Wall**, blocca le aree che non si desidera pulire.

Utilizzare il selettore di modalità per scegliere. In ogni caso, Lighthouse si accende e spegne automaticamente all'accensione e spegnimento di Roomba. Quando è acceso, la spia superiore si illumina.

Ciascun Lighthouse utilizza due batterie alcaline tipo C. Se la spia di alimentazione lampeggia significa che le batterie devono essere sostituite al più presto.

Come utilizzare la modalità Lighthouse

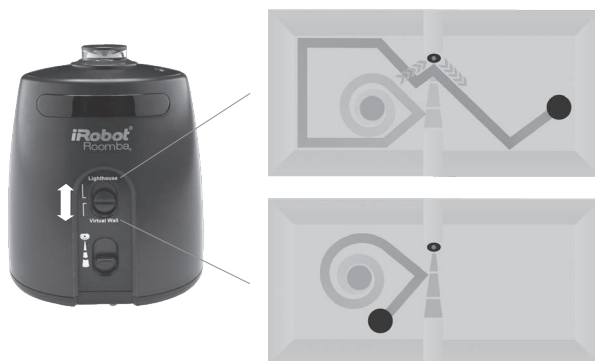
Collocare semplicemente un Lighthouse sulla soglia con il logo rivolto in avanti. Quando Roomba ha completato la prima stanza, il Lighthouse lo farà passare nella stanza successiva. Quando Roomba ha completato la pulizia, il Lighthouse lo dirigerà di nuovo alla Home Base per la ricarica.

È possibile usare diversi Lighthouse e Virtual Wall allo stesso tempo. Tuttavia, è bene evitare di collocarli troppo vicini l'uno all'altro, alla Home Base o a mobili che possono ostacolare i raggi infrarossi. In caso contrario, Roomba potrebbe non riconoscere i Lighthouse o non essere in grado di tornare alla Home Base.

Come utilizzare la modalità Virtual Wall

In modalità Virtual Wall, il Lighthouse crea una barriera invisibile che il Roomba non attraversa. Si spegne automaticamente quando Roomba viene spento.

Collocare semplicemente il Lighthouse al centro della soglia. A differenza di Virtual Wall, Lighthouse ha un selettore che permette di regolare la lunghezza della barriera — fino a 2,4 metri circa. Nota: una portata maggiore scarica le batterie più rapidamente.



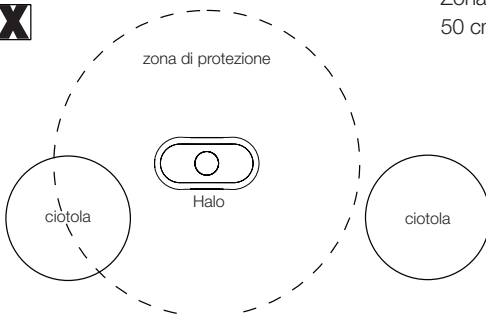
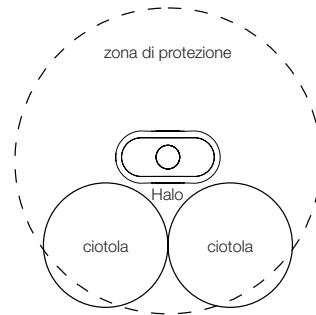
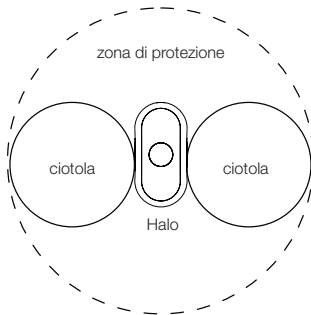
Virtual Wall® Halo

(accessorio opzionale compatibile con tutti i modelli)

Virtual Wall Halo rende Roomba perfetto per le case con animali domestici. Definendo una zona protettiva attorno a Virtual Wall™, Halo impedisce a Roomba di urtare e disturbare le ciotole del cibo e dell'acqua degli animali domestici.

Procedere come segue per configurare Virtual Wall Halo:

1. Inserire il Virtual Wall nel contenitore Halo.
La lente circolare di Virtual Wall deve sporgere completamente.
2. Collocare Halo sul pavimento, e vicino alle ciotole (come nell'illustrazione).
3. Se si ha una sola ciotola, collocarla accanto ad Halo, quasi a ridosso del muro.
Se si hanno due ciotole, collocarle ai due lati di Halo.



Zona protettiva di circa
50 cm di diametro



Virtual Wall Halo funziona con ciotole non metalliche di diametro inferiore a 25 centimetri e altezza fino a 8,9 centimetri.



Man mano che la batteria di Virtual Wall si scarica, il campo può indebolirsi e non riuscire più a proteggere le ciotole. In questo caso, cambiare le batterie.

Home Base®

Al termine di un ciclo di pulizia, o quando la batteria di Roomba è quasi esaurita, esso ritorna alla Home Base per ricaricarsi. Roomba deve trovare il segnale infrarosso della Home Base per tornare.

- Tenere sempre la Home Base collegata alla corrente. Quando la Home Base è collegata, la sua luce di alimentazione lampeggia per indicare che la Home Base è collegata alla fonte di alimentazione.
- Se Roomba ritorna alla Home Base e non riesce ad agganciarsi, tenterà di nuovo fino a quando non riuscirà.
- Quando Roomba effettua il contatto e si aggancia correttamente, la spia di alimentazione della Home Base smette di lampeggiare e diventa verde fissa.
- Entro un minuto dall'agganciamento, Roomba passa in modalità sleep con solo la spia della batteria accesa per mostrare lo stato di carica.

Posizione della Home Base

Posizionare la Home Base su una superficie piana e solida contro una parete. Assicurarsi che sia ad almeno 1,2 metri da eventuali scale e che Roomba abbia un percorso libero per raggiungerla.

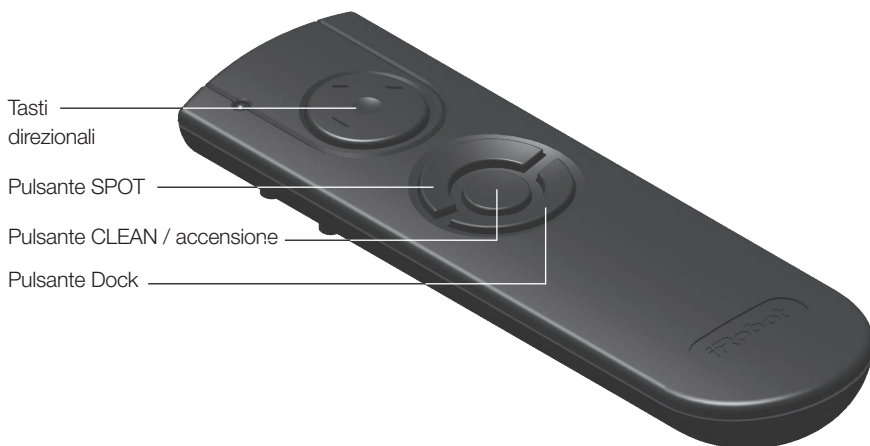


Non posizionare la Home Base entro 1,2 metri da un vano scale.

Telecomando

(accessorio opzionale per tutti i modelli)

Il Telecomando consente di controllare comodamente le funzioni di Roomba. È possibile utilizzarlo per accendere e spegnere Roomba e condurlo intorno alla stanza senza doversi chinare. Inoltre permette l'accesso remoto a questi comandi:



Prima di utilizzare il telecomando per la prima volta, installare 2 batterie AA.

SPOT	Roomba percorre una spirale di circa 1 metro di diametro e poi torna con un'altra spirale al punto di partenza, pulendo accuratamente una zona localizzata.
CLEAN	Roomba calcola automaticamente le dimensioni della stanza e regola il tempo di pulizia di conseguenza.
Dock	Roomba torna alla Home Base®, se presente.



Puntare il telecomando verso Roomba e assicurarsi che non ci siano oggetti che possano interrompere i raggi infrarossi.



Il telecomando, Virtual Wall®, Lighthouse™ e Home Base funzionano con fasci di luce infrarossa invisibile. Se vengono utilizzati tutti nella stessa area, Roomba può ricevere più segnali a infrarossi e non funzionerà. Il telecomando NON funziona quando Roomba è in prossimità di un Virtual Wall.

Wireless Command Center

(accessorio opzionale per il modello 880)

Il Wireless Command Center consente di controllare tutte le funzioni di Roomba da una distanza di 7,6 metri circa. Utilizzare il Wireless Command Center per attivare e disattivare Roomba, programmare fino a sette orari di pulizia a settimana e guidare Roomba nella stanza.

Per programmare Roomba per la pulizia, utilizzare i tasti del Wireless Command Center come se fossero sul robot stesso. Vedere pagina 27 per informazioni sull'impostazione dell'orologio di Roomba e sull'impostazione, modifica e cancellazione del programma di pulizia.

Prima di utilizzare il Wireless Command Center per la prima volta, installare 4 batterie AA.

Se si acquista un Wireless Command Center, visitare global.irobot.com per ulteriori dettagli su come impostare il Wireless Command Center con Roomba.



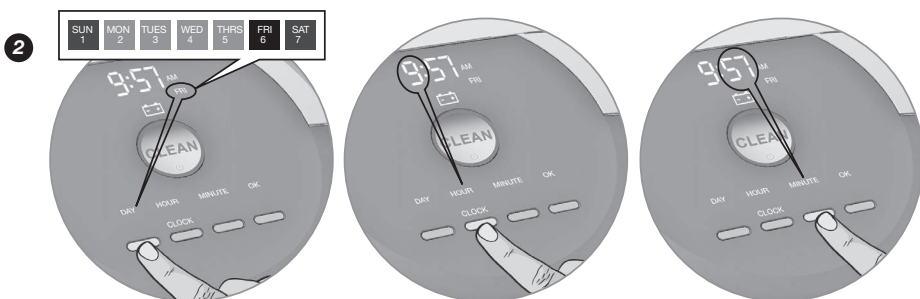
Programmazione di Roomba®

Impostazione dell'orario

È necessario impostare l'orario prima di programmare Roomba per la pulizia. Per impostare l'orario:



Premere CLOCK.



Utilizzare i singoli pulsanti DAY, HOUR e MINUTE (Giorno, Ora e Minuti) per impostare l'ora corretta.



Premere OK, Roomba emette un segnale acustico per indicare che ora e data sono state impostate.

Programmazione di Roomba®

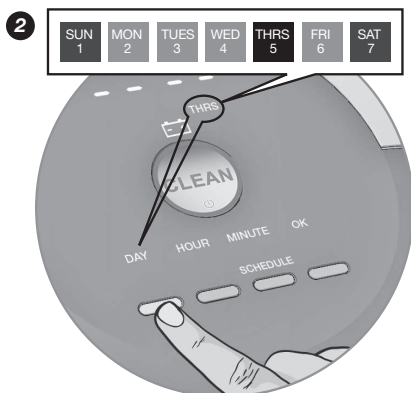
Programmazione pulizie

È possibile programmare Roomba perché pulisca una volta al giorno, fino a sette volte alla settimana.

È necessario impostare l'orario prima di programmare Roomba. Per impostare un programma:



Premere SCHEDULE.



Utilizzare i singoli pulsanti DAY, HOUR e MINUTE (Giorno, Ora e Minuti) per impostare il programma.



Premere OK, Roomba emette un segnale acustico per indicare che il programma è stato fissato.

Visualizzazione del programma di pulizia

Per visualizzare gli orari di pulizia programmati di Roomba:

1. Premere SCHEDULE.
2. Premere DAY per scorrere gli orari di pulizia programmati.
3. Premere OK.

Eliminazione di un programma di pulizia

Per eliminare un orario di pulizia programmato:

1. Premere SCHEDULE.
2. Premere DAY per scorrere gli orari di pulizia programmati.
3. Quando Roomba visualizza l'orario di pulizia da eliminare, tenere premuto DAY per cinque secondi. Roomba emette un segnale acustico per indicare che l'orario di pulizia è stato eliminato.
4. Premere OK.

Modifica del programma di pulizia

Per modificare il programma di pulizia:

1. Premere SCHEDULE.
2. Premere DAY per scorrere gli orari di pulizia programmati.
3. Quando Roomba visualizza l'orario di pulizia da modificare, tenere premuto HOUR e MINUTE per apportare la modifica.
4. Premere OK, Roomba emette un segnale acustico per indicare che il programma è stato impostato.



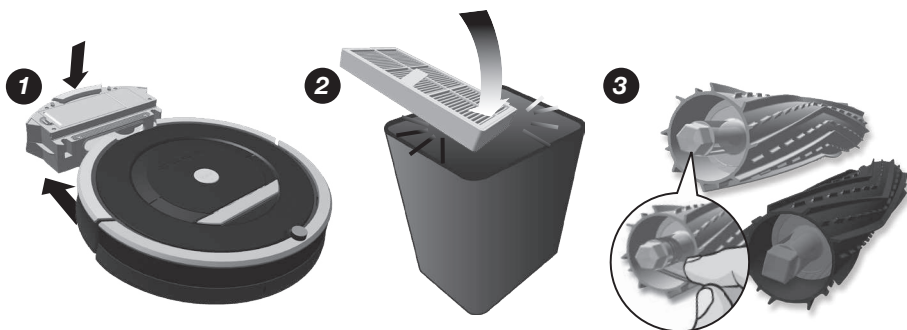
L'orologio di Roomba può essere visualizzato sia nel formato a 12 ore (AM/PM) che nel formato a 24 ore. Per alternare le due visualizzazioni, tenere premuto CLOCK per 5 secondi. Alternare il formato dell'orario da 12 a 24 ore con il pulsante CLOCK. Premere OK per memorizzare. Roomba emette un segnale acustico e l'orologio si illumina brevemente per indicare che il formato dell'orologio è stato cambiato.

L'orologio di Roomba tornerà al formato predefinito a 12 ore (AM/PM) quando la batteria viene scollegata o è quasi scarica.

Manutenzione ordinaria

Per mantenere Roomba al massimo delle prestazioni, eseguire le seguenti operazioni di manutenzione:

Componente	Manutenzione	Sostituzione
Contenitore	Dopo ogni utilizzo	Non applicabile
Filtro	Una volta alla settimana (due volte alla settimana nelle case con animali domestici)	Ogni due mesi
Spazzole centrali	Ogni quattro mesi (ogni tre mesi in case con animali domestici)	Ogni dodici mesi
Sensori	Pulire ogni settimana	Non applicabile
Ruota anteriore	Una volta alla settimana	Non applicabile
Spazzola laterale rotante	Una volta alla settimana	Non applicabile
Punti di contatto Roomba	Una volta alla settimana	Non applicabile
Punti di contatto Home Base®	Una volta alla settimana	Non applicabile



1
Rimuovere e svuotare il serbatoio di Roomba dopo ogni utilizzo. Premere il pulsante e tirare per rimuovere il serbatoio.

2
Pulire il filtro di Roomba picchiettandolo contro il bidone dei rifiuti. Rimuovere il filtro e scuotere via i detriti.

3
Pulire le spazzole di Roomba. Eliminare capelli e peli dai cuscinetti gialli delle spazzole di Roomba (si separeranno facilmente).



Il portello del filtro **NON** si chiude se non viene reinserito un filtro.



Se si nota che Roomba raccoglie meno sporcizia dal pavimento, svuotare il contenitore, pulire il filtro e pulire le spazzole.



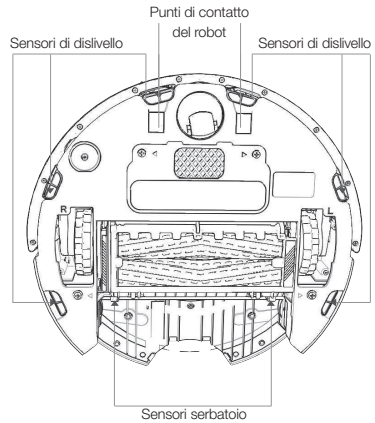
Non tentare di far funzionare Roomba senza i cuscinetti delle spazzole. Se vengono persi i cuscinetti delle spazzole di Roomba, contattare l'Assistenza clienti iRobot per avere i cuscinetti di ricambio.

Manutenzione ordinaria

Pulire i sensori di Roomba.

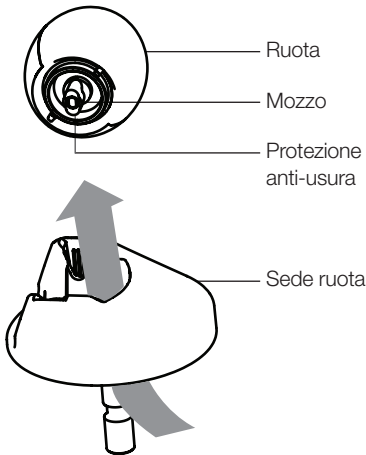
Pulire i seguenti elementi con un panno pulito e asciutto ogni settimana:

1. Quattro sensori di dislivello anteriori
2. Due sensori di dislivello posteriori
3. Due punti di contatto della Home Base
4. Due punti di contatto del robot
5. Due sensori contenitore
6. Due vani sensore contenitori interni
7. Due vani sensore contenitore esterni



Pulire la ruota anteriore di Roomba.

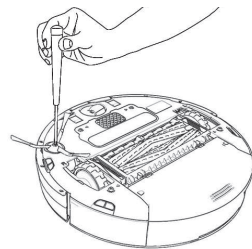
1. Tirare con decisione la ruota anteriore di Roomba per rimuoverla dal robot.
2. Rimuovere i detriti dentro il vano della ruota anteriore.
3. Rimuovere la ruota anteriore dalla sua sede premendola da sotto. Togliere i capelli o peli avvolti intorno alle protezioni anti-usura.
4. Se la rotazione della ruota è ancora limitata, afferrare la ruota con una mano mettendo il dito su una delle protezioni anti-usura. Quindi utilizzare l'altra mano per tirare l'altra protezione anti-usura e rimuovere il mozzo dalla ruota.
5. Eliminare capelli, peli o detriti dal blocco mozzo/ruota.
6. Rimontare il blocco delle protezioni anti-usura e del mozzo sulla ruota e la ruota nella sua sede.



I capelli e i detriti attorcigliati alla ruota anteriore possono bloccarla, causando danni al pavimento.

Pulire la spazzola laterale rotante.

Usare una moneta o un cacciavite piccolo per rimuovere le vite. Quindi rimuovere la spazzola, pulirla e rimontarla.



Durante la manutenzione di Roomba, cercare gli elementi gialli. Questi elementi sono progettati per essere rimossi e puliti ogni volta che si svuota il serbatoio di Roomba.

Risoluzione dei problemi

Roomba segnala eventuali problemi con un segnale acustico bitonale “uh-oh” seguito da un messaggio vocale. Inoltre, la spia risoluzione problemi lampeggia. Consultare la seguente tabella per risolvere il problema di Roomba. Se il problema non viene risolto, visitare global.irobot.com.

Errori di esecuzione



Per ripetere il messaggio d'errore di Roomba, premere **CLEAN**.

Roomba lampeggia e dice...	Causa probabile	Azione correttiva
Errore 1. Spostare Roomba in un altro punto quindi premere CLEAN per riavviare.	Roomba è incastrato con una ruota sospesa.	Assicurarsi che le ruote di Roomba siano saldamente a contatto con il pavimento. Se Roomba è bloccato, avviarlo in una nuova posizione. Se Roomba non è bloccato, pulire le ruote laterali da capelli, peli e detriti. Spingere le ruote dentro e fuori e verificare che entrambe ruotino liberamente.
Errore 2. Aprire il telaio del gruppo spazzole di Roomba e pulire le spazzole.	Le spazzole centrali di Roomba non riescono a ruotare.	Rimuovere e pulire i cuscinetti delle spazzole di Roomba. Pulire le ruote laterali di Roomba da capelli, peli e detriti.
Errore 5. Far girare le ruote laterali di Roomba per pulirle.	La ruota laterale di Roomba è bloccata.	Pulire le ruote laterali di Roomba da capelli, peli e detriti. Spingere le ruote dentro e fuori e verificare che entrambe ruotino liberamente. Avviare Roomba in una nuova posizione.
Errore 6. Spostare Roomba in un altro punto quindi premere CLEAN per riavviare.	I sensori di dislivello di Roomba sono sporchi, Roomba è sospeso su un dislivello o è bloccato su una superficie scura.	Se Roomba è bloccato, avviarlo in una nuova posizione. Se Roomba non è bloccato, pulire i sensori di dislivello con un panno asciutto. Avviare in una nuova posizione.
Errore 7. Far girare le ruote laterali di Roomba per pulirle.	La ruota laterale di Roomba è bloccata.	Pulire le ruote laterali di Roomba da capelli, peli e detriti. Spingere le ruote dentro e fuori e verificare che entrambe ruotino liberamente. Avviare Roomba in una nuova posizione.
Errore 8.	La ventola di Roomba è bloccata.	Rimuovere e svuotare il serbatoio di Roomba. Quindi picchiare con forza per smuovere gli eventuali detriti intrappolati.
Errore 9. Picchiare il paraurti di Roomba per pulirlo.	Il paraurti di Roomba è incastrato o il sensore del paraurti è sporco.	Picchiare con forza il paraurti di Roomba più volte per smuovere gli eventuali detriti intrappolati al di sotto.

Errore 10. Far girare le ruote laterali di Roomba per pulirle.	La ruota laterale di Roomba è bloccata o il paraurti non rileva gli ostacoli.	Se Roomba si muove in cerchio, pulire le ruote laterali da capelli, peli e detriti. Spingere le ruote dentro e fuori e verificare che entrambe ruotino liberamente. Se Roomba non si muove in cerchio, è possibile che sia in una stanza troppo grande. Utilizzare un Virtual Wall® per delimitare un'area di pulizia più ridotta.
Errore 11.	Roomba ha rilevato un errore interno.	Rivolgersi all'Assistenza clienti iRobot.

Problemi durante la ricarica

Roomba lampeggia...	Roomba mostra sul display...	Roomba dice...	Causa probabile	Azione correttiva
1 volta	Err 1	Errore di carica 1	La batteria di Roomba non è collegata.	Verificare che la linguetta della batteria di Roomba sia stata estratta. Rimuovere il coperchio della batteria di Roomba, quindi rimuovere e reinstallare la batteria (v. pagina 35).
2 volte	Err 2	Errore di carica 2	Roomba ha riscontrato un errore di ricarica.	Lasciare raffreddare Roomba per almeno un'ora, poi riprovare a ricaricarlo.
3 volte	Err 3	Errore di carica 3	Roomba ha riscontrato un errore di ricarica.	Contattare l'assistenza clienti.
5 volte	Err 5	Errore di carica 5	Roomba ha riscontrato un errore di ricarica.	Confermare che la Home Base® di Roomba sia installata correttamente (v. pagina 24). Pulire i punti di contatto su Roomba e sulla Home Base®.
6 volte	Err 6	Errore di carica 6	La batteria di Roomba è surriscaldata.	Lasciare raffreddare Roomba per almeno un'ora, poi riprovare a ricaricarlo.
7 volte	Err 7	Errore di carica 7	La batteria di Roomba non si sta raffreddando.	Lasciare raffreddare Roomba per almeno un'ora, poi riprovare a ricaricarlo.



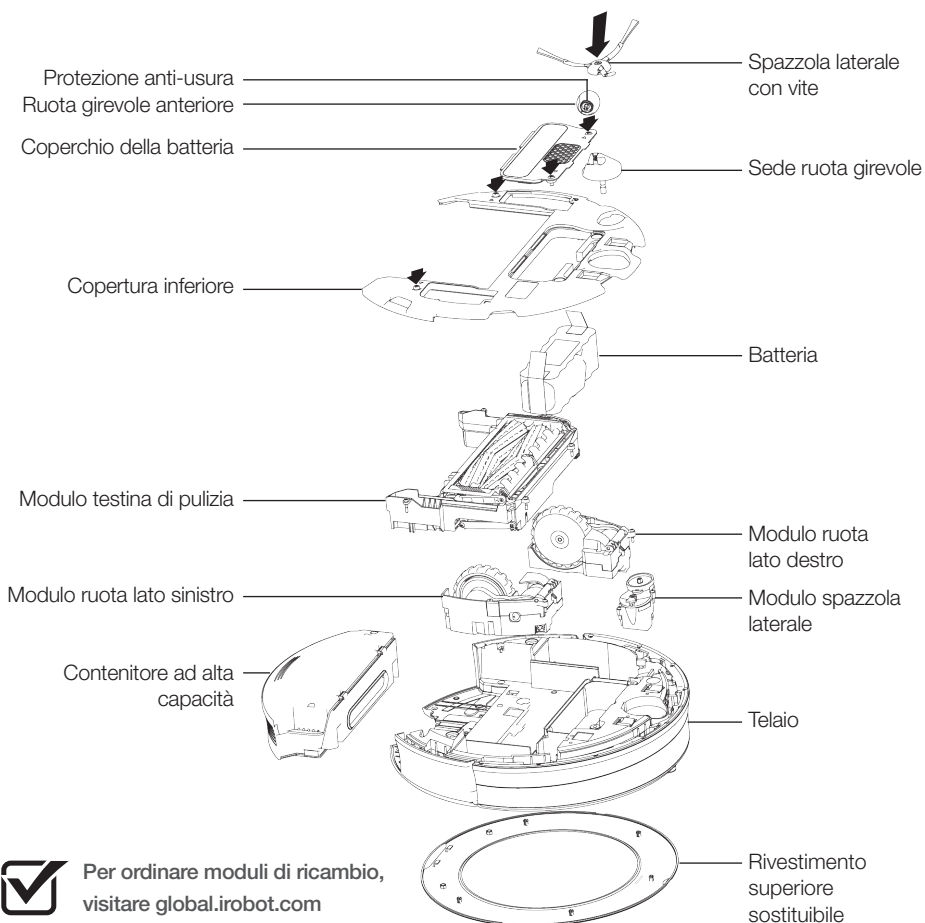
Per ripristinare il software di Roomba, tenere premuto il tasto **CLEAN** per 10 secondi. Questa operazione cancellerà tutti gli orari di pulizia programmati, reimposterà l'orologio e risolverà alcuni problemi software.

Moduli sostituibili

Visitare global.irobot.com per ordinare i ricambi

Roomba ha diversi moduli che possono essere sostituiti, comprese le ruote motrici, la spazzola laterale rotante, la spazzola laterale rotante, la testina di pulizia principale, il serbatoio dell'aspirapolvere, la ruota girevole e la batteria. Per accedere ai moduli sostituibili di Roomba, rimuovere gli elementi seguenti nell'ordine:

1. La vite che tiene ferma la spazzola laterale
2. Le due viti che fissano il portello della batteria
3. La batteria
4. Le due viti che fissano il portello inferiore

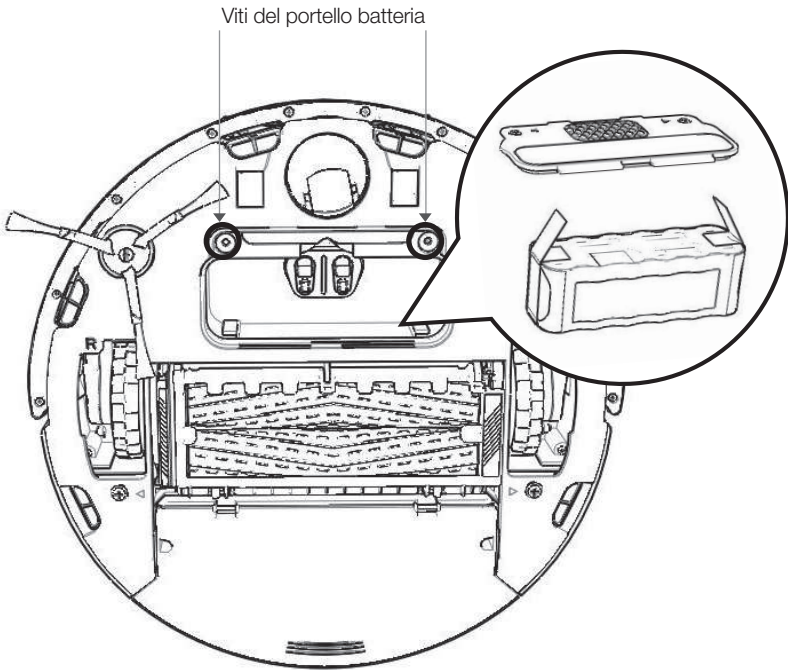


Per ordinare moduli di ricambio,
visitare global.irobot.com

Rimozione della batteria

Seguire queste istruzioni per rimuovere e reinstallare la batteria di Roomba.

1. Svitare le due viti indicate di seguito e rimuovere il portello della batteria di Roomba e la batteria.
2. Reinstallare la batteria di Roomba con il logo iRobot rivolto verso l'alto.
3. Rimettere in sede il portello della batteria di Roomba e le due viti.



Registrazione

Registra ora il tuo Roomba per attivare la garanzia e avere accesso esclusivo a:

- **L'assistenza clienti di iRobot:** Avrai assistenza su misura per il tuo robot specifico, tra cui risposte alle domande, suggerimenti per la manutenzione, demo video e chat dal vivo.
- **Aggiornamenti sui prodotti e altre informazioni utili:** Sarai tra i primi a scoprire i nuovi robot, sconti esclusivi e promozioni speciali.

Al momento della registrazione, potrai inoltre raccontarci la tua esperienza con Roomba; iRobot ascolta i clienti e apporta migliorie ai robot in base al vostro prezioso feedback. Non vediamo l'ora di conoscere la tua opinione!

Per registrare Roomba, visita il Centro acquirenti Serie 800 su global.irobot.com/register. Qui troverai anche una guida rapida, video didattici, informazioni sugli accessori, domande frequenti e altro ancora.

Dichiarazione di conformità

Aspirapolvere robotizzato iRobot Roomba® e relativi accessori

Il produttore iRobot Corporation, 8 Crosby Drive, Bedford, MA 01730, USA dichiara che Roomba, unitamente ai Caricabatterie Modello 17062 e 17063 e la stazione Home Base, è conforme ai requisiti di:

Direttiva bassa tensione 73/23/CEE con le modifiche apportate da 93/68/CEE e Direttiva CEM 89/336/CEE con le modifiche apportate da 92/31/CEE.

Si dichiara inoltre che l'aspirapolvere robotizzato Roomba e Roomba SE e i relativi accessori sono conformi alle seguenti norme europee armonizzate:

Anno di apposizione del marchio CE: 2004

EN 60335-1:2002 + A11:2004

Sicurezza degli apparecchi elettrici d'uso domestico e similare - Sicurezza. Parte 1: Norme generali

EN 60335-2-2:2003

Sicurezza degli apparecchi elettrici d'uso domestico e similare - Sicurezza. Parte 2: Norme particolari per aspirapolvere ed apparecchi per pulizia ad aspirazione d'acqua

EN 60335-2-29:2002

Sicurezza degli apparecchi elettrici d'uso domestico e similare - Parte 2-29 - Norme particolari per caricabatterie

EN 55014-1:2000 + A1:2001 + A2:2002

Compatibilità elettromagnetica - Requisiti per elettrodomestici per la casa, apparecchiature elettriche e apparecchi simili - Parte 1: Emissioni

EN 55014-1:1997 + A2:2002

Compatibilità elettromagnetica - Requisiti per elettrodomestici per la casa, apparecchiature elettriche e apparecchi simili - Parte 2: Immunità - Norme per famiglia di prodotto

I test di bassa tensione e i test di CEM sono stati condotti da:

TUV Rheinland of North America

Questo apparecchio è stato testato ed è risultato conforme ai limiti per un dispositivo digitale di Classe A, secondo la Parte 15 delle norme FCC. Tali limiti sono intesi a fornire una ragionevole protezione contro interferenze dannose quando l'apparecchiatura viene utilizzata in un ambiente commerciale. Questo apparecchio genera, utilizza e può irradiare energia a radiofrequenza e, se non installato e utilizzato in conformità con le istruzioni come da relativo manuale, può causare interferenze dannose alle comunicazioni radio. Il funzionamento di questa apparecchiatura in un'area residenziale può provocare interferenze dannose, nel qual caso l'utente dovrà correggere l'interferenza a proprie spese.

Assistenza clienti iRobot® USA & Canada

Per domande o commenti relativi a questo prodotto, contattare iRobot prima di rivolgersi a un punto vendita al dettaglio.

Visitare il sito di assistenza iRobot all'indirizzo global.irobot.com per assistenza suggerimenti, domande frequenti e informazioni su accessori e altri prodotti iRobot.

Se dovesse comunque occorrere assistenza,
contattare il team Assistenza clienti al numero 877.855.8593.

Orari dell'Assistenza clienti iRobot:

- Lunedì – venerdì, 9:00 – 19:00, fuso orario degli Stati Uniti orientali (GMT -4:00)
- Sabato, 9:00 – 18:00, fuso orario degli Stati Uniti orientali (GMT -4:00)

Assistenza clienti iRobot® al di fuori di Stati Uniti e Canada

Visitare il sito **global.irobot.com** per

- Suggerimenti e consigli per migliorare le prestazioni del robot
- Risposte a eventuali domande
- Scaricare un manuale dettagliato del prodotto
- Contattare il distributore più vicino



© 2013 iRobot Corporation, 8 Crosby Drive, Bedford, MA 01730. Tutti i diritti riservati. iRobot, Roomba, iAdapt e Virtual Wall sono marchi registrati di iRobot Corporation. Home Base, Dirt Detect, AeroForce, Lighthouse e "Let the Robots do the Work" sono marchi registrati di iRobot Corporation.

Numeri di brevetto USA su www.irobot.com/patents | Altri brevetti in attesa di approvazione. WC:4432986