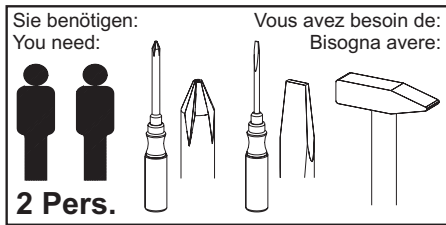
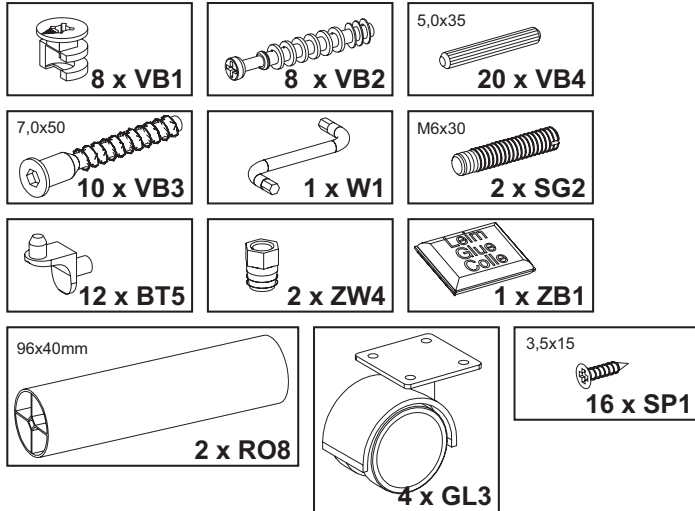


Beschläge / Fittings / Ferrures pour meubles / Ferrature



Bitte die Montageanleitung vor Beginn sorgfältig studieren.
Um eine ordnungsgemäße und mangelfreie Erstellung zu gewährleisten, muß die Montage exakt in der gezeigten Reihenfolge ausgeführt werden.

Pflegehinweis!

Bitte nur mit einem Staubtuch oder einem feuchten Lappen reinigen. Keine scheuernden Putzmittel verwenden!

Cleaning information!

Clean only with a duster or damp cloth. Avoid using detergent or solvents!

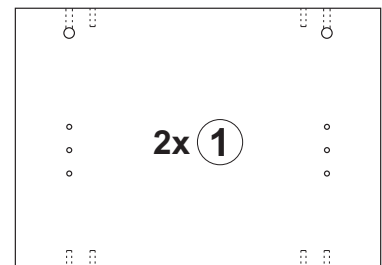
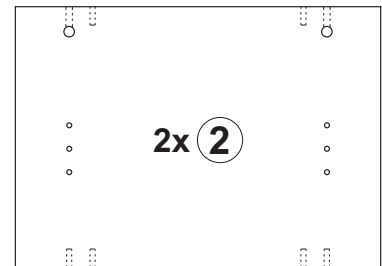
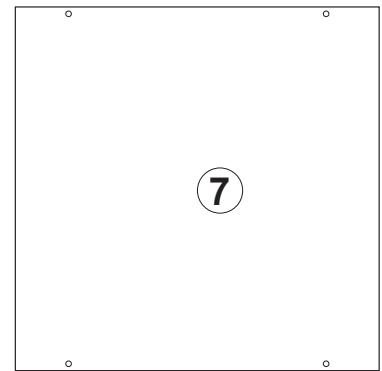
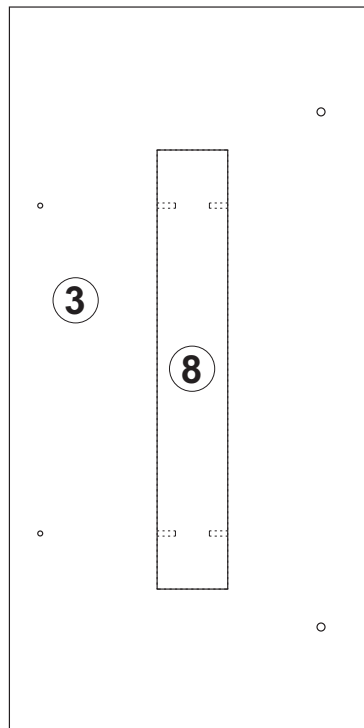
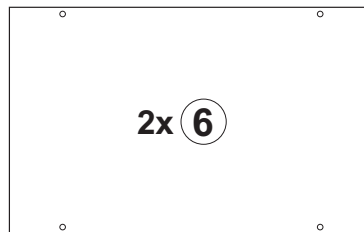
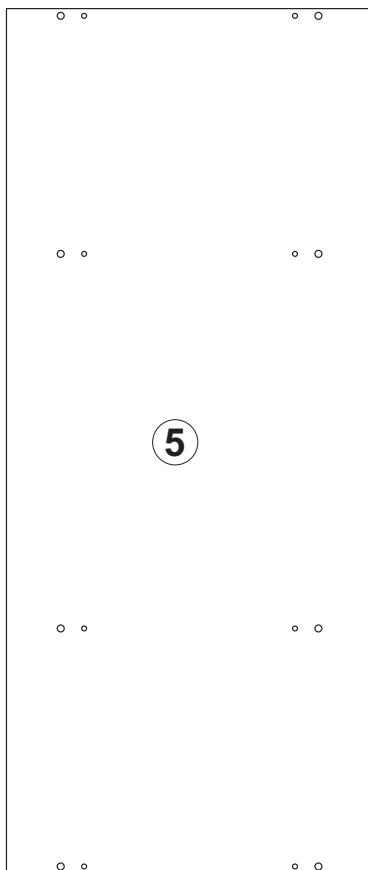
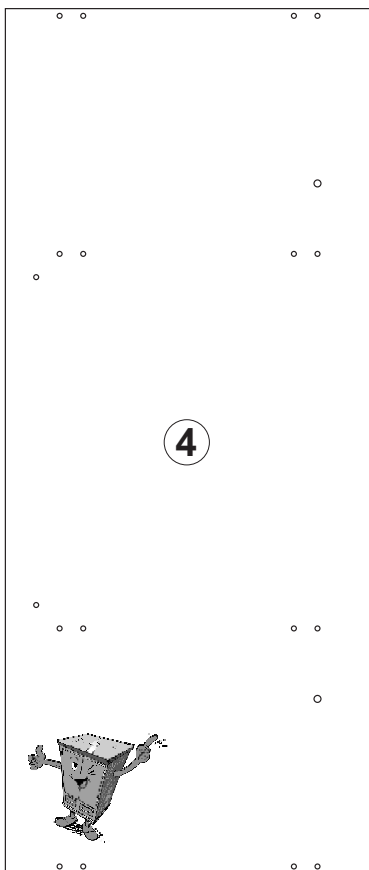
Consigne d'entretien:

Nettoyer uniquement à l'aide d'un chiffon à poussière ou d'un torchon humide. N'utiliser aucun produit nettoyant!

Istruzione di pulizia:

Pulire unicamente con un panno per la polvere o con uno straccio umido. Non utilizzare prodotti detergenti abrasivi!

Teile / Pieces / Article / Elementi singolo

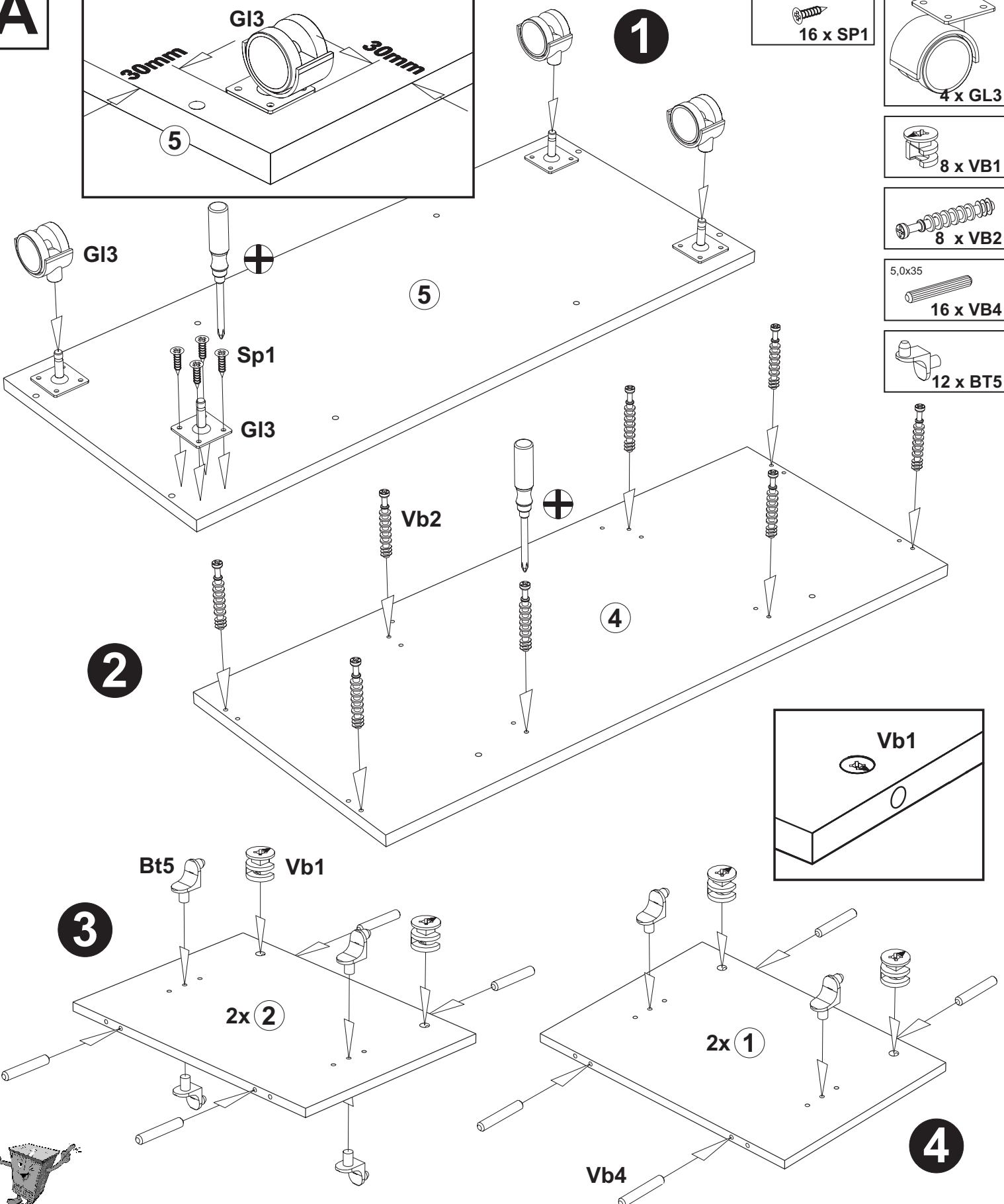
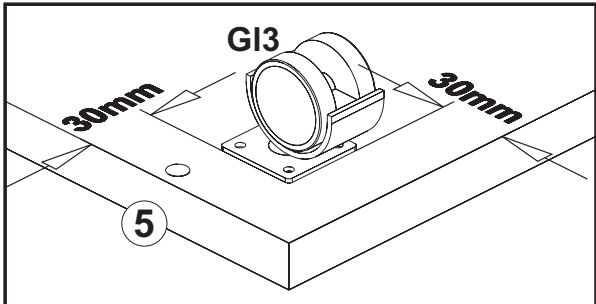


Please study the instruction carefully before you begin. To achieve the best results please use these instructions the way they are printed starting at the beginning.

Lire scrupuleusement les instructions de montage avant de commencer le montage. Afin de garantir une construction conforme et irréprochable, le montage doit être effectué exactement dans l'ordre indiqué.

Per favore prima dell'inizio studiare accuratamente le istruzioni per il montaggio. Per garantire una realizzazione senza errori, il montaggio deve essere fatto rispettando esattamente la sequenza indicata.

A



3,5x15
16 x SP1

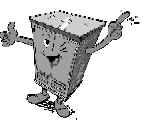
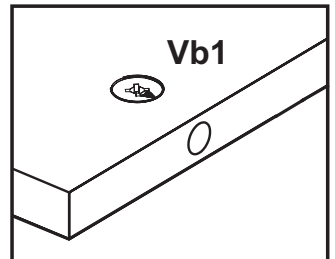
4 x GL3

8 x VB1

8 x VB2

5,0x35
16 x VB4

12 x BT5



D

