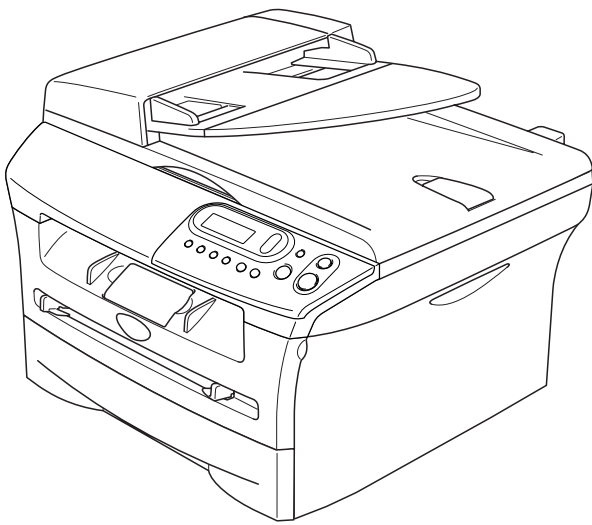


brother®

GUIDE DE L'UTILISATEUR



DCP-7010L
DCP-7025

CE

Si vous avez besoin d'appeler le service après-vente

Complétez les information suivantes pour pouvoir vous y référer plus tard:

Numéro du modèle: DCP-7010L et DCP-7025
(Encerclez le numéro de votre modèle)

Numéro de série:* _____

Date d'achat: _____

Endroit d'achat: _____

* Le numéro de série peut être affiché sur l'écran LCD (Menu 3, 1 (pour DCP-7010L) et Menu 4, 1 (pour DCP-7025)). Gardez votre reçu de vente comme preuve permanente de votre achat, en cas de vol, incendie ou service de garantie.

Enregistrez votre produit en ligne sous

<http://www.brother.com/registration>

En enregistrant votre produit avec Brother, vous serez enregistré comme le propriétaire original du produit. Votre enregistrement avec Brother:

- peut tenir lieu de pièce justificative de la date d'achat du produit dans l'éventualité où vous perdriez votre reçu d'achat; et
- peut soutenir une réclamation d'assurance par vous en cas de perte de produit couverte par assurance.

La façon la plus pratique et la plus efficace d'enregistrer votre nouveau produit est de le faire en ligne sous <http://www.brother.com/registration>

Compilation et avis de publication

Ce manuel a été rédigé et publié sous le contrôle de Brother Industries Ltd., et il couvre les dernières descriptions et spécifications de produits.

Le contenu de ce manuel et les spécifications de ce produit peuvent être modifiés sans préavis.

Brother se réserve le droit de modifier, sans préavis, les spécifications et les informations figurant dans ce présent manuel et ne sera pas responsable des préjudices (y compris des préjudices indirects) résultant des informations présentées ici, entre autres, sans pour autant s'y limiter, des erreurs typographiques et d'autres erreurs concernant le manuel.



EC Declaration of Conformity

Manufacturer

Brother Industries Ltd.
15-1, Naeshiro-cho, Mizuho-ku, Nagoya 467-8561 Japan

Plant

Brother Technology (ShenZhen) Ltd.,
NO6 Gold Garden Ind. Nanling Buji, Longgang, Shenzhen, China

Herewith declare that:

Products description : Laser Printer
Product Name : DCP-7010L
Model Number : DCP-7010

are in conformity with provisions of the Directives applied : Low Voltage Directive 73/23/EEC (as amended by 93/68/EEC) and the Electromagnetic Compatibility Directive 89/336/EEC (as amended by 91/263/EEC and 92/31/EEC and 93/68/EEC).

Harmonized standards applied :

Safety	EN60950-1:2001
EMC	EN55022:1998 + A1:2000 + A2:2003 Class B EN55024:1998 + A1:2001 + A2:2003 EN61000-3-2:2000 EN61000-3-3:1995 + A1:2001

Year in which CE marking was first affixed : 2007

Issued by : Brother Industries, Ltd.

Date : 10th January, 2007

Place : Nagoya, Japan

Signature :

Junji Shiota
General Manager
Quality Management Dept.
Printing & Solutions Company

Déclaration de conformité CE conformément à la directive R & TTE

Fabricant

Brother Industries Ltd.
15-1, Naeshiro-cho, Mizuho-ku, Nagoya 467-8561 Japan

Usine

Brother Technology (ShenZhen) Ltd.,
NO6 Gold Garden Ind. Nanling Buji, Longgang, Shenzhen, China

Déclarent par la présente que :

Description du produit : Imprimante à laser
Nom du produit : DCP-7010L
Numéro de modèle : DCP-7010

est conforme aux dispositions des directives applicables : la Directive de basse tension 73/23/EEC (telle que modifiée par la norme 93/68/EEC) et la Directive de compatibilité électromagnétique 89/336/EEC (telle que modifiée par les normes 91/263/EEC et 92/31/EEC et 93/68/EEC).

Normes harmonisées appliqués :







Sécurité : EN60950-1:2001
CEM : EN55022:1998 + A1:2000 + A2:2003 Classe B
EN55024:1998 + A1:2001 + A2:2003
EN61000-3-2:2000
EN61000-3-3:1995 + A1:2001

Première année de l'apposition du marquage CE : 2007

Document émis par : Brother Industries, Ltd.
Date : 10 janvier 2007
Lieu : Nagoya, Japon

Précautions de sécurité

Nous utilisons les icônes suivantes tout au long de ce guide de l'utilisateur.

-  Les avertissements ont pour rôle de vous indiquer ce qu'il faut faire pour éviter de vous blesser.
-  Les icônes de risque électrique vous alertent à un choc électrique possible.
-  Les icônes de surface chaude vous alertent de ne pas toucher les parties de l'appareil qui sont chaudes.
-  Les avertissements "Attention" signalent les procédures à suivre ou éviter pour ne pas endommager l'appareil ou des autres objets.
-  Les icônes "mauvaise configuration" vous signalent les périphériques ou les opérations qui ne sont pas compatibles avec l'appareil.
-  Les remarques vous indiquent comment réagir face à une situation qui se présente ou vous donnent des conseils sur la façon dont l'opération en cours se déroule avec d'autres fonctions.

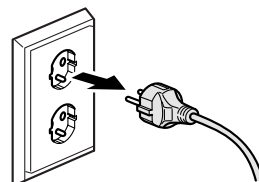
Utiliser l'appareil en toute sécurité

Conservez ces instructions pour référence ultérieure et lisez-les avant de tenter toute opération de maintenance.

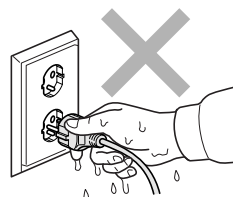
AVERTISSEMENT



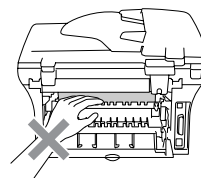
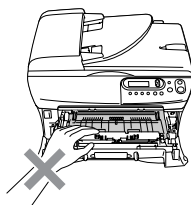
L'appareil renferme des électrodes haute tension. Avant de nettoyer l'intérieur de l'appareil, assurez-vous que le cordon d'alimentation a été débranché de la prise électrique.



Ne touchez pas à la prise avec des mains mouillées. Vous risqueriez un choc électrique.



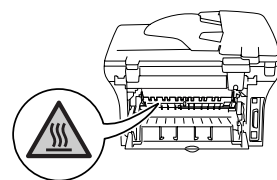
Après toute utilisation de l'appareil, certaines pièces internes sont extrêmement **CHAUDES!** Pour éviter toute blessure, prenez soin de ne pas placer les doigts dans la zone représentée par les illustrations.



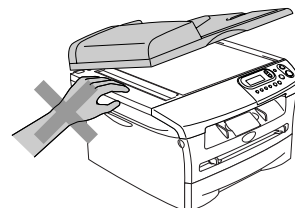
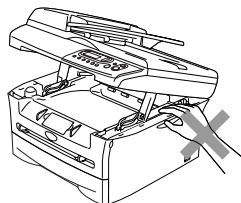
! AVERTISSEMENT



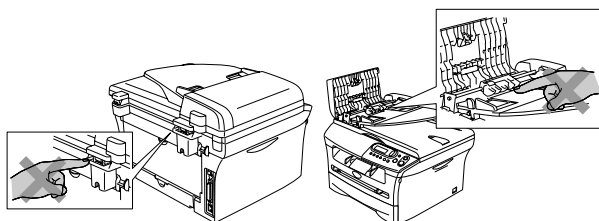
L'unité de fusion est marquée avec une étiquette d'avertissement. Ne pas enlever ou endommager l'étiquette.



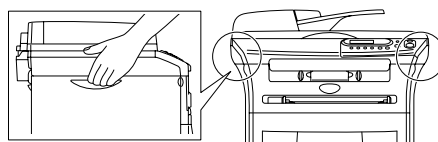
Pour éviter toute blessure, prenez soin de ne pas placer les mains sur le bord de l'appareil sous le capot document ou le capot du scanner.



Pour ne pas vous blesser, ne placez pas les doigts dans la partie ombrée sur l'illustration.



Pour déplacer l'appareil, saisissez les poignées latérales situées sous le scanner. NE portez PAS l'appareil en le tenant par le bas.



N'utilisez pas d'aspirateur pour nettoyer la poudre imprimante. Sinon, la poussière de toner risque de prendre feu dans l'aspirateur et de provoquer un incendie. Nettoyez soigneusement la poussière de toner avec un chiffon sec non pelucheux et débarrassez-le conformément aux réglementations locales.



Ce produit doit être installé près d'une prise de courant facilement accessible. En cas d'urgence, débranchez le cordon d'alimentation de la prise de courant pour effectuer une mise hors tension complète.



N'UTILISEZ PAS de substances inflammables ou de bombe aérosol quelconque pour nettoyer l'intérieur ou l'extérieur de l'appareil. Vous risqueriez de provoquer un incendie ou des chocs électriques.

Table des matières

1 Introduction

Comment utiliser ce guide	1-1
Où placer l'appareil	1-2
Vue d'ensemble du panneau de commande	1-3
Chargement des documents	1-4
Utilisation du chargeur automatique de documents (ADF) (DCP-7025 uniquement)	1-4
Utilisation de la vitre du scanner	1-5
A propos du papier	1-6
Papier recommandé	1-6
Choisir un papier acceptable	1-6
Comment charger du papier	1-8

2 Pour commencer

Configuration initiale	2-1
Sélectionner le type de papier	2-1
Configuration du format du papier	2-1
Réglage du volume du bip sonore	2-2
Economie de toner	2-2
Durée de veille	2-3
Régler le contraste de l'écran LCD	2-3
Impression de la liste des paramètres de l'utilisateur	2-3

3 Comment faire des copies

Utiliser la fonction photocopie de votre appareil	3-1
Faire une seule copie	3-1
Faire plusieurs copies	3-1
Arrêter le processus de copie	3-1
Utilisation des touches de copie provisoire	3-2
Agrandir ou réduire l'image copiée	3-2
Ajuster le contraste	3-3
Changer les réglages de copie provisoires	3-4
Modifier les réglages par défaut de l'option copie	3-7
Qualité	3-7
Ajuster le contraste	3-8
Message Mémoire saturée	3-8

4 Fonctions de logiciel 4-1

5 Informations importantes

Spécifications IEC 60825-1	5-1
Déconnectez le périphérique	5-1
Interférence radio (modèle 220-240V uniquement)	5-1
Consignes de sécurité importantes	5-2
Marques commerciales	5-3

6 Dépistage des pannes et entretien normal

Dépistage des pannes	6-1
Messages d'erreur	6-1
Bourrages de document (DCP-7025 uniquement)	6-3
Bourrages de papier	6-4
Si votre appareil présente des difficultés de fonctionnement	6-8
Améliorer la qualité d'impression.....	6-11
Nettoyage du tambour	6-12
Pour changer la langue de l'écran LCD.....	6-15
Emballage et transport de l'appareil	6-15
Entretien courant	6-16
Nettoyage de l'extérieur de l'appareil	6-16
Nettoyage de la vitre du scanner.....	6-17
Nettoyage de la fenêtre du scanner laser.....	6-18
Nettoyage du fil éliminateur d'effet de couronne	6-19
Remplacement de la cartouche de toner (TN-2000)	6-20
Comment remplacer la cartouche de toner	6-20
Remplacement du tambour (DR-2000)	6-23
Informations sur l'appareil.....	6-25
Vérification du numéro de série.....	6-25
Vérification des compteurs de pages	6-25
Vérification de la durée de vie du tambour	6-25

A Annexe

Programmation à l'écran.....	A-1
Tableau des menus	A-1
Mode menu.....	A-1

S Spécifications

Description de produit.....	S-1
Généralités	S-1
Support d'impression	S-2
Copie	S-3
Scanner	S-3
Imprimante.....	S-4
Interfaces.....	S-4
Configuration de l'ordinateur.....	S-5
Consommables.....	S-5

I Index I-1

Comment utiliser ce guide

Tout au long de ce guide, vous verrez des symboles spéciaux qui vous alerteront sur des mises en garde, des remarques et des actions à effectuer. Des polices de caractères spéciales servent à identifier les touches à appuyer, les messages qui apparaissent sur l'écran LCD ainsi que les points importants ou des sujets respectifs.

Caractères gras Les caractères gras identifient les touches spécifiques du panneau de commande de l'appareil.

Caractères en italique Les caractères en italique mettent l'accent sur un point important ou vous renvoient à un thème lié.

Courier La police de caractères Courier identifie les messages qui apparaissent sur l'écran LCD de l'appareil.



Les avertissements ont pour rôle de vous indiquer ce qu'il faut faire pour éviter de vous blesser.



Les icônes de risque électrique vous alertent à un choc électrique possible.



Les icônes de surface chaude vous alertent de ne pas toucher les parties de l'appareil qui sont chaudes.



Les avertissements "Attention" signalent les procédures à suivre ou éviter pour ne pas endommager l'appareil ou des autres objets.



Les icônes "mauvaise configuration" vous signalent les périphériques ou les opérations qui ne sont pas compatibles avec l'appareil.



Les remarques vous indiquent comment réagir face à une situation qui se présente ou vous donnent des conseils sur la façon dont l'opération en cours se déroule avec d'autres fonctions.



REMARQUE

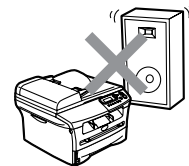
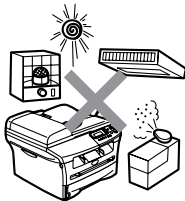
Des illustrations dans le guide de l'utilisateur correspondent au DCP-7025.

Où placer l'appareil

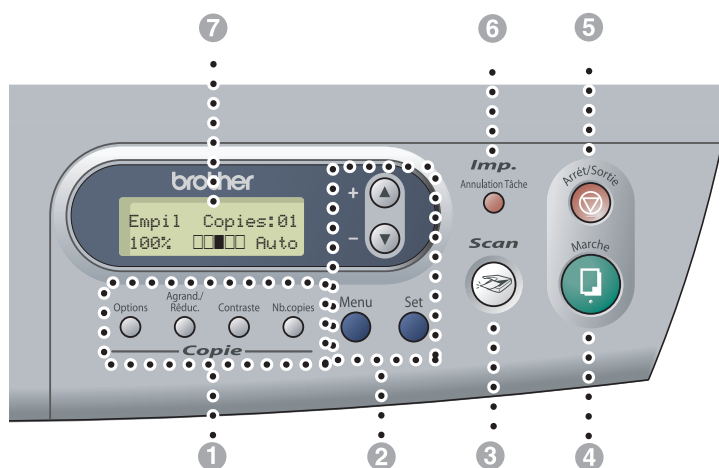
Placez votre appareil sur une surface plane et stable, à l'abri des vibrations et des chocs, un bureau par exemple. Placez l'appareil près d'une prise de courant standard équipée de la terre. Choisissez un endroit où la température se situe entre 10°C et 32,5°C.

! ATTENTION

- Evitez de placer votre appareil dans un endroit de passage fréquent.
- N'installez pas votre appareil à proximité d'appareils de chauffage, de climatiseur, d'eau, de produits chimiques ni de réfrigérateurs.
- N'exposez pas votre appareil à la lumière directe du soleil, à une chaleur excessive, à l'humidité ou à la poussière.
- Ne branchez pas votre appareil à une prise de courant contrôlée par des interrupteurs muraux ou des minuteries automatiques.
- Toute interruption du courant peut effacer les informations sauvegardées dans la mémoire de l'appareil.
- Ne branchez pas votre appareil sur une prise électrique se trouvant sur le même circuit électrique que des appareils de forte puissance ou d'autres équipements susceptibles de perturber l'alimentation électrique.
- Evitez les sources d'interférence telles que les haut-parleurs ou les supports des téléphones sans fil.



Vue d'ensemble du panneau de commande



1 Touches Copie

(Réglages provisoires):

Options

Vous pouvez sélectionner rapidement et simplement des réglages provisoires pour réaliser des copies.

Agrand./Réduc.

Permet d'agrandir ou de réduire les copies selon le rapport sélectionné.

Contraste

Permet de sélectionner la qualité de la copie en fonction du type de document.

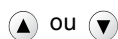
Nb. copies

Utilisez cette touche pour faire des copies multiples.

2 Mode menu:

Menu

Permet d'accéder au Menu pour programmer.



Appuyez sur cette touche pour faire défiler les menus et les options.

Vous pouvez aussi utiliser ces touches pour saisir des numéros.

Set

Permet d'enregistrer les réglages dans l'appareil.

3 Scan

Permet d'accéder au mode Scan.

4 Marche

Permet de commencer à faire des copies ou de commencer la numérisation.

5 Arrêt/Sortie

Permet d'interrompre une opération ou de sortir du menu.

6 Touche Impression:

Annulation Tâche

Vous pouvez annuler une tâche d'impression et nettoyer la mémoire d'impression.

7 Affichage à cristaux liquides (LCD)

Affiche des messages à l'écran pour vous aider à configurer et à utiliser votre appareil.

Chargement des documents

Vous pouvez faire des copies et numériser en utilisant l'ADF (chargeur automatique de documents) et la vitre du scanner.



REMARQUE

L'ADF n'est pas disponible pour DCP-7010L.

Utilisation du chargeur automatique de documents (ADF) (DCP-7025 uniquement)

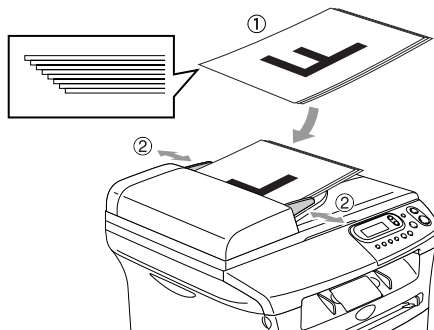
L'ADF peut contenir jusqu'à 35 pages qu'il transmet page par page. Utilisez du papier standard (80 g/m²) et ventilez toujours les pages avant de les placer dans l'ADF.



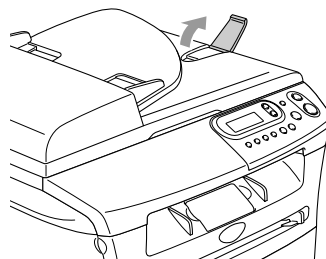
Improper Setup

- **N'utilisez PAS** du papier gondolé, froissé, plié, déchiré, agrafé, doté de trombones, de colle ou de ruban adhésif.
- **N'UTILISEZ** ni carton, ni journal, ni tissu.
- Vérifiez que l'encre des documents est parfaitement sèche.
- Les documents numérisés doivent avoir une largeur entre 147,3 et 215,9 mm et une longueur entre 147,3 et 356 mm.

- 1 Ventilez bien les pages. Assurez-vous de placer les documents **face imprimée dessus**, en engageant **d'abord le bord supérieur** dans l'ADF jusqu'à ce qu'ils touchent le rouleau d'alimentation.
- 2 Réglez les guide-papier en fonction de la largeur de vos documents.



- 3 Dépliez le volet du support de sortie de document de l'ADF.



ATTENTION

- **NE tirez PAS** sur le document pendant la photocopie.
- Documents épais laissés sur la vitre du scanner peuvent causer le bouchage à l'ADF.

Utilisation de la vitre du scanner

Vous pouvez utiliser la vitre du scanner pour copier ou numériser des pages d'un livre ou une page à la fois. Des documents peuvent être du format maximum A4/Lettre (215,9 à 297,4 mm).

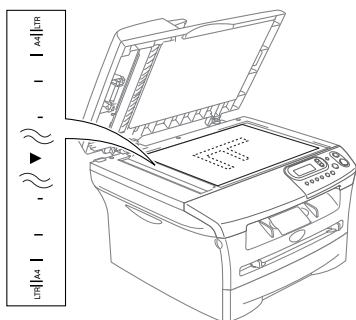


REMARQUE

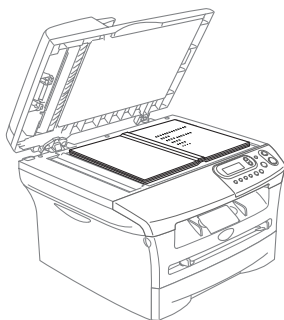
DCP-7025 uniquement:

Pour utiliser la vitre du scanner, l'ADF doit être vide.

- 1 Soulevez le capot document.
- 2 A l'aide des lignes repères pour document situées sur la gauche, centrez le document, face imprimée dessous, sur la vitre du scanner.



Placez les documents face imprimée dessous sur la vitre du scanner.



- 3 Refermez le capot document.



ATTENTION

Si le document est un livre ou est épais, ne refermez pas brusquement le capot et n'appuyez pas dessus.

A propos du papier

Papier recommandé

Nous recommandons d'utiliser le papier suivant pour obtenir la meilleure qualité d'impression.

Type de papier	Article
Papier ordinaire	Xerox Premier 80 g/m ²
	Xerox Business 80 g/m ²
	M-real DATACOPY 80 g/m ²
	IGEPA X-Press 80 g/m ²
Papier recyclé	Xerox Recycled Supreme
Transparent	3M CG 3300
Étiquettes	Étiquettes laser Avery L7163

- Utilisez du papier copieur ordinaire.
- Utilisez du papier dont le grammage se situe entre 75 et 90 g/m².
- Utilisez du papier neutre. N'utilisez pas du papier acide ou alcalin.
- Utilisez du papier sens machine.
- Utilisez du papier dont la teneur en humidité est de 5 % environ.

Choisir un papier acceptable

Nous vous recommandons de tester le papier (surtout pour les formats et types spéciaux de papier) sur l'appareil avant d'en acheter de grandes quantités.

Pour une impression optimale, utilisez un type de papier recommandé, surtout pour le papier ordinaire et les transparents. Pour plus de détails sur les spécifications de papier, appelez votre représentant autorisé le plus proche ou le lieu d'achat de votre appareil.

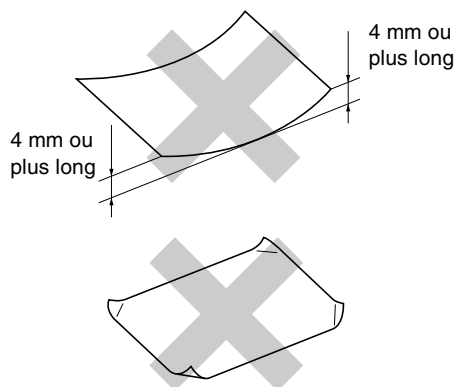
- Utilisez des étiquettes ou des transparents conçus pour les imprimantes laser.
- Si vous utilisez du papier spécial et l'appareil a du mal à rentrer par le biais du bac à papier, essayez à nouveau en utilisant la fente d'alimentation manuelle.
- Vous pouvez utiliser du papier recyclé dans cet appareil.

! ATTENTION

N'utilisez pas les type suivants de papier ou des enveloppes, un tel papier risque de créer des bourrage de papier et d'endommager votre appareil.

N'utilisez pas:

- Papier à jet d'encre;
- Papier couché, tel du papier couché au vinyle;
- Du papier préimprimé ou hautement texturé, ou du papier doté d'un en-tête imprimé en relief;
- Feuilles à étiquettes qui avec des étiquettes manquantes;
- Papier qui a été précédemment imprimé sur;
- Papier qui ne s'empile pas avec régularité;
- Papier qui présente un sens en travers;
- Papier endommagé, gondolé, froissé ou de forme irrégulière.



N'utilisez pas:

- Enveloppes qui ont une construction ample;
- Enveloppes qui sont estampées (qui comportent une écriture en relief);
- Enveloppes qui comportent des pinces;
- Enveloppes qui sont mal pliées;
- Enveloppes qui sont préimprimées à l'intérieur.

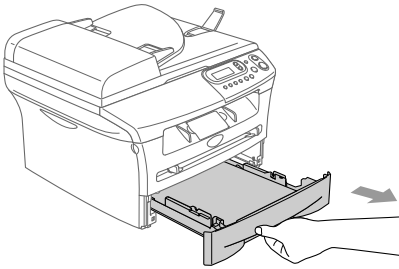
Volume de papier dans les bacs à papier

	Format de papier	Types de papier	Nombre de feuilles
Bac à papier	A4, Lettre, Executive, A5, A6, B5 et B6	Papier ordinaire, papier recyclé	jusqu'à 250 (80 g/m ²)
		Transparent	jusqu'à 10
Fente d'alimentation manuelle	Largeur: 69,9 - 215,9 mm Longueur: 116 - 406,4 mm	Papier ordinaire, papier recyclé, papier de qualité supérieure, enveloppe, étiquette et transparent	1

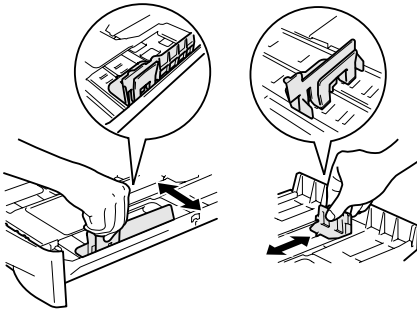
Comment charger du papier

Charger du papier ou autre support dans le bac à papier

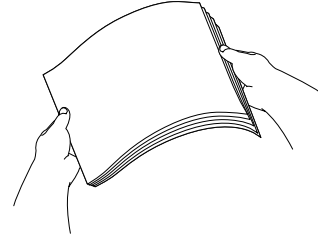
- 1 Sortez entièrement le bac à papier de l'appareil.



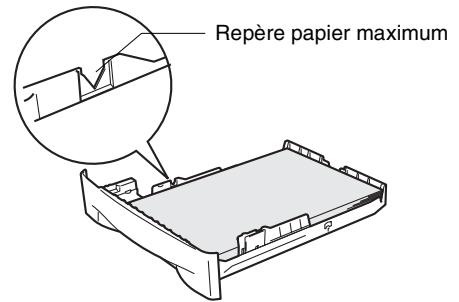
- 2 Tout en appuyant sur le levier de libération du guide-papier, faites glisser les dispositifs de réglage en fonction du format de papier. Vérifiez que les dispositifs de guidage reposent fermement dans les fentes.



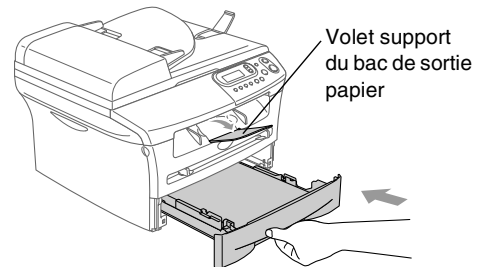
- 3 Déployez en éventail la pile de papier pour éviter les bourrages et les mauvaises alimentations.



- 4 Placez le papier dans le bac à papier.



- 5 Remettez le bac à papier fermement dans l'appareil et dépliez le volet support du bac de sortie papier avant d'utiliser l'appareil.



REMARQUE

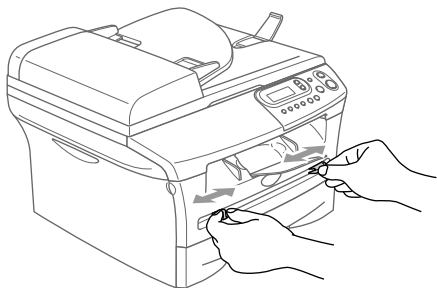
Une fois le papier dans le bac à papier, n'oubliez pas:

- Vérifiez que le papier repose à plat dans le bac et sous le repère de papier maximum, et que les guides-papier touchent les bords de la pile de papier.
- Le côté imprimé est dessous.

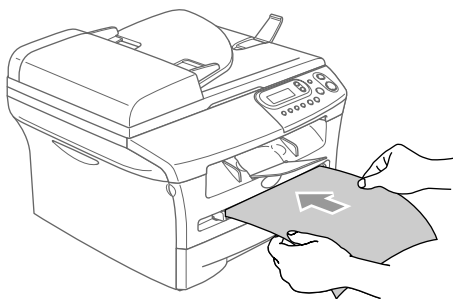
Charger du papier ou autre support dans la fente d'alimentation manuelle

Vous pouvez charger des enveloppes et le support spécial d'impression un par un dans cette fente. Utilisez la fente d'alimentation manuelle pour imprimer ou faire une copie sur des étiquettes, des enveloppes ou du papier plus épais.

- 1 Faites coulisser les guide-papier en fonction du format de papier.



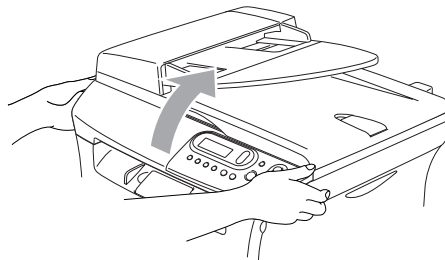
- 2 Des deux mains, placez une feuille de papier dans la fente d'alimentation manuelle jusqu'à ce que le bord avant du papier touche le rouleau d'alimentation du papier. Relâcher le papier quand vous sentez que l'appareil commence à alimenter le papier sur une courte distance.



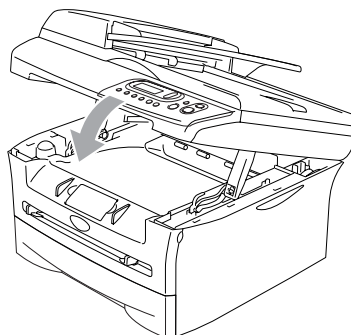
REMARQUE

Une fois le papier dans la fente d'alimentation manuelle, n'oubliez pas :

- Le côté imprimé est dessus.
- Mettez le bord d'entrée (haut de la page) en premier et poussez-le doucement dans la fente.
- Vérifiez que le papier est droit et dans la bonne position dans la fente d'alimentation manuelle. Sinon, le papier ne rentrera pas correctement et entraînera un papier imprimé de travers ou un bourrage de papier.
- Ne placez pas plus d'une feuille ou d'enveloppe dans la fente d'alimentation manuelle à la fois pour éviter l'appareil de coincer.
- Vous pouvez enlever plus facilement plus petits formats du papier imprimé du bac de sortie papier si vous soulevez le capot du scanner, des deux mains, comme indiqué dans l'illustration.



Vous pouvez toujours utiliser l'appareil lorsque le capot du scanner est soulevé. Vous pouvez remettre le capot du scanner à sa position d'origine en le poussant vers le bas des deux mains.



Configuration initiale

Sélectionner le type de papier

Pour obtenir la meilleure qualité d'impression, réglez l'appareil pour le type de papier que vous utilisez.

- 1 Appuyez sur **Menu** et sur ▲ ou ▼ pour sélectionner 1.Param. général. Appuyez sur **Set**.

- 2 Appuyez sur ▲ ou ▼ pour sélectionner 1.Type papier.

Param. général
1.Type papier

Appuyez sur **Set**.

- 3 Appuyez sur ▲ ou sur ▼ pour sélectionner Normal, Fin, Épais, Lourd, Transparent ou Papier recyclé. Appuyez sur **Set**.

- 4 Appuyez sur **Arrêt/Sortie**.



REMARQUE

- L'appareil éjecte le papier, face imprimée dessous, sur le bac de sortie papier à l'avant de l'appareil. Lorsque vous utilisez des transparents ou des étiquettes, retirez immédiatement chaque feuille pour éviter le maculage ou les bourrages de papier.
- Vous pouvez sélectionner Transparent à l'étape 3 si le format de papier Lettre ou A4 a été sélectionné.

Configuration du format du papier

Vous pouvez utiliser sept formats de papier pour imprimer des copies: Lettre, A4, A5, A6, B5, B6 et Executive. Quand vous changez le format de papier que vous chargez dans le bac à papier, vous devrez changer le réglage pour le format de papier en même temps ainsi votre appareil peut adapter une copie réduite à la page.



REMARQUE

Si vous avez sélectionné Transparent comme format de papier, vous ne pourrez sélectionner que le format de papier Lettre ou A4 à l'étape 3.

- 1 Appuyez sur **Menu** et sur ▲ ou ▼ pour sélectionner 1.Param. général. Appuyez sur **Set**.

- 2 Appuyez sur ▲ ou ▼ pour sélectionner 2.Format papier.

Param. général
2.Format papier

Appuyez sur **Set**.

- 3 Appuyez sur ▲ ou sur ▼ pour sélectionner Letter, A4, A5, A6, B5, B6 ou Executive.

Appuyez sur **Set**.

- 4 Appuyez sur **Arrêt/Sortie**.

Réglage du volume du bip sonore

Vous pouvez modifier le volume du bip sonore. Le réglage par défaut est **Moyen**. Quand le bip sonore est activé, l'appareil émet un bip une fois que vous appuyez sur une touche ou faites une erreur.

- 1 Appuyez sur **Menu** et sur ▲ ou ▼ pour sélectionner 1.Param. général.
Appuyez sur **Set**.

- 2 Appuyez sur ▲ ou ▼ pour sélectionner 3.Bip sonore.

```
Param. général
3.Bip sonore
```

Appuyez sur **Set**.

- 3 Appuyez sur ▲ ou sur ▼ pour sélectionner **Bas**, **Moyen**, **Haut** ou **Off**.

Appuyez sur **Set**.

- 4 Appuyez sur **Arrêt/Sortie**.

Economie de toner

Vous pouvez économiser le toner en utilisant cette fonction. Quand vous réglez la fonction Economie de toner sur **On**, l'impression semble plus claire. Le réglage par défaut est **Off**.

- 1 Appuyez sur **Menu** et sur ▲ ou ▼ pour sélectionner 1.Param. général.
Appuyez sur **Set**.

- 2 Appuyez sur ▲ ou ▼ pour sélectionner 4.Ecologie.

```
Param. général
4.Ecologie
```

Appuyez sur **Set**.

- 3 Appuyez sur ▲ ou ▼ pour sélectionner 1.Économie toner.

Appuyez sur **Set**.

- 4 Appuyez sur ▲ ou ▼ pour sélectionner **On** (ou **Off**).

Appuyez sur **Set**.

- 5 Appuyez sur **Arrêt/Sortie**.

Durée de veille

Sélectionner la durée de veille permet de réduire la consommation d'énergie et ce en éteignant l'unité de fusion à l'intérieur de l'appareil lorsque ce dernier est inactif. Vous pouvez choisir la durée d'inactivité (de 00 à 99 minutes) de l'appareil avant qu'il ne passe en mode de veille. La temporisation est automatiquement remise à zéro quand l'appareil reçoit des données du PC ou lorsqu'il fait une copie. Le réglage par défaut du fabricant est de 5 minutes. Lorsque l'appareil est en mode de veille, le terme *Veille* est affiché sur l'écran LCD. Si vous essayez d'imprimer ou de copier en mode de veille, il y aura un bref délai pendant la mise en température de l'unité de fusion.

- 1 Appuyez sur **Menu** et sur ▲ ou ▼ pour sélectionner 1.Param. général. Appuyez sur **Set**.

- 2 Appuyez sur ▲ ou ▼ pour sélectionner 4.Ecologie.

```
Param. général
4.Ecologie
```

Appuyez sur **Set**.

- 3 Appuyez sur ▲ ou ▼ pour sélectionner 2.Tps Veille.

```
Ecologie
2.Tps Veille
```

Appuyez sur **Set**.

- 4 Utilisez ▲ ou ▼ pour saisir la durée d'inactivité de l'appareil avant qu'il ne passe en mode de veille (00 à 99).

Appuyez sur **Set**.

- 5 Appuyez sur **Arrêt/Sortie**.



REMARQUE

Pour désactiver le mode de veille, appuyez simultanément sur **Marche** et **Options** à l'étape 3.

Régler le contraste de l'écran LCD

Vous pouvez changer le contraste pour rendre l'écran LCD plus clair ou plus foncé.

- 1 Appuyez sur **Menu** et sur ▲ ou ▼ pour sélectionner 1.Param. général. Appuyez sur **Set**.

- 2 Appuyez sur ▲ ou ▼ pour sélectionner 5.Contraste LCD.

```
Param. général
5.Contraste LCD
```

Appuyez sur **Set**.

- 3 Appuyez sur ▲ ou ▼ pour sélectionner Clair ou Foncé. Appuyez sur **Set**.

- 4 Appuyez sur **Arrêt/Sortie**.

Impression de la liste des paramètres de l'utilisateur

Vous pouvez imprimer une liste des vos réglages.

- 1 Appuyez sur **Menu** et sur ▲ ou ▼ pour sélectionner 1.Param. général. Appuyez sur **Set**.

- 2 Appuyez sur ▲ ou ▼ pour sélectionner 6.Config.Util.

```
Param. général
6.Config.Util
```

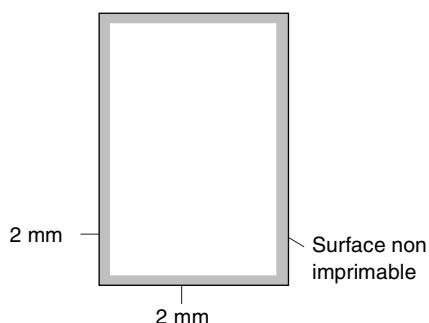
Appuyez sur **Set**.

- 3 Appuyez sur **Marche**.

Utiliser la fonction photocopie de votre appareil

Votre appareil peut vous servir de photocopieuse, pour faire jusqu'à 99 copies à la fois.

La surface imprimable de votre appareil commence à 2 mm environ des deux côtés et à 2 mm du haut ou du bas du papier.



REMARQUE

La surface imprimable indiquée ci-dessus est pour une seule copie ou une copie 1 en 1 avec le papier A4. La surface imprimable change par le format de papier.

Faire une seule copie

- 1 Chargez votre document.
- 2 Appuyez sur **Marche**.

Faire plusieurs copies

- 1 Chargez votre document.
- 2 Appuyez sur **Nb. copies** de façon itérative jusqu'à ce que le nombre souhaité de copies apparaisse (jusqu'à 99).

—OU—

Appuyez sur **Nb. copies**, puis appuyez sur ou maintenez enfoncé ▲ ou ▼ pour augmenter ou diminuer le nombre de copies.



REMARQUE

DCP-7025 uniquement:

Pour trier les copies, appuyez sur **Options** et ▲ ou ▼ pour sélectionner **Empil./Trier.** (Voir *Trier des copies en utilisant de l'ADF (DCP-7025 uniquement)* à la page 3-5.)

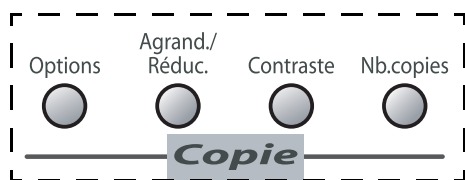
- 3 Appuyez sur **Marche**.

Arrêter le processus de copie

Pour arrêter le processus de copie, appuyez sur **Arrêt/Sortie**.

Utilisation des touches de copie provisoire

Quand vous voulez changer rapidement les réglages de copie temporairement pour la copie suivante, utilisez les touches de copie provisoire. Vous pouvez utiliser différentes combinaisons.



Touches de copie provisoire



REMARQUE

- L'appareil reprend ses réglages par défaut dans les 60 secondes qui suivent la copie.
- Vous pouvez sauvegarder les paramètres de copie utilisés le plus souvent en les réglant par défaut. (Voir *Modifier les réglages par défaut de l'option copie* à la page 3-7.)

Agrandir ou réduire l'image copiée

Vous pouvez sélectionner les facteurs d'agrandissement ou de réduction suivants.

Auto* règle l'appareil pour calculer le rapport de réduction qui correspond le mieux au format de papier.

Manuel (25-400%) vous permet de saisir un rapport entre 25 et 400%.

Appuyez sur Agrand./Réduc.	
 Agrand./Réduc.	100%
	104% EXE→LTR
	141% A5→A4
	200%
	Auto*
	Manuel (25-400%)
	50%
	70% A4→A5
	78% (LGL→LTR)
	83% (LGL→A4)
	85% LTR→EXE
	91% Full Page
	94% A4→LTR
97% LTR→A4	

* DCP-7025 uniquement



REMARQUE

DCP-7025 uniquement:

Auto n'est disponible que lors du chargement en utilisant l'ADF.

- 1 Chargez votre document.
- 2 Appuyez sur **Agrand./Réduc.**

- 3 Appuyez sur ▲ ou sur ▼ pour sélectionner le rapport d'agrandissement ou de réduction souhaité.

Appuyez sur **Set**.

—OU—

Vous pouvez sélectionner Manuel (25-400%) et appuyer sur **Set**.

Appuyez sur ▲ ou ▼ pour saisir un rapport d'agrandissement ou de réduction entre 25% et 400%.

Appuyez sur **Set**.



REMARQUE

Le rapport d'agrandissement ou de réduction peut également être augmenté ou réduit en appuyant sur ▲ ou ▼.

- 4 Appuyez sur **Marche**.

—OU—

Appuyez sur d'autres touches de copie provisoire pour d'autres réglages.



REMARQUE

- Les options copie spéciale 2 en 1 (P), 2 en 1 (L), 4 en 1 (P), 4 en 1 (L) ou Poster (3 x 3) ne sont pas disponibles avec **Agrand./Réduc.**
- (P) désigne le format Portrait et (L) désigne le format Paysage.

Ajuster le contraste

Vous pouvez changer le contraste pour rendre une image plus nette et plus vive.

- 1 Chargez votre document.

- 2 Appuyez sur **Contraste**.



- 3 Appuyez sur ▲ pour augmenter le contraste.

—OU—

Appuyez sur ▼ pour diminuer le contraste.

Appuyez sur **Set**.




- 4 Appuyez sur **Marche**.

—OU—

Appuyez sur d'autres touches de copie provisoire pour d'autres réglages.

Changer les réglages de copie provisoires

Utilisez la touche **Options** pour initialiser rapidement les réglages de copie suivants provisoirement pour la copie suivante.

Appuyez sur 	Sélections du menu  Choix et Réglage	Options  Choix et Réglage	Page
	Qualité	Auto Texte Photo	3-5
	Empil./Trier (DCP-7025 uniquement)	Empil Trier	3-5
	Mise en page	Off(1 en 1) 2 en 1 (P) 2 en 1 (L) 4 en 1 (P) 4 en 1 (L) Poster(3 x 3)	3-5



REMARQUE

Les réglages du fabricant sont affichés en caractères gras.

Après avoir choisi vos réglages en appuyant sur **Set**, l'écran LCD affiche Réglage temp.
Appuyez sur **Marche** si vous avez terminé la configuration.

Qualité

Vous pouvez sélectionner la qualité de la copie. Le réglage par défaut est **Auto**.

Auto	Convient aux documents contenant à la fois du texte et des photos.
Texte	Convient aux documents ne contenant que du texte.
Photo	Convient à la copie de photos.

- 1 Chargez votre document.
- 2 Appuyez sur **Options** et sur ▲ ou ▼ pour sélectionner **Qualité**.
Appuyez sur **Set**.
- 3 Appuyez sur ▲ ou sur ▼ pour sélectionner la qualité souhaitée de copie (**Auto**, **Texte** ou **Photo**).
Appuyez sur **Set**.
- 4 Appuyez sur **Marche**.

Trier des copies en utilisant de l'ADF (DCP-7025 uniquement)

Vous pouvez trier plusieurs copies. Les pages seront empilées dans l'ordre



- 1 Chargez votre document.
- 2 Appuyez sur **Nb. copies** de façon itérative jusqu'à ce que le nombre souhaité apparaisse (jusqu'à 99).
- 3 Appuyez sur **Options** et sur ▲ ou ▼ pour sélectionner **Empil./Trier**.
Appuyez sur **Set**.
- 4 Appuyez sur ▲ ou sur ▼ pour sélectionner **Trier**.
Appuyez sur **Set**.
- 5 Appuyez sur **Marche**.

Copie N en 1 (Tracé page)

Vous pouvez réduire le nombre de copies en utilisant la fonction de copie N en 1. Cela vous permet de copier deux ou quatre pages sur une seule page et ainsi d'économiser du papier.



REMARQUE

- Assurez-vous que le format de papier est réglé sur **A4** ou **Letter**.
- Vous ne pouvez utiliser la fonction de copie N en 1 que pour le format de copie 100%.
- (P) désigne le format Portrait et (L) désigne le format Paysage.

- 1 Chargez votre document.
- 2 Appuyez sur **Nb. copies** de façon itérative jusqu'à ce que le nombre souhaité apparaisse (jusqu'à 99).
- 3 Appuyez sur **Options** et sur ▲ ou ▼ pour sélectionner **Mise en page**.
Appuyez sur **Set**.
- 4 Appuyez sur ▲ ou sur ▼ pour sélectionner **2 en 1 (P)**, **2 en 1 (L)**, **4 en 1 (P)**, ou **4 en 1 (L)**.
Appuyez sur **Set**.
- 5 Appuyez sur **Marche** pour numériser le document.

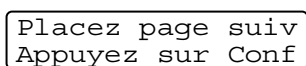
Si vous utilisez la vitre du scanner:

- 6 Une fois que l'appareil a numérisé la page, l'écran LCD affiche:



Appuyez sur ▲ pour numériser la page suivante.

- 7 Placez le document suivant sur la vitre du scanner.



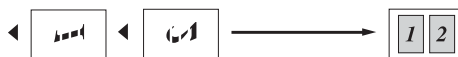
Appuyez sur **Set**.

Recommencez les étapes 6 et 7 pour chaque page de la mise en page.

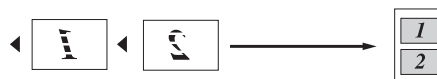
- 8 Une fois toutes les pages du document numérisées, appuyez sur ▼ pour terminer.

Placez le document sur la vitre du scanner, face imprimée dessous dans le sens indiqué ci-dessous.

2 en 1 (P)



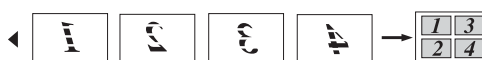
2 en 1 (L)



4 en 1 (P)

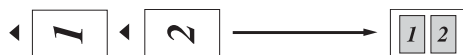


4 en 1 (L)

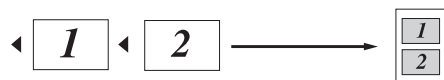


Placez le document face imprimée dessus dans l'ADF en sens indiqué ci-dessous. (DCP-7025 uniquement)

2 en 1 (P)



2 en 1 (L)



4 en 1 (P)



4 en 1 (L)



Faire un poster (Tracé page)

Vous pouvez créer un poster. Quand vous utilisez la fonction Poster, votre appareil divise votre documents en plusieurs sections puis les agrandit de sorte que vous puissiez les assembler en un poster. Si vous souhaitez imprimer un poster, utilisez la vitre du scanner.

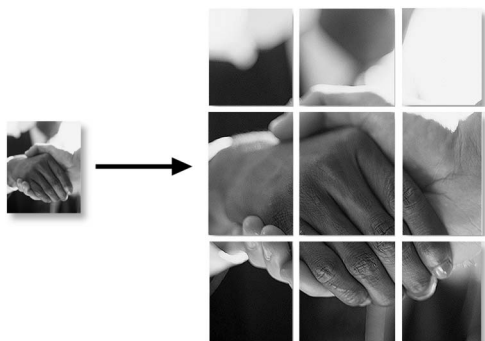


REMARQUE

- Assurez-vous que le format de papier est réglé sur A4 ou Letter.
- Pour les copies Poster, vous ne pouvez ni faire plus d'une copie ni utiliser la fonction Agrandissement/Réduction.

- 1 Chargez votre document.
- 2 Appuyez sur **Options** et sur ▲ ou ▼ pour sélectionner *Mise en page*.
Appuyez sur **Set**.
- 3 Appuyez sur ▲ ou sur ▼ pour sélectionner *Poster (3 x 3)*.
Appuyez sur **Set**.
- 4 Appuyez sur **Marche** pour numériser le document.

Affiche (3x3)



Modifier les réglages par défaut de l'option copie

Vous pouvez sauvegarder les paramètres de copie utilisés le plus souvent en les réglant par défaut. Les nouveaux paramètres seront conservés en mémoire jusqu'à ce que vous les modifiez à nouveau.

Qualité

- 1 Appuyez sur **Menu** et sur ▲ ou ▼ pour sélectionner *2.Copie*.
Appuyez sur **Set**.
- 2 Appuyez sur ▲ ou ▼ pour sélectionner *1.Qualité*.

Copie
1.Qualité

Appuyez sur **Set**.
- 3 Appuyez sur ▲ ou sur ▼ pour sélectionner *Auto, Texte ou Photo*.
Appuyez sur **Set**.
- 4 Appuyez sur **Arrêt/Sortie**.

Ajuster le contraste

Vous pouvez changer le contraste pour rendre une image plus nette et plus vive.

- 1 Appuyez sur **Menu** et sur ▲ ou ▼ pour sélectionner 2.Copie.

Appuyez sur **Set**.

- 2 Appuyez sur ▲ ou ▼ pour sélectionner 2.Contraste.

Copie
 2.Contraste

Appuyez sur **Set**.

- 3 Appuyez sur ▲ pour augmenter le contraste.

—OU—

Appuyez sur ▼ pour diminuer le contraste.

Appuyez sur **Set**.

- 4 Appuyez sur **Arrêt/Sortie**.

Message Mémoire saturée

S'il y a saturation de mémoire alors que vous faites des copies, le message à l'écran LCD vous permettra de passer à l'étape suivante.

Pour DCP-7025:

Si le message `Mémoire saturée` s'affiche lorsque vous numérisiez la première page de votre document, appuyez sur **Arrêt/Sortie** et attendez que les autres opérations en cours se terminent, puis essayez à nouveau.

Si vous numérisiez des pages suivantes, appuyez sur **Arrêt/Sortie** pour annuler ou appuyez sur **Marche** pour copier les pages numérisées.

Pour DCP-7010L:

Si le message `Mémoire saturée` s'affiche, appuyez sur **Arrêt/Sortie** et attendez que les autres opérations en cours se terminent, puis essayez à nouveau.

4

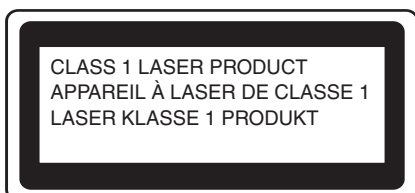
Fonctions de logiciel

Le guide de l'utilisateur sur le CD-ROM comprend le guide d'utilisation du logiciel pour les fonctions disponibles lors du raccordement à un ordinateur (par exemple, Impression et Numérisation). La disponibilité des fonctions figurées ci-dessous varie selon le modèle:

- Utilisation de la fonction impression de l'appareil (Voir le chapitre 1 dans le guide d'utilisation du logiciel sur CD-ROM.)
- Comment numériser (Voir le chapitre 2 dans le guide d'utilisation du logiciel sur CD-ROM.)
- Utilisation du ControlCenter2.0 (Voir le chapitre 3 dans le guide d'utilisation du logiciel sur CD-ROM.)

Spécifications IEC 60825-1

Cet appareil est un produit laser de type classe 1 comme il est défini dans les spécifications IEC 60825-1. L'étiquette illustrée ci-dessous est fixée à l'appareil dans les pays qui l'exigent.



Cet appareil est équipé d'une diode laser de type Classe 3B qui émet un rayonnement laser invisible dans le scanner. Le scanner ne doit jamais être ouvert, et ce quelles que soient les circonstances.

Diode laser

Longueur d'onde: 770 - 810 nm

Puissance de sortie: 5 mW max.

Classe du laser: Classe 3B



AVERTISSEMENT

L'utilisation de commandes, d'ajustements ou de procédures autres que ceux spécifiés dans ce manuel risque d'entraîner une exposition dangereuse aux rayons.

Déconnectez le périphérique

Ce produit doit être installé près d'une prise de courant facilement accessible. En cas d'urgence, débranchez le cordon d'alimentation de la prise de courant pour effectuer une mise hors tension complète.

Interférence radio (modèle 220-240V uniquement)

Ce produit est conforme aux dispositions de la directive EN55022(Publication CISPR 22)/Classe B.

Avant l'utilisation de ce produit, faire attention d'employer les câbles d'interface suivants.

- 1 Un câble d'interface parallèle blindé avec des conducteurs à paires torsadées, marqué "conforme IEEE 1284". Le câble ne doit pas dépasser une longueur de 2,0 mètres.
- 2 Un câble USB. Le câble ne doit pas dépasser une longueur de 2,0 mètres.

Consignes de sécurité importantes

- 1 Lisez toutes ces instructions.
- 2 Conservez-les pour référence ultérieure.
- 3 Respectez tous les avertissements et instructions figurant sur le produit.
- 4 Débranchez ce produit de la prise murale avant de nettoyer l'intérieur de l'appareil. N'utilisez pas de produits nettoyants liquides ou en aérosol. Utilisez un chiffon humide pour le nettoyer.
- 5 Ne placez pas ce produit à proximité de l'eau.
- 6 Ne placez pas ce produit sur un chariot, un socle ou une table si ces derniers sont instables. Le produit risquerait de tomber et une telle chute pourrait abîmer le produit.
- 7 Les fentes et ouvertures pratiquées sur le boîtier ainsi qu'à l'arrière ou sur le dessous de l'appareil servent à la ventilation; pour assurer le bon fonctionnement du produit et pour le protéger contre toute surchauffe, veillez à ne jamais bloquer ou couvrir ces ouvertures. Pour éviter toute obturation de ces ouvertures, ne placez jamais le produit sur un lit, un canapé, un tapis ou toute autre surface similaire. Ne le placez jamais sur ou près d'un radiateur ou autre produit de chauffage. Ce produit ne doit jamais être placé dans une installation intégrée sans aération suffisante.
- 8 Ce produit doit être fonctionné du type de source d'alimentation indiqué sur l'étiquette. Si vous n'êtes pas sûr du type d'alimentation disponible, appelez votre revendeur ou la compagnie d'électricité de votre région.
- 9 N'utilisez que le cordon d'alimentation fourni avec cet appareil.
- 10 Ce produit est équipé d'une fiche de mise à la terre à 3fils. Il est recommandé de n'utiliser qu'une prise d'alimentation mise à la terre. Il s'agit d'une fonction de sécurité. Si vous ne pouvez pas insérer la fiche dans la prise de courant, appelez votre électricien pour qu'il remplace votre prise obsolète. Evitez tout expédient qui priverait l'appareil de la connexion à la terre.
- 11 Evitez de placer des objets sur le cordon d'alimentation. Ne placez pas ce produit dans un endroit où l'on risque de marcher/trébucher sur le cordon d'alimentation.
- 12 Ne placez rien devant l'appareil pouvant bloquer l'impression. Ne posez rien sur le chemin d'impression.
- 13 Attendez que les pages soient sorties de l'appareil avant de les saisir.
- 14 Débranchez ce produit de la prise de courant et référez-vous l'entretien au personnel de service autorisé dans les conditions suivantes:
 - Lorsque le cordon d'alimentation est abîmé ou effiloché.
 - Si du liquide s'est répandu dans le produit.
 - Si le produit a été exposé à la pluie ou à l'eau.
 - Si le produit ne fonctionne pas normalement lorsqu'on suit les instructions. Limitez-vous aux réglages expliqués dans le manuel. Un mauvais réglage des autres commandes peut endommager l'appareil et pourra souvent nécessiter un travail très long par un technicien qualifié pour que le produit puisse à nouveau fonctionner normalement.
 - Si le produit est tombé ou le coffre est abîmé.
 - Si le comportement de l'appareil est sensiblement modifié, ce qui indique la nécessité d'une révision.

- 15 Pour protéger votre produit contre les surtensions, nous recommandons l'utilisation d'un dispositif de protection de puissance (protecteur de surtension).
- 16 Pour réduire le risque de feu, de choc électrique ou de blessures, prenez note des points suivants:
 - N'utilisez pas ce produit à proximité d'appareils qui utilisent l'eau, près d'une piscine ou dans une cave humide.
 - N'utilisez que le cordon d'alimentation fourni avec cet appareil.

Marques commerciales

Le logo Brother est une marque déposée de Brother Industries, Ltd.

Brother est une marque déposée de Brother Industries, Ltd.

Multi-Function Link est une marque déposée de Brother International Corporation.

Windows et Microsoft sont des marques déposées de Microsoft aux Etats-Unis et dans d'autres pays.

Macintosh et TrueType sont des marques déposées d'Apple Computer, Inc.

PaperPort et OmniPage OCR sont des marques déposées de ScanSoft, Inc.

Presto! PageManager est une marque déposée de NewSoft Technology Corporation.

Chaque société dont le titre logiciel est mentionné dans ce manuel dispose d'un accord de licence logiciel spécifique pour ses programmes privés.

Tous les autres noms de marques et de produits mentionnés dans le guide de l'utilisateur, et le guide d'utilisation du logiciel sont des marques déposées de leurs sociétés respectives.

Dépistage des pannes

Messages d'erreur

Comme pour tout appareil sophistiqué de bureautique, des problèmes peuvent survenir. Dans ce cas, votre appareil identifie le problème et affiche un message d'erreur. La liste ci-dessous explique les messages d'erreur les plus fréquents.

Vous pouvez corriger la plupart des problèmes par vous-même. Si vous avez besoin d'autre aide, le Centre de Solutions Brother vous offre les FAQ et conseils de dépistage des pannes les plus récents.

Consultez le site <http://solutions.brother.com>.

MESSAGES D'ERREUR		
MESSAGE D'ERREUR	CAUSE	ACTION
Appareil chaud	L'intérieur de l'appareil est trop chaud.	Écoutez l'appareil pour vous assurer que le ventilateur de refroidissement tourne. Vérifiez que les trous de ventilation ne sont pas couverts ou bloqués. Si le ventilateur tourne et des trous de ventilation sont clairs, vous devez laisser l'appareil refroidir pendant plusieurs minutes avant de l'utiliser de nouveau. Si le ventilateur ne tourne pas, éteignez l'appareil puis rallumez-le.
Bourrage arrière	Du papier est coincé à l'arrière de l'appareil.	(Voir <i>Bourrages de papier</i> à la page 6-4.)
Bourrage bac	Du papier est coincé dans le bac à papier de l'appareil.	(Voir <i>Bourrages de papier</i> à la page 6-4.)
Bourrage interne	Du papier est coincé à l'intérieur de l'appareil.	(Voir <i>Bourrages de papier</i> à la page 6-4.)
Capot laté. ouv.	Le capot arrière n'est pas entièrement fermé.	Fermez le capot arrière de l'appareil.
Capot ouvert	Le capot avant n'est pas entièrement fermé.	Fermez le capot avant du tambour.
Données mém.	Des données d'impression restent dans la mémoire de l'appareil.	Relancez l'impression à partir de votre ordinateur.
	Des données d'impression restent dans la mémoire de l'appareil. Le câble USB ou parallèle a été débranché alors que l'ordinateur envoyait les données vers l'appareil.	Appuyez sur Annulation Tâche . L'appareil annule la tâche et éjecte la page en cours d'impression. Essayez à nouveau d'imprimer.
Echec préchauf.	L'unité de fusion est trop froide.	Coupez l'interrupteur d'alimentation de l'appareil, puis vérifiez l'environnement de l'appareil. S'il se trouve à un endroit trop froid ou trop chaud, essayez de refroidir ou de réchauffer la chambre en enclenchant le climatiseur ou le chauffage. Sinon, changez l'emplacement. Ensuite, mettez l'interrupteur d'alimentation de l'appareil sur ON.
Unité chaude	L'unité de fusion est trop chaude.	

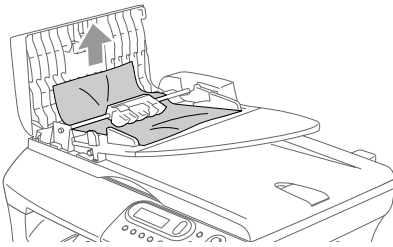
MESSAGES D'ERREUR		
MESSAGE D'ERREUR	CAUSE	ACTION
Erreur tambour	Il est nécessaire de nettoyer le tambour.	Voir <i>Nettoyage du fil éliminateur d'effet de couronne</i> à la page 6-19.
Fin de vie toner	L'ensemble de cartouche de toner et de tambour n'est pas installé ou il n'est pas correctement installé. —OU— Il n'y a plus de toner et l'impression n'est alors plus possible.	Réinstallez l'ensemble de la cartouche de toner et de tambour. —OU— Remplacez la cartouche de toner par une cartouche neuve. (Voir <i>Remplacement de la cartouche de toner (TN-2000)</i> à la page 6-20.)
Fin vie tambour	Le tambour approche sa fin de vie.	Utilisez le tambour jusqu'à ce que vous ayez un problème de qualité d'impression; puis remplacez le tambour par un neuf. Voir <i>Remplacement du tambour (DR-2000)</i> à la page 6-23.
Initial. Imposs. (Initialiser) Impress. imposs. Numér. Imposs.	L'appareil présente un problème mécanique.	Coupez l'interrupteur d'alimentation de l'appareil, puis rallumez-le. Si le message d'erreur continue, laissez l'appareil pendant plusieurs minutes et puis essayez de nouveau d'imprimer, de copier ou de numériser.
Mémoire saturée	La mémoire de l'appareil est saturée.	(Opération de copie en cours) Appuyez sur Arrêt/Sortie et attendez que les opérations en cours se terminent, puis essayez à nouveau. (Opération d'impression en cours) Réduisez la résolution d'impression. (Voir <i>Onglet Avancé</i> du Guide d'utilisation du logiciel sur le CD-ROM.)
Pas de cartouche	La cartouche de toner est mal installée.	Réinstallez la cartouche de toner.
Refroidissement Attendre SVP	La température du tambour ou de la cartouche de toner est trop élevée. L'appareil interrompt sa tâche d'impression en cours et se met en mode de refroidissement. Pendant le mode de refroidissement, on entend le ventilateur de refroidissement tourner; l'écran de l'appareil affiche <i>Refroidissement, et Attendre SVP.</i>	Veillez patienter 20 minutes pour permettre le refroidissement de l'appareil.
Toner bas	La cartouche de toner approche sa fin de vie et aura bientôt de remplacer.	Commandez une nouvelle cartouche de toner maintenant.
Vérif. document (DCP-7025 uniquement)	Le document n'a pas été correctement inséré ou alimenté ou le document numérisé par le biais de l'ADF était trop long.	Voir <i>Bourrages de document (DCP-7025 uniquement)</i> à la page 6-3. Voir <i>Utilisation du chargeur automatique de documents (ADF) (DCP-7025 uniquement)</i> à la page 1-4.
Vérif. scan verou	Le capteur de la vitre du scanner ne se déplace pas à la position d'origine.	Eteignez l'appareil puis rallumez-le.
Vérifier papier	L'appareil n'a plus de papier ou le papier est mal chargé dans le bac à papier.	Rechargez le papier dans le bac à papier, et puis appuyez sur Marche . —OU— Retirez le papier et rechargez-le et puis appuyez sur Marche .

Bourrages de document (DCP-7025 uniquement)

Si le document est coincé, suivez les étapes ci-dessous.

Le document est coincé dans la partie supérieure de l'ADF

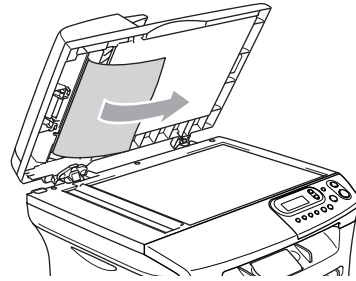
- 1 Retirez de l'ADF tout papier qui n'est pas coincé.
- 2 Ouvrez le capot de l'ADF.
- 3 Retirez le document coincé en tirant vers la gauche.



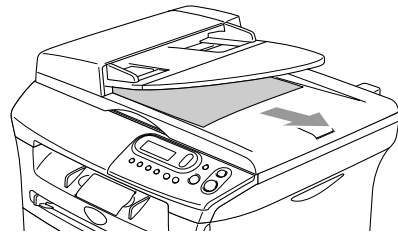
- 4 Fermez le capot de l'ADF.
- 5 Appuyez sur **Arrêt/Sortie**.

Le document est coincé à l'intérieur de l'ADF

- 1 Retirez de l'ADF tout papier qui n'est pas coincé.
- 2 Soulevez le capot document.
- 3 Retirez le document coincé en tirant vers la droite.



- 4 Refermez le capot document.
- 5 Appuyez sur **Arrêt/Sortie**.
—OU—
- 1 Retirez le document coincé en tirant vers la droite.



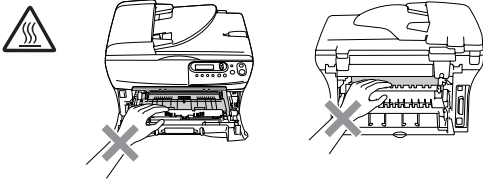
- 2 Appuyez sur **Arrêt/Sortie**.

Bourrages de papier

Pour dégager les bourrages de papier, veuillez suivre les instructions figurant dans cette section.

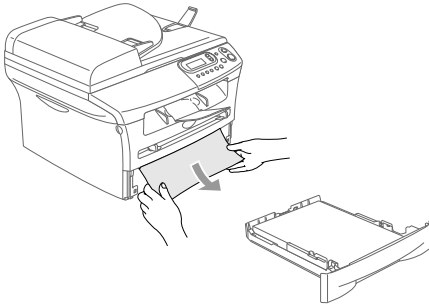
! AVERTISSEMENT

Immédiatement après l'utilisation de l'appareil, certaines pièces à l'intérieur de l'appareil sont extrêmement chaudes. Lorsque vous ouvrez le capot avant ou le capot arrière de l'appareil, ne touchez jamais les pièces ombrées indiquées dans le diagramme suivant.

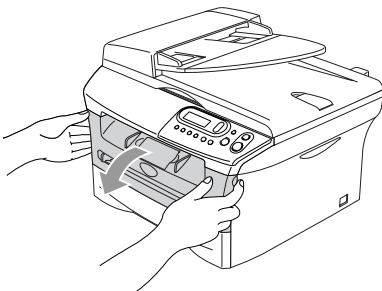


Le papier est coincé à l'intérieur de l'appareil

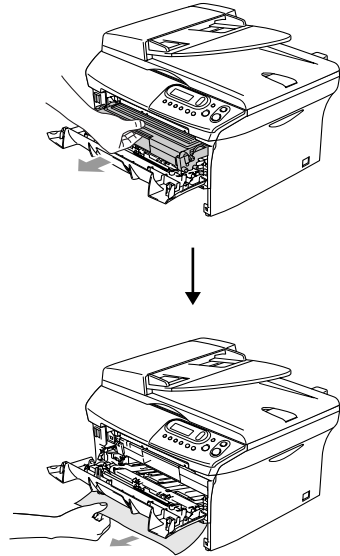
- 1 Sortez entièrement le bac à papier de l'appareil.
- 2 Tirez sur le papier coincé vers le haut et sortez-le de l'ouverture du bac à papier.



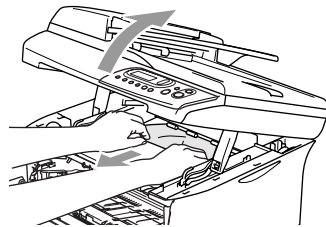
- 3 Ouvrez le capot avant.



- 4 Retirez l'ensemble de tambour et de cartouche de toner. Il se peut que le papier coincé soit retiré avec l'ensemble de la cartouche de toner et de tambour, ou cela peut libérer le papier ainsi vous pouvez le retirer vers le haut et sortez-le de l'ouverture du bac à papier.

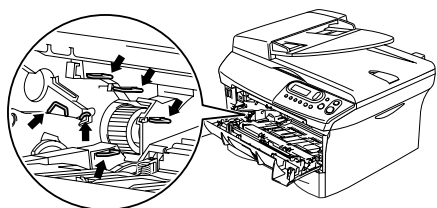


- 5 Si vous ne pouvez pas retirer facilement l'ensemble de tambour et de cartouche de toner, ne forcez pas. Par contre, soulevez le capot du scanner et utilisez les deux mains pour retirer soigneusement le papier coincé vers le haut et sortez-le de l'ouverture du bac de sortie.

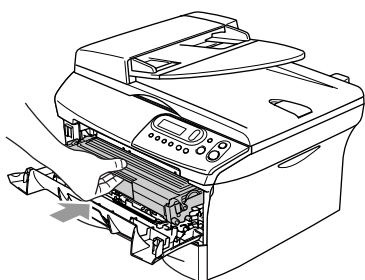


! ATTENTION

Pour éviter d'abîmer l'appareil par électricité statique, ne touchez pas les électrodes indiquées dans le diagramme suivant.

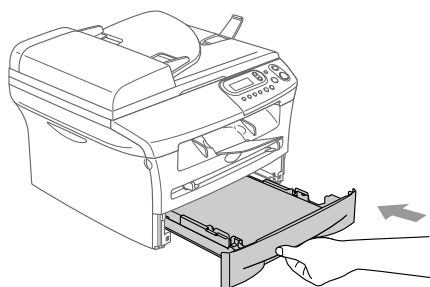


- 6 Remettez l'ensemble de tambour et de cartouche de toner dans l'appareil.



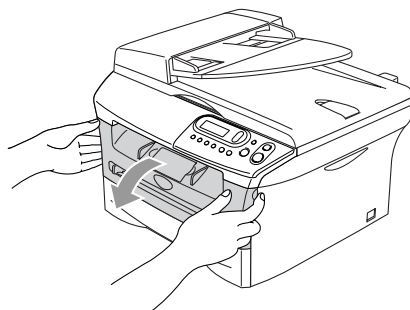
- 7 Fermez le capot avant.

- 8 Insérez le bac à papier dans l'appareil.

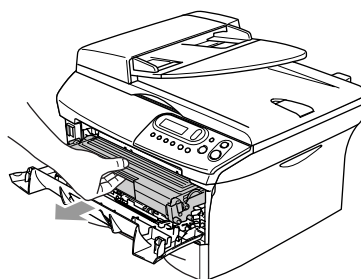


Du papier est coincé à l'arrière de l'appareil

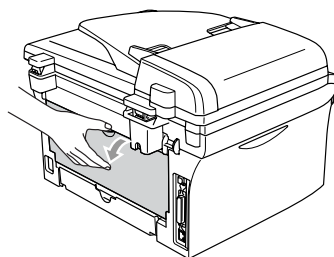
- 1 Ouvrez le capot avant.



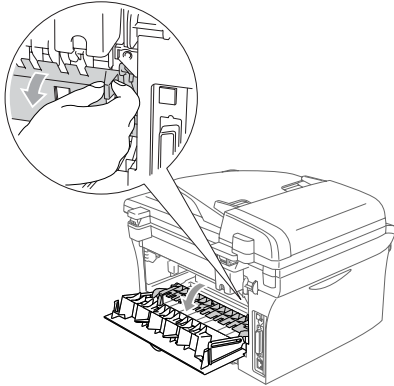
- 2 Retirez l'ensemble de tambour et de cartouche de toner.



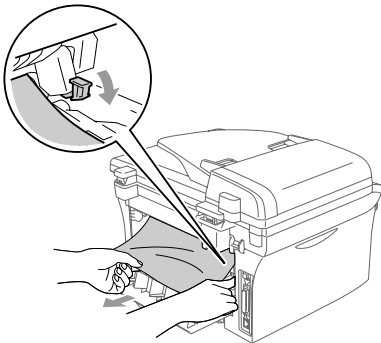
- 3 Ouvrez le capot arrière.



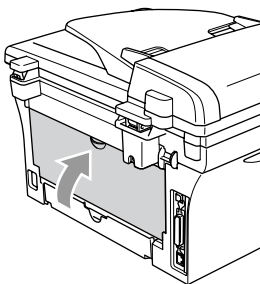
- 4 Tirez la languette vers vous pour ouvrir le capot de toboggan arrière.



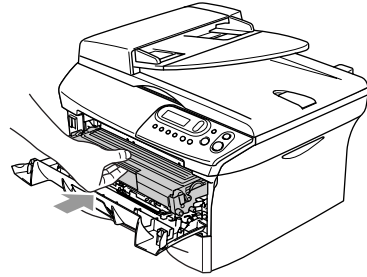
- 5 Retirez le papier coincé de l'unité de fusion. Si vous ne pouvez pas retirer facilement le papier coincé, appuyez avec une main sur la languette bleue et retirez lentement le papier avec l'autre main.



- 6 Fermez le capot arrière.



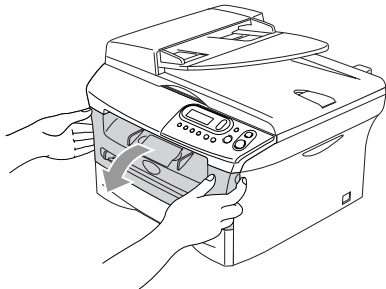
- 7 Remettez l'ensemble de tambour et de cartouche de toner dans l'appareil.



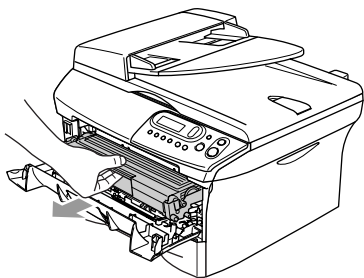
- 8 Fermez le capot avant.

Du papier est coincé dans l'ensemble de tambour et de cartouche de toner

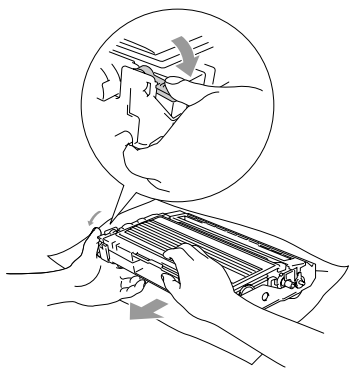
- 1 Ouvrez le capot avant.



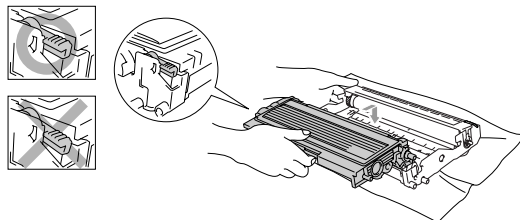
- 2 Retirez l'ensemble de tambour et de cartouche de toner.



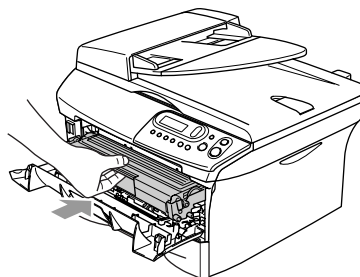
- 3 Appuyez sur le levier de verrouillage situé sur la gauche et sortez la cartouche de toner du tambour. Sortez le papier coincé s'il y en a dans le tambour.



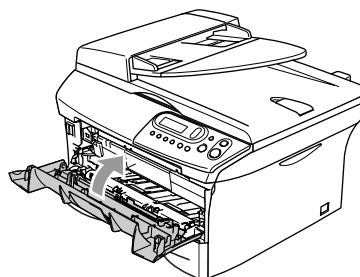
- 4 Remettez la cartouche de toner dans le tambour jusqu'à ce que vous entendiez un déclic de verrouillage. Si elle est bien placée, le levier de verrouillage se soulève automatiquement.



- 5 Remettez l'ensemble de tambour et de cartouche de toner dans l'appareil.



- 6 Fermez le capot avant.



Si votre appareil présente des difficultés de fonctionnement

Si vous pensez que votre appareil a un problème, consultez le tableau ci-dessous et suivez les conseils de dépistages des pannes.

Le Centre de Solutions Brother vous offre les FAQ et conseils de dépistage des pannes les plus récents.

Consultez le site <http://solutions.brother.com>.






PROBLEME	SUGGESTIONS
Problèmes d'impression	
Qualité mauvaise d'impression	Voir <i>Améliorer la qualité d'impression</i> à la page 6-11.
Lignes noires verticales.	Parfois, des stries verticales/lignes noires figurent sur les pages imprimées. Le fil éliminateur d'effet de couronne primaire du tambour peut être sale. Nettoyez votre fil éliminateur d'effet de couronne primaire (Voir <i>Nettoyage du fil éliminateur d'effet de couronne</i> à la page 6-19).
Problèmes de qualité de copie	
Des stries noires verticales ou des taches noires apparaissent sur les copies.	Parfois des stries verticales apparaissent sur les copies. Soit le scanner est sale soit le fil éliminateur d'effet de couronne primaire du tambour pour l'impression est sale. Nettoyez les tous les deux. (Voir <i>Nettoyage de la vitre du scanner</i> à la page 6-17 et <i>Nettoyage du fil éliminateur d'effet de couronne</i> à la page 6-19.)
Problèmes d'imprimante	
L'appareil n'imprime pas.	Vérifiez que: <ul style="list-style-type: none"> • L'appareil est branché et l'interrupteur d'alimentation est sur On. —OU— • La cartouche de toner et le tambour sont installés correctement. (Voir <i>Remplacement du tambour (DR-2000)</i> à la page 6-23.) —OU— • Le câble d'interface est solidement connecté entre l'appareil et l'ordinateur. (Voir le Guide d'installation rapide.) —OU— • Regardez si l'écran LCD affiche un message d'erreur. (Voir <i>Messages d'erreur</i> à la page 6-1.) —OU— • L'appareil est en ligne (on line). Cliquez sur démarrer, puis sur Imprimantes et télécopieurs. Cliquez avec le bouton droit sur 'Brother DCP-7010 ou DCP-7025'. Vérifiez que la case "Use Printer Offline" nest pas cochée.
L'appareil imprime alors qu'on ne s'y attend pas ou imprime n'importe quoi.	Coupez l'interrupteur d'alimentation de l'appareil, puis rallumez-le. Vérifiez que les réglages primaires de votre logiciel d'application sont réglés pour fonctionner avec votre appareil.
L'appareil imprime les deux premières pages correctement puis sur certaines pages, il manque du texte.	Votre ordinateur ne reconnaît pas le signal intégral du tampon d'entrée de l'appareil. Vérifiez que vous branchez correctement le câble de l'appareil. (Voir le Guide d'installation rapide.)
L'appareil ne peut pas imprimer les pages entières d'un document. Le message <i>Mémoire saturée</i> s'affiche.	Réduisez la résolution d'impression. (Voir <i>Onglet Avancé</i> du Guide d'utilisation du logiciel sur le CD-ROM.) Réduisez la complexité de votre document puis essayez à nouveau. Réduisez la qualité graphique ou le nombre de polices de caractères dans votre logiciel.
Mes en-têtes ou bas de page apparaissent lorsque je visualise mon document à l'écran mais ils n'apparaissent pas lorsque j'imprime le document.	Votre appareil peut imprimer 62 lignes par page. Les deux premières lignes de chaque page sont réservées et ne peuvent pas être imprimées. Réglez les marges du haut et du bas dans votre document pour en tenir compte.


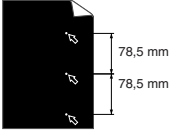
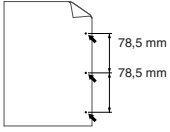
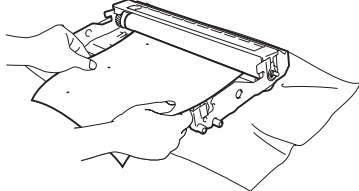
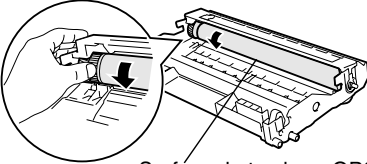
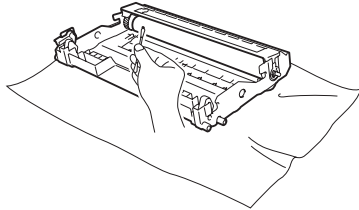
PROBLEME	SUGGESTIONS
Problèmes de numérisation	
Des erreurs TWAIN s'affichent pendant la numérisation.	Vérifiez que le pilote TWAIN de Brother est sélectionné comme source primaire. Dans PaperPort®, cliquez sur Numériser dans le menu Fichier et sélectionnez le pilote TWAIN Brother.
Problèmes de logiciel	
Ne peut pas installer le logiciel ou imprimer.	Faites passer le programme Réparez MFL-Pro Suite sur le CD-ROM. Ce programme sert à réparer et à réinstaller le logiciel.
Ne peut pas effectuer une impression du type '2 en 1 ou 4 en 1'.	Vérifiez que le réglage Format papier est identique dans l'application et dans le pilote d'imprimante.
Ne peut pas imprimer avec Adobe Illustrator.	Essayez de réduire la résolution d'impression. (Voir <i>Onglet Avancé</i> du Guide d'utilisation du logiciel sur le CD-ROM.)
Lorsque les polices ATM sont utilisées, certains caractères manquent ou d'autres sont imprimés à leur place	Si vous utilisez Windows® 98/98SE/Me, sélectionnez 'Réglages imprimante' dans le menu 'Démarrer'. Sélectionnez les propriétés du 'Brother DCP-7010 ou DCP-7025'. Cliquez sur 'Paramètres du spouleur' dans l'onglet 'Détails'. Sélectionnez 'Brut' dans 'Format des données du spouleur'.
Le message d'erreur 'Impossible d'écrire sur LPT1' ou 'LPT1 déjà occupé' s'affiche.	<ol style="list-style-type: none"> 1. Vérifiez que l'appareil est sous tension (branché sur une prise de courant et l'interrupteur d'alimentation sur ON) et qu'il est raccordé directement à l'ordinateur par le câble parallèle bidirectionnel IEEE-1284. Le câble ne doit pas passer par un autre périphérique (du type lecteur Zip, lecteur CD-ROM externe ou boîtes de commutation). 2. Vérifiez que l'appareil n'affiche aucun message d'erreur à l'écran LCD. 3. Vérifiez qu'aucun autre pilote de périphérique, communiquant également par le port parallèle, ne se lance automatiquement quand vous démarrez l'ordinateur (ex. pilotes pour lecteur Zip, lecteur CD-ROM externe, etc.). Où vérifier : (<i>lignes de commande Load=, Run= dans le fichier win.ini ou dans le groupe de configuration</i>) 4. Consultez le fabricant de votre ordinateur pour confirmer que les paramètres du port parallèle dans le BIOS de l'ordinateur sont réglés pour prendre en charge un appareil bidirectionnel, à savoir Mode port parallèle - ECP.
Le message d'erreur 'MFC occupé' s'affiche.	



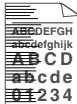
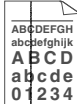

PROBLEME	SUGGESTIONS
Problèmes de manipulation de papier	
L'appareil ne charge pas de papier. L'écran LCD affiche Vérifier papier, Bourrage interne etc.	S'il n'y a pas de papier, chargez une nouvelle pile de papier dans le bac à papier. S'il y a du papier dans le bac à papier, vérifiez qu'il est bien droit. Si le papier est ondulé, redressez-le. Il est parfois utile de sortir le papier, de renverser la pile et de le remettre dans le bac à papier. Réduisez la quantité de papier dans le bac à papier puis essayez à nouveau. Vérifiez que le mode d'alimentation manuel n'est pas sélectionné dans le pilote d'imprimante. Si l'écran LCD affiche <i>Bourrage interne</i> et si vous avez encore des problèmes, voir <i>Bourrages de papier</i> à la page 6-4.
L'appareil n'alimente pas le papier à partir de la fente d'alimentation manuelle.	Réinsérez le papier fermement, chargez une feuille à la fois. Vérifiez que l'option Mode à alimentation manuelle est sélectionnée dans le pilote d'imprimante.
Comment puis-je charger des enveloppes ?	Vous pouvez charger des enveloppes à partir de la fente d'alimentation manuelle. Votre logiciel doit être réglé pour imprimer le format des enveloppes que vous utilisez. Ceci est généralement fait par le biais du menu <i>Mise en page</i> ou <i>Configuration document</i> dans votre logiciel. Vous devez vous reporter au manuel équipé de votre application de logiciel.
Quel papier puis-je utiliser ?	Vous pouvez utiliser du papier ordinaire, du papier recyclé, des enveloppes, des transparents et des étiquettes prévus pour des appareils laser. (Pour plus d'informations sur le papier que vous pouvez utiliser, voir <i>A propos du papier</i> à la page 1-6.)
Comment puis-je éliminer les bourrages de papier ?	Voir <i>Bourrages de papier</i> à la page 6-4.
Problèmes de qualité d'impression	
Les pages imprimées sont gondolées.	Ce problème peut être causé par un papier mince ou épais de qualité inférieure. Sélectionnez le Type de Papier qui correspond au type de support que vous utilisez. (Voir <i>A propos du papier</i> à la page 1-6.)
Les pages imprimées sont souillées.	Il se peut que le réglage Type de papier ne corresponde pas au type de support que vous utilisez— OU —Le support est peut-être trop épais et présente une surface rugueuse. (Voir <i>A propos du papier</i> à la page 1-6 et <i>Onglet Élémentaire</i> du Guide d'utilisation du logiciel sur le CD-ROM.)
Les pages imprimées sont trop claires.	Si votre appareil n'est pas connecté à un ordinateur, désactivez le mode Economie de toner dans le réglage de menu de l'appareil. (Voir <i>Economie de toner</i> à la page 2-2.) Désactivez le mode Economie de Toner sous l'onglet Avancé dans le pilote d'imprimante. (Voir <i>Onglet Avancé</i> du Guide d'utilisation du logiciel sur le CD-ROM.) Si l'impression est une copie, ajustez le contraste. (Voir <i>Ajuster le contraste</i> à la page 3-3.)




Améliorer la qualité d'impression

Cette section donne des informations sur les sujets suivants:

Exemples d'impression de mauvaise qualité	Recommandation
 <p data-bbox="161 500 399 523">Impression à peine visible</p>	<p data-bbox="463 378 1226 452">Vérifiez l'environnement de l'appareil. Des conditions comme l'humidité, les températures élevées, etc., peuvent entraîner cette anomalie d'impression. (Voir <i>Où placer l'appareil</i> à la page 1-2.)</p> <p data-bbox="463 459 1226 558">Si la page entière est trop claire, le mode Economie de toner est peut-être activé. Désactivez le mode Economie de toner dans les réglages de menu de l'appareil ou dans le pilote d'imprimante. (Voir <i>Economie de toner</i> à la page 2-2 ou <i>Onglet Avancé</i> du Guide d'utilisation du logiciel sur le CD-ROM.)</p> <p data-bbox="463 562 1226 635">—OU— Si votre appareil n'est pas connecté à un ordinateur, désactivez le mode Economie de toner dans le réglage de menu de l'appareil. (Voir <i>Economie de toner</i> à la page 2-2.)</p> <p data-bbox="463 639 1226 738">Nettoyez la fenêtre du scanner laser et le fil éliminateur d'effet de couronne primaire du tambour. (Voir <i>Nettoyage de la fenêtre du scanner laser</i> à la page 6-18 et <i>Nettoyage du fil éliminateur d'effet de couronne</i> à la page 6-19.) Si la qualité d'impression ne s'améliore pas, installez un nouveau tambour.</p> <p data-bbox="463 745 1226 794">Installez une nouvelle cartouche de toner. (Voir <i>Remplacement de la cartouche de toner (TN-2000)</i> à la page 6-20.)</p>
 <p data-bbox="237 929 326 952">Fond gris</p>	<p data-bbox="463 809 1226 857">Vérifiez que le papier que vous utilisez satisfait aux spécifications recommandées. (Voir <i>A propos du papier</i> à la page 1-6.)</p> <p data-bbox="463 865 1226 913">Vérifiez l'environnement de l'appareil – les températures élevées et l'humidité élevée peuvent augmenter la quantité de fond grisé. (Voir <i>Où placer l'appareil</i> à la page 1-2.)</p> <p data-bbox="463 921 1226 969">Installez une nouvelle cartouche de toner. (Voir <i>Remplacement de la cartouche de toner (TN-2000)</i> à la page 6-20.)</p> <p data-bbox="463 977 1226 1074">Nettoyez le fil éliminateur d'effet de couronne primaire du tambour. (Voir <i>Nettoyage du fil éliminateur d'effet de couronne</i> à la page 6-19.) Si la qualité d'impression ne s'améliore pas, installez un nouveau tambour. (Voir <i>Remplacement du tambour (DR-2000)</i> à la page 6-23.)</p>
 <p data-bbox="189 1205 374 1228">Impression fantôme</p>	<p data-bbox="463 1085 1226 1159">Vérifiez que le papier que vous utilisez satisfait à nos spécifications. Ce problème peut être causé par du papier rugueux ou un support d'impression épais. (Voir <i>A propos du papier</i> à la page 1-6.)</p> <p data-bbox="463 1166 1226 1265">Assurez-vous que vous avez choisi le support approprié dans le pilote d'imprimante ou le réglage approprié du menu Type de papier de l'appareil. (Voir <i>Onglet Élémentaire</i> du Guide d'utilisation du logiciel sur le CD-ROM et <i>Sélectionner le type de papier</i> à la page 2-1 dans ce guide de l'utilisateur.)</p> <p data-bbox="463 1273 1226 1321">Installez un nouveau tambour. (Voir <i>Remplacement du tambour (DR-2000)</i> à la page 6-23.)</p>
 <p data-bbox="207 1454 356 1477">Taches de toner</p>	<p data-bbox="463 1335 1226 1383">Vérifiez que le papier que vous utilisez satisfait à nos spécifications. Le problème peut être causé par du papier rugueux. (Voir <i>A propos du papier</i> à la page 1-6.)</p> <p data-bbox="463 1391 1226 1489">Nettoyez le fil éliminateur d'effet de couronne primaire et le tambour. (Voir <i>Nettoyage du fil éliminateur d'effet de couronne</i> à la page 6-19 et <i>Nettoyage du tambour</i> à la page 6-12.) Si la qualité d'impression ne s'améliore pas, installez un nouveau tambour. (Voir <i>Remplacement du tambour (DR-2000)</i> à la page 6-23.)</p>
 <p data-bbox="203 1620 360 1644">Impression faible</p>	<p data-bbox="463 1501 1226 1549">Vérifiez que le papier que vous utilisez satisfait à nos spécifications. (Voir <i>A propos du papier</i> à la page 1-6.)</p> <p data-bbox="463 1557 1226 1630">Choisissez le mode Papier épais dans le pilote d'imprimante ou dans le réglage du menu Type de papier de l'appareil, ou utilisez du papier plus mince que celui utilisé actuellement. (Voir <i>Onglet Élémentaire</i> du Guide d'utilisation du logiciel sur le CD-ROM.)</p> <p data-bbox="463 1638 1226 1686">Vérifiez l'environnement de l'appareil car une humidité élevée peut entraîner une impression faible. (Voir <i>Où placer l'appareil</i> à la page 1-2.)</p> <p data-bbox="463 1694 1226 1792">Nettoyez le fil éliminateur d'effet de couronne primaire du tambour. (Voir <i>Nettoyage du fil éliminateur d'effet de couronne</i> à la page 6-19.) Si la qualité d'impression ne s'améliore pas, installez un nouveau tambour. (Voir <i>Remplacement du tambour (DR-2000)</i> à la page 6-23.)</p>

Exemples d'impression de mauvaise qualité	Recommandation
 <p>Tout en noir</p>	<p>Nettoyez le fil éliminateur d'effet de couronne primaire du tambour. (Voir <i>Nettoyage du fil éliminateur d'effet de couronne</i> à la page 6-19.) Si la qualité d'impression ne s'améliore pas, installez un nouveau tambour. (Voir <i>Remplacement du tambour (DR-2000)</i> à la page 6-23.)</p>
 <p>Des taches blanches sur du texte et des graphiques noirs à des intervalles de 78,5 mm</p>  <p>Des taches noires à des intervalles de 78,5 mm</p>	<h2>Nettoyage du tambour</h2> <p>De la poussière, de la poudre de papier, de la colle, etc. peut coller sur la surface du tambour photosensible (OPC) et causer des taches noires ou blanches sur les documents imprimés.</p> <p>Faites quelques copies d'une feuille de papier blanche. (Voir <i>Faire plusieurs copies</i> à la page 3-1.)</p> <ol style="list-style-type: none"> Retirez l'ensemble de tambour et de cartouche de toner et retirez la cartouche de toner du tambour. Placez l'échantillon d'impression devant le tambour de sorte que vous sachiez exactement quelle position du tambour est la cause de l'impression mauvaise. <div style="text-align: center;">  </div> Tournez la roue d'engrenage noire sur le tambour pendant que vous vérifiez la surface du tambour OPC. <ul style="list-style-type: none"> ⚠ Ne touchez pas le tambour OPC avec les doigts. <div style="text-align: center;">  <p>Surface du tambour OPC</p> </div> Quand vous trouvez la substance sur la surface du tambour qui correspond à l'échantillon d'impression, <i>tamponnez</i> doucement la surface du tambour OPC avec un tampon d'ouate imbibé légèrement d'alcool isopropylique. <ul style="list-style-type: none"> ⚠ Ne frottez pas car un tel mouvement risque d'endommager le tambour. <div style="text-align: center;">  </div> <ul style="list-style-type: none"> ⚠ N'essayez pas de nettoyer la surface du tambour OPC à l'aide d'un objet pointu comme un stylo à bille, etc., car il risquerait de causer un endommagement permanent du tambour. <p>Si la qualité d'impression ne s'améliore toujours pas, vous devez installer un nouveau tambour. (Voir <i>Remplacement du tambour (DR-2000)</i> à la page 6-23.)</p>

Exemples d'impression de mauvaise qualité	Recommandation
 <p>Marques noires de toner sur la page</p>	<p>Vérifiez que le papier que vous utilisez satisfait à nos spécifications. (Voir <i>A propos du papier</i> à la page 1-6.)</p> <p>Si vous utilisez des feuilles d'étiquettes pour imprimantes laser, la colle des feuilles peut parfois coller sur la surface du tambour OPC. Nettoyez le tambour. (Voir <i>Nettoyage du tambour</i> à la page 6-12.)</p> <p>N'utilisez pas du papier ayant des trombones ou des agrafes au risque d'érafler la surface du tambour.</p> <p>Si le tambour non déballé est exposé à la lumière directe du soleil ou à la lumière de la pièce, il risque de s'abîmer.</p> <p>Le tambour est peut-être abîmé. Utilisez un nouveau tambour. (Voir <i>Remplacement du tambour (DR-2000)</i> à la page 6-23.)</p>
 <p>Traits blancs en travers de la page</p>	<p>Vérifiez que le papier que vous utilisez satisfait à nos spécifications. Ce problème peut être causé par du papier rugueux ou un support d'impression épais. (Voir <i>A propos du papier</i> à la page 1-6)</p> <p>Assurez-vous que vous avez choisi le support approprié dans le pilote d'imprimante ou le réglage approprié du menu Type de papier de l'appareil. (Voir <i>Onglet Élémentaire</i> du Guide d'utilisation du logiciel sur le CD-ROM et <i>Sélectionner le type de papier</i> à la page 2-1 dans le guide de l'utilisateur.)</p> <p>Le problème peut disparaître de lui-même. Essayez d'imprimer plusieurs pages pour éliminer ce problème, surtout si l'appareil est resté longtemps sans être utilisé.</p> <p>Essayez d'éliminer le problème en essuyant la fenêtre du scanner laser à l'aide d'un chiffon doux. (Voir <i>Nettoyage de la fenêtre du scanner laser</i> à la page 6-18.)</p> <p>Le tambour est peut-être abîmé. Utilisez un nouveau tambour. (Voir <i>Remplacement du tambour (DR-2000)</i> à la page 6-23.)</p>
 <p>Traits en travers de la page</p>	<p>Nettoyez l'intérieur de l'appareil ainsi que le fil éliminateur d'effet de couronne primaire dans le tambour. (Voir <i>Nettoyage du fil éliminateur d'effet de couronne</i> à la page 6-19.)</p> <p>Essayez d'éliminer le problème en essuyant la fenêtre du scanner laser à l'aide d'un chiffon doux. (Voir <i>Nettoyage de la fenêtre du scanner laser</i> à la page 6-18.)</p> <p>Le tambour est peut-être abîmé. Utilisez un nouveau tambour. (Voir <i>Remplacement du tambour (DR-2000)</i> à la page 6-23.)</p>
 <p>Traits noirs verticaux sur la page Les pages imprimées présentent des taches de toner dans le sens vertical de la page.</p>	<p>Nettoyez le fil éliminateur d'effet de couronne primaire du tambour. (Voir <i>Nettoyage du fil éliminateur d'effet de couronne</i> à la page 6-19.)</p> <p>Vérifiez que le fil éliminateur d'effet de couronne primaire est sur sa position d'origine (▲).</p> <p>Le tambour est peut-être abîmé. Installez un nouveau tambour. (Voir <i>Remplacement du tambour (DR-2000)</i> à la page 6-23.)</p> <p>La cartouche de toner est peut-être abîmée. Mettez une nouvelle cartouche de toner. (Voir <i>Remplacement de la cartouche de toner (TN-2000)</i> à la page 6-20.)</p> <p>Vérifiez qu'aucun morceau de papier se trouvant à l'intérieur de l'appareil ne recouvre la fenêtre du scanner laser.</p>
 <p>Traits blancs dans le sens vertical de la page</p>	<p>Essayez d'éliminer le problème en essuyant la fenêtre du scanner laser à l'aide d'un chiffon doux. (Voir <i>Nettoyage de la fenêtre du scanner laser</i> à la page 6-18.)</p> <p>La cartouche de toner est peut-être abîmée. Mettez une nouvelle cartouche de toner. (Voir <i>Remplacement de la cartouche de toner (TN-2000)</i> à la page 6-20.)</p>

Exemples d'impression de mauvaise qualité	Recommandation
 <p data-bbox="241 382 378 401">Page de travers</p>	<p data-bbox="495 258 1256 336">Vérifiez que le papier (ou autre support d'impression) est chargé correctement dans le bac à papier et que les dispositifs de guidage ne sont ni trop serrés ni trop lâches contre la pile de papier.</p> <p data-bbox="495 343 1037 369">Réglez correctement les dispositifs de guidage du papier.</p> <p data-bbox="495 376 1254 426">Si vous utilisez la fente d'alimentation manuelle, voir <i>Charger du papier ou autre support dans la fente d'alimentation manuelle</i> à la page 1-9.</p> <p data-bbox="495 434 869 459">Le bac à papier est peut-être trop plein.</p> <p data-bbox="495 467 1233 492">Vérifiez le type et la qualité du papier. (Voir <i>A propos du papier</i> à la page 1-6.)</p>
 <p data-bbox="197 624 422 643">Papier gondolé ou ondulé</p>	<p data-bbox="495 504 1225 554">Vérifiez le type et la qualité du papier. Les températures élevées et l'humidité élevée font gondoler le papier.</p> <p data-bbox="495 562 1254 664">Si vous n'utilisez pas souvent l'appareil, il se peut que le papier soit resté trop longtemps dans le bac à papier. Retournez la pile de papier dans le bac à papier. En outre, ventilez la pile de papier puis faites tourner le papier sur 180° dans le bac à papier.</p>
 <p data-bbox="148 797 471 817">Papier froissé ou présentant des plis</p>	<p data-bbox="495 678 938 703">Vérifiez que le papier est chargé correctement.</p> <p data-bbox="495 710 1233 736">Vérifiez le type et la qualité du papier. (Voir <i>A propos du papier</i> à la page 1-6.)</p> <p data-bbox="495 743 1249 794">Renversez la pile de papier dans le bac ou faites tourner le papier de 180° dans le bac à papier.</p>

Pour changer la langue de l'écran LCD

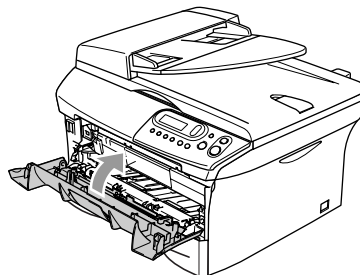
Vous pouvez changer la langue de l'écran LCD.

- 1 Appuyez sur **Menu** et sur ▲ ou ▼ pour sélectionner 1.Param. général.
Appuyez sur **Set**.
- 2 Appuyez sur ▲ ou ▼ pour sélectionner 0.Langue locale.
Appuyez sur **Set**.
- 3 Appuyez sur ▲ ou sur ▼ pour sélectionner votre langue.
Appuyez sur **Set**.
- 4 Appuyez sur **Arrêt/Sortie**.

Emballage et transport de l'appareil

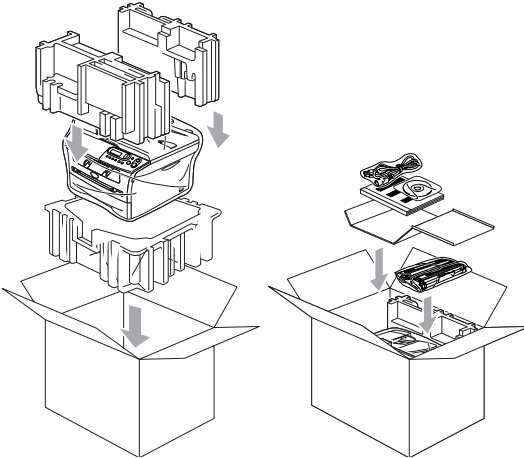
Lorsque vous transportez l'appareil, utilisez son emballage d'origine. Tout appareil mal emballé risque d'invalider la garantie.

- 1 Coupez l'interrupteur d'alimentation de l'appareil.
- 2 Débranchez l'appareil de la prise de courant.
- 3 Débranchez le câble de l'appareil.
- 4 Ouvrez le capot avant.
- 5 Retirez le tambour et la cartouche de toner. Laissez la cartouche de toner dans le tambour.
- 6 Placez le tambour et la cartouche de toner dans le sac en plastique et fermez le sac.
- 7 Fermez le capot avant.



- 8 Emballez l'appareil dans le sac en plastique et placez-le dans son carton d'origine avec les emballages d'origine.

- 9 Emballez l'ensemble de tambour et de la cartouche de toner, le cordon d'alimentation CA et la documentation dans le carton d'origine comme il est indiqué ci-dessous:



- 10 Fermez le carton avec du ruban adhésif.

Entretien courant

! ATTENTION

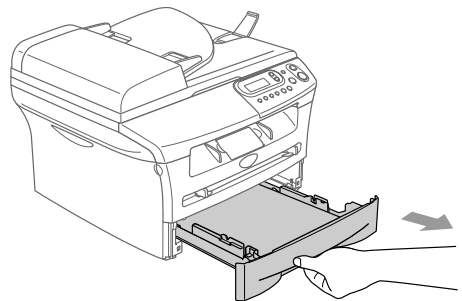
Le tambour contient du toner, il est donc impératif de la manipuler avec soin. Si du toner se répand et que vous vous salissez les mains ou les vêtements, réagissez immédiatement en essuyant ou en lavant à l'eau froide.

Nettoyage de l'extérieur de l'appareil

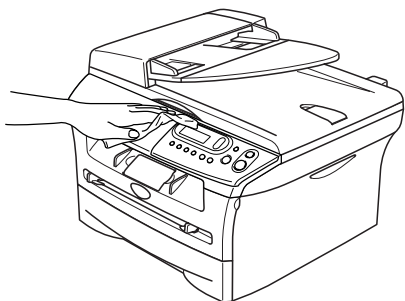
! ATTENTION

- Utilisez des détergents neutres. Nettoyage avec du liquide volatil comme diluant ou benzine risque d'endommager la surface extérieure de l'appareil.
- N'utilisez pas de substances ammoniacées pour nettoyage.
- N'utilisez pas d'alcool isopropylique pour retirer la saleté du panneau de commande. Cela risque de fissurer le panneau.

- 1 Sortez entièrement le bac à papier de l'appareil.

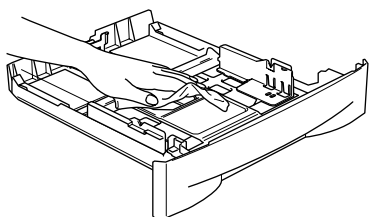


- 2 Essuyez l'extérieur de l'appareil avec un chiffon doux pour éliminer la poussière.



- 3 Enlevez quelque chose qui est coincé à l'intérieur du bac à papier.

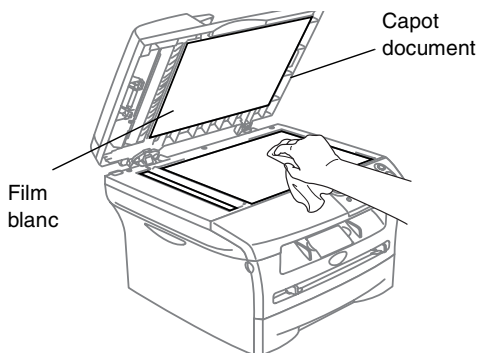
- 4 Essuyez l'intérieur et l'extérieur du bac à papier avec un chiffon doux pour éliminer la poussière.



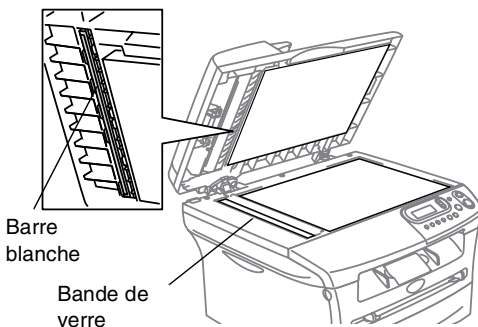
- 5 Chargez de nouveau le papier et mettez le bac à papier dans l'appareil.

Nettoyage de la vitre du scanner

Coupez l'interrupteur d'alimentation de l'appareil et soulevez le capot de document. Nettoyez la vitre du scanner à l'aide d'un chiffon non pelucheux imbibé d'alcool isopropylique.



Dans l'ADF, nettoyez la barre blanche et la bande de verre sous le film avec de l'alcool isopropyl sur un chiffon non pelucheux.

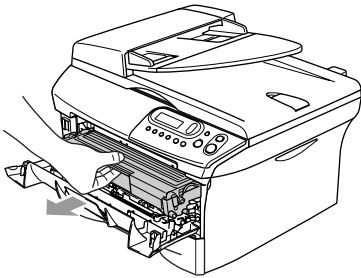


Nettoyage de la fenêtre du scanner laser

! ATTENTION

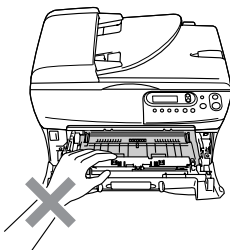
- Veillez à *ne pas* utiliser d'alcool isopropylique pour nettoyer la fenêtre du scanner laser.
- Veillez à *ne pas* toucher la fenêtre du scanner laser des doigts.

- 1 Avant de nettoyer l'intérieur de l'appareil, coupez l'interrupteur d'alimentation de l'appareil.
- 2 Ouvrez le capot avant et sortez l'ensemble de tambour et de cartouche de toner.



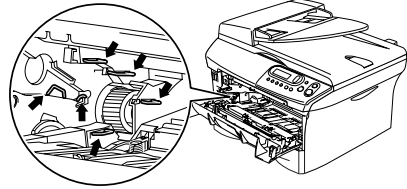
! AVERTISSEMENT

Immédiatement après l'utilisation de l'appareil, certaines pièces à l'intérieur de l'appareil sont extrêmement **CHAUDES!**. Lorsque vous ouvrez le capot avant de l'appareil, ne touchez jamais les pièces ombrées indiquées dans le diagramme ci-dessous.

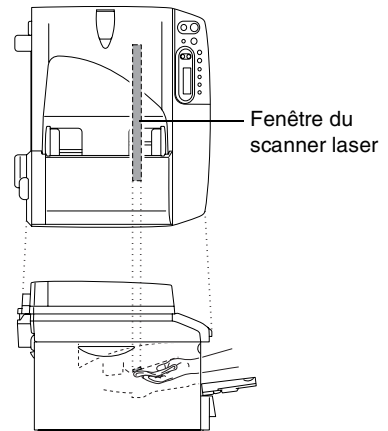


! ATTENTION

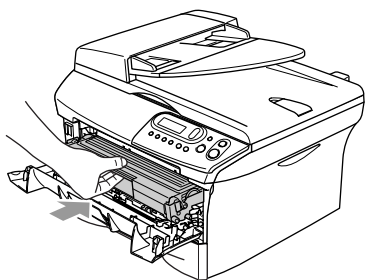
Pour éviter d'abîmer l'appareil par électricité statique, ne touchez pas les électrodes illustrées ci-dessous.



- 3 Nettoyez doucement la fenêtre du scanner laser en l'essuyant à l'aide d'un chiffon doux propre, sec, non pelucheux. Veillez à *ne pas* utiliser d'alcool isopropylique.



- 4 Remettez l'ensemble de tambour et de cartouche de toner dans l'appareil.

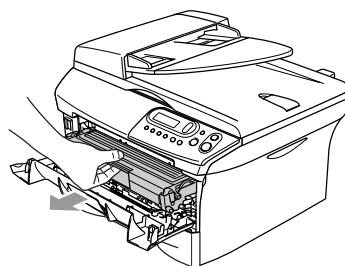


- 5 Fermez le capot avant.
- 6 Mettez l'interrupteur d'alimentation de l'appareil sur ON.

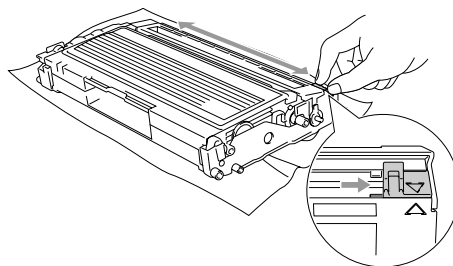
Nettoyage du fil éliminateur d'effet de couronne

Nous vous recommandons de placer le tambour et la cartouche de toner sur un tissu ou un grand papier jetable pour éviter de renverser et de répandre du toner.

- 1 Ouvrez le capot avant et sortez l'ensemble de tambour et de cartouche de toner.



- 2 Nettoyez le fil éliminateur d'effet de couronne primaire du tambour en faisant coulisser doucement et plusieurs fois la languette bleue de la droite vers la gauche.



- 3 Retournez la languette bleue sur sa position d'origine (▼).

! ATTENTION

Si vous ne retournez pas la languette bleue sur sa position d'origine (▼), vos pages imprimées risquent d'avoir des stries noires verticales.

- 4 Réinstallez le tambour et la cartouche de toner dans l'appareil.
- 5 Fermez le capot avant.

Remplacement de la cartouche de toner (TN-2000)

La cartouche de toner peut imprimer *jusqu'à* 2.500 pages. Lorsque le niveau de la cartouche de toner baisse, l'écran LCD affiche **Toner bas**. L'appareil est muni d'une cartouche de toner de démarrage qui doit être remplacée après 1.500 pages environ. Le nombre actuel de pages varie en fonction du type de document moyen que vous imprimez (à savoir lettre standard, graphiques détaillés).



REMARQUE

C'est une bonne idée que d'avoir une nouvelle cartouche de toner de réserve que vous pourrez utiliser dès que le message **Toner bas** s'affiche.

Éliminez la cartouche de toner usagée séparément des déchets domestiques conformément aux réglementations locales. Fermez bien la cartouche de toner afin que la poudre de toner ne se déverse pas hors de la cartouche. Si vous avez des questions, consultez votre bureau local chargé des éliminations des déchets.

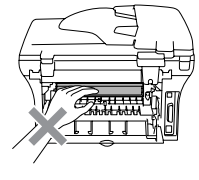
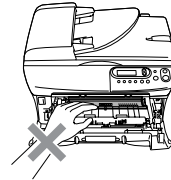
À chaque remplacement de la cartouche de toner, nous vous recommandons de nettoyer l'appareil et le tambour. (Voir *Nettoyage de la fenêtre du scanner laser* à la page 6-18 et *Nettoyage du fil éliminateur d'effet de couronne* à la page 6-19.)

Comment remplacer la cartouche de toner



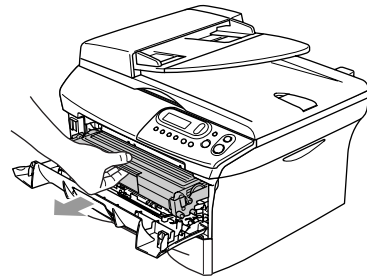
AVERTISSEMENT

Immédiatement après l'utilisation de l'appareil, certaines pièces à l'intérieur de l'appareil sont extrêmement **CHAUDES!** Ne touchez jamais les parties grisées indiquées sur l'illustration.



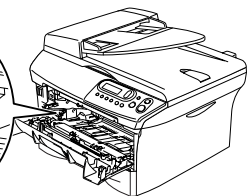
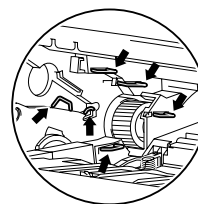
1

Ouvrez le capot avant et sortez l'ensemble de tambour et de cartouche de toner.

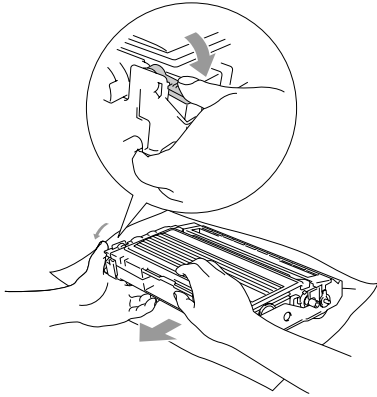


ATTENTION

Pour éviter d'abîmer l'appareil par électricité statique, ne touchez pas les électrodes illustrées ci-dessous.



- 2 Appuyez sur le levier de verrouillage situé sur la gauche et sortez la cartouche de toner du tambour.



! ATTENTION

- Placez le tambour sur un tissu ou un grand papier jetable pour éviter de renverser et de répandre du toner.
- Manipulez la cartouche de toner avec soin. Si du toner se répand sur vos mains ou vos vêtements, réagissez immédiatement en essuyant ou en lavant à l'eau froide.

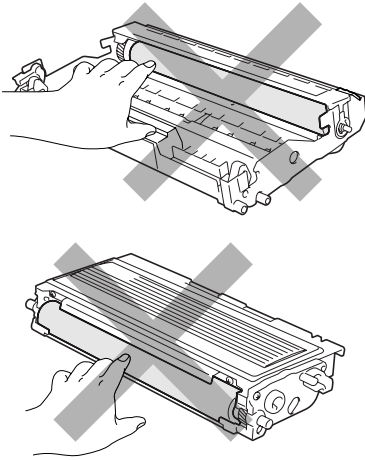
- 3 Déballiez la nouvelle cartouche de toner. Placez la cartouche de toner usagée dans le sac en aluminium et éliminez conformément aux réglementations locales.

! ATTENTION

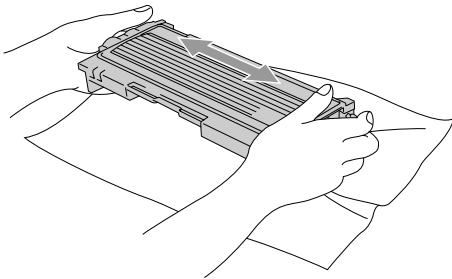
- Les imprimantes de Brother sont conçus pour fonctionner avec du toner aux spécifications particulières pour un niveau de performances optimales lorsqu'ils sont utilisés avec des cartouches de toner Brother d'origine (**TN-2000**). Brother ne peut garantir ces performances optimales si du toner ou des cartouches de toner de spécifications différentes sont utilisées. Par conséquent, Brother déconseille l'utilisation de cartouches autres que les cartouches Brother avec cette imprimante, ainsi que le remplissage de cartouches vides avec le toner provenant d'autres sources. Si le tambour ou d'autre pièce de cet appareil sont endommagées à la suite de l'utilisation de toner ou de cartouches de toner autres que les produits Brother d'origine, en raison de l'incompatibilité ou de la mauvaise adéquation de ces produits avec votre appareil, toute réparation rendue nécessaire ne sera pas couverte par la garantie.
- Ne déballez la cartouche de toner qu'immédiatement avant de l'installer dans l'appareil. Laisser une cartouche de toner déballée pendant longtemps a pour effet de réduire sa durée de vie.

! ATTENTION

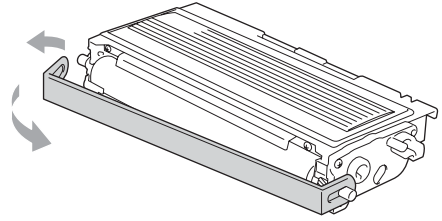
Ne touchez pas les pièces ombrées indiquées dans les illustrations pour empêcher tout avilissement à la qualité d'impression.



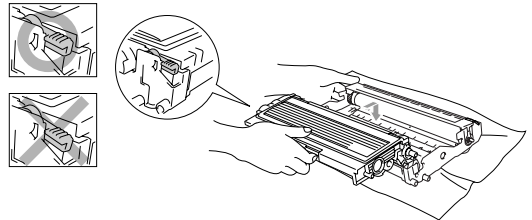
- 4 Secouez doucement la cartouche de toner cinq ou six fois pour distribuer le toner de façon homogène à l'intérieur de la cartouche.



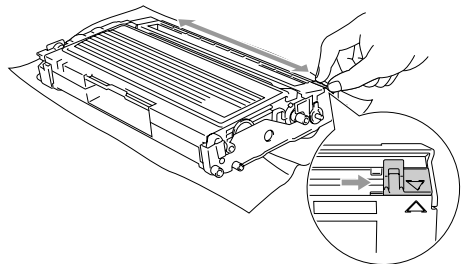
- 5 Enlevez le couvercle de protection.



- 6 Insérez la nouvelle cartouche de toner dans le tambour jusqu'à ce qu'elle s'enclenche. Si elle est bien placée, le levier de verrouillage se soulève automatiquement.



- 7 Nettoyez le fil éliminateur d'effet de couronne primaire du tambour en faisant coulisser doucement et plusieurs fois la languette bleue de la droite vers la gauche. Retournez la languette bleue sur sa position d'origine (▼) avant de réinstaller le tambour et la cartouche de toner.



- 8 Installez l'ensemble de tambour et de la cartouche de toner dans l'appareil.
- 9 Fermez le capot avant.

Remplacement du tambour (DR-2000)

L'appareil utilise un tambour pour créer des images imprimées sur papier. Lorsque l'écran LCD affiche *Fin vie tambour*, cela signifie que le tambour approche la fin de sa durée de vie et qu'il est temps d'en acheter un nouveau.

Même si l'écran affiche *Fin vie tambour*, vous pourrez sans doute continuer à imprimer pendant un moment sans avoir à remplacer le tambour. Toutefois, s'il y a une détérioration visible de la qualité de l'impression (même avant l'affichage du message *Fin vie tambour*), remplacez le tambour. Nettoyez l'appareil quand vous remplacez le tambour. (Voir *Nettoyage de la fenêtre du scanner laser* à la page 6-18.)

! ATTENTION

Lorsque vous retirez le tambour, manipulez-le avec soin car il contient du toner. Si du toner se répand et que vous vous salissez les mains ou les vêtements, réagissez immédiatement en essuyant ou en lavant à l'eau froide.

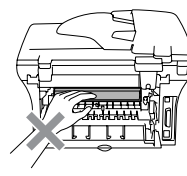
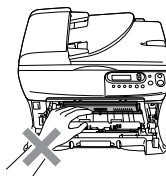


REMARQUE

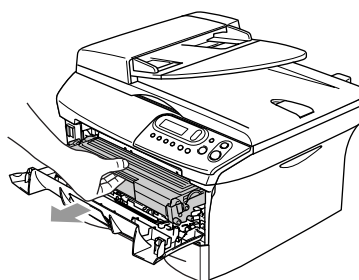
Le tambour est une pièce consommable qu'il est nécessaire de remplacer régulièrement. De nombreux facteurs déterminent la durée de vie du tambour : température, humidité, type de papier, et combien de toner vous utilisez pour le nombre de pages par tâche d'impression. Durée de vie du tambour estimée *jusqu'à* 12.000 pages. Le nombre actuel de pages imprimées par le tambour peut être considérablement inférieur à ces estimations. N'ayant aucun contrôle sur les nombreux facteurs qui déterminent la durée de vie réelle du tambour, nous ne pouvons pas garantir un nombre minimum de pages imprimées par le tambour.

! AVERTISSEMENT

Immédiatement après l'utilisation de l'appareil, certaines pièces à l'intérieur de l'appareil sont extrêmement **CHAUDES!** Veuillez faire attention.

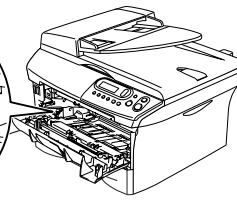
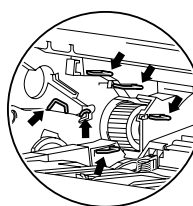


- 1 Ouvrez le capot avant et sortez l'ensemble de tambour et de cartouche de toner.

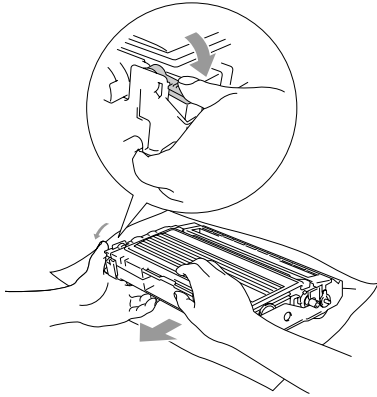


! ATTENTION

Pour éviter d'abîmer l'imprimante par électricité statique, ne touchez pas les électrodes illustrées ci-dessous.



- 2 Appuyez sur le levier de verrouillage situé sur la gauche et sortez la cartouche de toner du tambour.

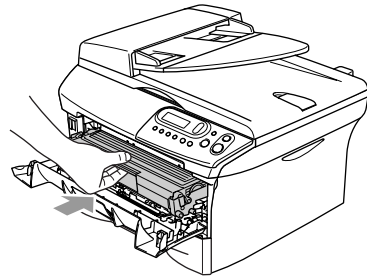


REMARQUE

- Éliminez le tambour usagé séparément des déchets domestiques conformément aux réglementations locales. Fermez bien le tambour afin que la poudre de toner ne se déverse pas. Si vous avez des questions, consultez votre bureau local chargé des éliminations des déchets.
- Ne déballez le nouveau tambour qu'immédiatement avant de l'installer. Placez le tambour usagé dans le sac en plastique.

- 3 Réinstallez la cartouche de toner dans le nouveau tambour. Si elle est bien placée, le levier de verrouillage se soulève automatiquement.

- 4 Installez l'ensemble de tambour et de la cartouche de toner dans l'appareil.



- 5 Appuyez sur **Options**.

Changer tambour?
▲ Oui ▼ Non

Pour confirmer que vous installez un nouveau tambour, appuyez sur ▲.

- 6 Lorsque l'écran LCD indique **Confirme**, fermez le capot avant.

Informations sur l'appareil

Vérification du numéro de série

Vous pouvez visualiser le numéro de série de l'appareil sur l'écran LCD.

- 1 Appuyez sur **Menu** et sur ▲ ou ▼ pour sélectionner 3.Info. appareil ou 4.Info. appareil.

Appuyez sur **Set**.

- 2 Appuyez sur ▲ ou ▼ pour sélectionner 1.No. de série.

```
Info. appareil
1.No. de série
```

Appuyez sur **Set**.

- 3 Appuyez sur **Arrêt/Sortie**.

Vérification des compteurs de pages

Vous pouvez visualiser les compteurs de pages de l'appareil pour des copies, des pages d'imprimante, des listes et un total récapitulatif.

- 1 Appuyez sur **Menu** et sur ▲ ou ▼ pour sélectionner 3.Info. appareil ou 4.Info. appareil.

Appuyez sur **Set**.

- 2 Appuyez sur ▲ ou ▼ pour sélectionner 2.Compteur page.

```
Info. appareil
2.Compteur page
```

Appuyez sur **Set**.

- 3 Appuyez sur ▲ ou sur ▼ pour sélectionner Total, Liste, Impr. ou Copie.

```
Compteur page
Total:      XXXXXX
```

```
Compteur page
Liste:      XXXXXX
```

```
Compteur page
Impr.:      XXXXXX
```

```
Compteur page
Copie:      XXXXXX
```

- 4 Appuyez sur **Arrêt/Sortie**.

Vérification de la durée de vie du tambour

Vous pouvez visualiser la durée de vie du tambour de l'appareil sur l'écran LCD.

- 1 Appuyez sur **Menu** et sur ▲ ou ▼ pour sélectionner 3.Info. appareil ou 4.Info. appareil.

Appuyez sur **Set**.

- 2 Appuyez sur ▲ ou ▼ pour sélectionner 3.Vie tambour.

```
Info. appareil
3.Vie tambour
```

Appuyez sur **Set**.

- 3 Appuyez sur **Arrêt/Sortie**.

Programmation à l'écran

Votre appareil est conçu pour sa facilité d'utilisation et comporte la programmation à l'écran LCD. La programmation conviviale vous aide à tirer pleinement parti de toutes les fonctionnalités de votre appareil.

Comme la programmation se fait sur l'écran LCD, nous avons créé des instructions progressives qui s'affichent à l'écran pour vous aider à programmer votre appareil. Il vous suffit donc de suivre les instructions qui s'affichent et qui vous guident dans le choix des menus et des options de programmation.

Tableau des menus

Le tableau des menus qui commence à la page A-3 vont vous aider à comprendre les sélections et les options de menu que vous pouvez trouver dans les programmes de l'appareil. Une fois que vous connaîtrez la programmation, vous pouvez utiliser le tableau des menus en tant que référence rapide lorsque vous voulez changer vos réglages.

Mode menu

Menu 	Permet d'avoir accès au menu
+ -	Permet de parcourir le niveau du menu en cours
Set 	Permet d'accepter une option Permet d'aller au niveau de menu suivant
	Permet de quitter le menu

Vous pouvez accéder au mode menu en appuyant sur **Menu**.

Lorsque vous accédez au menu, appuyez sur ou sur pour faire défiler le menu principal.

Choix & Set
1.Param. général

Choix & Set
2.Copie

⋮

Choix & Set
3.Info. appareil

Pour DCP-7010L: 3.Info. appareil
Pour DCP-7025: 4.Info. appareil

Vous pouvez parcourir plus rapidement chaque niveau de menu en appuyant sur la flèche de la direction souhaitée: ▲ ou ▼.

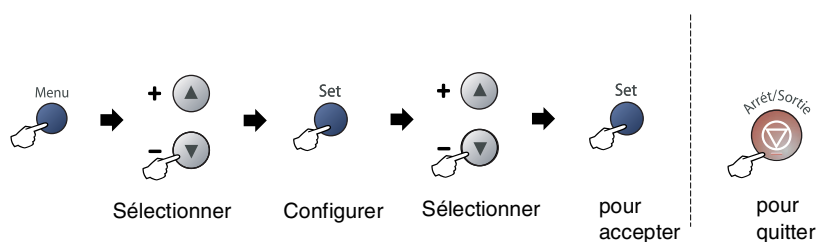
Sélectionnez une option en appuyant sur **Set** lorsque l'option s'affiche sur l'écran LCD.

L'écran LCD affiche ensuite le niveau suivant du menu.

Appuyez sur ▲ ou sur ▼ pour défiler jusqu'à la sélection du menu suivant.

Appuyez sur **Set**.

Quand vous avez terminé le réglage d'une option, l'écran LCD affiche *Confirme*.



Menu principal	Sous-menu	Sélections du menu	Options	Descriptions	Page	
1. Param. général	1. Type papier	—	Fin Normal Épais Lourd Transparent Papier recyclé	Permet d'identifier le type de papier dans le bac à papier.	2-1	
	2. Format papier	—	A4 Letter Executive A5 A6 B5 B6	Permet d'identifier le type de papier dans le bac à papier.	2-1	
	3. Bip sonore	—	Haut Moyen Bas Off	Permet de régler le volume du bip sonore.	2-2	
	4. Ecologie	1. Économie toner	—	On Off	Augmente la durée de vie de la cartouche de toner.	2-2
		2. Tps Veille	—	(0-99) 05 Min	Economie de courant.	2-3
	5. Contraste LCD	—	Clair Foncé	Ajustez le contraste de l'écran à cristaux liquides.	2-3	
	6. Config. Util	—	—	Vous pouvez imprimer une liste des vos réglages.	2-3	
2. Copie	0. Langue locale	—	Selon votre pays	Permet de changer la langue LCD.	6-15	
	1. Qualité	—	Texte Auto Photo	Permet de sélectionner la résolution Copie pour votre type de document.	3-7	
	2. Contraste	—	▼ - □ □ □ □ ■ + ▲ ▼ - □ □ □ □ □ + ▲ ▼ - □ □ ■ □ □ + ▲ ▼ - □ ■ □ □ □ + ▲ ▼ - ■ □ □ □ □ + ▲	Permet de régler le contraste pour les copies.	3-3	



REMARQUE

Les réglages du fabricant sont affichés en caractères gras.

Menu principal	Sous-menu	Sélections du menu	Options	Descriptions	Page
3. Imprimante (DCP-7025 uniquement)	1. Emulation	—	Auto HP LaserJet BR-Script 3	Sélectionne le mode d'émulation.	Voir le guide d'utilisation du logiciel sur le CD-ROM
	2. Options imp.	1. Polices res.	—	Imprime une liste des polices de caractères internes de l'appareil ou des réglages en cours de l'imprimante.	
		2. Configuration	—		
	3. Réinit. impr.	—	—	Permet de ramener les réglages PCL aux paramètres par défaut du fabricant.	
3. Info. appareil (DCP-7010L uniquement)	1. No. de série	—	—	Permet de vérifier le numéro de série de votre appareil.	6-25
	2. Compteur page	—	Total Copie Impr. Liste	Permet de vérifier le nombre de pages que l'appareil a imprimé durant sa vie.	6-25
	3. Vie tambour	—	—	Vous pouvez vérifier le pourcentage de durée de vie disponible du tambour.	6-25
4. Info. appareil (DCP-7025 uniquement)	1. No. de série	—	—	Permet de vérifier le numéro de série de votre appareil.	6-25
	2. Compteur page	—	Total Copie Impr. Liste	Permet de vérifier le nombre de pages que l'appareil a imprimé durant sa vie.	6-25
	3. Vie tambour	—	—	Vous pouvez vérifier le pourcentage de durée de vie disponible du tambour.	6-25



REMARQUE

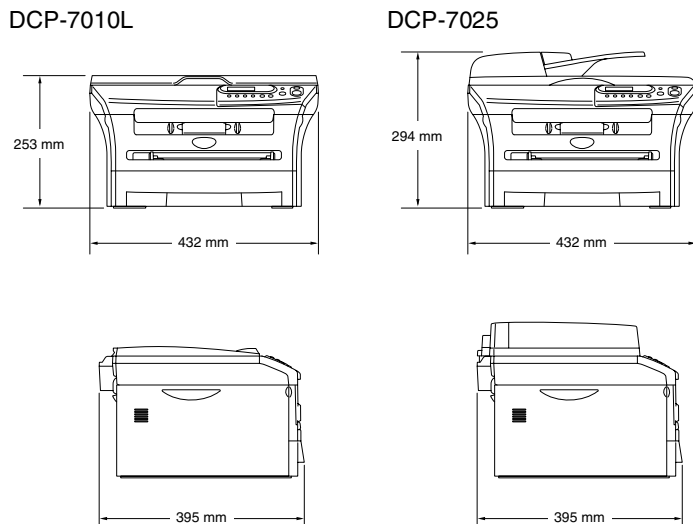
Les réglages du fabricant sont affichés en caractères gras.

Description de produit

Généralités

Volume de la mémoire	16 Mo (DCP-7010L) 32 Mo (DCP-7025)
Chargeur automatique de documents (ADF) (DCP-7025 uniquement)	Jusqu'à 35 pages
Bac à papier	250 feuilles (80 g/m ²)
Type d'imprimante	Laser
Méthode d'impression	Electrophotographie par numérisation par faisceau laser à semi-conducteur
LCD (Affichage à cristaux liquides)	16 caractères × 2 lignes
Source d'alimentation	220 - 240 V 50/60 Hz
Consommation électrique	Copie: Moyenne 460 W Veille: Moyenne 10 W Attente: Moyenne 75 W

Dimensions



Poids

Sans le tambour/cartouche de toner:
8.3 kg (DCP-7010L)
9.45 kg (DCP-7025)

Bruit

Fonctionnement: 53 dB A ou moins
Attente: 30 dB A ou moins

Température	Fonctionnement: 10 - 32,5°C
	Stockage: 0 - 40°C
Humidité	Fonctionnement: 20 à 80% (sans condensation)
	Stockage: 10 à 90% (sans condensation)

Support d'impression

Entrée papier

Bac à papier

- Type de papier:
Papier ordinaire, papier recyclé ou transparents
- Format du papier:
A4, Lettre, Executive, A5, A6, B5 et B6
- Poids du papier:
60 - 105 g/m²
- Capacité maximale du bac à papier:
Jusqu'à 250 feuilles de papier ordinaire de 80 g/m² ou jusqu'à 10 transparents

Fente d'alimentation manuelle

- Type de papier:
Papier ordinaire, papier recyclé, transparents, enveloppes, papier de qualité supérieure ou étiquettes
- Format du papier:
Largeur: 69,9 - 215,9 mm
Longueur: 116 - 406,4 mm
- Poids du papier:
60 - 161 g/m²
- Capacité maximale du bac à papier: Une feuille à la fois

Sortie papier

Jusqu'à 100 feuilles de papier ordinaire A4 (sortie face imprimée dessous dans le bac de sortie papier)



REMARQUE

- Pour les transparents ou les étiquettes, nous recommandons de retirer les pages imprimées du bac de sortie papier dès qu'elles sortent de l'appareil afin d'éviter les traces de maculage.
- Pour plus de détails, voir *A propos du papier* à la page 1-6.

Copie

Couleur/Noir et blanc	Noir et blanc
Taille document	Largeur ADF: 147,3 mm à 215,9 mm (Pour DCP-7025 uniquement) Hauteur ADF: 147,3 mm à 356 mm (Pour DCP-7025 uniquement) Largeur de la vitre du scanner: Max. 215,9 mm Hauteur de la vitre du scanner: Max. 297 mm
Copies multiples	Empile jusqu'à 99 pages Trie jusqu'à 99 pages (DCP-7025 uniquement)
Agrandissement/Réduction	25% à 400% (par incréments de 1%)
Résolution	600 x 300 ppp

Scanner

Couleur/Monochromie (N&B)	Couleur/Monochromie (N&B)
Compatibilité TWAIN	Oui (Windows® 98/98SE/Me/2000 Professional/XP/Windows NT® Workstation version 4.0) Mac OS® 9.1 - 9.2/Mac OS® X 10.2.4 ou version plus récente
Compatibilité WIA	Oui (Windows® XP)
Profondeur de couleur	couleur 24 bits
Résolution	Jusqu'à 9600 x 9600 ppp (interpolé)* Jusqu'à 600 x 2400 ppp (optique) <small>* Résolution maximale 1200 x 1200 ppp avec Windows® XP (la résolution jusqu'à 9600 x 9600 ppp peut être sélectionnée en utilisant l'utilitaire Brother scanner)</small>
Taille document	Largeur ADF: 147,3 mm à 215,9 mm (Pour DCP-7025 uniquement) Hauteur ADF: 147,3 mm à 356 mm (Pour DCP-7025 uniquement) Largeur de la vitre du scanner: Max. 215,9 mm Hauteur de la vitre du scanner: Max. 297 mm
Largeur de numérisation	215,9 mm
Echelle de gris	256 niveaux



REMARQUE

La numérisation Mac OS® X est prise en charge par Mac OS® X 10.2.4 ou toute autre version supérieure.

Imprimante

Emulation	Système d'impression Brother pour Windows® PCL6 et BR-Script (PostScript®) Niveau 3
Pilote d'imprimante	Prise en charge pour Windows® 98/98SE/Me/2000 Professional/XP/Windows NT® Workstation version 4.0 Prise en charge pour Mac OS® 9.1 - 9.2/Mac OS® X 10.2.4 ou version plus récente
Résolution	HQ1200 (2400 x 600 points par pouce (ppp) max.)
Qualité de l'impression	Mode d'impression normale Mode d'impression économie (économie de toner)
Vitesse d'impression	jusqu'à 20 pages/minute (format A4) * En fonction du type standard Brother. Hors temps nécessaire pour alimenter l'appareil en papier.
Première impression	Moins de 10 secondes

Interfaces

Interface	Câble recommandé
Parallèle	Un câble parallèle, blindé et bidirectionnel conforme à la norme IEEE1284 et ne dépassant pas 2,0 m de long.
USB	Un câble d'interface USB 2.0 ne mesurant pas plus de 2,0 m.

(Des câbles ne sont pas inclus.)



REMARQUE

Votre appareil présente une interface full-speed USB 2.0. Cette interface est compatible avec Hi-Speed USB 2.0; toutefois, le taux maximum de transfert de données sera de 12 Mbits/s. L'appareil peut aussi être raccordée à un ordinateur muni d'une interface USB 1.1.

Veillez à utiliser un câble d'interface USB 2.0 ne mesurant pas plus de 2,0 m de long.

Configuration de l'ordinateur

Configuration minimale de l'ordinateur						
Plate-forme et système d'exploitation de l'ordinateur		Vitesse minimale du processeur	RAM minimum	RAM recommandée	Espace disponible sur le disque dur	
					pour les pilotes	pour les applications
Système d'exploitation Windows®	98, 98SE	Pentium® II ou équivalent	32 Mo	64 Mo	90 Mo	130 Mo
	Me		64 Mo	128 Mo		
	NT® Workstation 4.0					
	2000 Professional	128 Mo	256 Mo	150 Mo	220 Mo	
XP ¹						
Système d'exploitation Apple® Macintosh®	Mac OS® 9.1 - 9.2 (Impression et Numérisation ² uniquement)	Tous les modèles de base répondent aux exigences minimum		64 Mo	80 Mo	200 Mo
	Mac OS® X 10.2.4 ou version plus récente		128 Mo	160 Mo		

REMARQUE: Toutes les marques déposées mentionnées ici sont la propriété de leur société respective.

Pour obtenir les pilotes les plus récents, consultez le "Brother Solutions Center" (Centre de Solutions Brother): <http://solutions.brother.com/>

- 1 Numérisation en 1200 x 1200 ppp maximum avec Windows® XP. (Vous pouvez sélectionner des résolutions de 9600 x 9600 ppp maximum avec l'utilitaire Brother.)
- 2 La touche spéciale "Scan" est prise en charge par Mac OS® X 10.2.4 ou version plus récente.

Consommables

Durée de vie des cartouches de toner Cartouche de démarrage: Jusqu'à 1.500 pages*
 Cartouche standard (TN-2000): Jusqu'à 2.500 pages*
 *(sur format lettre ou A4 avec couverture d'impression 5%)



REMARQUE

La durée de vie du toner varie en fonction du type de travail imprimé.

Durée de vie du tambour (DR-2000) Jusqu'à 12.000 pages



REMARQUE

De nombreux facteurs déterminent la durée de vie du tambour : température, humidité, type de papier, toner utilisé et nombre de pages par tâche d'impression.

- A**
-
- ADF (chargeur automatique de document) 1-4
- B**
-
- Bourrages
 - document 6-3
 - papier 6-3
- C**
-
- capot ADF 6-3
 - Cartouche de toner
 - remplacement 6-20
 - Consignes de sécurité iv, 5-2
 - Consommables S-5
 - Copie
 - contraste 3-3
 - Nombre de touche de copies 3-1
 - réglages par défaut
 - contraste 3-8
 - qualité 3-7
 - réglages provisoires 3-2
 - Touche Agrandissement/Réduction 3-2
 - Touche d'options 3-4
 - Tracé page 3-5, 3-7
 - tri 3-5
 - une seule copie 3-1
- D**
-
- Dépistage des pannes 6-1
 - bourrage de documents 6-3
 - bourrage de papier 6-4
 - messages d'erreur à l'écran LCD 6-1
 - si vous avez des problèmes de
 - impression 6-8
 - manipulation du papier 6-10
 - numérisation 6-9
 - qualité d'impression 6-10
 - qualité de la copie 6-8
 - Durée de veille 2-3
- E**
-
- Echelle de gris S-3
 - Economie de toner 2-2
 - Entretien, courant 6-16
- I**
-
- Impression
 - bourrages de papier 6-4
 - pilotes S-4
 - problèmes 6-8
 - qualité (améliorante) 6-11
 - résolution S-4
 - spécifications S-4
 - surface imprimable 3-1
- M**
-
- Messages d'erreur à l'écran LCD 6-1
 - Impossible d'imprimer 6-2
 - Impossible d'initialiser 6-2
 - Impossible de numériser 6-2
 - Mémoire saturée 3-8, 6-2
 - Pas de papier alimenté 6-2
- N**
-
- Nettoyage
 - fenêtre du scanner laser 6-18
 - fil éliminateur d'effet de couronne 6-19
 - tambour 6-12
 - vitre du scanner 6-17
- P**
-
- Papier 1-6, S-2
 - format 2-1
 - taille de document 1-4
 - type 2-1
 - Paramètres de l'utilisateur 2-3
 - Programmation de votre appareil A-1
 - tableau des menus A-1, A-3

Q

Qualité	
copie	3-5
impression	6-11

R

Réglages provisoires de copie	3-2
Résolution	
copie	S-3
impression	S-4
numérisation	S-3

T

Tableau des menus	A-1, A-3
Tambour	
nettoyage	6-12, 6-19
remplacement	6-23
Transport de l'appareil	6-15

V

Vitre du scanner (utilisation)	1-5
Volume (bip sonore)	2-2
Vue d'ensemble du panneau de commande	1-3

brother[®]