

**GLOBEL®**

---

# Tettoia

# RIMESSA DA GIARDINO

## Istruzioni di assemblaggio

---

Per I modelli:

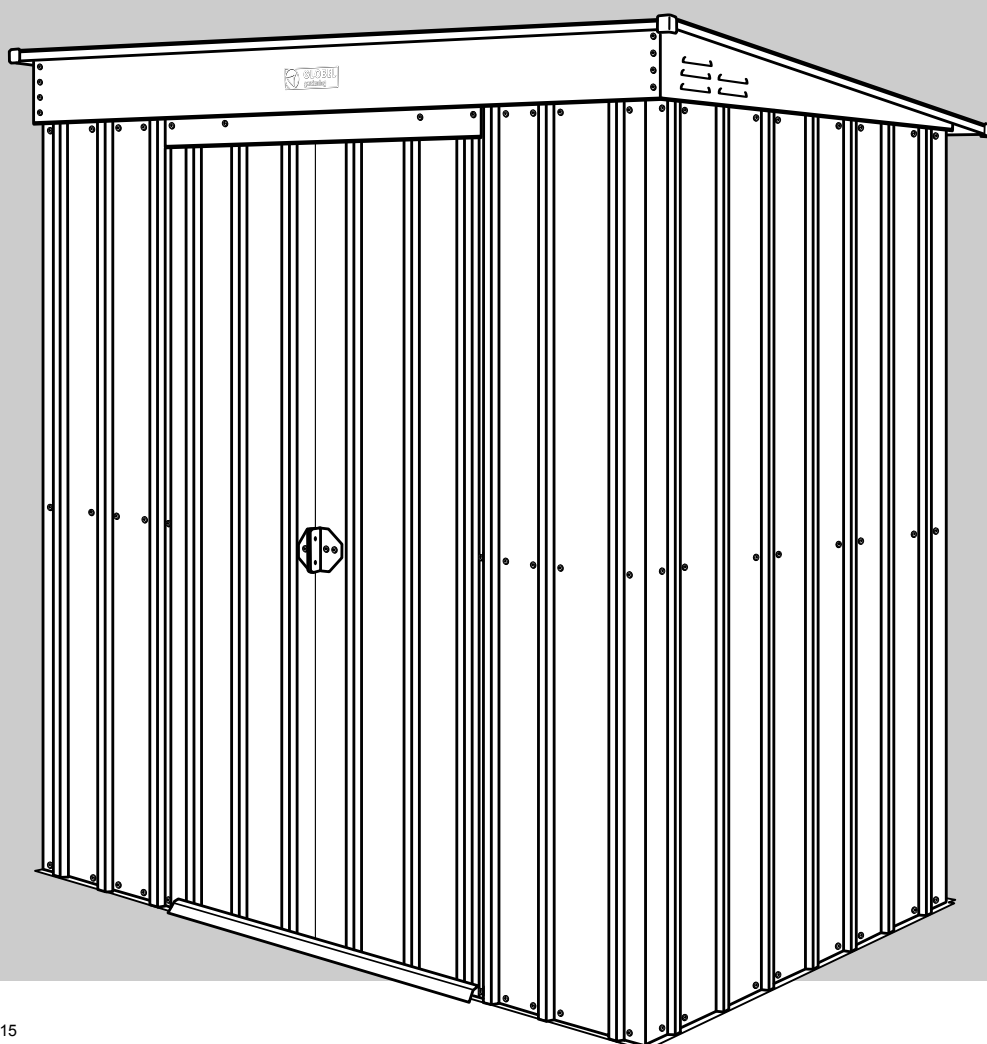
5' x 3' (L x P)

6' x 3' (L x P)

6' x 4' (L x P)

8' x 3' (L x P)

8' x 4' (L x P)



ITALIANO

# CONSIGLI PER L'INSTALLAZIONE

## Non è così difficile!

La costruzione della vostra rimessa non è così complicata come può apparire a prima vista.

Le nostre istruzioni illustrate step-by-step sono facili da seguire e vi diamo anche alcuni suggerimenti per facilitare ulteriormente l'assemblaggio. Basta seguire i nostri consigli e osservare attentamente le figure, e la vostra rimessa da giardino sarà assemblata rapidamente e correttamente.

Specifiche della rimessa da giardino								
TIPO RIMESSA / DIMENSIONI		DIMENSIONI BASE (fronte x lati mm)	DIMENSIONI TETTO (fronte x lati mm)	ALTEZZA PANNELLO PARETE mm	ALTEZZA TOTALE mm		APERTURA PORTA (altezza x larghezza mm)	No. CARTONI (peso in kg)
Tipo	Dimensioni (piedi)				Parte frontale	Parte posteriore		
Doppie porte scorrevoli	5 x 3	1400 x 820	1480 x 930	1780	1935	1785	1700 x 590	1 (40)
Doppie porte scorrevoli	6 x 3	1710 x 820	1800 x 930	1780	1935	1785	1700 x 625	1 (43)
Doppie porte scorrevoli	6 x 4	1710 x 1130	1800 x 1240	1780	1975	1785	1700 x 625	1(50)
Doppie porte scorrevoli	8 x 3	2340 x 820	2420 x 930	1780	1935	1785	1700 x 1050	2 (55)
Doppie porte scorrevoli	8 x 4	2340 x 1130	2420 x 1240	1780	1975	1785	1700 x 1050	2 (60)

## IMPORTANTE! Leggere PRIMA queste istruzioni.

### CONTROLLARE I COMPONENTI:

Prima di iniziare, separare e identificare tutti i componenti e le ferramenta. (Vedi distinte componenti nelle pagine successive).

**AVVERTENZA: I bordi sono taglienti - Maneggiare con cura - Si raccomanda vivamente di indossare i guanti.**  
**Pericolo di soffocamento - Questo prodotto contiene parti di piccole dimensioni.**



### RACCOMANDIAMO di effettuare l'assemblaggio insieme a un'altra persona.

Per motivi di semplicità, la maggior parte delle descrizioni del presente manuale riguardano la costruzione di una rimessa da giardino da 6' di larghezza x 4' di profondità, con l'aggiunta di istruzioni supplementari per le rimesse da 5' e 8' di larghezza, riportate ove necessario.

Assicurarsi che l'area di installazione della rimessa sia solida e a livello, e che l'acqua venga scaricata lontana dall'area.

Non installare la rimessa in aree soggette a venti forti.

Non assemblare la rimessa in giornate ventose.

La rimessa va assemblata su un fondo appositamente predisposto, ad es. lastricato in cemento o selciato (o un adeguato kit di fondazione per rimesse da giardino) e fissata con i bulloni dinamometrici consigliati, illustrati nella pagina "Utensili necessari".

Posizionare sotto le fondamenta un pesante pannello in polietilene per ostacolare la risalita di umidità dal suolo, quindi per ridurre la probabilità di condensazione all'interno della rimessa.

Una volta fissata, consigliamo vivamente di applicare silicone lungo il lato interno della guida di base per impedire all'acqua di attraversare il telaio di base ed entrare nella rimessa.

Non appoggiare materiali di riempimento direttamente contro le pareti o la base della rimessa, altrimenti si provoca corrosione e si invalida la garanzia.

Controllare le etichette sugli imballaggi dei componenti per accertarsi di aver ordinato il modello giusto, e il corretto numero dei cartoni.

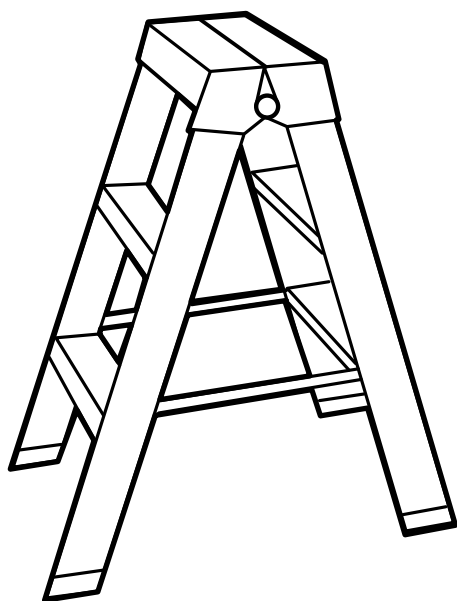
### INFORMAZIONI SUGLI UTENSILI:

Gli utensili necessari sono indicati nella sezione "UTENSILI NECESSARI". Per velocizzare e facilitare l'assemblaggio, i fori per le viti, i dadi e i bulloni (ad eccezione di un solo foro che richiede una punta da 3 mm) sono già preparati, quindi vi basta usare soltanto un giravite elettrico o un trapano a batteria con inserto Phillips magnetico.

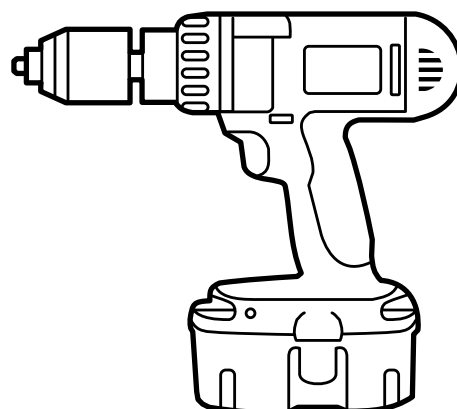
Non serrare eccessivamente le viti autofilettanti.

I dadi si possono stringere tenendo un dito su di essi mentre si avvista il bullone con il giravite elettrico - la chiave non serve.

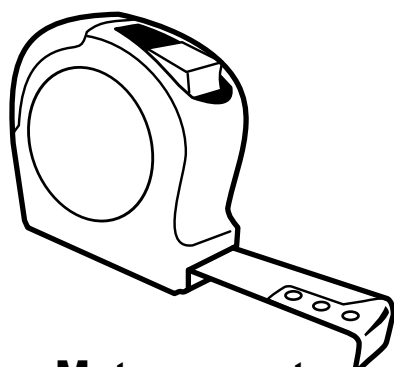
# UTENSILI NECESSARI



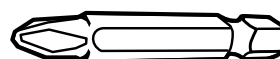
**Scala a libretto**



**Trapano a batteria**



**Metro a nastro**



**Inserto per giravite  
Phillips  
(P2)**



**Bulloni dinamometrici  
(non forniti)  
consigliati  
6,5mm x 36mm**



**Punta per  
calcestruzzo  
6,5mm**



**Punta per  
acciaio  
3 mm**

# DISTINTA COMPONENTI

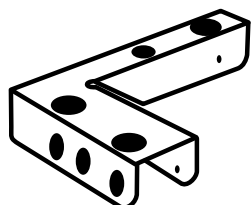
SPECIFICA PER LE DIMENSIONI ELENATE

	5' x 3'	6' x 3'	6' x 4'	8' x 3'	8' x 4'
<b>CARTONE '1'</b>	<b>QTÀ</b>	<b>QTÀ</b>	<b>QTÀ</b>	<b>QTÀ</b>	<b>QTÀ</b>
Pannello angolare	4	4	4	4	4
Pannello parete (completo)	3	4	4	5	5
Pannello parete (metà)	1	-	2	2	4
Montante porta	2	2	2	2	2
Pannello tetto (completo)	2	2	2	3	3
Pannello tetto (metà)	-	1	1	1	1
Porta	2	2	2	2	2
Pannello iniziale (sx)	1	1	1	1	1
Pannello iniziale (dx)	1	1	1	1	1
Pannello fascia frontale	1	1	1	1 x sx e 1 x dx	1 x sx e 1 x dx
Fascia sopra porta	1	1	1	1	1
Rinforzo porta (sopra & sotto)	2 cad.	2 cad.	2 cad.	2 cad.	2 cad.
Timpano (sx)	1	1	1	1	1
Timpano (dx)	1	1	1	1	1
<b>KIT DI FERRAMENTA</b>					
<b>NOTA:</b> Il kit di ferramenta è imballato nel cartone '1' per tutti i modelli					
Copertura angolare tetto	4	4	4	4	4
Rinforzo angolare	6	6	6	6	6
Supporto guida parete sup. sx	2	2	2	2	2
Supporto guida parete sup. dx	2	2	2	2	2
Elemento scorrevole porta	4	4	4	4	4
Rotella scorrevole porta	16	16	16	16	16
Distanziatore porta	4	4	4	4	4
Maniglia porta	2	2	2	2	2
Viti	1 x sacchetto	1 x sacchetto	1 x sacchetto	1 x sacchetto	1 x sacchetto
Dadi	1 x sacchetto	1 x sacchetto	1 x sacchetto	1 x sacchetto	1 x sacchetto
Bulloni	1 x sacchetto	1 x sacchetto	1 x sacchetto	1 x sacchetto	1 x sacchetto
Rondelle	Si	Si	Si	Si	Si
<b>CARTONE '2' - (solo modelli di largh. 8')</b>					
<b>NOTA:</b> Le parti del cartone '2' così come sono elencate sotto per i modelli di largh. 5' e largh. 6' si trovano nel cartone '1'.					
Guida di base (fronte)	1	1	1	1	1
Guida di base (retro)	1	1	1	1	1
Guida di base laterale (sx)	1	1	1	1	1
Guida di base laterale (dx)	1	1	1	1	1
Rinforzo parete centrale fr. (sx)	1	1	1	1	1
Rinforzo parete centrale fr. (dx)	1	1	1	1	1
Rinforzo parete centrale laterale	2	2	2	2	2
Rinforzo parete centrale retro	1	1	1	1	1
Guida parete superiore lato dx	1	1	1	1	1
Guida parete superiore lato sx	1	1	1	1	1
Guida superiore fr.	1	1	1	1	1
Guida superiore retro	1	1	1	1	1
Orlo tetto fronte	1	1	1	1	1
Orlo tetto retro	1	1	1	1	1
Rampa ingresso/uscita	1	1	1	1	1

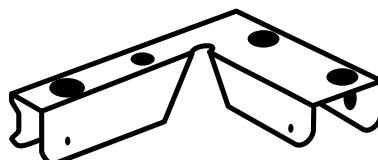
# DISTINTA COMPONENTI - Kit ferramenta

## AVVERTENZA

- PERICOLO DI SOFFOCAMENTO - Questo prodotto contiene parti di piccole



SUPPORTO GUIDA  
PAR. FRONT. SX. E  
SUP. RETRO



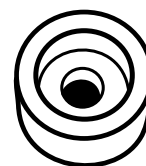
SUPPORTO GUIDA  
PAR. FRONT. DX. E  
SUP. RETRO



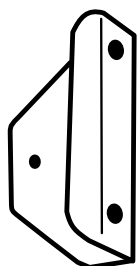
ELEMENTO SCORREVOLE



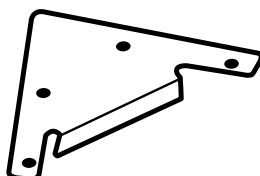
ROTELLA PORTA



DISTANZIATORE



MANIGLIA PORTA



RINFORZO ANG.



COPERTURA ANG.  
TETTO



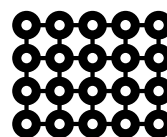
VITE



BULLONE

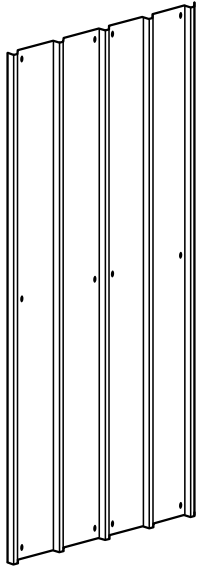


DADO

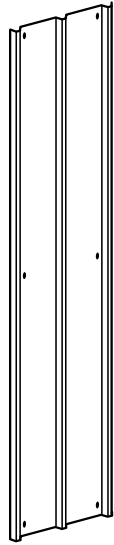


RONDELLE

# DISTINTA COMPONENTI - Cartone '1'



PANNELLO  
PARETE COMPL.



PANNELLO  
PARETE METÀ



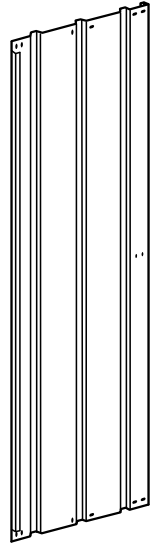
PANNELLO  
ANG.



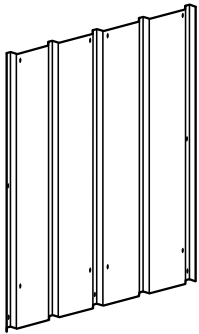
MONTANTE PORTA  
(SOLO RIMESSE  
LARGH. 5' & 6')



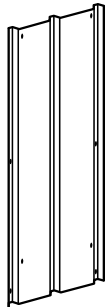
MONTANTE PORTA  
(SOLO RIMESSE  
DI LARGH. 8')



PORTA



PANNELLO  
COMP.



PANNELLO TETTO  
METÀ



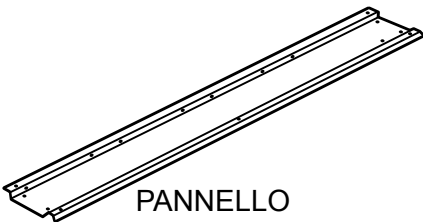
PANNELLO FASCIA FR.  
(SOLO RIMESSE LARGH. 5' & 6')



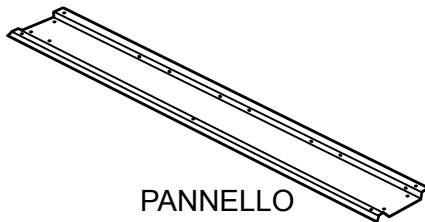
PANNELLO  
FASCIA FR. SX  
(SOLO RIMESSE DI)



PANNELLO  
FASCIA FR. DX  
(SOLO RIMESSE DI)



PANNELLO  
INIZ. SX



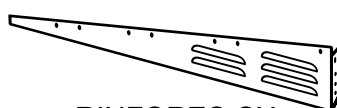
PANNELLO  
INIZ. DX



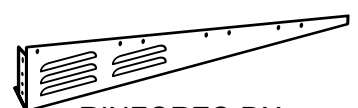
FASCIA SOPRA PORTA



RINFORZO



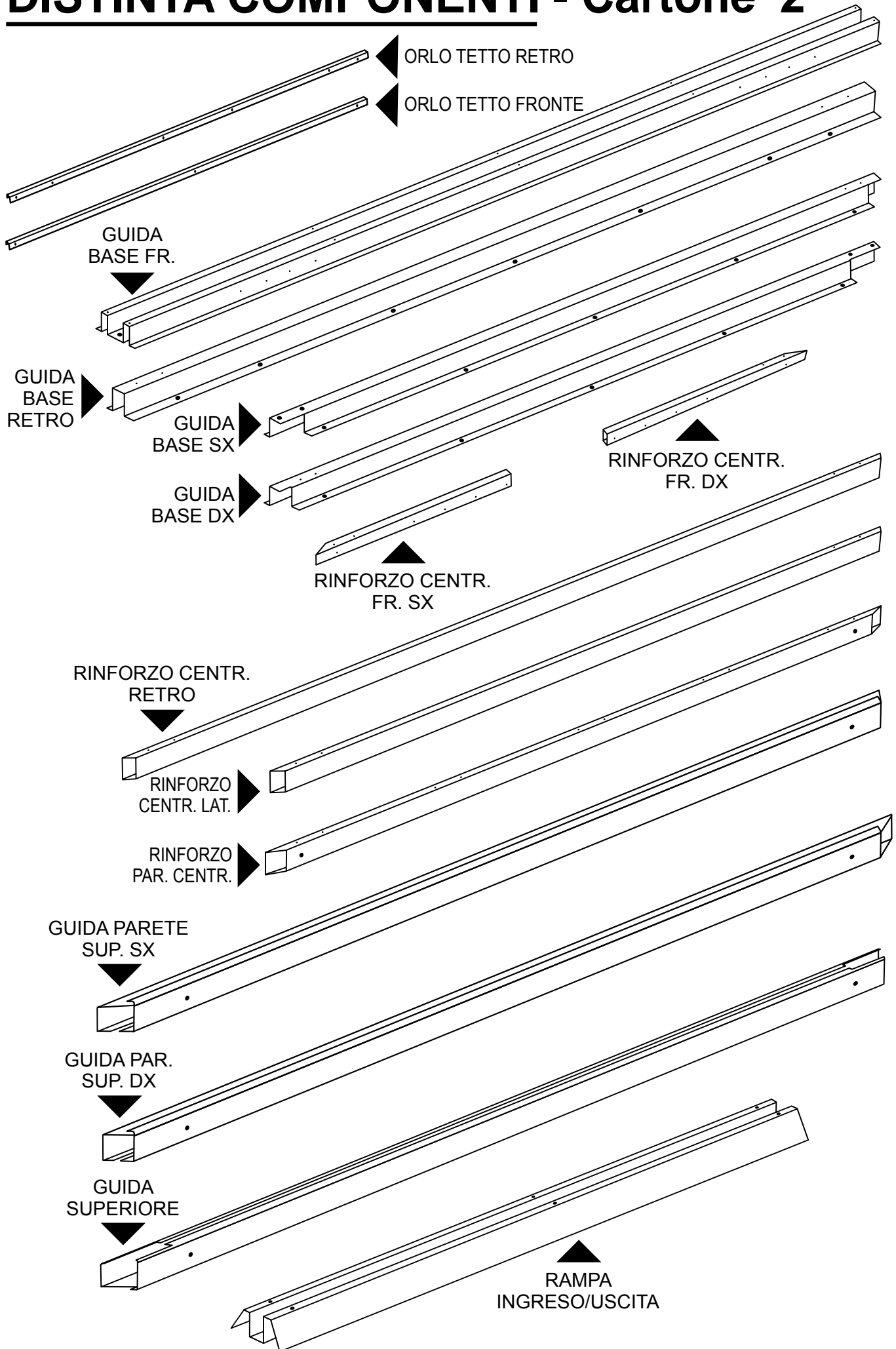
RINFORZO SX



RINFORZO DX

ITALIANO

# DISTINTA COMPONENTI - Cartone '2'



# FONDAZIONI

La rimessa necessita di fondazioni stabili.

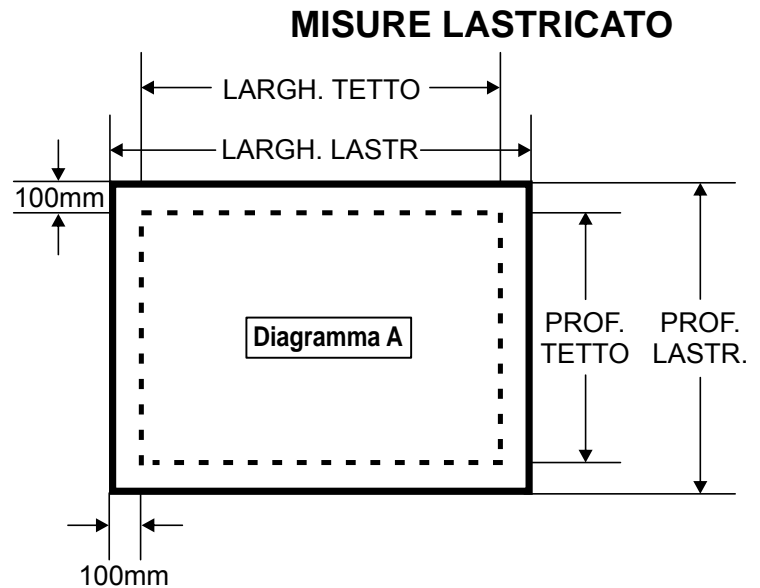
In questa pagina vengono illustrati il metodo e le dimensioni da noi raccomandati per costruire un lastricato in cemento.

## A

**Fissare le misure del lastricato in cemento** aggiungendo 100mm alla larghezza e 100mm alla profondità del tetto della rimessa.

(Vedi diagramma A).

Con l'aggiunta di 100mm si previene la caduta di acqua piovana dal tetto con la conseguente formazione di fosse e l'imbrattamento delle pareti con la terra bagnata, che potrebbero provocare corrosione.

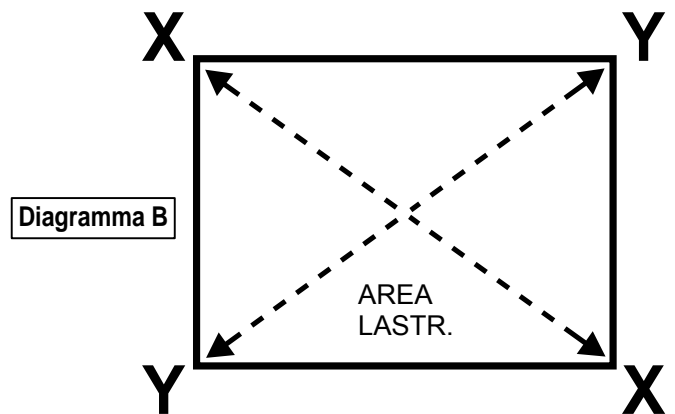


## B

**Assicurarsi che l'area del lastricato sia rettangolare**

misurando le diagonali degli angoli: devono avere la stessa lunghezza

(Diagramma B)



MISURA 'X' = MISURA 'Y'

## C

**Cassaforma**

deve essere 100mm di spessore e in piano.

(Diagramma C) Prima di tutto, collocare la plastica che si usa in edilizia sul suolo come barriera contro l'umidità di risalita. (Diagramma D)

Quindi posizionare la rete metallica F52 sopra la plastica in modo da essere leggermente rialzata a metà spessore della cassaforma. (Diagramma E)

Quindi, distribuire il cemento e farlo asciugare per cinque giorni.

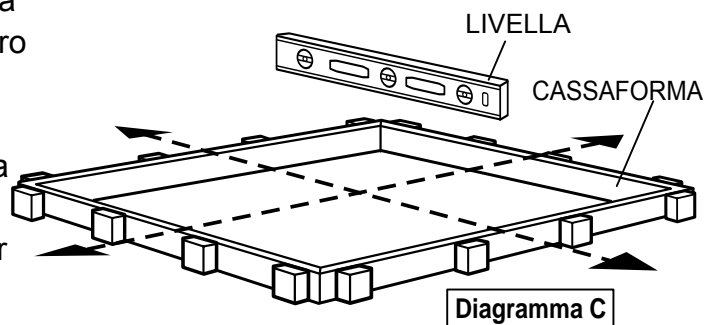


Diagramma D

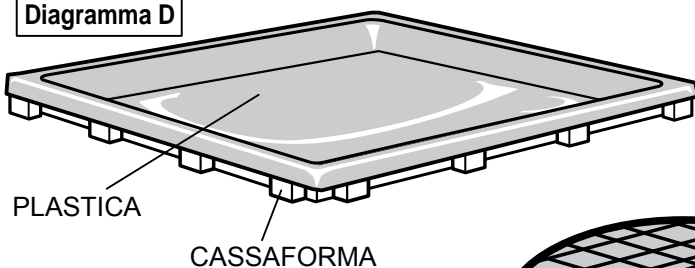
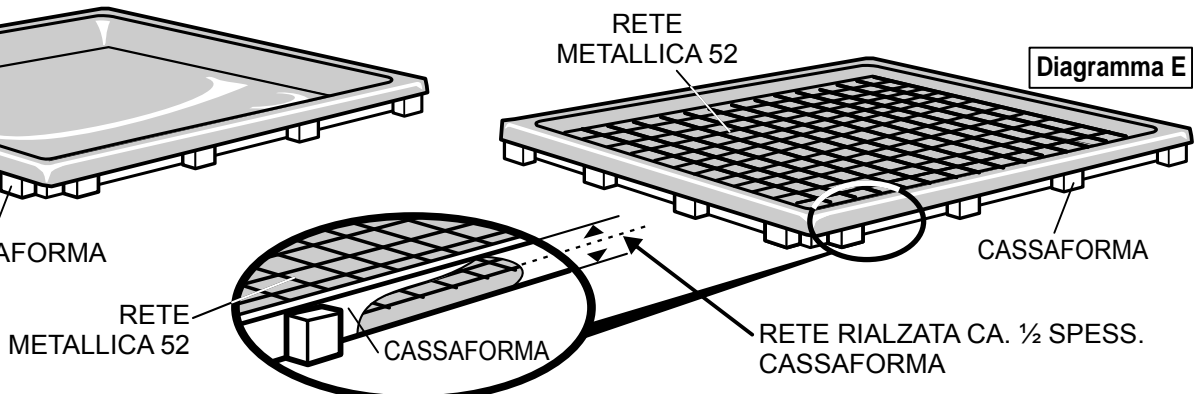


Diagramma E

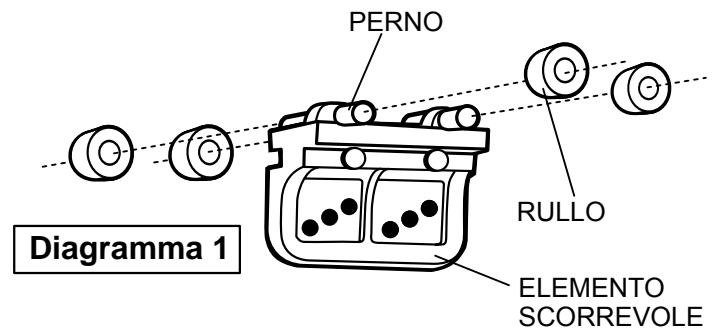




# Preassemblaggio

## GUIDA SUP. FR. ED ELEM. SCORR. PORTA

- (i) Spingere le quattro rotelle nei quattro perni di ognuno dei quattro elementi scorrevoli, come illustrato nel diagramma 1.

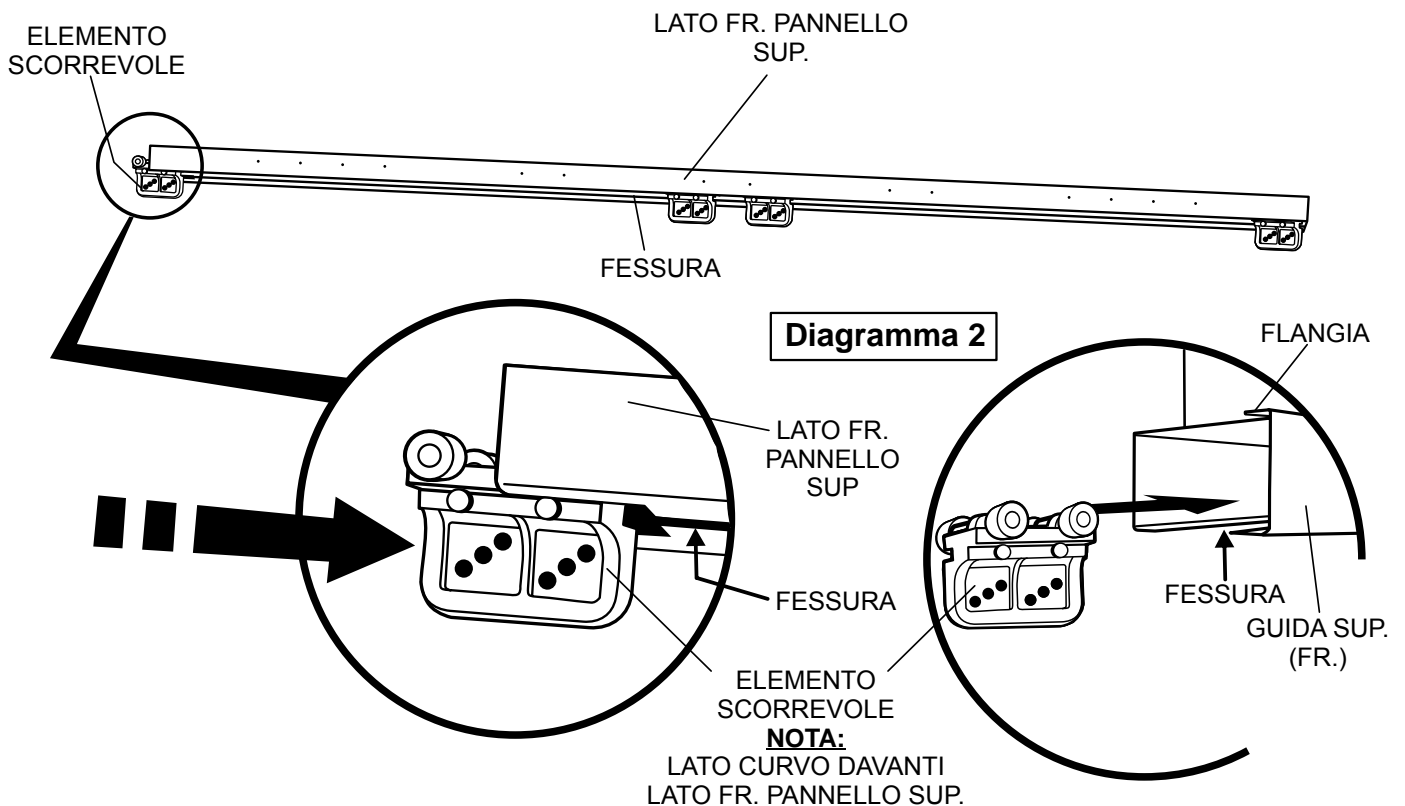


- (ii) Inserire i quattro elementi scorrevoli, insieme alle rotelle, nella fessura sotto la guida superiore.

**Suggerimento:** La guida superiore frontale è quella più lunga delle tre guide di alluminio

**IMPORTANTE:** assicurarsi che le rotelle non scivolino via.

**Nota:** Gli elementi scorrevoli della porta DEVONO essere posizionati con il lato CURVO rivolto verso il lato FRONTALE della guida superiore, come raffigurato. Vedi diagramma 2.



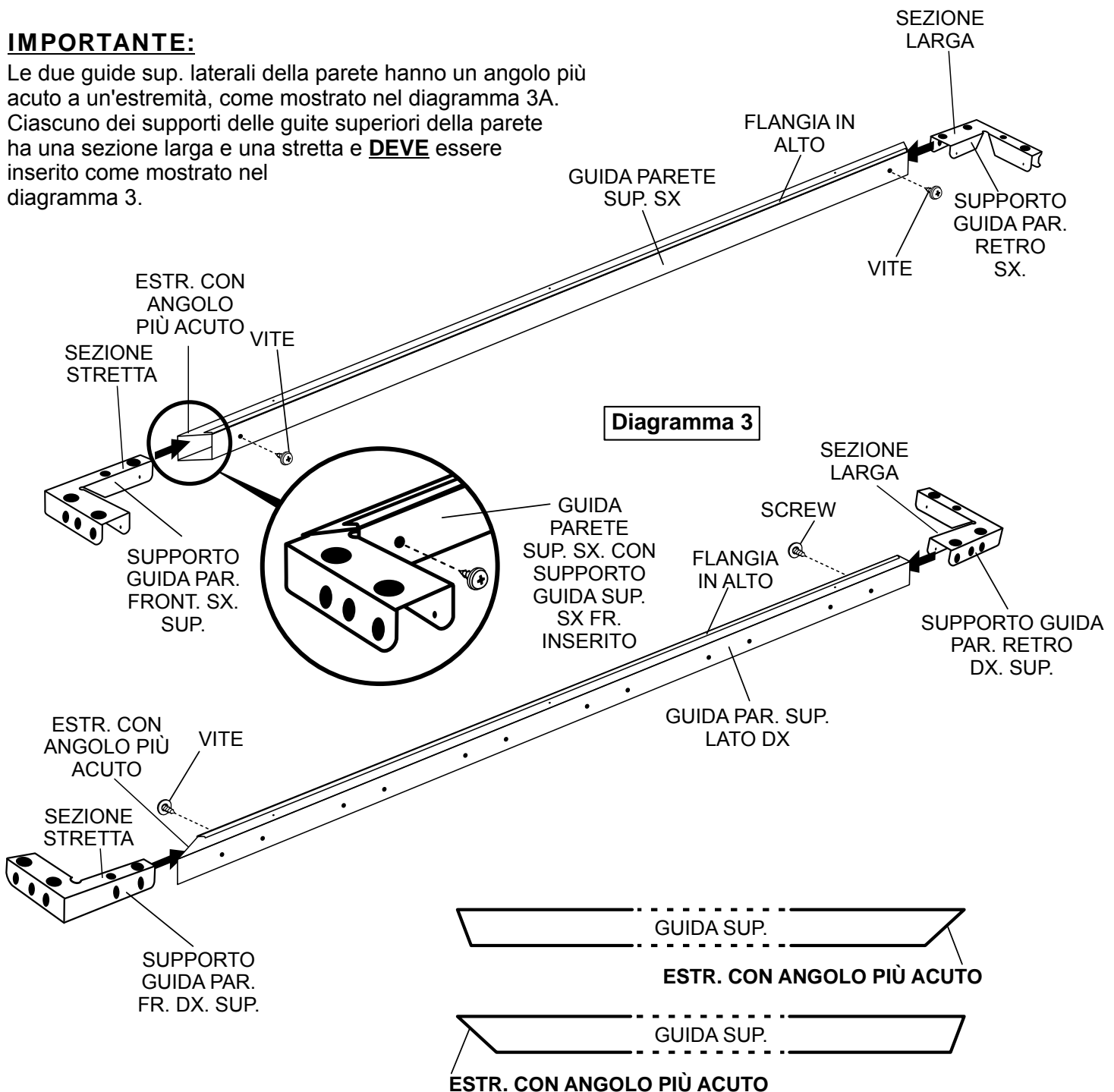
# Preassemblaggio

## GUIDE PAR. SUP. LATO DX E SX

- (i) Spingere i corrispondenti supporti della guida superiore della parete in ciascuna estremità usando una delle guide superiori, come illustrato nel diagramma 3 in basso. Quindi fissare ciascuna estremità con una vite, come raffigurato.
- (ii) Ripetere la procedura con l'altra guida superiore e i due relativi supporti.

### **IMPORTANTE:**

Le due guide sup. laterali della parete hanno un angolo più acuto a un'estremità, come mostrato nel diagramma 3A. Ciascuno dei supporti delle guide superiori della parete ha una sezione larga e una stretta e **DEVE** essere inserito come mostrato nel diagramma 3.



# Preassemblaggio

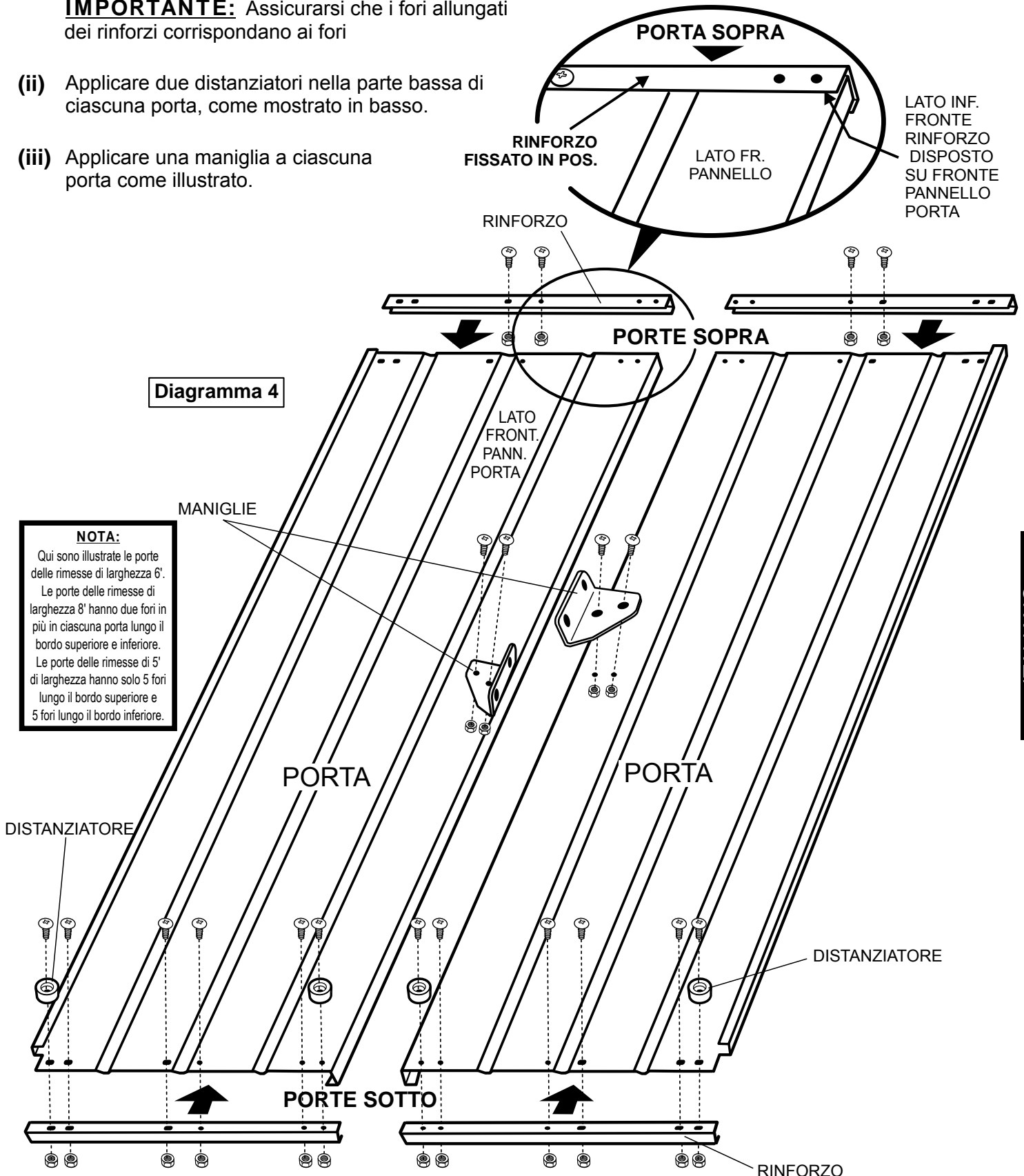
## PORTE SCORREVOLI

**NOTA:** assemblare le porte su una superficie piana e pulita.

- (i) Applicare i rinforzi delle porte come mostrato nel diagramma 4, spingendo il lato inferiore del rinforzo sotto il bordo della porta, cosicché la parte inferiore del lato frontale del rinforzo sia collocata sul lato frontale del pannello della porta. Fissare con dadi e bulloni SOLO NEI FORI COME ILLUSTRATO.

**IMPORTANTE:** Assicurarsi che i fori allungati dei rinforzi corrispondano ai fori

- (ii) Applicare due distanziatori nella parte bassa di ciascuna porta, come mostrato in basso.
- (iii) Applicare una maniglia a ciascuna porta come illustrato.



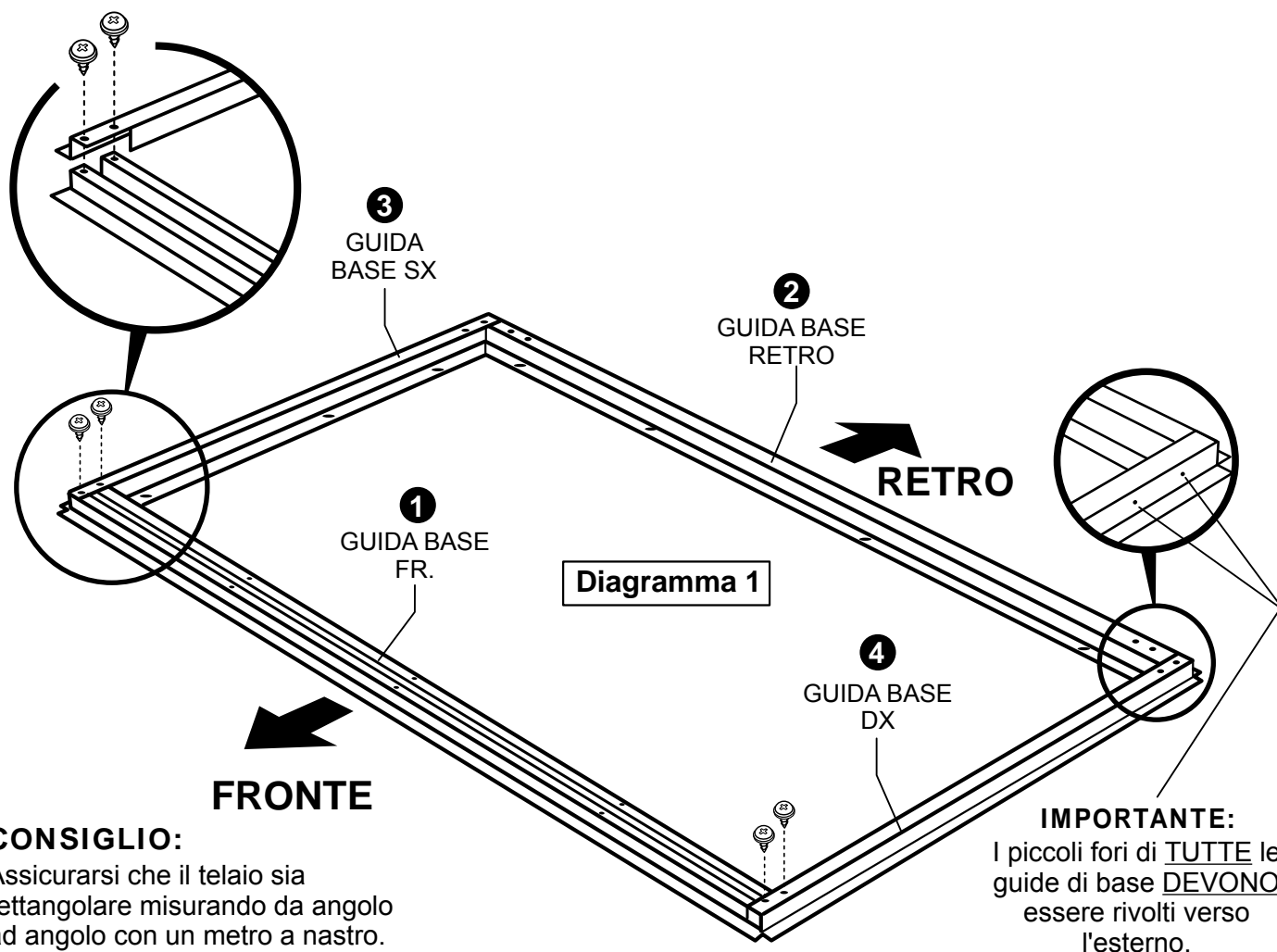
# Costruzione della rimessa da giardino

## Fase 1 Vedi diagramma 1

**Nota:** familiarizzatevi con il profilo di ciascuna guida di base.

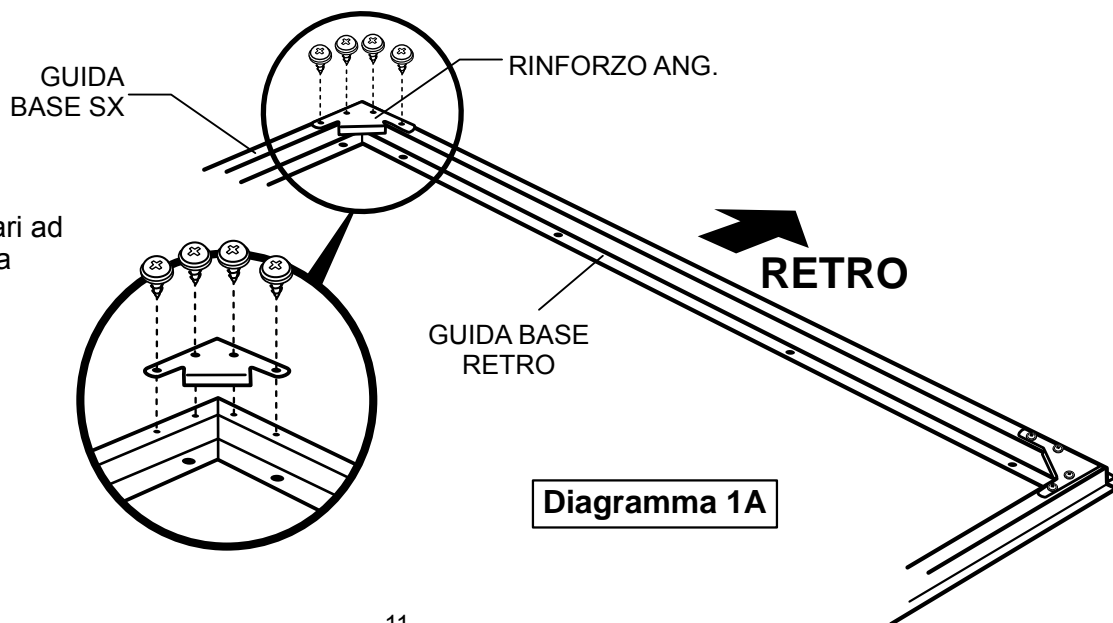
**IMPORTANTE:** i piccoli fori sui lati verticali di ciascuna guida di base DEVONO essere rivolti verso l'esterno.

Fissare le due guide di base laterali alla guida di base frontale con due viti su ciascuna estremità.



## Fase 2

Applicare i rinforzi angolari ad ogni estremità della guida base retro e fissarli alle guide base laterali come illustrato nel diagramma 1A.



# PANNELLI ANGOLARI

**IMPORTANTE:** i pannelli angolari forniti in dotazione sono piegati di 135°. Piegare tutti e quattro i pannelli a 90° seguendo le istruzioni e i diagrammi riportati a destra.

Collocare il pannello su una superficie antigraffio e piegarlo delicatamente a 90° lavorando lentamente lungo il pannello e piegandolo.

Vedi diagrammi A - D.

**IMPORTANTE:** NON PIEGARE ECCESSIVAMENTE.

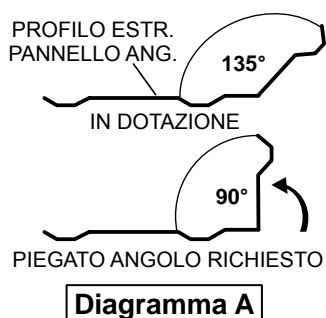


Diagramma A

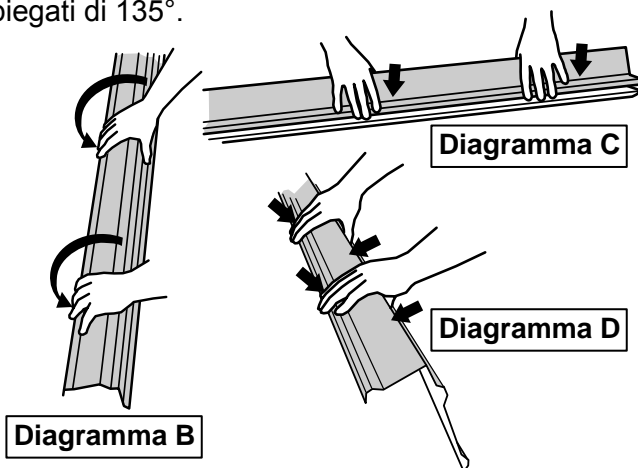


Diagramma B

Diagramma C

Diagramma D

## Fase 3 ADATT. PANNELLI ANGOLARI

**IMPORTANTE:** durante questa procedura, avvitare le viti nell'ordine indicato (ove necessario).

Applicare un pannello angolare sul bordo esterno della guida di base nell'ANGOLO FRONTALE DESTRO come illustrato nel diagramma 2.

**IMPORTANTE:** il lato PIÙ LARGO del pannello DEVE ESSERE RIVOLTO IN AVANTI.

Fissare mediante tre viti nell'ordine numerico indicato nel diagramma 2.

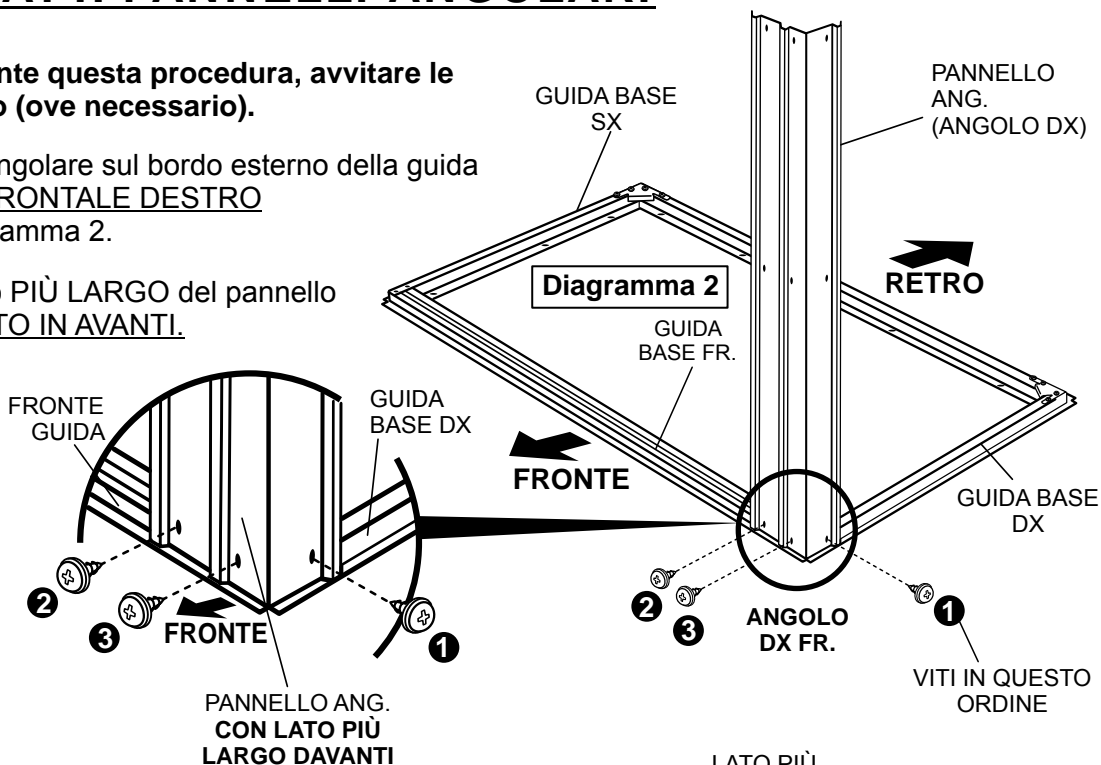


Diagramma 2

## Fase 4

Ripetere la procedura per il secondo pannello angolare sull'ANGOLO DESTRO POSTERIORE, assicurandosi che il lato PIÙ LARGO del pannello sia rivolto verso

Quindi applicare un rinforzo centrale laterale ai due pannelli angolari e fissarlo nei fori centrali con una vite in ciascuna estremità del rinforzo. Vedi diagramma 3.

**IMPORTANTE:**

I fori di ciascuna estremità del lato sottile del rinforzo centrale laterale **DEVONO** essere rivolti verso l'alto.

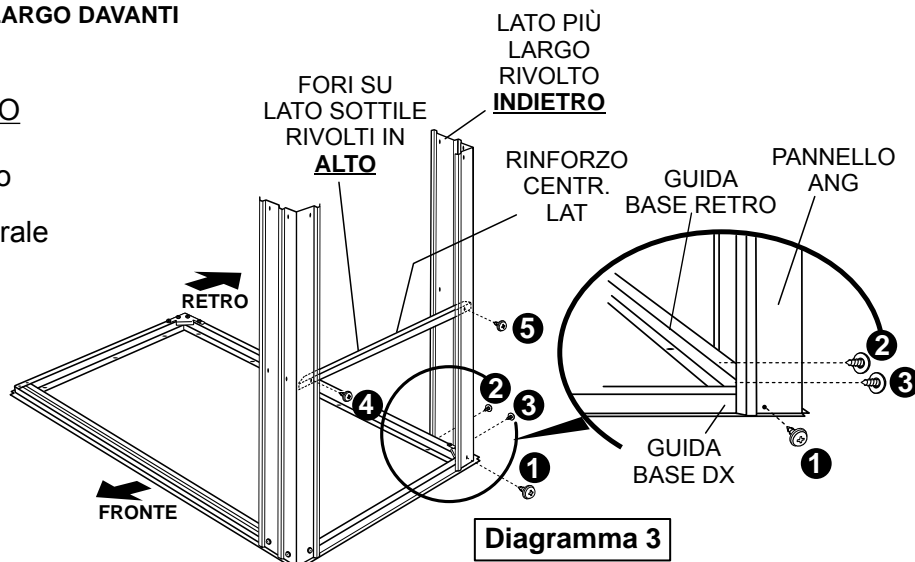


Diagramma 3

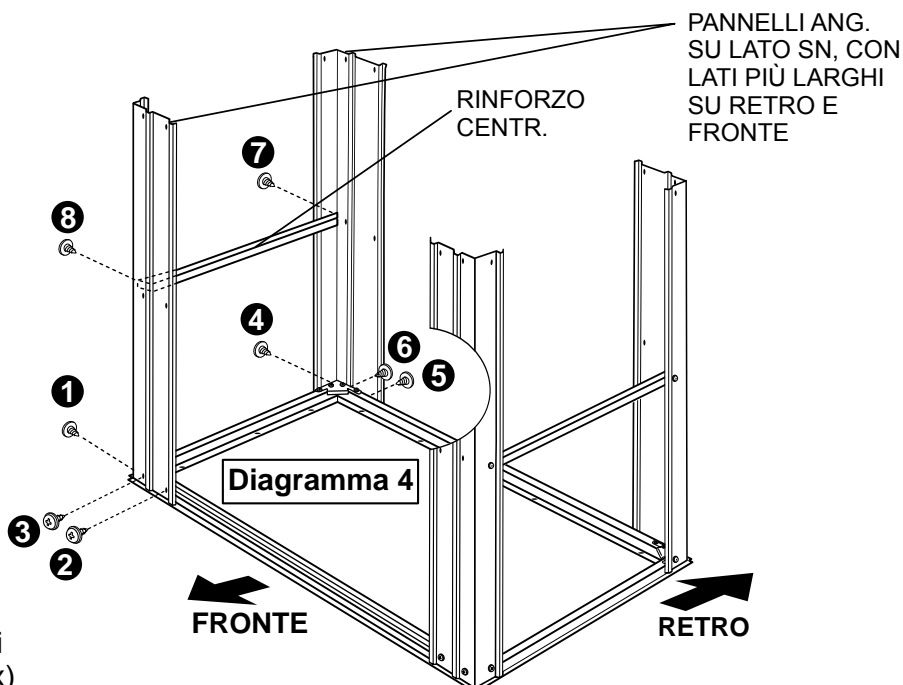
ITALIANO

# Fase 5

Ripetere gli step 3 e 4 per i due pannelli angolari e il rinforzo centrale sul lato SINISTRO. Vedi diagramma 4.

## **IMPORTANTE:**

assicurarsi che i lati più larghi dei pannelli angolari siano rivolti su fronte e retro.



# Fase 6

In questo step si usano componenti preassemblati.

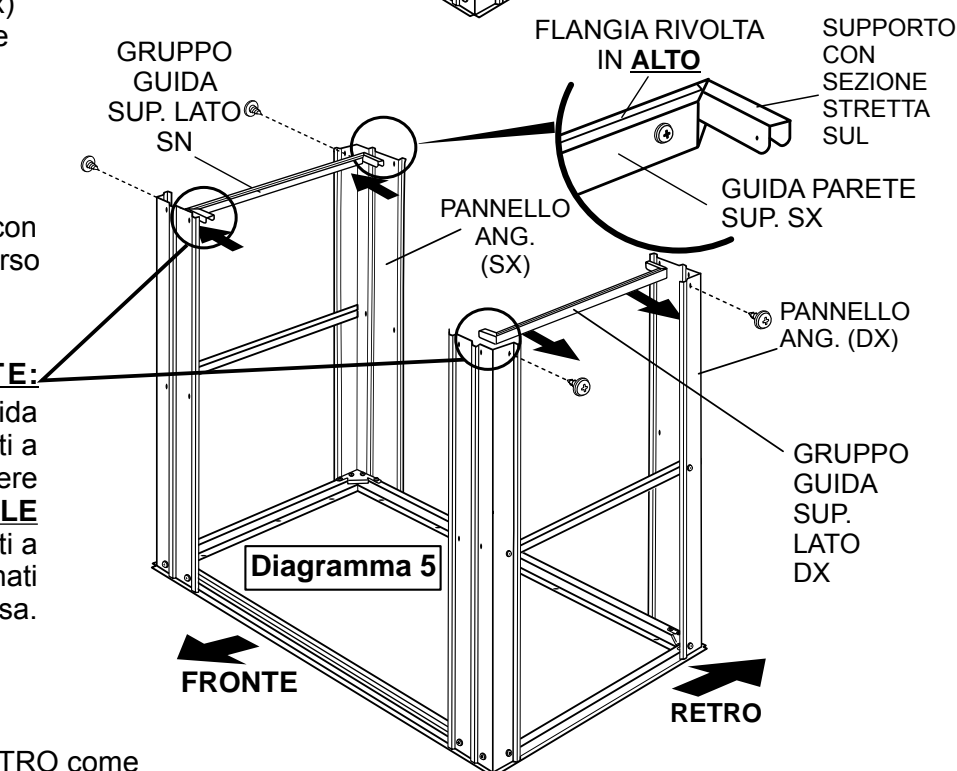
Applicare e fissare entrambi i gruppi delle guide superiori laterali (sn e dx) all'interno dei pannelli angolari come illustrato, con una vite su ciascuna estremità della guida. Vedi diagramma 5.

## **IMPORTANTE:**

i due lati delle guide laterali in alto, con i vari fori, **DEVONO** essere rivolti verso l'esterno e l'alto della rimessa

## **IMPORTANTE:**

Le estremità dei gruppi guida superiori laterali con i supporti a sezione **LARGA DEVONO** essere posizionati sulla parte **FRONTALE** della rimessa e i supporti a sezione **STRETTA** posizionati sul retro della rimessa.



# Fase 7

Applicare la guida superiore del RETRO come illustrato nel diagramma 6.

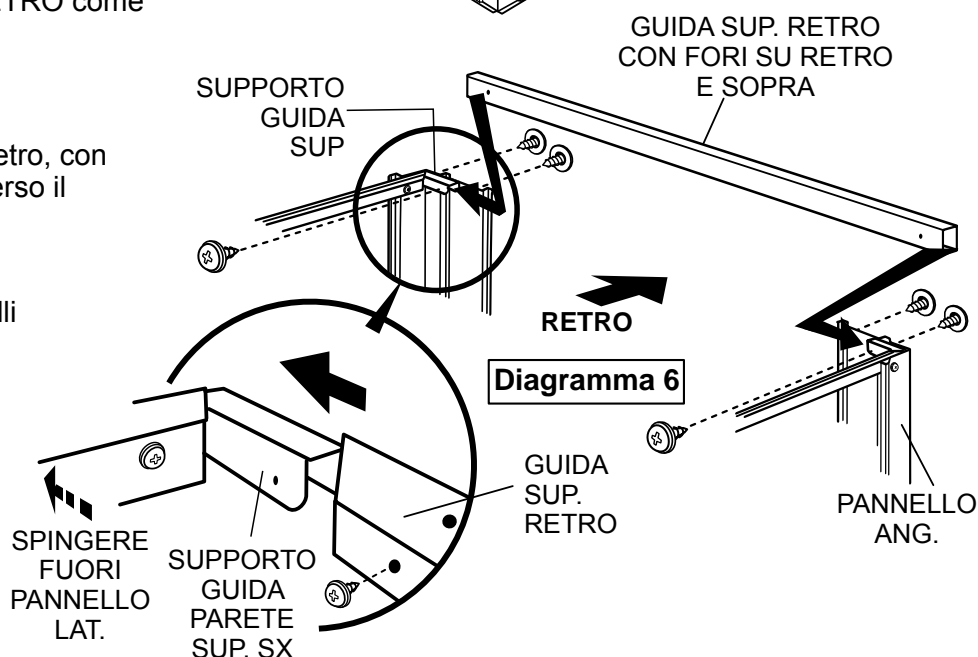
## **IMPORTANTE:**

I due lati della guida superiore sul retro, con i vari fori, **DEVONO** essere rivolti verso il retro e l'alto della rimessa.

## **CONSIGLIO:**

Spingere leggermente fuori i pannelli angolari per inserire ciascuna estremità dei supporti.

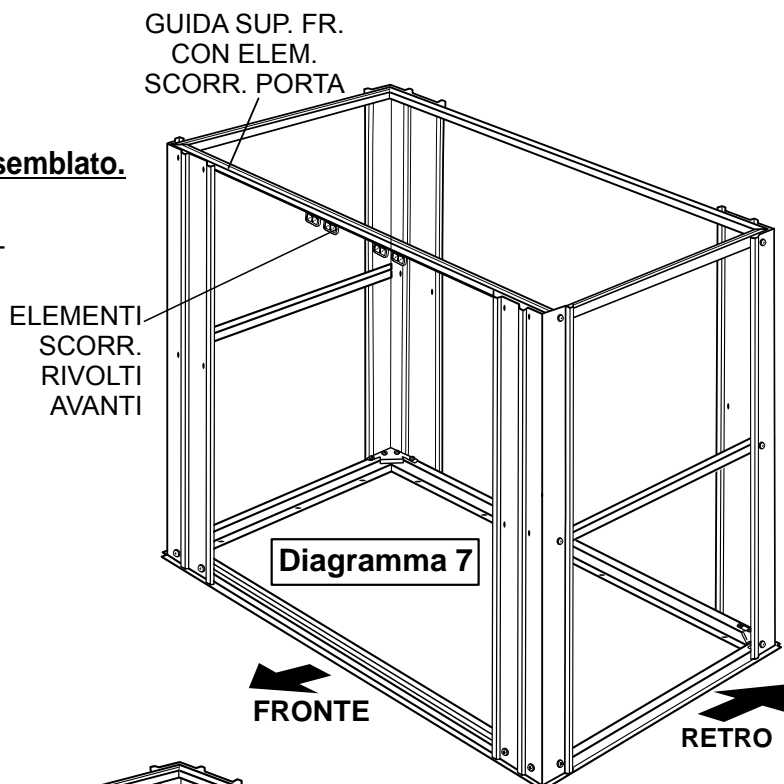
Fissare con una vite su ciascuna estremità della guida superiore; fissare la parte alta di entrambi i pannelli angolari alla guida posteriore con due viti per ciascun pannello, come illustrato nel diagramma 6.



# Fase 8

In questo step si usa un componente preassemblato.

Applicare e fissare la guida frontale superiore - **QUELLA CON GLI ELEMENTI SCORREVOLI DELLA PORTA** **INSERITI** nei supporti delle guide superiori sul lato frontale, come illustrato nel diagramma 7.



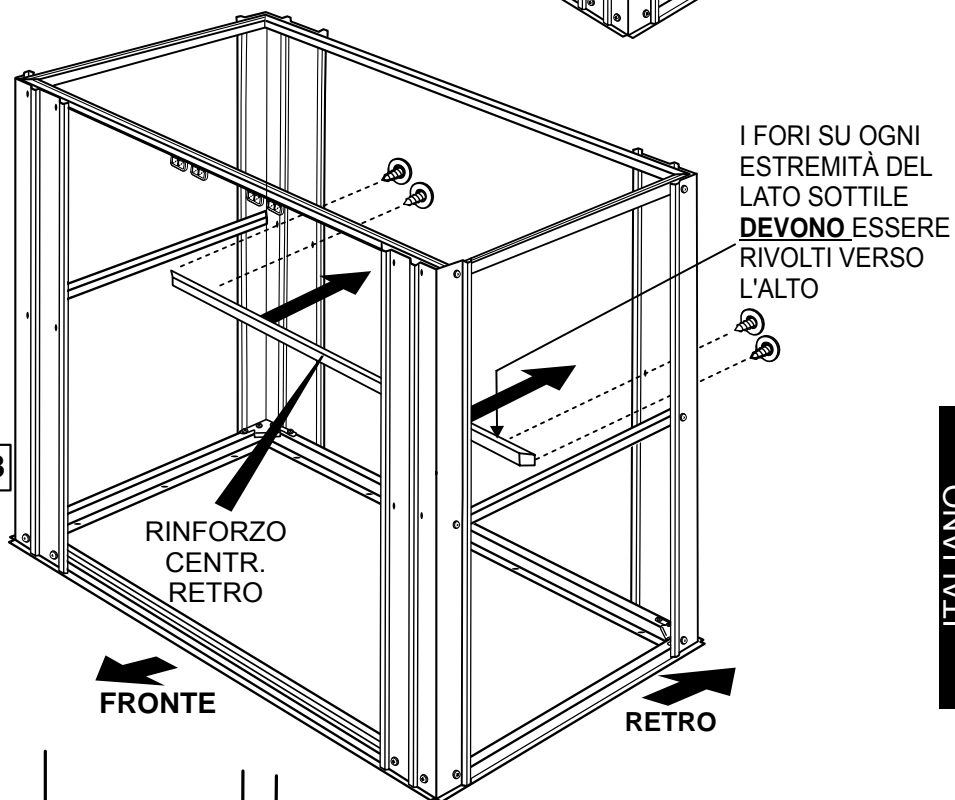
# Fase 9

Applicare il rinforzo centrale posteriore all'interno dei pannelli angolari **POSTERIORI**, nei fori centrali, con due viti su ciascuna estremità. Vedi diagramma 8.

## IMPORTANTE:

i fori di ciascuna estremità del lato sottile del rinforzo centrale posteriore **DEVONO** essere rivolti verso l'alto.

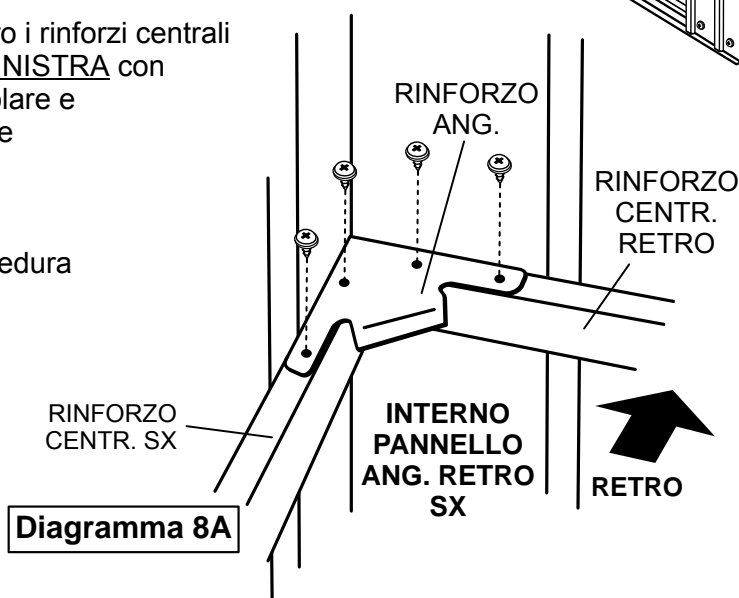
Diagramma 8



# Fase 9A

Fissare tra di loro i rinforzi centrali posteriori e di **SINISTRA** con un rinforzo angolare e quattro viti, come illustrato nel diagramma 8A.

Ripetere la procedura sul lato destro.



# Fase 10

## APPLICAZIONE PANNELLO DELLA FASCIA FRONTALE

**IMPORTANTE:** se si sta costruendo una rimessa di 8' di larghezza, passare direttamente allo step 10A.

### Rimesse da 5' e 6' di larghezza

Montare il pannello della fascia frontale alla guida superiore **FRONTALE** spingendo il bordo inferiore del pannello della fascia nella flangia in alto sulla guida superiore frontale. Vedi diagramma 9.

Fissare con sei viti.  
Vedi diagramma 10.

# Fase 10A

## Rimesse largh. 8'

**IMPORTANTE:**

Accertarsi che il pannello della fascia frontale **SX** sia posizionato a **SX** (guardando sul fronte della rimessa) e il pannello della fascia frontale **DX** sia posizionato a **DX**. I pannelli a sx e a dx si possono identificare perché non hanno fori sul bordo esterno della flangia inferiore. Vedi diagramma 11.

Montare i pannelli della fascia frontale sinistra e destra sulla guida superiore **FRONTALE** spingendo il bordo posteriore inferiore di un pannello nella flangia in alto sulla guida superiore frontale allineandolo sul lato sinistro della guida superiore. Vedi diagramma 11.

Poi ripetere per l'altro pannello sovrapponendo i fori al centro. Vedi diagramma 11.

Fissare con le otto viti nel trave superiore e con i quattro dadi e i bulloni nei fori centrali di sovrapposizione dei pannelli della fascia frontale. Vedi diagramma 11.

# Fase 11

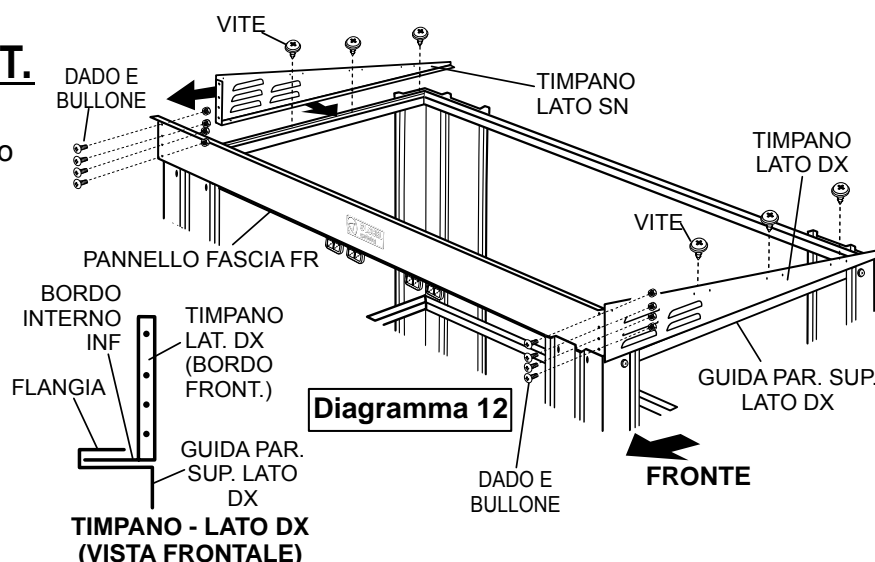
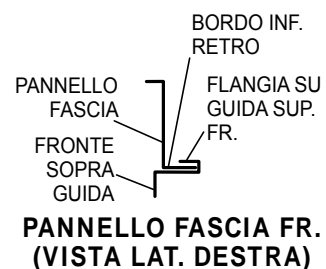
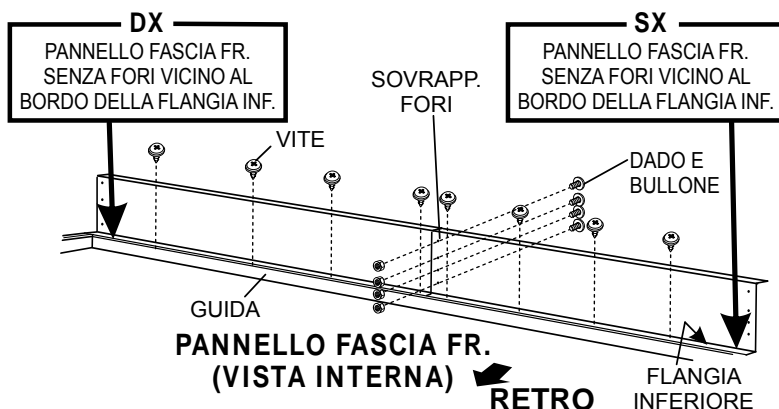
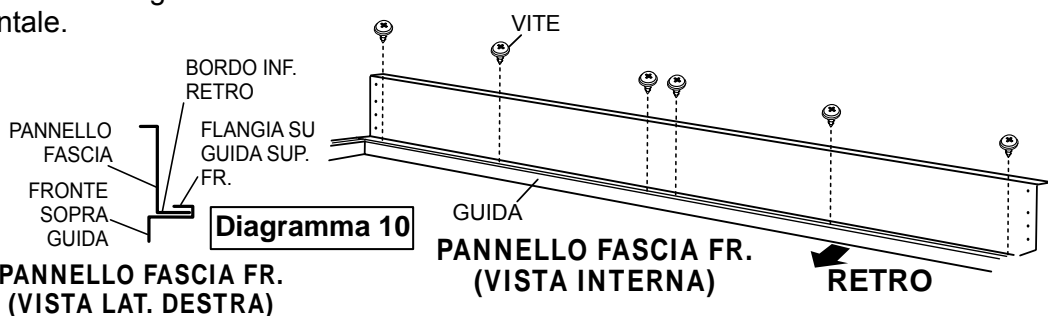
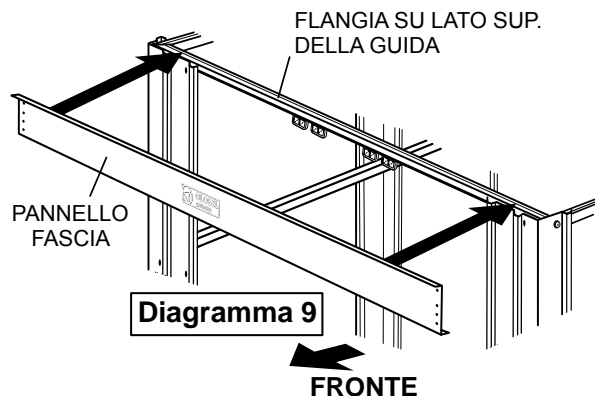
## APPLICARE I 2 TIMPANI LAT.

Montare i timpani a sinistra e a destra alle guide superiori laterali della parete spingendo il bordo inferiore interno del timpano nella flangia in alto della guida superiore lato sinistro e fissarli con le viti. Vedi diagramma 12.

Fissare il pannello della fascia frontale con i quattro dadi e i bulloni raffigurati.

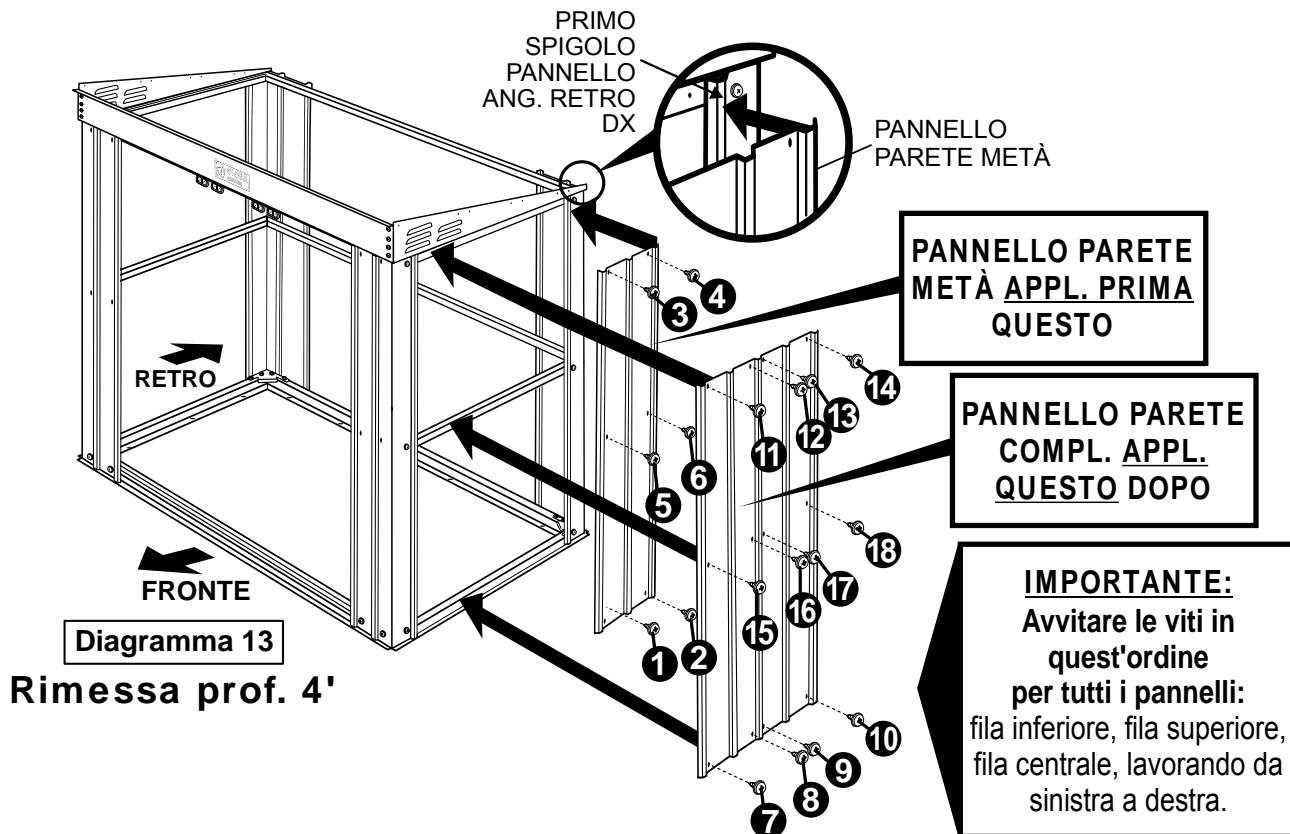
**NOTA SOLO PER RIMESSE DI 3' DI PROF.:**

Occorrono solo tre dadi e bulloni per fissare i timpani al pannello della fascia frontale nei relativi angoli all'estremità destra e sinistra. Vedi diagramma 12.





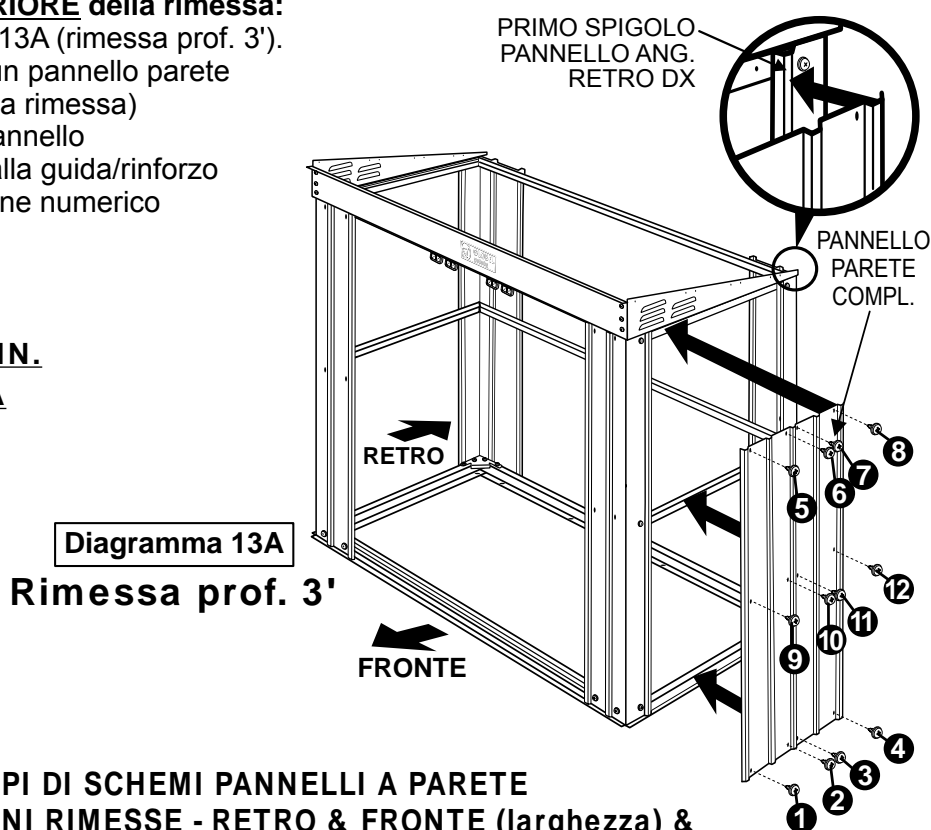
# Fase 12 APPLIC. PANNELLI PARETE



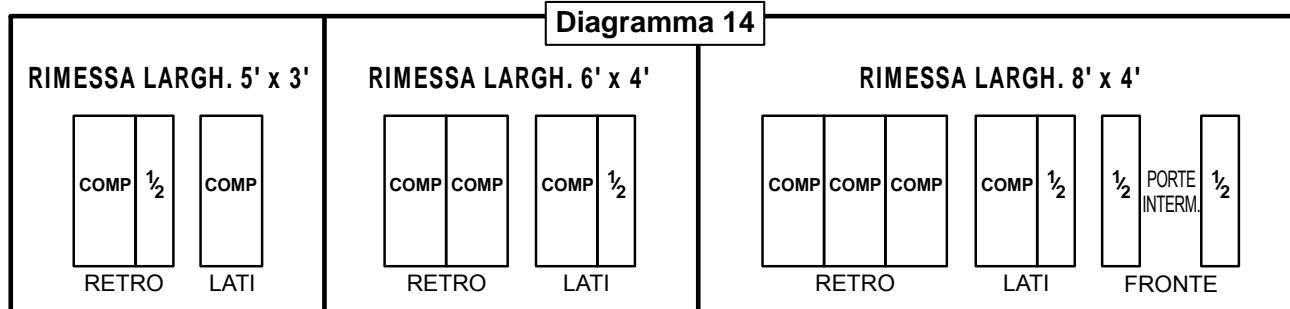
Iniziare dal **LATO DESTRO POSTERIORE** della rimessa: cfr. diagrammi 13 (rimesse prof. 4') e 13A (rimessa prof. 3'). Montare un pannello metà parete (o un pannello parete intera, a seconda della profondità della rimessa) sovrapponendo il primo spigolo del pannello angolare **DESTRO POST.** e fissarlo alla guida/rinforzo inf., sup. e centrale con le viti nell'ordine numerico indicato nei due diagrammi.

## **IMPORTANTE:**

**LEGGERE PRIMA DI APPL. PANN. A PARETE, SEGUIRE STEP 12A E DIAGR. 15 (V. PAG. SEG.)** per montare l'ultimo pannello a parete sul lato destro al **PANNELLO ANGOLARE FRONTALE DESTRO.**



## ESEMPI DI SCHEMI PANNELLI A PARETE PER 3 DIMENSIONI RIMESSE - RETRO & FRONTE (larghezza) &



# Fase 12A

## APPLIC. PANNELLI LAT. PARETE SUI PANNELLI ANG: FRONT. DX & SN.

**NOTA:** per motivi estetici, consigliamo di porre i pannelli completi sotto i lati dei pannelli frontali angolari. Questa sovrapposizione fa sì che la parete della rimessa sembri costituita da un pannello continuo.

Allentare (ma non rimuovere) le tre viti lungo il bordo laterale dei pannelli angolari.  
Quindi, spingere il bordo anteriore dei pannelli a parete all'indietro allontanando il bordo posteriore dei pannelli angolari dal telaio con la propria mano.  
Vedi diagramma 15.

Riserrare le tre viti nei pannelli angolare e fissare i pannelli a parete con le viti nell'ordine numerico indicato nel diagramma 13.

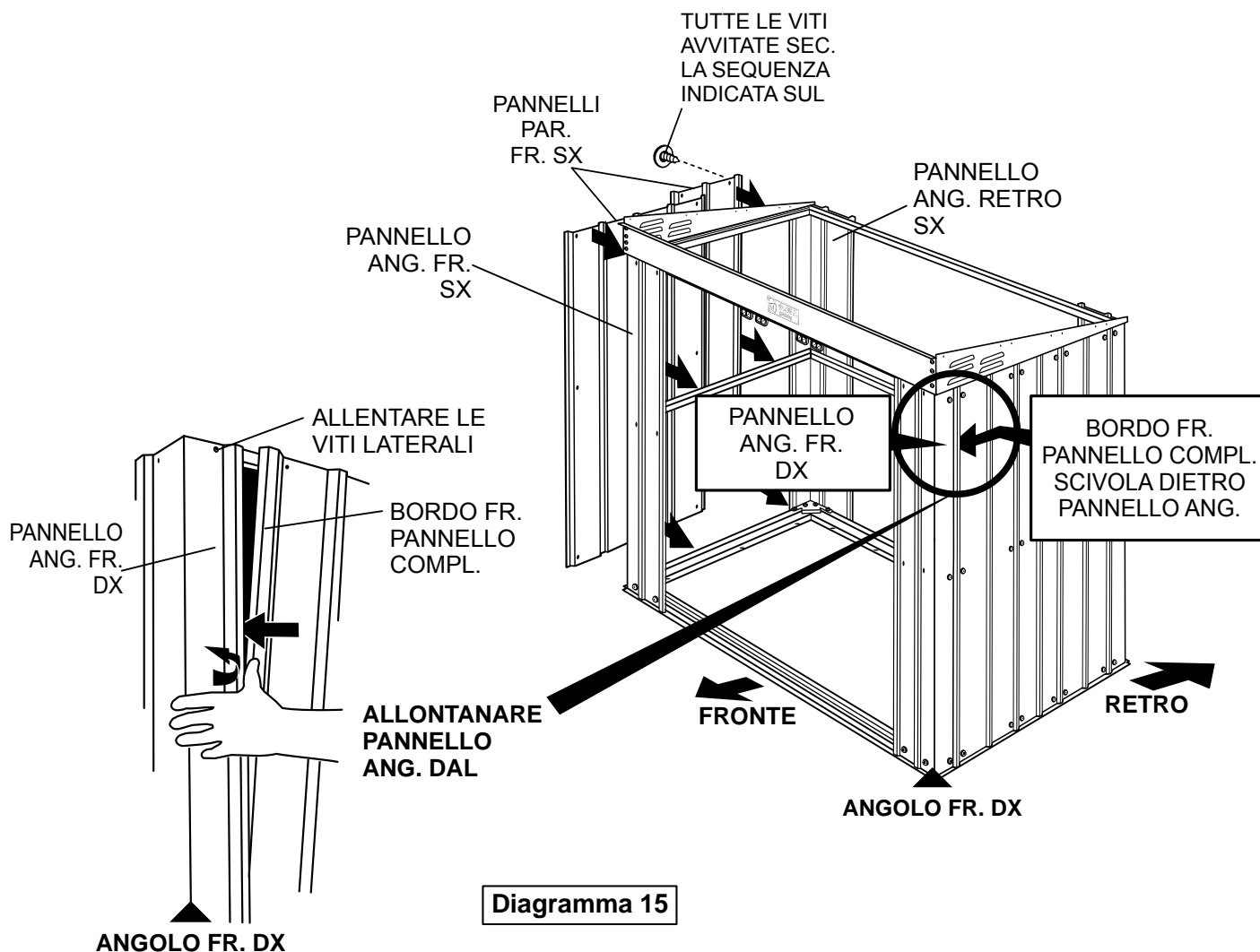
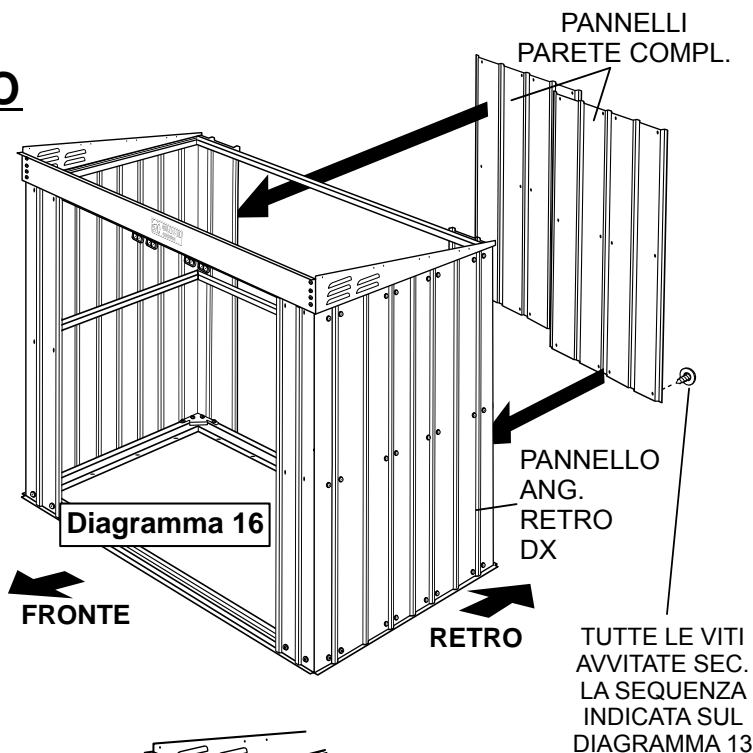


Diagramma 15

# Fase 12B

## PANNELLI A PARETE - RETRO

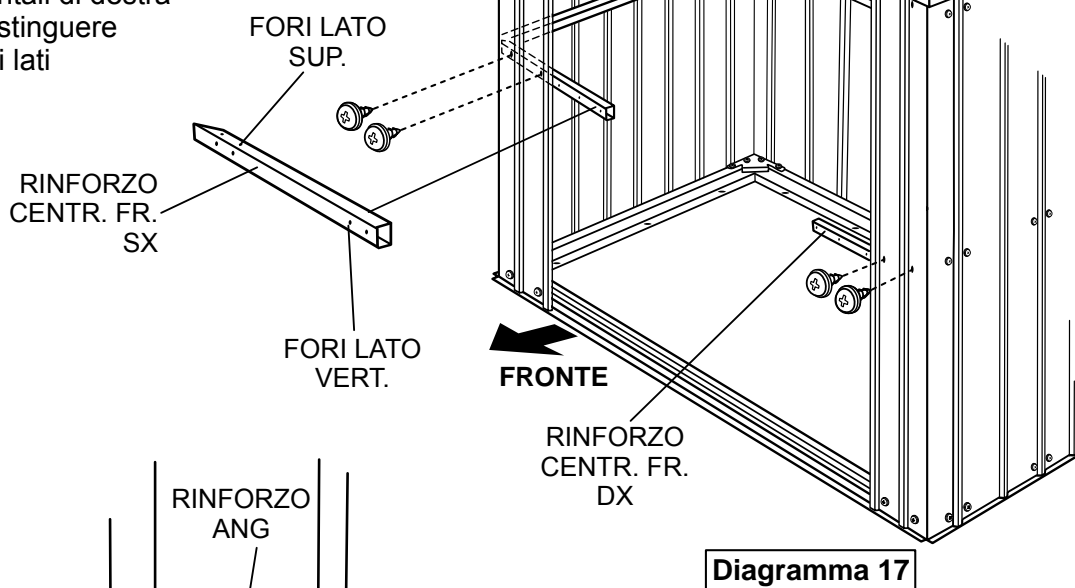
Applicare i pannelli a parete completi sul retro della rimessa, iniziando dal pannello angolare POSTERIORE DESTRO e sovrapponendo ciascun pannello. Fissarli con le viti sulla guida/rinforzo posteriore inferiore, superiore e centrale, nello standard ordine indicato nel diagramma 13. Vedi diagramma 16.



# Fase 13

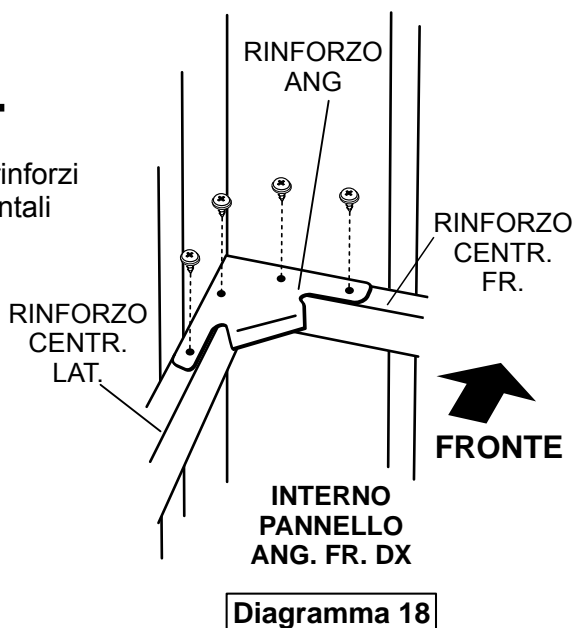
Applicare i rinforzi centrali frontali di destra e di sinistra sui pannelli angolari interni, fissandoli con due viti su ciascun lato, come illustrato nel diagramma 17.

**CONSIGLIO:** i rinforzi frontali di destra e di sinistra si possono distinguere dalla posizione dei fori sui lati verticali e superiori. Vedi diagramma 17.



# Fase 14

Fissare tra di loro i rinforzi centrali laterali e frontali di destra con un rinforzo angolare e quattro viti, come illustrato nel diagramma 18. Ripetere la procedura sul lato sinistro.



# Fase 15 APPLIC. MONTANTI PORTA (E PANNELLI A PARETE FRONTALI OVE NECESSARIO)

**NOTA:** i **PANNELLI A PARETE FRONTALI** sono rilevanti **SOLO** per le **rimesse di larghezza 8'** e **DEVONO** essere montati prima dei montanti della porta. Cfr. pagina 16, diagramma 14 per vedere le dimensioni che devono avere i pannelli a parete in base alle dimensioni della rimessa che si sta assemblando.

**IMPORTANTE:** se **NON** si sta assemblando una **rimessa di 8' di larghezza**, passare direttamente allo step 15A.

## PANNELLI A PARETE - FRONTE

Applicare i pannelli frontali sx e dx ai pannelli angolari sollevando leggermente i bordi dei pannelli angolari e spingendo i pannelli a parete di sotto, come illustrato nello step 12A, diagramma 15, pagina 17.

Fissare con le viti seguendo l'ordine numerico illustrato nel diagramma 13, pagina 16.

Vedi diagramma 19.

## Fase 15A MONTANTI PORTA

Applicare uno dei montanti della porta ai **pannelli frontali** (nelle rimesse di larghezza 6') o al **pannello frontale** (nelle rimesse di larghezza 8') sollevando leggermente i bordi dei pannelli angolari o dei pannelli a parete frontali e spingendo i montanti di sotto, come illustrato nello step 12A, diagramma 15, pagina 17.

**NOTA:** i montanti delle rimesse di larghezza 8' hanno forma diversa rispetto a quelli raffigurati nel diagramma 19A.

### PER RIMESSA LARGH. 6':

fissare con tre viti nella parte bassa del montante, due viti (**SOLTANTO**) nella parte alta del montante e tre viti nella guida centrale frontale. Vedi diagramma 19A.

### PER RIMESSE LARGH. 8':

fissare con due viti nella parte bassa del montante, una vite (**SOLTANTO**) nella parte alta del montante e due viti nella guida centrale frontale.

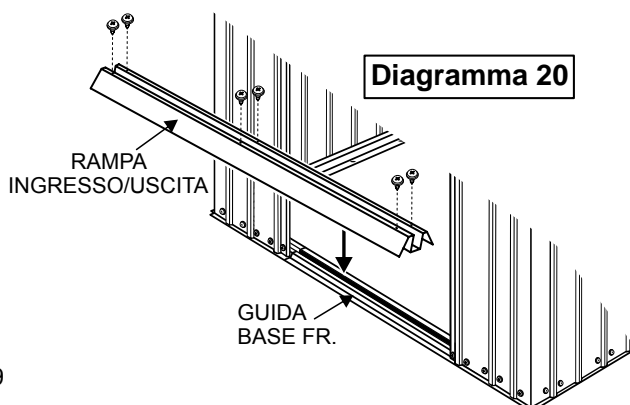
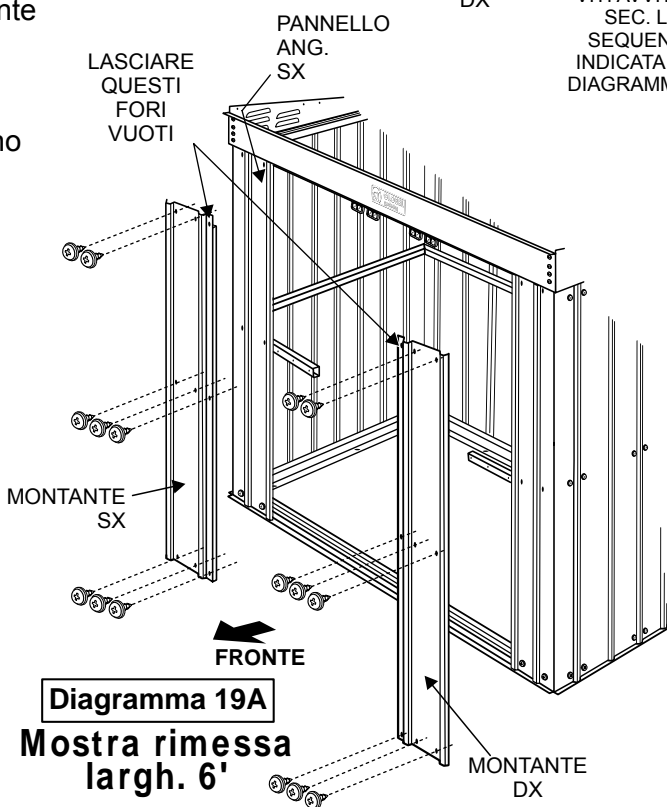
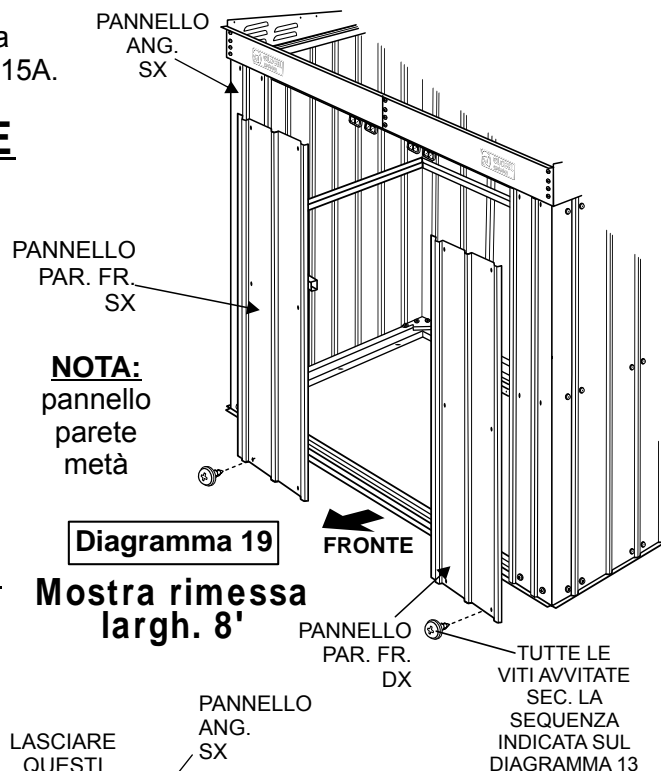
### IMPORTANTE -

### TUTTE le dimensioni delle rimesse:

lasciare vuoto il foro interno di sopra, come illustrato nel diagramma 19A.

## Fase 16

Applicare la rampa di ingresso/uscita alla guida di base frontale e fissarla con sei viti. Vedi diagramma 20.



# Fase 17

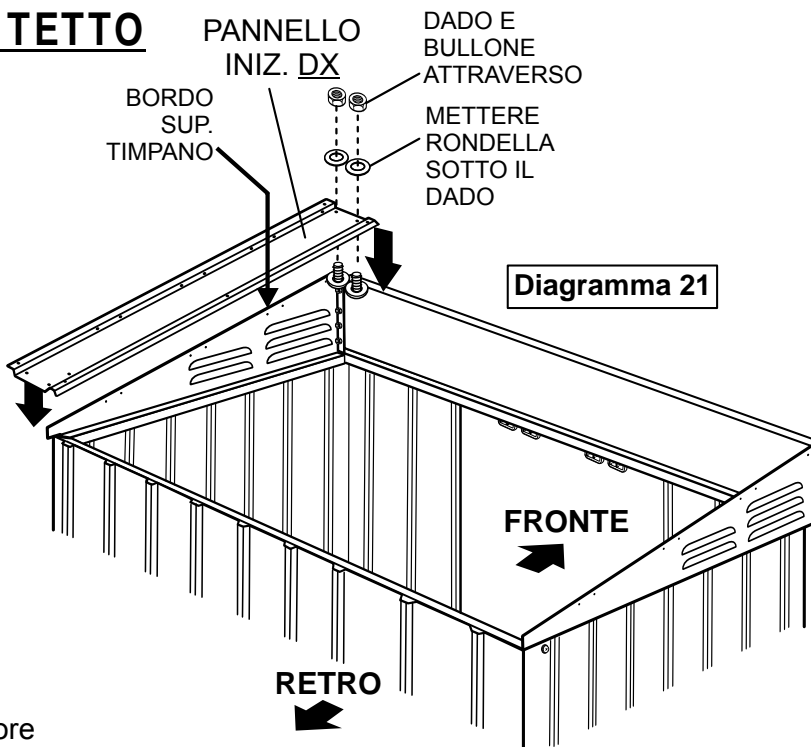
## PANNELLI E LAMINE INIZIALI TETTO

### IMPORTANTE:

Per i pannelli iniziali del tetto e la pannellatura, ogni vite e bullone deve avere una rondella.

### NOTA:

i dadi e i bulloni inseriti capovolti lungo il bordo superiore frontale dei pannelli iniziali e la pannellatura del tetto sulla fascia frontale devono avere le rondelle sotto il dado.



## PANNELLI INIZIALI

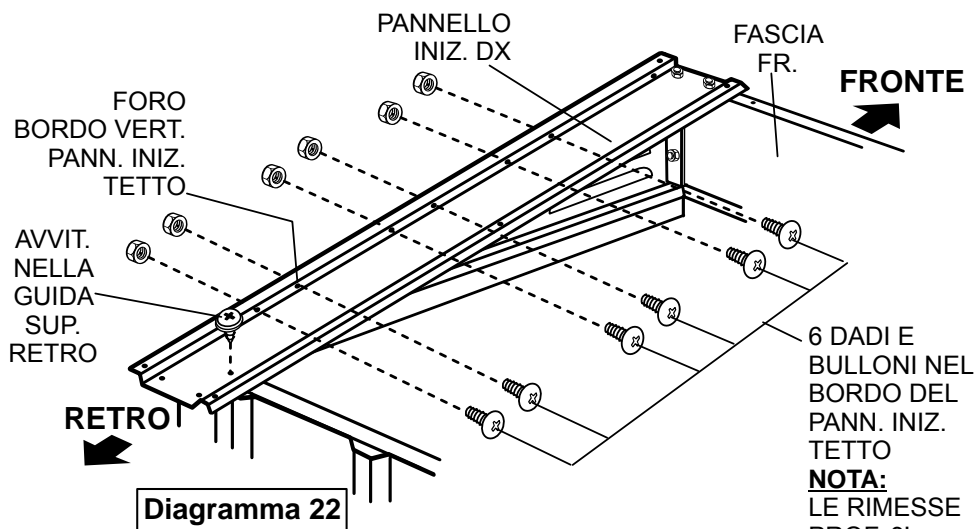
Mettere il pannello iniziale DX sul bordo superiore del timpano laterale DX e fissarlo in alto sulla fascia frontale con i due dadi e i bulloni nelle posizioni indicate sul diagramma 21.

### IMPORTANTE:

inserire i bulloni dal basso. Mettere le rondelle sotto i dadi.

# Fase 17A

Fissare il pannello iniziale DX al gruppo di timpani con sei dadi, bulloni e rondelle, nei fori lungo il bordo verticale del pannello iniz. del tetto. Vedi diagramma 22

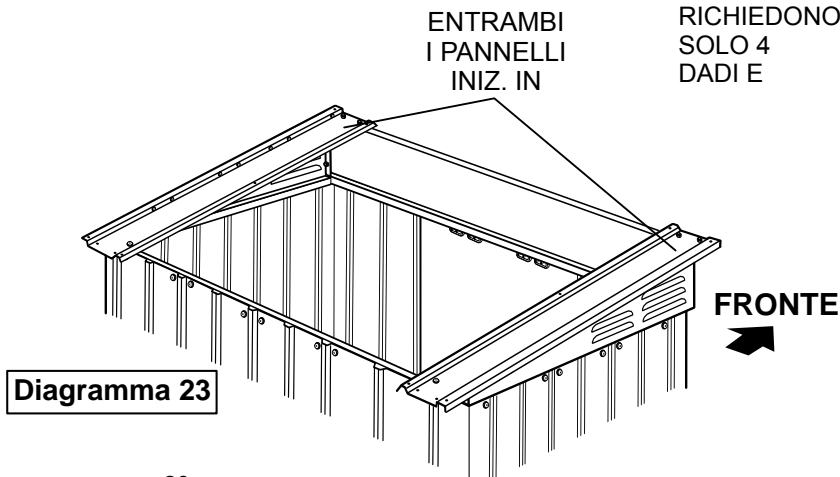


### IMPORTANTE:

I DADI E BULLONI **DEVONO** ESSERE INSERITI COME ILLUSTRATO

Poi inserire una vite nel foro vicino al fondo del pannello iniziale del tetto e nel bordo superiore della guida superiore retro come illustrato sul diagramma 22.

Ripetere la procedura per il pannello iniziale sul lato sinistro. Vedi diagramma 23.



ITALIANO

# Fase 18

Fare rif. al diagramma 24 e mettere i pannelli del tetto nella sequenza indicata sul diagramma "Sequenze di installazione pannelli del tetto", in fondo a questa pagina, accertandosi che siano orientati correttamente e che i bordi laterali si sovrappongano ai relativi pannelli iniziali del tetto.

Fissare prima il bordo frontale a quello superiore della fascia frontale con dadi e bulloni come indicato sul diagramma 24.

**NOTA:** inserire i dadi e bulloni dal basso e mettere le rondelle sotto i dadi.

Poi fissare il bordo posteriore e laterale con le viti, i dadi e i bulloni come indicato sul diagramma 24. **NOTA SOLO PER RIMESSE DI 3' DI PROF.:** I dadi e bulloni nel bordo laterale **NON** sono necessari.

Continuare a montare i pannelli con le viti, i dadi e i bulloni in base ai pannelli del tetto utilizzati (completi o metà). Vedi diagramma 25.

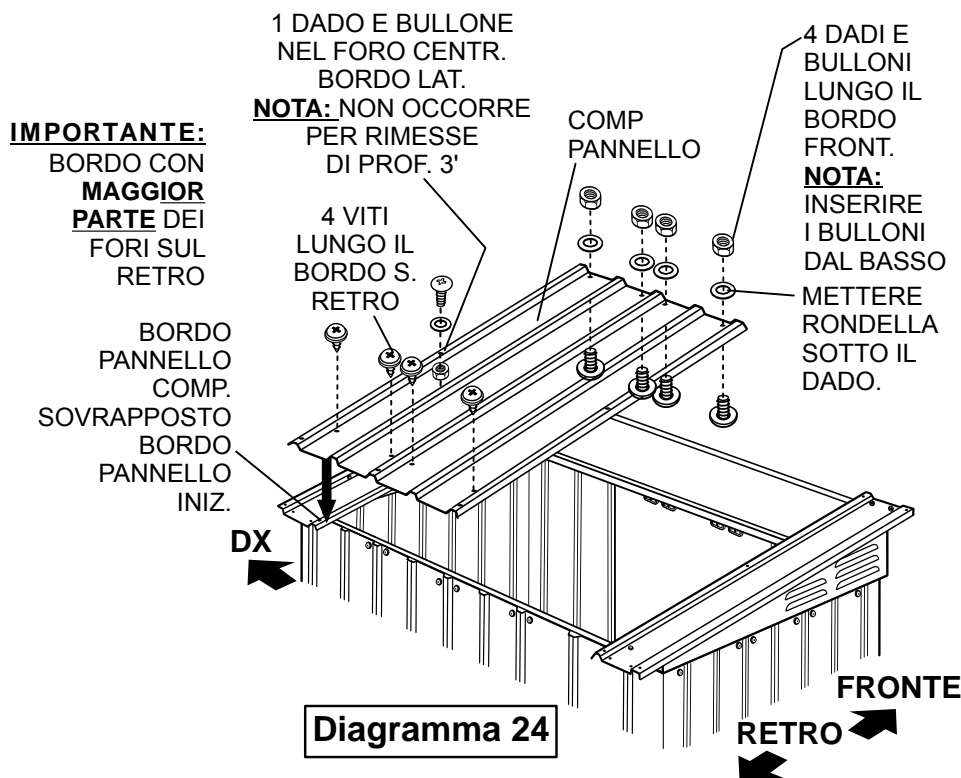


Diagramma 24

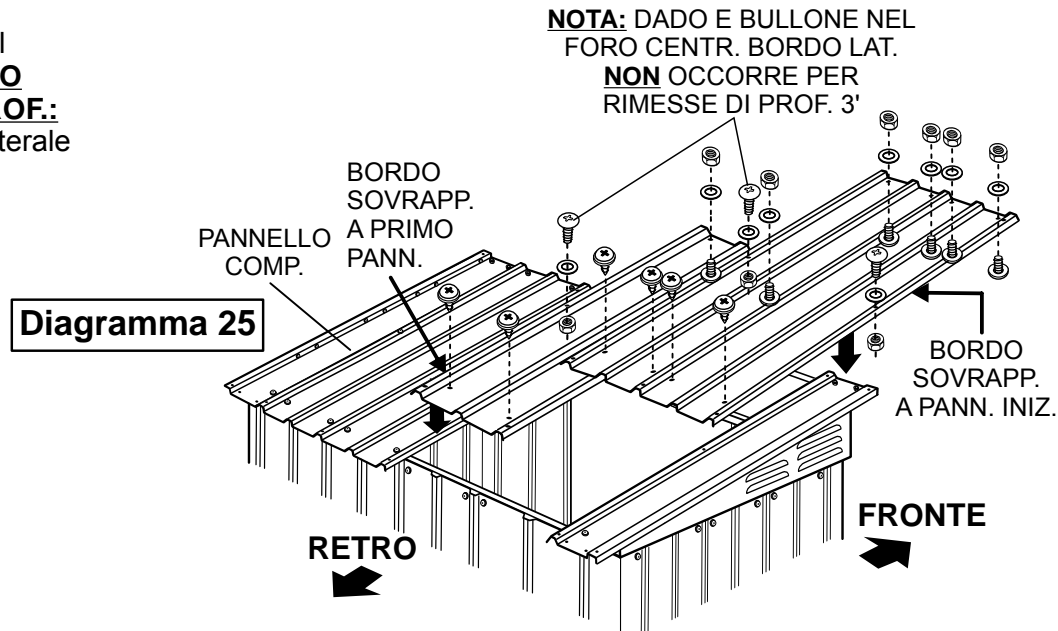
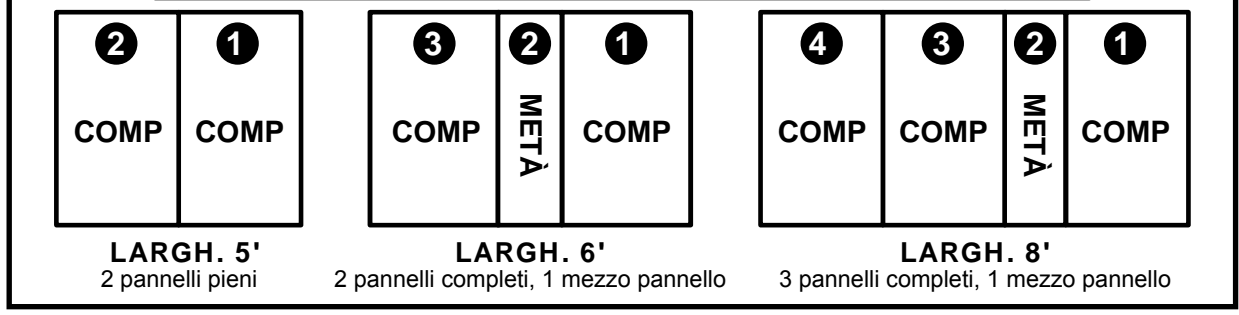


Diagramma 25

ITALIANO

## SEQUENZE DI INSTALLAZIONE PANNELLI DEL TETTO:



# Fase 19

## FISSAGGIO ORLI TETTO

### FRONTE E RETRO

#### IMPORTANTE:

Gli orli sul retro per rimesse da 6' e 8' di larghezza richiedono quattro dadi e bulloni, quelli per rimesse da 5' di larghezza tre dadi e bulloni.

Vedi diagrammi 26 e 26A.

Applicare gli orli del tetto sui bordi frontali e posteriori dei pannelli, come indicato sul diagramma 26, spingendo il bordo inferiore degli orli sotto il bordo dei pannelli in modo che il lato inferiore del bordo superiore degli orli si trovi sulla superficie superiore dei pannelli del tetto.

Fissare con una vite e con dadi e bulloni SOLO NEI FORI COME ILLUSTRATO.

#### IMPORTANTE:

#### ORLI FRONT. TETTO - TUTTE LE MISURE:

praticare con una punta per acciaio da 3 mm il foro centrale dell'orlo FRONTALE e del pannello del tetto. Poi inserire una vite.

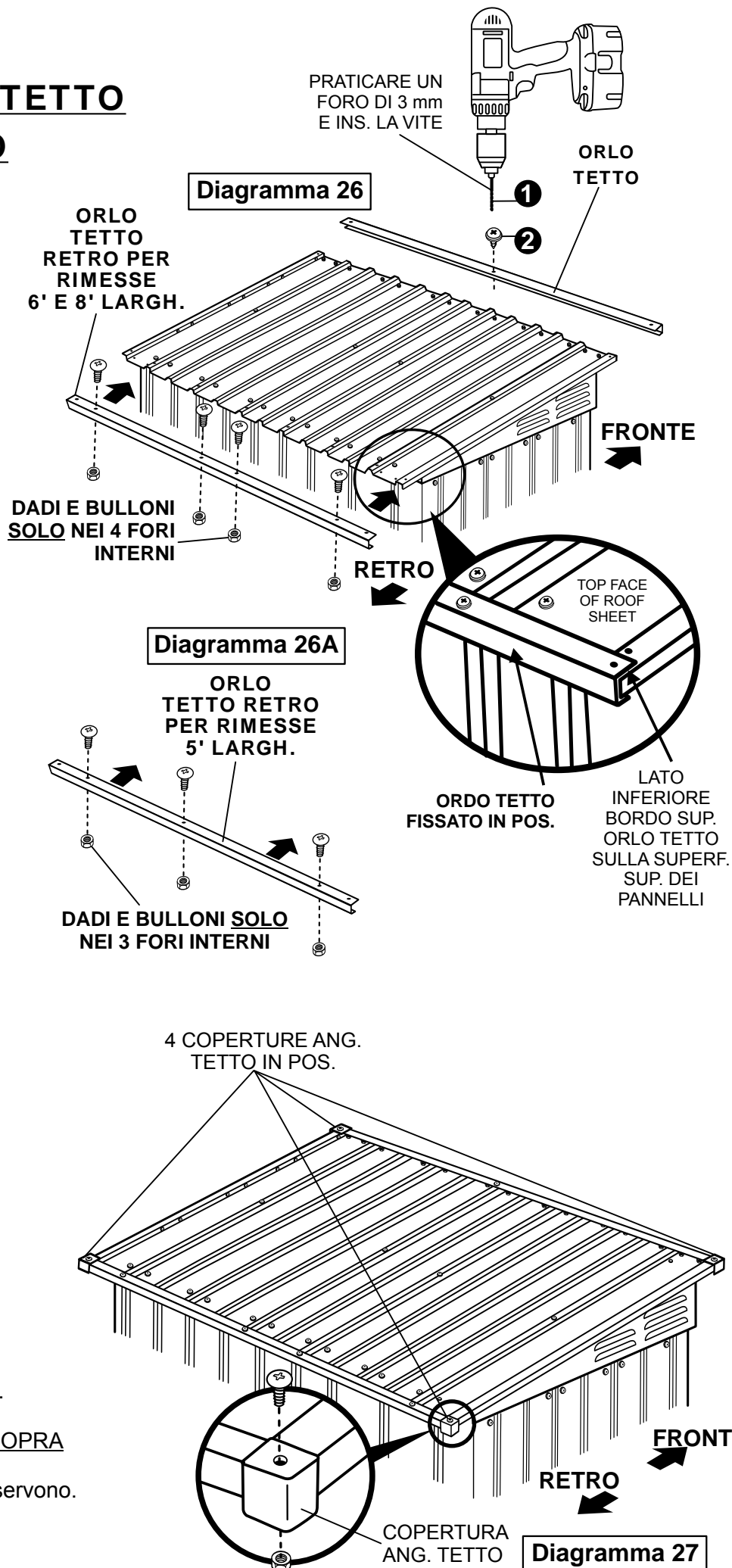
# Fase 20

Applicare le quattro coperture angolari alle estremità sinistra e destra di entrambi gli orli del tetto e fissarle con dadi e bulloni come illustrato sul diagramma 27.

#### NOTA:

La copertura angolare si adatta SOPRA l'orlo del tetto.

Per questo step, le rondelle non servono.



# Fase 21

## MONTAGGIO PORTE SCORREVOLI

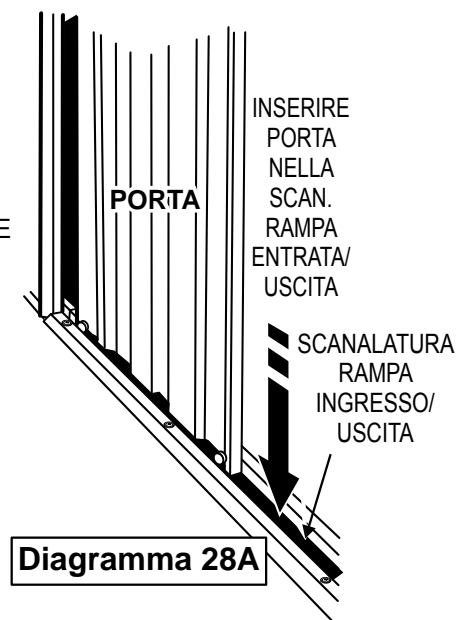
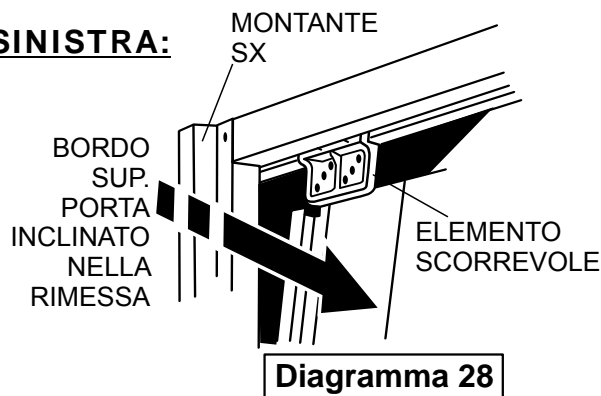
In questo step si usano componenti preassemblati.

**Iniziare con la porta SINISTRA:**

### **IMPORTANTE:**

Lavorare dall'esterno della rimessa con il lato frontale della porta rivolto verso di voi e la maniglia a destra.

Afferrando il pannello della porta di sinistra, inclinare il bordo superiore verso l'interno della rimessa e sotto gli elementi scorrevoli, come illustrato nel diagramma 28. quindi inserire il fondo della porta nella scanalatura della rampa di ingresso/uscita, come illustrato sul diagramma 28A



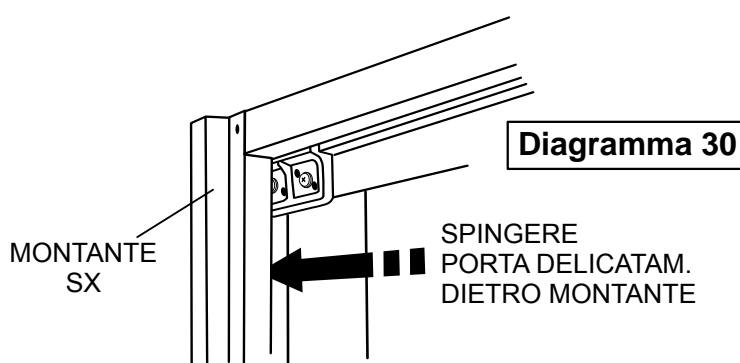
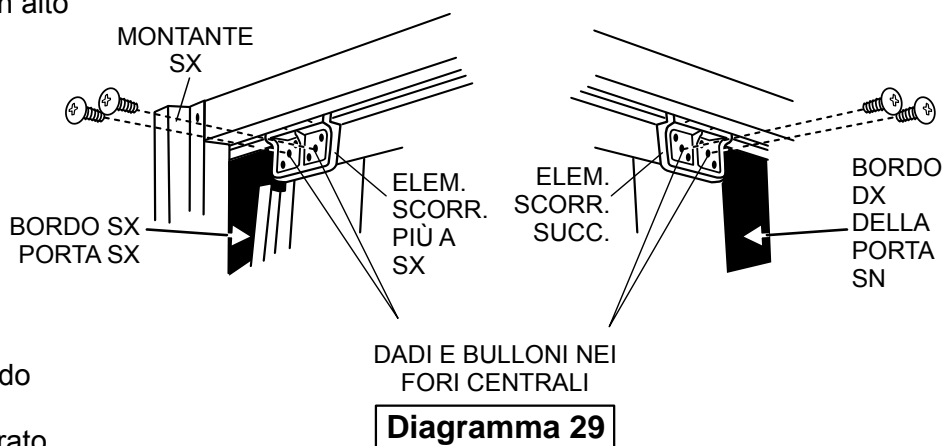
## Step 22

(i) Applicare la parte superiore della porta all'**ESTREMA SINISTRA** dell'elemento scorrevole fissando con un dadoe bullone in ognuno dei fori al **CENTRO** dell'elem. scorrevole e attraverso i fori in alto a SN della porta, come indicato sul diagramma 29.

(ii) Ripetere la procedura con il successivo elemento scorrevole e fissarlo ai due fori nella in alto a destra sulla porta.

(iii) Spingere delicatamente il bordo sporgente a sinistra dietro al montante sinistro, come illustrato sul diagramma 30.

(iv) Ripetere la procedura (i - iii) per la porta di destra.





## Fase 23

### REGOLAZIONE DELLA PORTA

Quando entrambe le porte sono chiuse, devono essere parallele al centro. In caso contrario, regolare la posizione di uno dei bulloni dell'elemento scorrevole interessato per sollevare o abbassare il bordo della porta per portarlo in parallelo al bordo dell'altra porta.

**CONSIGLIO:** sono disponibili fori extra per allineare la porta ove necessario. Vedi diagramma 31.

#### SUGGERIMENTO

Nella maggior parte dei casi basta solo una piccola regolazione sollevando o abbassando leggermente la porta, senza dover spostare il bullone da un foro all'altro, ma semplicemente allentando i bulloni dell'elemento scorrevole e regolando adeguatamente, quindi stringendo di nuovo.

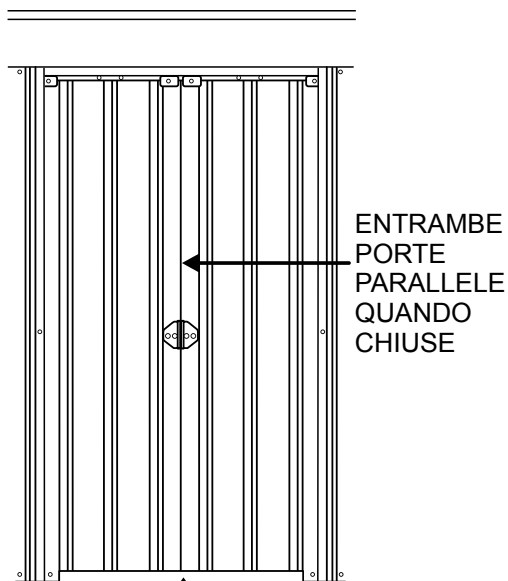
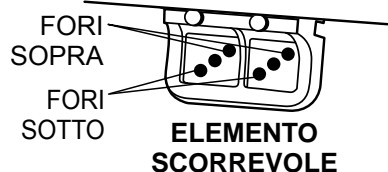


Diagramma 31



## Fase 24

Collocare il pannello della fascia della porta sulla guida superiore frontale con quattro viti, come illustrato sul diagramma 32.

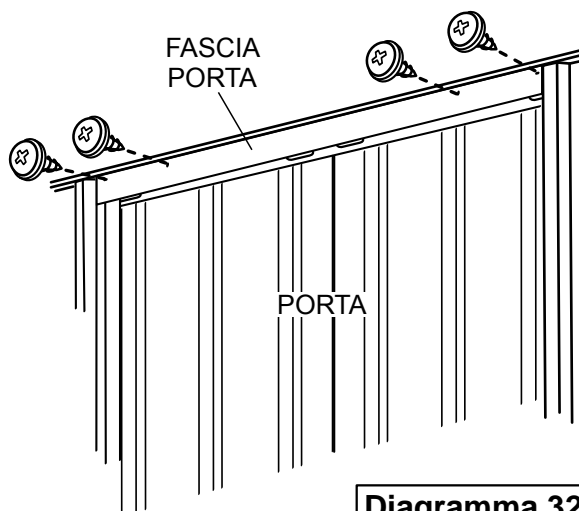


Diagramma 32

# Note aggiuntive

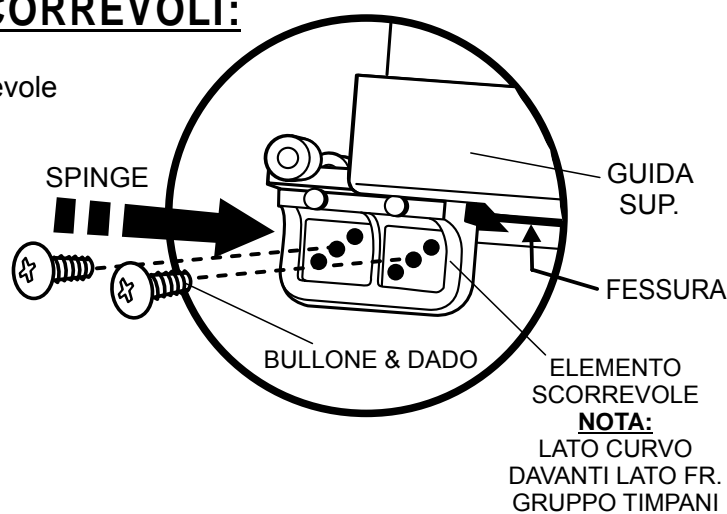
## PORTE SCORREVOLI:

### SUGGERIMENTO - Lubrificazione delle porte:

applicando uno spray al silicone nella fessura sotto la guida superiore e lungo il lato interno del rinforzo centrale frontale interno, le porte scorreranno più facilmente e silenziosamente.

## SOSTITUZIONE ELEMENTI SCORREVOLI:

Rimuovere i dadi e bulloni dall'elemento/i scorrevole (i della porta e spingere allontanandosi dal lato della maniglia. L'elemento scorrevole si stacca dall'estremità della fessura sotto la guida superiore frontale. Sostituire l'elemento inserendo quello nuovo nella fessura sotto la guida superiore frontale, spingere in posizione e fissare con dadi e bulloni. Vedi diagramma illustrato. ►



Cfr. **Sezione preassemblaggio "Elementi scorrevoli della porta"** (pag. 8) e step 21- 23 per tutti i dettagli sul montaggio degli elementi scorrevoli e la regolazione delle porte.

## FISSARE E SIGILLARE GUIDE DI BASE RIMESSA:

Per fissare e sigillare le guide di base della rimessa al pavimento di cemento si consiglia di procedere come segue:

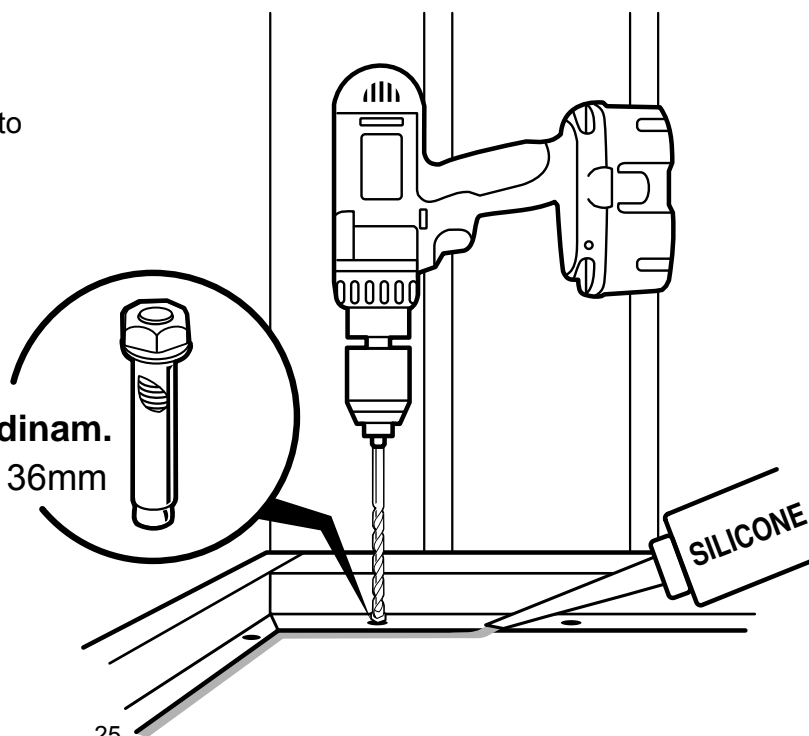
### **FISSARE -**

Fissare le guide di base al pavimento di cemento con bulloni dinamometrici come illustrato nel diagramma.

### **SIGILLARE -**

Assicurarsi che il pavimento sia privo di polvere e detriti, e applicare silicone all'interno della rimessa, lungo il bordo della guida di base e il pavimento.

**Bullone dinam.**  
6,5mm x 36mm



# Clausola di garanzia

## 10 anni (limitati)

1. Disporre di una copia della ricevuta di acquisto originale per qualsiasi richiesta di garanzia.
2. Le rimesse da giardino Globel sono progettate esclusivamente per uso domestico e devono essere installate seguendo gli step e le procedure descritte nel presente manuale di istruzioni.
3. L'installazione della rimessa in località oceaniche o in ambienti di industria pesante o particolarmente corrosivi invalida la garanzia.
4. La garanzia non si applica nei casi in cui sia provato che un soggetto terzo abbia contribuito all'anomalia.
5. La garanzia non è trasferibile.
6. I dispositivi di fissaggio, gli elementi scorrevoli della porta e altre parti in plastica non sono coperti da garanzia.
7. La mancanza di qualsiasi componente deve essere segnalata entro 14 giorni dalla data di acquisto.
8. Per qualsiasi richiesta di garanzia si deve contattare il punto vendita originario.
9. Qualsiasi spesa risultante dalla procedura della richiesta di garanzia sarà a carico del richiedente.
10. Le eventuali spese e / o di lavoro ai fini della sostituzione e / o il fissaggio dei componenti alla rimessa saranno a carico del richiedente.

### Dettagli dell'acquisto:

\_\_\_\_\_

Data di acquisto

\_\_\_\_\_

Modello / Codice prodotto

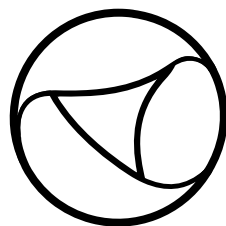
\_\_\_\_\_

Punto vendita

\_\_\_\_\_

Numero ricevuta

PER FUTURE NECESSITÀ  
PINZARE QUI LA RICEVUTA  
DI ACQUISTO ORIGINALE



**GLOBEL<sup>®</sup>**

[www.globelindustries.com](http://www.globelindustries.com)