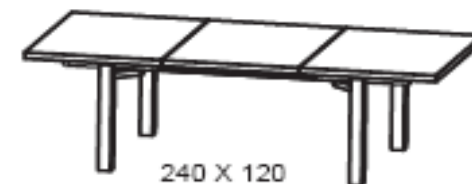
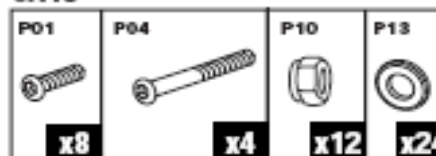


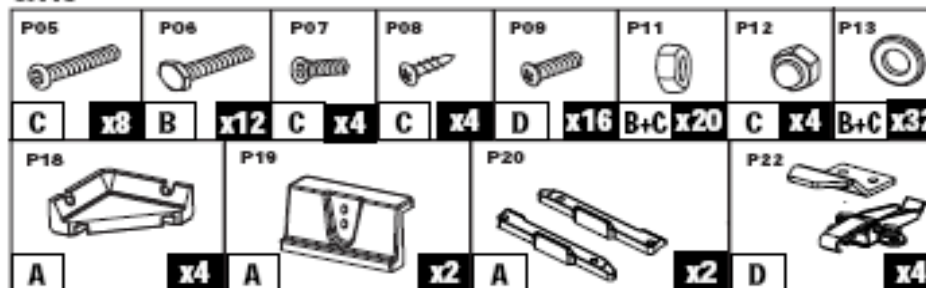
YU07

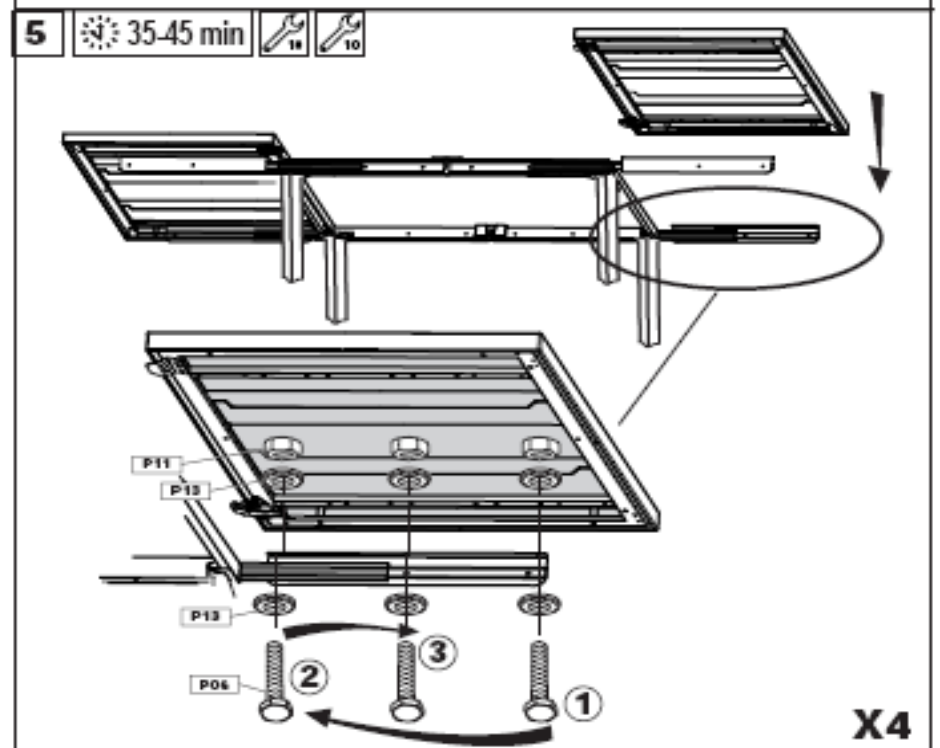
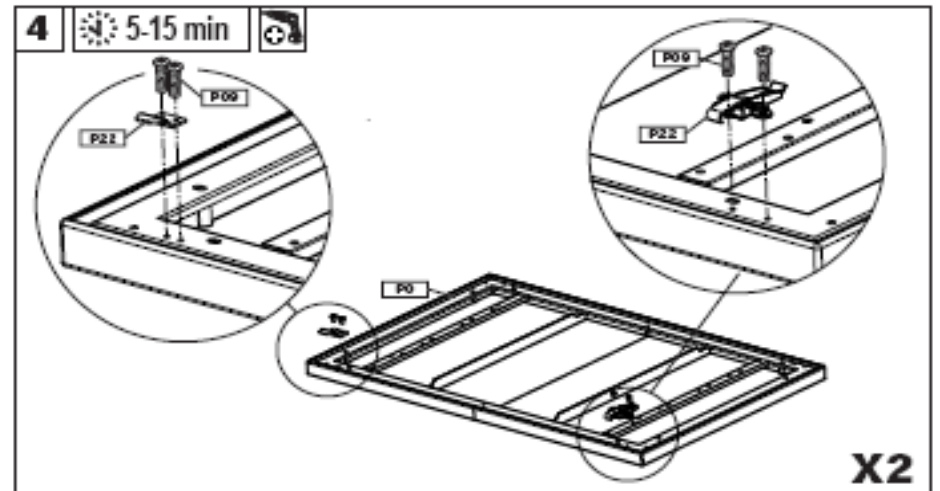
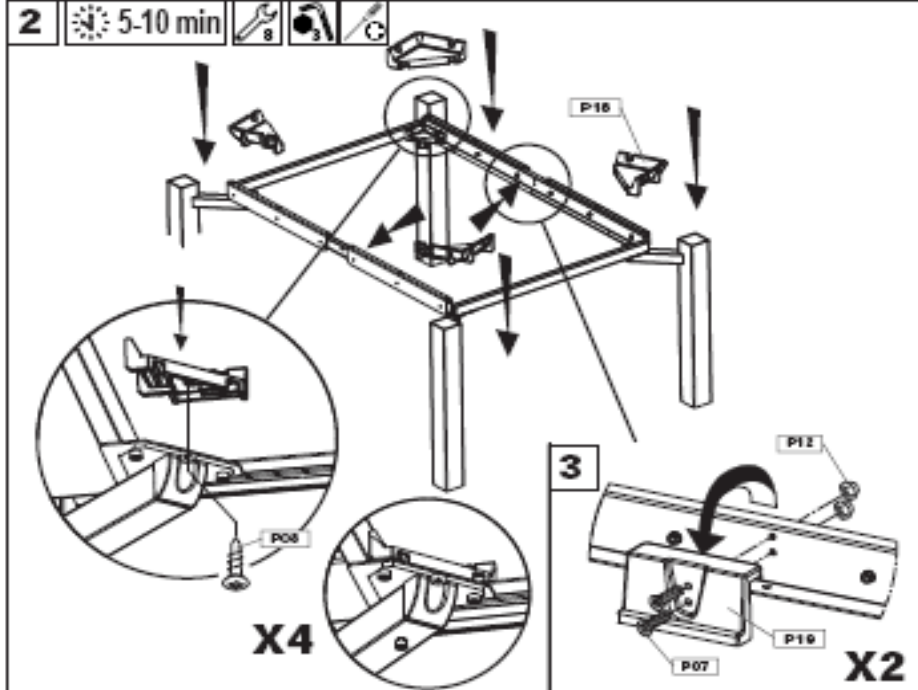
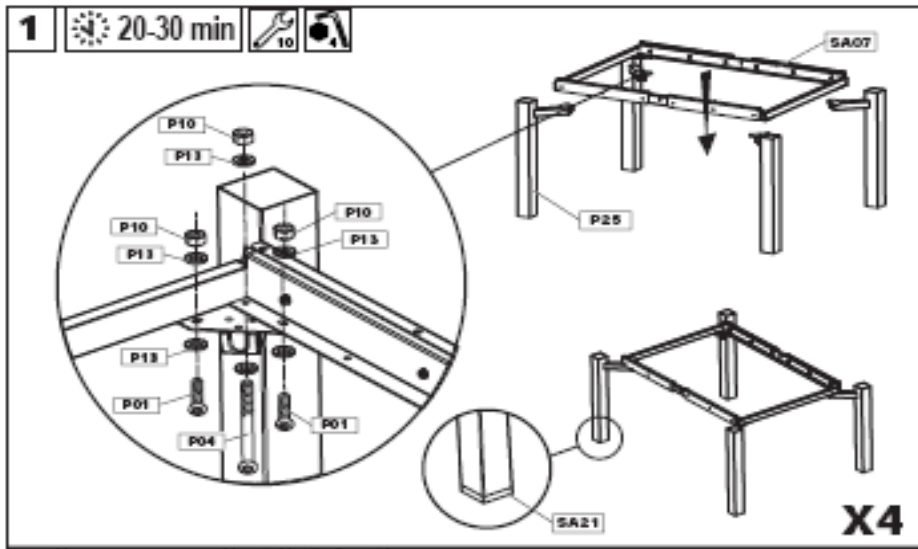


SA13

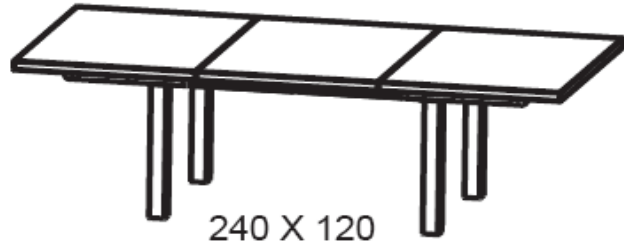


SA19

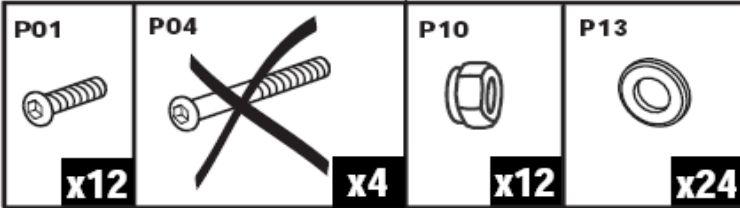




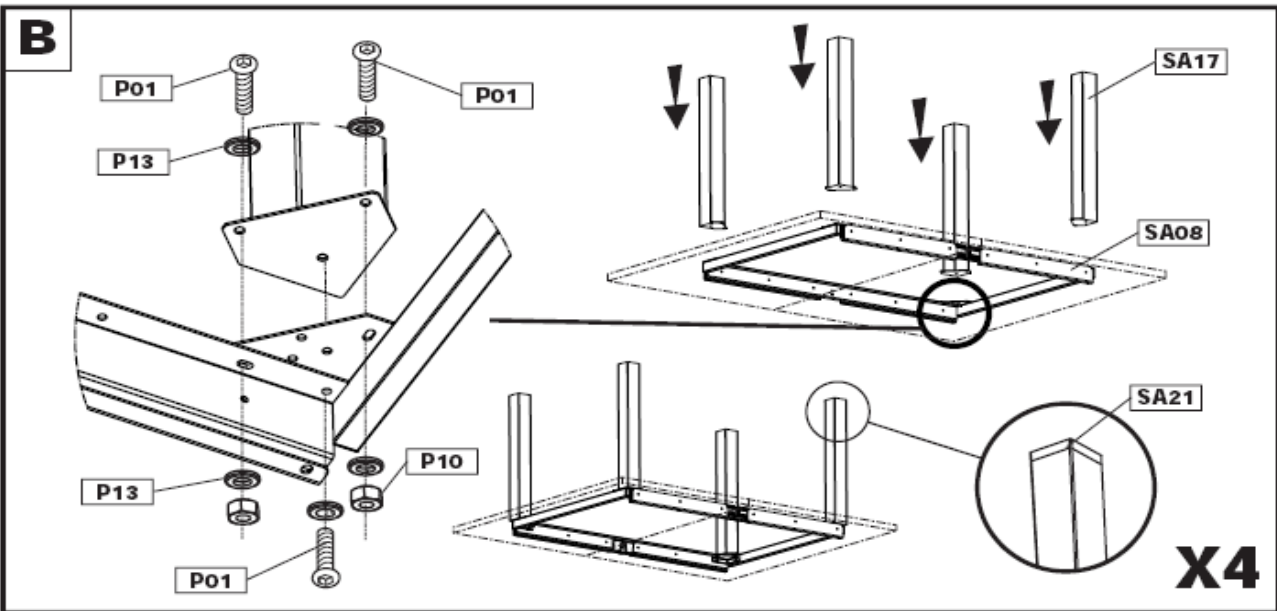
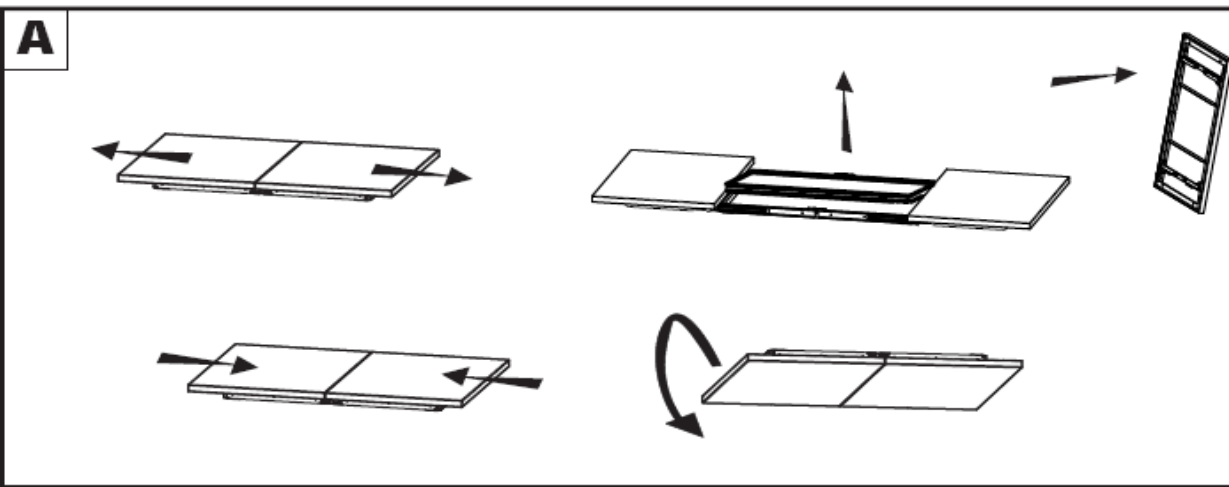
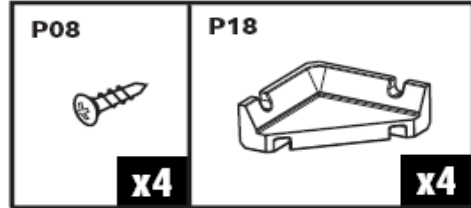
YT58



SA13



SA19



80214

