

Montageanleitung für Elementsaunen

GB	Assembly instructions for element saunas
F	Notice de montage pour saunas
I	istruzioni di montaggio per saune ad elementi
E	Instrucciones de montaje de saunas de elementos
P	Instruções de montagem para saunas em elementos



„Laukkala“ / „Lillehammer Standard“	Art.-Nr.: 506.2014.00
„Laukkala“ / „Lillehammer Exklusiv“	Art.-Nr.: 506.2014.10
„Laukkala“ / „Lillehammer Trend“	Art.-Nr.: 506.2014.11
„Vitare“	Art.-Nr.: 506.2014.42
„Halmstad Standard“	Art.-Nr.: 506.2018.00
„Halmstad Exklusiv“	Art.-Nr.: 506.2018.10
„Halmstad Trend“	Art.-Nr.: 506.2018.11
„Saliva“	Art.-Nr.: 506.2018.42
„Malmö Standard“	Art.-Nr.: 506.2020.00
„Malmö Exklusiv“	Art.-Nr.: 506.2020.10
„Malmö Trend“	Art.-Nr.: 506.2020.11
„Malmö-H“	Art.-Nr.: 506.2020.42

- D -

Vorwort

**Sehr geehrte Kundin, sehr geehrter Kunde,
danke, daß Sie sich für ein weka – Produkt entschieden haben.**

Lesen Sie diese Anleitung vor dem Aufbau bitte vollständig durch, um Montagefehler oder Beschädigungen zu vermeiden.

WICHTIG !

Prüfen Sie bitte sofort anhand der Packliste, ob das weka-Produkt vollständig und unbeschädigt bei Ihnen angekommen ist.

Bitte vernichten Sie die Packliste erst nach Ablauf der Garantiezeit. Diese Liste dient Ihnen zur Kontrolle auf Vollständigkeit der Einzelteile und ist mit dem Kaufbeleg aufzubewahren. Eventuelle Beanstandungen können mit Hilfe dieser Liste problemlos behoben werden. Die Pos.-Nummern der Packliste stimmen nicht mit den Pos.-Nummern folgender Montageanleitung überein.

Wir empfehlen Ihnen, die Montage mit 2 Personen durchzuführen.

Zur Verhütung von Unfällen ist zu vermeiden, daß sich Kinder während der Montage in unmittelbarer Nähe befinden.

Weiterentwicklungen im Sinne des technischen Fortschritts behalten wir uns vor.

So können geringfügige Abweichungen in den Darstellungen entstehen.

Verpackungsmaterial nicht einfach wegwerfen! Papier-, Pappe- und Wellpappeverpackungen, sowie Kunststoffverpackungsteile sollten in die entsprechenden Sammelbehälter gegeben werden.

Spezielle Hinweise

Werkstoff Holz

Die Wandelemente bestehen aus sorgfältig ausgesuchtem, nordischen Fichtenholz, die Inneneinrichtung aus einem Spezialholz mit geringer Wärmeleitfähigkeit. Gesunde Äste, leichte Verfärbungen und kleine Risse sind für Holz charakteristisch, verleihen der Kabine sein natürliches Aussehen und sind kein Reklamationsgrund.

Vor der Montage

Für das Aufstellen der Kabine wird eine **Mindestraumhöhe von 205 cm** benötigt. Der Wandabstand sollte mindestens 5 cm betragen.

Der Fußboden muß eben und waagrecht sein, da es sonst zu Funktionsstörungen kommen kann.

Am besten eignet sich ein trockener, gut belüftbarer Raum zur Nutzung Ihrer Kabine.

Ein Stein- oder Fliesenboden erweist sich als praktische und zugleich attraktive Fußbodenvariante.

Tipps zur Sicherheit

Achten Sie darauf, dass sich keine Kinder unbeaufsichtigt in der Kabine aufhalten!

Legen Sie keine Gegenstände auf dem Saunaofen ab. - **BRANDGEFAHR !**

Vergewissern Sie sich bereits vor Beginn der Heizphase, daß sich keine brennbaren Gegenstände in der Nähe des Ofens befinden.

Verwenden Sie Sauna - Aufgußkonzentrate nur in verdünnter Form. Hinweise über die richtige Handhabung finden Sie auf den Behältern.

Verwenden Sie keine chemischen Klebstoffe im Inneren der Sauna, sondern allenfalls Holzleim.

Nach Nutzung der Sauna lassen Sie diese bei geöffneter Tür auskühlen. Sorgen Sie stets für eine gute Durchlüftung des Raumes, in dem sich die Sauna befindet.

Das Hinweisschild Pos. 53 ist gut sichtbar in der Nähe des Saunaofens zu befestigen.

Pflegehinweise

Als Oberflächenbehandlung empfehlen wir Ihnen, die Kabine von außen mit Bienenwachs oder Holzschutzlasur zu imprägnieren.

Innen erfolgt keine Behandlung.

Die Wandschalung im Innenraum darf nicht abgedeckt werden oder mit Feuchtigkeit in Berührung kommen.

Nach der Nutzung der Kabine lassen Sie diese bei geöffneter Tür auskühlen.

Sorgen Sie stets für eine gute Durchlüftung des Raumes, in dem sich die Kabine befindet.

Bei längerer Nichtbenutzung empfehlen wir, die Kabinentür offen zu halten.

Hartnäckige Schmutzeinwirkungen auf dem Holz können mit Schmirgelpapier entfernt werden.

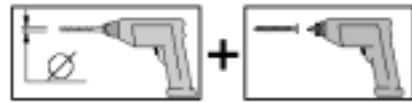
Elektroinstallation

Die Elektroinstallation darf nur von einem zugelassenen Elektrofachmann unter Beachtung der VDE- und EVU-Richtlinien ausgeführt werden.

Hinweise zur Montage des Saunaofens und des Steuergerätes entnehmen Sie bitte den dort beiliegenden Montageanleitungen.

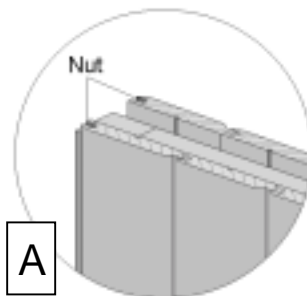
Empfehlungen zum Aufbau

Bitte bohren Sie alle Schraubverbindungen vor, um Beschädigungen an den Holzteilen zu vermeiden! Folgendes Zeichen macht Sie während der Anleitung nochmals darauf aufmerksam:



Allgemeiner Aufbau der Wandelemente

Die Abbildung zeigt den Schnitt durch ein Wandelement mit beidseitiger Profilholzschalung. Alle Wandelemente sind mit einer Dampfsperre und einer Wärmedämmung ausgestattet. Die Dampfsperre muss sich nach Montage der Sauna immer direkt hinter der Innenschalung befinden.



Die Innenseite der Wandelemente ist auf den Rahmenhölzern durch einen Stempel-Aufdruck

innen → gekennzeichnet.

Achten Sie deshalb vor dem Aufstellen der einzelnen Elemente darauf, daß sich die Nutseite (von außen gesehen) immer links befindet !

In die Wandelemente sind Befestigungshölzer für die Liegenhalterungen eingearbeitet. Diese befinden sich ca. 36cm und 80 cm über dem Boden.

Die Lage dieser Hölzer erkennen Sie an den sichtbaren Schraubenköpfen im Elementrahmen.

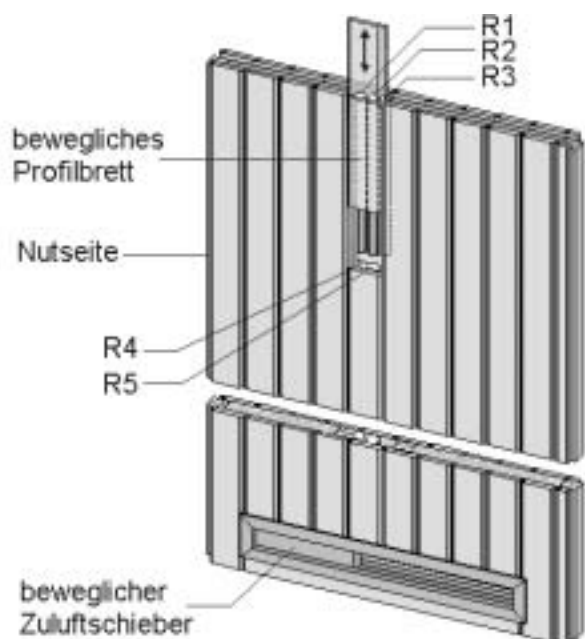
Achten Sie darauf, daß sich diese Schraubenköpfe beim Aufstellen jedes Wandelementes in der unteren Elementhälfte befinden !

Das Zuluftelement enthält im unteren Bereich einen beweglichen Luftschieber, der es Ihnen ermöglicht, unabhängig vom Ofentyp eine optimale Luftzufuhr in der Sauna zu erreichen.

Durch ein bewegliches Profilbrett über dem kleinen Schlitz im Bereich des Steuergerätes, erhalten Sie einen leichten Zugang zu den Leerrohren. Diese dienen als Montagerohre für die Elektrokabel der Netzzuleitung, die Saunalampe und den Saunaofen, ausgehend vom Steuergerät.

- R1** : Netzzuleitung -Steuergerät
- R2** : Elektroleitung Steuergerät-Saunalampe
- R3** : Leitungen für Temperaturfühler
- R4** : Leitung Saunaofen-Steuergerät
- R5** : Leitung Verdampfer-Steuergerät
(Nur bei Saunadampfbad-Kombiöfen)

Elektroleitungen und Saunalampe sind nicht im Lieferumfang enthalten, aber als Zubehör erhältlich.



Die Sauna kann spiegelverkehrt aufgebaut werden.

Um dem Absenken der Glastür vorzubeugen, ziehen Sie die Imbusschraube der Beschläge fest an.

Achtung:

Das Langloch in Pos. 15 wird zur Kabeldurchführung über dem Zuluftelement benötigt.

Die Montage der Abschlußblenden Pos.24 sollte erst nach Verlegung der Elektro-Kabel erfolgen.

Garantiebestimmungen

Ihre Kabine hat unser Werk nach sorgfältiger Prüfung und Endkontrolle verlassen.

Die Firma weka Holzbau GmbH gewährt Ihnen daher 5 Jahre Garantie auf Konstruktion und Verarbeitungsqualität. Innerhalb der Garantiezeit werden fehlerhafte Teile kostenlos ersetzt.

Die durch den Austausch entstehenden Kosten sind im Garantieanspruch nicht enthalten.

Garantieansprüche können nur in Verbindung mit Originalpackliste und Originalkaufbeleg in Anspruch genommen werden.

Von der Garantie sind Mängel ausgeschlossen, die bedingt sind durch:

- unsachgemäßen Untergrund
 - nicht gemäß unserer Aufbauanleitung durchgeführten Montage
 - gewaltsame Einwirkungen
 - eigene Veränderungen an der Kabine
 - fehlerhafte Pflege zur Erhaltung der vorhandenen Holzqualität (siehe Pflegehinweise)
- Weitergehende Ansprüche und Folgeschäden fallen nicht unter die Garantiebestimmungen.

Elektrische Bauteile dürfen nur von einem autorisierten Elektriker angeschlossen werden.

Die Garantiezeit für elektrische Bauteile beträgt 2 Jahre. In einem Garantiefall ist die Rechnung des autorisierten Elektrikers einzureichen, der die Bauteile angeschlossen hat.

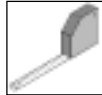
Werkzeug

Folgendes Werkzeug sollten Sie vor Beginn der Montage zurecht gelegt haben.

Wasserwaage



Rollmaß



Bohrmaschine



Elektroschrauber



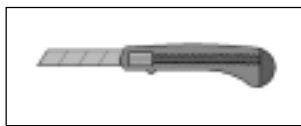
Hammer



Feinsäge / Handkreissäge



Universalmesser



Schraubenschlüssel

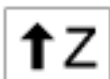


Imbusschlüssel



Abkürzungen / Symbole:

- cm - Zentimeter
- mm - Millimeter
- ca. - circa



- Zuluftöffnung



- Abluftöffnung

- GB -

Preface

Dear customer

Thank you very much for choosing a weka product.

Read these instructions through completely before assembling your product in order to avoid errors in assembly or damage.

IMPORTANT

Please use the enclosed packing list to check immediately that your weka product has been delivered complete and intact.

Please do not dispose of the packing list before the guarantee period has expired. This list enables you to check that all the individual parts are present. It should be retained along with the proof of purchase. Any complaints which may arise can probably be easily rectified with this list. The item numbers on the packing list do not correspond to the item numbers in the following assembly instructions.

We recommend that 2 people carry out the assembly.

In order to prevent accidents, we recommend that children are kept out of the direct vicinity during assembly. We reserve the right to make further technological developments. This means that there may be minor deviations in the illustrations.

Please do not simply throw away the packaging material. Paper, card and corrugated board as well as plastic packaging materials should be placed in the correct collection containers.

Special information

Wood

The wall elements comprise carefully selected Nordic spruce, with the interior panelling constructed from a special wood with low heat conductivity. Healthy knots, light discoloration and small cracks are characteristic of the wood, lending the cabin its natural appearance. They are therefore not grounds for complaint.

Prior to assembly

A **minimum room height of 205 cm** is required to set up the cabin. The wall clearance should be at least 5 cm.

The floor must be level and horizontal, as otherwise it may cause functional interference.

The best location for your cabin would be a dry, well ventilated room.

A stone or tiled floor is both a practical and an attractive floor covering.

Safety tips

Do not place any objects on the sauna furnace – **THERE IS A FIRE RISK!**

Before the heating phase begins, ensure that no flammable objects are located in the vicinity of the furnace. Only use the sauna infusion concentrate in diluted form. Information on correct usage can be found on the containers.

Do not use any chemical adhesives inside the sauna. Only wood glue may be used.

After using the sauna, leave the door open to allow it to cool down. Ensure that the room in which the sauna is located is well ventilated.

The information plate pos. 53 is to be fixed in a clearly visible position near the sauna furnace.

Maintenance

We recommend that you treat the exterior of the sauna with beeswax.

The interior requires no treatment.

The interior wall boarding should not be covered or allowed to come into contact with moisture.

After using the sauna, leave the door open to allow it to cool down.

Ensure that the room in which the sauna is located is well ventilated.

If the sauna is not used for long periods of time, we recommend that the door is kept open.

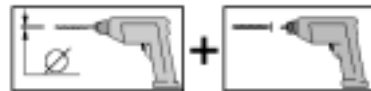
Stubborn stains on the wood can be removed with emery paper.

Installation of the electrics

The electrics may only be installed by a qualified electrician in accordance with the VDE and EVU guidelines. Information on assembly of the sauna furnace and the control device can be found in the enclosed assembly instructions.

Assembly recommendations

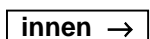
Please drill pilot holes for all screw connections to avoid damaging the wood. The following symbol in the instructions will indicate when this is necessary:



General assembly of the wall elements

Figure shows a cross-section through a wall section with profile wood boarding on both sides. All wall elements are equipped with a vapour barrier and heat insulation. After assembly of the sauna, the vapour barrier must always be located directly behind the interior boarding.

The inner side of the wall element is indicated on the wooden frame by the following stamp



inside= innen

Before erecting the individual elements, take care to ensure that the groove side (viewed from outside) is always on the left.

Mounting timber has been incorporated into the wall elements for the bench mountings. These are located approx. 36 cm and 80 cm above the floor. The location of this timber can be seen at the visible screw heads in the element frames.

Each time you install a wall element, ensure that these screw heads are located in the lower half of the element.

The lower section of the supply air element contains a moveable air vent which makes it possible to achieve optimal air supply in the sauna, irrespective of furnace type.

A moveable profile board above the small slit near the control unit provides you with easy access to the empty tubing. These serve as assembly tubing for the mains connection electric cable, the sauna lamp and the sauna furnace ending at the control unit.

- R1 : Mains connection control unit
 - R2 : Control unit sauna lamp electrical cable
 - R3 : Cables for temperature sensors
 - R4 : Sauna furnace control unit
 - R5 : Vaporiser control unit cable
- (Only with sauna steam bath combi furnaces)

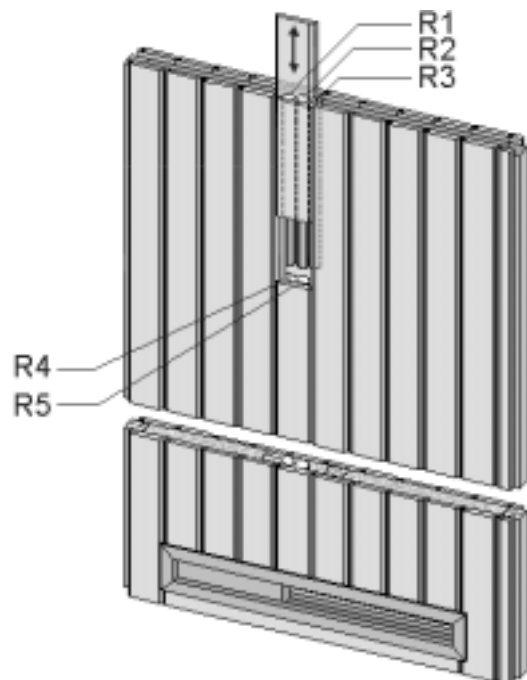
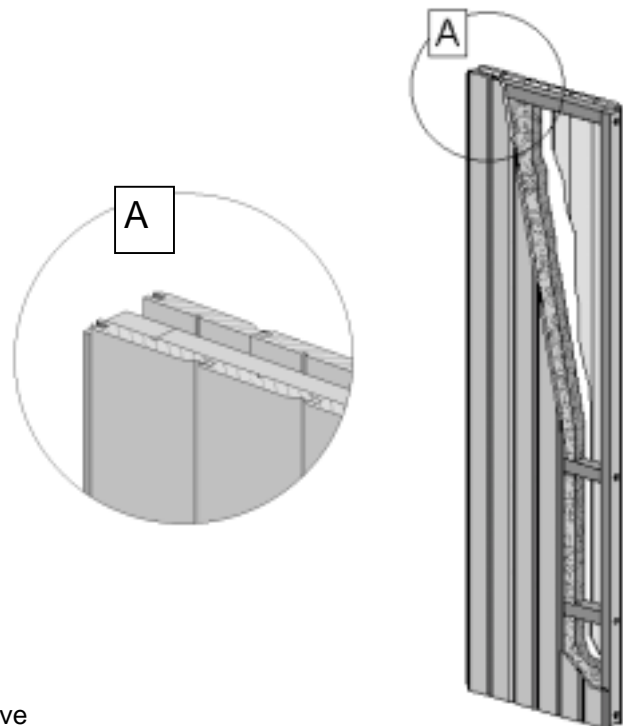
Electric cables and a sauna lamp are not included in the scope of the delivery but are available as accessories.

The sauna can also be built in its mirror image. To prevent the dropping of the glass door, tighten the allen screw of the braces firmly.

Note:

The long hole in pos. 15 is required for the cable penetration above the supply air element.

The assembly of the bargeboards pos 24 should only be carried out once the electric cable has been laid.



Guarantee conditions

Your cabin left our factory after being carefully checked and subjected to a final check. weka Holzbau GmbH provides you with a 5-year guarantee for design and processing quality. Within the guarantee time, faulty parts will be replaced free of charge. Costs arising as a result of the exchange are not included in the guarantee claim.

Guarantee claims may only be made in conjunction with the original packing list and proof of purchase.

Excluded from the guarantee are defects caused by:

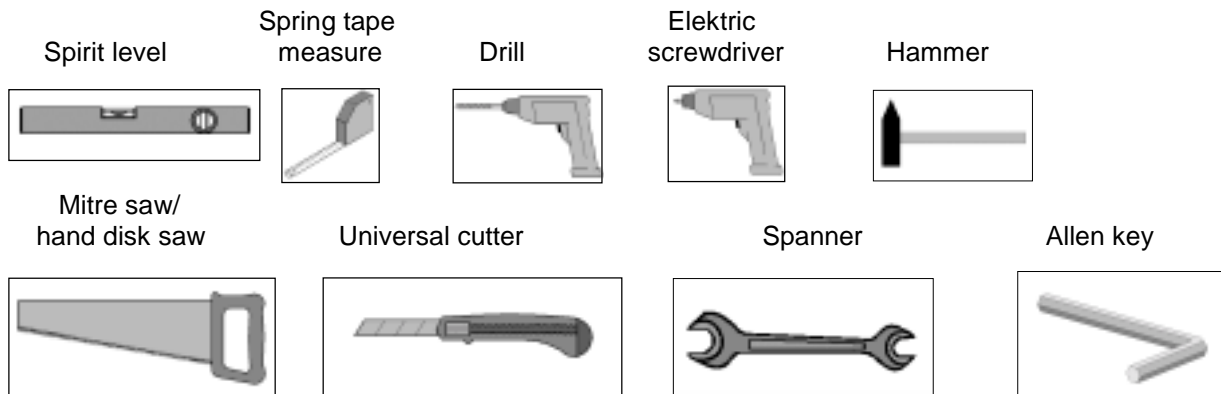
- improper subsoil
- assembly not carried out in accordance with our instructions
- violent forces
- your own alterations to the cabin
- defective care in the maintenance of the current wood quality (see care instructions)

Further claims and consequential damage do not fall under the guarantee regulations.

Electrical components may only be connected by an authorised electrician.

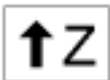
The guarantee period for electrical components is 2 years. Should a claim be made against the guarantee, the invoice from the electrician who connected the components is to be submitted.

You should have the following tools to hand before beginning assembly.



Abbreviations / Symbols

cm - Centimetre
mm - Millimetre
ca. - approximately/approx.



- Supply air



- Outgoing air

-F-

Avant-propos

Chère Cliente, cher Client

Nous vous remercions d'avoir choisi un produit weka.

Lisez entièrement la présente notice avant de procéder à l'assemblage afin d'éviter les erreurs et les dommages.

IMPORTANT !

Veillez vérifier immédiatement, à l'aide de la liste des pièces, si le produit weka est arrivé complet et en bon état.

Ne détruisez la liste des pièces qu'une fois la garantie écoulee. Cette liste vous permet de vérifier si les pièces détachées sont complètes et doit être conservée avec le justificatif d'achat. Elle vous permettra de faire valoir aisément d'éventuelles réclamations. Les numéros de pos. de la liste des pièces ne sont pas identiques aux numéros de pos. de la présente notice de montage.

Nous vous recommandons d'effectuer le montage à 2 personnes.

Afin de prévenir tout accident, éviter la présence d'enfants à proximité durant le montage.

Nous nous réservons le droit d'apporter aux produits des modifications dans le cadre de l'évolution technique.

De légères différences sont par conséquent possibles par rapport aux illustrations.

Ne pas jeter simplement le matériel d'emballage! Les emballages en papier, carton et carton ondulé doivent être déposés dans le container de tri correspondant.

Consignes spécifiques

Le bois

Les éléments constitutifs des parois se composent de sapin nordique soigneusement sélectionné et l'équipement intérieur d'un bois spécial à faible conductibilité thermique. Les noeuds robustes, les légères décolorations et les petites fissures sont typiques du bois, confèrent aux cabines leur aspect naturel et ne constituent pas un motif de réclamation.

Avant le montage

L'installation de la cabine nécessite une **hauteur sous plafond minimale de 205 cm**. La distance aux murs doit être d'au moins 5 cm.

Le sol doit être plan et horizontal sous peine de risques de dysfonctionnement.

La cabine sera utilisée au mieux dans un local sec et bien aéré.

Les sols en pierre ou en carrelage sont tout à la fois pratiques et esthétiques.

Conseils de sécurité

Ne déposez pas d'objets sur le four du sauna. - **DANGER D'INCENDIE !**

Assurez-vous, dès le début de la phase de chauffe, qu'aucun objet inflammable ne se trouve à proximité du four.

N'utilisez les concentrés pour sauna que sous forme diluée. Les informations nécessaires pour leur bonne utilisation figurent sur les récipients.

N'utilisez pas de colles chimiques à l'intérieur du sauna mais tout au plus de la colle à bois.

Après l'utilisation, laissez le sauna refroidir avec la porte ouverte. La pièce dans laquelle se trouve le sauna doit toujours être bien aérée.

La plaque d'information Pos. 53 doit être fixée à un endroit bien visible à proximité du four du sauna.

Consignes d'entretien

Nous vous recommandons pour les traitement des surfaces d'imprégner la cabine de l'extérieur avec de la cire d'abeille.

Aucun traitement n'est à réaliser à l'intérieur.

Le coffrage de paroi ne doit pas être masqué à l'intérieur ou entrer en contact avec l'humidité.

Après utilisation, laissez refroidir la cabine avec la porte ouverte.

Assurez toujours une bonne ventilation de la pièce dans laquelle se trouve la cabine.

En cas de non utilisation prolongée, nous recommandons de garder la porte de la cabine ouverte.

Les incrustations tenaces de saletés sur le bois peuvent être éliminées avec un papier abrasif.

Installation électrique

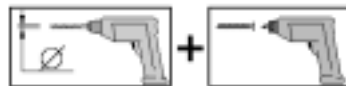
L'installation électrique doit être effectuée uniquement par un électricien agréé, en respect des normes de l'union des électriciens allemands VDE et de l'entreprise de fourniture d'électricité.

Pour les informations relatives au montage du four du sauna et de l'unité de commande, veuillez vous référer aux notices de montage correspondantes.

Recommandations pour le montage

Pré-percez tous les assemblages vissés afin d'éviter d'endommager les éléments en bois!

Ceci vous est rappelé par le symbole suivant dans la notice:



Composition générale des éléments constitutifs des parois

L'illustration montre une vue en coupe d'un élément de paroi muni sur les deux côtés d'un coffrage de bois profilé. Tous les éléments constitutifs des parois sont équipés d'un pare-vapeur et d'une isolation thermique.

Le pare-vapeur doit toujours se trouver directement derrière le coffrage inférieur lorsque le sauna a été monté.

L'intérieur des éléments constituant les parois est repéré sur les bois équarris par le cachet

Innen →

intérieur = Innen

Par conséquent, avant de mettre en place les différents éléments, assurez-vous que le côté rainuré (vu de l'extérieur) se trouve toujours à gauche!

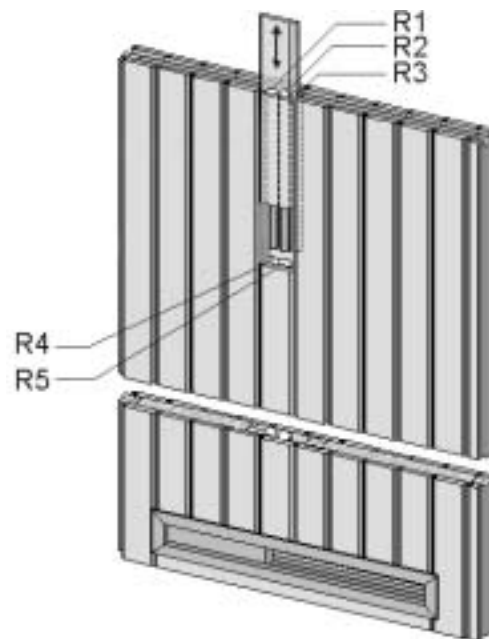
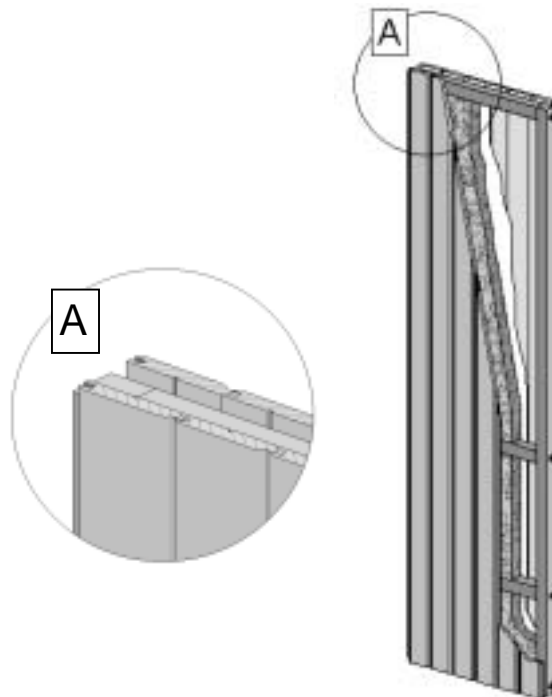
Les éléments constitutifs des parois comportent des pièces de fixation pour les supports des couchettes. Elles se trouvent à env. 36 cm et 80 cm du sol. La position de ces pièces est reconnaissable aux têtes de vis apparentes dans le cadre des éléments.

Assurez-vous que ces têtes de vis se trouvent dans la moitié inférieure des éléments lors de la mise en place de chaque élément de paroi !

L'élément d'arrivée d'air présente au bas un clapet d'air mobile qui permet d'optimiser l'arrivée d'air à l'intérieur du sauna indépendamment du type de four. Une planche profilée mobile qui se trouve au-dessus de la petite fente au niveau de l'unité de commande vous permet d'accéder facilement aux tubes vides. Ces derniers servent de tubes de montage pour les câbles électriques d'alimentation, la lampe du sauna et le four du sauna, en partant de l'unité de commande.

- R1** : câble secteur unité de commande
- R2** : câble électrique unité de commande lampe du sauna
- R3** : câbles pour les sondes de température
- R4** : câble four du sauna unité de commande
- R5** : câble évaporateur unité de commande (uniquement dans le cas des fours mixtes des saunas bains de vapeur)

Les câbles électriques et la lampe du sauna ne sont pas fournis mais sont disponibles en accessoires.



Attention:

Le trou oblong de la pos. 15 est nécessaire pour le passage de câble au-dessus de l'élément d'arrivée d'air.

Les caches décoratifs pos.24 ne doivent être montés qu'après la pose des câbles électriques.

Le sauna peut être assemblé de manière symétriquement opposée.

Afin de prévenir l'affaissement de la porte en verre, vissez fortement la vis à six pans creux des ferrures.

Clauses de garantie

Votre cabine a été soumise à une vérification approfondie et à un contrôle final avant de quitter notre usine. weka Holzbau GmbH accorde par conséquent une garantie de 5 ans sur la construction et la qualité de fabrication. Au cours de la période de garantie, les pièces défectueuses sont remplacées gratuitement.

Les coûts liés au remplacement ne sont pas couverts par la garantie.

L'original de la liste des pièces et l'original du justificatif d'achat sont nécessaires pour faire valoir tous droits relatifs à la garantie.

La garantie ne couvre pas les vices dus à:

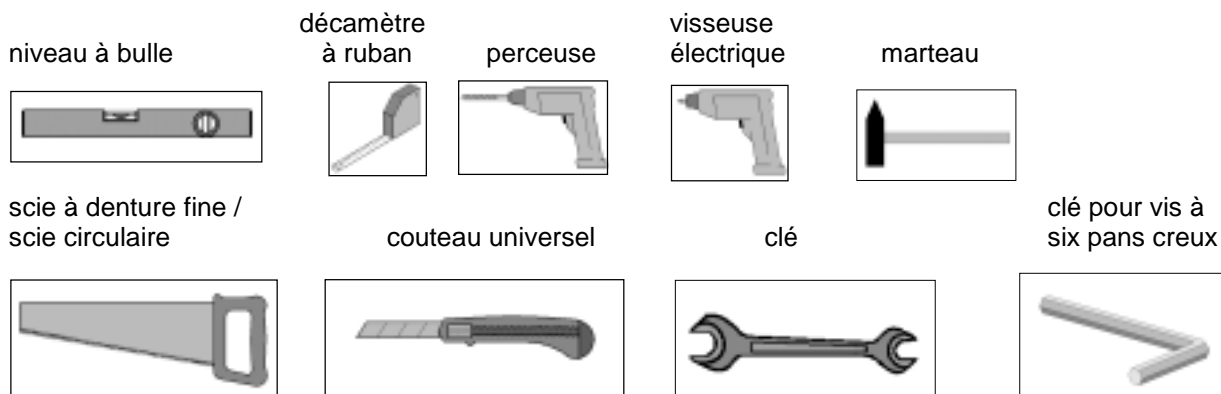
- un support non conforme
- un montage non conforme à nos instructions
- l'emploi de la force
- des modifications apportées à la cabine
- un manque d'entretien en vue du maintien de la qualité du bois (voir les instructions d'entretien)

Les autres droits et dommages secondaires n'entrent pas dans le cadre des clauses de garantie.

Le raccordement des composants électriques doit être effectué uniquement par un électricien agréé.

Les composants électriques sont garantis 2 ans. En cas de recours à la garantie, la facture de l'électricien agréé qui a procédé au raccordement des composants doit être produite.

Pour le montage, nous vous recommandons de préparer les outils suivants.

**Abréviations / Symboles :**

cm - centimètres
 mm - millimètres
 ca. - environ / env.

 - air amené

 - air sortant

- | -

Prefazione

**Egredi clienti,
ci congratuliamo con voi per avere scelto un prodotto weka.**

Prima del montaggio leggete con cura le presenti istruzioni al fine di evitare errori di montaggio o danni.

IMPORTANTE !

Controllate subito con l'ausilio della lista di imballaggio che il prodotto weka sia stato fornito completo e senza danni.

Vi preghiamo di conservare la lista di imballaggio solo alla scadenza del periodo di garanzia. Questa lista serve per controllare la completezza della fornitura e deve essere conservata insieme allo scontrino. Con l'ausilio della lista è possibile risolvere eventuali reclami. I numeri di posizione della lista di imballaggio non corrispondono con i numeri di posizione delle seguenti istruzioni di montaggio.

Raccomandiamo di eseguire il montaggio in 2 persone.

Per scongiurare eventuali incidenti tenere lontano i bambini dal luogo di montaggio.

Ci riserviamo di apportare modifiche ai fini del progresso tecnologico. Per tale motivo è possibile che nelle rappresentazioni vengano a crearsi lievi differenze.

Non gettare via il materiale di imballaggio! La carta, il cartone normale e ondulato cosiccome gli imballaggi in plastica devono essere smaltiti negli appositi contenitori di raccolta.

Indicazioni speciali

Il legno come materiale

Gli elementi delle pareti sono composti da ricercato legno di abete rosso del nord, i componenti interni da un legno speciale a bassa conduttività termica. Ramificazioni sane, leggere irregolarità cromatiche e piccole crepe sono caratteristiche per il legno e donano alla cabina un aspetto naturale; per tale motivo esse non possono essere motivo di reclamo.

Prima del montaggio

Per il montaggio della cabina è necessario che la stanza disponga di **un'altezza minima di 205 cm**. La distanza delle pareti deve essere di almeno 5 cm.

Il pavimento deve essere piano e orizzontale, al fine di evitare successive irregolarità di funzionamento.

Il posto migliore per il montaggio della cabina è una stanza asciutta e con la possibilità di una buona ventilazione.

Un pavimento in pietra o in mattonelle può essere un'alternativa pratica e allo stesso tempo elegante.

Suggerimenti per la sicurezza

Non appoggiate nessun oggetto sul forno della sauna. - **PERICOLO DI INCENDIO !**

Assicuratevi già prima di iniziare a riscaldare che nelle vicinanze del forno non si trovino oggetti infiammabili. Utilizzate esclusivamente concentrati per sauna diluiti. Delle indicazioni sull'uso corretto sono riportate sui contenitori.

All'interno della sauna non utilizzare collanti chimici, al massimo collante per legno.

Dopo aver usato la sauna lasciatela raffreddare a porta aperta. Fate in modo di aerare bene anche la stanza in cui si trova la sauna.

Il cartello pos. 53 deve essere applicato in maniera ben visibile nelle vicinanze del forno della sauna.

Indicazioni di cura e manutenzione

Per la cura delle superfici raccomandiamo di impregnare la cabina dall'esterno con cera d'api.

All'interno non è necessario alcun intervento.

Il rivestimento delle pareti all'interno non deve essere coperto nè entrare a contatto con umidità.

Dopo aver usato la cabina lasciatela raffreddare tenendo aperta la porta.

Fate in modo di aerare bene anche la stanza in cui si trova la cabina.

In caso di inutilizzo prolungato raccomandiamo di tenere aperta la porta della cabina.

Eventuali macchie di sporizia sul legno possono essere rimosse con della carta vetrata

Installazione elettrica

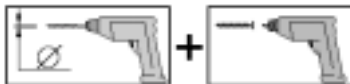
L'installazione elettrica deve essere eseguita esclusivamente da personale elettrico qualificato e autorizzato in pieno rispetto delle direttive VDE e EVU.

Per indicazioni sul montaggio del forno per sauna e della centralina consultare le istruzioni di montaggio fornite.

Raccomandazioni per il montaggio

Per evitare danni agli elementi in legno si raccomanda di preforare tutti i punti di avvitaggio a vite!

Il presente simbolo richiama la vostra attenzione su tale particolare nel corso delle istruzioni:



Montaggio generale degli elementi di parete

La figura mostra la sezione attraverso un elemento di parete con rivestimento bilaterale di profili di legno. Tutti gli elementi di parete sono dotati di un blocco vapore e di un isolamento termico. La barriera antivapore, dopo il montaggio della sauna, deve trovarsi sempre direttamente dietro al rivestimento interno.

Il lato interno degli elementi di parete è contrassegnato sui legni del telaio tramite la stampigliatura

Innen →

interno = Innen

Per tale motivo, prima di montare i singoli elementi fate attenzione che il lato con la scanalatura (guardando da fuori) sia sempre rivolto a sinistra!

Negli elementi di parete sono inseriti dei legni di fissaggio per i supporti degli sdrai.

Essi si trovano ca. 36 cm e 80 cm sopra al pavimento. La posizione di tali legni è riconoscibile dalle teste visibili delle viti nel telaio degli elementi.

Per mezzo di un'asse profilata mobile sopra alla piccola fessura nelle vicinanze della centralina di controllo è possibile ottenere un facile accesso ai tubi vuoti. Essi servono come tubi di montaggio per i cavi elettrici dell'alimentazione elettrica, per la lampada e il forno della sauna, a partire dalla centralina di controllo.

Durante il montaggio di ogni elemento di parete fate attenzione che tali teste delle viti rimangano nella metà elemento inferiore !

L'elemento di aerazione è dotato nella zona inferiore di un elemento scorrevole per l'aria che permette di ottenere un convogliamento d'aria ottimale in dipendentemente dal tipo di forno.

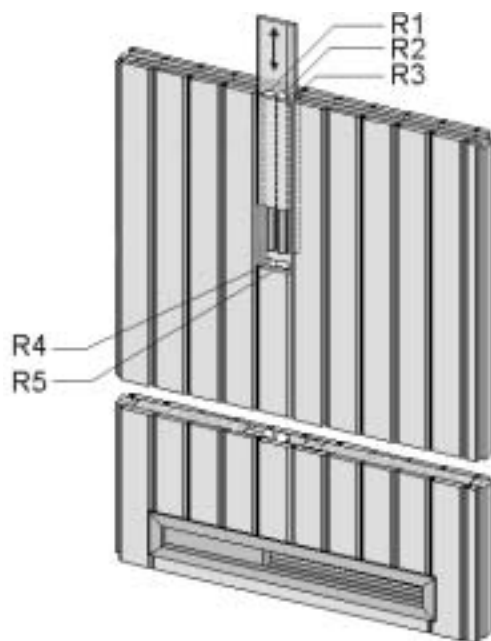
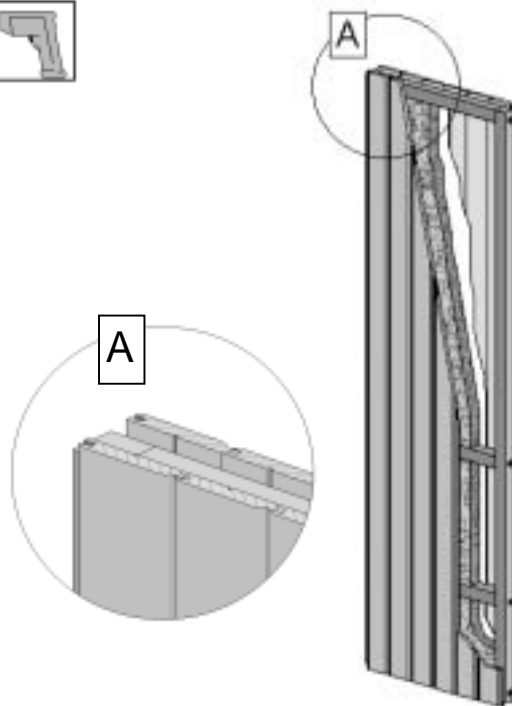
R1 : Cavo di alimentazione di rete - centralina di controllo

R2 : Cavo elettrico centralina - lampada della sauna

R3 : Cavi per sensori per temperatura

R4 : Cavo forno sauna - centralina di controllo

R5 : Cavo evaporatore - centralina di controllo
(solo in forni combinati per sauna a vapore)



I cavi elettrici e la lampada della sauna non sono contenuti nella fornitura ma sono disponibili come accessori.

Attenzione:

Il foro lungo in pos. 15 serve come passaggio dei cavi tramite l'elemento di aerazione.

Il montaggio dei pannelli ornamentali pos.24 deve essere effettuato solamente dopo aver posato i cavi elettrici.

La sauna può essere montata anche in maniera speculare.

Per evitare un abbassamento della porta di vetro stringete bene la vite a brugola delle cerniere.

Condizioni di garanzia

La vostra cabina è stata sottoposta in stabilimento ad una accurata verifica e ad controllo finale.

La weka Holzbau GmbH vi offre una garanzia di 5 anni sugli elementi costruttivi e sulla qualità di lavorazione.

Durante il periodo di garanzia i componenti difettosi vengono sostituiti gratuitamente.

La garanzia non comprende i costi causati dalla sostituzione di componenti difettosi.

La garanzia può essere applicata solamente se accompagnata dalla lista di imballaggio e dallo scontrino di acquisto originali.

La garanzia non copre difetti causati da:

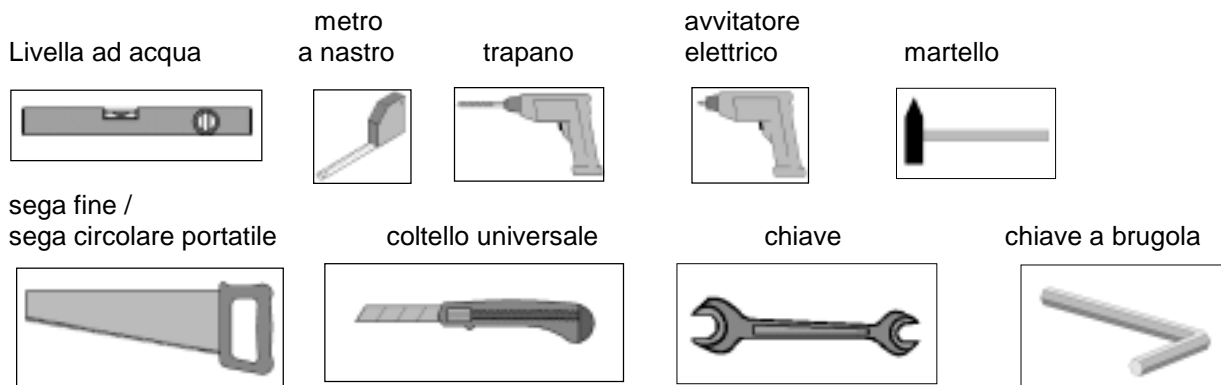
- strato di fondo applicato in maniera non appropriata
- montaggio eseguito in maniera differente da quanto specificato nelle nostre istruzioni di montaggio
- sforzamenti sui componenti
- modifiche alla cabina eseguite di propria iniziativa
- manutenzione errata del legno (vedere le indicazioni per la cura e la manutenzione)

La garanzia non copre ulteriori rivendicazioni e danni derivati.

componenti elettrici devono essere collegati esclusivamente da elettricisti autorizzati.

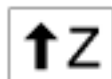
Il periodo di garanzia per componenti elettrici è di 2 anni. In caso di applicazione della garanzia si prega di inoltrare la fattura dell'elettricista che ha collegato i componenti.

Prima di iniziare con il montaggio tenere a portata di mano i seguenti utensili.



Abbreviazioni / Simboli

cm - Centrimetri
mm - Millimetri
ca. - circa / ca.



- Aerazione



- Scarico

- E -

Prefacio

Apreciado cliente:

Gracias por haber elegido un producto weka.

Lea de principio a fin estas instrucciones de montaje con el objeto de evitar errores o desperfectos.

¡IMPORTANTE!

Compruebe con la lista de embalaje si el producto weka ha llegado a sus manos completo e intacto.

No elimine la lista de embalaje antes de expirar el periodo de garantía. La lista sirve para controlar la integridad de las piezas y ha de guardarse junto con el comprobante de compra. Esta lista permite atender con éxito cualquier reclamación que pudiera surgir. Los números de artículo que figuran en la lista de embalaje no coincidan con los números especificados en las siguientes instrucciones de montaje.

Le aconsejamos realizar el montaje con 2 personas.

Para evitar accidentes, evite la presencia de niños en la cercanía inmediata durante el montaje.

Nos reservamos el derecho a realizar modificaciones acordes con el progreso técnico.

De ahí pueden surgir ligeras discrepancias en los dibujos y diagramas.

¡No tire el material de embalaje! Las envolturas de papel, cartón simple y cartón corrugado así como los elementos de embalaje de materia plástica han de llevarse a los contenedores respectivos.

Antes de emprender el montaje hay que tener a mano las siguientes herramientas.

Indicaciones especiales

Material: madera

Los elementos de las paredes están fabricados de madera escogida de abeto nórdico rojo y el interior, de una madera especial de baja conductividad térmica. Los nudos sanos, las diferencias de matices y los agrietamientos son fenómenos normales en la madera que confieren a la cabina su aspecto natural sin ser motivo de reclamaciones.

Antes del montaje

La cabina ha de instalarse en un recinto cuya **altura mínima sea de 205 cm**. Las paredes de la cabina las del recinto deben estar a una distancia mínima de 5 cm.

El piso debe ser plano y horizontal, pues de lo contrario pueden ocurrir anomalías funcionales.

El recinto que más conviene a su cabina debe ser seco y fácil de ventilar.

Un suelo de adoquines o baldosas es práctico a la vez que atractivo.

Instrucciones de seguridad

No coloque ningún objeto sobre el calefactor de la sauna. - **¡PELIGRO DE INCENDIO!**

Antes de iniciar la fase de caldeo, compruebe si no hay objetos o materias inflamables cerca del calefactor. Disuelva siempre los concentrados para irrigar el agua. El etiquetado de los envases contiene la información necesaria para emplear los concentrados de manera adecuada.

No use jamás pegamentos químicos en el interior de la sauna; aplique a lo sumo cola de carpintero.

Después de usar la sauna deje que se enfríe con la puerta abierta. Haga ventilar bien el recinto donde se encuentra la sauna.

El letrero indicador correspondiente a la Pos. 53 ha de fijarse bien visible cerca del calefactor de la sauna.

Instrucciones de mantenimiento

Como tratamiento superficial aconsejamos impregnar la cabina con cera de abeja por el exterior.

Por el interior no hace falta tratamiento alguno.

El entablado de las paredes interiores no debe recubrirse con nada ni entrar en contacto con humedad.

Después de usar la cabina deje que se enfríe con la puerta abierta.

Haga ventilarse bien el recinto en el que se encuentra la cabina.

Si la cabina no va a ocuparse durante un tiempo, conviene mantener abierta la puerta.

La suciedad incrustada en la madera puede quitarse con una lija.

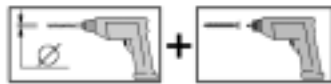
Instalación eléctrica

La instalación eléctrica debe ser ejecutada por un electricista autorizado que se atenga a las normativas de la VDE (Reglamento de Electrotecnia de Alemania) y de las compañías de electricidad.

Las instrucciones de montaje del calefactor de la sauna y del equipo de mando figuran en los manuales adjuntos.

Consejos para el montaje

¡Por favor, haga previamente las perforaciones para todas las uniones atornilladas a fin de evitar daños en los elementos de madera! El siguiente pictograma le recordará esta indicación durante el montaje:



Estructura general de los paneles murales

La figura presenta un corte en sección de un panel mural con un encofrado bilateral de madera perfilada. Todos los paneles están provistos de una barrera cortavapor y una capa de aislamiento térmico. Una vez montada la sauna, la barrera cortavapor debe quedar detrás mismo del encofrado interior.

La cara interior de los paneles murales se reconoce por un sello

Innen →

que llevan en las maderas del bastidor.

Interior = Innen

¡Por eso, a la hora de montar los paneles tenga muy presente que la parte de la ranura (vista desde fuera) debe situarse siempre a la izquierda!

Los paneles murales tienen incorporados unos elementos de madera que sirven de soportes a los bancos. Estos elementos están situados a uno 36 y 80 cm por encima del piso. La posición de esos elementos de madera se nota por las cabezas de los tornillos que asoman en los marcos de los paneles.

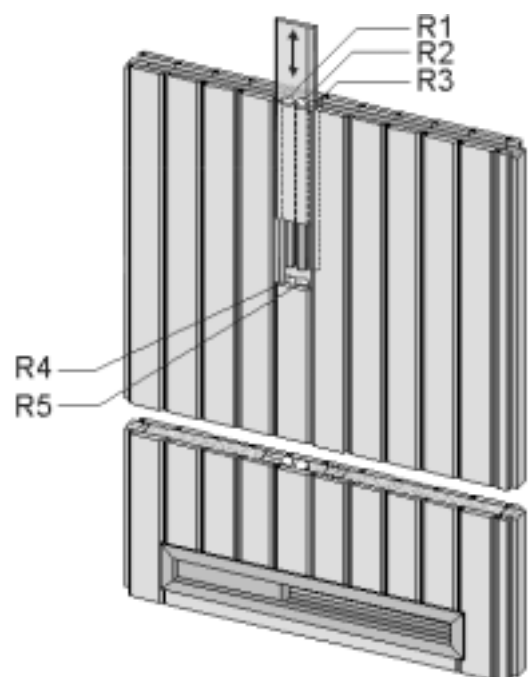
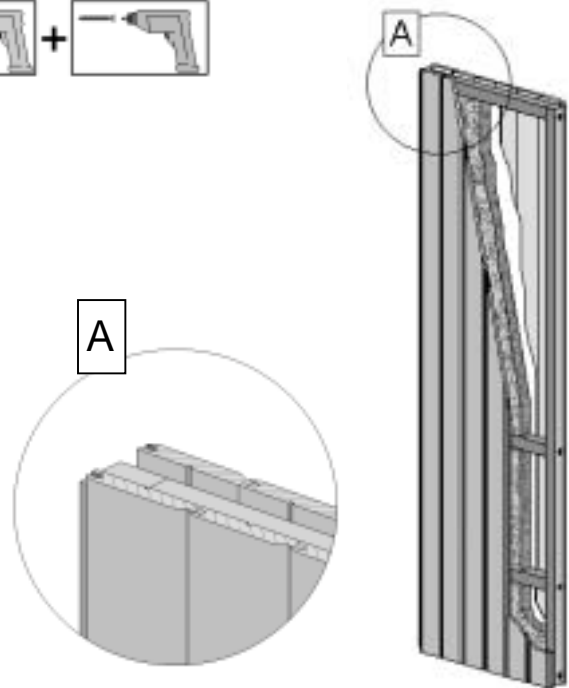
¡Al montar cada uno de los paneles murales, recuerde que las cabezas de esos tornillos deben quedar en la mitad de abajo del panel!

El elemento para entrada de aire tiene dispuesto en la parte interior un registro de ventilación que permite regular de manera óptima la entrada de aire cualquiera que sea el calefactor utilizado.

Una tabla perfilada móvil montada encima de la ranura próxima al equipo de mano permite acceder fácilmente a los tubos vacíos. Éstos sirven de tubos de montaje para los cables eléctricos, el conducto de la red, para la lámpara y el calefactor, teniendo como punto de partida el equipo de mando.

- R1** : Cable de red – equipo de mando
- R2** : Línea eléctrica equipo de mando-lámpara de la sauna
- R3** : Líneas eléctricas conectadas al sensor térmico
- R4** : Conductor calefactor-equipos de mando
- R5** : Conductor vaporizador-equipos de mando (solo en los calefactores combinados para sauna con baño de vapor)

Los cables eléctricos y la lámpara no forman parte del suministro, pero se pueden pedir como accesorios.



Atención:

El agujero oblongo especificado en la Pos. 15 es necesario para hacer pasar el cable por el panel para el aire de entrada.

Las cubrejuntas decorativas Pos. 24 deben montarse después de haberse tendido los cables eléctricos.

Apriete bien los tornillos de hexágono interior para evitar que se hunda la puerta acristalada.

La sauna se puede montar a la inversa.

Garantía

Su cabina ha salido de nuestros talleres tras un examen minucioso y un riguroso control final. La empresa weka Holzbau GmbH le concede por ello una garantía de 5 años sobre la estructura y la calidad del procesamiento. Nos comprometemos a sustituir gratuitamente los elementos defectuosos durante el periodo de garantía. Los costes que ocasione el reemplazo de los elementos no están incluidos en la garantía.

Las pretensiones emanadas de la garantía serán aceptadas sólo en conexión con la lista de embalaje original y el comprobante original de compra.

La garantía excluye desperfectos originados por:


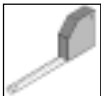


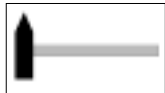




- suelos o fundamentos inapropiados
- un montaje o acorde con nuestras instrucciones
- efectos cuasi-catastróficos
- modificaciones de la cabina por el usuario
- cuidados inadecuados para preservar la calidad de la madera (véase las instrucciones de preservación)

Las cláusulas de garantía no incluyen otras pretensiones o daños inherentes.

Los componentes eléctricos sólo deben ser conectados por un electricista autorizado.



El periodo de garantía de los componentes eléctricos es de dos años. De presentarse un caso previsto en la garantía será obligatorio presentar la factura del electricista autorizado que tuvo a su cargo la conexión de los componentes.

Antes de emprender el montaje hay que tener a mano las siguientes herramientas.

Nivel de burbuja	Cintra métrica enrollable / Cinta métrica	Taladradora eléctrica	Destornillador eléctrico	Martillo
				
Sierra fina / Sierra circular de mano	Cuchilla universal	Llave plana	Llave alien	
				

Abreviaturas / Símbolos:

cm	-	centímetro
mm	-	milímetro
ca.	-	aproximadamente / aprox.

	-	aire de entrada
	-	aire de salida

- P -

Nota Prévia

**Estimada(o) Cliente,
Parabéns por ter escolhido um produto weka!**

Antes de proceder à montagem, leia o presente manual de instruções na íntegra, por forma a evitar erros de montagem ou danos.

IMPORTANTE !

Com base na lista da embalagem, verifique de imediato se o produto weka está completo e se não apresenta danos.

Conserve a lista da embalagem até o período de garantia expirar. Esta lista serve para verificar se as peças se encontram completas e deverá ser guardada juntamente com o comprovativo da compra.

Esta lista permite ainda a resolução imediata de eventuais reclamações.

As posições da lista da embalagem não coincidem com as posições das seguintes instruções de montagem.

Recomendamos que a montagem seja efectuada por duas pessoas.

Com vista à prevenção de acidentes, há que evitar a presença de crianças nas proximidades do local de montagem.

Reservamo-nos o direito a alterações decorrentes de avanços tecnológicos, na sequência dos quais os desenhos poderão apresentar diferenças não muito significativas.

Não descarte o material de embalagem de qualquer maneira! As embalagens de papel, cartão e cartão ondulado, bem como partes da embalagem em plástico deverão ser colocadas nos respectivos recipientes colectores.

Instruções especiais

Madeira como matéria-prima

Os elementos da parede consistem em madeira de abeto nórdica, cuidadosamente seleccionada e a instalação interior consiste numa madeira especial com baixa condutibilidade térmica. Nós saudáveis, alterações de cor ligeiras e pequenas fendas são aspectos característicos da madeira que conferem à cabina o seu aspecto natural, não constituindo, por isso, motivo de reclamação.

Antes da montagem

É necessária uma **altura mínima de 205 cm** para a montagem da cabina. A distância da parede deverá ser de 5 cm no mínimo. O piso deverá ser plano e horizontal, caso contrário poderão ocorrer anomalias de funcionamento. O espaço ideal para a sua cabina deverá ser seco e passível de bom arejamento. Uma variante prática e simultaneamente atraente de piso poderá ser um piso de pedra ou de ladrilho.

Dicas sobre a segurança

Não deposite qualquer objecto sobre o forno para a sauna. - **PERIGO DE INCÊNDIO!**

Logo antes da fase do aquecimento, certifique-se de que não se encontram objectos inflamáveis nas proximidades do forno. Utilize os concentrados de infusão para a sauna apenas diluídos. Encontra as indicações sobre o manuseamento correcto nos recipientes.

Não utilize colas químicas no interior da sauna, mas sim, se for necessário, cola para madeira.

Após a utilização da sauna, deixe-a arrefecer deixando a porta aberta. Providencie sempre um bom arejamento do compartimento onde se encontra a sauna.

A placa de advertência pos. 53 deve ser fixada próxima do forno da sauna de maneira a que fique bem visível.

Instruções de conservação

Como tratamento de superfície recomendamos a impregnação da cabina por fora com cera de abelhas. Por dentro não é necessário qualquer tratamento.

O revestimento da parede no interior não pode ser coberto ou entrar em contacto com a humidade.

Após a utilização da cabina, deixe-a arrefecer deixando a porta aberta.

Providencie sempre um bom arejamento do compartimento onde se encontra a cabina.

No caso não utilizar a cabina durante um período de tempo prolongado, recomendamos que mantenha a porta aberta.

As sujidades difíceis na madeira podem ser removidas com lixa.

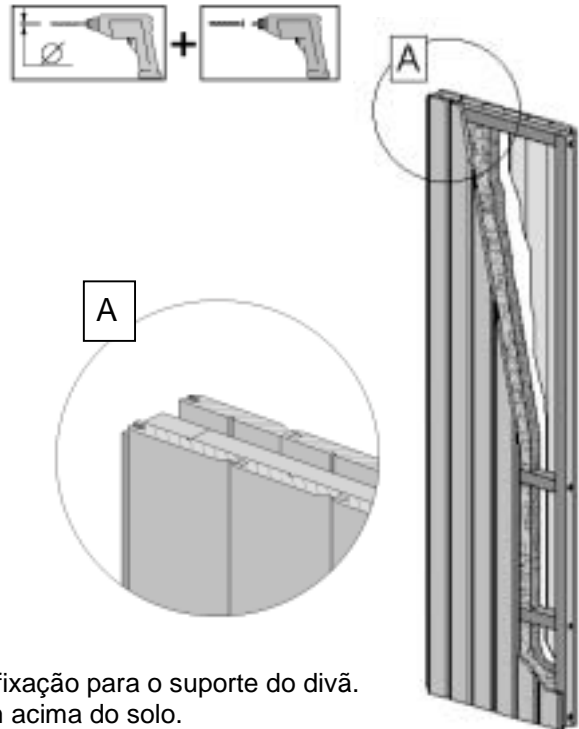
Instalação eléctrica

A instalação eléctrica só pode ser efectuada por um electricista, respeitando as normas da associação alemã de electrotécnicos (VDE) e da associação alemã das empresas distribuidoras de energia eléctrica (EVU).

As indicações para a montagem do forno para a sauna e do aparelho de comando encontram-se dentro das instruções de montagem juntamente fornecidas.

Recomendações para a montagem

Fure previamente todas as uniões roscadas por forma a evitar danos nas peças de madeira! Ao longo do presente manual de instruções, o seguinte símbolo chamará a sua atenção para esta necessidade:



Montagem geral dos elementos de parede

A figura mostra o elemento de parede com prancha de madeira perfilada em corte. Todos os elementos de parede estão equipados com uma chicana e um isolamento térmico. Após a montagem da sauna, a chicana tem de se encontrar sempre logo atrás da prancha interior.

O lado interior do elemento de parede está assinalado através de um carimbo na madeira da armação

Innen →

interior = Innen

Por isso, antes da montagem de cada um dos elementos, certifique-se de que o lado da ranhura (visto por fora) se encontra sempre à esquerda!

Nos elementos de parede estão inseridas madeiras de fixação para o suporte do divã. Estas encontram-se aproximadamente a 36 cm e 80 cm acima do solo.

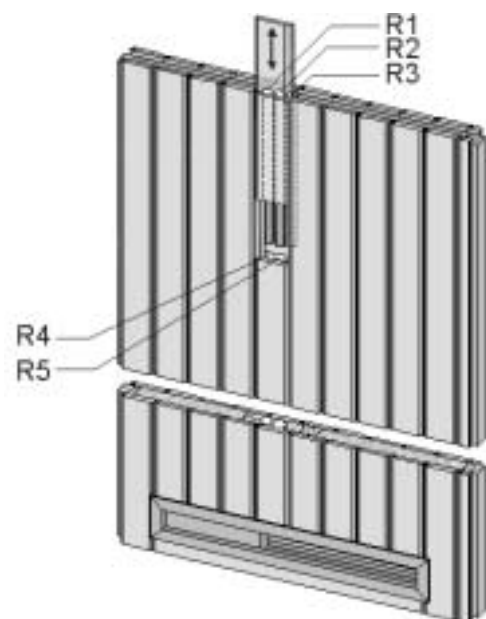
Sabe-se a posição destas madeiras através das cabeças de parafuso visíveis na armação dos elementos.

Verifique se as cabeças de parafuso se encontram na metade inferior do elemento durante a montagem de cada um dos elementos de parede!

O elemento de admissão do ar contém na zona inferior uma corredeira do ar móvel, que lhe possibilita obter uma óptima alimentação de ar na sauna independentemente do tipo de forno.

Através de uma tábua perfilada móvel por cima da pequena fenda na zona do aparelho de comando, obtém um acesso fácil às canalizações eléctricas. Estas servem como tubos de montagem para os condutores eléctricos do cabo de alimentação, da lâmpada e do forno para a sauna, partindo do aparelho de comando

- R1** : Cabo de alimentação - aparelho de comando
- R2** : Conductor eléctrico
aparelho de comando - lâmpada da sauna
- R3** : Cabos para o sensor de temperatura
- R4** : Cabo forno para a sauna - aparelho de comando
- R5** : Cabo evaporador - aparelho de comando
(Só em banho a vapor na sauna - forno combinado)



Os condutores eléctricos e a lâmpada para a sauna não fazem parte do fornecimento, mas podem ser adquiridos como acessórios.

Atenção:

O furo oblongo em pos. 15 é necessário para a passagem do cabo por cima do elemento de admissão do ar.

A montagem do friso decorativo pos.24 só deve ser efectuada depois da distribuição dos cabos eléctricos. Para evitar que a porta de vidro baixe, aperte bem o parafuso sextavado interno das ferragens. A sauna pode ser construída de maneira invertida.

Condições de garantia

A sua cabina saiu da nossa fábrica após minuciosa verificação e controlo final. Por essa razão, a Empresa weka Holzbau GmbH garante-lhe 5 anos de garantia sobre a qualidade da construção e do processamento. Durante o período de garantia, as peças com defeito serão substituídas gratuitamente.

Os custos inerentes às substituições não são cobertos pela garantia.

A garantia poderá apenas ser concedida mediante a apresentação da lista da embalagem original e do comprovativo original de compra.

A garantia exclui falhas condicionadas por:

- subsolo inadequado
- montagem não efectuada de acordo com as nossas instruções de montagem
- motivos de força maior
- alterações voluntariamente implementadas na cabina
- tratamento deficiente com vista à manutenção da qualidade da madeira (ver instruções de conservação)

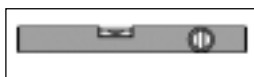
A garantia não cobre quaisquer outras reivindicações e danos subsequentes.

Os componentes eléctricos só podem ser ligados por electricistas autorizados.

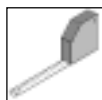
A garantia sobre os componentes eléctricos é válida pelo período de 2 anos. Em caso de reclamação é preciso apresentar a factura do electricista autorizado, que efectuou a ligação eléctrica dos componentes.

Antes de dar início à montagem, deverá ter à mão as seguintes ferramentas.

Nível de
bolha de ar



Fita métrica com /
sem enrolador



Berbequim



Aparafusadora
eléctrica



Martelo



Serra fina /
Serra circular manual



Lâmina universal



Chave de parafusos

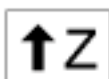


Chave Allen



Abreviaturas / Símbolos:

cm - Centímetros
mm - Milímetros
ca. - aproximadamente / aprox.




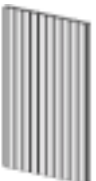




- Admissão do ar


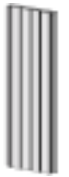




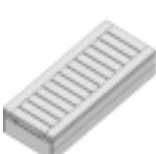









- Evacuação do ar




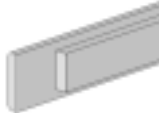
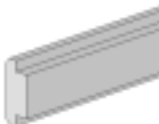


Stückliste




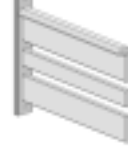


GB	Parts list	E	Lista de piezas
F	liste des pièces	P	Lista de peças
I	lista pezzi		








Pos	Bild	Land	Benennung	Abmessung	Anzahl							
					506.2014.00 / 42	506.2014.10	506.2014.11	506.2018.00 / 42	506.2018.10	506.2018.11	506.2020.00 / 42	506.2020.10
①		D	Wandelement W 1-910	910x1916	1	1	1	1	2	2	1	
		GB	Wall element W 1-910									
		F	èlèmente de paroi W 1-910									
		I	elemento da parete W 1-910									
		E	Panel mural W 1-910									
		P	Elemento de parete W 1-910									
②		D	Wandelement W 2-910	910x1916	2	2	2	2	2	3	3	3
		GB	Wall element W 2-910									
		F	èlèmente de paroi W 2-910									
		I	elemento da parete W 2-910									
		E	Panel mural W 2-910									
		P	Elemento de parete W 2-910									
③		D	Wandelement W 3-910	910x1916	1	1	1	1	1	1	1	1
		GB	Wall element W 3-910									
		F	èlèmente de paroi W 3-910									
		I	elemento da parete W 3-910									
		E	Panel mural W 3-910									
		P	Elemento de parete W 3-910									
④		D	Wandelement W 4-910	910x1916	1	1	1	1	1	1	1	1
		GB	Wall element W 4-910									
		F	èlèmente de paroi W 4-910									
		I	elemento da parete W 4-910									
		E	Panel mural W 4-910									
		P	Elemento de parete W 4-910									
⑤		D	Wandelement W 6-910U	910x1916	1	1	1	1	1	1	1	1
		GB	Wall element W 6-910U									
		F	èlèmente de paroi W 6-910U									
		I	elemento da parete W 6-910U									
		E	Panel mural W 6-910U									
		P	Elemento de parete W 6-910U									
⑥		D	Wandelement W 7-910	910x1916			1		1			1
		GB	Wall element W 7-910									
		F	èlèmente de paroi W 7-910									
		I	elemento da parete W 7-910									
		E	Panel mural W 7-910									
		P	Elemento de parete W 7-910									








Pos	Bild	Land	Benennung	Abmessung	Anzahl								
					506.2014.00 / 42	506.2014.10	506.2014.11	506.2018.00 / 42	506.2018.10	506.2018.11	506.2020.00 / 42	506.2020.10	506.2020.11
7		D	Wandelement W 8-405	405x1916	1	1	1						
		GB	Wall element W 8-405										
		F	èlèmente de paroi W 8-405										
		I	elemento da parete W 8-405										
		E	Panel mural W 8-405										
		P	Elemento de parede W 8-405										
8		D	Wandelement W 9-405	405x1916	1	1	1						
		GB	Wall element W 9-405										
		F	èlèmente de paroi W 9-405										
		I	elemento da parete W 9-405										
		E	Panel mural W 9-405										
		P	Elemento de parede W 9-405										
9		D	Wandelement W 13-740	740x1916				1	1	1			
		GB	Wall element W 13-740										
		F	èlèmente de paroi W 13-740										
		I	elemento da parete W 13-740										
		E	Panel mural W 13-740										
		P	Elemento de parede W 13-740										
10		D	Wandelement W 14-740	740x1916				1	1	1			
		GB	Wall element W 14-740										
		F	èlèmente de paroi W 14-740										
		I	elemento da parete W 14-740										
		E	Panel mural W 14-740										
		P	Elemento de parede W 14-740										
11		D	Saunatur, Holz	574x1800	1			1			1		
		GB	Sauna door, wood										
		F	porta de sauna en bois										
		I	porta per sauna, in legno										
		E	Puerta de sauna, madera										
		P	Porta da sauna, madeira										
12		D	Saunatur, Ganzglas	550x1785		1	1		1	1		1	1
		GB	Sauna door, all glass										
		F	porte de sauna en verre										
		I	porta per sauna, in cristallo										
		E	Puerta de sauna, cristal enterizo										
		P	Porta da sauna, integralmente em vidro										
13		D	Saunaliege	550x1785	2	2	2	2	2	2	2	2	2
		GB	Sauna bench										
		F	couchette de sauna										
		I	sdraio per sauna										
		E	Litera de sauna										
		P	Divà para sauna										






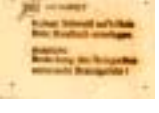

Pos	Bild	Land	Benennung	Abmessung	Anzahl								
					506.2014.00 / 42	506.2014.10	506.2014.11	506.2018.00 / 42	506.2018.10	506.2018.11	506.2020.00 / 42	506.2020.10	506.2020.11
14		D	Deckenelement										
		GB	Ceiling element	893x1285	2	2	2						
		F	èlément de plafond	893x1615				2	2	2			
		I	elemento soffitta	893x1785							2	2	2
		E	Panel de cubierta										
P	Elemento de cobertura												
15		D	Deckenrahmen vorn										
		GB	Ceiling frame	40/40/1900	1	1	1	1	1	1	1	1	1
		F	cadre de plafond										
		I	telaio soffitta										
		E	Marco des cubierta										
P	Armacao do tecto												
16		D	Grund-u.Deckenrahmen										
		GB	Base and ceiling frame	40/40/1395	4	4	4						
		F	cadre de base et de plafond	40/40/1730				4	4	4			
		I	intelaiatura del pavimento del soffitto	40/40/1900	3	3	3	3	3	3	7	7	7
		E	Marco de base y marco de cubierta										
P	Armacao de base e de tecto												
17		D	Eckpfosten										
		GB	Corner stud										
		F	poteau d'angle	40/40/1890	4	4	4	4	4	4	4	4	4
		I	montante angolare										
		E	Poste esquinero										
P	Poste de canto												
18		D	Verbindungsleiste										
		GB	Connecting batten										
		F	latte de liaison	14/35/1915	6	6	6	6	6	6	6	6	6
		I	listello di collegamento										
		E	Listòn de unìon										
P	Friso de uniào												
19		D	Eckleiste 1										
		GB	Corner ledge										
		F	latte d'angle	14/70/1915	3	3	3	3	3	3	3	3	3
		I	listello angolare										
		E	Listòn esquinero										
P	Friso de canto												
20		D	Deckleiste										
		GB	Ceiling batten										
		F	latte de recouvrement	14/54/1915	1	1	1	1	1	1	1	1	1
		I	listello di copertura										
		E	Listo tapajuntas										
P	Cobrejunta												

Pos	Bild	Land	Benennung	Abmessung	Anzahl								
					506.2014.00 / 42	506.2014.10	506.2014.11	506.2018.00 / 42	506.2018.10	506.2018.11	506.2020.00 / 42	506.2020.10	506.2020.11
21		D	Eckleiste 3	15/15/1875	4	4	4	4	4	4	4	4	4
		GB	Corner ledge										
		F	latte d`angle										
		I	listello angolare										
		E	Listòn esquinero										
P	Friso de canto												
22		D	Trageleiste Decke	30/30/1228	2	2	2	2	2	2	2	2	2
		GB	Supporting batten,ceiling										
		F	latte porteuse plafond										
		I	listello portante da soffitto										
		E	Listòn sotorte cubierta										
P	Règua de suporte do tecto												
23		D	Deckleiste Decke	14/54/1228	1	1	1	1	1	1	1	1	1
		GB	Ceiling batten										
		F	latte de recouvrement										
		I	listello di copertura										
		E	Listo tapajuntas										
P	Cobrejunta												
24A		D	Abschlußblende	28/66/1970	1	1	1	1	1	1	1	1	1
		GB	End cover										
		F	cache terminal										
		I	panello terminale										
		E	Chapa de cierre										
P	Painel de remate												
24B		D	Abschlußblende	28/66/1425	1	1	1	1	1	1	1	1	1
		GB	End cover										
		F	cache terminal										
		I	panello terminale										
		E	Chapa de cierre										
P	Painel de remate												
25		D	Halterung für Liege, rechts	550 lang	1	1	1	1	1	1	1	1	1
		GB	Holder fo bench,right										
		F	fixation pour couchette,droite										
		I	supporto per sdraio,destro										
		E	Soporte para litera,deracha										
P	Suporte para diva,direita												
26		D	Halterung für Liege, links	550 lang	1	1	1	1	1	1	1	1	1
		GB	Holder fo bench,left										
		F	fixation pour couchette,gauche										
		I	supporto per sdraio,sinistra										
		E	Soporte para										
P	Suporte para diva,esquerda												

Pos	Bild	Land	Benennung	Abmessung	Anzahl								
					506.2014.00 / 42	506.2014.10	506.2014.11	506.2018.00 / 42	506.2018.10	506.2018.11	506.2020.00 / 42	506.2020.10	506.2020.11
27		D	Halterung für Liege, rechts	800 lang 1090 lang	1	1	1	1	1	1	1	1	1
		GB	Holder fo bench,right										
		F	fixation pour couchette,droite										
		I	supporto per sdraio,destro										
		E	Soporte para litera,deracha										
		P	Suporte para diva,direita										
28		D	Halterung für Liege, links	800 lang 1090 lang	1	1	1	1	1	1	1	1	1
		GB	Holder fo bench,left										
		F	fixation pour couchette,gauche										
		I	supporto per sdraio,sinistra										
		E	Soporte para										
		P	Suporte para diva,esquerda										
29		D	Kopfstütze	325x240	2	2	2	2	2	2	2	2	2
		GB	Sewer grating										
		F	grille de sol										
		I	griglia del pavimento										
		E	Regilla de piso										
		P	Grelha do piso										
30		D	Ofenschutz,Seitenteil	460x280	2	2	2	2	2	2	2	2	2
		GB	Furnace protection,side section										
		F	protection de poêle,partie latérale										
		I	protezione stufa,elememto laterale										
		E	Proteccìon estufa,parte lateral										
		P	Proteccào do forno,parte lateral										
31		D	Ofenschutz,Frontteil	600x280	1	1	1	1	1	1	1	1	1
		GB	Furnace protection,front section										
		F	protection de poêle,partie avant										
		I	protezione stufa,elememto anteriore										
		E	Proteccìon estufa,parte frontal										
		P	Proteccào do forno,parte frontal										
32	-	D											
		GB											
		F											
		I											
		E											
		P											
33		D	Bodenrost	614x1000	1	1	1	1	1	1	1	1	1
		GB	Sewer grating										
		F	grille de sol										
		I	griglia del pavimento										
		E	Rejilla de piso										
		P	Grelha do piso										

Pos	Bild	Land	Benennung	Abmessung	Anzahl								
					506.2014.00 / 42	506.2014.10	506.2014.11	506.2018.00 / 42	506.2018.10	506.2018.11	506.2020.00 / 42	506.2020.10	506.2020.11
34		D	Abluftschieber	410x235	1	1	1	1	1	1	1	1	1
		GB	outgoing air slide valve										
		F	clapet d'air sortant										
		I	saracinesca di scarico										
		E	Corredera aire de salida										
P	Corredica de evacuacão do ar												
35		D	Fensterkreuz	520x1185			1			1			1
		GB	Window cross										
		F	Croisillon de fenêtre										
		I	crociera della finestra										
		E	Cruz de la ventana										
P	Cruzeta de janela												
36		D	Fenstersprosse	38/30/523			2			2			2
		GB	Transom										
		F	Croisillon										
		I	traversa della finestra										
		E	Baquetilla										
P	Pinázio de janela												
37		D	Saunatürgriff außen		1	1	1	1	1	1	1	1	1
		GB	Sauna door handle, exterior										
		F	poignée de porte de sauna extérieure										
		I	maniglia per porta da sauna, esterna										
		E	Manija puerta sauna exterior										
P	Manipulo da perta da sauna exterior												
38		D	Saunatürgriff innen	40/90/45	1	1	1	1	1	1	1	1	1
		GB	Sauna door handle, interior										
		F	poignée de porte de sauna intérieure										
		I	maniglia per porta da sauna, interna										
		E	Manija puerta sauna interior										
P	Manipulo da perta da sauna interior												
39		D	Griffeinsatz	65/95/1	1	1	1	1	1	1	1	1	1
		GB	Handle insert										
		F	insert de poignée										
		I	inserto per maniglia										
		E	inserciòn										
P	Peca de punho												
40		D	Rollverschluss		1	1	1	1	1	1	1	1	1
		GB	Rolling lock										
		F	fermeture										
		I	chiusura volante										
		E	Cierre de rodadura										
P	Fecho de roletes												

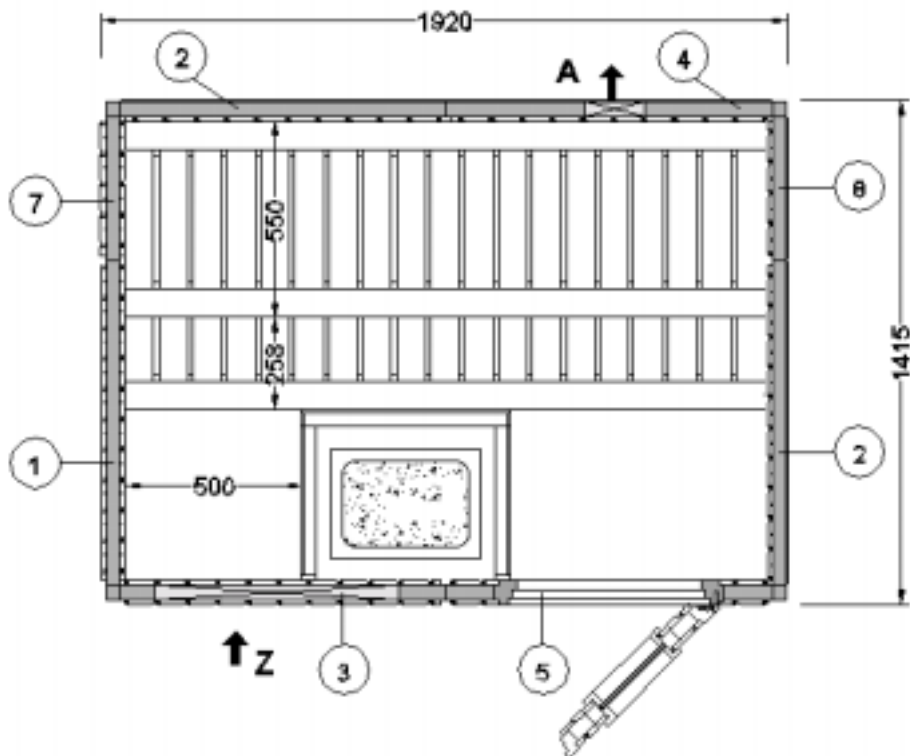
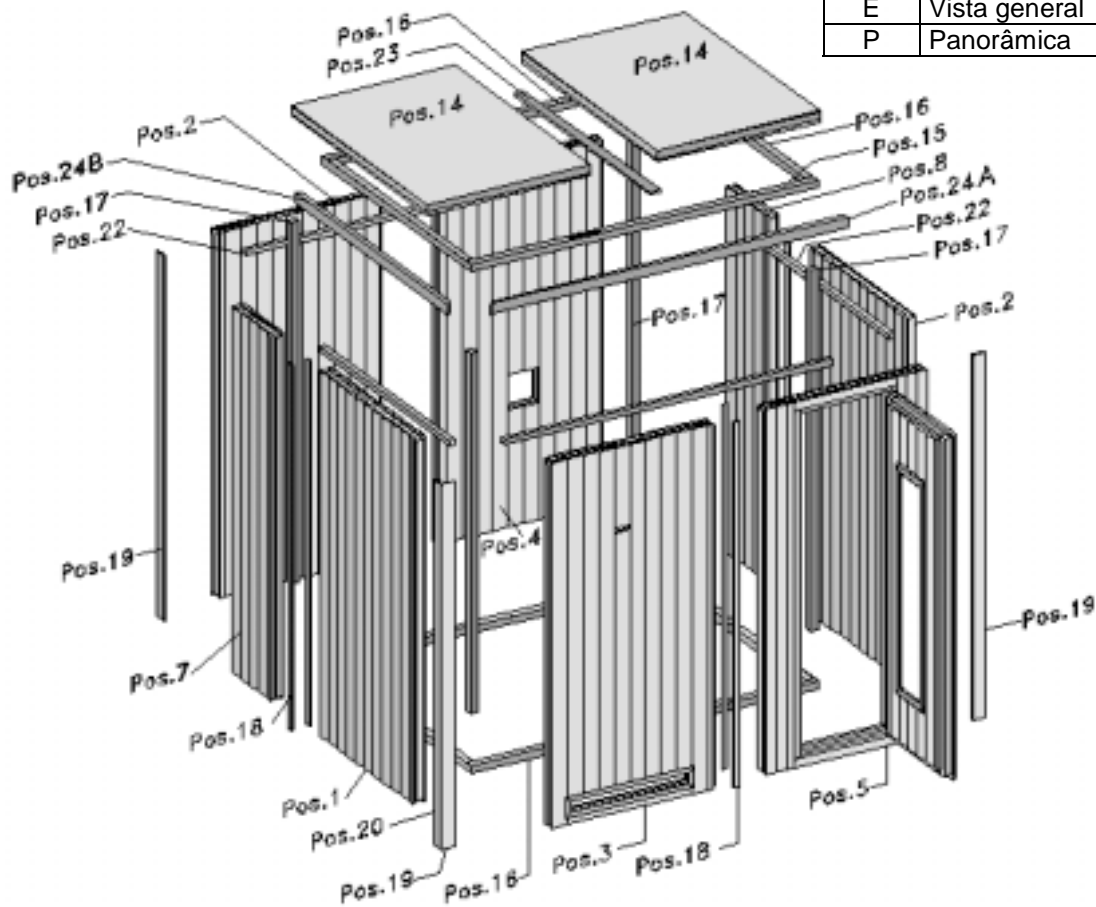
Pos	Bild	Land	Benennung	Abmessung	Anzahl							
					506.2014.00 / 42	506.2014.10	506.2014.11	506.2018.00 / 42	506.2018.10	506.2018.11	506.2020.00 / 42	506.2020.10
41		D	Beschlagsatz für Holztür		1			1	1			
		GB	Spigot hinge for wooden door									
		F	paumella à percer pour porte en bois									
		I	nastro di foratura per porta in legno									
		E	Plantillas taladro puerta madera									
		P	Dobradica de perno roscado oara porta de madeira									
42		D	Beschlagsatz für Glastür				1	1	1	1		
		GB	Screw-down band for glass door									
		F	paumelle à visser pour porte en verre									
		I	cerniera di avvitemento per porta in cristallo									
		E	Cinta para atornillar puerta vidrio									
		P	Rebordo aparafusável para porta de vidro									
43		D	Dichtband Sauna-Decke	20m	1	1	1	1	1	1	1	1
		GB	Sealing tape,sauna ceiling									
		F	bande d'étanchéité plafond du sauna									
		I	nastro sigillante per soffitto sauna									
		E	Cinta adhesiva techo sauna									
		P	Fita isoladora do tecto da sauna									
44		D	Schraube	4,0 x 60	21	18	18	21	18	18	21	18
		GB	Screw									
		F	vis									
		I	vite									
		E	Tornillo									
		P	Parafuso									
45		D	Schraube	6,0 x 60	12	12	12	12	12	12	12	12
		GB	Screw									
		F	vis									
		I	vite									
		E	Tornillo									
		P	Parafuso									
46		D	Schraube	4,5 x 70	56	60	60	56	60	60	56	60
		GB	Screw									
		F	vis									
		I	vite									
		E	Tornillo									
		P	Parafuso									
47		D	Schraube	3,5 x 35	42	42	42	42	42	42	42	42
		GB	Screw									
		F	vis									
		I	vite									
		E	Tornillo									
		P	Parafuso									

Pos	Bild	Land	Benennung	Abmessung	Anzahl							
					506.2014.00 / 42	506.2014.10	506.2014.11	506.2018.00 / 42	506.2018.10	506.2018.11	506.2020.00 / 42	506.2020.10
48		D	Halbrundkopfschraube	5,0 x 40	4	4	4	4	4	4	4	4
		GB	Round head screw									
		F	vis à tête bombée									
		I	vite a testa tonda									
		E	Tornillo de cabeza semiesférica									
		P	Parafuso de cabeça redonda cônica									
49		D	Halbrundkopfschraube	2,5 x 16	2	2	2	2	2	2	2	2
		GB	Round head screw									
		F	vis à tête bombée									
		I	vite a testa tonda									
		E	Tornillo de cabeza semiesférica									
		P	Parafuso de cabeça redonda cônica									
50		D	Drahtstift	16 x 30	100	100	100	100	100	100	100	100
		GB	Wire nail									
		F	pointe									
		I	spina in filo metallico									
		E	punta de París									
		P	prego de caeca chata									
51		D	Schraube	5,0 x 100	2		2		2			
		GB	Screw									
		F	vis									
		I	vite									
		E	Tornillo									
		P	Parafuso									
52		D	Gummiband	10 m	1	1	1	1	1	1	1	1
		GB	Rubber band									
		F	ruban caoutchouc									
		I	nastro di gomma,elastico									
		E	Cinta de goma									
		P	Fita de borracha									
53		D	Hinweisschild	90/130/4	1	1	1	1	1	1	1	1
		GB	Onformation plate									
		F	plaque signalétique									
		I	targhetta									
		E	Letrero indicador									
		P	Placa de aviso									
54		D	Gummiband	45 x 120		2	2		2	2		2
		GB	Rubber band									
		F	ruban caoutchouc									
		I	nastro di gomma,elastico									
		E	Cinta de goma									
		P	Fita de borracha									

**LAUKKALA /
LILLEHAMMER
VITARE**

Aufbauübersicht

GB	Overview
F	vue d'ensemble
I	panoramica
E	Vista general
P	Panoràmica

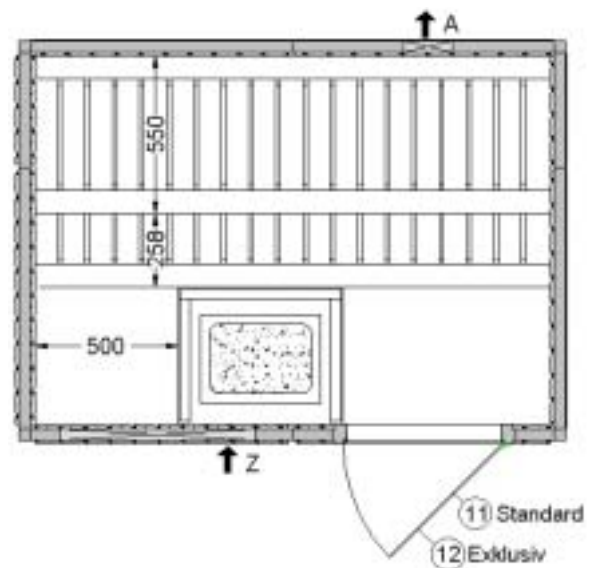


ACHTUNG ! Maßzahl 500 = Mindestabstand für Querliege (Zubehör)

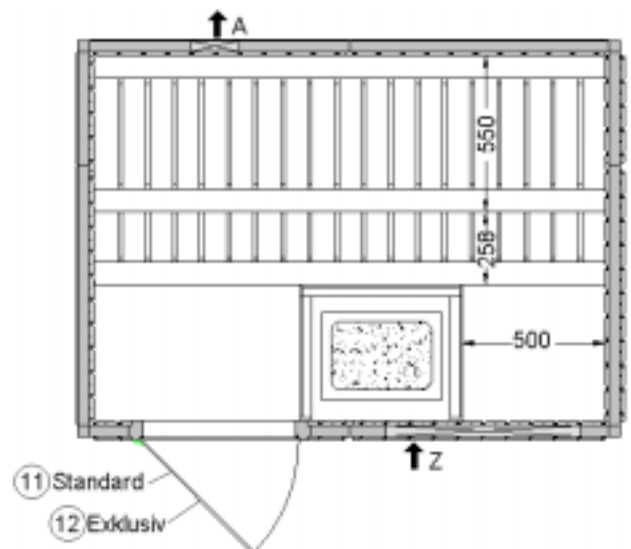
LAUKKALA / LILLEHAMMER VITARE	Standard	Exklusiv	Trend
	506.2014.00 / 42	506.2014.10	506.2014.11

Standard / Exklusiv

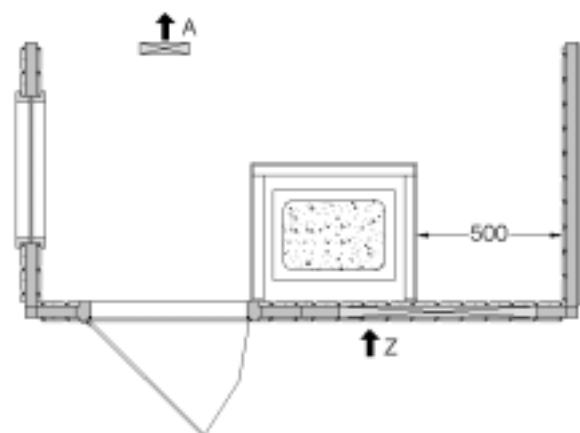
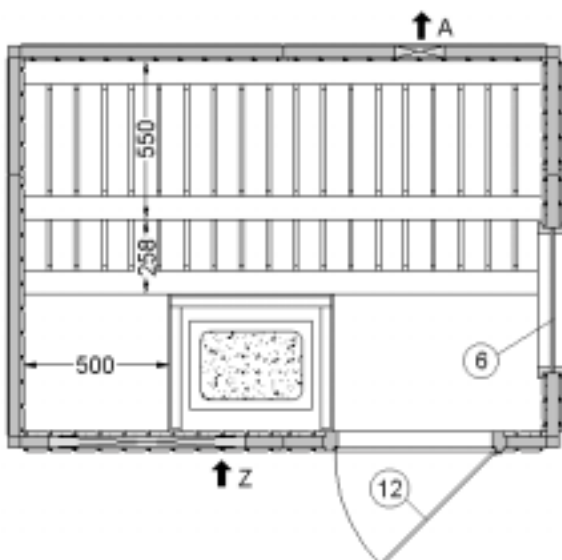
D	Aufbauvariante 1
GB	Design variante 1
F	variante de montage 1
I	variante costruttiva 1
E	Variante de montaje 1
P	Variante de montagem 1



D	Aufbauvariante 2
GB	Design variante 2
F	variante de montage 2
I	variante costruttiva 2
E	Variante de montaje 2
P	Variante de montagem 2



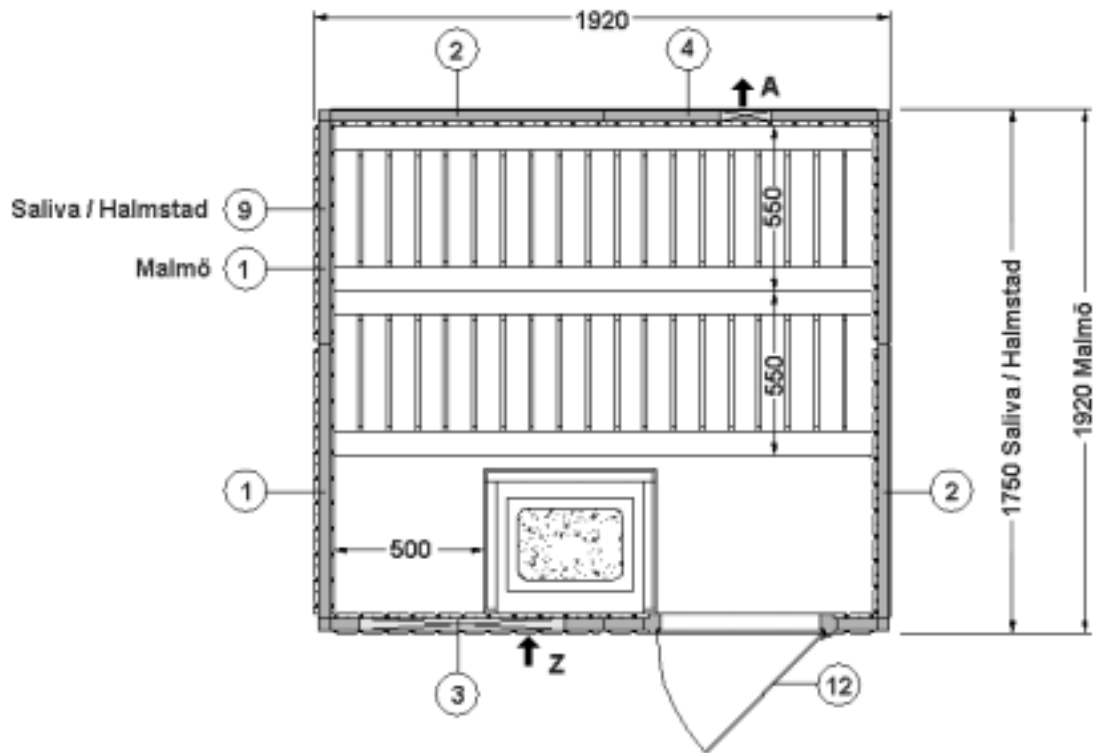
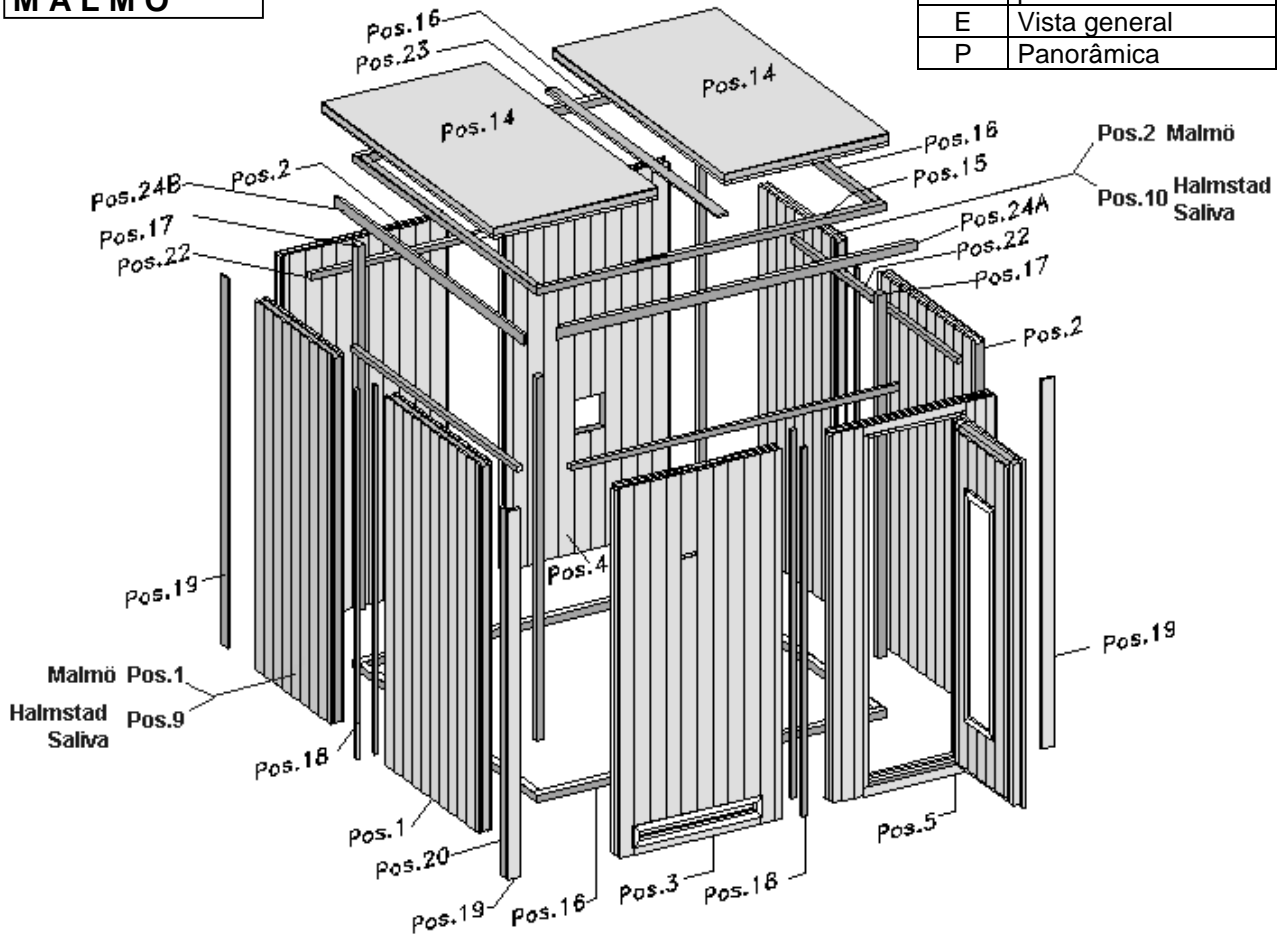
Trend



**HALMSTAD
SALIVA
MALMÖ**

Aufbauübersicht

GB	Overview
F	vue d'ensemble
I	panoramica
E	Vista general
P	Panorâmica

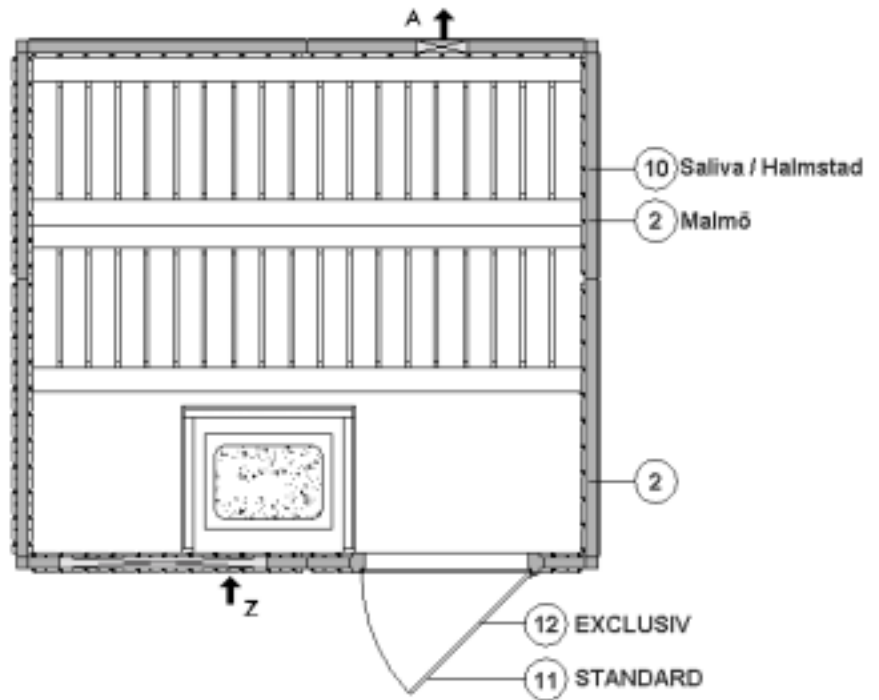


ACHTUNG ! Maßzahl 500 = Mindestabstand für Querliege (Zubehör)

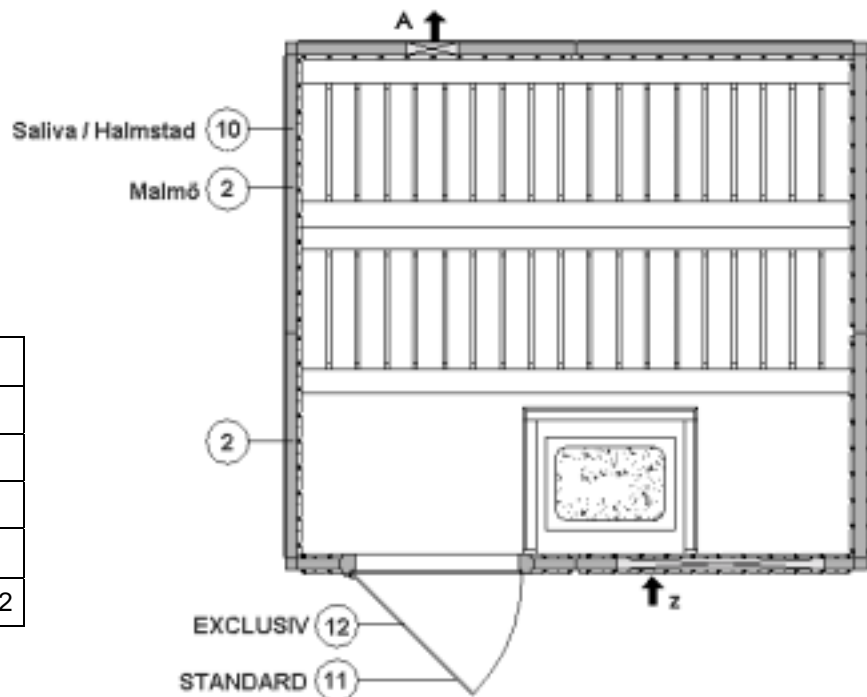
	Standard	Exklusiv	Trend
HALMSTAD SALIVA	506.2018.00 / 42	506.2018.10	506.2018.11
MALMÖ	506.2020.00 / 42	506.2020.10	506.2020.11

Standard / Exklusiv

D	Aufbauvariante 1
GB	Design variante 1
F	variante de montage 1
I	variante costruttiva 1
E	Variante de montaje 1
P	Variante de montagem 1

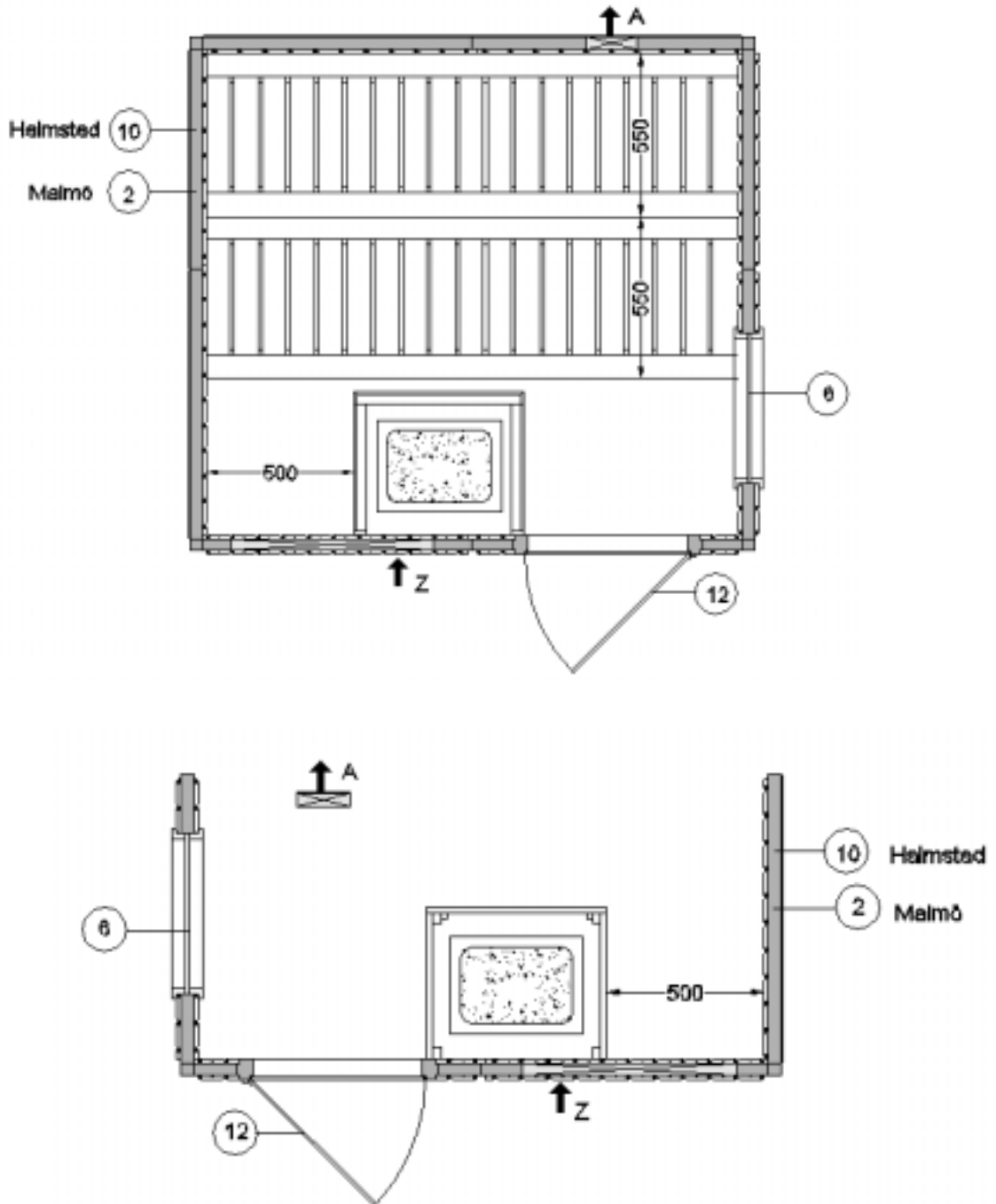


D	Aufbauvariante 2
GB	Design variante 2
F	variante de montage 2
I	variante costruttiva 2
E	Variante de montaje 2
P	Variante de montagem 2

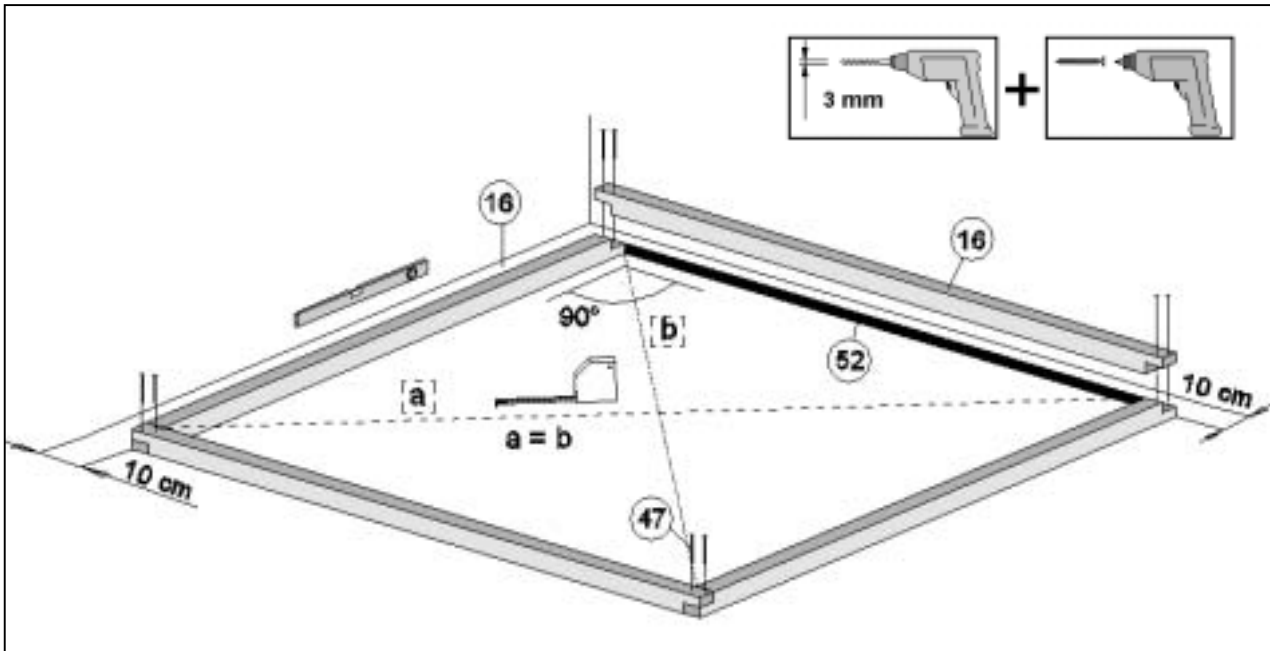
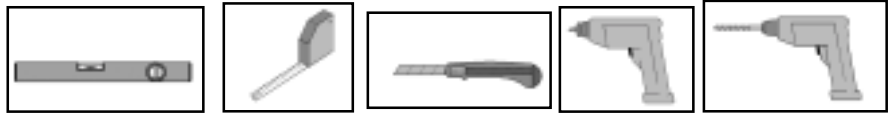


	Standard	Exklusiv	Trend
HALMSTAD SALIVA	506.2018.00 / 42	506.2018.10	506.2018.11
MALMÖ	506.2020.00 / 42	506.2020.10	506.2020.11

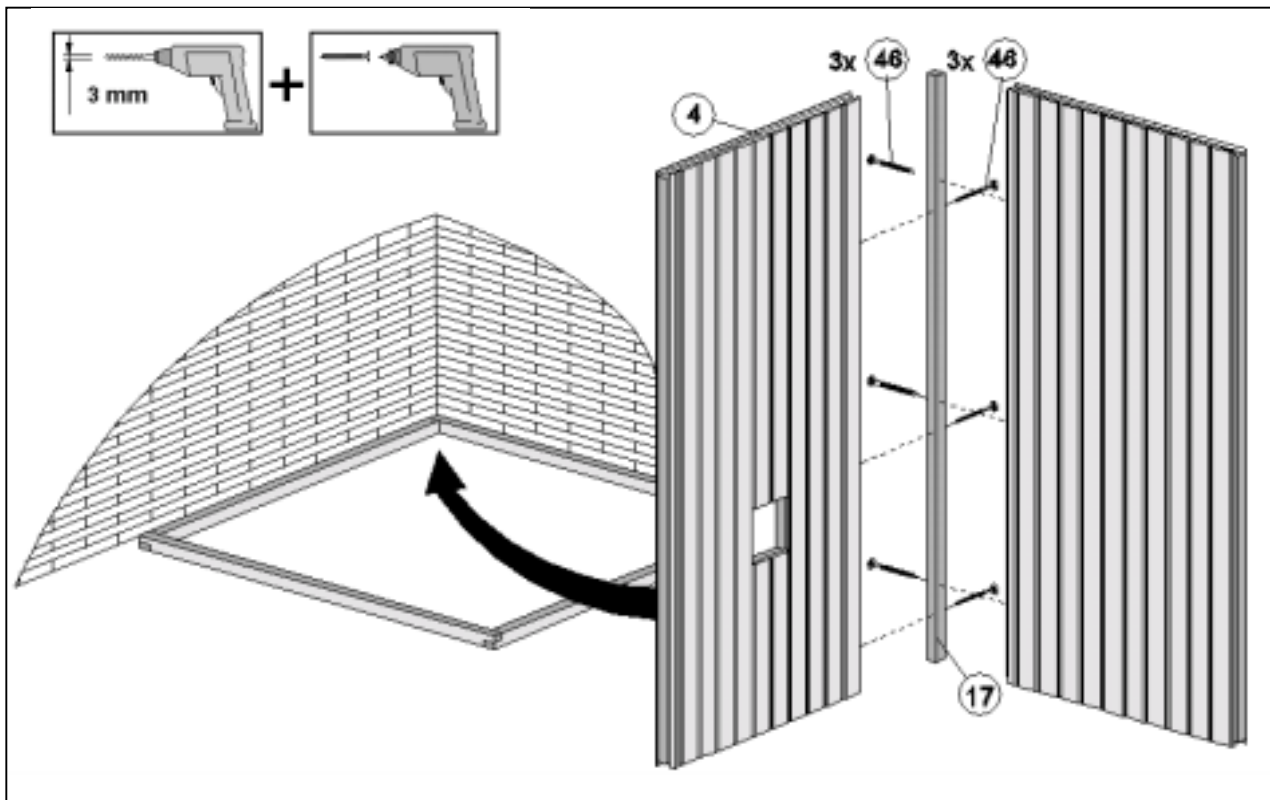
Trend



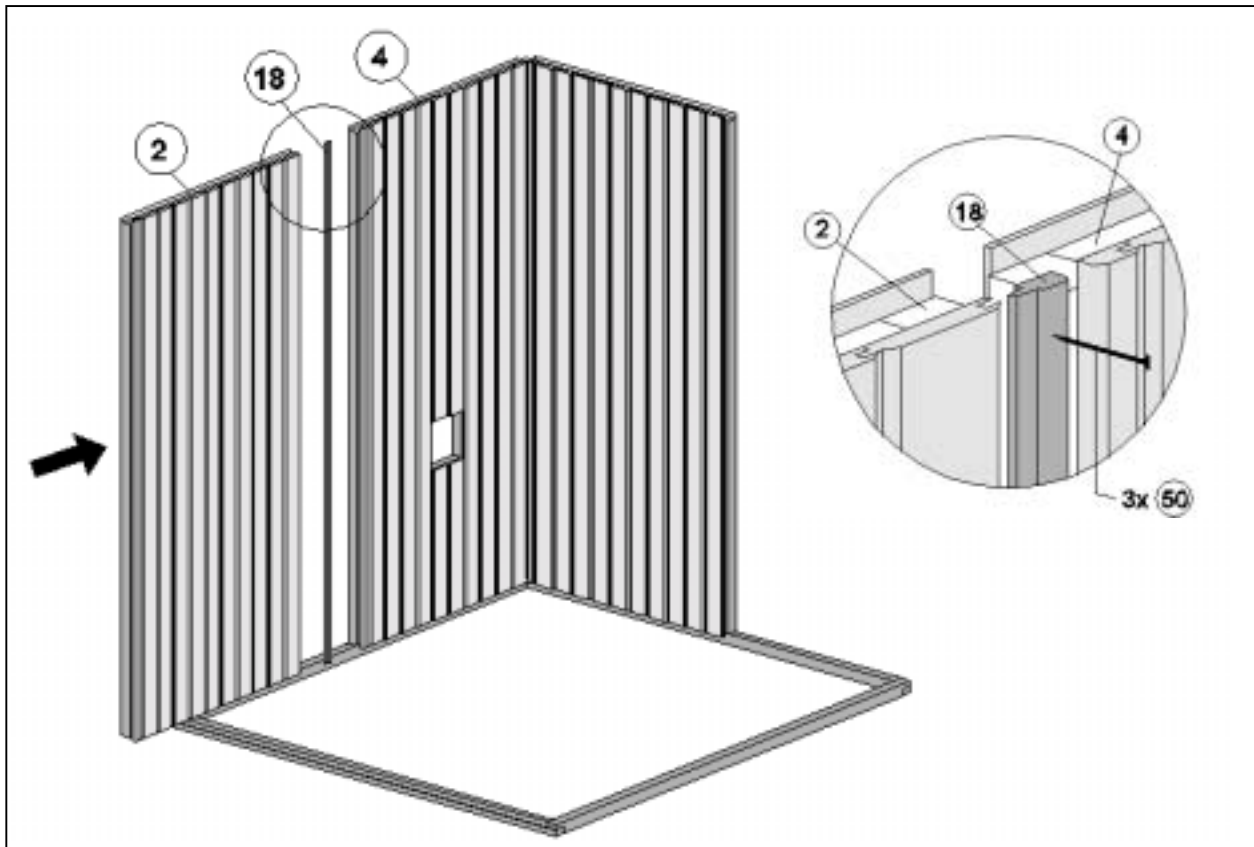
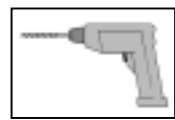
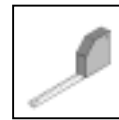
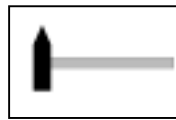
1



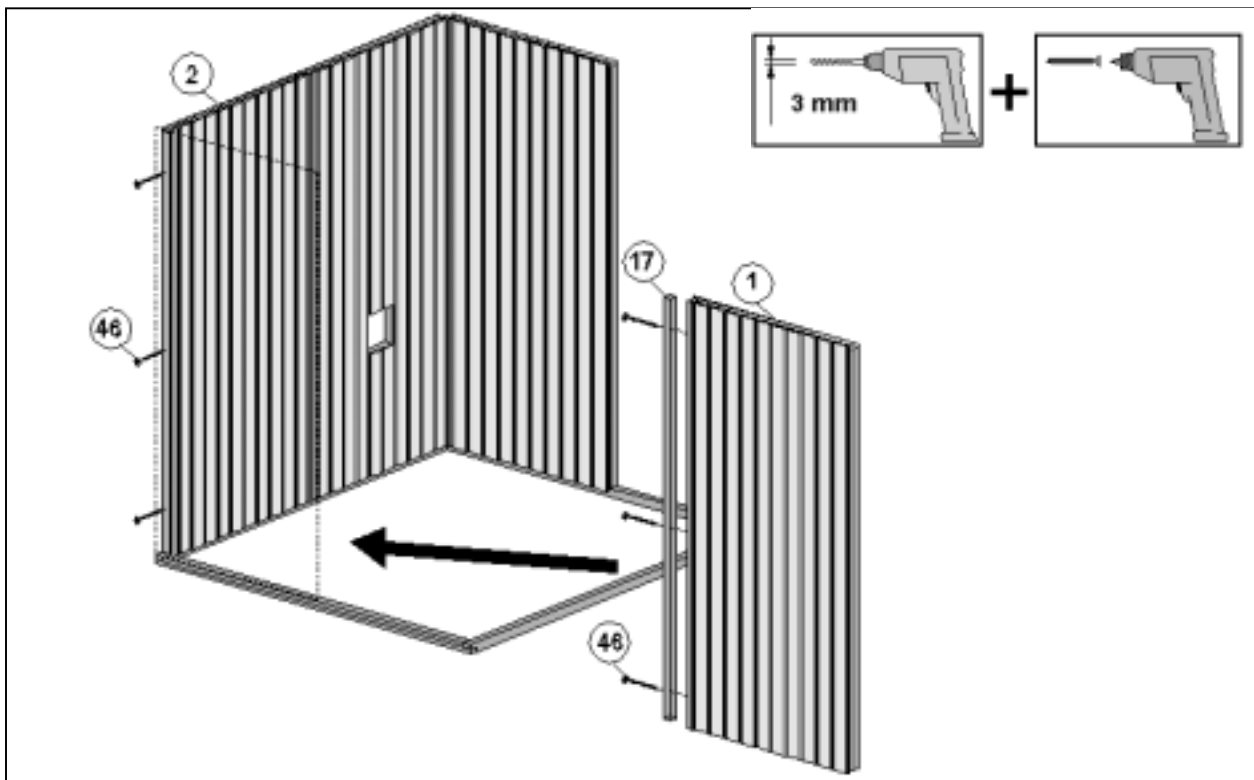
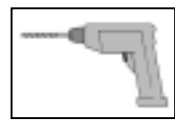
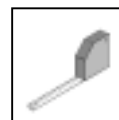
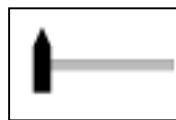
2



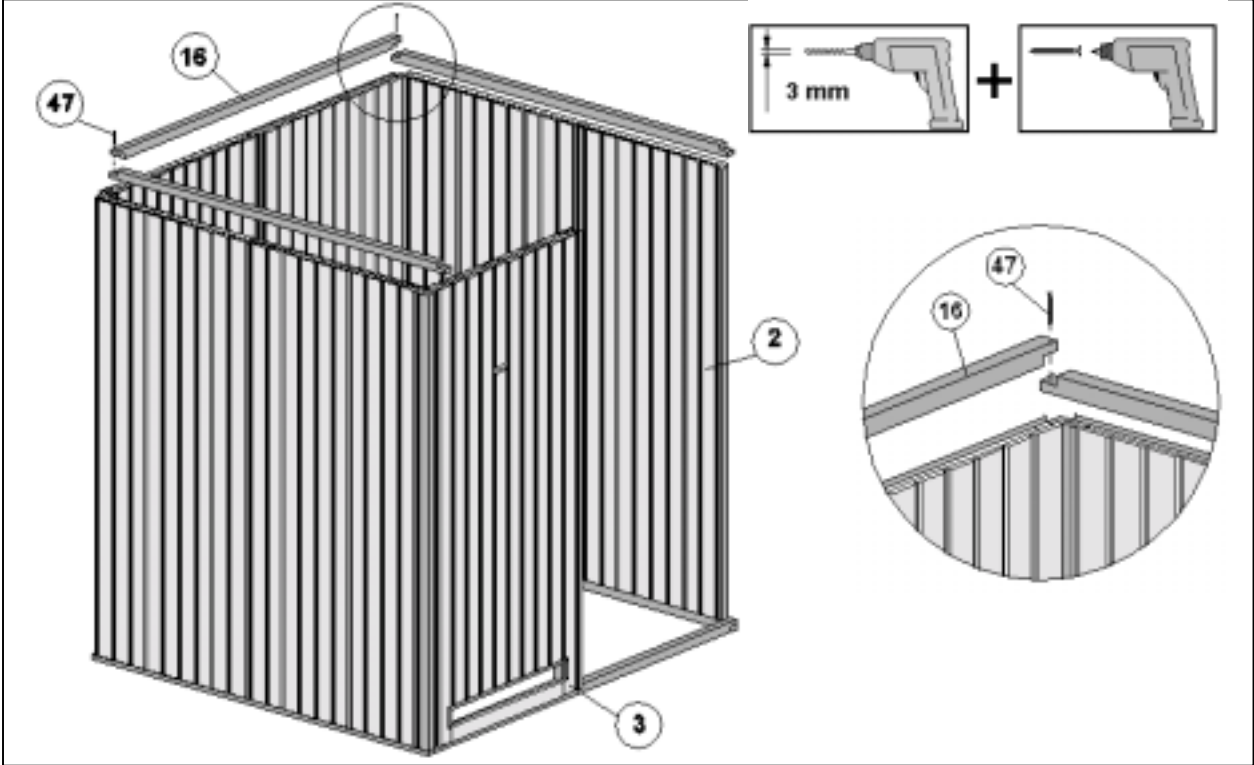
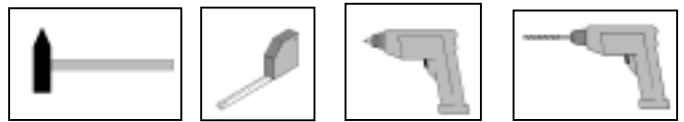
3



4

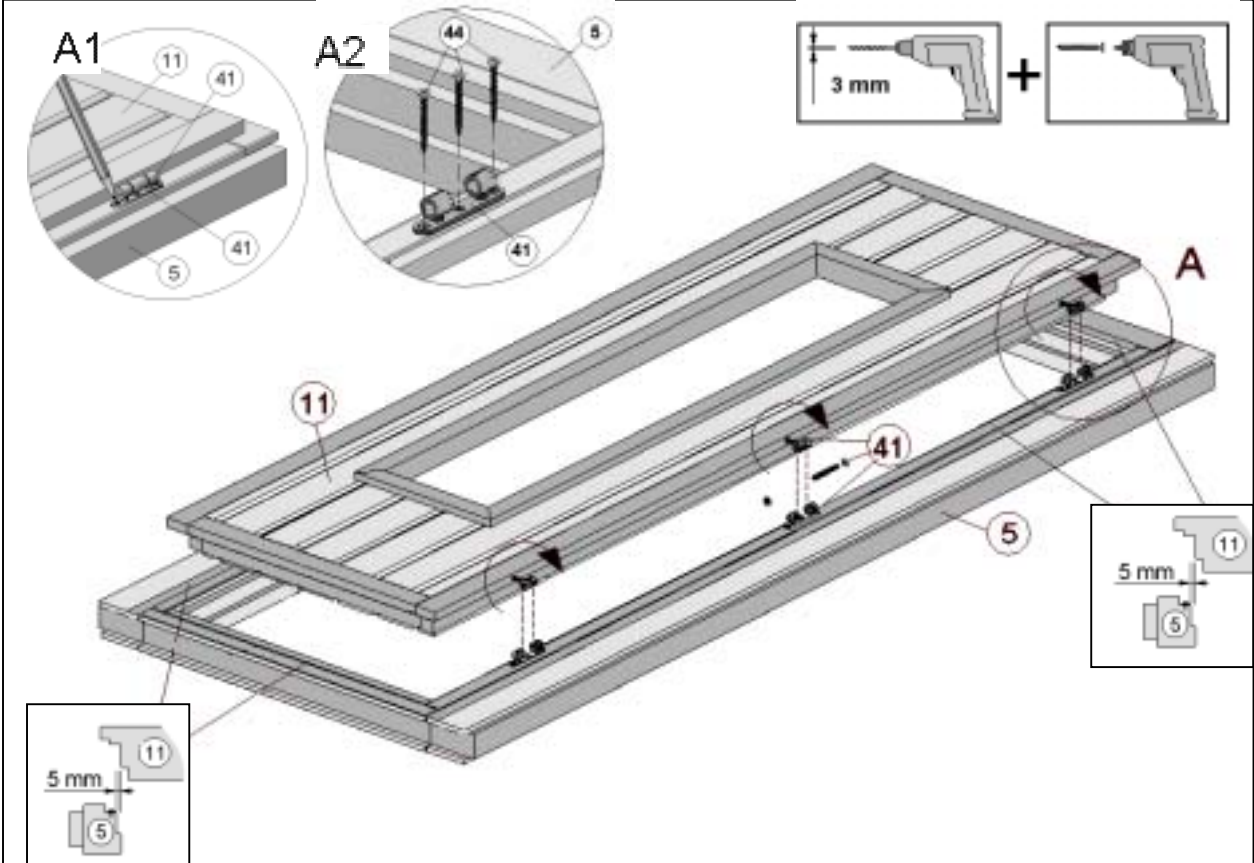
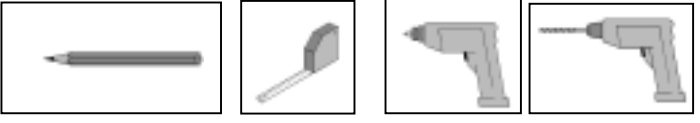


5



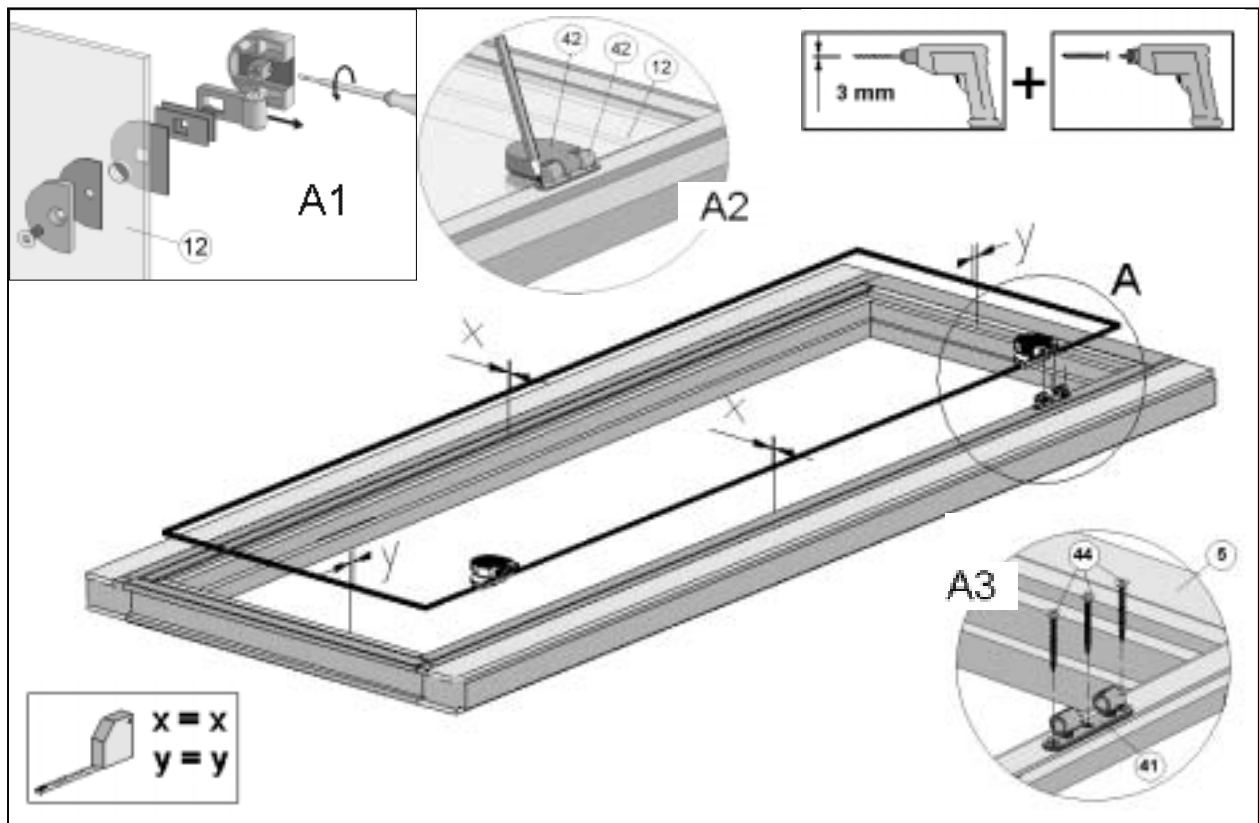
6

Art.-Nr. 506.2014.00 / 42
 Art.-Nr. 506.2018.00 / 42
 Art.-Nr. 506.2020.00 / 42

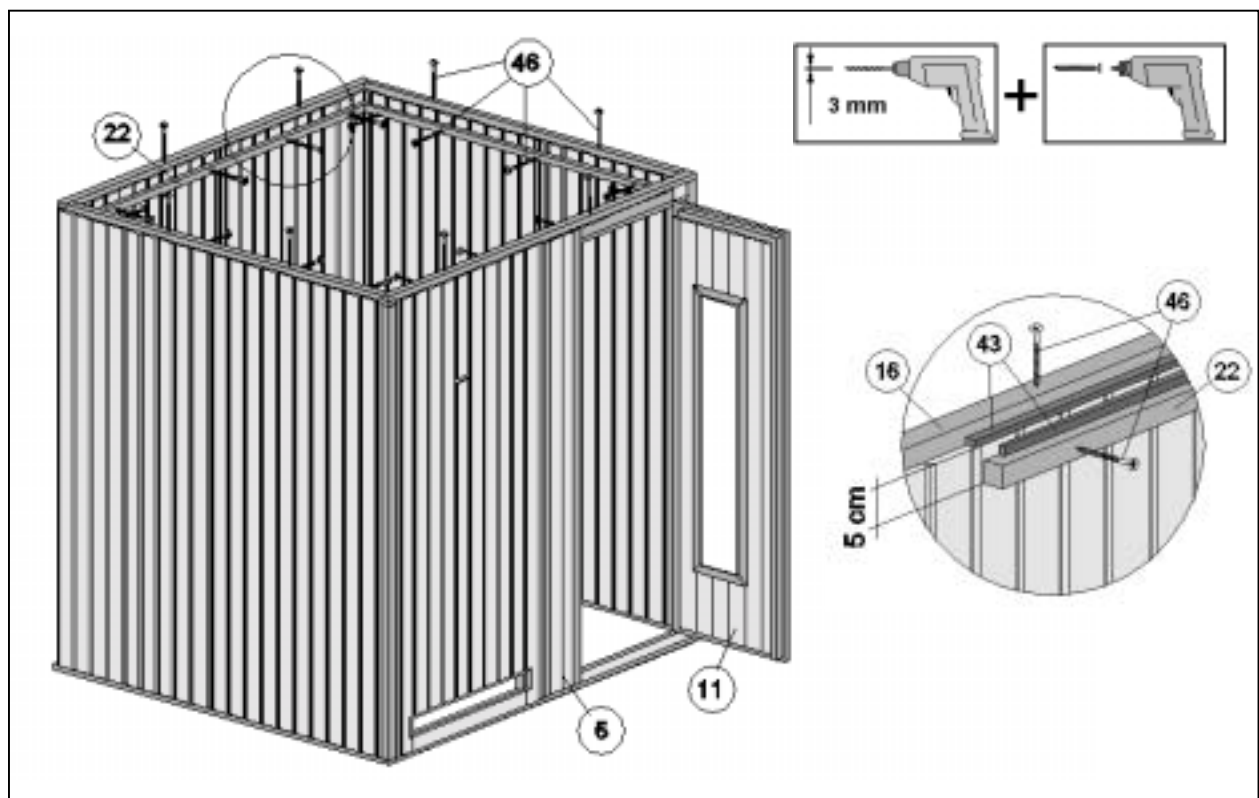
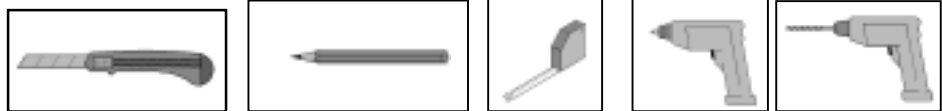


7

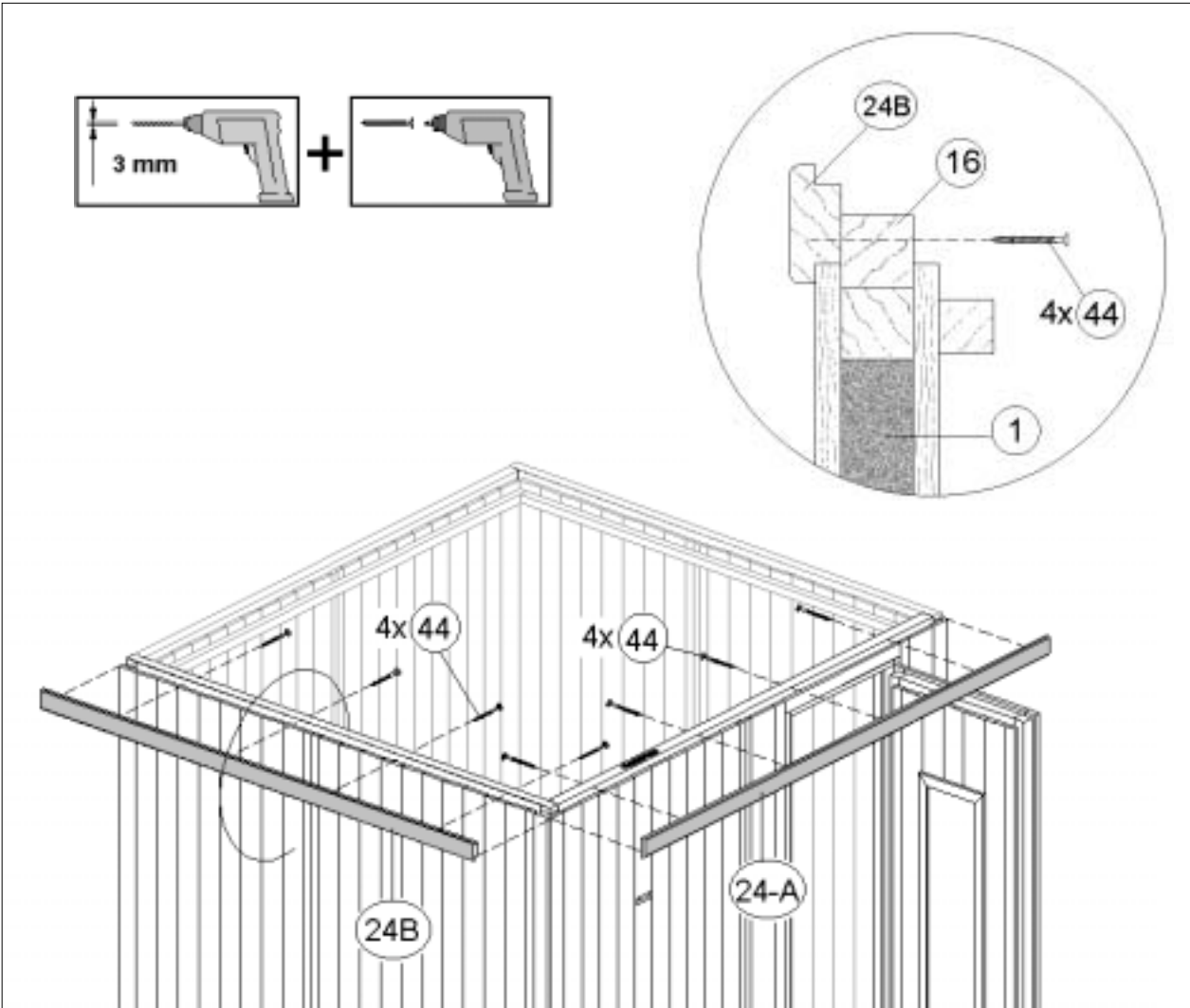
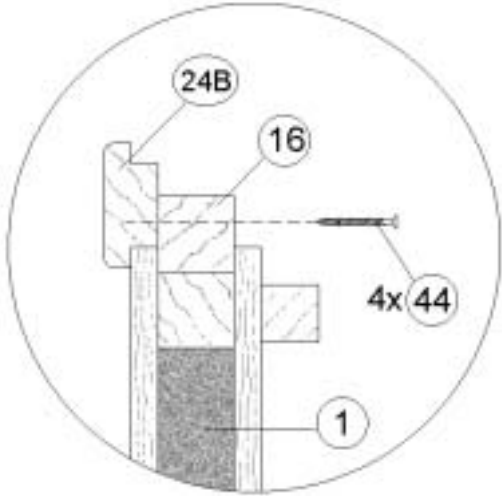
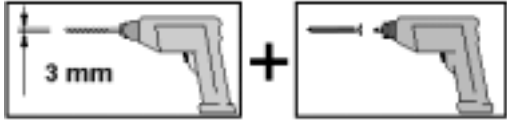
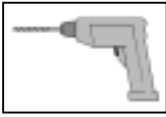
Art.-Nr. 506.2018.10
Art.-Nr. 506.2018.11
Art.-Nr. 506.2020.10
Art.-Nr. 506.2020.11



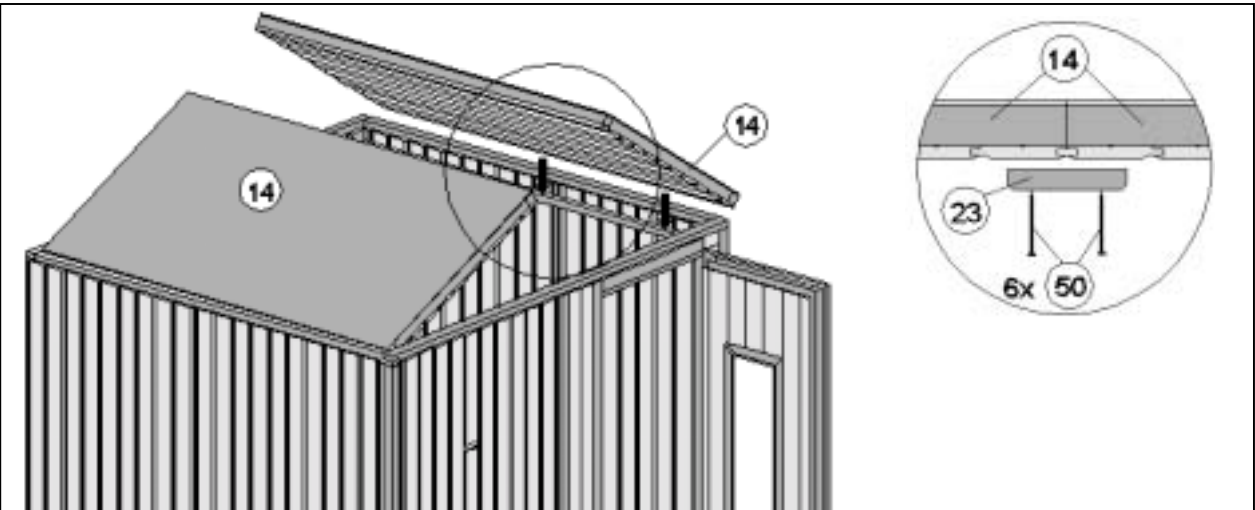
8



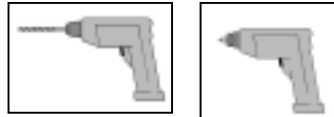
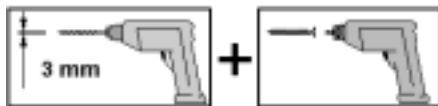
9



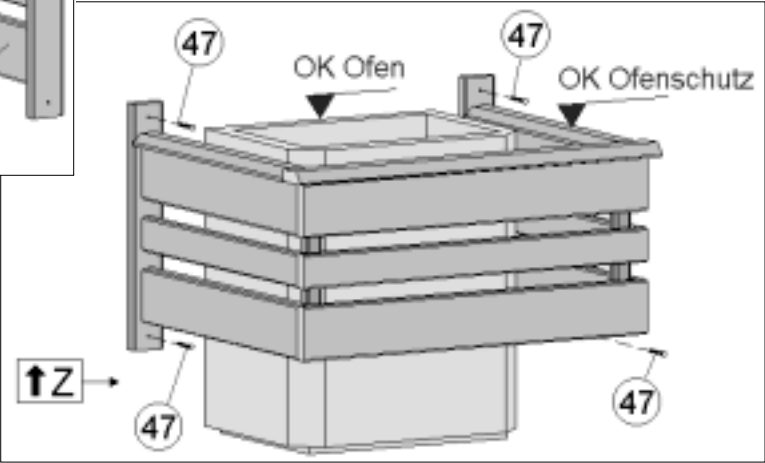
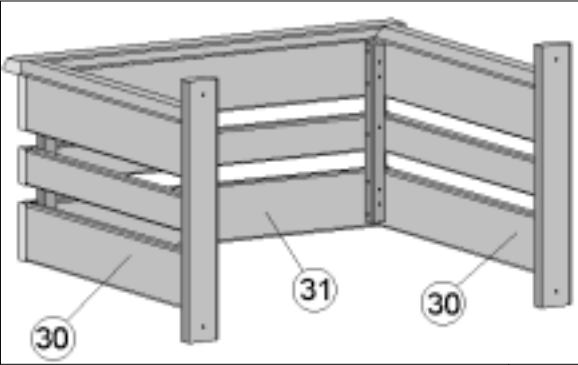
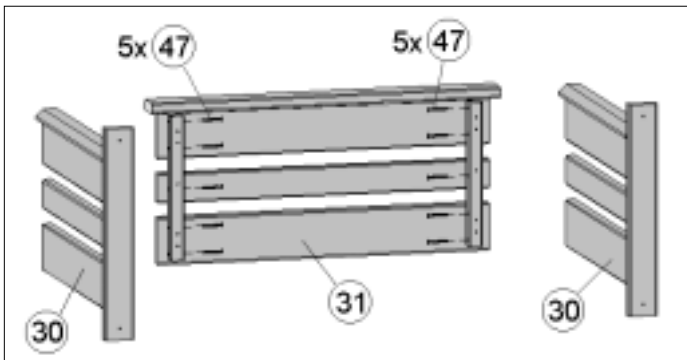
10



11

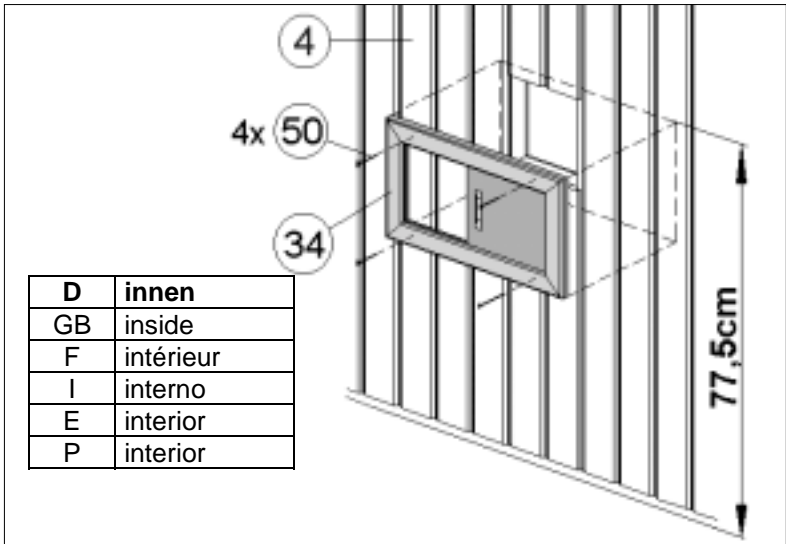


D	Ofenschutz
GB	Furnace protection
F	protection de poêle
I	protezione stufa
E	Protección estufa
P	Proteccao do forno



D	OK Sauna-Ofen	=	OK Ofenschutz
GB	OK Sauna furnace	=	OK Furnace protection
F	OK poêle de sauna	=	OK protection de poêle
I	OK stufa per sauna	=	OK protezione stufa
E	OK Estufa de sauna	=	OK Protección estufa
P	OK Forno para sauna	=	OK Protecção do forno

12

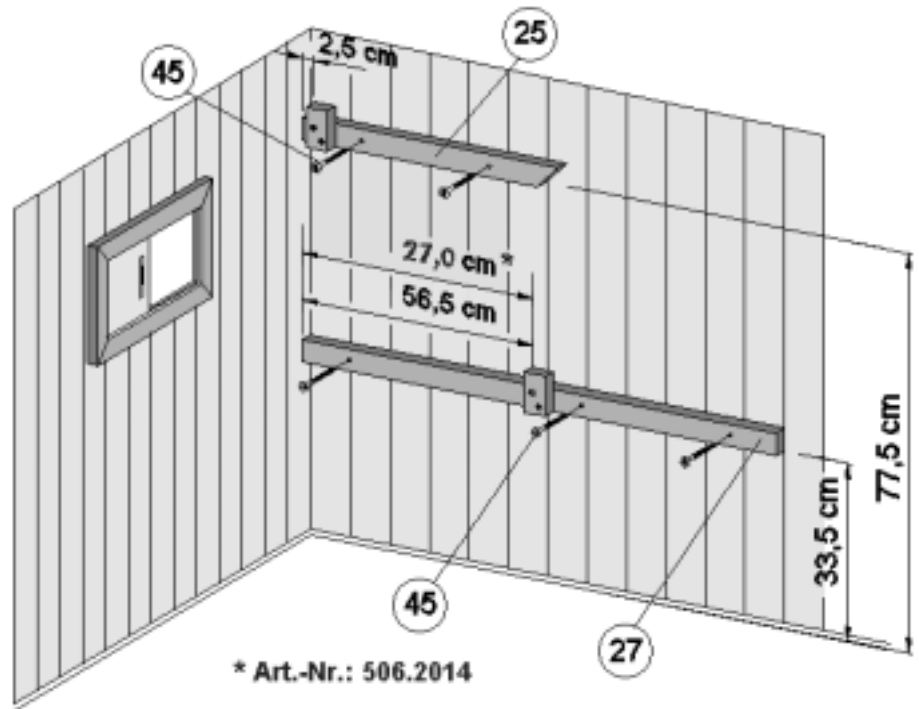


D	innen
GB	inside
F	intérieur
I	interno
E	interior
P	interior

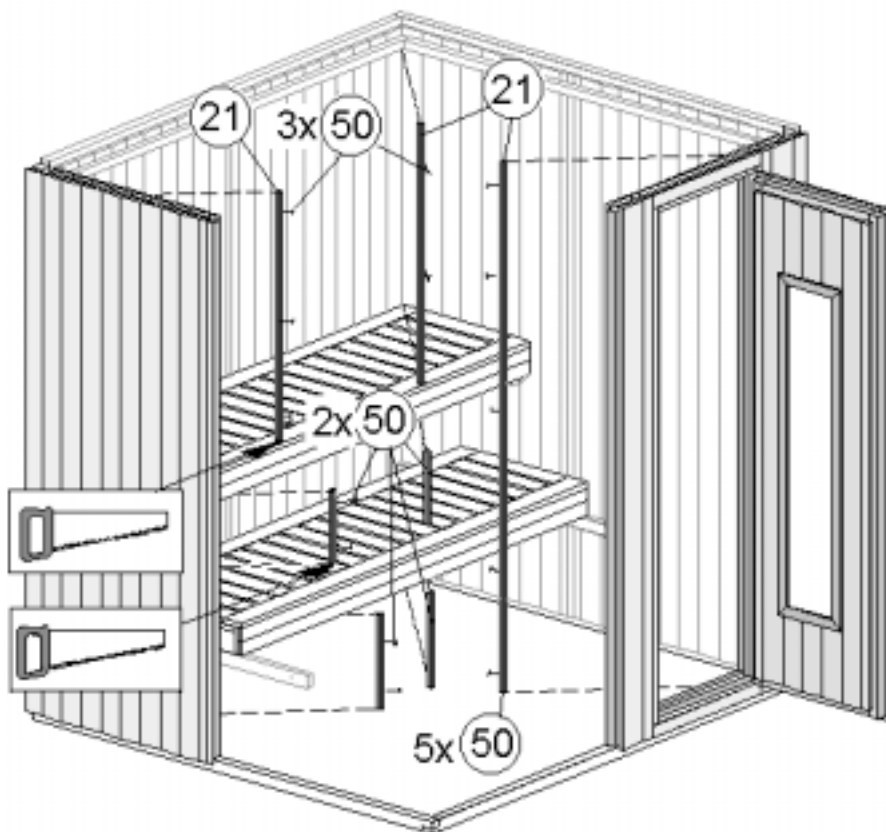
13



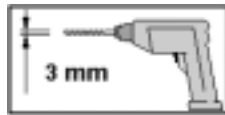
D	Liegenhalterung
GB	Reclining mounting
F	fixation de couchette
I	supporto sdraio
E	Soporte de litera
P	Suporte do diva



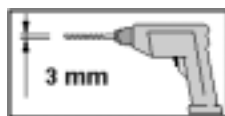
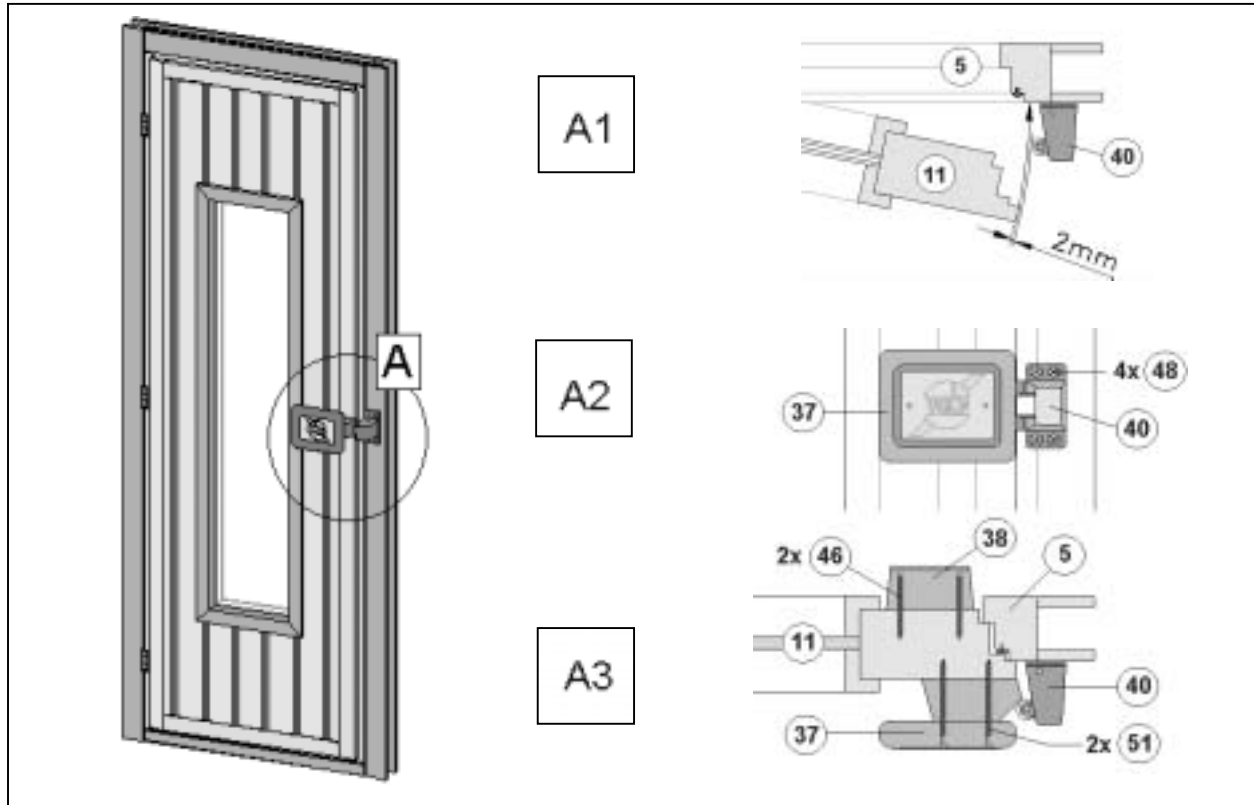
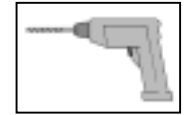
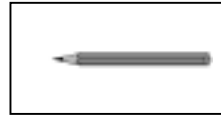
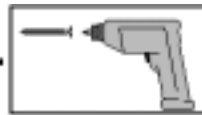
14



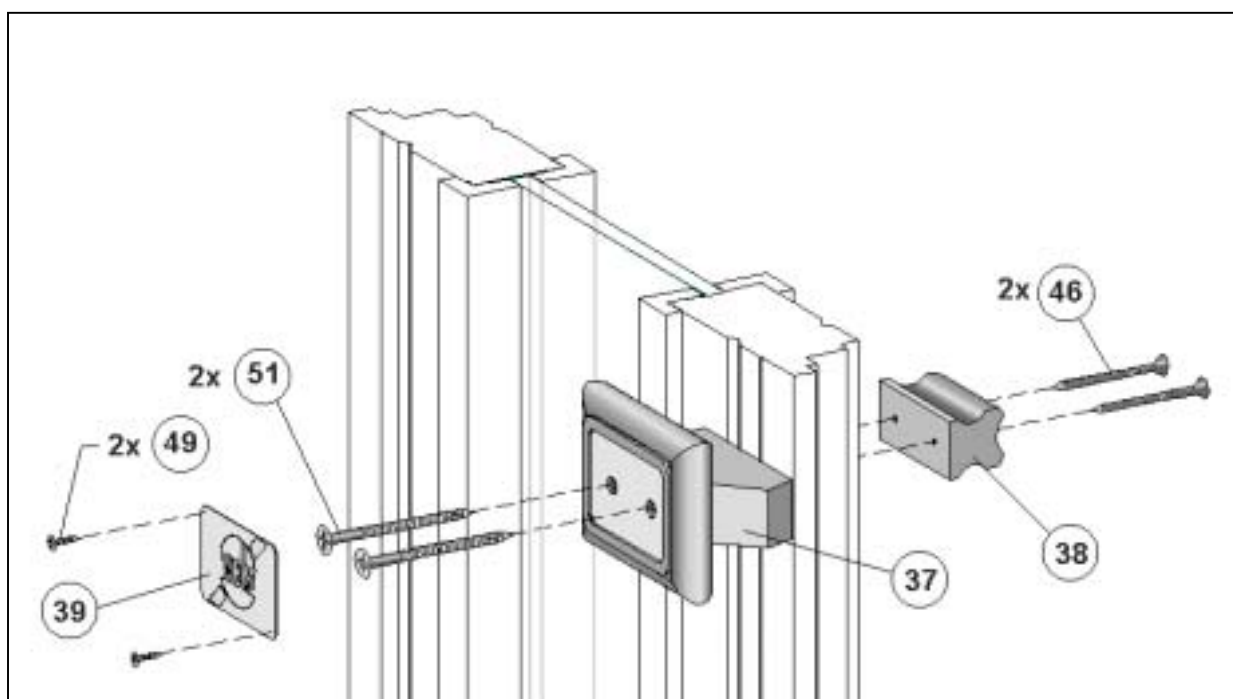
15



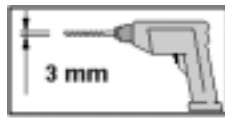
+



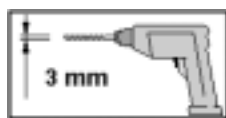
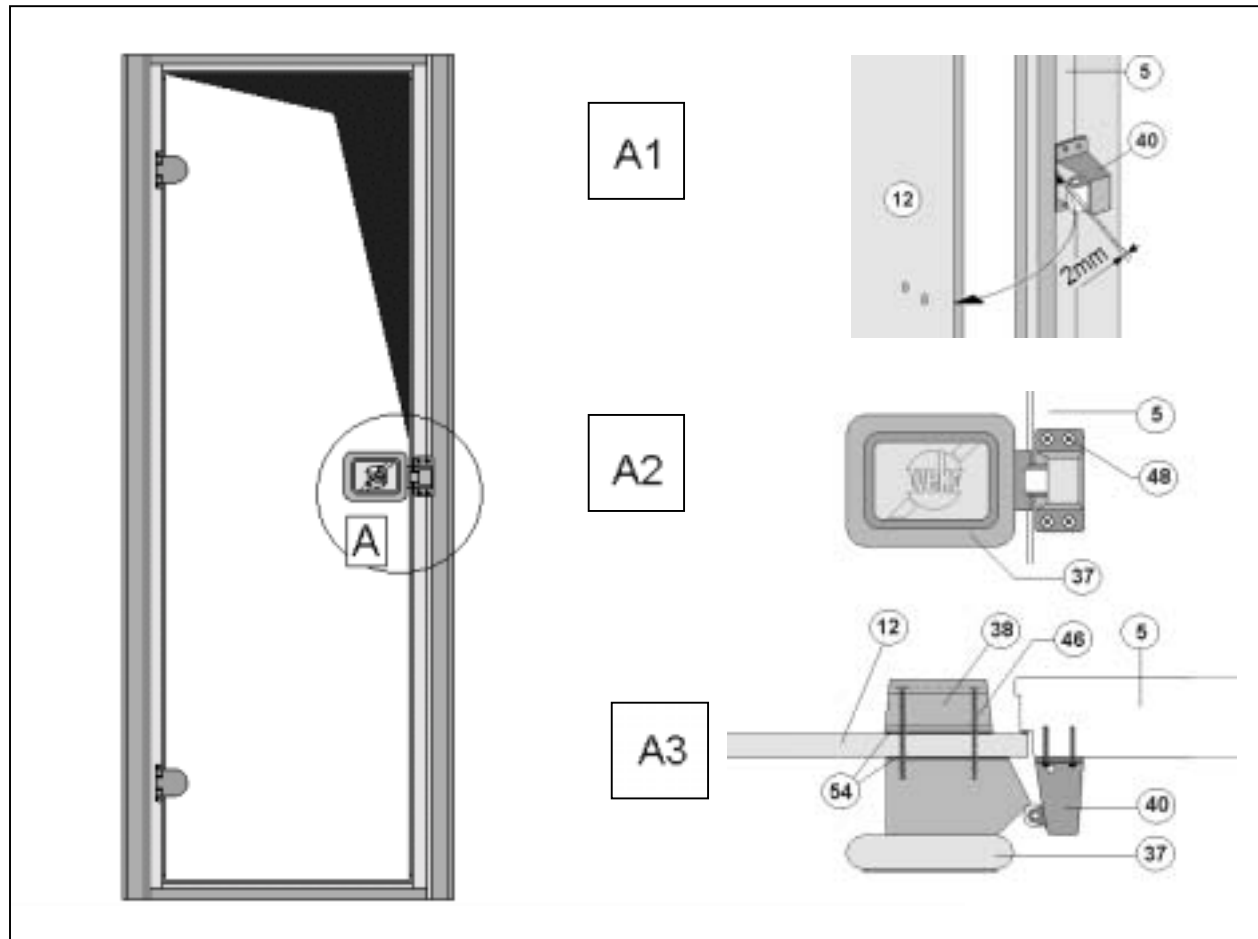
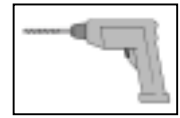
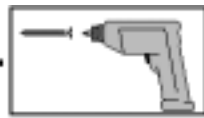
+



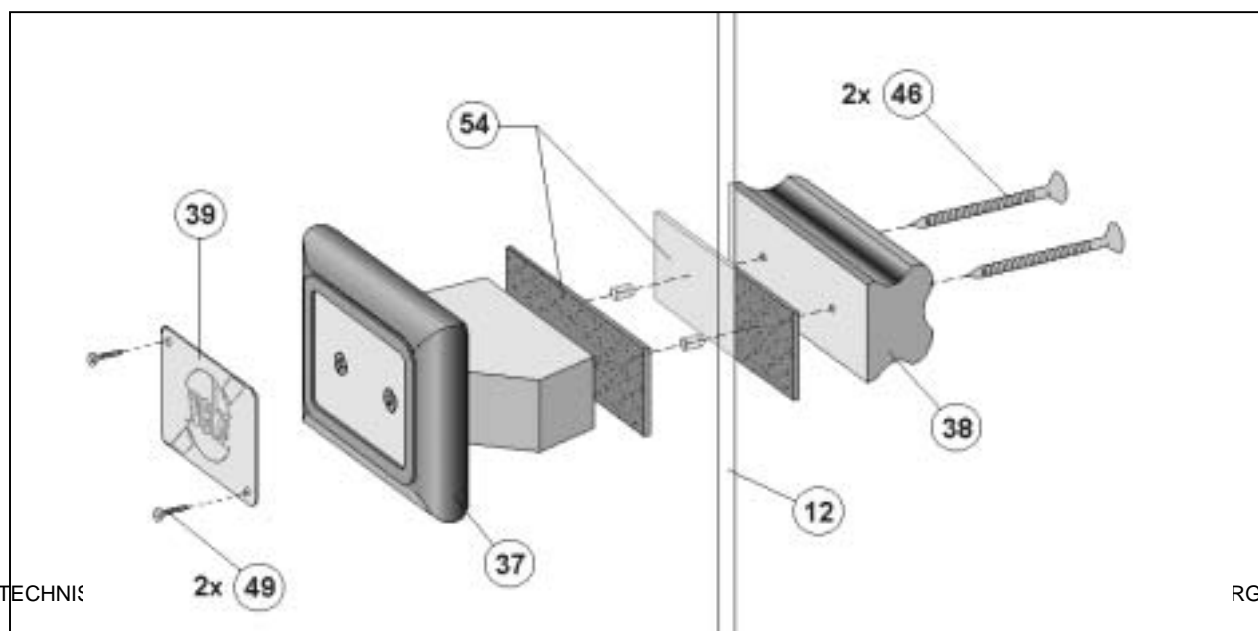
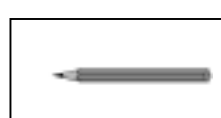
16



+



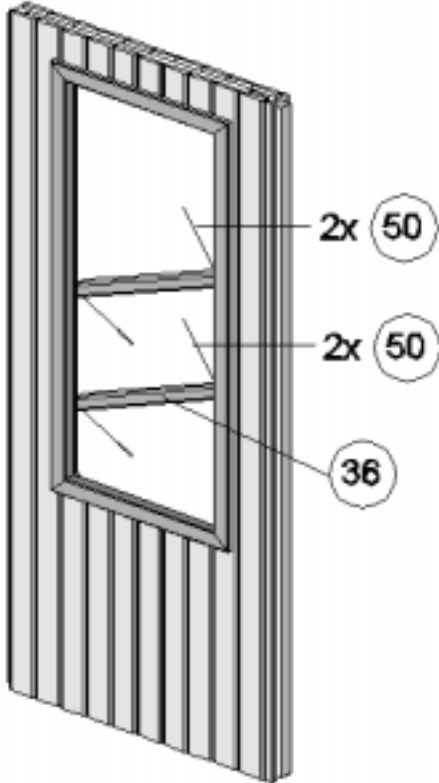
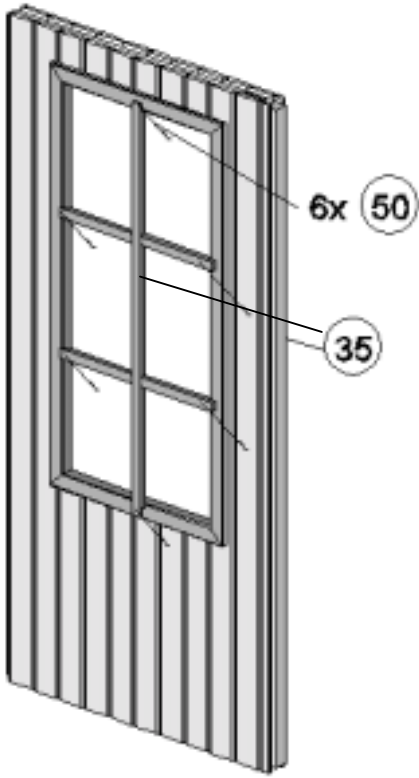
+





D	Variante 1
GB	Variant 1
F	variante 1
I	variante 1
E	Variante 1
P	Variante 1

D	Variante 2
GB	Variant 2
F	variante 2
I	variante 2
E	Variante 2
P	Variante 2



EG-Konformitätserklärung EC Declaration of Conformity

Wir/We

weka Holzbau GmbH
Johannesstraße 16
D-17034 Neubrandenburg

erklären hiermit, daß das nachfolgende genannte Produkt den einschlägigen grundlegenden Sicherheits- und Gesundheitsanforderungen der EG-Richtlinie entspricht / declare, that the following product complies with all the essential health and safety requirements of the EC Directive.

Geräteart/Description of machinery: **weka-Sauna mit Saunaofen, Steuerung und Beleuchtung**

Typ/Type of product: _____

EG-Richtlinien/EC Directives:

- EG Maschinenrichtlinie 98/37/EWG mit Änderungen / EC Directive for machinery 98/37/EEC with amendments
- EG Niederspannungsrichtlinie 73/23/EWG / EC Directive for low voltage 73/23/EEC
EG Richtlinie Einfache Druckbehälter 87/404/EWG / EC Directive for easy pressure tank 87/404/EWG
- EG Richtlinie Elektromagnetische Verträglichkeit 89/336/EWG mit Änderungen / EC direktive electromagnetic compatibility 89/336/EEC with amendments
- EG Richtlinie Gasverbrauchseinrichtungen 90/396/EWG / EC Directive on Gas Consuming Equipment 90/396/EEC
- EG Richtlinie Persönliche Schutzausrüstung 89/686/EWG / EC Directive on Personal Safety Equipment 89/686/EEC

Angewandte harmonisierte Normen / Applicable harmonized standards:

- * EN 60335-1, EN 60335-2-53, EN 55014-1, EN 55014-2, EN 61000-3-2, EN 61000-3-3, EN 60598-1, EN 60598-1 A1, EN 60598-2-1
IEC 335-2-30, IEC 1000-4-2, IEC 1000-4-4, IEC 1000-4-5, IEC 1000-4-6. IEC 1000-4-11


Angewandte nationale Normen und technische Spezifikationen / Applicable national standards and technical specifications:

*

*

Neubrandenburg, 29.08.2002
Datum/date

Unterschrift/sign
Geschäftsführer


(Gerhard Wolfram)

Archivierung / For archives



weka Holzbau GmbH
Johannesstr. 16
D-17034 Neubrandenburg
Tel.: 0395 42908-0
Fax: 0395 42908-83

MA Art.-Nr.:800.0286.02.18