

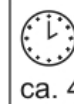
# Montageanleitung Mambo Konsole 3 Nischen

## MAMBO

Instructions for use / Mode d'emploi / Gebruiksaanwijzing /  
Instrucciones de uso

Ident.-Nr.

**micasa**

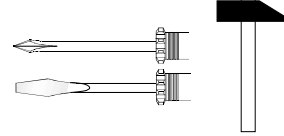
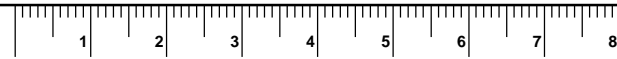


ca. 45 min.

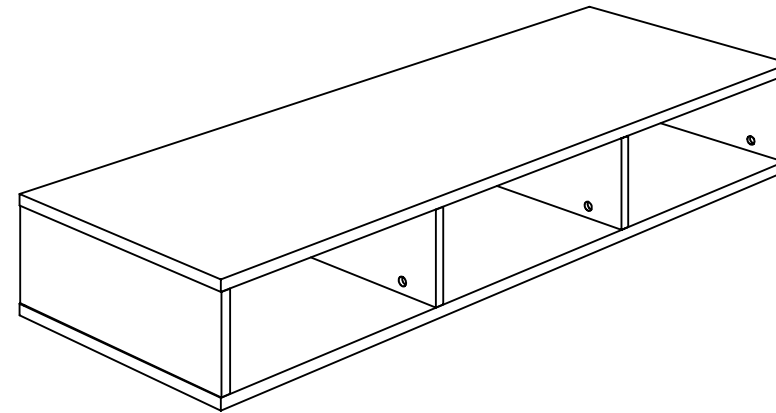
4067.079  
4067.080  
4067.081

**(D) ACHTUNG bei einer Beanstandung !!**  
Um eine zügige Beanstandungsabwicklung zu gewährleisten, bitte bei **Beschlägen** den **Buchstaben**, die **Code-Nr.** und die **Menge** angeben, Beispiel: **A** 681 0700 24x  
bei **Möbelteilen** die **Zahl** angeben.  
Beispiel: **1**

**(GB) If you have a COMPLAINT!**  
In order to enable us to deal with any complaints quickly. In the case of **fittings** please state the **letter**, the **code no.** and the **quantity**.  
Example: **A** 681 0700 24x  
For **furniture items** please state the **number**:  
Example: **1**



	A	B	C	D	E	F
Bild Picture Dessin Afbeelding Ilustración						
	8 x 30				3,0 x 20	
Code-Nr.	681 0700	681 0859	681 0858	681 7142	681 4914	681 2498
	24x	8x	8x	16x	4x	5x



### Pflegehinweis:

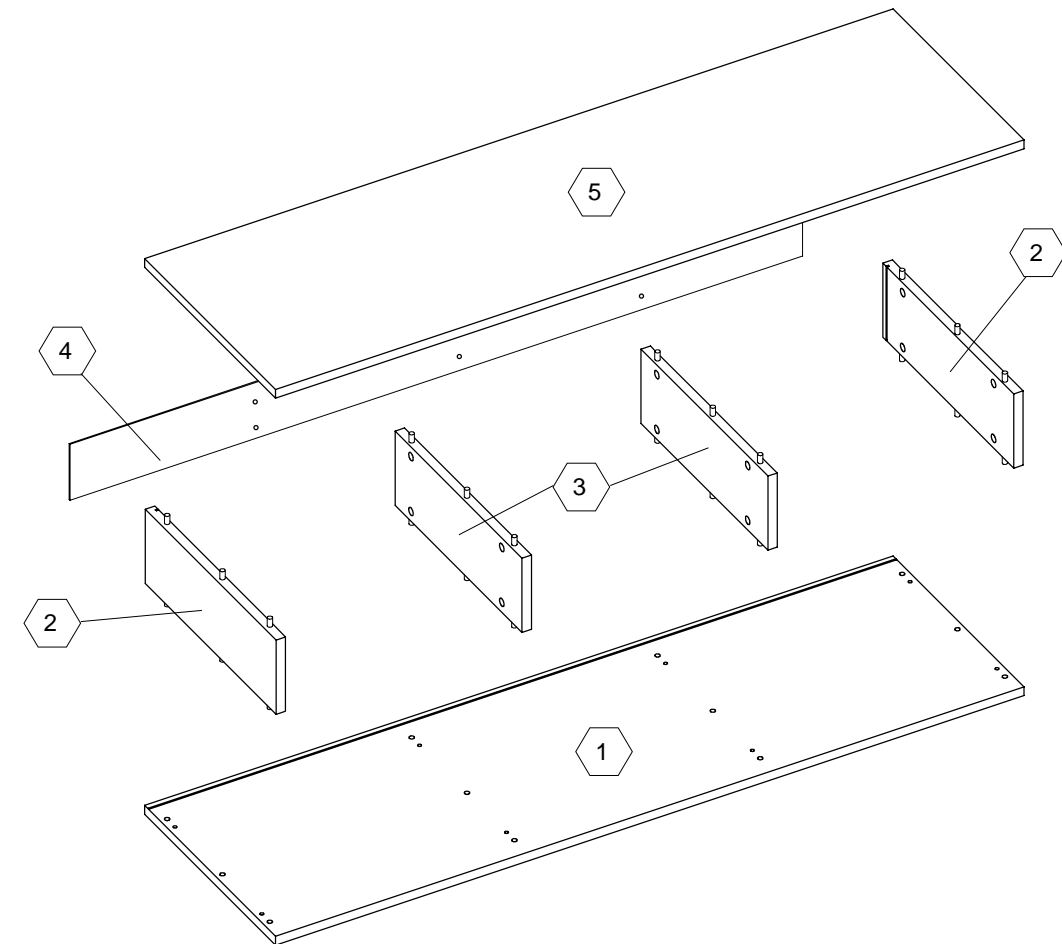
Zum Reinigen der Oberflächen ein leicht-feuchtes Tuch oder handelsübliche Möbelpolitur verwenden. Bewahren Sie beiliegende Gebrauchsanleitung für späteren Gebrauch und Rückfragen auf.

**Care of furniture:** We recommend regular dusting and an occasional wipe with damp cloth. Do not use silicon, waxes or sprays, as these may be harmful.

**Entretien:** Nettoyer avec un chiffon doux et éventuellement un produit non nocif.

**Onderhoudsadvies:** Voor het reinigen van de kast een licht vochtige doek gebruiken. Gebruik geen wax, sprays, siliconen of andere reinigingsmiddelen omdat deze schade kunnen aanrichten. Bewaard u bijgevoegde gebruiksaanwijzing voor later gebruik of informatie.

**Instrucciones de uso y cuidado:** Limpiar las superficies con un paño humedecido o un producto para limpiar muebles de uso comercial. Guarde las instrucciones de uso adjuntas para el empleo posterior o en caso de preguntas.



**(F) ATTENTION en cas de réclamation!!**  
Pour assurer un traitement rapide des réclamations, veuillez indiquer, pour les **ferrures**, la **lettre**, le **n° de code** et les **quantités**.  
Exemple : **A** 681 0700 24x  
Pour les **parties de meubles** indiquer le **nombre**  
Exemple : **1**

**(NL) OPGELET bij een klacht !!**  
Om een vlotte klachtenafwerking te waarborgen, bij **beslag** de **letters**, het **codenummer**, en het **aantal** aangeven, bvb **A** 681 0700 24x  
bij **meubeldelen** het **kengetal** aangeven  
bvb **1**

**(E) ¡ATENCIÓN: para una reclamación!**  
Para garantizar una gestión rápida de su reclamación, indique por favor :  
Para **herrajes** la **letra**, el **no. código** y la **cantidad**.  
Ejemplo: **A** 681 0700 24x  
Para **piezas de muebles** indique el **número**  
Ejemplo: **1**

# Vormontage der Beschläge

pre-assembly of hinges

Pré-montage de la quincaillerie

Voormontage van het beslag

Premontaje de las guarniciones

