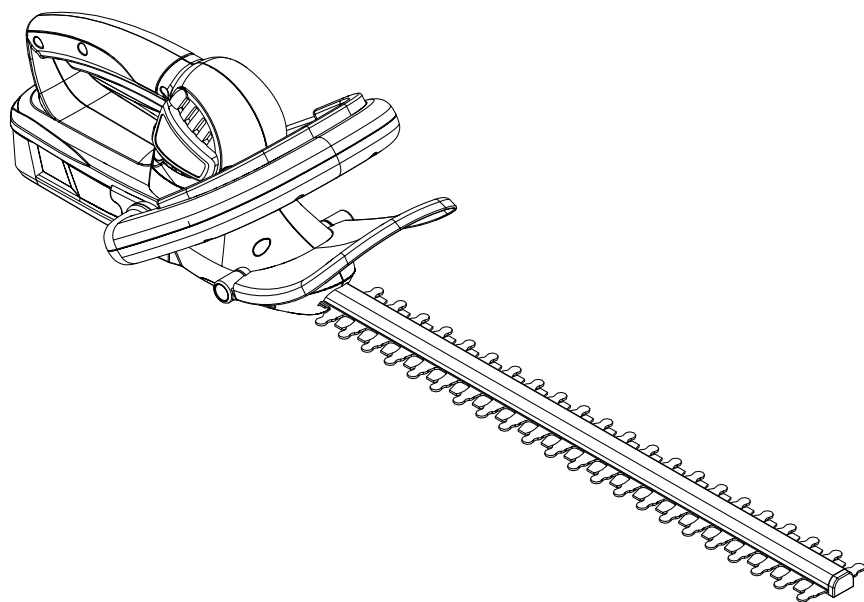




6307.472 HS 18Li



DE Gebrauchsanweisung

IT Manuale di istruzioni

FR Manuel d'utilisation



5 Jahre Produkte-Garantie
ans de garantie
anni di garanzia



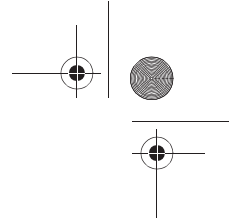
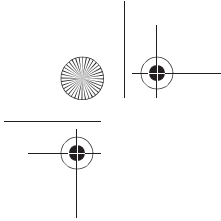
Sehr geehrte Kundin, sehr geehrter Kunde,

wir freuen uns über Ihr Vertrauen!

Lesen Sie vor der ersten Inbetriebnahme unbedingt diese Gebrauchsanweisung! Hier finden Sie alle Hinweise für einen sicheren Gebrauch und eine lange Lebensdauer des Gerätes. Beachten Sie unbedingt alle Sicherheitshinweise in dieser Anweisung!

Inhaltsverzeichnis

Bevor Sie beginnen...	3
Bestimmungsgemäßer Gebrauch	3
Was bedeuten die verwendeten Symbole?	4
Zu Ihrer Sicherheit	6
Allgemeine Sicherheitshinweise für Elektrowerkzeuge	6
Arbeitsplatzsicherheit	6
Elektrische Sicherheit	6
Sicherheit von Personen	6
Sorgfältiger Umgang mit und Gebrauch von Elektrowerkzeugen	7
Verwendung und Behandlung des Akkuwerkzeugs	8
Service	8
Sicherheitshinweise für Heckenscheren	9
Raynaudsche Krankheit (Weißfingerkrankheit)	10
Persönliche Schutzausrüstung	10
Ihr Gerät im Überblick	11
Auspacken und Inbetriebnahme	11
Auspacken	11
Lieferumfang	11
Montage	12
Bedienung	13
Vor dem Starten überprüfen!	13
Akku entnehmen/einsetzen	13
Gerät starten	14
Hecken schneiden	15
Reinigung und Wartung	15
Gerät reinigen	15
Aufbewahrung, Transport	16
Aufbewahrung	16
Transport	16
Entsorgung	16
Gerät entsorgen	16
Akku entsorgen	16
Verpackung entsorgen	16



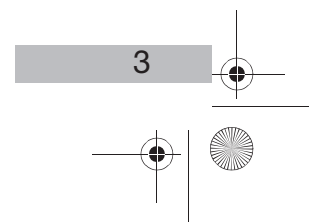
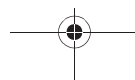
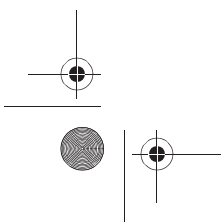
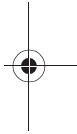
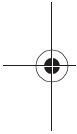
Störungen und Hilfe 17
 Wenn etwas nicht funktioniert... 17
Technische Daten 18

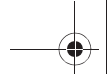
Bevor Sie beginnen...

Bestimmungsgemäßer Gebrauch

Dieses Gerät ist ausschließlich zum Rückschneiden von Hecken, Sträuchern und Büschen im Freien bestimmt.

Das Gerät ist nur für den privaten Gebrauch auf Privatgrundstücken bestimmt. Jeder andere Gebrauch ist nicht zulässig! Jede nicht bestimmungsgemäße Verwendung bzw. alle nicht in dieser Gebrauchsanweisung beschriebenen Tätigkeiten am Gerät sind unerlaubter Fehlgebrauch außerhalb der gesetzlichen Haftungsgrenzen des Herstellers.





DE

V-01-09-10

Was bedeuten die verwendeten Symbole?

In der Gebrauchsanweisung

Gefahrenhinweise und Hinweise sind in der Gebrauchsanweisung deutlich gekennzeichnet. Es werden folgende Symbole verwendet:



Art und Quelle der Gefahr!

Bei Missachtung des Gefahrenhinweises entsteht eine Gefahr für Leib und Leben.

Gefahr!



Art und Quelle der Gefahr!

Dieser Gefahrenhinweis warnt vor Geräte-, Umwelt- oder anderen Sachschäden.

Achtung!



Hinweis:

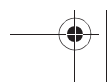
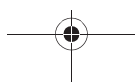
Dieses Symbol kennzeichnet Informationen, die zum besseren Verständnis der Abläufe gegeben werden.

Achtung!



...

Diese Symbole kennzeichnen die benötigte persönliche Schutzausrüstung.



Am Gerät

Symbole, die sich an Ihrem Gerät befinden, dürfen nicht entfernt oder abgedeckt werden. Nicht mehr lesbare Hinweise am Gerät müssen umgehend ersetzt werden.



Vorsicht beim Umgang mit dem Gerät! Alle Sicherheitshinweise aus der Gebrauchsanweisung beachten!



Gebrauchsanweisung vor dem Gebrauch lesen!



Schutzbrille, Gehörschutz und einen Atemschutz tragen!



Gerät keiner feuchten Umgebung aussetzen!



Lautstärke des Gerätes!



Enthält einen Lithium-Ionen-Akku.
Akku fachgerecht entsorgen oder recyceln.



Vor Regen und Feuchtigkeit schützen!



Nicht verbrennen!

DE

V-01-09-10

Zu Ihrer Sicherheit

Allgemeine Sicherheitshinweise für Elektrowerkzeuge



Gefahr!

Lesen Sie alle Sicherheitshinweise und Anweisungen!

Versäumnisse bei der Einhaltung der Sicherheitshinweise und Anweisungen können elektrischen Schlag, Brand und/oder schwere Verletzungen verursachen.



Gefahr!

Bewahren Sie alle Sicherheitshinweise und Anweisungen für die Zukunft auf.

Der in den Sicherheitshinweisen verwendete Begriff "Elektrowerkzeug" bezieht sich auf netzbetriebene Elektrowerkzeuge (mit Netzkabel) und auf akkubetriebene Elektrowerkzeuge (ohne Netzkabel).

Arbeitsplatzsicherheit

- **Halten Sie Ihren Arbeitsbereich sauber und gut beleuchtet.**
Unordnung oder unbeleuchtete Arbeitsbereiche können zu Unfällen führen.
- **Arbeiten Sie mit dem Elektrowerkzeug nicht in explosionsgefährdeter Umgebung, in der sich brennbare Flüssigkeiten, Gase oder Stäube befinden.**
Elektrowerkzeuge erzeugen Funken, die den Staub oder die Dämpfe entzünden können.
- **Halten Sie Kinder und andere Personen während der Benutzung des Elektrowerkzeugs fern.**
Bei Ablenkung können Sie die Kontrolle über das Gerät verlieren.

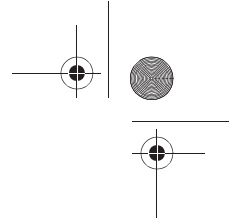
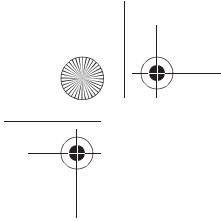
Elektrische Sicherheit

- **Vermeiden Sie Körperkontakt mit geerdeten Oberflächen, wie von Rohren, Heizungen, Herden und Kühlschränken.**
Es besteht ein erhöhtes Risiko durch elektrischen Schlag, wenn Ihr Körper geerdet ist.
- **Halten Sie Elektrowerkzeuge von Regen oder Nässe fern.**
Das Eindringen von Wasser in ein Elektrogerät erhöht das Risiko eines elektrischen Schlages.

Sicherheit von Personen

- **Seien Sie aufmerksam, achten Sie darauf, was Sie tun, und gehen Sie mit Vernunft an die Arbeit mit einem Elektrowerkzeug. Benutzen Sie kein Elektrowerkzeug, wenn Sie müde sind oder unter dem Einfluss von Drogen, Alkohol oder Medikamenten stehen.**
Ein Moment der Unachtsamkeit beim Gebrauch des Elektrowerkzeugs kann zu ernsthafte Verletzungen führen.

6



- **Tragen Sie persönliche Schutzausrüstung und immer eine Schutzbrille.**

Das Tragen persönlicher Schutzausrüstung, wie Staubmaske, rutschfeste Sicherheitsschuhe, Schutzhelm oder Gehörschutz, je nach Art und Einsatz des Elektrowerkzeuges, verringert das Risiko von Verletzungen.

- **Vermeiden Sie eine unbeabsichtigte Inbetriebnahme. Vergewissern Sie sich, dass das Elektrowerkzeug ausgeschaltet ist, bevor Sie es an die Stromversorgung und/oder den Akku anschließen, es aufnehmen oder tragen.**

Wenn Sie beim Tragen des Elektrowerkzeuges den Finger am Schalter haben oder das Gerät eingeschaltet an die Stromversorgung anschließen, kann dies zu Unfällen führen.

- **Entfernen Sie Einstellwerkzeuge oder Schraubenschlüssel, bevor Sie das Elektrowerkzeug einschalten.**

Ein Werkzeug oder Schlüssel, der sich in einem drehenden Geräteteil befindet, kann zu Verletzungen führen.

- **Vermeiden Sie eine abnormale Körperhaltung. Sorgen Sie für einen sicheren Stand und halten Sie jederzeit das Gleichgewicht.**

Dadurch können Sie das Elektrowerkzeug in unerwarteten Situationen besser kontrollieren.

- **Tragen Sie geeignete Kleidung. Tragen Sie keine weite Kleidung oder Schmuck. Halten Sie Haare, Kleidung und Handschuhe fern von sich bewegenden Teilen.**

Lockere Kleidung, Schmuck oder lange Haare können von sich bewegenden Teilen erfasst werden.

Sorgfältiger Umgang mit und Gebrauch von Elektrowerkzeugen

- **Überlasten Sie das Gerät nicht. Verwenden Sie für Ihre Arbeit das dafür bestimmte Elektrowerkzeug.**

Mit dem passenden Elektrowerkzeug arbeiten Sie besser und sicherer im angegebenen Leistungsbereich.

- **Benutzen Sie kein Elektrowerkzeug, dessen Schalter defekt ist.**

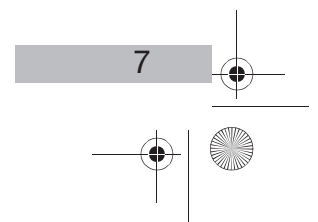
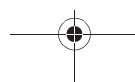
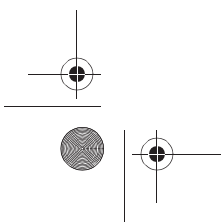
Ein Elektrowerkzeug, das sich nicht mehr ein- oder ausschalten lässt, ist gefährlich und muss repariert werden.

- **Entfernen Sie den Akku, bevor Sie Geräteeinstellungen vornehmen, Zubehörteile wechseln oder das Gerät weglegen.**

Diese Vorsichtsmaßnahme verhindert den unbeabsichtigten Start des Elektrowerkzeuges.

- **Bewahren Sie unbenutzte Elektrowerkzeuge außerhalb der Reichweite von Kindern auf. Lassen Sie Personen das Gerät nicht benutzen, die mit diesem nicht vertraut sind oder diese Anweisungen nicht gelesen haben.**

Elektrowerkzeuge sind gefährlich, wenn Sie von unerfahrenen Personen benutzt werden.





DE

V-01-09-10

- **Pflegen Sie Elektrowerkzeuge mit Sorgfalt. Kontrollieren Sie, ob bewegliche Teile einwandfrei funktionieren und nicht klemmen, ob Teile gebrochen oder so beschädigt sind, dass die Funktion des Elektrowerkzeuges beeinträchtigt ist. Lassen Sie beschädigte Teile vor dem Einsatz des Gerätes reparieren.**

Viele Unfälle haben ihre Ursache in schlecht gewarteten Elektrowerkzeugen.

- **Halten Sie Schneidwerkzeuge scharf und sauber.**

Sorgfältig gepflegte Schneidwerkzeuge mit scharfen Schneidkanten verklemmen sich weniger und sind leichter zu führen.

- **Verwenden Sie Elektrowerkzeug, Zubehör, Einsatzwerkzeuge usw. entsprechend diesen Anweisungen. Berücksichtigen Sie dabei die Arbeitsbedingungen und die auszuführende Tätigkeit.**

Der Gebrauch von Elektrowerkzeugen für andere als die vorgesehenen Anwendungen kann zu gefährlichen Situationen führen.



Verwendung und Behandlung des Akkuwerkzeugs



- **Stellen Sie sicher, dass das Gerät ausgeschaltet ist, bevor Sie den Akku einsetzen.**

Das Einsetzen eines Akkus in ein eingeschaltetes Elektrowerkzeug, kann zu Unfällen führen.

- **Laden Sie die Akkus nur in Ladegeräten auf, die vom Hersteller empfohlen werden.**

Für ein Ladegerät, das für eine bestimmte Art von Akkus geeignet ist, besteht Brandgefahr, wenn es mit anderen Akkus verwendet wird.

- **Verwenden Sie nur die dafür vorgesehenen Akkus in den Elektrowerkzeugen.**

Der Gebrauch von anderen Akkus kann zu Verletzungen und Brandgefahr führen.

- **Halten Sie den nicht benutzten Akku fern von Büroklammern, Münzen, Schlüsseln, Nägeln, Schrauben oder anderen kleinen Metallgegenständen, die eine Überbrückung der Kontakte verursachen könnten.**

Ein Kurzschluss zwischen den Akkukontakten kann Verbrennungen oder Feuer zur Folge haben.

- **Bei falscher Anwendung kann Flüssigkeit aus dem Akku austreten. Vermeiden Sie den Kontakt damit. Bei zufälligem Kontakt mit Wasser abspülen.**

Wenn die Flüssigkeit in die Augen kommt, nehmen Sie zusätzlich ärztliche Hilfe in Anspruch. Austretende Akkuflüssigkeit kann zu Hautreizungen oder Verbrennungen führen.

Service

- **Lassen Sie Ihr Elektrowerkzeug nur von qualifiziertem Fachpersonal und nur mit Original-Ersatzteilen reparieren.**

Damit wird sichergestellt, dass die Sicherheit des Elektrowerkzeuges erhalten bleibt.



8





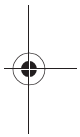

Wartung

- **Vor allen Arbeiten am Gerät immer den Akku entfernen (Gerät stromlos schalten).**
Diese Vorsichtsmaßnahme verhindert den unbeabsichtigten Start des Elektrowerkzeuges.
- **Es dürfen nur Wartungsarbeiten und Störungsbeseitigungen durchgeführt werden, die hier beschrieben sind.**
Alle anderen Arbeiten müssen von einer Fachkraft durchgeführt werden.
- **Überprüfen Sie regelmäßig alle Verschraubungen auf festen Sitz.**
Damit wird sichergestellt, dass die Sicherheit des Elektrowerkzeuges erhalten bleibt.
- **Pflegen Sie Elektrowerkzeuge mit Sorgfalt. Kontrollieren Sie, ob bewegliche Teile einwandfrei funktionieren und nicht klemmen, ob Teile gebrochen oder so beschädigt sind, dass die Funktion des Elektrowerkzeuges beeinträchtigt ist. Lassen Sie beschädigte Teile vor dem Einsatz des Gerätes reparieren.**

Viele Unfälle haben ihre Ursache in schlecht gewarteten Elektrowerkzeugen.

- **Verwenden Sie Original-Ersatzteile entsprechend diesen Anweisungen. Berücksichtigen Sie dabei die Arbeitsbedingungen und die auszuführende Tätigkeit.**

Nur Original-Ersatzteile verwenden. Nur diese Ersatzteile sind für das Gerät konstruiert und geeignet. Andere Ersatzteile führen nicht nur zu einem Verlust der Gewährleistung, sie können auch sich und Ihre Umwelt gefährden.



Sicherheitshinweise für Heckenscheren

- **Halten Sie alle Körperteile vom Schneidmesser fern. Versuchen Sie nicht, bei laufendem Messer Schnittgut zu entfernen oder zu schneidendes Material festzuhalten. Entfernen Sie eingeklemmtes Schnittgut nur bei ausgeschaltetem Gerät.**

Ein Moment der Unachtsamkeit bei Benutzung der Heckenschere kann zu schweren Verletzungen führen.

- **Tragen Sie die Heckenschere am Griff bei stillstehendem Messer. Bei Transport oder Aufbewahrung der Heckenschere stets die Schutzabdeckung aufziehen.**

Sorgfältiger Umgang mit dem Gerät verringert die Verletzungsgefahr durch das Messer.

- **Stellen Sie immer sicher, dass alle Griffe und Sicherheitseinrichtungen beim Gebrauch angebaut sind.**






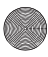
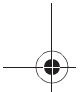
Versuchen Sie niemals, eine unvollständige oder eine Maschine mit nicht zulässigem Umbau zu benutzen

- **Halten Sie die Heckenschere immer mit beiden Händen fest.**

Dadurch können Sie das Elektrowerkzeug in unerwarteten Situationen besser kontrollieren.

- **Suchen Sie vor Arbeitsbeginn den Arbeitsbereich nach Tieren und Gegenständen ab.**

Entfernen Sie alle Gegenstände, die weggeschleudert werden oder sich im Schneidwerk verkleben können.



DE

V-01-09-10

Raynaudsche Krankheit (Weißfingerkrankheit)

Der häufige Gebrauch von vibrierenden Geräten kann bei Personen, deren Durchblutung beeinträchtigt ist (z. B. Raucher, Diabetiker) Nervenschädigungen auslösen. Insbesondere Finger, Hände, Handgelenke und/oder Arme zeigen unter anderem folgende Symptome, die aber auch teilweise fehlen können: Schmerzen, Kribbeln, Stechen, Einschlafen der Körperteile, Blasswerden der Haut.

- Wenn Sie ungewöhnliche Beeinträchtigungen bemerken, beenden Sie sofort die Arbeit und suchen Sie einen Arzt auf.

Sie können die Gefahren deutlich reduzieren, wenn Sie sich an folgende Hinweise halten:

- Halten Sie Ihren Körper und besonders die Hände bei kaltem Wetter warm. Arbeiten mit unterkühlten Händen sind der Hauptauslöser!
- Machen Sie regelmäßig Pause und bewegen Sie dabei die Hände. Sie fördern damit die Durchblutung.

Persönliche Schutzausrüstung



Bei der Arbeit mit dem Gerät Augen- und Gehörschutz tragen.



Bei der Arbeit mit dem Gerät festes Schuhwerk tragen.

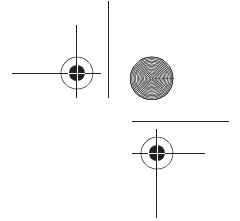
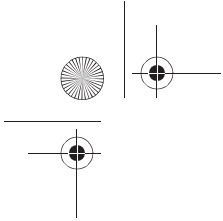


Bei der Arbeit mit dem Gerät Schutzhandschuhe tragen.



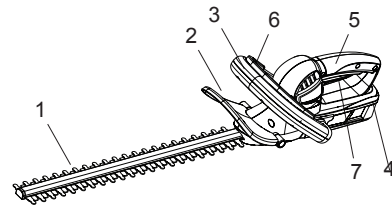
Bei der Arbeit mit dem Gerät eng anliegende Arbeitskleidung tragen.

10



Ihr Gerät im Überblick

1. Schneidwerk
2. Handschutz
3. Vorderer Handgriff
4. Akku
5. Hinterer Handgriff
6. Einschaltsperr
7. Startschalter



Auspacken und Inbetriebnahme

Auspacken

Gerät auspacken und auf Vollständigkeit prüfen.
Siehe auch: Verpackung entsorgen – Seite 17

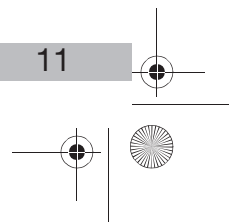
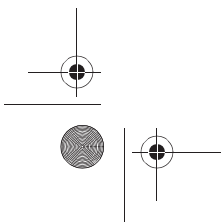
Lieferumfang

- Gebrauchsanweisung
- Messerschutz
- Heckenschere



Hinweis:

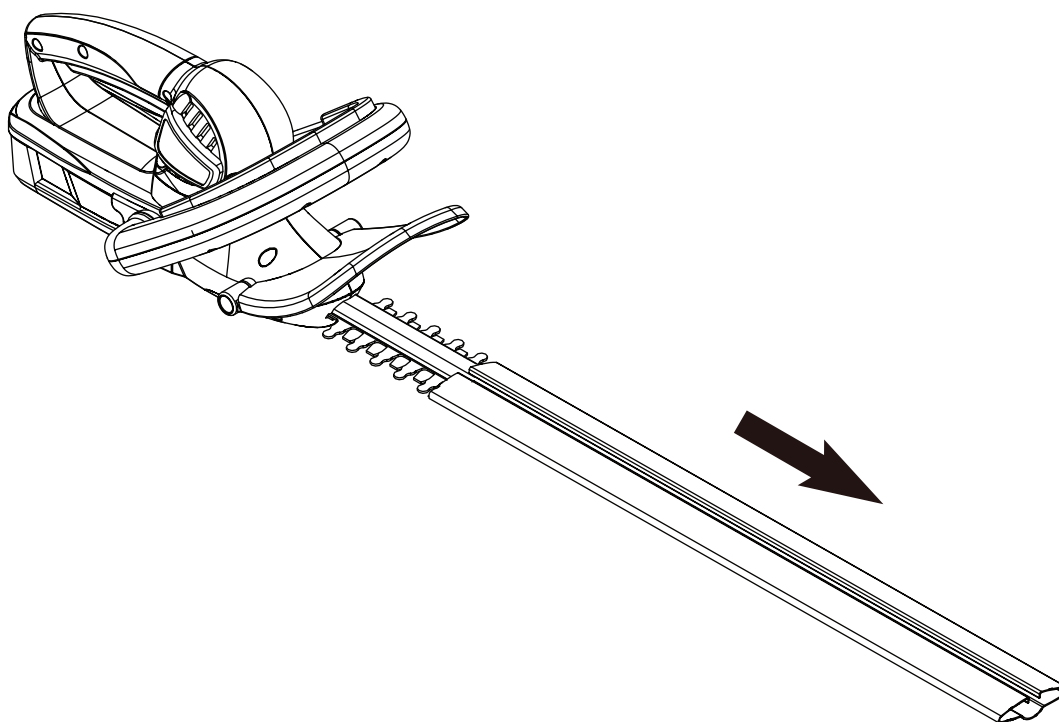
Sollte eines der Teile fehlen oder beschädigt sein, wenden Sie sich bitte an den Verkäufer.



DE

V-01-09-10

Montage



12

Bedienung

Achtung!



Siehe auch: Persönliche Schutzausrüstung – Seite 10

Vor dem Starten überprüfen!



Gefahr!

Verletzungsgefahr!

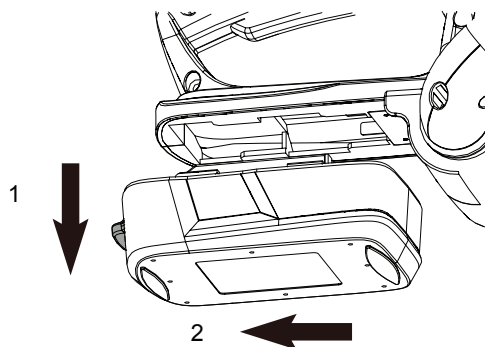
Das Gerät darf nur in Betrieb genommen werden, wenn keine Fehler gefunden werden. Ist ein Teil defekt, muss es unbedingt vor dem nächsten Gebrauch ersetzt werden.

Überprüfen Sie die Sicherheitseinrichtungen und den sicheren Zustand des Gerätes:

- Prüfen Sie alle Teile auf festen Sitz.
- Prüfen Sie, ob es sichtbare Defekte gibt: gebrochene Teile, Risse usw.
- Prüfen Sie, ob der Akku vollständig geladen ist.

Akku entnehmen/einsetzen

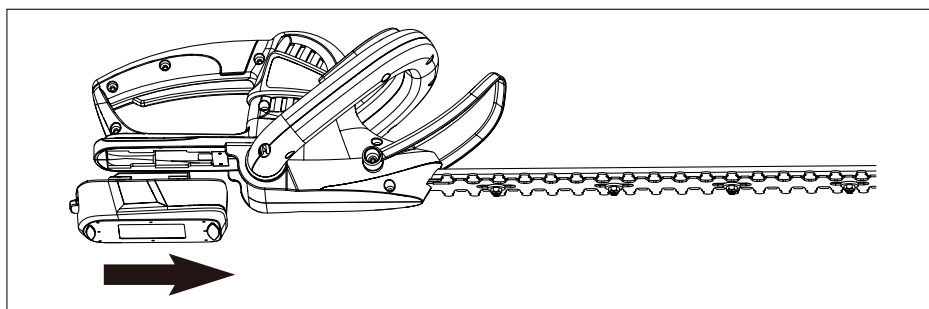
Entnehmen



DE

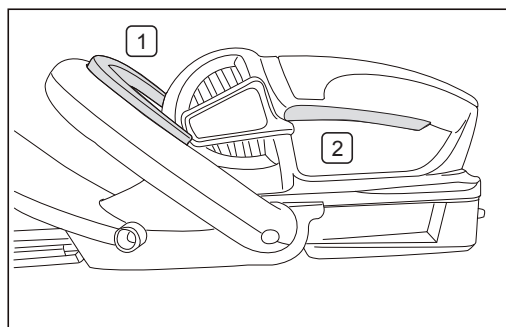
V-01-09-10

Einsetzen



Gerät starten

1. Einschaltperre drücken.
 2. Gleichzeitig Startschalter drücken.
- Das Gerät startet.



Hecken schneiden



Achtung!

Geräteschäden!

Im Bereich von Zäunen besonders vorsichtig arbeiten!

Wenn sich Schneidgut, Zaundraht o. ä. im Schneidwerk verfängt, Gerät sofort ausschalten.

Hinweise zum Schneiden von Hecken



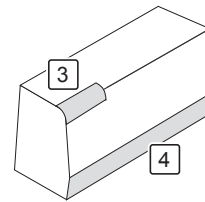
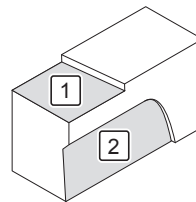
Achtung!

Umweltschäden!

Arbeiten mit Heckenscheren dürfen nicht während der üblichen Ruhezeiten durchgeführt werden.

Hecke nach verborgenen Objekten absuchen.

1. Hecke auf gewünschte Höhe schneiden.
2. Hecke von unten nach oben trapezförmig verjüngen.
3. Obere Kanten der Hecke abrunden.
4. Bodenbereich der Hecke etwas beschneiden.



Reinigung und Wartung



Achtung!

Zu Ihrer Sicherheit

Achtung! Vor Wartungs- oder Reinigungsarbeiten das Gerät ausschalten und den Akku herausnehmen.

Nachdem die Heckenschere abgeschaltet wurde, bewegen sich die Messer noch einige Sekundenbruchteile weiter.

Vorsicht! Bewegende Messer nicht berühren.

Tragen Sie bei allen Reinigungs- und Wartungsarbeiten Schutzhandschuhe.



Hinweis:

Führen Sie die folgenden Wartungsarbeiten regelmäßig aus, damit eine lange und zuverlässige Nutzung gewährleistet ist.

- Die Heckenschere auf offensichtliche Mängel untersuchen, wie einen losen, ausgehängten oder beschädigten Messerbalken, lose Befestigung und verschlissene oder beschädigte Bauteile.
- Prüfen, ob die Abdeckungen und Schutzeinrichtungen intakt und richtig montiert sind. Notwendige Reparaturen oder Wartungsarbeiten sind vor dem Einsatz der Heckenschere durchzuführen.
- Sollte die Heckenschere trotz sorgfältiger Herstellungs- und Prüfverfahren einmal ausfallen, ist die Reparatur von einer Elektrofachkraft durchzuführen.

Gerät reinigen

- Groben Schmutz mit einer Bürste entfernen.
- Gerät mit einem leicht angefeuchteten Tuch abwischen.



Aufbewahrung, Transport

Aufbewahrung



Gefahr!

Verletzungsgefahr!

Stellen Sie sicher, dass unbefugte Personen keinen Zugang zu dem Gerät haben!

- Schneidwerk ölen (Schutz gegen Korrosion).
- Schutzhülle auf Sägeschiene aufstecken.
- Lagern Sie das Gerät an einem trockenen Ort.

Transport

- Schutzhülle auf Schneidwerk aufstecken.
- Gerät gegen Verrutschen sichern.
- Beim Versand nach Möglichkeit die Originalverpackung verwenden.

Entsorgung

Gerät entsorgen



Geräte, die mit dem nebenstehenden Symbol gekennzeichnet sind, dürfen nicht mit dem Hausmüll entsorgt werden. Sie sind verpflichtet solche Elektro- und Elektronik-Altgeräte separat zu entsorgen.

Informieren Sie sich bitte bei Ihrer Kommune über die Möglichkeiten der geregelten Entsorgung.

Mit der getrennten Entsorgung führen Sie die Altgeräte dem Recycling oder anderen Formen der Wiederverwertung zu. Sie helfen damit zu vermeiden, dass u. U. belastende Stoffe in die Umwelt gelangen.

Akku entsorgen

Nicht mehr benötigte Akkus und Batterien gehören nicht in den Hausmüll, sondern müssen vorschriftsmäßig entsorgt werden.

- Bringen Sie unbrauchbar gewordene Akkus zu einer Batteriesammelstelle des Händlers oder der Gemeinde.

Verpackung entsorgen

Die Verpackung besteht aus Karton und entsprechend gekennzeichneten Folien, die recycelt werden können.

- Führen Sie diese Materialien der Wiederverwertung zu.

Störungen und Hilfe

Wenn etwas nicht funktioniert...



Gefahr!

Verletzungsgefahr!

Unsachgemäße Reparaturen können dazu führen, dass Ihr Gerät nicht mehr sicher funktioniert. Sie gefährden damit sich und Ihre Umgebung.

Oft sind es nur kleine Fehler, die zu einer Störung führen. Meistens können Sie diese leicht selbst beheben. Bitte sehen Sie zuerst in der folgenden Tabelle nach, bevor Sie sich an den Service wenden. So ersparen Sie sich viel Mühe und eventuell auch Kosten.

Fehler/Störung	Ursache	Abhilfe
Motor läuft nicht.	Akku nicht eingerastet?	Akku einrasten.
	Akku leer?	Akku laden.
	Akku defekt?	Service kontaktieren.
	Netzteil defekt?	Service kontaktieren.

Können Sie den Fehler nicht selbst beheben, wenden Sie sich bitte direkt an den Service. Beachten Sie bitte, dass durch unsachgemäße Reparaturen auch der Gewährleistungsanspruch erlischt und Ihnen ggf. Zusatzkosten entstehen.

Technische Daten

Nennspannung Ladegerät	230 V ~ /50 Hz
Nennspannung Akku-Heckenschere	18 V
Drehzahl	1200/min
Schalldruckpegel (L_{PA})*	81 dB(A) K : 3,0 dB(A)
Schalleistungspegel (L_{WA})*	92 dB(A) K : 3,0 dB(A)
Vibrationspegel	a_h : 2,5 m/s ² K : 1,5 m/s ²
Schutzklasse Ladegerät	II
Schnittlänge	450 mm
max. Schnittdurchmesser	16 mm
Akku Aufladedauer	3-5 Stunden

- *) Die angegebenen Werte sind Emissionswerte und müssen damit nicht zugleich auch sichere Arbeitsplatzwerte darstellen. Obwohl es eine Korrelation zwischen Emissions- und Immissionspegeln gibt, kann daraus nicht zuverlässig abgeleitet werden, ob zusätzliche Vorsichtsmaßnahmen notwendig sind oder nicht. Faktoren, welche den aktuellen am Arbeitsplatz vorhandenen Immissionspegel beeinflussen, beinhalten die Eigenart des Arbeitsraumes, andere Geräuschquellen, z. B. die Zahl der Maschinen und anderer benachbarter Arbeitsvorgänge. Die zulässigen Arbeitsplatzwerte können ebenso von Land zu Land variieren. Diese Information soll jedoch den Anwender befähigen, eine bessere Abschätzung von Gefährdung und Risiko vorzunehmen.

GARANTIE

Dieses Gerät ist ein Qualitätserzeugnis. Es wurde unter Beachtung der derzeitigen technischen Erkenntnisse konstruiert und unter Verwendung eines üblichen guten Materials sorgfältig gebaut.

Die Garantiezeit beträgt 60 Monate und beginnt mit dem Zeitpunkt der Übergabe, der durch Kassenbon, Rechnung oder Lieferschein nachzuweisen ist. Innerhalb der Garantiezeit werden alle Funktionsfehler durch unseren Kundendienst beseitigt, die nachweisbar, trotz vorsichtsmäßiger Behandlung entsprechend unserer Bedienungsanleitung auf Materialfehler zurückzuführen sind.

Die Garantie erfolgt in der Weise, dass mangelhafte Teile nach unserer Wahl unentgeltlich instandgesetzt oder durch einwandfreie Teile ersetzt werden. Ersetzte Teile gehen in unser Eigentum über. Durch die Instandsetzung oder Ersatz einzelner Teile wird die Garantiezeit weder verlängert noch wird neue Garantiezeit für das Gerät in Gang gesetzt. Für eingebaute Ersatzteile läuft keine eigene Garantiefrist. Wir übernehmen keine Garantie für Schäden und Mängel an Geräten oder deren Teile, die durch übermäßige Beanspruchung, unsachgemäße Behandlung und Wartung auftreten. Das gilt auch bei Nichtbeachtung der Bedienungsanleitung sowie Einbau von Ersatz- und Zubehörteile, die nicht in unserem Programm aufgeführt sind. Beim Eingreifen oder Veränderungen an dem Gerät durch Personen, die hierzu nicht von uns ermächtigt sind, erlischt der Garantieanspruch.

Die Garantie bezieht sich nicht auf die Teile, die durch eine natürliche Abnutzung verschlissen werden.

Bei Garantieanspruch, Störungen, Ersatzteil- oder Zubehörbedarf wenden Sie sich bitte an die hier aufgeführte Kundendienstzentrale:

Kundendienstzentrale:



Vertrieb/Distribution / Distribuzione:
Migros-Genossenschafts-Bund, CH-8031 Zürich
MIGROS-France S.A., F-74100 Etrembières



M-INFOLINE
0848 84 0848
www.migros.ch

DO IT+GARDEN
||||||| **MIGROS**

V-01-09-10

Gentili clienti,

siamo felici per la fiducia accordataci!

Prima della messa in funzione raccomandiamo di leggere le presenti istruzioni per l'uso! Qui sono presenti tutte le note inerenti ad un uso sicuro dell'apparecchio e ad una sua lunga durata. Osservare tassativamente tutte le avvertenze di sicurezza contenute nel presente manuale.

Indice

Prima di iniziare...	21
Impiego appropriato	21
Cosa significano i simboli usati?	21
Per la vostra sicurezza	22
Avvertenze generali sulla sicurezza	22
Malattia di Raynaud (leucodermia delle dita)	23
Equipaggiamento di protezione personale	24
Indicazioni specifiche sull'apparecchio	24
Panoramica dell'apparecchio	25
Disimballaggio e messa in funzione	25
Disimballaggio	25
Volume di fornitura	25
Montaggio	26
Funzionamento	27
Prima dell'uso, controllare quanto segue!	27
Rimozione (inserimento della batteria)	27
Caricamento della batteria	28
Avviamento dell'apparecchio	29
Potatura delle siepi	30
Pulizia e manutenzione	31
Pulizia dell'apparecchio	31
Conservazione, trasporto	32
Conservazione	32
Trasporto	32
Smaltimento	32
Smaltimento dell'apparecchio	32
Smaltimento della batteria	32
Smaltimento dell'imballaggio	32
Anomalie e rimedi	33
Se qualcosa non funziona...	33
Dati tecnici	34

Prima di iniziare...

Impiego appropriato

L'apparecchio è destinato esclusivamente per un uso all'aperto, per accorciare siepi, arbusti e cespugli.

L'apparecchio va utilizzato solo a livello privato, su terreni privati.

Non è consentito farne altro uso! Il produttore è esonerato dalla sua responsabilità legale in caso di impiego non appropriato e non consentito dell'apparecchio o qualsiasi operazione che non sia descritta nelle presenti istruzioni per l'uso.

Cosa significano i simboli usati?

Nelle istruzioni per l'uso

Nelle presenti istruzioni per l'uso, le indicazioni sui pericoli e le avvertenze vengono indicate con chiarezza. I simboli utilizzati sono i seguenti:



Pericolo!

Tipo e fonte del pericolo!

La mancata osservanza di questa avvertenza comporta pericoli per la vita e l'incolumità delle persone.



Attenzione!

Tipo e fonte del pericolo!

Questa avvertenza segnala il rischio di danni all'apparecchio e all'ambiente o altri danni materiali.



Avvertenza:

Con questo simbolo vengono contrassegnate le informazioni che contribuiscono a migliorare la comprensione dei cicli di lavoro.

Attenzione!



...

Questi simboli indicano l'equipaggiamento di sicurezza personale necessario.

Per la vostra sicurezza

Avvertenze generali sulla sicurezza

- Per poter utilizzare l'apparecchio in sicurezza, l'utente deve aver letto e compreso le presenti istruzioni per l'uso prima di utilizzarlo per la prima volta.
- Tenersi lontani con il corpo dalla barra di taglio.
- Non tentare mai di rimuovere le parti tagliate o tener saldo il materiale da tagliare mentre la lama è in movimento. Le parti tagliate vanno rimosse solo ad apparecchio spento.
- Si devono osservare tutte le avvertenze sulla sicurezza! Se tali avvertenze non vengono osservate si mette a rischio l'incolumità propria e quella degli altri. Si possono verificare ferimenti di grave intensità.
- L'apparecchio non va utilizzato da ragazzi al di sotto dei 18 anni e neppure da coloro che non hanno sufficiente dimestichezza con esso.
- Conservare il manuale con le istruzioni per l'uso e le avvertenze di sicurezza per consultarlo in futuro.
- Tenere l'apparecchio lontano dalla portata dei bambini! Essi non sono in grado di valutare i pericoli collegati al suo uso! I bambini hanno la tendenza a comportarsi in modo inaspettato! Conservare l'apparecchio fuori dalla portata dei bambini e delle persone non autorizzate.
- Assicurarsi sempre che l'apparecchio spento non possa essere messo inavvertitamente in funzione.
- Tutti i componenti, in particolare i dispositivi di sicurezza, devono essere montati correttamente in modo da garantire il corretto funzionamento dell'apparecchio.
- È assolutamente vietato effettuare modifiche di propria volontà all'apparecchio, così come utilizzare componenti non autorizzati.

Sicurezza elettrica

- Collegare l'apparecchio esclusivamente ad una presa di corrente con contatto di protezione correttamente installato.
- La protezione deve essere eseguita con un salvavita (interruttore di protezione) con una corrente di guasto nominale non superiore a 30 mA.
- Prima di collegare l'apparecchio alla rete elettrica, assicurarsi che l'allacciamento di rete coincida con i dati d'allacciamento.
- L'apparecchio deve essere utilizzato soltanto nei limiti indicati per la tensione, potenza e numero di giri nominale (vedi dati di targa).
- Non utilizzare mai l'apparecchio in un ambiente umido o bagnato.
- Non lavorare mai in caso di pioggia.
- Durante il lavoro con l'apparecchio non si devono toccare oggetti collegati a terra (radiatori, tubi dell'acqua ecc.).
- Rimuovere la batteria durante il trasporto.



Comando/area di lavoro

- Utilizzare solo apparecchi che siano pronti all'uso. Se l'apparecchio, o parti di esso, dovessero essere difettosi, occorre farlo revisionare da un tecnico qualificato ed esperto.
- Osservare sempre le normative nazionali e internazionali in vigore e inerenti alla sicurezza, alla salute e al lavoro.
- Durante l'utilizzo dell'apparecchio si deve mantenere l'area di lavoro pulita e sgombra.
- Durante l'utilizzo dell'apparecchio provvedere a una sufficiente illuminazione.
- Utilizzare sempre il necessario equipaggiamento di sicurezza personale (☞ Equipaggiamento di protezione personale – pagina 24).
- Non sovraccaricare l'apparecchio. Usare l'apparecchio esclusivamente per gli scopi previsti.
- Lavorare sempre con prudenza e in perfette condizioni personali: stanchezza, malattie, uso di alcol, influenze di medicinali o droghe non permettono di avere un comportamento responsabile poiché non consentono di utilizzare l'apparecchio con sicurezza.



Manutenzione

- Prima di eseguire qualsiasi intervento sull'apparecchio rimuovere sempre la batteria (disinserire la tensione di alimentazione).
- Si devono eseguire esclusivamente gli interventi di manutenzione ed eliminazione guasti di seguito descritti. Tutti gli interventi di altra natura devono essere effettuati da un tecnico specializzato.
- Controllare che tutti i giunti a vite siano correttamente in sede.
- Impiegare soltanto ricambi originali. Solo i pezzi originali sono progettati e, quindi, sono idonei per l'apparecchio. Se invece si usano altri ricambi, non solo si perde il diritto di garanzia, ma si può mettere in pericolo sia la propria incolumità che l'ambiente. Conservare l'apparecchio sempre in un luogo asciutto.
- Proteggere l'apparecchio da eventuali danneggiamenti durante il trasporto.

Malattia di Raynaud (leucodermia delle dita)

Il frequente uso di apparecchi vibranti può causare danni alle nervature delle persone con problemi di circolazione sanguigna (per es. fumatori, diabetici). In particolare le dita, le mani, le articolazioni delle mani e / o delle braccia mostrano tra l'altro i seguenti sintomi, che però possono anche essere parzialmente assenti: dolori, formicolio, trafitture, torpore di parti del corpo, pallore delle pelle.

- Se si notano disturbi insoliti si deve interrompere subito il lavoro e rivolgersi a un medico.

Si possono ridurre considerevolmente i rischi attenendosi alle seguenti indicazioni:

- Mantenere caldo il corpo e in particolare le mani durante la stagione fredda. Lavorare a mani fredde è il principio scatenante!
- Fare pause frequenti durante le quali si devono tenere le mani in movimento. In tal modo si favorisce la circolazione sanguigna.

V-01-09-10

Equipaggiamento di protezione personale



Quando si lavora con l'apparecchio indossare protezioni per gli occhi e per l'udito.



Quando si lavora con l'apparecchio indossare calzature solide.



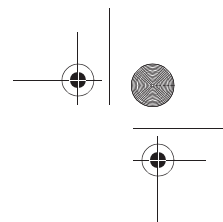
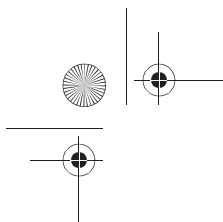
Quando si lavora con l'apparecchio si devono indossare guanti protettivi.



Quando si lavora con l'apparecchio indossare indumenti attillati ed aderenti.

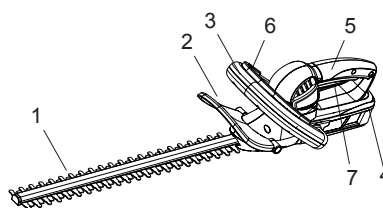
Indicazioni specifiche sull'apparecchio

- Quando si lavora con l'apparecchio mantenere una postura sicura e naturale.
- L'apparecchio va tenuto sempre con entrambe le mani.
- Prima di iniziare a lavorare controllare che non vi siano animali o oggetti nelle vicinanze. Rimuovere quindi tutti gli oggetti che potrebbero essere scagliati a distanza o che potrebbero incastrarsi nella barra di taglio.
- Non tentare mai di rimuovere le parti tagliate o tener saldo il materiale da tagliare mentre la lama è in movimento. Le parti tagliate vanno rimosse solo ad apparecchio spento.
- Mantenere sempre una distanza sufficiente dall'utensile di taglio.
- In un'area di 15 m dalla'area di lavoro non devono sostare altre persone o animali, poiché potrebbero venir feriti da oggetti scagliati a distanza.
- Lavorare solo in buone condizioni d'illuminazione e di visuale.
- Non lavorare mai ad altezze sopra la testa! Non piegarsi in avanti e neppure all'indietro!
- Gli indumenti devono sempre essere ben aderenti al corpo. Evitare di indossare abiti larghi. Indossare calzature solide e pantaloni da lavoro lunghi.
- Attenzione a quando si cammina all'indietro. C'è il rischio d'inciampare.
- Non lavorare mai in caso di pioggia.
- Afferrare la cesoia per l'impugnatura quando la lama è ferma. Durante il trasporto o l'immagazzinamento coprire la cesoia col suo rivestimento protettivo.




Panoramica dell'apparecchio

1. Barra di taglio
2. Protezione per le mani
3. Impugnatura anteriore
4. Batteria
5. Impugnatura posteriore
6. Blocco accensione
7. Interruttore d'avviamento



Disimballaggio e messa in funzione

Disimballaggio

Disimballare l'apparecchio e controllare che sia al completo.
Vedi anche:  Smaltimento dell'imballaggio – pagina 32

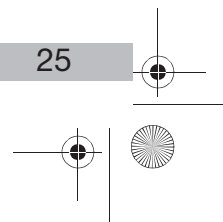
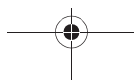
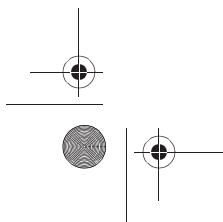
Volume di fornitura

- Istruzioni per l'uso
- Cesoia
- Batteria/alimentatore
- Protezione lame



Avvertenza:

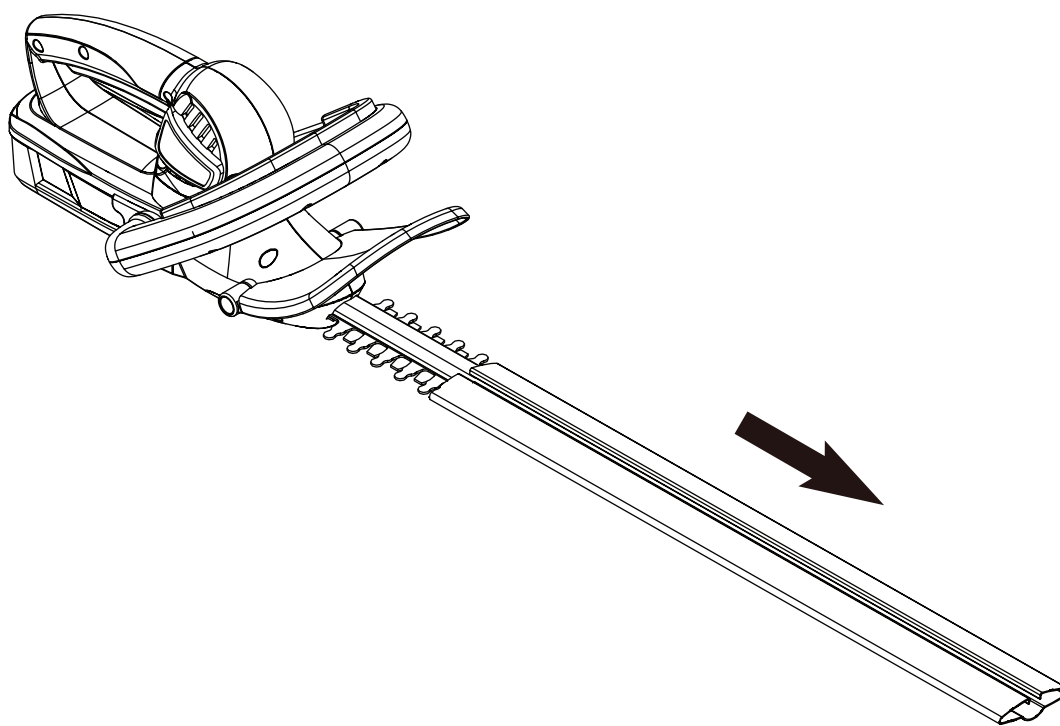
Se manca un componente o se è danneggiato, rivolgersi al rivenditore.



IT

V-01-09-10

Montaggio



26

Funzionamento

Attenzione!



Vedi anche: Equipaggiamento di protezione personale – pagina 24

Prima dell'uso, controllare quanto segue!



Pericolo!

Pericolo di lesioni!

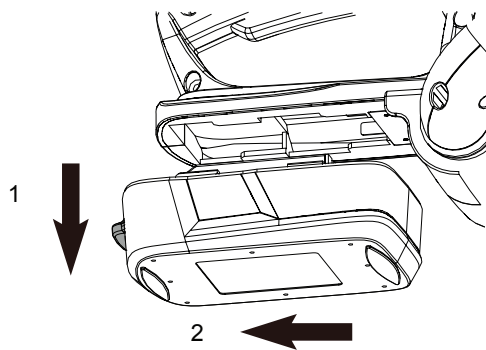
L'apparecchio può essere messo in funzione solo se non sono stati riscontrati guasti. Se un componente è difettoso, occorre sostituirlo prima della successiva messa in funzione.

Controllare i dispositivi di sicurezza e che l'apparecchio sia in buone condizioni.

- Controllare che tutti i componenti siano correttamente in sede.
- Controllare se sono presenti difetti visibili: pezzi rotti, crepe, ecc.
- Controllare che la batteria sia caricata completamente.

Rimozione (inserimento della batteria)

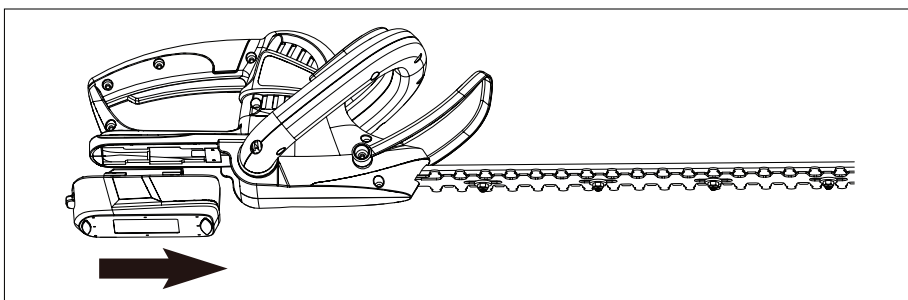
Rimozione



IT

V-01-09-10

Inserimento



Caricamento della batteria



Attenzione!

Per la vostra sicurezza

Dopo aver spento la cesoia, le lame si muovono ancora per qualche frazione di secondo.

Togliere la batteria dall'apparecchio quando la si vuole ricaricare!

Cautela! Non toccare mai le lame in movimento.

Assicurarsi che l'apparecchio sia spento prima di inserire la batteria.

Caricare la batteria utilizzando solo caricatori consigliati dal produttore.

Utilizzare solo le batterie previste negli apparecchi elettrici.

Non avvicinare la batteria a graffette, monete, chiavi, chiodi, viti o altri oggetti in metallo di piccole dimensioni che potrebbero causare un ponte fra i contatti.

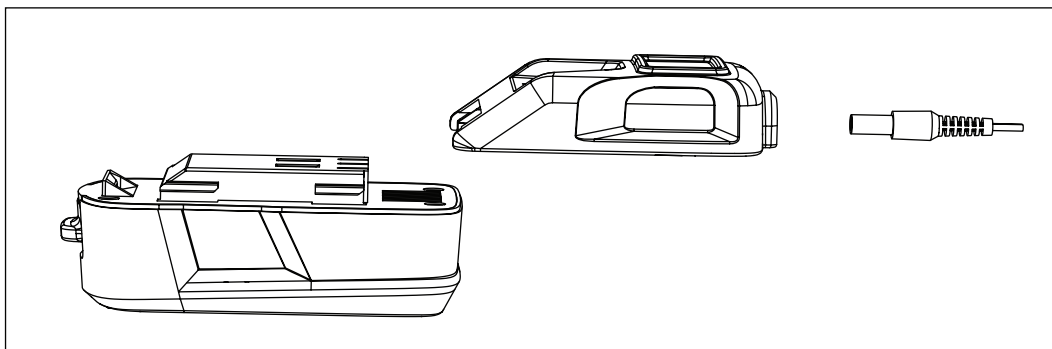
Nel caso di utilizzo inadeguato, dalla batteria può fuoriuscire del liquido.

Evitare quindi il contatto.

Nel caso di contatto accidentale, lavare con abbondante acqua.

Nel caso in cui i liquidi dovessero giungere a contatto con gli occhi, richiedere l'intervento medico.

Procedura di caricamento:



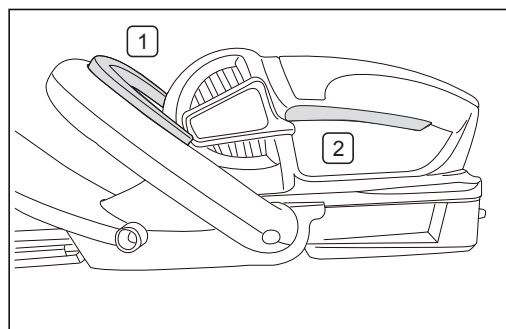
La procedura di caricamento ha inizio non appena la spina viene inserita nella presa e l'adattatore è inserito nella batteria.

Rosso Apparecchio in fase di carica.
Verde Apparecchio completamente caricato.

Al termine della procedura di caricamento (ca. 5 h max.) togliere la spina del caricatore e rimuovere l'adattatore dall'accumulatore. L'aumento della temperatura della batteria indica che è stata caricata completamente.

Avviamento dell'apparecchio

1. Premere il blocco d'azionamento.
 2. Premere contemporaneamente l'interruttore d'avviamento.
- L'apparecchio si avvia.



IT

V-01-09-10

Potatura delle siepi



Danni all'apparecchio!

Lavorare con particolare cautela se c'è uno steccato nelle vicinanze!

Attenzione!

Se si dovesse incastrare nella barra di taglio il materiale tagliato, il filo dello steccato o simili, spegnere immediatamente l'apparecchio.

Note sul taglio delle siepi



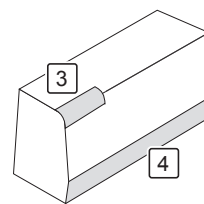
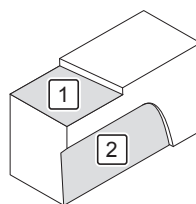
Danni ambientali!

Non eseguire mai la potatura delle siepi durante i periodi di riposo.

Attenzione!

Controllare prima che nelle siepi non vi siano oggetti nascosti.

1. Tagliare le siepi all'altezza desiderata.
2. Potare le siepi dal basso verso l'alto, a forma trapezoidale.
3. Arrotondare i bordi superiori delle siepi.
4. Potare l'aera alla base delle siepi.



30



Pulizia e manutenzione



Attenzione!

Per la vostra sicurezza

Attenzione! Prima di eseguire lavori di manutenzione o di pulizia spegnere l'apparecchio e togliere la batteria.



Dopo aver spento la cesoia, le lame si muovono ancora per qualche frazione di secondo.

Cautela! Non toccare mai le lame in movimento.



Avvertenza:

Eeguire con regolarità i seguenti lavori di manutenzione onde garantire un uso affidabile e duraturo dell'apparecchio.

- Controllare sempre che la cesoia non presenti difetti visibili, quali una barra di taglio allentata, fuori posto o danneggiata, oppure componenti serrati non correttamente o usurati o danneggiati.
 - Controllare che il rivestimento protettivo o i dispositivi di sicurezza siano intatti e montati correttamente. Tutte le eventuali riparazioni ed i lavori di manutenzione vanno eseguiti prima di utilizzare la cesoia.
 - Se, nonostante la buona pratica di fabbricazione ed i controlli la cesoia non dovesse funzionare, occorre farla riparare da un elettricista esperto.
- 
- 

Pulizia dell'apparecchio

- Togliere lo sporco grossolano con una spazzola.
- Pulire gli apparecchi con un panno leggermente inumidito.

Conservazione, trasporto

Conservazione



Pericolo!

Pericolo di lesioni!

Assicurarsi che le persone non autorizzate non abbiano accesso all'apparecchio!

- Oliare la barra di taglio (protezione anticorrosione).
- Collocare la calotta protettiva sui binari della sega.
- Conservare l'apparecchio in un luogo asciutto.

Trasporto

- Collocare la calotta protettiva sulla barra di taglio.
- assicurare l'apparecchio contro scivolamenti.
- Per la spedizione si deve utilizzare, se possibile, l'imballo originale.

Smaltimento

Smaltimento dell'apparecchio



Gli apparecchi contrassegnati con il simbolo riportato qui a fianco non vanno smaltiti tra i rifiuti domestici. Questi vecchi dispositivi elettronici ed elettrici devono essere smaltiti separatamente.

■ Si raccomanda di informarsi presso il proprio comune sulle possibilità di smaltimento adeguato.

Con la raccolta differenziata, gli apparecchi vecchi vengono inviati al riciclaggio o ad altre forme di recupero. In tal modo si dà una mano per evitare che eventuali sostanze inquinanti contaminino l'ambiente.

Smaltimento della batteria

Non gettare le batterie ricaricabili e normali nei rifiuti domestici, ma smaltirle secondo le disposizioni in materia.

- Portare le batterie ricaricabili inutilizzabili al centro di raccolta del rivenditore o del comune.

Smaltimento dell'imballaggio

L'imballaggio è composto da cartone e pellicole adeguatamente contrassegnate per essere riciclate.

- Si raccomanda di inviare questi materiali al riciclaggio.

Anomalie e rimedi

Se qualcosa non funziona...



Pericolo!

Pericolo di lesioni!

Riparazioni non appropriate possono provocare il malfunzionamento dell'apparecchio e pregiudicarne la sicurezza. In tal modo si danneggia se stessi e l'ambiente.

Spesso si tratta solo di piccoli errori che causano un'anomalia. La maggior parte delle volte sono inconvenienti facilmente eliminabili. Si prega di consultare innanzitutto la seguente tabella prima di rivolgersi al proprio Centro. In tal modo si evitano molti inconvenienti ed eventualmente anche costi.

Errore / Anomalia	Causa	Rimedio
Il motore funziona.	Batteria inserita correttamente?	Inserire correttamente la batteria.
	Batteria scarica?	Caricare la batteria.
	Batteria difettosa?	Rivolgersi al Centro
	Alimentatore difettoso?	Rivolgersi al Centro

Se non si riesce ad eliminare il difetto rivolgersi direttamente al proprio Centro. Si osservi che eventuali riparazioni improprie fanno decadere il diritto alla garanzia e provocano eventualmente costi aggiuntivi.

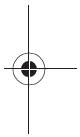



IT

V-01-09-10

Dati tecnici

Tensione nominale del caricatore	230–240 V ~ /50 Hz
Tensione nominale della cesoia a batteria	18 V
Drehzahl	1200/min
Classe di protezione del caricatore	II
Lunghezza di taglio	450 mm
Diametro di taglio max.	16 mm
Durata di caricamento della batteria	3-5 ore



*) I valori indicati sono meri valori di emissione e quindi non rappresentano necessariamente i valori relativi all'area di lavoro. Sebbene ci sia una relazione tra il livello di emissione e il livello di immissione, ciò non può dare valori di riferimento affidabili sulla necessità o meno di precauzioni supplementari. I fattori che influenzano il livello di immissione attuale dell'area di lavoro contengono le caratteristiche dell'area di lavoro e altre sorgenti di rumore, ad es. il numero di macchine e altri processi di lavoro affini. I valori dell'area di lavoro consentiti possono anche variare da paese a paese. Questa informazione dovrebbe tuttavia aiutare l'operatore ad effettuare valutazioni migliori rispetto ad eventuali pericoli e rischi.



34



GARANZIA

Questo apparecchio è un prodotto di qualità, costruito accuratamente secondo lo stato attuale della tecnica e utilizzando un materiale comune di buona qualità. Il periodo di garanzia è di 60 mesi a decorrere dalla data di consegna, che deve essere certificata con scontrino di cassa, fattura o bolla di consegna. Nel periodo di garanzia il nostro servizio clienti si impegna ad eliminare tutti i difetti di funzionamento, per i quali sia possibile dimostrare l'origine dovuta a difetti del materiale e non a un trattamento non conforme alle nostre istruzioni per l'uso. La garanzia si espleta a nostra discrezione riparando gratuitamente i pezzi difettosi o sostituendoli con pezzi funzionanti. I pezzi sostituiti tornano di nostra proprietà. La riparazione o sostituzione dei singoli pezzi non implica il prolungamento del periodo di garanzia, così come non riaccende un nuovo periodo di garanzia per l'apparecchio in uso. Non è prevista una scadenza di garanzia propria per i pezzi di ricambio montati. Non rientrano nella garanzia danni e carenze degli apparecchi o di loro parti dovuti a sollecitazione impropria, trattamento e manutenzione irregolare. Lo stesso vale per la mancata osservanza delle istruzioni per l'uso, nonché per l'installazione di pezzi di ricambio e accessori che non rientrano nel nostro assortimento. Interventi o modifiche all'apparecchio apportati da persone che non ne hanno l'autorità, causano l'annullamento della garanzia.

La garanzia non si applica a pezzi logorati in seguito a naturale usura.

In caso di reclami di garanzia, guasti, necessità di pezzi di ricambi o accessori, rivolgersi alla Centrale Servizio Clienti indicata qui di seguito:

Centrale Servizio Clienti:



Vertrieb/Distribution / Distribuzione:
Migros-Genossenschafts-Bund, CH-8031 Zürich
MIGROS-France S.A., F-74100 Etrembières



M-INFOLINE
0848 84 0848
www.migros.ch

DO IT+ GARDEN
MIGROS

Chère cliente, cher client,

Merci de la confiance que vous nous témoignez !

Avant de procéder à la mise en service initiale du matériel, lisez impérativement ce manuel d'utilisation ! Vous allez y trouver toutes les recommandations pour une utilisation sûre et une grande longévité de l'appareil. Respectez impérativement toutes les consignes de sécurité indiquées dans ce manuel !

Table des matières

Avant de commencer...	37
Utilisation conforme aux dispositions	37
Signification des symboles utilisés	37
Pour votre sécurité	38
Consignes de sécurité générales	38
Maladie de Raynaud (syndrome du doigt mort)	40
Équipement de protection personnelle	40
Consignes propres aux appareils	41
Vue d'ensemble de votre appareil	42
Déballage et mise en service	42
Déballage	42
Contenu de la livraison	42
Montage	43
Utilisation	44
À contrôler avant le démarrage !	44
Retirer / insérer la batterie	44
Chargement de la batterie	45
Démarrage de l'appareil	46
Tailler des haies	47
Nettoyage et maintenance	47
Nettoyage de l'appareil	48
Stockage, transport	48
Stockage	48
Transport	48
Élimination	48
Élimination de l'appareil	48
Élimination de la batterie	48
Mise au rebut de l'emballage	49
Dysfonctionnements et aide	49
En cas de dysfonctionnement...	49
Caractéristiques techniques	50

Avant de commencer...

Utilisation conforme aux dispositions

Cet appareil est exclusivement conçu pour tailler les haies, les buissons et les arbustes en extérieur.

L'appareil est uniquement destiné à une utilisation privée sur des terrains privés.

Toute autre utilisation est interdite ! Toute utilisation non conforme, dans un but non prévu par les présentes instructions d'utilisation, sera considérée comme un abus et dégagera le fabricant de toute responsabilité.

Signification des symboles utilisés

Dans le mode d'emploi

Les informations relatives aux risques et dangers sont clairement identifiées dans les présentes consignes d'utilisation. Les symboles suivants sont utilisés :



Danger !

Type et source du danger !

Tout non-respect de cette consigne entraîne un risque de blessures graves voire mortelles.



Attention !

Type et source du danger !

Ce symbole de danger est synonyme de dommages matériels, environnementaux ou autres.



Remarque :

Ce symbole identifie les informations qui vous sont fournies afin que vous compreniez mieux les processus.

Attention !



...

Ces symboles signifient que le port d'un équipement de protection individuelle est indispensable.

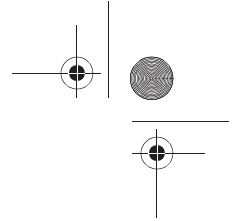
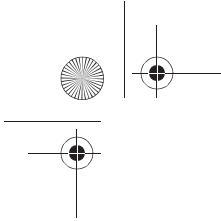
Pour votre sécurité

Consignes de sécurité générales

- Afin de garantir une manipulation sûre de l'appareil, l'utilisateur doit avoir lu et compris ces instructions d'utilisation avant la première utilisation.
- Éloignez toutes les parties du corps de la barre de coupe.
- N'essayez en aucun cas d'enlever des débris de taille ou de retenir la partie coupante lorsque le taille-haie est en marche. Retirez les débris de taille collés uniquement lorsque l'appareil est éteint.
- Respectez toutes les consignes de sécurité ! En ne respectant pas les consignes de sécurité, vous mettez votre vie et celle des autres en danger. Des blessures dangereuses risquent de se produire.
- Il est strictement interdit aux jeunes personnes qui n'ont pas la majorité (moins de 18 ans) ainsi qu'aux utilisateurs non suffisamment familiarisés avec la commande de l'appareil d'utiliser ce dernier.
- Conservez ces instructions d'utilisation et consignes de sécurité afin de pouvoir vous y référer ultérieurement.
- Tenez les enfants à distance ! Les enfants ne sont pas en mesure d'estimer les dangers émanant de l'appareil ! Les enfants ont tendance à se comporter de manière inattendue ! Conservez l'appareil dans un lieu sûr hors de portée des enfants et des personnes non autorisées.
- L'appareil éteint doit toujours être protégé contre tout enclenchement involontaire.
- Pour garantir un fonctionnement impeccable de l'appareil, toutes les pièces doivent être correctement montées, en particulier les dispositifs de sécurité.
- Il est strictement interdit de transformer et de procéder à des modifications personnelles sur l'appareil ainsi que d'utiliser des pièces non homologuées.

Sécurité électrique

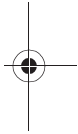
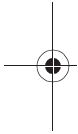
- L'appareil ne peut être raccordé qu'à une prise présentant une mise à la terre réglementaire.
- La protection doit être assurée par un disjoncteur différentiel présentant un courant de fuite de 30 mA maximum.
- Avant de brancher l'appareil, veillez à ce que le raccordement au secteur corresponde aux données de raccordement de l'appareil.
- L'appareil ne doit être utilisé que dans les limites des seuils définis en matière de tension, de puissance et de régime nominal (voir plaque signalétique).
- N'utilisez jamais l'appareil dans des environnements humides.
- Ne travaillez jamais sous la pluie.



- Lors de l'utilisation de l'appareil, évitez tout contact avec les éléments mis à la terre (radiateur, conduites d'eau, etc.).
- Retirez la batterie lorsque vous transportez l'appareil.

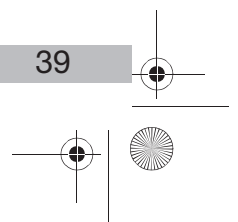
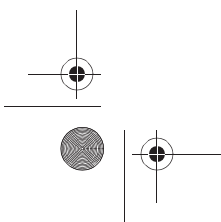
Maniement/Poste de travail

- Utilisez l'appareil uniquement s'il est en parfait état de marche. Si l'appareil ou une partie de l'appareil est défectueux, il ou elle doit être remis(e) en état par une personne spécialisée.
- Respectez systématiquement les règles de sécurité, d'hygiène et de travail en vigueur à l'échelle nationale et internationale.
- Lors de l'utilisation de l'appareil, veillez à ce que l'espace de travail reste propre.
- Lors de l'utilisation de l'appareil, veillez à disposer d'un éclairage suffisant.
- Portez systématiquement l'équipement de protection personnelle obligatoire (EPP – Équipement de protection personnelle – page 40).
- Ne soumettez pas l'appareil à des surcharges. Utilisez uniquement l'appareil aux fins pour lesquelles il a été conçu.
- Soyez toujours prudent lors du maniement des appareils et veillez à ne les utiliser que lorsque votre état vous le permet : travailler par fatigue, maladie, sous la consommation d'alcool, l'influence de drogues et de médicaments sont des comportements irresponsables étant donné que vous ne pouvez plus utiliser l'appareil avec sécurité.



Maintenance

- Avant de réaliser une quelconque intervention sur l'appareil, retirez toujours la batterie (appareil mis hors tension).
- Seules les interventions de maintenance et réparations de dérangements décrites ici peuvent être réalisées. Toutes les autres tâches doivent être confiées à un personnel spécialisé.
- Contrôlez régulièrement la bonne tenue de toutes les fixations par vis.
- Utilisez uniquement des pièces de rechange d'origine. Seules ces pièces de rechange sont construites et appropriées pour l'appareil. Les autres pièces de rechange annulent toute garantie et peuvent en outre vous mettre en danger, ainsi que votre environnement de travail. Faites en sorte que l'appareil reste sec.
- Lors du transport, protégez l'appareil contre tout endommagement.



FR

V-01-09-10

Maladie de Raynaud (syndrome du doigt mort)

L'utilisation répétée d'appareils à fortes vibrations peut entraîner des désordres neurologiques chez les personnes sujettes aux problèmes de circulation sanguine (par exemple les fumeurs ou les diabétiques). Les sujets seront susceptibles de constater tout ou partie des symptômes suivants, en particulier au niveau des doigts, des mains, des poignets et/ou des bras : douleurs, fourmillements, picotements, engourdissement, aspect livide de la peau.

- Si vous constatez l'apparition de désagréments inhabituels, cessez immédiatement le travail et consultez un médecin.

Vous réduirez considérablement les risques en respectant les consignes suivantes :

- S'il fait froid, veillez à maintenir votre corps et en particulier vos mains à une température suffisante. Le fait de travailler avec des mains froides est le principal élément déclencheur !
- Faites régulièrement des pauses et bougez vos mains. Vous favoriserez ainsi la circulation sanguine.

Équipement de protection personnelle



Lorsque vous utilisez l'appareil, portez des lunettes de protection et un protège-oreilles.



Lorsque vous utilisez l'appareil, portez des chaussures de sécurité.

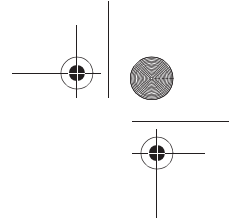
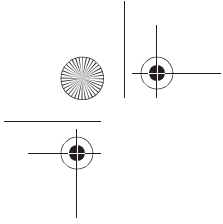


Lorsque vous utilisez l'appareil, portez des gants de protection.



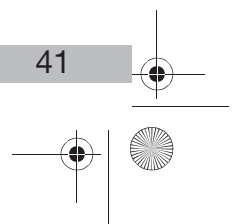
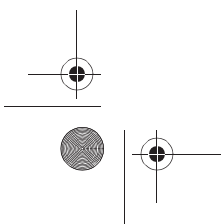
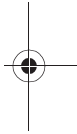
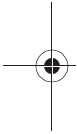
Lorsque vous utilisez l'appareil, portez des vêtements de travail serrés.

40



Consignes propres aux appareils

- Lors de l'utilisation de l'appareil, veillez à avoir un bon appui et à adopter une attitude naturelle.
- Tenez toujours l'appareil fermement avec les deux mains.
- Avant de commencer à travailler, inspectez la zone de travail à la recherche d'animaux ou d'objets. Éloignez tous les objets qui risquent d'être projetés ou de se coincer dans la barre de coupe.
- N'essayez en aucun cas d'enlever des débris de taille ou de retenir la partie coupante lorsque le taille-haie est en marche. Retirez les débris de taille collés uniquement lorsque l'appareil est éteint.
- Conservez toujours une distance suffisante entre vous et l'outil de coupe.
- Aucune autre personne ou aucun animal ne doit se tenir dans un rayon de 15 m autour de la zone de coupe, car ils peuvent être blessés par la projection d'objets.
- Travaillez uniquement dans de bonnes conditions de luminosité et de visibilité.
- Ne travaillez jamais à une hauteur supérieure à la hauteur de votre tête ! Ne vous penchez pas, ni en avant, ni en arrière !
- Portez des vêtements serrés lorsque vous maniez l'appareil. Évitez de porter des vêtements amples. Portez des chaussures de sécurité et des pantalons de travail couvrant toute la jambe.
- Attention aux mouvements de recul. Risque de chute !
- Ne travaillez jamais sous la pluie.
- Transportez le taille-haie par la poignée, cisaille à l'arrêt. Mettez toujours le capot de protection en place pour transporter ou ranger le taille-haie.

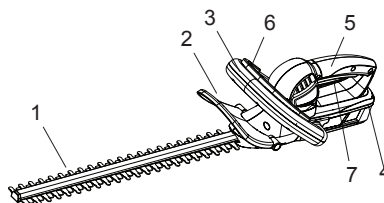


FR

V-01-09-10

Vue d'ensemble de votre appareil

1. Barre de coupe
2. Protection des mains
3. Poignée avant
4. Batterie
5. Poignée arrière
6. Blocage anti-démarrage
7. Interrupteur de démarrage



Déballage et mise en service

Déballage

Déballer l'appareil et vérifiez qu'il est complet.
Voir aussi : Mise au rebut de l'emballage – page 49

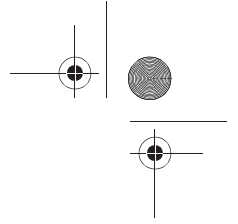
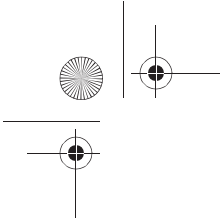
Contenu de la livraison

- Instructions d'utilisation
- Batterie / Bloc d'alimentation
- Taille-haie
- Protection de la cisaille

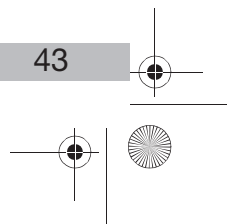
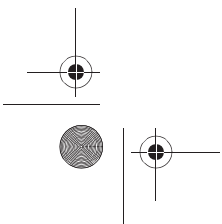
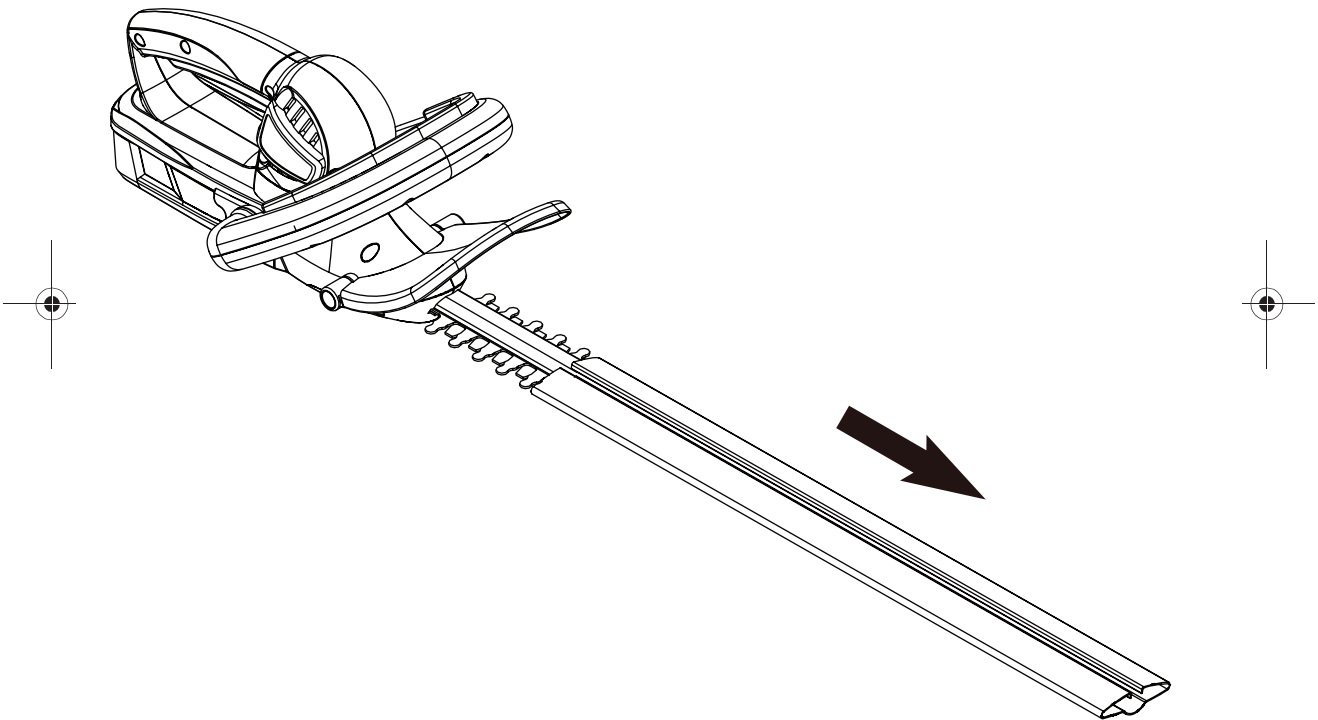


Remarque :

Si l'une des pièces est manquante ou endommagée, veuillez vous adresser au vendeur.



Montage



Utilisation

Attention !



Voir aussi :  Équipement de protection personnelle – page 40

À contrôler avant le démarrage !



Danger !

Risque de blessures !

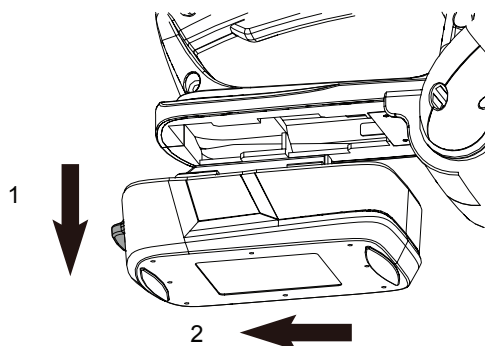
L'appareil a uniquement le droit d'être mis en service s'il ne présente pas de défauts. Si une pièce est défectueuse, elle doit impérativement être remplacée avant la réutilisation de l'appareil.

Contrôlez les dispositifs de sécurité et l'état sûr de l'appareil :

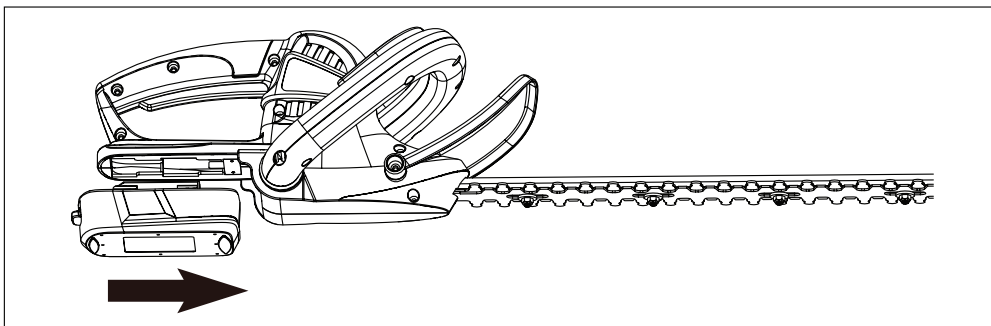
- Contrôlez la bonne tenue de toutes les pièces.
- Contrôlez s'il y a des défauts apparents : pièces cassées, fissures, etc.
- Vérifiez que la batterie est entièrement chargée.

Retirer / insérer la batterie

Retrait de la batterie



Mise en place



Chargement de la batterie



Attention !

Pour votre sécurité

Lorsque vous éteignez le taille-haie, la cisaille bouge encore pendant quelques fractions de seconde.

Retirez la batterie de l'appareil pour la charger !

Attention ! Ne touchez pas la cisaille en mouvement.

Assurez-vous que l'appareil est bien éteint avant d'insérer la batterie.

Chargez la batterie uniquement au moyen des chargeurs recommandés par le fabricant.

Utilisez uniquement les batteries conçues pour une utilisation dans les outils électriques.

Éloignez les batteries non utilisées des trombones, pièces de monnaie, clés, clous, vis ou autres petits objets métalliques qui risquent de provoquer un pontage des contacts.

En cas d'utilisation incorrecte, du liquide peut s'écouler de la batterie.

Évitez tout contact avec ce liquide.

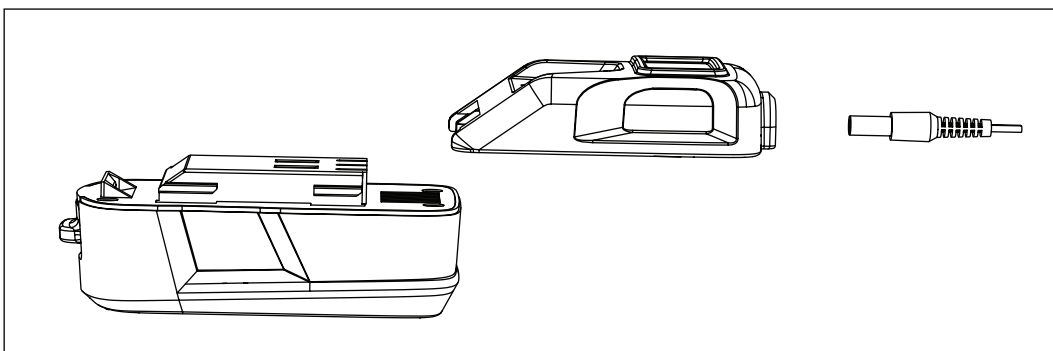
En cas de contact involontaire, rincez abondamment à l'eau.

En cas de contact du liquide avec les yeux, consultez également un médecin.

FR

V-01-09-10

Processus de chargement de la batterie :



Le chargement de la batterie commence dès que la fiche secteur est branchée dans la prise et l'adaptateur sur la batterie.

Rouge L'appareil est en charge.

Vert L'appareil est entièrement chargé.

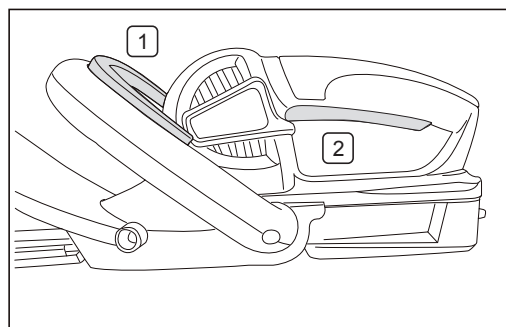
Lorsque le processus de chargement est terminé

(env. 5 h max.) débranchez la fiche secteur du chargeur de la prise et déconnectez l'adaptateur de la batterie.

Une augmentation de la température de la batterie indique que celle-ci est entièrement chargée.

Démarrage de l'appareil

1. Appuyez sur le système de blocage anti-démarrage.
 2. Appuyez en même temps sur l'interrupteur de démarrage.
- L'appareil démarre.



Tailler des haies



Attention !

Endommagements des appareils !

Soyez particulièrement prudent lorsque vous travaillez à proximité de clôtures !

Si des débris de taille, du fil de clôture ou des objets similaires sont happés dans la barre de coupe, éteignez immédiatement l'appareil.

Recommandations pour la taille de haies



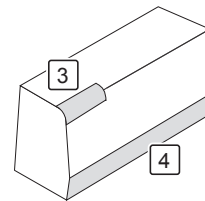
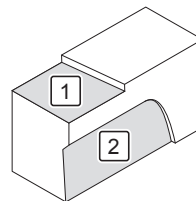
Attention !

Domages sur l'environnement !

Il est interdit de travailler avec des taille-haies durant les périodes habituelles de repos.

Inspectez les haies à la recherche d'objets dissimulés.

1. Taillez les haies à la hauteur souhaitée.
2. Raccourcissez les haies de bas en haut en forme de trapèze.
3. Arrondissez les arêtes supérieures des haies.
4. Réduisez un peu les parties de haie se trouvant près du sol.



Nettoyage et maintenance



Attention !

Pour votre sécurité

Attention ! Avant toute opération de maintenance ou de nettoyage, éteignez l'appareil et retirez la batterie.

Lorsque vous éteignez le taille-haie, la cisaille bouge encore pendant quelques fractions de seconde.

Attention ! Ne touchez pas la cisaille en mouvement.



Remarque :

Effectuez régulièrement les opérations de maintenance suivantes, afin de vous assurer une utilisation durable et fiable de l'appareil.

- Examinez le taille-haie à la recherche de défauts visibles, par exemple une barre de coupe mal fixée, décrochée ou endommagée, une fixation mal serrée et des pièces usées ou endommagées.
- Assurez-vous que les capots et les dispositifs de protection sont intacts et correctement montés. Effectuez les réparations ou travaux de maintenance requis avant d'utiliser le taille-haie.
- Malgré tout le soin apporté à la fabrication et au contrôle du taille-haie, en cas de panne, la réparation doit être effectuée par un personnel spécialisé.

V-01-09-10

Nettoyage de l'appareil

- Enlevez les saletés grossières à l'aide d'une brosse.
- Essuyez l'appareil à l'aide d'un chiffon légèrement humidifié.

Stockage, transport

Stockage



Danger !

Risque de blessures !

Veillez à ce que les personnes non autorisées n'aient pas accès à l'appareil !

- Graissez la barre de coupe (protection contre la corrosion).
- Enfillez l'enveloppe de protection sur le rail de la cisaille.
- Stockez l'appareil au sec.

Transport

- Enfillez l'enveloppe de protection sur la barre de coupe.
- Sécurisez l'appareil pour qu'il ne glisse pas.
- Utilisez autant que possible l'emballage d'origine.

Élimination

Élimination de l'appareil



Les appareils signalés par le symbole ci-contre ne doivent pas être jetés avec les ordures ménagères. Vous êtes tenus de mettre au rebut séparément de tels appareils électriques et électroniques usagés.

Veillez vous renseigner auprès de votre commune afin de connaître la marche à suivre. En veillant à la mise au rebut conforme de vos anciens appareils, vous garantirez leur recyclage. Vous contribuerez ainsi à éviter que des substances nocives ne soient rejetées dans la nature.

Élimination de la batterie

Les batteries et piles qui ne sont plus utilisées ne doivent pas être jetées avec les ordures ménagères mais doivent être mises au rebut conformément aux prescriptions.

- Portez les batteries usagées à un centre de collecte de piles de votre revendeur ou de votre commune.

Mise au rebut de l'emballage

L'emballage se compose de carton et de films qui peuvent être recyclés.

- Mettez ces matériaux au recyclage.

Dysfonctionnements et aide

En cas de dysfonctionnement...



Danger !

Risque de blessures !

Toute réparation impropre peut conduire votre appareil à ne plus fonctionner. En procédant de la sorte, vous mettez en danger votre environnement.

Souvent, les dysfonctionnements sont dus à des erreurs infimes. La plupart du temps, vous pourrez facilement les résoudre vous-même. Veuillez commencer par consulter le tableau suivant avant de vous adresser à Markt. Vous vous épargnerez ainsi des efforts et éventuellement des coûts.

Erreur/dysfonctionnement	Cause	Mesure corrective
Le moteur ne tourne pas.	Batterie mal enclenchée ?	Placez correctement la batterie.
	Batterie vide ?	Chargez la batterie.
	Batterie défectueuse ?	Contactez Markt.
	Bloc d'alimentation défectueux ?	Contactez Markt.

Si vous ne réussissez pas à corriger l'erreur vous-même, adressez-vous à Markt. Veuillez noter que toute réparation impropre annule la garantie et peut par conséquent conduire à des coûts supplémentaires.




FR

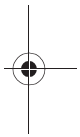
V-01-09-10

Caractéristiques techniques

Tension nominale chargeur	230 V ~ /50 Hz
Tension nominale taille-haie sur batterie	18 V
Drehzahl	1200/min
Classe de protection chargeur	II
Longueur de coupe	450 mm
Diamètre de coupe max.	16 mm
Durée de chargement de la batterie	3-5 heures



*) Les valeurs indiquées sont des valeurs d'émission et ne correspondent pas forcément à celles enregistrées sur le lieu de travail. Bien qu'il existe une corrélation entre émission et nuisance, il n'est pas possible d'affirmer si des mesures antibruit supplémentaires doivent être prises ou non. D'autres facteurs, tels que la configuration du lieu de travail, la présence d'autres sources de bruit, le nombre de machines et la réalisation d'autres processus de travail à proximité, peuvent en effet entrer en ligne de compte. Les niveaux autorisés sur le lieu de travail varient également d'un pays à l'autre. Ces informations aideront cependant l'utilisateur à mieux évaluer les dangers et risques.



50



GARANTIE

Cet appareil est un produit de qualité. Il a été conçu selon les connaissances techniques actuelles et construit soigneusement en utilisant une bonne matière première courante.

La durée de garantie est de 60 mois et commence à courir au moment de la remise qui doit être attestée en présentant le ticket de caisse, la facture ou le bon de livraison. Pendant la période de garantie, toutes les anomalies fonctionnelles sont éliminées par notre service après-vente résultant, malgré une manipulation correcte conformément à notre notice d'utilisation, d'un vice de matériel.

La garantie se déroule de façon à ce que les pièces défectueuses soient réparées gratuitement ou remplacées par des pièces impeccables, selon notre choix. Les pièces remplacées deviennent notre propriété. La réparation ou le remplacement de certaines pièces n'entraîne aucune prolongation de la durée de garantie ni une nouvelle garantie pour l'appareil. Les pièces de rechange montées n'ont pas de durée de garantie propre. Nous n'accordons aucune garantie pour des dommages et défauts sur les appareils ou leurs pièces découlant d'une trop forte sollicitation, d'une manipulation non conforme ou d'un manque d'entretien.

Cela vaut également en cas de non-respect de la notice d'utilisation ainsi que pour le montage de pièces de rechange et d'accessoires qui ne figurent pas dans notre gamme. En cas d'interventions ou de modifications de l'appareil effectuées par des personnes que nous n'avons pas mandatées, le droit à la garantie devient caduc.

La garantie ne s'étend pas aux pièces usées en raison d'une usure naturelle.

En cas de demande de garantie, de pannes, de demande de pièces de rechanges ou d'accessoires, veuillez vous adresser à la centrale du service après-vente ci-dessous :

Centrale du service après-vente :



Vertrieb/Distribution / Distribuzione:
Migros-Genossenschaftsbund, CH-8031 Zürich
MIGROS-France S.A., F-74100 Etrembières



M-INFORM
0848 84 0848
www.migros.ch

DO IT+ GARDEN
MIGROS