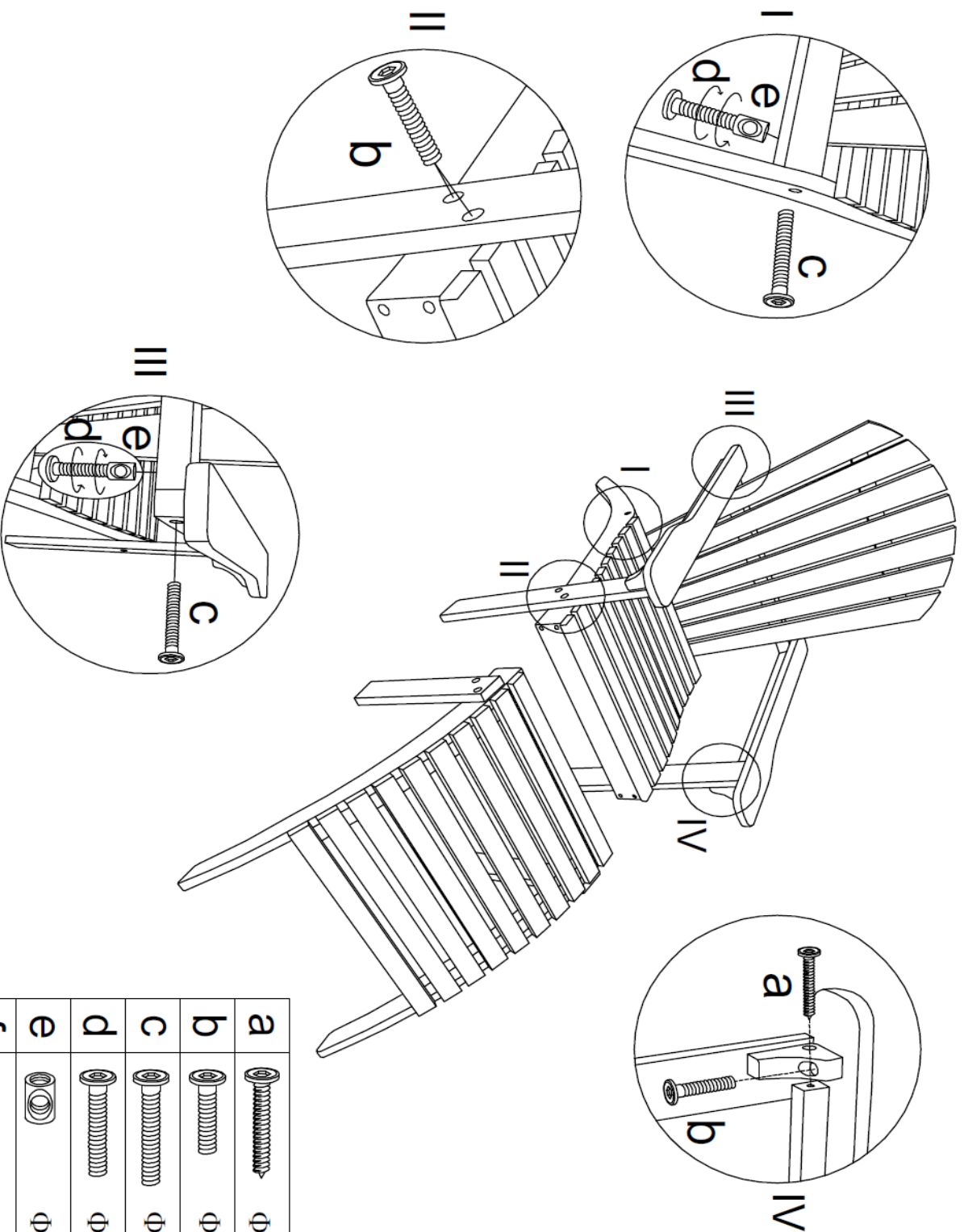


# Montageanleitung / Notice de montage / Istruzioni di montaggio



a		Φ6 x 45	2 pcs
b		Φ8 x 37	6 pcs
c		Φ6 x 50	4 pcs
d		Φ6 x 40	1 pc
e		Φ6	4 pcs
f			2 pcs

CHC1515